

4		5	
版本	更改单号	更改描述	区域
A0		初次发行	

A

A

B

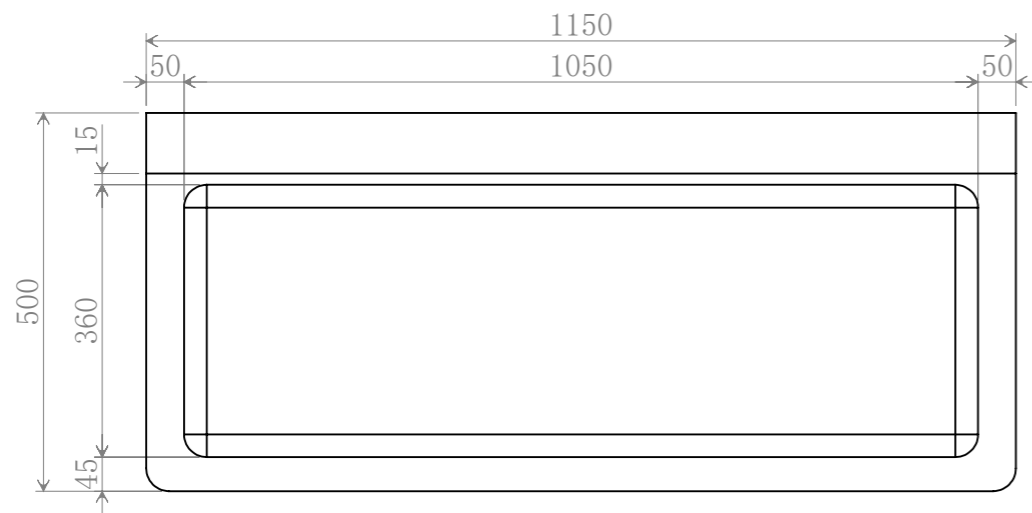
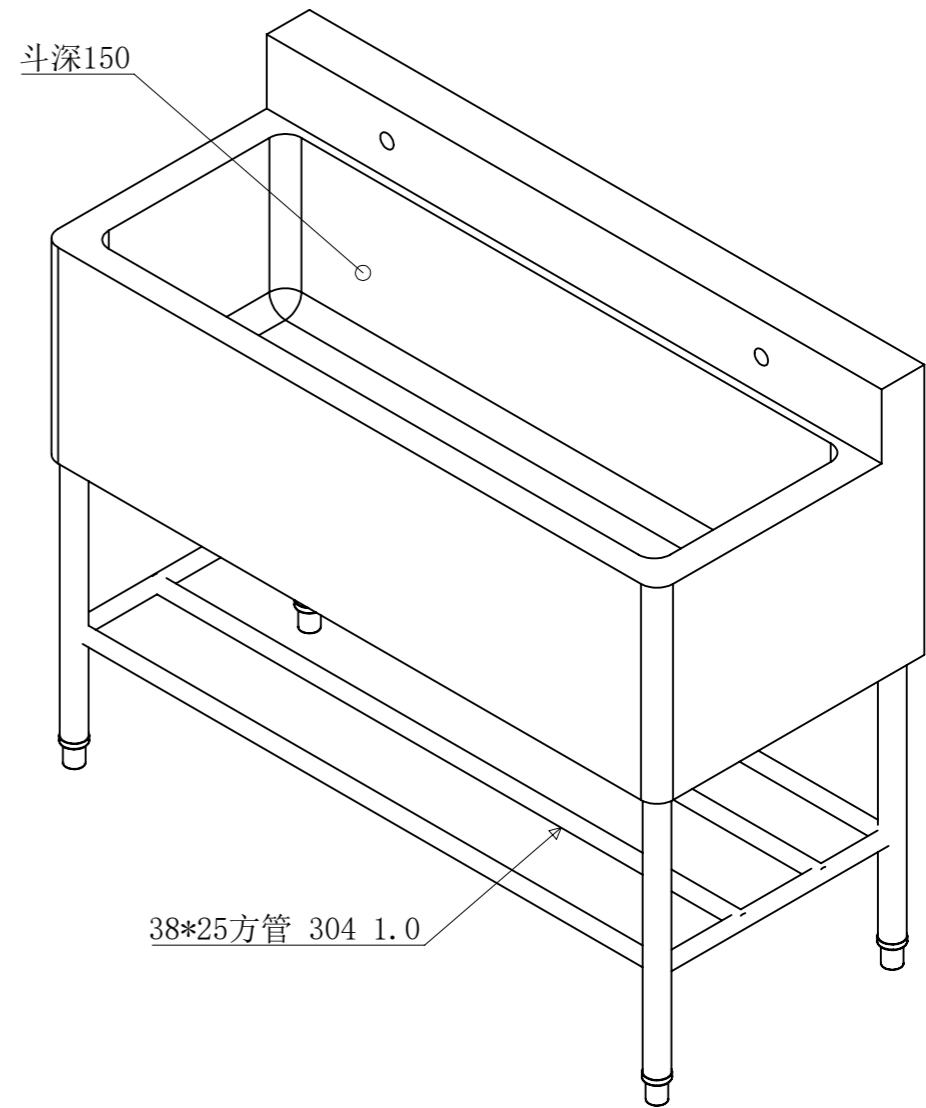
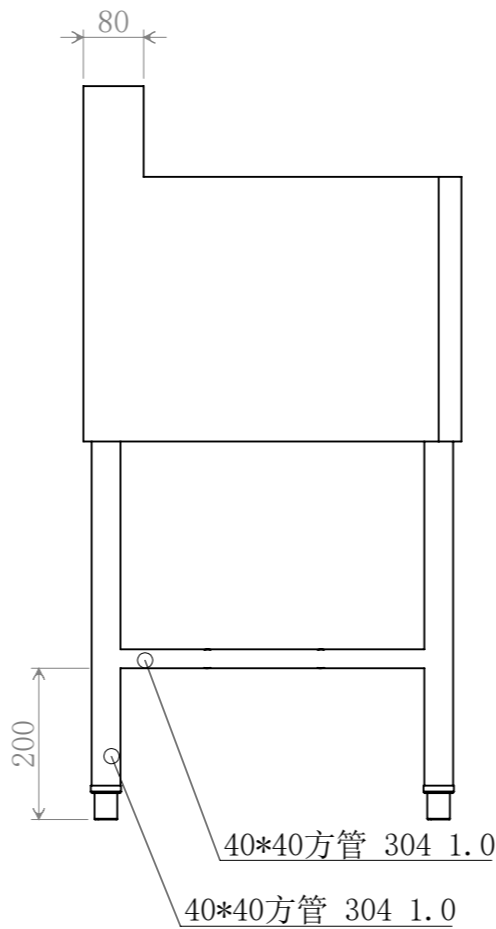
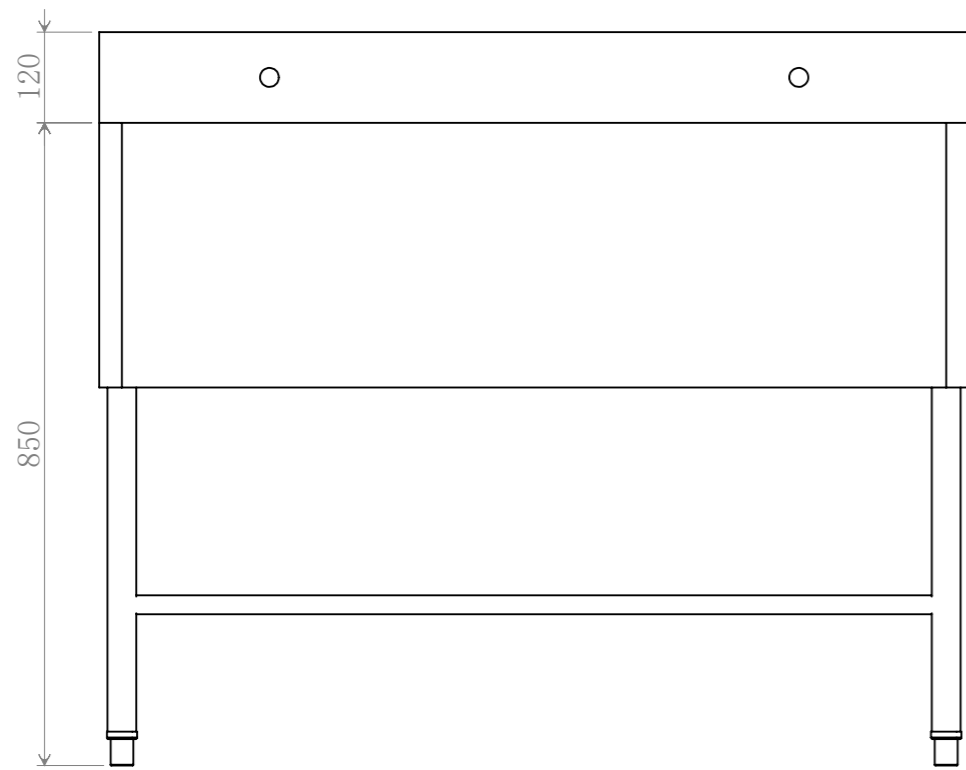
B

C

C

D

D



技术要求：

- 1、所有零部件焊接到位，无漏焊、错焊；
- 2、焊后打磨平整，表面光滑，无划碰伤等缺陷；
- 3、未注尺寸公差按GB/T1804-m级；

设计		涂覆			
审核		单星水池	1150X500X850+120(80)		
工艺			图样标记	数量	重量(公斤)
标准化				1	1:10
批准		材料:SUS304 1.0	共 1 页	第 1 页	

1

2

3

4

5