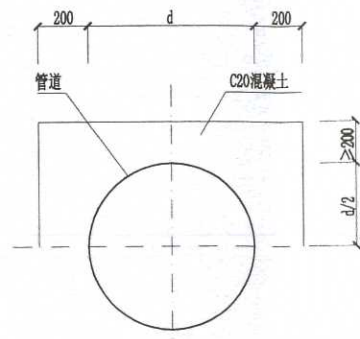


注：管道与检查井连接处采用短管，其长度为 $b+500 \leq L \leq 2000$ 。

球管与检查井连接

图一

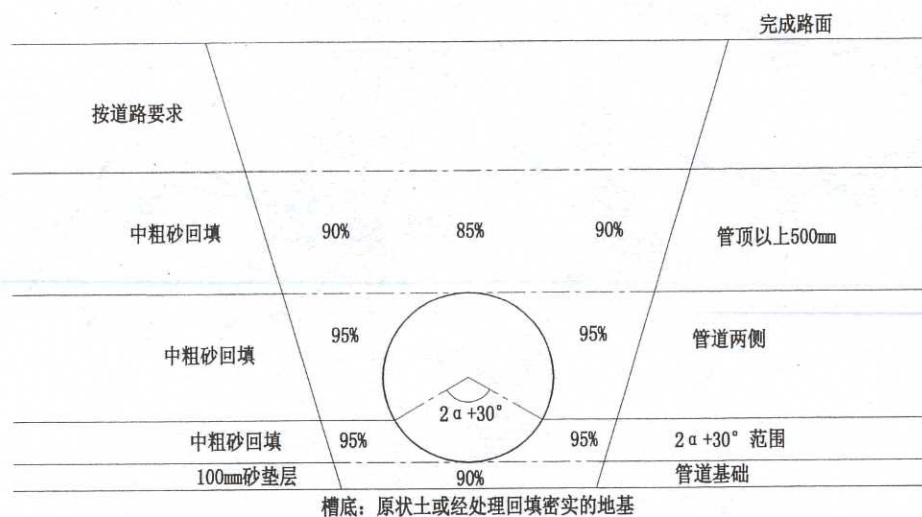


已建管道混凝土包封大样图

(单位：mm)

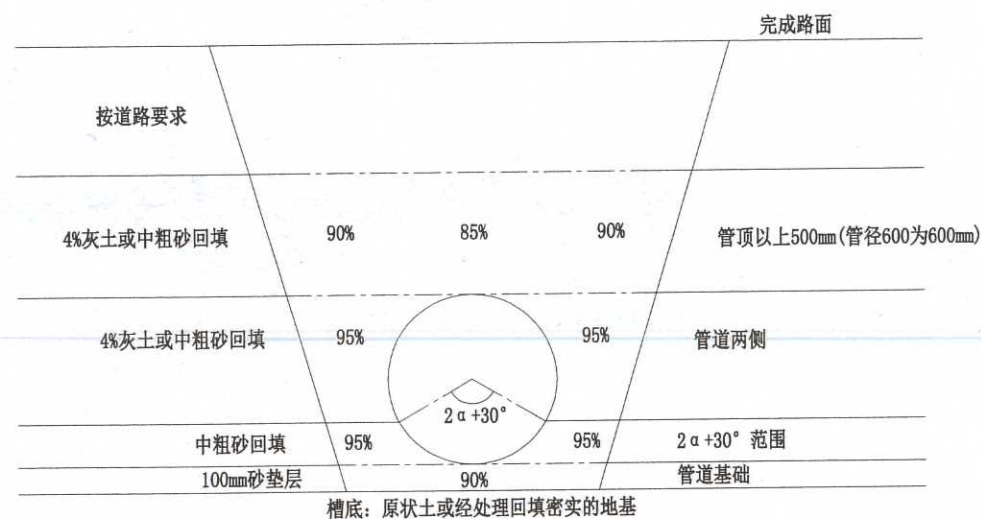
主要工程数量表

序号	名称	规格	材料	单位	数量	备注
1	污水管	DN225	球墨铸铁	米	580	
2	污水管	DN300	球墨铸铁	米	3	
3	圆形污水检查井	φ700	砖砌	座	34	见06MS201-3/18
4	污水出户管	DN150	PVC-U平壁管	米	155	环刚度 $\geq 8\text{kN/m}^2$ ，工程暂估
5	1#砖砌化粪池			个	35	参见图集02S701-18，实际数量以现场核实为准
6	开挖及修复路面			m^2	583	修复路面结构层：20cmC25混凝土+10cm级配碎石（压实度 $\geq 94\%$ ）+20cm原槽翻挖掺灰4%压实（压实度 $\geq 91\%$ ）工程暂估



机动车道下球管基础及回填

(覆土 $< 1.2\text{m}$)



机动车道下球管基础及回填

(覆土 $\geq 1.2\text{m}$)

图二

常州市规划设计院 Changzhou City Planning and Design Institute 市政公用行业乙级证书号：A232006011	建设单位	项目负责人	设计	校核	所长	图纸名称	王家塘村污水材料表及大样图	图号	
	项目名称	专业负责人	绘图	审核	批准	设计阶段	专业	版本号	
	工程编号							日期	