

凌家村委龚家塘



常州市规划设计院 Changzhou City Planning and Design Institute 市政公用行业乙级证书号: A232006011	建设单位	项目负责人	设计	校核	所长	图纸名称	龚家塘村污水施工图	图号
	项目名称	专业负责人	绘图	审核	批准	设计阶段	专业	版本号
	工程编号							

设计说明

一. 设计依据:

1. 常州市钟楼区新闻街道设计委托书;
2. 龚家塘村庄地形图;
3. 周边现状管线普查资料。

二. 参考规范:

1. 《室外排水设计规范》(GB50014-2006) 2016年版;
2. 《给水排水管道工程施工及验收规范》(GB 50268-2008);
3. 《排水工程构筑物结构设计规范》(GB 50069-2002);
4. 《给水排水工程管道结构设计规范》(GB 50332-2002);
5. 《建筑抗震设计规范》(GB 50011-2010)。

三. 工程概况

1. 根据《江苏省村庄生活污水治理适宜技术及建设指南》(2016年), 生活污水量按80L/人·日计算。
2. 村庄污水经室外污水管网收集, 就近排往市政污水管网, 设置高位溢流装置, 溢流至市政雨水管或周边河塘。
3. 原则上保留村内现有化粪池, 对部分破损较严重的化粪池进行重建。

四. 尺寸单位:

1. 管径以毫米计, 坡度以千分率计, 其他均以米计;
2. 本图采用1956黄海高程, 2018年成果。

五. 管材与管道接口:

1. 污水管采用离心球墨铸铁管(GB/T26081-2010), 化粪池出户管采用DN150U-PVC管。
2. 管道接口: 球墨铸铁管采用T型承插式胶圈接口, 橡胶圈材质为丁晴橡胶(NBR), 并满足(GB/T21873-2008)的要求。与检查井的连接采用短管连接, 见图一。DN150U-PVC管采用橡胶圈接口。

六. 管道基础:

1. 球墨铸铁管采用10cm砂垫层基础, 详见大样图二。
2. 由于本工程未做地质勘探, 本次设计管道基础按粘土层考虑。如遇其它不良地质情况时请及时与设计人员联系。

七. 管道防腐:

管道外防腐采用喷涂金属锌+沥青漆涂层, 镀锌涂层应符合GB/T17456.1的规定, 污水管道的端部表面应使用合成树脂进行涂覆(承口内表面和插口端外表面); 管道内防腐污水管采用高铝水泥砂浆内衬涂层, 水泥砂浆内衬应符合GB/T17457的规定。

八. 检查井:

1. 采用圆形砖砌检查井, 当管径 ≤ 300 且埋深 ≤ 2.5 m时, 采用 $\phi 700$ 污水检查井。 $\phi 700$ 污水砖砌检查井, 参见06MS201-3-18。检查井采用塑钢爬梯, 塑钢爬梯做法详见06MS201-6。检查井的砖砌体需采用标号为MU10的水泥实心砖。
2. 排水井盖: 检查井盖在车行道(含人行道)上采用重型球墨铸铁框盖, 绿化内采用钢纤维混凝土井盖。铸铁检查井盖应符合(检查井盖)GB/T23858-2009的要求, D400级以上; 钢纤维砼井盖需符合(钢纤维混凝土检查井盖)GB26537-2011要求, B125级以上。车行道下的检查井底板采用20cmC25钢筋混凝土预制底板, 井底采用10cm碎石垫层, 10cmC15混凝土找平, 详见大样图。排水检查井内均应设置防坠落装置(防坠落网或防坠落罩)承载力 ≥ 100 kg。

九. 化粪池

1. 根据建设单位意见, 本次设计采用砖砌化粪池(参见图集02S701-18)。
2. 砖砌化粪池四壁和池底应做好防渗漏处理。池底板施工顺序(从下到上), 素土夯实, 100厚碎石砂垫层, 80厚C15混凝土层; 池壁施工时, 砖砌结构原浆勾缝, 20厚1:2.5防水砂浆双面抹面(要求密实、光滑); 预制板池壁, 应尺寸标准, 外形规则, 无缺棱少角。建成后即加满水观察24小时, 记录满水试验起始时间、终止时间和水位变化量, 水位的升高或减少, 不应超过10mm。对于废弃的化粪池, 要进行砂石填埋等无害化处理。

10. 施工前应先复核现有污水接入井的管底标高、现有污水管的管径和管位, 如有不符请及时与设计人员联系。施工前应召集有关公用管线单位, 商议协调有关公用管线安全处理问题, 以免产生断损事故。对于地下管线, 施工单位开工前须开挖样槽, 在探明管线情况后, 方可施工。管线施工做好沟槽排水, 严禁带水作业。

11. 施工中, 若遇到覆土小于1.5m且大于0.5m的已建所有管线(包括雨、污、给、通、燃、电、路灯等), 需C20混凝土包封,

具体包封尺寸见本图, 其中燃气管、给水管需先用油毛毡包裹两圈, 钢丝扎紧, 再用C20混凝土包封。若遇到覆土小于0.5m的已建管线, 请及时与设计人员联系。

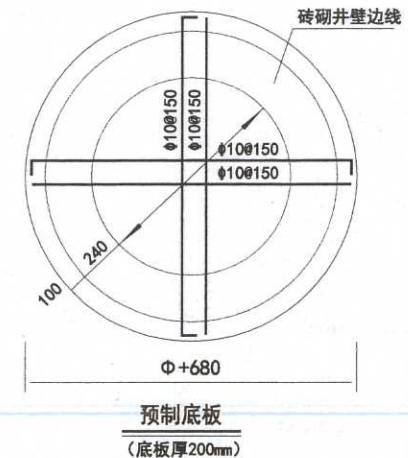
12. 沟槽回填: 沟槽开挖不应超挖, 如超挖, 严禁用土回填, 沟槽内不得回填大于50mm的石块、砖块等杂物, 不得回填淤泥、腐植土及有机物质; 沟槽回填土虚铺厚度不超过20cm, 按轻型击实标准压实, 压实密度按《给排水工程施工及验收规范》(GB50268-2008)执行。机动车道下雨污水管覆土宜 ≥ 1.2 米, 覆土 < 1.2 米时, 采用10cm砂石基础并用中、粗砂回填至管顶以上50cm。

13. 本工程所有砖砌构筑物均采用Mu15水泥砖来代替粘土砖。

14. 污水管道按闭水试验标准进行施工验收。

15. 本图所注管道标高均为管内底标高, 虚线表示已有管线。


16. 实际施工中室外地坪标高及现有检查井标高如与施工图有出入, 请及时与设计人员联系, 未尽事宜按《给排水工程施工及验收规范》施工。

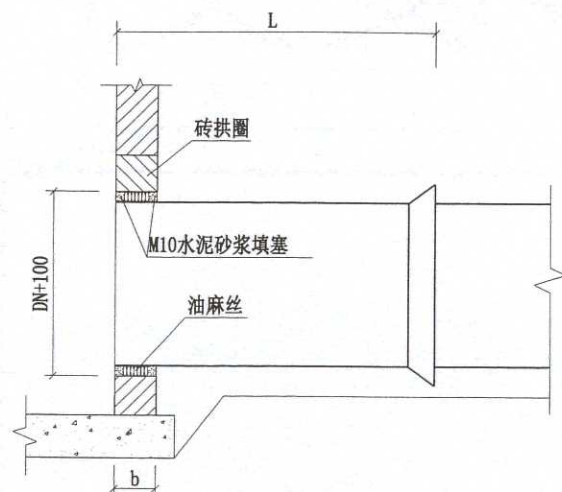


检查井预制底板结构图

说明:

1. 图中尺寸单位为毫米;
2. 混凝土采用C25, 钢筋采用HRB335级钢筋, 钢筋为双层布置, 主筋保护层30mm;
3. ϕ 数值详见06MS201-3图集。

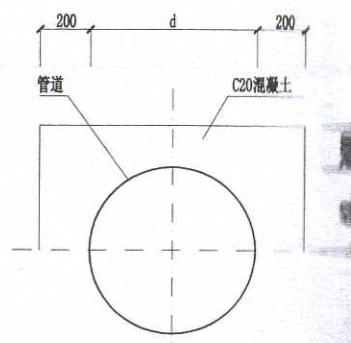
 常州市规划设计院 Changzhou City Planning and Design Institute 市政公用行业乙级证书号: A232006011	建设单位	项目负责人	设计	校核	所长	图纸名称	龚家塘村污水设计说明 及大样图	图号
	项目名称	专业负责人	绘图	审核	批准		设计阶段	专业
	工程编号							



注：管道与检查井连接处采用短管，其长度为 $b+500 \leq L \leq 2000$ 。

球管与检查井连接

图一

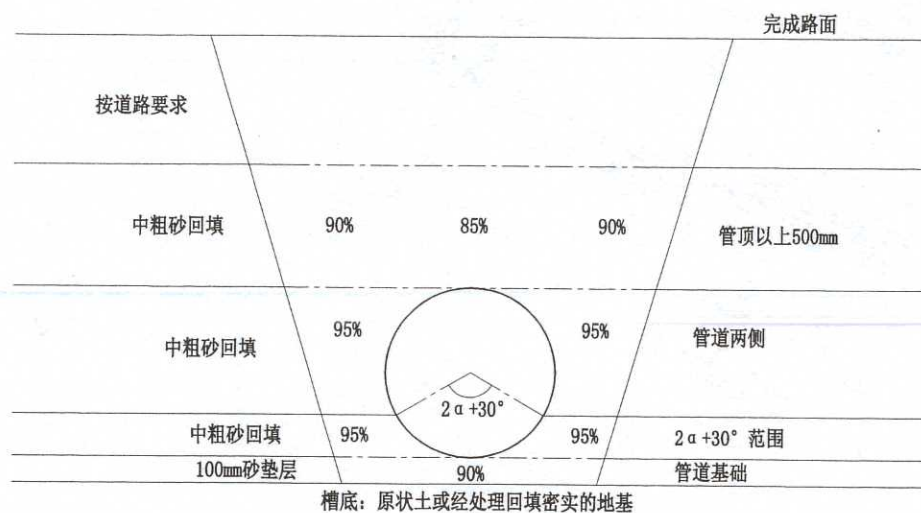


已建管道混凝土包封大样图

(单位: mm)

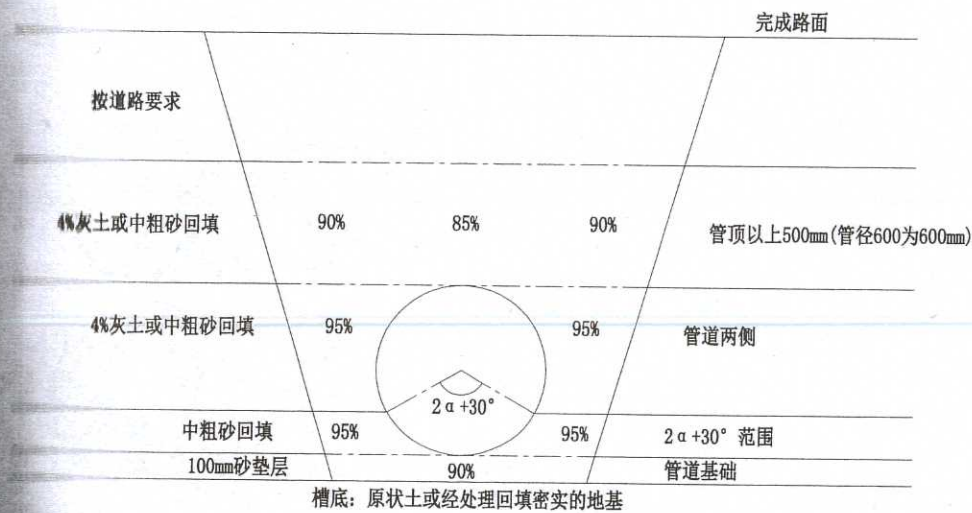
主要工程数量表

序号	名称	规格	材料	单位	数量	备注
1	污水管	DN225	球墨铸铁	米	375	
2	污水管	DN300	球墨铸铁	米	24	
3	圆形污水检查井	φ 700	砖砌	座	22	见06MS201-3/18
4	污水出户管	DN150	PVC-U平壁管	米	180	环刚度 $\geq 8kN/m^2$, 工程量暂估
5	1#砖砌化粪池			个	30	参见图集02S701-18, 实际数量以现场核实为准
6	开挖及修复路面			m^2	400	修复路面结构层: 20cmC25混凝土+10cm级配碎石 (压实度 $\geq 94\%$) + 20cm原槽翻挖掺灰4%压实 (压实度 $\geq 91\%$) 工程量暂估



机动车道下球管基础及回填

(覆土 $< 1.2m$)



机动车道下球管基础及回填

(覆土 $\geq 1.2m$)

图二

常州市规划设计院 Changzhou City Planning and Design Institute 市政公用行业乙级证书号: A232006011	建设单位		设计		校核		所长		图纸名称	龚家塘村污水设计		图号	
	项目名称		绘图		审核		批准			设计阶段	大样图及材料表	版本号	
	工程编号								专业			日期	