

江苏中冠	招标采购文件	标准章节号	8.5 生产和服务提供
		表格编号	CCJS-招-QR-17
		记录编号	No.

# 招 标 文 件

标 号：ZG2021009

招 标 人：常州市城市照明管理处

常州市城市照明工程有限公司

招标内容：年度 LED 庭院灯 21-A

江苏中冠工程咨询有限公司

二〇二一年四月

## 前附表

项号	内容规定
1	招标内容：年度 LED 庭院灯 21-A
2	招标数量：详见第三章 招标内容及要求
3	投标文件有效期：120（日历日）
4	招标文件售价：人民币伍佰元整
5	招标文件发售时间：2021 年 4 月 15 日至 2021 年 4 月 22 日 报名截止时间：2021 年 4 月 22 日
6	投标人对招标文件如有疑问，请将疑问于 2021 年 4 月 23 日上午 11:00（北京时间）前通过 E 交易平台向江苏中冠工程咨询有限公司提出。
7	投标保证金：本项目免收投标保证金
8	投标文件 正本 1 份、副本 4 份（密封完好、印章齐全）
9	投标文件接收时间：2021 年 5 月 6 日下午 13:30-14:00（北京时间） 投标文件递交截止时间：2021 年 5 月 6 日下午 14:00（北京时间）
10	投标文件递交地点：江苏中冠工程咨询有限公司 （常州市新北区龙锦路 1259-2 号 10 楼）
11	开标时间：2021 年 5 月 6 日下午 14:00（北京时间） 开标地点：江苏中冠工程咨询有限公司
12	履约保证金：中标金额的 5%
13	中标服务费：详见第二章“招标代理机构服务费”条款

# 目 录

第一章	招标公告	1-3
第二章	投标人须知	4-19
第三章	招标内容及要求	20-38
第四章	投标文件的内容	39-50
第五章	合同主要条款	51-54
第六章	评标办法	55-56

# 第一章 招标公告

## 项目概况

年度 LED 庭院灯 21-A 项目的潜在投标人应在 E 交易平台 (www.ejy365.com) 系统获取招标文件，并于 2021 年 5 月 6 日下午 14:00 (北京时间) 前递交投标文件。

## 一、项目基本情况

项目编号：ZG2021009

项目名称：年度 LED 庭院灯 21-A

预算金额：人民币 200 万元

最高限价：人民币 2000 元/套

采购需求：

序号	灯具名称	光源	色温	功率	数量	单位
1	庭院灯 21-A	LED	3000K	33W	1	套
备注	1. 庭院灯灯头与灯杆应分别单独报价 (报价中含有运输费等)。 2. 根据中标人的中标单价，按实际供货量结算。					

本项目核心产品为庭院灯 21-A。

合同履行期限：合同签订后一年 (日历天数)，招标人视供货情况可在一年期满后予以相应顺延，顺延时间不超过三个月。具体供货时间接到招标人订单通知后 20 天内供货完毕。

本项目不接受联合体投标。

## 二、申请人的资格要求：

1. 满足《中华人民共和国政府采购法》第二十二条规定；
2. 落实政府采购政策需满足的资格要求：无
3. 本项目的特定资格要求：

(1) 未被“信用中国”网站 (www.creditchina.gov.cn)、中国政府采购网 (www.ccgp.gov.cn) 列入失信被执行人、重大税收违法案件当事人名单、政府采购严重违法失信行为记录名单 (以开标后现场查询结果为准)；

(2) 单位负责人为同一人或者存在直接控股、管理关系的不同投标人，不

得参加同一合同项下的采购活动；与招标人存在利害关系可能影响招标公正性的法人、其他组织，不得参加投标。

(3) 投标人应保证招标人在使用该货物时不受第三方提出侵犯其专利权、版权、商标权和工业设计权等知识产权的起诉。一旦出现侵权，一律由投标人承担全部责任；

(4) 投标人须提供国家级权威检测机构出具的检测报告(报告日期须在2019年1月1日以后),检测结果必须满足技术文件相关指标要求(详见招标文件第三章：附件一中“3-11项”，有一项不满足的按无效响应处理)；同时须提供符合招标文件第三章要求的防涂鸦抗粘贴涂料的检测报告(检测报告不合格按无效响应处理)，上述检测费须由投标人承担；

(5) 投标人须提供所投灯具由具有检测资质的检测机构出具的对灯头材质的检测报告(灯盖、检修盖及灯托材质需符合GB/T 15115-2009 压铸铝合金标准)，检测费须由投标人承担；

(6) 投标人投标时须提供所投灯具庭院灯灯头(包含光源)一套，提供的样品须与送检产品一致并符合招标文件要求。

### 三、获取招标文件

时间：2021年4月15日至2021年4月22日

地点：E交易平台(www.ejy365.com)

方式：投标人应首先注册成为E交易平台(www.ejy365.com)网站会员，详见注册指南。投标人按系统提示交纳招标文件费用后**在规定的报名时间内下载**招标文件。

售价：人民币伍佰元整

### 四、提交投标文件截止时间、开标时间和地点

接收时间：2021年5月6日下午13:30-14:00(北京时间)

截止时间：2021年5月6日下午14:00(北京时间)

开标时间：2021年5月6日下午14:00(北京时间)

地点：江苏中冠工程咨询有限公司(常州市新北区龙锦路1259-2号10楼)

### 五、公告期限

自本公告发布之日起5个工作日。

## 六、其他补充事宜

### 1. 投标保证金有关事项

本项目免收投标保证金

2. 开标当天投标人应提供与灯具相匹配的工具现场拆装灯具，检查灯具结构形式。

3. 投标人对招标文件如有疑问，请将疑问于 2021 年 4 月 23 日上午 11:00(北京时间) 前通过 E 交易平台向江苏中冠工程咨询有限公司提出。

4. 招标文件售后一概不退。投标人递交的投标文件概不退还

### 5. 疫情防控措施：

疫情期间参与我公司组织的政府采购活动的当事人应严格按照《常州创业投资集团有限公司防疫应急预案》要求，服从佩戴口罩、测量体温、健康信息登记、扫描健康码等各项疫情防控规定。进场后请保持安全距离，分散等候，不得扎堆聚集，事完即走。自觉服从安保及引导人员的指挥和管理。对于参与开评标活动的投标供应商，应事先自行下载《疫情期间参与政府采购活动开评标人员健康信息登记表》（详见附件），并如实填写登记表相关内容并加盖单位公章。在进入我公司时，请凭《疫情期间参与政府采购活动开评标人员健康信息登记表》和本人身份证原件方能到指定开评标场所。

## 七、对本次招标提出询问，请按以下方式联系。

### 1. 采购人信息

名称：常州市城市照明管理处、常州市城市照明工程有限公司

地址：常州市新北区衡山路 2 号

联系方式：查女士 0519-85119561

### 2. 采购代理机构信息

名称：江苏中冠工程咨询有限公司

地址：常州市新北区龙锦路 1259-2 号 11 楼

联系方式：0519-85580365

### 3. 项目联系方式

项目联系人：邹文斌

电话：0519-85580365

## 第二章 投标人须知

### A、说明

#### 1. 适用范围

1.1 本招标文件仅适用于本次招标公告中所叙述的年度 LED 庭院灯 21-A 项目的招标。

1.2 依据《中华人民共和国政府采购法》及参照有关法律法规制定本须知。

1.3 参与此次公开招标的当事人适用本须知。

#### 2. 定义

2.1 “招标代理机构”系指受招标人委托组织本次公开招标的江苏中冠工程咨询有限公司。

2.2 “投标人”系指向招标代理机构提交投标文件的法人单位。

2.3 “招标人”系指拟购买本次公开招标内容所列货物及相关服务的常州市城市照明管理处、常州市城市照明工程有限公司。

2.4 “货物”系指投标人按招标文件规定须向招标人提供的一切设备、备品备件及其有关的技术资料 and 材料。

2.5 “服务”系指按招标文件规定，投标人须承担的技术支持、退换不合格产品及维修保养承诺的义务。

2.6 “重大违法记录”系指投标人因违法经营受到刑事处罚或者责令停产停业、吊销许可证或者执照、较大数额罚款（人民币贰万元及以上）等行政处罚。

2.7 “不良行为记录”系指在招投标活动中因违反相关规定被政府采购及招投标监管部门列入不良行为记录名单的（包含本须知“违约责任”条款中相关内容）。

2.8“参加招标活动前三年”：以投标文件递交的截止时间为时间点向前递延。

★2.9 本招标文件中所有带“★”的内容均为实质性条款，如投标人递交的投标文件不符合实质性条款的要求，将作为无效投标文件处理。

#### 3. 合格的投标人、合格的货物和合格的服务

##### 3.1 合格的投标人

符合招标公告资格要求的投标人。

### 3.2 合格的货物和服务

3.2.1 必须是全新的货物，必须是实质性满足招标文件要求的服务。

3.2.2 货物及其有关服务必须符合原产地和/或中华人民共和国制订的设计和制造生产标准或行业标准。

3.2.3 投标人应保证，其所提供的货物在提供给招标人前具有完全的所有权，招标人在中华人民共和国使用该货物或货物的任何一部分时，免受第三方提出的包括但不限于侵犯其专利权、商标权、工业设计权或专有技术权等知识产权的起诉，免受可能存在的抵押权、担保权在内的物权权利瑕疵的起诉。

3.2.4 投标人应保证，其所提供的货物应具有行政主管部门颁发的资质证书或国家质量监督部门的产品《检验报告》货物验收时，还必须提供货物的技术资料、产品合格证、说明书、质量保证文件、保修卡等相关资料。若中标后，必须按合同规定完成货物的交付，并达到验收标准，验收以招标人在验收单上签字并加盖单位公章为验收通过。

3.2.5 投标人必须承担的货物运输、验收检测等其他类似的义务。

## 4. 投标费用

无论公开招标过程中的做法和结果如何，投标人应自行承担与参加公开招标有关的全部费用。

## 5. 政府采购政策功能

5.1 强制采购节能产品（《节能产品政府采购清单》中以“★”标注的）、强制采购信息安全产品、优先采购环境标志产品。节能产品指列入财政部、发展和改革委员会制定的最新一期《节能产品政府采购清单》的产品；信息安全产品指列入国家质检总局、国家认监委《信息安全产品强制性认证目录》，并获得强制性产品认证证书的产品；环境标志产品指列入财政部、国家环保部制定的最新一期《环境标志产品政府采购清单》的产品。

5.2 根据《政府采购促进中小企业发展暂行办法》，小型、微型企业在评审时享受扶持政策。小、微企业划型标准见《关于印发中小企业划型标准规定的通知》（工信部联企业[2011]300号）。

5.3 根据《财政部关于在政府采购活动中查询及使用信息记录有关问题的通知》（财库〔2016〕125号）、江苏省财政厅《关于做好政府采购信用信息查询使



用及登记等工作的通知》(苏财购〔2016〕50号)等文件精神,评审时对参加本项目的各投标人进行信用记录查询,信用记录查询渠道为“信用中国”网站(www.creditchina.gov.cn)、中国政府采购网(www.ccgp.gov.cn),信用记录查询截止时间为项目评审结束时,信用信息查询记录及证据留存的具体方式为打印或网页截图。对存在失信信息的投标人(列入失信被执行人、重大税收违法案件当事人名单、政府采购严重违法失信行为记录名单及其他不符合《中华人民共和国政府采购法》第二十二条规定条件的投标人)应当拒绝其参与政府采购活动。

## ★6. 投标人代表

指全权代表参加公开招标活动并签署投标文件、与招标人签署合同的人,如果投标人代表不是法定代表人,须持有与投标人代表相符的《法定代表人授权委托书》。

## B、招标文件

### 7. 招标文件的构成

7.1 招标文件是用以阐明所需货物及服务、公开招标程序的资料。本招标文件、招标代理机构在开标前发出的答疑纪要和其他补充修改函件,均是招标文件的组成部分,对投标人起约束作用。招标文件包括下列内容:

- 7.1.1 招标公告;
- 7.1.2 投标人须知;
- 7.1.3 招标内容及要求;
- 7.1.4 投标文件的内容;
- 7.1.5 合同主要条款;
- 7.1.6 评标办法。

### 8. 招标文件的澄清

投标人在收到招标文件后,如有疑问需要澄清,应于**2021年4月23日上午11:00(北京时间)前**以书面形式向招标代理机构提出,为避免不正当竞争或可能泄露招标人机密等不利情形,招标代理机构对投标人的疑问可以作选择性答复。若招标代理机构作出澄清答复的,将会以书面形式通知所有购买招标文件的单位。

若投标人认为招标人设置的特殊资质、条件等存在歧视或不公正待遇的，应在上述期限内提出异议或澄清，并针对招标代理机构的答复作出是否继续投标的决定。

## 9. 招标文件的修改

9.1 招标文件发出后，在规定投标文件递交时间截止前任何时间，招标代理机构可主动地或在解答投标人提出的澄清问题时对招标文件进行修改，并以书面形式告知所有购买招标文件的每一投标人。

9.2 招标文件的修改书将构成招标文件的一部分，对所有投标人具有约束力。

9.3 招标文件、招标文件澄清（答疑）纪要、招标文件修改补充通知书内容均以书面明确的内容为准。当招标文件、修改补充通知、澄清（答疑）纪要内容相互矛盾时，以最后发出的通知（或纪要）或修改文件为准。

9.4 招标代理机构对投标人误读、误解修改书而导致的不利后果，不负任何责任。

9.5 与本次公开招标采购有关的其他一切正式往来，如质疑，投诉，技术咨询等，必须采用书面形式。

## C、投标文件的编制

### 10. 投标文件语言及度量衡单位

10.1 投标人提交的投标文件以及投标人与招标代理机构就有关招标活动的所有来往函电均应使用简体中文。相关证明资料或标准有非中文表述方式的，均应提供准确的中文译本，并对中文译本的内容承担法律后果。

10.2 除技术性能另有规定外，投标文件所使用的度量衡单位，均须采用中国国家法定计量单位。

### 11. 投标文件构成

详见第四章《投标文件的内容》。

### 12. 响应函

投标人应按照招标文件中提供的格式完整、正确地填写响应函。

### 13. 报价一览表

13.1 本项目报价采购固定综合单价报价方式，最终实际供货时按时结算。报价表上的价格为含税报价，包括招标文件所确定的招标范围内的全部货物、材料、附件、紧固件、随货物提供的备品备件、专用工具的价格（包括关税、增值税、检验检疫费）、包装费、运杂费（运抵招标人项目现场）、运输保险费、操作维护人员培训费及投标人认为需要的其他费用等。如果单价和总价不符，以单价为准。每项工程和货物只允许有一个报价，任何有选择的或附有条件的报价将不予接受。

13.2 各类报价一律以人民币计算，以元或万元为单位标注。

13.3 投标人应充分考虑生产和供货期间各类材料的市场风险和政策性调整风险，今后不作调整，设计变更和招标人要求变动的内容除外。

13.4 如投标人的报价明显低于成本价，涉嫌恶性竞争，扰乱市场秩序的，投标人将自行承担由此而产生的任何法律责任。招标代理机构对此不承担任何责任。

### 14. 证明投标人资格的文件

14.1 投标人应提交证明其有资格投标和中标后有能力独立履行合同的文件，并作为其投标文件的一部分。

14.2 投标人应提交其除必须具有履行合同所需提供的货物以及服务的能力外，还必须具备相应的财务、技术方面的能力的相关资料。

14.3 投标人应填写并提交招标文件所附的“资格证明文件”。

### 15. 投标保证金

本项目免收投标保证金。

### 16. 投标文件的有效期

16.1 投标文件从开标之日起计算，投标文件的有效期为开标后 120 个日历日。

16.2 在特殊情况下，在原有效期截止之前，招标代理机构可要求投标人同意延长有效期。这种要求与答复均应以书面形式提交。投标人可拒绝招标代理机构的这种要求，其投标保证金将予退还。接受延长有效期的投标人将被要求相应

地延长其投标保证金的有效期。在这种情况下，本须知第 14 条有关投标保证金的退还和不予退还的规定将在延长了的有效期内继续有效。

### 17. 投标文件的签署及规定

17.1 投标人应按照招标文件的要求，在投标文件适当位置填写投标人全称并加盖公章，同时有投标人代表的签字或盖章。

17.2 投标文件必须用不褪色的墨水填写或打印，投标文件不得涂改和增删，如有修改错漏之处，必须由有权的同一签署人签字或盖章。如果正本与副本有不符之处，以正本为准。

17.3 投标文件因字迹潦草或表达不清所引起的后果由投标人负责。

## D、投标文件的递交

### 18. 投标文件的密封及标记

18.1 投标文件共一式伍份（正本壹份、副本肆份），在每一份投标文件上要标明“正本”或“副本”字样，一旦正本和副本有差异，以正本为准，正本、副本应分别装订成册并密封。

★18.2 投标文件密封口须加盖投标人公章、法定代表人或授权委托人签字或盖章，封皮上写明招标编号、招标项目名称、投标人名称。所有投标文件都必须在封袋骑缝处加盖投标人公章。

★18.3 如果投标人未按上述要求密封及加写标记，其投标文件将被拒收。招标代理机构对投标文件的误投和提前启封概不负责，对由此造成提前开封的投标文件，招标代理机构有权拒绝。

### 19. 投标文件递交截止时间

19.1 投标文件接收时间：2021 年 5 月 6 日下午 13:30-14:00（北京时间）

投标文件递交截止时间为 2021 年 5 月 6 日下午 14:00（北京时间）

19.2 投标文件必须在投标截止时间前委派经授权的人员送达指定的投标地点。

19.3 招标代理机构推迟响应截止时间时，应以书面或传真的形式，通知所

有的投标人。这种情况下, 招标代理机构和投标人的权利和义务将受到新的截止期的约束。

19.4 招标代理机构对投标文件在送达过程中的遗失或损坏不负责。

19.5 招标代理机构按招标文件规定的时间和地点开标, 投标人须派代表参加并签名报到, 投标时有关监督部门可对评审全过程进行监督。

★19.6 法定代表人或授权委托人须携带**投标文件、身份证明原件**按本次招标文件规定的时间准时参加, 并递交投标文件。迟于投标文件递交截止时间的, 招标代理机构将有权拒绝接收其投标文件。公证人员或投标人代表当众检验投标文件的密封情况, 确认无误后方可进行拆封。

19.7 投标文件有下列情形之一的, 招标代理机构不予受理:

19.7.1 逾期送达的;

19.7.2 未按要求密封和盖章的。

## 20. 投标文件的补充、修改和撤回

20.1 递交投标文件以后, 投标人可以提出书面补充、修改和撤回要求, 但这种补充、修改和撤回, 必须在规定的投标文件递交截止时间前, 以书面形式送达招标代理机构。

20.2 投标人提出的补充、修改投标文件的书面材料, 须密封送达招标代理机构, 同时应在封套上标明“补充或修改投标文件(并注明项目编号)”字样。

20.3 撤回投标应以书面或传真形式通知招标代理机构。如采用传真形式撤回投标, 随后必须补充有法定代表人或授权代表签署的要求撤回投标的正式文件。撤回投标的文件时间以送达招标代理机构或邮电到达日戳为准。

20.4 在投标文件递交截止时间后投标人不得撤回投标文件, 如果在投标文件递交截止时间后, 投标人撤回已经递交的投标文件, 其投标保证金将不予退还。

## E、开标及评标

### 21. 开标

21.1 招标代理机构按本须知规定的时间、地点主持公开开标。招标人、投标人应委派代表准时参加, 公证部门可现场监督开标活动。

21.2 招标代理机构可视具体情况, 通过修改招标文件自行决定酌情推迟开

标时间，在此情况下，投标人的所有权利和义务以及受制的开标时间均应以延长后新的开标时间为准。

21.3 投标人代表应携带本人身份证签名报到，以证明其出席开活动。

21.4 开标时由公证人员或招标代理机构工作人员查验投标人代表的身份证明，审查投标人是否符合规定的投标条件；公证人员或投标人代表检查投标文件密封及签章情况，确认无误后由公证人员或招标代理机构工作人员当众拆封唱标。

21.5 主持人在开标仪式上，将公布投标人的名称、投标价格及其投标的修改、投标的撤回等，招标代理机构工作人员将作唱标记录。投标人代表应在唱标记录上签字确认。

21.6 投标人法定代表人或授权委托人未准时参加开标会议的视为自动放弃投标，其投标文件将不予评审、不予退还。

## 22. 评标委员会

22.1 招标代理机构根据本次项目的特点和有关规定组建评标委员会，评标委员会由招标人代表和有关专家组成。

招标人可以推荐代表参加评标委员会。但人数不得超过评标委员会成员总人数的三分之一。参加评审的招标人代表，必须向招标代理机构提交招标人代表身份授权函或证明。

技术复杂的项目，经评标委员会批准，招标人代表可以推荐一名技术人员进入现场，技术人员进入现场，仅协助招标人代表介绍采购文件的需求、技术参数等有关事项，不得发表与采购项目无关的言论或带有倾向性的言辞，陈述完毕后应立即离开现场。

未经评标委员会批准，其他任何人员禁止进入评标现场。

22.2 评标委员会成员负责具体的评标事务，并独立履行以下职责：

22.2.1 审查投标文件是否符合招标文件的要求，并作出评价；

22.2.2 可以要求投标人对投标文件有关事项作出解释或澄清；

22.2.3 推荐中标候选人名单；

22.2.4 向招标代理机构或者有关部门报告非法干预评标工作的行为。

22.3 评标委员会成员应当履行下列义务：

- 22.3.1 遵纪守法，客观、公正、廉洁地履行职责；
- 22.3.2 按照招标文件规定的评标办法进行评标，对评审意见承担个人责任；
- 22.3.3 对评标过程和结果，以及投标人的商业秘密保密；
- 22.3.4 参与评标报告的起草；
- 22.3.5 配合相关部门的投诉处理工作；
- 22.3.6 配合招标代理机构答复投标人提出的质疑。

## 23. 评标内容的保密

23.1 开标后，直到宣布授予中标人合同为止，凡属于审查、澄清、评价和比较投标的所有资料，有关授予合同的信息都不应向投标人或与评标无关的其他人泄露。

23.2 在投标文件的审查、澄清、评价和比较以及授予合同的过程中，投标人试图向招标人、招标代理机构和评标委员会成员施加任何影响，都将会导致其投标被拒绝，并承担相应的法律责任。

23.3 在评标期间，招标代理机构将通过指定联络人（非评标委员会成员）与投标人进行联系。

## 24. 初审

24.1 开标后，招标人或招标代理机构对投标人的资格进行审查，但可以征询评标委员会意见；评标委员会审查、评价投标文件是否符合招标文件的商务、技术等实质性要求。

24.1.1 资格审查：依据法律法规和招标文件的规定，对投标人递交的投标文件中的资格证明、投标保证金等进行审查，以确定投标人是否具备投标资格。

24.1.2 符合性审查：依据招标文件的规定，从实质性响应招标文件的有效性、完整性和对招标文件的响应程度进行审查，以确定是否对招标文件的实质性要求作出响应。

实质性响应的投标文件应该是与招标文件要求的实质性条款相符，没有重大偏离或保留。所谓重大偏离或保留是指影响到招标文件中规定的技术参数、性能、供货期、供货范围、服务要求、付款方式、付款条件等评标委员会认定的实质性条款，或者在实质上与招标文件不一致，而且限制了合同中招标人的权利或减少了投标人的义务，纠正这些偏离或保留将会对其他实质性响应要求的投标人的竞

争地位产生不公正的影响。如果投标文件没有实质性响应本招标文件的要求，评标委员会将予以拒绝。

24.2 投标文件有下列情况之一者，评标委员会有权将其拒绝：

★24.2.1 “信用中国”网站（www.creditchina.gov.cn）、中国政府采购网（www.ccgp.gov.cn）查询结果为失信被执行人、重大税收违法案件当事人名单、政府采购严重违法失信行为的（以开标后现场查询结果为准）；

24.2.2 未按本次招标文件第 15.1、15.2 要求交纳投标保证金的；

24.2.3 无单位盖章、无法定代表人或授权代理人签字盖章的；

24.2.4 未按本须知规定提交资格文件（详见第四章《投标文件的内容》）；

24.2.5 与招标文件有重大偏离；

24.2.6 投标有效期不满足招标文件要求的；

24.2.7 投标人的报价是选择性的；

24.2.8 投标人的投标文件出现了评标委员会认为不应当雷同的情况；

24.2.9 投标文件中含有招标人不能接受的附加条件的；

24.2.10 招标文件明确规定无效的其他情形；

24.2.11 其他被评标委员会认定无效的情况。

24.3 投标人有下列情形之一的，视为投标人串通投标，其投标无效：

24.3.1 不同投标人的投标文件由同一单位或者个人编制；

24.3.2 不同投标人委托同一单位或者个人办理投标事宜；

24.3.3 不同投标人的投标文件载明的项目管理成员或者联系人员为同一人；

24.3.4 不同投标人的投标文件异常一致或者投标报价呈规律性差异；

24.3.5 不同投标人的投标文件相互混装；

24.3.6 不同投标人的投标保证金从同一单位或者个人的账户转出。

24.4 评标委员会认为投标人的报价明显低于其他通过符合性审查投标人的报价，有可能影响产品质量或者不能诚信履约的，应当要求其在评标现场合理的时间内提供书面说明，必要时提交相关证明材料；投标人不能证明其报价合理性的，评标委员会应当将其作为无效投标处理。

**24.5 招标文件提供的工艺、材料、设备、参考的商标或样本目录号码等仅作为说明并没有限制性，投标人可以选用替代标准，但这些替代标准要优于或相**



### **当于技术规格中要求的标准，以满足招标人的需要。**

24.6 投标人将被允许修改投标文件中不构成重大偏离的微小的、非正规、不一致或不规则的地方，但这些修改不能影响招标文件中的实质性内容。评标委员会将对确定为实质性响应的投标文件进行审核，看其是否有计算上或累加上的算术错误，修正错误的原则如下：

24.6.1 开标时，投标文件中开标一览表内容与投标文件中明细内容不一致时的，以开标一览表为准；

24.6.2 投标文件的大写金额与小写金额不一致的，以大写金额为准；

24.6.3 单价金额小数点或者百分比有明显错位的，以开标一览表的总价为准，并修改单价；

24.6.4 总价金额与按单价汇总金额不一致的，以单价金额计算结果为准。

同时出现两种以上不一致的，按照前款规定的顺序修正。修正后的报价以书面形式经投标人确认后产生约束力，并加盖公章，或者由法定代表人或其授权的代表签字。投标人不确认的，其投标无效。

24.7 对不同文字文本投标文件的解释发生异议的，以中文文本为准；

24.8 投标人不同意以上修正，则其投标将被拒绝。

24.9 评标委员会对投标文件的判定，只依据投标内容本身，不依靠开标后的任何外来证明。

24.10 评标委员会确定为非实质性响应的投标将按照无效投标处理，投标人不能通过修正或撤销不符之处而使其投标成为实质性响应的投标。

### **25. 投标的澄清**

25.1 为了有助于对投标文件进行审查、评估和比较，评标委员会有权就投标文件中含混之处以书面形式要求投标人作出必要的澄清、说明或者补正。投标人必须按照评标委员会通知的时间、地点派技术和商务人员进行答疑和澄清。投标人没有或拒绝答疑和澄清的，视为放弃投标。

25.2 投标人的澄清、说明或者补正应当采用书面形式，并加盖公章，或者由法定代表人或其授权的代表签字，作为投标文件内容的一部分。

25.3 投标人的澄清、说明或者补正不得改变投标的价格（校核时发现的算术错误除外）、超出投标文件的范围或者改变投标文件的实质性内容。

## 26. 评审

26.1 评标委员会将仅对按照本须知有关规定确定为实质上响应招标文件要求的投标文件进行评审。

26.2 本项目评标办法采用综合评分法，是指投标文件满足招标文件全部实质性要求且按照评审因素的量化指标评审得分最高的投标人为中标候选人的评分办法。

评标委员会严格按照招标文件的要求、条件、评分标准，对投标人所提供货物或服务的先进性、可靠性、售后服务承诺、质量保证承诺等实质性响应内容进行评审。（详见第六章 评标方法）

**26.3 最低的投标报价或最高的折扣比例是中标的重要条件，但不是唯一条件。**

26.4 评标委员会有权评定中标人，同时也有权拒绝任何或所有投标人中标。同时，为维护国家利益，招标人在授予合同之前仍有选择或拒绝任何或全部投标的权力，且无须向受影响的投标人承担任何责任。

26.5 在招标采购中，出现下列情形之一的，应予废标：

26.5.1 符合专业条件的投标人或者对招标文件作实质响应的投标人不足三家的；

26.5.2 出现影响采购公正的违法、违规行为的；

26.5.3 投标人的报价均超过了采购预算，招标人不能支付的；

26.5.4 因重大变故，采购任务取消的。

招标人取消招标后，招标人将把取消的理由通知所有投标人。

## 27. 推荐中标候选人

评标委员会仅对确定为实质性响应招标文件要求的投标文件按“评标办法”进行评审，向招标人推荐合格的中标候选人。

## 28. 确定中标人原则

招标人授权评标委员会直接确定中标人。

## 29. 中标结果及公告

29.1 招标代理机构根据评标委员会的意见，将中标人、中标金额、评委名单、招标文件等信息在常州市政府采购网、e 交易网、江苏中冠工程咨询有限公

司网站上公告一个工作日。

各投标人如对公告结果有异议，应在有效质疑期（中标公告期限届满之日起七个工作日内），以书面形式向招标代理机构提出，同时出具相关证明（证据）材料，该质疑必须由投标人法定代表人或参加投标的授权委托人签署以及投标人单位盖章方为有效。

招标代理机构将在收到经投标人法定代表人或参加投标的授权委托人签署的书面质疑后的七个工作日内对质疑内容作出书面答复。

如投标人未在有效质疑期内向招标代理机构提出质疑，或该质疑未经投标人法定代表人或参加谈判的授权委托人签署和投标人单位盖章的，或未出具相关证明（证据）材料的，将被视为无有效质疑提出。

被质疑的投标人应当配合招标代理机构对质疑内容调查取证，并提供所需的相关资料，否则，视同质疑成立。

质疑处理期间，本项目投标保证金暂不予退还。

29.2 在中标公告质疑期间，若质疑仅是对招标人设置的特殊资质、条件存在歧视或不公正待遇的，因该等质疑的设置已在本招标文件第8条（招标文件的澄清）中予以设定，此时不再作为有效质疑被审查。

29.3 在中标公告质疑期间，如有参加投标的投标人提出有效质疑，并因此可能对中标结果产生影响，而最终被取消中标的，招标代理机构对中标单位不承担任何责任。

29.4 若异议投标人对招标代理机构答复不满意的，可以在答复后的十五个工作日内按有关规定，向监督部门提出书面投诉。投诉期间不影响项目的实施。

采购监督部门：常州市财政局采购管理处

监督电话：0519-85681828

### **30. 中标通知书**

30.1 公告中标结果的同时，招标代理机构将以书面形式向中标人发出中标通知书。

30.2 中标通知书将成为合同的组成部分，对招标人和中标人具有同等法律效力。中标通知书发出后，招标人改变中标结果，或者中标人放弃中标，应当承担相应的法律责任，且不影响中标服务费的支付。

30.3 招标代理机构及招标人对未中标人不承担解释其未中标原因的义务。

30.4 对中标公告的质疑和回复适用本招标文件第 29 条的相关规定。质疑事项可能影响中标结果的，招标人应当暂停签订合同，已经签订合同的，应当中止履行合同。

### 31. 履约保证金

31.1 中标人应在合同签订前按前附表规定向招标代理机构交纳履约保证金。

31.2 在货物完成交货经招标人验收合格并交付使用后 30 日内将履约保证金退还中标人。

### 32. 招标代理机构服务费

中标人须支付中标服务费人民币 16000 元，该费用应在发出中标通知书后五个工作日内（合同签订前）付至系统提示的帐户。

### 33. 合同的签订

33.1 招标人和中标人应当自中标通知书发出之日起三十日内，按照招标文件和中标人的投标文件订立书面合同。招标人和中标人不得再行订立背离合同实质性内容的其他协议。中标人如未在规定的时间内与招标人签订合同，则按放弃处理。

33.2 招标人应当自政府采购合同签订之日起 2 个工作日内，将政府采购合同在省级以上人民政府财政部门指定的媒体上公告，但政府采购合同中涉及国家秘密、商业秘密的内容除外。

33.3 签订合同及合同条款应以招标文件和中标单位的投标文件及其澄清文件为依据。

33.4 中标人未按期签订合同的，招标人可以与排位在中标人之后第一位的中标候选人签订合同或重新委托进行招标。

33.4.1 中标人因不可抗力导致无法按期签订合同的，应当在不可抗力发生之日起 5 日内提出，并提供书面证据，招标人及中标人互不承担任何责任及损失。

33.4.2 中标人无正当理由未按期签订合同的，视为自动放弃中标资格，并承担违约责任。

33.5 授予合同时变更及配置的权利

招标人在授予合同时有权对“投标文件”中的货物及配置在适当范围内进行

调整，但增加的数量或金额不得超过中标货物和服务数量或金额的 10%。

### 34. 融资贷款

34.1 根据《常州市关于开展中小企业政府采购信用融资工作的通知》（常政办发〔2012〕134号）精神，政府采购项目成交投标人需要信用融资时可申请贷款，申请条件及操作流程等事项详见《关于印发〈常州市中小企业政府采购信用融资工作实施方案〉的通知》（常财购〔2012〕7号）。

34.2 信用融资试点的金融机构为交通银行常州分行和华夏银行股份有限公司常州分行。

交通银行常州分行联系方式为：0519-88179822 裴先生

华夏银行股份有限公司常州分行联系方式为：0519-86617500  
0519-86626283 营销业务部

## G、违约责任

★35. 投标人有下列情形之一的，所交投标保证金招标代理机构不予退还，并列入常州市产权交易市场（江苏中冠工程咨询有限公司）不良记录名单，在常州市产权交易市场（江苏中冠工程咨询有限公司）网站予以公布，两年内不得参与常州市产权交易市场（江苏中冠工程咨询有限公司）组织的一切项目。已经中标的，取消其中标资格。已经签约的，所签订的合同无效，同时招标代理机构不承担任何责任。

35.1 采取不正当手段诋毁、排挤或串通他人的；

35.2 有吵闹、起哄、斗殴等行为，扰乱招投标现场、评审或办公秩序的；

35.3 中标后，无正当理由拒不签订合同或者合同签订后未能履行又不按约赔偿的；

35.4 中标后，不缴付履约保证金或中标服务费的；

35.5 提出不当要求，进行恶意敲诈的；

35.6 提供虚假材料谋取中标的；

35.7 提供虚假材料或者未按规定程序进行质疑、投诉、诉讼，影响项目正常进行的；

35.8 向常州市产权交易市场（江苏中冠工程咨询有限公司）工作人员行贿

或提供其他不正当利益的。

36. 中标人违反第 35 条规定，并且导致中标无效的，招标人可以与排位在中标人之后第一位的中标候选人签订采购合同或重新委托进行招标，原中标人应承担相应损失（包括但不限于以下损失）：

36.1 原招标活动产生的合理费用；

36.2 如最终中标价高于原中标价的，原中标人应当以中标价的差价对招标人进行赔偿。

## H、其他

★37. 招标代理机构及其工作人员有下列情形之一的，按照有关法律规定，酌情对造成损失的投标人（谈判投标人）予以补偿或赔偿，其金额最高不超过本项目投标保证金。对直接负责的主管人员和直接责任人员，由其行政主管部门或者有关机关依法给予处分，并予通报。有违法所得的，并处没收违法所得。构成犯罪的，依法追究刑事责任。

37.1 与投标人恶意串通的；

37.2 在采购过程中接受贿赂或者获取其他不正当利益的；

37.3 有关部门依法实施的监督检查中提供虚假情况的；

37.4 开标前泄露已获取招标文件的潜在投标人的名称、数量、标底或者其他可能影响公平竞争的有关招标投标情况的。

### 38. 未尽事宜

依据《中华人民共和国政府采购法》及其他有关的法律法规的规定执行。

## 第三章 招标内容及要求

受常州市城市照明管理处、常州市城市照明工程有限公司的委托，江苏中冠工程咨询有限公司作为招标代理机构，就其单位所需的年度 LED 庭院灯 21-A 项目进行公开招标。

### 一、招标内容

序号	灯具名称	光源	色温	功率	数量	单位
1	庭院灯 21-A	LED	3000K	33W	1	套
备注	1. 庭院灯灯头与灯杆应分别单独报价（报价中含有运输费等）。 2. 根据中标人的中标单价，按实际供货量结算。					

### 二、通则要求

#### 1、一般要求

- 1) 中标后灯具供应阶段，投标人确定的灯具将视情况抽样检测。
- 2) 中标后，提供灯具安装说明书。
- 3) 中标后，按要求提供灯具实样一套，需进行供货前评审，评审通过后方能供货。
- 4) 报价含灯罩出线：出线为 BVV3×2.5, 长度不小于灯杆高度(2.9 米或具体与灯杆同高)。
- 5) 每套灯具报价需含一套安装辅材（具体材料清单见下图，卡式熔壳（人民电器）、卡式熔芯（上海沪工），图中所有的螺母、螺丝、垫片均为 304 不锈钢材质：



庭院灯安装辅材: 304 不锈钢螺母 D16(8 个/套)、304 不锈钢加大垫片 D16(8 个/套)、304 不锈钢 8\*25 螺丝(2 个/套)、304 不锈钢 D8 垫片(4 个/套)、304 不锈钢 D8 弹簧垫(2 个/套)、304 不锈钢 D8 螺母(2 个/套)、面板(1 块/套)、卡式熔壳(1 个/套)、4A 卡式熔芯(1 个/套)。

6) 质保: 庭院灯灯头(含 LED 灯具)整灯质保 5 年以上, 庭院灯灯杆质保 10 年以上不掉漆、不生锈、喷塑不褪色。

7) 本招标文件中未标注公差的, 按照 GB-T1804-2000 的精度 C 级别标准执行, 其中安装公差和位置公差按照精度 M 级别标准执行。

## 2、必须符合的各类标准

产品必须符合下列文件中的条款, 凡是不注日期的引用文件, 其最新版本适用于本标准。

GB7000.1-2015 灯具 第 1 部分: 一般要求与试验

GB7000.201-2008 灯具 第 2-1 部分: 特殊要求 固定式通用灯具

GB7000.203-2013 灯具第 2-3 部分: 特殊要求 道路与街路照明灯具

GB/T10485-2007 道路车辆—外部照明和光信号装置环境耐久性第二部分第 15 条中对透光罩的要求。

GB 4208-2017 外壳防护等级 (IP 代码)

GB/T 4208-2017 外壳防护等级 (IP 代码)

GB/T 17743-2017 电气照明和类似设备的无线电骚扰特性的限值和测量方法

GB 17625.1-2012 电磁兼容限值谐波电流发射限值(设备每相输入电流 $\leq$ 16A)

QB/T1551-1992 灯具油漆涂层

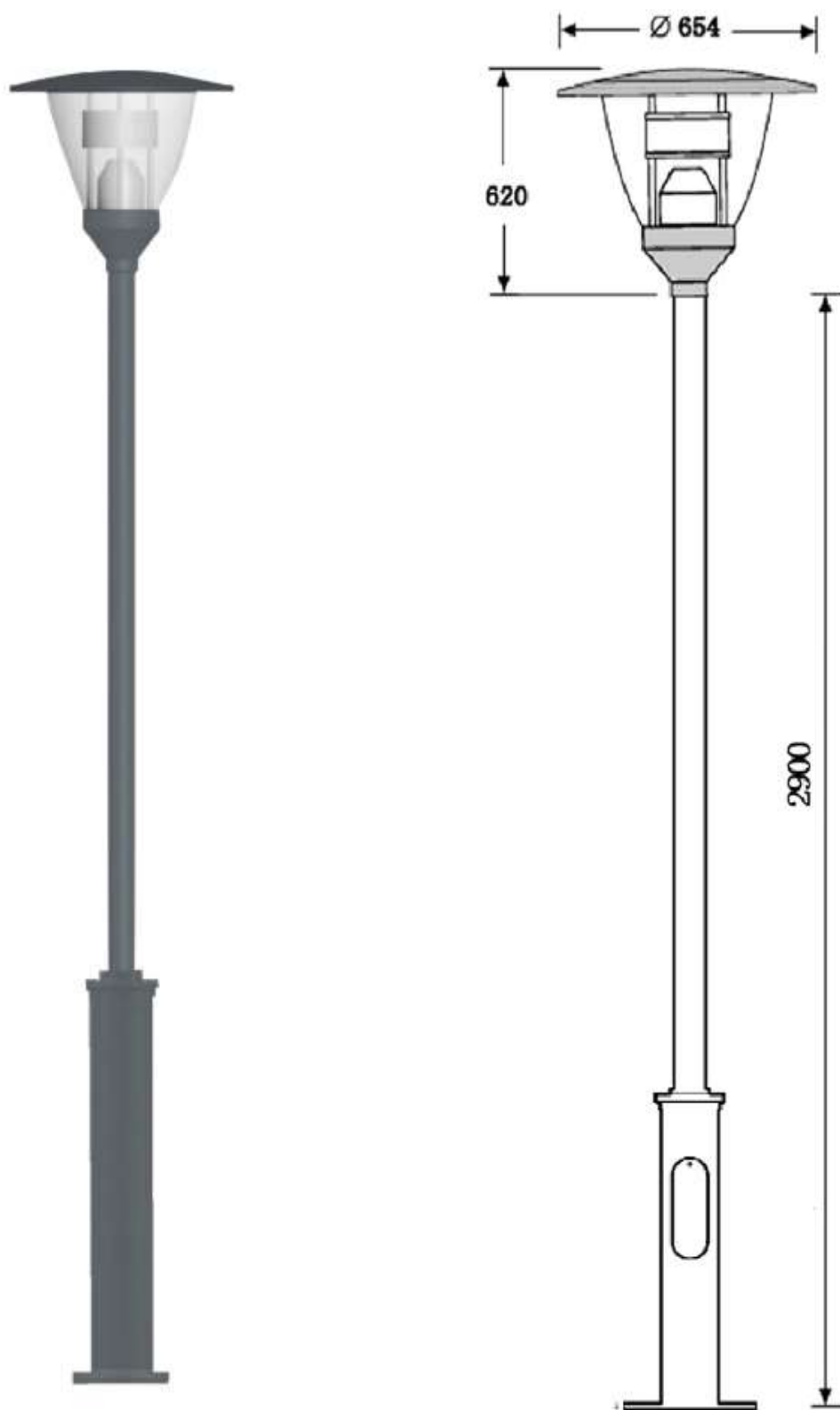
QB/T3741-1999 灯具电镀、化学覆盖层

CJJ45-2015 城市道路照明设计标准

其他国家及江苏省现行标准规范、图集等; 以及相关的灯具的现行的国家规范和标准。

## 3、整灯(含灯具、灯杆等)外形示意图





### 三、灯具部分的具体要求

## 1、外形尺寸和外观质量

- 1) 灯具外形尺寸上下浮动 10%为满足要求。
- 2) 灯具外观需与图片一致（见下文附图）。
- 3) 灯具的表面应光滑，以防污物堆积和便于清洗；无损伤、变形、涂层剥落，透光罩应无气泡、明显划痕和裂纹等缺陷，灯杆表面喷超耐侯防涂鸦涂料。

## 2、安全要求

灯具应符合 GB7000.1-2015 及 GB7000.203-2013 的要求。

## 3、灯具一般要求

1) 灯具散热设计要先进合理，灯具适应温度： $-25^{\circ}\text{C}\sim+50^{\circ}\text{C}$ 。灯具工作湿度环境： $\leq 95\text{RH}$ 。

2) 灯具引出线为  $\text{BVVB}3\times 2.5\text{mm}^2$ ，长度不小于灯杆高度，芯线颜色必须符合国标要求，且有明显区别。接头必须具有防水措施、连接方便易操作。

3) 有针对感应雷击及静电的专用防护元件，器件性能符合 IEC61000-4 (Level 4) 的检测标准。

4) 灯具的浪涌保护器应独立设置，电压保护水平  $U_p$  输出值应小于控制装置的抗浪涌电压，且不应大于 2KV，接线应具有防误接措施。共模抗浪涌电压不应低于 10KV，差模抗浪涌电压不应低于 5KV。

5) LED 灯具的寿命应不小于 30000h。LED 灯具在正常工作 6000h 的光通维持率不应小于 97%。正常工作 12000h 的光通量维持率不应小于 90%。同时灯具在正常工作 12000h 内年损坏率不应高于 1%，12000h~25000h 内年损坏率不应高于 3%。

6) 电器绝缘等级：Class I。

## 4、材料要求

1) 灯具所采用的电线(缆)、LED 和其他电子部件均应符合相应的国家标准或行业标准的规定要求。

2) 灯具的插销、铰链、螺钉和其他外部构件应用 304 不锈钢制成，其安装构件应不受混凝土的化学反应腐蚀。

3) 灯具密封件应耐温、耐老化和耐道路上可能出现的腐蚀性气体，并应方便更换。

## 5、结构要求

1) 灯具应安装方便, 安装角度应能灵活调节, 螺口式检修盖顶, 保证光源检修可徒手完成。。

2) 灯具应有特设的导线出(入)口密封装置, 该装置为 304 不锈钢材料或铜材质。

3) 灯具内应有电源接线端子, 外部接线和内部接线穿过硬质材料时应有保护措施。

#### 6、灯具驱动电源的要求

可接 220V/50HZ 交流电压, 经驱动电源转换, 输出直流电压与 LED 负载相匹配, 并为 LED 提供恒定直流电流驱动。提供完善的保护, 如输入电压不足、过电压保护、输出开路与短路保护等。驱动电源在额定电压±20%范围内应正常工作。驱动电源推荐采用 MEAN WELL、茂硕、英飞特、飞利浦等品牌, 交货前须附原厂供货证明。

#### 7、电磁兼容等要求

(1) 灯具的无线电骚扰特性应符合 GB/T 17743 的要求。

(2) 灯具电磁兼容抗扰度应符合 GB/T 18595 的要求。

(3) 灯具的输入电流谐波应符合 GB 17625.1 的要求。

(4) LED 电子控制装置应采用高压输出的 LED 电子控制装置, 输出电流不超过 1.5A。并应符合 GB 19510.14 的规定。

(5) LED 灯具的蓝光控制应符合 GB 7000.1 的规定。

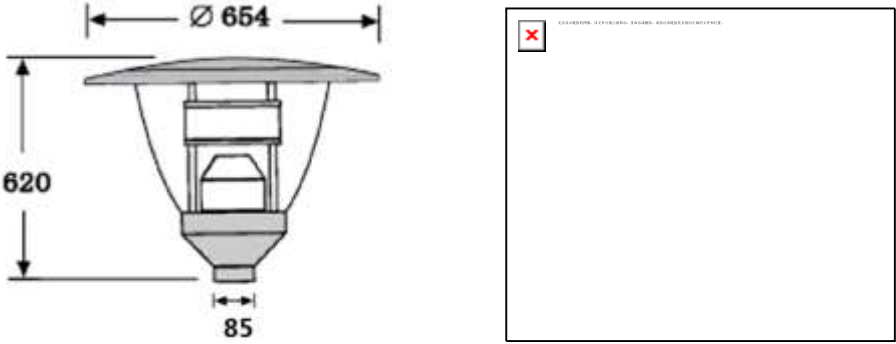
#### 8、耐腐蚀性

灯具应具有良好的耐腐蚀性能; 灯具上的涂层应符合 QB/T 1551-1992 中 II 类使用条件的要求; 灯具上的电镀或化学覆盖件, 覆盖层应符合 QB/T3741-1999 中 III 类使用条件的要求。灯具灯体材质表面应有耐腐蚀、抗破坏处理手段, 处理工艺需达 10 年使用寿命。亚克力材料部分保证 5 年不发黄。

#### 9、庭院灯灯罩详细技术参数要求

庭院灯灯罩详细技术参数要求见下文表格。

庭院灯灯罩技术参数	
灯具名称	LED 庭院灯(33W)
	配光: 见表下要求。

	透光罩：抗紫外线聚碳酸酯(PC)透光罩（透明、乳白）	
	光源：LED 球泡灯	整灯系统总功率：≤37W
	光效：≥70lm/w	
	显色指数：(CRI) >70	灯具色容差：≤7SDCM
	单灯功率因数：≥0.90	整灯防护等级：≥IP65
	色温：3000K±200K	输入电压：176-264V/50-60Hz
灯具	灯具外观及尺寸：如图（误差不超过 10%）	
		
	<p>说明：如尺寸图示，为保证灯具与灯杆的过度连续性和美观，灯具与灯杆连接处的压铸铝件接口（灯托）外径尺寸必须满足，误差不能超过 5mm。灯盖尺寸直径 654mm，壁厚 3mm，ADC12（材质）高压压铸铝，检修盖直径 415mm，厚度 3mm，ADC12（材质）高压压铸铝。同时为了不影响检测，灯具检测时（中标前检测，中标后抽检）按透明的透光罩检测相关数据，而实际供货时按甲方要求提供透明透光罩、乳白透光罩两种灯具（数量未定），两种不同透光罩灯具不分开报价。</p>	

	I、模拟安装条件：表一				
	灯具系统安装条件	道路类别:	园路		
		道路宽度 (m):	3		
		车道数	/		
		道路表面材料	沥青/面包砖		
		灯具布置方式	单侧		
		灯具安装高度 h(m)	3.5		
		灯杆的安装间距 S(m)	20		
		灯杆与路沿的距离(m)	0.5		
		灯臂长度 (m)	0		
		灯具仰角 (度)	0		
		灯具维护系数	0.7		
II、在上述道路模拟安装条件下照明需满足以下要求:					
(1) 路面平均照度 $E_{av}$ (Lx) 维持值不低于 5Lx					
(2) 路面最小照度 $E_{min}$ (Lx) 维持值不低于 1Lx					
III、照明眩光限值(表二, 如下表)					
	最大光强 $I_{max}$ (cd/1000lm)				
级别	$\geq 70^\circ$	$\geq 80^\circ$	$\geq 90^\circ$	$> 95^\circ$	
2	---	160	150	---	
备注	表中给出的是灯具在模拟安装就位后与其向下垂直轴形成的指定角度上任何方向上的发光强度。				
灯具批量安装后, 将对现场路面照度进行抽检, 如测量数据未达标, 中标单位需在一个月內整改完毕, 并承担整改所需所有费用, 采购方有权扣除全部履约保证金。					
材质和工艺: 高压铸铝灯体;					
灯具颜色: 灯罩及灯杆颜色为 RAL7040, 并可根据采购单位要求进行更换。					
附件: 含所有安装所需附件。					
安装方式	灯杆顶装.				

#### 四、灯杆部分的具体要求

##### 1、材质要求

灯杆尺寸按照所提供图纸制作。灯杆采用圆型钢杆，钢管型号  $\phi 89$  及  $\phi 165$  普通钢管，壁厚尺寸详见图纸。钢制品为优质 Q235 钢材。供货时附钢材生产厂家“产品质量证明书”。法兰盘安装孔中心距为  $300*300\text{mm}$ ，如附图。法兰盘材质为 12 毫米 Q235 优质钢板，供货时附钢材生产厂家“产品质量证明书”。灯杆（不含灯罩重量）重量如下表（表二）：

名称型号规格	镀锌喷塑前杆重量 (公斤)	镀锌喷塑后重量 (公斤)
庭院灯灯杆	49	51
备注：镀锌喷塑后乘系数 1.05；允许重量公差范围为 $\pm 5\%$ 。		

##### 2、加工工艺要求

整个杆体及部件焊接要求不应低于图示要求，应无任何一处漏焊，焊缝平整，表面光滑，无任何焊接缺陷。焊接工艺符合国家标准。要求提供焊接探伤报告。热浸锌防腐处理厚度  $\delta \geq 70 \mu\text{m}$ 。

##### 3、喷塑要求

表面喷塑处理，不允许做磨砂喷塑，喷塑涂层外观表面光滑，平整，无露铁，桔皮，细小颗粒和缩孔等涂装缺陷。

- (1) 喷塑表面涂层平均厚度应达到  $85 \mu\text{m}$  以上。
- (2) 喷塑涂层的附着力应达到 GB/T 9286 规定的 0 级要求。
- (3) 喷塑涂层的硬度应按 GB/T 6739 规定，并达到 2H 要求。
- (4) 喷塑涂层的冲击强度不小于  $1\text{kg}/50\text{cm}$ ，并符合 GB/T 1732 的要求。

##### 4、颜色要求

RAL7040。可根据采购单位要求更换其他颜色。

##### 5、配置要求

检修门内配置 304 不锈钢螺丝（母）和 304 不锈钢垫片，灯杆套接、固定处配置 304 不锈钢材质螺丝（母），配置灯杆安装的镀锌螺母，具体尺寸和数量详见灯杆图纸要求。必须配置接地螺栓。灯杆和检修门在进行了镀锌工艺后，严禁再进行焊接工艺；检修门采用 304 不锈钢中空三角防盗螺栓固定。

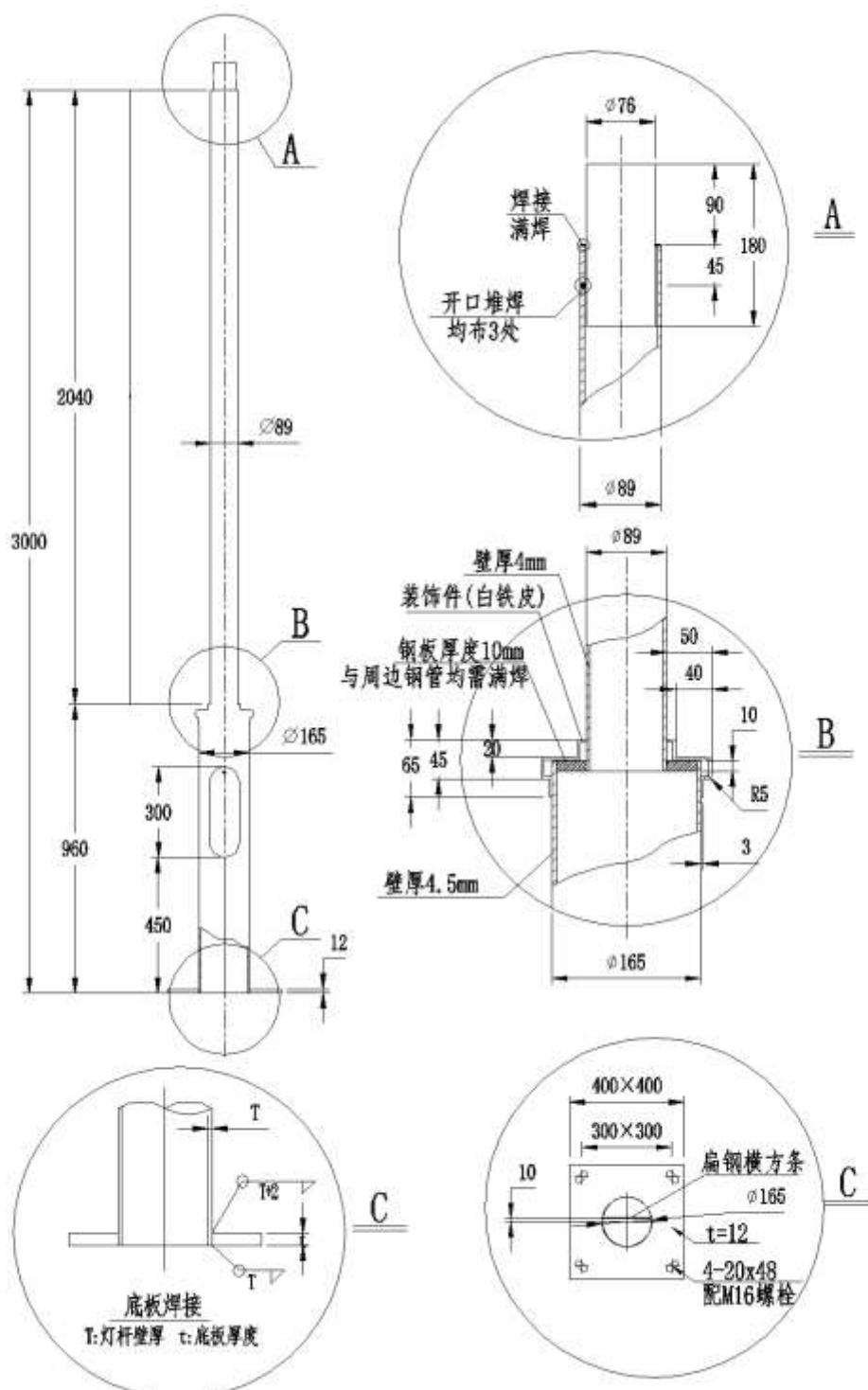
## 6、运输包装标准

包装应牢固，保证在运输过程中包捆不松动，避免构件之间、构件与包装物之间相互磨擦，损坏表面处理层。钢管管体的突出部分，如法兰、节点板等，采用有弹性、牢固的包装物包装。包装应采用合理的包装材料（草包、垫木、晴纶带、支架、打包带、打包扣、胶带等），采用合理的包装方式保证钢杆镀锌层/喷塑层/黑杆在储存、运输过程中不会因为颠簸、碰撞而表面划伤和变形。

## 7、灯杆防涂鸦抗粘贴水性涂料的一般要求

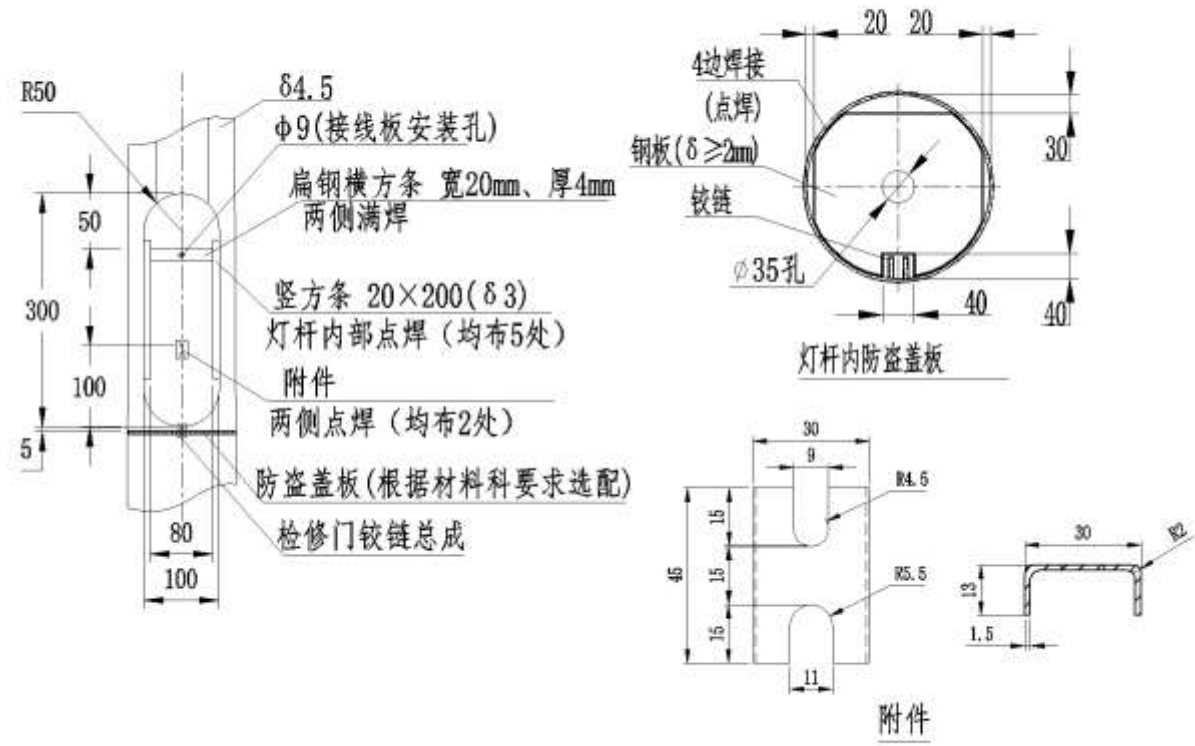
中标厂家在所有灯杆部位（整杆整体全部喷涂，除灯罩外）喷涂专业抗涂鸦防粘贴涂料（即聚硅氧烷产品等），同时预留灯杆号牌位置（具体要求以业主通知为准），具体涂料特性要求能：抗紫外线老化、有优异的保光性、低 VOC、优异的耐热性、持久的可清洗性（用水就可清除涂鸦）、防广告粘贴、持久的弹性、憎水憎油、呼吸透气、不易燃烧、适用于无机基材料表面。涂料特性为油性且环保特征，且不易沾灰。涂鸦防粘贴涂具体技术要求详见下文（第五部分灯杆防涂鸦抗粘贴水性涂料技术要求）。

8、灯杆加工尺寸示意图:





## 9、庭院灯检修门、防盗盖板制作图：



10、门板及铰链制作方式参照苏 Z02-2014 城市照明图集。

### 五、灯杆防涂鸦抗粘贴水性涂料技术要求

#### 1、执行技术标准

下列文件对于本文件的应用是必不可少的。凡是注日期的版本适用于本文件。凡是不注日期的引用文件，其最新版本（包括所有的修改单）适用于本文件。同时包括其他未明示的相关的最新国家及江苏省现行的技术规范及相关要求文件等。

GB 1728-1979 漆膜、腻子膜干燥时间测定法

GB/T1766-2008 色漆和清漆 涂层老化的评级方法

GB/T1865-2009 色漆和清漆 人工气候老化利人工辐射暴露(滤过的氙弧辐射)

GB/T2792-2014 胶粘带剥离强度试验方法

GB/T3186-2006 色漆、清漆和色漆与清漆用原材料取样(ISO15528: 2000,

IDT)

GB/T6682-2008 分析实验室用水规格和实验方法 (ISO3696: 1987. MOD)

GB/T6739-2006 色漆和清漆 铅笔法测定漆膜硬度

GB/T9271-2008 色漆和清漆 标准试板

GB/T9278-2008 涂料试样状态调节和试验的温湿度 (ISO3270: 1984. IDT)

GB/T9286-1998 色漆和清漆 漆膜的划格试验

GB/T9750-1998 涂料产品包装标志

GB/T13491-1992 涂料产品包装通则

HG/T 2458-1993 涂料产品检验、运输和贮存通则

GB 24408-2009 建筑用外墙涂料中有害物质限量

JG/T 304-2011 建筑用防涂鸦抗粘贴涂料

BB/T0047-2007 气雾漆

JC/T412.1-2006 纤维水泥平板 第1部分: 无石棉纤维水泥平板

QB/T2777-2006 记号笔

QB/T2860-2007 墨汁

## 2、性能要求

(1) 防涂鸦抗粘贴涂料需具有如下特性:

1) 具有良好的抗黏贴性、防涂鸦性、户外耐久性、耐寒性、耐粘贴性、耐擦洗性、耐溶剂性、防水防漏电,可调配各种颜色等特点;涂料特性为油性且环保特征。2) 苯、甲醛、重金属等有害物质的含量应符合 GB24408-2009《建筑用外墙涂料中有害物质限量》中规定的要求,具有户外用环保型、美化城市环境等特点。

(2) 防涂鸦抗粘贴涂料应具有如下使用效果:

1) 质感面、凹凸面、不干胶、防水类等粘贴物不粘; 2) 浆糊类粘贴物干透风吹雨淋自行脱落或可轻易揭去; 3) 涂鸦印章和笔等不易涂写,手喷漆不渗透,油性笔,喷漆自动聚合成小液滴,不成字形或不形成图案用清水即可清理干净;

(3) 防涂鸦抗粘贴涂料的具体性能要求,应符合《JG/T 304-2011 建筑用防涂鸦抗粘贴涂料》中的要求,具体见表一。防涂鸦抗粘贴涂料的有害物质含量

应符合《GB 24408-2009 建筑用外墙涂料中有害物质限量》中表 1 的要求。

(4) 防涂鸦抗粘贴涂料要求质保至少 2 年。防涂鸦抗粘贴涂料的颜色应与路灯灯杆原颜色匹配, 具体颜色待中标后以招标人通知为准。

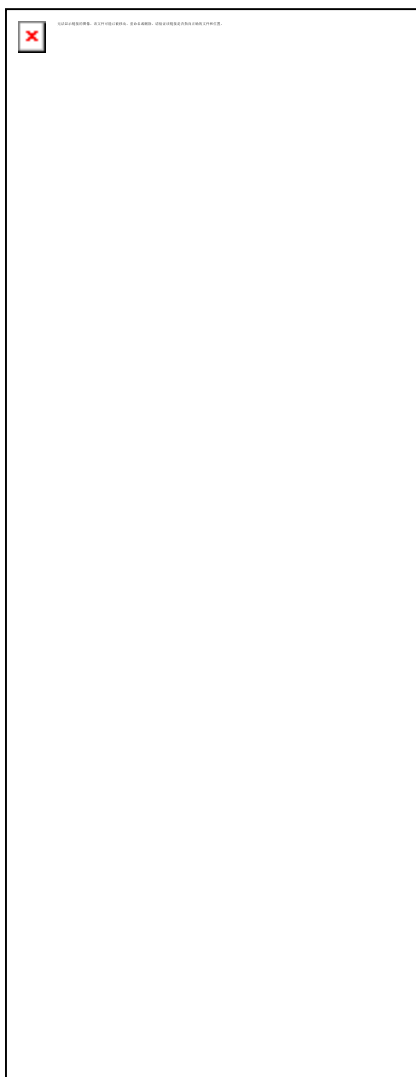
(5) 防涂鸦抗粘贴涂料具体检测要求如下表格。

序号	检验项目		标准及性能合格要求 (C 型抗粘贴并防涂鸦型)
1	容器中状态		搅拌后无硬块、无凝聚, 呈均匀状态
2	施工性		施涂无障碍
3	涂膜外观		涂膜均匀, 无针孔、无流挂
4	表干时间		$\leq 1\text{h}$
5	耐水性		96h 无气泡、无掉粉、无明显变色和失光
6	耐碱性		48h 无气泡、无掉粉、无明显变色和失光
7	铅笔硬度		$\geq 4\text{h}$
8	耐溶剂擦拭性		200 次不露底
9	附着力(划格法)/级		$\leq 1$ 级
10	抗粘贴性(180° 剥离强度)/(N/mm)		$\leq 0.10\text{N/mm}$
11	抗反复粘贴性 50 次	外观	无剥落、无明显失光、无胶残留物
		180° 剥离强度 /(N/mm)	$\leq 0.20\text{N/mm}$ , 胶带无法粘贴
12	抗高温粘贴性 50°C, 24h	外观	无剥落、无明显失光、无胶残留物
		180° 剥离强度 /(N/mm)	$\leq 0.25\text{N/mm}$ , 胶带无法粘贴
13	耐人工气候老化性 400h	外观	无开裂、无剥落、无明显失光
		180° 剥离强度 /(N/mm)	$\leq 0.20\text{N/mm}$
14	防涂鸦性 (可清洗级别)	墨汁/级	$\leq 2$
		油性记号笔/级	$\leq 2$
		喷漆/级	$\leq 2$
15	防涂鸦抗粘贴涂料		应符合《GB 24408-2009 建筑用外墙涂料中

序号	检验项目		标准及性能合格要求 (C型抗粘贴并防涂鸦型)
	有害物质含量		有害物质限量》中表1的要求
16	可清洗性	墨汁	自动聚合成液滴，棉布蘸清水可清洗
		油性记号笔	自动聚合成液滴，棉布蘸清水可清洗
		喷漆	自动聚合成液滴，棉布蘸清水可清洗

说明：1、该表格内容为防涂鸦抗粘贴涂料投标时需要提供检测报告的必要内容。  
 2、该表格内容同时为防涂鸦抗粘贴涂料中标后抽检时必要的的检测项目。  
 3、中标后，招标人在招标文件中未尽表述的检测内容，在与中标人协商后，仍可进行检测，并应符合相关要求。

3、喷涂部位要求：灯杆从上到下满喷，并在离法兰 2m 处预留号牌位置（号牌宽度为 110mm）。



## ★六、供货及质保

### 1. 供货时间及要求

中标人中标后应立即组织生产，实际送货时间根据现场进度安排，**接到招标人订单通知后 20 天内供货完毕。**

中标人应在招标人规定的交货期内将全部货物运至招标人工地现场。产品质量应达到招标人要求，不合格产品或不一致产品不予验收、不予付款，由此造成的损失完全由中标人承担。因中标人原因造成的延期交货或延期交工，每拖后一天按合同价的 1% 支付违约金。

供货期：合同签订后一年（日历天数），招标人视供货情况可在一年期满后予以相应顺延，顺延时间不超过三个月。具体供货时间接到招标人订单通知后 20 天内供货完毕。

### 2. 质保期

庭院灯灯头（含 LED 灯具）整灯质保 5 年，庭院灯灯杆质保 10 年不掉漆、不生锈、喷塑不褪色，自验收合格之日起算。

## 七、验收

1. 供需双方、监理共同将依据有关规定，对货物进行验收，并签字确认。

2. 中标人送货后，中标人确定的灯具将视情况抽样检测，由招标人送至国家级灯具检测机构进行检测，检测不合格，招标人有权另行采购合格产品或解除合同，工期不顺延，并由中标人承担由此造成的检测费用及其他一切损失。灯具抽检结果必须满足技术文件相关指标要求。

3. 中标人在项目成交后应立即组织生产所需的各项材料，以保证按照招标人要求及时供货，招标人将不定期到厂商检查产品供货情况及质量情况。

4. 中标人如在招标人规定的时间内未及时交出货物，招标人将根据实际情况扣除相应的履约金。

## ★八、结算方式及时间

1. 在合同生效后 5 个工作日内，由中标人按前附表规定提供履约保证金；

2. 中标人在规定时间内将全部货物运达到货地点且经招标人验货后，中标人提供金额为货物价格 100% 的发票，经招标人审核无误后 60 天内（日历天数），招标人支付总价的 50%；

3. 货到 12 个月，招标人支付总价的 25%；
4. 货到 24 个月，招标人支付总价的 20%，剩余 5%（质保金）整灯质保期结束后退还。

## 附件一：投标时以及中标后灯具必须有的检测项目

样品要求				
测试方式	类型	序号	测试内容	达标要求
现场目测		1	尺寸（灯头与装饰件）	误差 10%（特殊规定处除外）
检测报告	外观	2	高压压铸铝 ADC12(材质) 模具成型灯体	灯盖、检修盖及灯托材质需符合 GB/T 15115-2009 压铸铝合金标准。（此项须检测报告）
		安全	3	安全与试验要求
	4		防护等级	不低于 IP65
	光学及模拟配光 （在本招标文件上述模拟安装条件下）	5	整灯系统总功率	$\leq 37W$
		6	灯具光效(含透光罩)	$\geq 70lm/w$
		7	色温	$3000K \pm 200K$
		8	单灯功率因数	$\geq 0.90$
		9	显色指数	$\geq 70$
		10	灯具色容差	$\leq 7SDCM$
		11	路面平均照度 $E_{av}$ (Lx) 维持值	$\geq 5Lx$
		12	路面最小照度 $E_{min}$ (Lx) 维持值	$\geq 1Lx$
		13	照明眩光限值 $\geq 80^\circ$ 最大光强 $I_{max}$ (cd/1000lm)	$\leq 160cd/1000lm$
	照明眩光限值 $\geq 90^\circ$ 最大光强 $I_{max}$ (cd/1000lm)		$\leq 150cd/1000lm$	
备注	1、投标人自行送检，送至国家级权威检测机构检测，检测结果必须满足技术文件相关指标要求（其中 3-11 项为必须满足项，有一项不满足的按无效投标处理），同时需自行提供符合招标文件要求的防涂鸦抗粘贴涂料的检测报告（检测报告不			

样品要求				
测试方式	类型	序号	测试内容	达标要求
			<p>合格按废标处理)，检测费由投标人承担。</p> <p>2、投标人现场送样的灯具尺寸必须满足技术文件指标要求。</p> <p>3、高压压铸铝 ADC12(材质)模具成型灯体的制作工艺由投标人出具书面承诺书。</p> <p>4、中标后灯具批量供货阶段，招标人将随机抽取本项目照明清单内任意一款 LED 灯具，送至国家级权威机构检测光学性能指标（包含配光、灯具系统安装特性综合判定等）及电气安全性能指标（同时包含光生物危害、电磁兼容谐波电流限值、灯具防雷及防浪涌等级等指标），所测指标必须满足招标文件内的技术要求以及相关标准等，检测费用由成交供应商承担。抽检不合格的批次，中标人须无条件更换该批次产品并由招标人组织再次抽检，工期不顺延，再次抽检费用由中标人承担，更换后产品若仍未满足项目招标文件的技术要求，招标人有权停止使用中标人的产品。</p> <p>5、该表格内容为所投灯具投标时需要提供检测报告的必要内容。</p> <p>6、该表格内容同时为所投灯具投标中标后抽检时必要的的检测项目。</p> <p>7、中标后，招标人在招标文件中未尽表述的检测内容，在与中标人协商后，仍可进行检测，并应符合相关要求。</p>	

**附件二：中标后灯杆需要检测的内容**

序号	检测项目	要求
1	是否有合格探伤报告	符合采购文件要求
2	尺寸要求	参考技术文件内容，技术文件内规定了尺寸误差范围的按照技术文件执行，未标注公差的，按照 GB-T1804-2000 的精度 C 级别标准执行，其中安装公差和位置公差按照精度 M 级别标准执行。
3	喷塑要求	颜色是否一致
		是否符合采购文件要求
4	法兰	法兰厚度
		安装孔间距及尺寸是否符合采购文件要求
5	材质	符合采购文件要求



6	接地	是否有接地螺栓或接地线连接孔
7	杆体	满足技术文件要求
8	灯杆重量	满足技术文件要求
9	门板	满足技术文件要求
10	配件	满足技术文件要求

## 第四章 投标文件的内容

一、资格证明材料，复印件须加盖公章，必要时评标委员会有权要求提供原件或公证件进行核对。

- ★1. 工商营业执照副本
- ★2. 法定代表人身份证复印件
- ★3. 授权委托书（如果有授权委托情况的，必须提供）
- ★4. 代理人身份证复印件（如果有授权委托情况的，必须提供）
- ★5. 响应函
- ★6. 承诺函（一）
- ★7. 承诺函（二）

★8. 投标人须提供国家级权威检测机构出具的检测报告（报告日期须在2019年1月1日以后），检测结果必须满足技术文件相关指标要求（详见招标文件第三章：附件一中“3-11项”，有一项不满足的按无效响应处理）；同时须提供符合招标文件第三章要求的防涂鸦抗粘贴涂料的检测报告（检测报告不合格按无效响应处理），上述检测费须由投标人承担（投标文件中提供检测报告复印件）

★9. 投标人须提供所投灯具由具有检测资质的检测机构出具的对灯头材质的检测报告（灯盖、检修盖及灯托材质需符合 GB/T 15115-2009 压铸铝合金标准），检测费须由投标人承担（投标文件中提供检测报告复印件）

★10. 投标人投标时须提供所投灯具庭院灯灯头（包含光源）一套，提供的样品须与送检产品一致并符合招标文件要求

### 二、符合性证明材料

#### （一）商务部分材料

- ★1. 报价一览表
- ★2. 报价明细表
- ★3. 政府采购供应商信用承诺书
- 4. 投标人情况表
- 5. 中小企业声明函

#### （二）技术部分材料

★1. 投标人应提供与所投产品相对应的技术方案资料，详细说明投标文件中产品的具体参数

★2. 偏离表

3. 其他资料

### 三、说明

1. 上述带“★”条款投标人必须在投标文件中提供，否则将作为无效投标处理。

2. 说明：对本章所有的格式，投标人可根据自身情况进行补充和修改，但补充和修改不得造成与本格式内容有实质性的违背。投标人可提供其它相关的证明材料（不限于此）

3. 上述所要求提供原件核查的，投标人须于投标截止时间前与投标文件一并递交，否则作无效投标处理。

## 1. 投标人授权委托书

## 授 权 委 托 书

本授权委托书声明：

现我单位\_\_\_\_\_（投标人名称）授权\_\_\_\_\_（姓名）为我单位代理人，以我单位的名义参加江苏中冠工程咨询有限公司组织实施的编号为 ZG2021009 号的公开招标活动。代理人在整个公开招标过程中所签署的一切文件和处理与这有关的一切事务，我单位均予以承认。

代理人无转委托权。

代理人的代理期限为自本授权委托书签署之日起至项目合同履行完毕止。

代理人在授权委托书有效期内签署的所有文件不因授权委托的撤销而失效，本授权委托书的有效性与代理人的代理期限一致。

特此委托。

投标人（盖章）：

法定代表人（签字或盖章）：

身份证号码：

代理人：（签字或盖章）

通讯地址：

通讯电话：

邮箱：

身份证号码：

年 月 日

## 2. 响应函

### 响 应 函

江苏中冠工程咨询有限公司：

我们收到贵公司 ZG2021009 号招标文件，经仔细阅读和研究，我们决定参加本项目公开招标活动。

1. 我们愿意按照招标文件的一切要求，提供完成该项目的全部内容，我们的报价包括货物、材料、人工、机械、保险、劳保、各种税费以及质保期间的一切费用。

2. 如果我们的投标文件被接受，我们将严格履行招标文件中规定的每一项要求，按期、按质、按量履行合同的义务。

3. 我们已详细审查全部招标文件，包括补充文件(如果有的话)。我们完全理解并同意招标文件的所有规定，并放弃对这方面有不明及误解的权力。

4. 我们同意按招标文件中的规定，本投标文件的有效期限为开标后 120 天。

5. 我们愿意提供招标代理机构在招标文件中要求的所有资料。

6. 我们认为你们有权决定成交投标人，还认为你们有权接受或拒绝所有的谈判投标人。

7. 我们愿意遵守招标文件中所列的收费标准。

8. 我们承诺该投标文件在公开招标的全过程中保持有效，不作任何更改和变动。

9. 我们愿意按招标文件的规定交纳投标保证金，并同意投标人须知中关于投标保证金不予退还的规定。

10. 如果我们中标，我们愿意在签订合同时支付履约保证金，并按招标文件的规定支付中标服务费。

11. 综合说明：

- (1) 伴随服务及配合措施；
- (2) 要求招标人提供的配合；
- (3) 对招标文件有不同意见的偏离说明；
- (4) 其它说明。

所有有关招标文件的函电，请按下列地址联系：

投标人：

联系人：

地址：

邮政编码：

联系电话：

传真：

投标人（盖章）：

法定代表人或代理人（签字或盖章）：

年 月 日

## 3. 报价一览表

## 报价一览表

投标人（盖章）：

项目名称	年度 LED 庭院灯 21-A
投标价（一套）	¥ _____ 大写：人民币 元

法定代表人或代理人（签字或盖章）：

日期： 年 月 日

## 4. 报价明细表

## 报 价 明 细 表

投标人（盖章）：

项目名称		年度 LED 庭院灯 21-A							
项目编号		ZG2021009							
编号	货物名称	品牌型号	单价	数量	合计	质保期	产地	交货期	备注
1	庭院灯灯头			1					
2	灯杆			1					
投标价（一套）		¥ _____ 大写：人民币 _____ 元							

法定代表人或代理人（签字或盖章）：

日期： 年 月 日

填写说明：

## ★1. 报价明细表中庭院灯灯头与灯杆应分别单独报价

2. 投标总价为货物到达招标人现场并安装完毕调试验收合格的费用（包括货款、运输费、基础费、保险费、检测费等，所有费用均计入合同总价中）。

★3. 如投标人的投标总价明显低于成本价，涉嫌恶性竞争，扰乱市场秩序的，投标人将自行承担由此而产生的任何法律责任。招标代理机构对此不承担任何责任。

4. 表中未列出而投标人认为要单独列出的报价项目，投标人可增加列出，并计入“投标总价”中。

5. 行数不够，可自行添加。

## 5. 投标人情况表

## 投 标 人 情 况 表

法定代表人		成立日期	
企业地址		注册资本	万元
经营范围			
职工人数		其中：有中高级以上职称的人数	
资产总计	万元	净资产	万元
股东权益	万元	销售收入	2020年 万元
实现利润	2020年 万元		
营业面积（含厂房面积）	平方米	其中：	自有面积 平方米 承租面积 平方米
单位简历及内设机构情况			
单位优势及特长			
近三年来完成或正在履行的重大合同情况			
最近 2 年内在经营过程中受到何种奖励或处分	（包括财政、工商、税务、物价、技监部门稽查情况和结果）		
最近 3 年内有无因售假、售劣或是其他原因被消费者投诉或起诉的情况及说明	（包括解决方式和结果）		
最近 3 年内主要负责人有无因经济犯罪被司法机关追究的情况及说明			
获得技术认证的工程师及简介			
其他需要说明的情况			



## 6. 承诺函（一）

## 承 诺 函（一）

江苏中冠工程咨询有限公司：

本公司愿意参加贵单位组织实施的编号为 SG2021006 号的公开招标活动。本公司承诺：

1. 本公司依法缴纳税收和社会保障资金；
2. 本公司参加招标活动前二年内，在经营活动中无重大违法记录，无不良行为记录，无其他法律、行政法规规定的禁止参与招投标活动的行为；
3. 本公司保证招标人在使用该货物时不受第三方提出侵犯其专利权、版权、商标权和工业设计权等知识产权的起诉。一旦出现侵权，一律由本公司承担全部责任；
4. 本公司所投灯具庭院灯灯头（含 LED 灯具）整灯质保 5 年以上，庭院灯灯杆质保 10 年以上不掉漆、不生锈、喷塑不褪色。灯具灯体材质表面采用耐腐蚀、抗破坏处理手段，处理工艺达 10 年使用寿命。压克力材料部分保证 5 年不发黄。防涂鸦抗粘贴涂料质保 2 年；
5. 本公司投标时所提供的灯具样品及中标后所提供的灯具均采用高压压铸铝 ADC12(材质) 模具成型灯体的制作工艺；
6. 本公司提交的投标文件中所有关于投标人资格的文件、证明和陈述均是真实的、准确的。

若与真实情况不符，本公司愿意承担由此而产生的一切后果。

法定代表人或代理人（签字或盖章）：

投标人（盖章）：

年 月 日

## 7. 承诺函（二）

### 承 诺 函（二）

针对本项目有关事宜，本公司郑重承诺如下：

1. 我公司自愿遵守本次招标文件的所有条款规定。
2. 我公司承诺根据招标文件要求提交的文件和资料是准确和真实的。
3. 我公司一旦中标保证按照合同要求保质保量按时供应产品，若未按时供应产品，招标人有权按合同要求进行处罚，并由我司承担相应损失。
4. 我公司承诺在供货阶段按照本招标文件规定的抽样要求执行；
5. 我公司已仔细阅读招标文件，熟知相关条款，完全知晓招标人的所有要求。

因违反上述承诺所引起的责任全部由我公司承担，招标人有权扣除全部履约保证金，由此造成的损失，由我公司负责赔偿。

法定代表人或代理人（签字或盖章）：

投标人（盖章）：

年 月 日

## 8. 政府采购供应商信用承诺书

### 政府采购供应商信用承诺书

为维护公开、公平、公正的政府采购市场秩序，树立诚实守信的供应商形象，本单位在参与政府采购过程中，自愿作出以下承诺：

一、严格遵守国家法律、法规和规章，全面履行应尽的责任和义务，全面做到履约守信，具备《政府采购法》第二十二条第一款规定的条件。

二、本单位已经阅读并充分理解《常州市政府采购供应商信用管理暂行办法》，自愿按照《常州市政府采购供应商信用管理暂行办法》规定，发生失信行为将记录并公开到“信用常州”、常州市政府采购网。

三、本单位提供给注册登记部门、行业管理部门、司法部门、行业组织以及在政府采购活动中提交的所有资料均合法、真实、有效，无任何伪造、修改、虚假成份，并对所提供资料的真实性负责。

四、严格依法开展生产经营活动，主动接受行业监管，自愿接受依法开展的日常检查；违法失信经营后将自愿接受约束和惩戒，并依法承担相应责任。

五、承诺本单位自觉接受行政管理部门、行业组织、社会公众、新闻舆论的监督。

六、承诺本单位自我约束、自我管理，重合同、守信用，不制假售假、商标侵权、虚假宣传、违约毁约、恶意逃债、偷税漏税、价格欺诈、垄断和不正当竞争，维护经营者、消费者的合法权益。

七、承诺本单位在信用中国（江苏）网站中无违法违规、较重或严重失信记录。

八、承诺本单位提出政府采购质疑和投诉坚持依法依规、诚实信用原则。

九、根据政府采购相关法律法规的规定需要作出的其他承诺。

十、承诺本单位承诺本单位若违背承诺约定，经查实，愿意接受行业主管部门和信用管理部门相应的规定处罚，承担违约责任，并依法承担相应的法律责任。

十一、承诺本单位同意将以上承诺事项上网公示，违背承诺约定行为将作为失信信息，记录到常州市公共信用信息系统，并予以公开。

承诺单位（盖章）：

法定代表人（负责人）：

## 9. 中小企业声明函

### 中小企业声明函

本公司（联合体）郑重声明，根据《政府采购促进中小企业发展管理办法》（财库〔2020〕46号）的规定，本公司（联合体）参加（单位名称）的（项目名称）采购活动。提供的货物全部由符合政策要求的中小企业制造。相关企业（含联合体中的中小企业、签订分包意向协议的中小企业）的具体情况如下：

1. （标的名称），属于（采购文件中明确的所属行业）行业；制造商为（企业名称），从业人员  人，营业收入为  万元，资产总额为  万元，属于（中型企业、小型企业、微型企业）；

2. （标的名称），属于（采购文件中明确的所属行业）行业；制造商为（企业名称），从业人员  人，营业收入为  万元，资产总额为  万元，属于（中型企业、小型企业、微型企业）；

……

以上企业，不属于大企业的分支机构，不存在控股股东为大企业的情形，也不存在与大企业的负责人为同一人的情形。本企业对上述声明内容的真实性负责。如有虚假，将依法承担相应责任。

企业名称（盖章）：

日期：

## 10. 偏离表

## 偏 离 表

投标人应对招标文件中规定的商务及技术部分给予充分的考虑。为了评审的需要，投标人应将这些条款的异议逐条提出或根据以下要求的格式提出偏离。

如无偏离，请在本页上写“无”，并附在投标文件中

项目编号：ZG2021009

章节号	投标人的偏离	投标人偏离的理由	备注

投标人（盖章）：

法定代表人或代理人（签字或盖章）：

年 月 日

## 第五章 合同主要条款

### 1. 定义

本合同中的下列术语应解释为：

(1) “合同”系指甲乙双方签署的、合同格式中载明的甲乙双方所达成的协议，包括所有的附件、附录和构成合同的所有文件；

(2) “合同价”系指根据合同规定，乙方在正确地完全履行合同义务后甲方应支付给乙方的价格；

(3) “货物”系指乙方根据合同规定须向甲方提供的为完成年度 LED 庭院灯 21-A 项目所需的一切设备备件、工具、手册和其他技术资料及其他材料；

(4) “服务”系指根据合同规定乙方承担与供货有关的辅助服务，如运输、保险以及其它的伴随服务，比如集成、维修、验收、提供技术援助、培训和其他类似的乙方应承担的义务；

(5) “甲方”系指为需要购买本次公开招标所列货物及相关服务的常州市城市照明管理处、常州市城市照明工程有限公司；

(6) “乙方”系指提供货物和服务的投标人。

### 2. 技术性能

乙方所提供货物的技术规格应与招标文件规定的技术规范相一致；若技术规格无相应说明，则以国家有关部门最新颁布的标准及规范为准。

### 3. 专利权及版权

乙方应保证甲方在使用该货物或其任何一部分时不受第三方提出侵犯其专利权、版权、商标权和工业设计权等知识产权的起诉。一旦出现侵权，一律由乙方承担全部责任。

### 4. 包装要求

4.1 除合同另有规定外，乙方提供的全部货物均应按标准保护措施进行包装。该包装应适应于远距离运输、防潮、防震、防锈和防野蛮装卸，以确保货物安全无损运抵指定现场。由于包装不善所引起的货物锈蚀、损坏和损失均由乙方承担。

4.2 每件包装箱内应附一份详细装箱单和质量合格凭证。

### 5. 装运条件

所有货物以交到甲方指定地点为准，在此之前的一切运输、保险费用均由乙方负担。

## 6. 付款

6.1 乙方的报价在投标后及签订合同后的有效期内固定不变。

6.2 本合同以人民币付款。

6.3 结算方式和条件。

## 7. 违约责任

合同一方不履行合同义务或者履行合同义务不符合约定的，应当承担继续履行、采取补救措施或者赔偿损失等违约责任。

### (1) 产品质量责任

a. 产品质量保证期内，凡货物在开箱检验、安装调试、货物试运转过程中发现的货物质量问题，由乙方负责处理，实行包修、包换、包退，直至产品符合质量要求。乙方承担修理、调换、退货发生的一切费用和甲方的直接经济损失。

b. 由于甲方使用不当造成货物短缺、故障或损坏，由甲方负责。但乙方保证及时给予补齐或修复。

c. 伴随服务缺陷视作产品质量缺陷和履约延期。

### (2) 违约赔偿

#### a. 逾期交货

乙方逾期交付使用（验收合格），每逾期一天，按货物合同总价的 1% 支付违约金。最高限额为合同总金额的 5%。一旦达到误期赔偿的最高限额，甲方有权立即终止合同。

b. 经甲乙双方协商同意延期交付使用者不在此列。

## 8. 违约终止合同

8.1 在甲方对乙方违约而采取的任何补救措施不受影响的情况下，甲方可向乙方发出终止部分或全部合同的书面通知书。

(1) 如果乙方未能按合同规定的期限或甲方同意延长的限期内提供部分或全部货物；

(2) 乙方在收到甲方发出的违约通知后 20 天内，或经甲方书面认可延长的时间内未能纠正其过失；

(3) 如果乙方未能履行合同规定的其他义务。

8.2 在甲方根据上述第 8.1 条规定，终止了全部或部分合同后，可以依其认为适当的条件和方法购买与未交货物类似的货物，乙方应对甲方购买类似货物所超出的那部分费用负责。但是，乙方应继续执行合同中未终止的部分。

## 9. 不可抗力

9.1 尽管有合同条款第 8 条、第 9 条的规定，如果乙方因不可抗力而导致合同实施延误或不能履行合同义务的话，不应该承担误期赔偿或终止合同的责任。

9.2 本条所述的“不可抗力”系指那些乙方无法控制、不可预见的事件，但不包括乙方的违约或疏忽。这些事件包括：战争、严重火灾、洪水、台风、地震以及其它由甲方、乙方商定认可的事件。

9.3 在不可抗力事件发生后，乙方应尽快以书面形式将不可抗力的情况和原因通知甲方。除甲方书面另行要求外，乙方应尽实际可能继续履行合同义务，以及寻求采取合理的方案履行不受不可抗力影响的其他事项。如果不可抗力事件影响时间持续 120 天以上时，甲方有权终止合同。

## 10. 税费

货物交付甲方验收合格前发生的一切税费均由乙方负担。

## 11. 争议解决方法

(1) 凡有关本合同或执行本合同中发生的争端，双方应通过友好协商，妥善解决。如通过协商仍不能解决时，可向常州仲裁委员会申请仲裁。

(2) 在仲裁期间，除正在进行仲裁的部分外，合同其他部分应继续执行。

## 12. 转让

除甲方事先书面同意外，乙方不得部分转让或全部转让其应履行的合同义务。

## 13. 合同生效及其它

13.1 合同应由甲乙双方签章后生效。

13.2 本合同一式 份，以中文书写，甲、乙方各执 份，同时通过 E 交易平台上传招标代理机构备案。

13.3 本合同货物或服务交付使用后所发生的合同纠纷，由甲乙双方直接进行处理。



13.4 如需修改或补充合同内容，应经甲乙双方协商一致，共同签署书面修改或补充协议。该协议将作为本合同不可分割的一部分。

#### **14. 未尽事宜**

本合同未尽事宜应按《中华人民共和国民法典》、《中华人民共和国产品质量法》之规定解释。

## 第六章 评标办法

### 一、评审办法：

1. 本项目评标采用综合评分法，评标委员会在投标文件最大限度地满足招标文件中实质性要求前提下，按照招标文件中规定的评标委员会评分部分各项因素，独立对每个有效投标人的投标文件进行评审。

2. 对单个投标人的评分偏离评审小组平均分 $\pm 8\%$ 时，该评标人员需作出书面说明。对偏离超过平均分 $\pm 8\%$ 的评分，汇总分值时不予采用。如上述正偏离、负偏离分别出现 2 个以上的，只对偏离最大的评分，汇总分值时不予采用。

3. 使用综合评分法的采购项目，提供相同品牌产品且通过资格审查、符合性审查的不同投标人参加同一合同项下投标的，按一家投标人计算，评审后得分最高的同品牌投标人获得中标人推荐资格；评审得分相同的，按投标报价由低到高顺序排列；得分且投标报价相同的，采取随机抽取方式确定，其他同品牌投标人不作为中标候选人。

4. 采用综合评分法的，评标结果按评审后得分由高到低顺序排列。得分相同的，按投标报价由低到高顺序排列。得分且投标报价相同的，按技术指标优劣顺序排列。

### 二、评分标准：

#### （一）价格基准分：60 分

第一步：最终报价在采购预算价格以下的，为有效报价。超出此范围的报价为无效报价。无效报价的投标文件不进行评审，也不中标。

第二步：在所有有效报价中选择报价最低的确定为基准报价。

第三步：将所有有效报价与基准报价相比较：等于基准报价的得 60 分，其他投标人的价格分按照下列公式计算（计算结果四舍五入保留两位小数）：

$$\text{最终报价得分} = (\text{基准报价} / \text{报价}) \times 60\% \times 100$$

根据相关规定，对于非专门面向中小企业采购的项目，在评审价格时给予小型和微型企业 10% 的价格扣除。（由投标人在投标时提供是否为小型和微型企业的证明材料，并经评标委员会认可）

#### （二）技术响应：30 分

（根据投标文件中提供的年度 LED 庭院灯 21-A 的光学检测报告进行评审，

**未提供该项不得分)**

(1) 灯具光效 $\geq 70$  lm/W，在此基础上按性能指数由高到低排序（数值相同的按同等名次排）取前三名，第一名得 6 分，第二名得 4 分，第三名得 2 分，其他不得分。

(2) 显色指数 $\geq 70$ ，在此基础上按性能指数由高到低排序（数值相同的按同等名次排）取前三名，第一名得 6 分，第二名得 4 分，第三名得 2 分，其他不得分。

(3) 灯具色容差 $\leq 7$ SDCM，在此基础上按性能指数的数值由低到高排序（数值相同的按同等名次排）取前三名，第一名得 6 分，第二名得 4 分，第三名得 2 分，其他不得分。

(4) 路面平均照度  $E_{av}$  (Lx) 维持值 $\geq 5Lx$ ，在此基础上按性能指数的数值由高到低排序（数值相同的按同等名次排）取前三名，第一名得 6 分，第二名得 4 分，第三名得 2 分，其他不得分。

(5) 路面最小照度  $E_{min}$  (Lx) 维持值 $\geq 1Lx$ ，在此基础上按性能指数的数值由高到低排序（数值相同的按同等名次排）取前三名，第一名得 6 分，第二名得 4 分，第三名得 2 分，其他不得分。

**(三) 投标人业绩评价：4 分**

投标人具有 2018 年 1 月 1 日以来的 LED 路灯业绩（以合同签订时间为准），有一项加 2 分，最多得 4 分（投标文件中提供合同复印件）。

**(四) 体系认证：6 分**

投标人提供制造商质量管理体系认证证书、环境管理体系认证证书、职业健康安全管理体系认证证书，有一项得 2 分，最高得 6 分（投标文件中提供证书复印件）。

**注：1. 中标后签订合同前向招标人提供检测报告原件核验，如存在造假情况，招标人将上报政府采购管理部门；2. 为便于评审，胶装后请标注页码。**

本招标文件的最终解释权归江苏中冠工程咨询有限公司所有。

**(全文完)**