

## 施工总说明

一、概况:本工程计划建筑面积247.66平方米,拟建设于图定位置。  
二、地面:地面采用普通花岗岩地面。

三、屋面:屋面采用普通瓦屋面。

四、装修:外装修按建筑设计施工图。内装修:详见01-2005《房屋建筑(台)

五、门窗:详见门窗表,所有窗均为断桥铝合金窗,百叶窗均为断桥铝合金窗。

六、土建施工说明:

(1)、在进行设备安装之前,应仔细核对设备的安装孔尺寸,如发现与设计单位不符,应及时与设计单位联系,以便妥善处理。

(2)、设备安装中用的钢材采用热镀锌处理,焊接材料宜选用镀锌材料,对某些不宜镀锌的材料,应在设备安装后刷T-901富锌涂料二道, T-901富锌涂料厚度二道。

(3)、变电所主地网的接地电阻不大于1Ω,在各个支架和设备位置处应将接地支线引出地面,所有电气设备金属外壳、构架、电缆支架和预埋件等均应可靠接地,各设备接地引出线必须与主接地网可靠连接。

在接地施工中,接地网与电缆交叉处不应被割断,也不得接入电缆沟内,应将接地扁钢从电缆沟底以下敷设,其于埋敷工作应早作安排,设备的接地引下线不得接入电缆沟内。

各电气设备应由设备接地端子用铜排引至设备上接地端子,再以镀锌扁钢从设备上接地端子至主接地网。主要设备接地端子应采用两根引下线,分别接入主接地网不同网络。

接地施工中,电气与土建施工人员应密切配合,做好接地网敷设及设备、架构的引下接地工作。

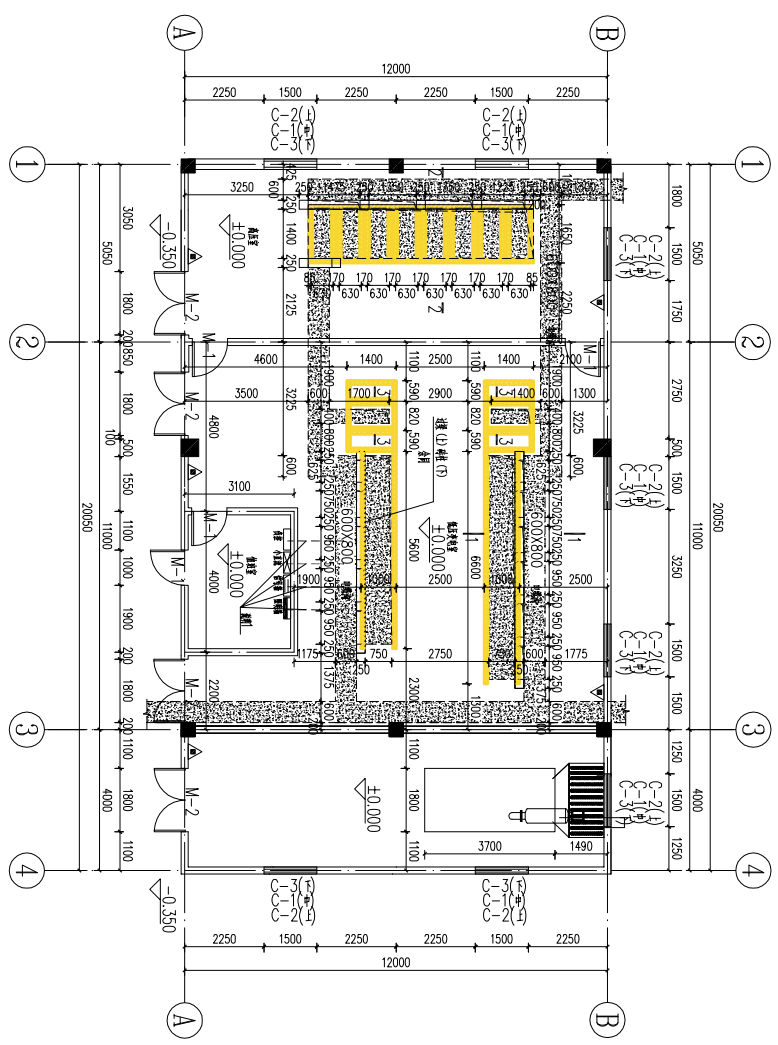
(4)、本工程主要采用荧光灯照明。照明、动力和火灾报警系统在土建施工中应注意做好各箱、盒、灯具及管线的预埋工作,各动力箱、照明箱、接线箱、控制箱应按位置预埋进线管一次敷设完毕。施工中,电、土专业人员应做好配合工作。

## 门窗表

编号	规格(mm)	数量	备注
M-1	1000?800	4	甲级防火、隔声窗
M-2	1800?800	4	甲级防火、隔声窗
C-1	1500?200	8	铝合金窗(双开平开)
C-2	1500?200	8	外铝合金窗,内铝合金窗
C-3	1500?200	8	外铝合金窗,内铝合金窗

注:所有门窗均按原设计数量统计。

常州带供电力设计院有限公司		常州带供电力设计院有限公司		工程		施工图(阶段)	
设计证书号: A23004489		常州带供电力设计院有限公司		设计		设计	
批准	校核	设计	比例	图号	B2200615-T-01		
审核	设计	日期	比例	图号	B2200615-T-01		
会签	设计	日期	比例	图号	B2200615-T-01		



平面布置图 1:100

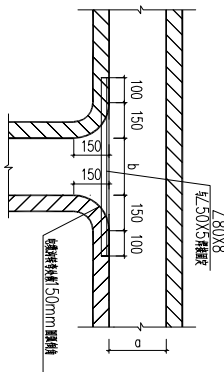
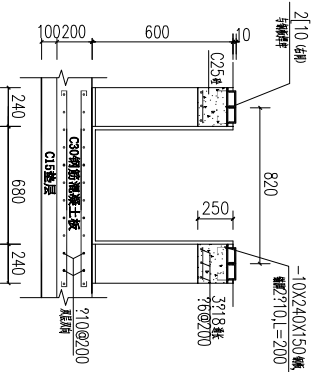
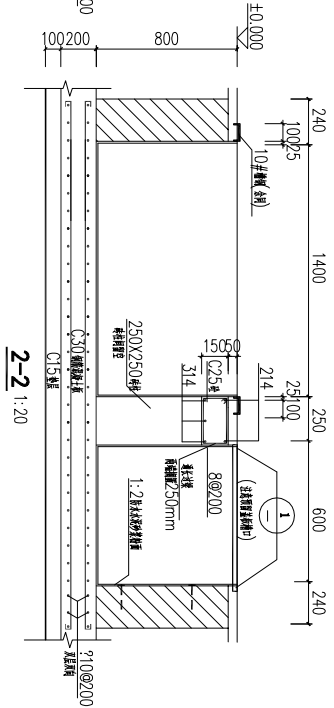
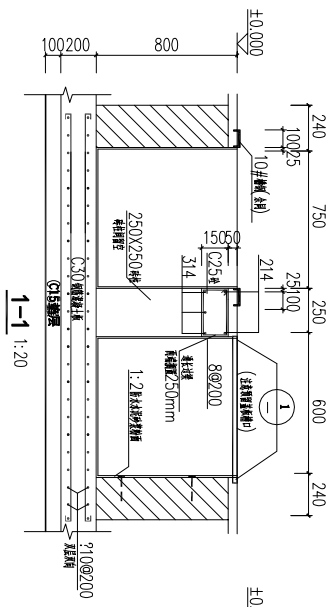
说明

1. 本图1:250 楼梯间详图, 共2750.
2. 先浇混凝土板及梁柱结构.
3. 本图所有墙体均为240厚实心砖墙, 加气混凝土砌块填充.
4. 本图所有门窗均为断桥铝合金门窗, 玻璃为5+9A+5中空玻璃.
5. 本图所有墙体均为240厚实心砖墙, 加气混凝土砌块填充.
6. 本图所有墙体均为240厚实心砖墙, 加气混凝土砌块填充.
7. 本图所有墙体均为240厚实心砖墙, 加气混凝土砌块填充.
8. 本图所有墙体均为240厚实心砖墙, 加气混凝土砌块填充.
9. 本图所有墙体均为240厚实心砖墙, 加气混凝土砌块填充.
10. 本图所有墙体均为240厚实心砖墙, 加气混凝土砌块填充.
11. 本图所有墙体均为240厚实心砖墙, 加气混凝土砌块填充.
12. 本图所有墙体均为240厚实心砖墙, 加气混凝土砌块填充.
13. 本图所有墙体均为240厚实心砖墙, 加气混凝土砌块填充.
14. 本图所有墙体均为240厚实心砖墙, 加气混凝土砌块填充.
15. 本图所有墙体均为240厚实心砖墙, 加气混凝土砌块填充.
16. 本图所有墙体均为240厚实心砖墙, 加气混凝土砌块填充.
17. 本图所有墙体均为240厚实心砖墙, 加气混凝土砌块填充.
18. 本图所有墙体均为240厚实心砖墙, 加气混凝土砌块填充.
19. 本图所有墙体均为240厚实心砖墙, 加气混凝土砌块填充.
20. 本图所有墙体均为240厚实心砖墙, 加气混凝土砌块填充.



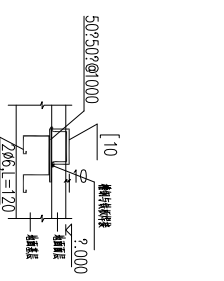
1200 (w) X150 (h) 预埋铁件  
预埋铁件 1200@200  
C-3

常州供电电力设计院有限公司		常州供电 OKV 装设工程		施工图 (阶段)	
设计证书号: A232044889					
批准	校核	设计	比例	图号	会签
				BZ200615-T-02	
土建平面布置图					
日期		2021.03			



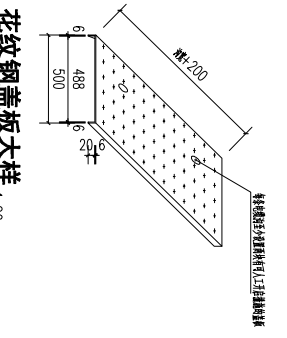
室内电缆沟交接示意图 1:50

0.1.b 剖面位置图



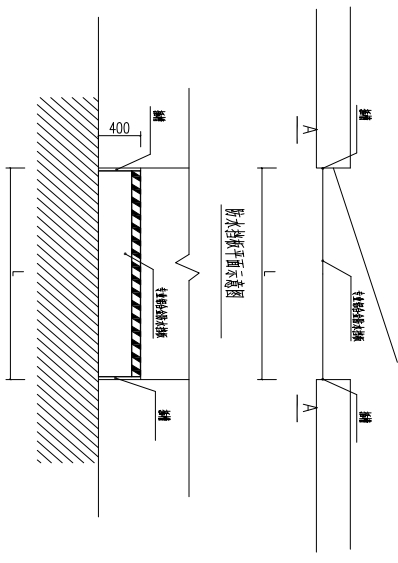
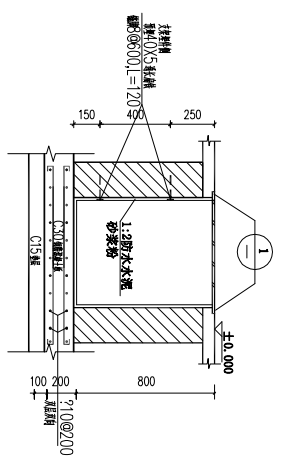
预埋槽钢详图

花纹钢板大样 1:20

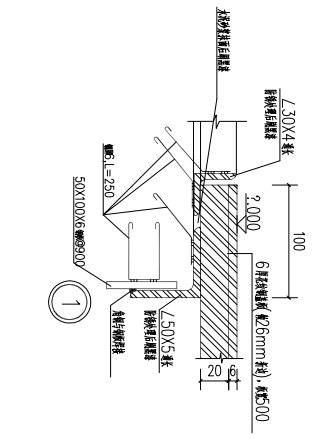


室内电缆沟

240 原宽 240

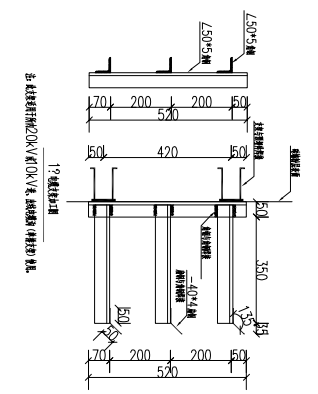


防水性表面示意图



电缆埋管穿外墙

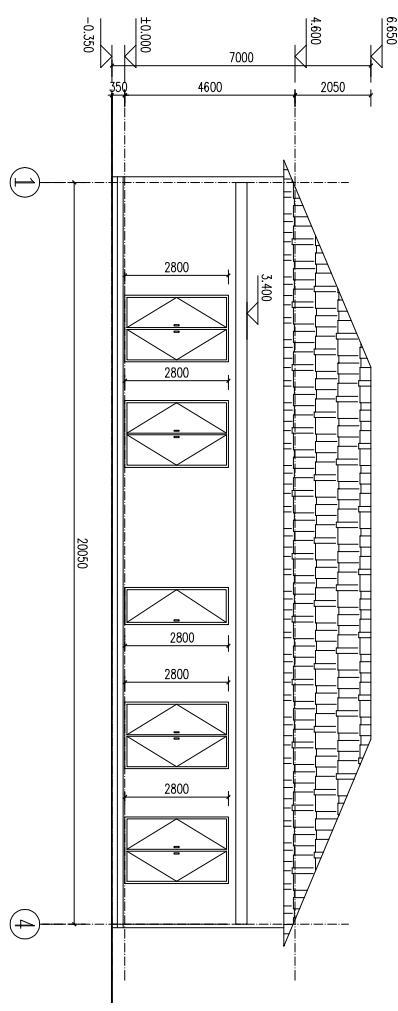
电缆埋管穿外墙示意图



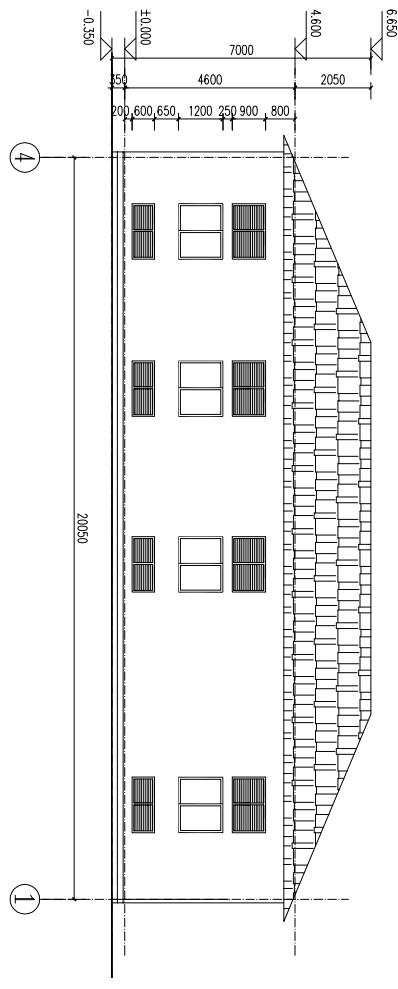
1' 埋管示意图

常州供电电力设计院有限公司		常州供电 OKV 运维工程		施工图 (阶段)	
设计证书号: A23004489		设计日期: 2021.03		比例: B2200615-T-03	
批准	审核	设计	日期	比例	图号
会签					

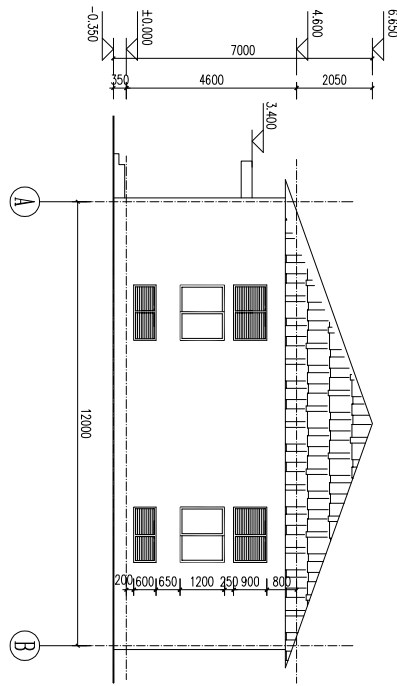
设备基础图



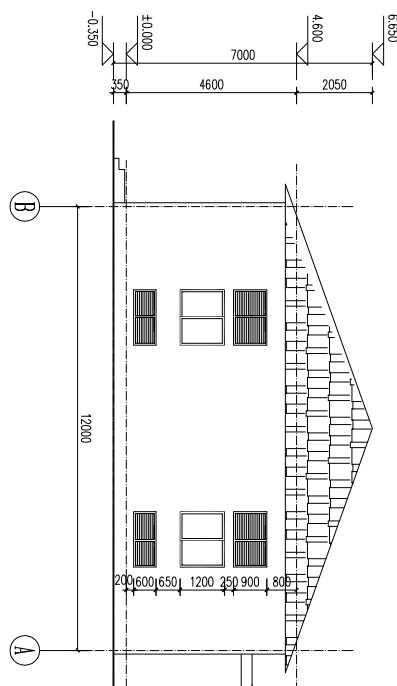
**1~4立面图 1:100**



**4~1立面图 1:100**

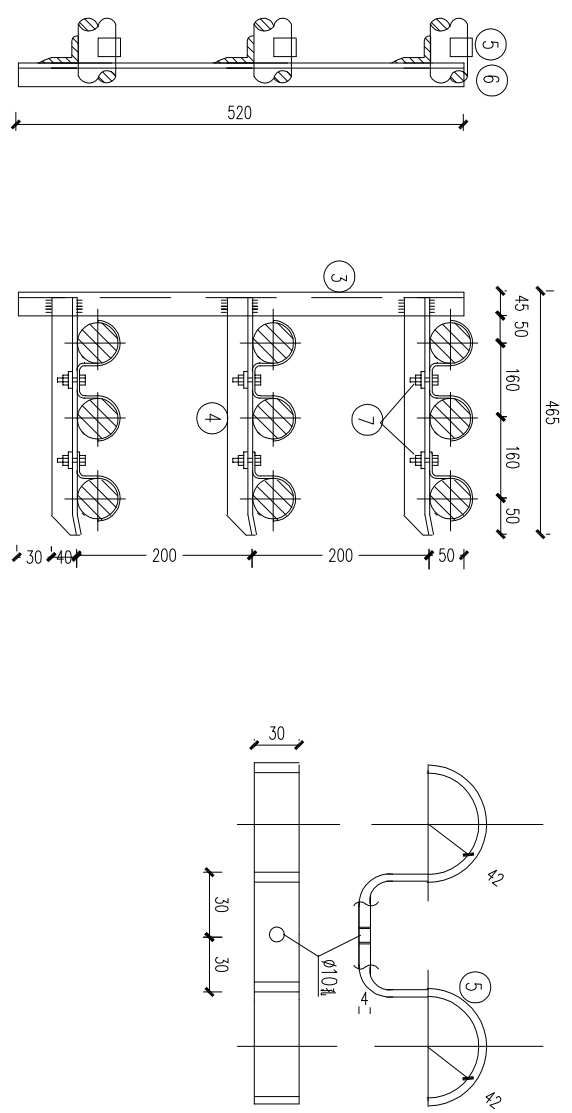
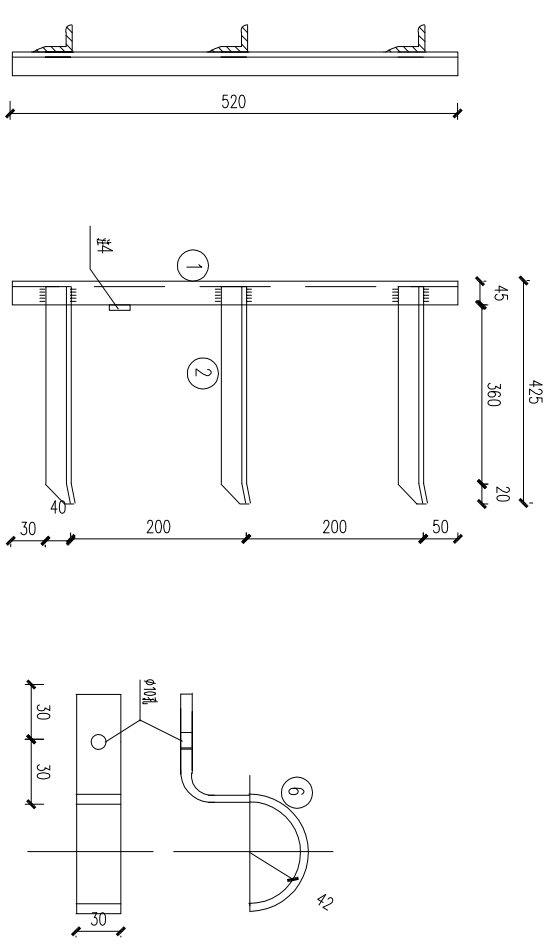


**A~B立面图 1:100**



**B~A立面图 1:100**

常州常供电力设计院有限公司		审核		批准	
设计证书号 A230044959		校核		会签	
常州常供电力设计院有限公司		设计日期		比例	
审核		2021.03		图号	
批准				BZ200615-1-04	
会签				立面图	
				工程	
				施工图(设计)	



序号	名称	规格	长度	数量	单位	重量(kg)	备注
1	角钢	∠45*5	520	1	根	1.75	
2	角钢	∠45*5	425	3	根	4.3	
3	角钢	∠45*5	520	1	根	1.75	用于连接
4	角钢	∠45*5	465	3	根	4.7	用于连接
5	扁钢	-4*30	410	3	根	1.16	用于连接
6	扁钢	-4*30	235	3	根	0.66	用于连接
7	螺栓	M8	35	6	只	0.15	用于连接
8	螺母	AM8		6	只	0.051	用于连接
9	垫片	-4	50*50	6	片	0.47	用于连接
合 计			6.05kg			8.94kg	(用于连接)

注

1. 所有材料均做镀锌防腐
2. 焊接处需做防锈处理
3. 钢材Q235.
4. 此图仅供材料询价参考。

常州供电设计院有限公司		常州供电设计院有限公司		常州供电设计院有限公司	
设计证书号: A230044889		设计证书号: A230044889		设计证书号: A230044889	
批准	校核	设计	日期	比例	图号
			2021.03		BZ200615-T-01
3×3型电缆支架加工图					
施工图(审核)					