

# 政府采购 文件

(工程类)

采购项目编号：CZZC-JC2022-008

项目名称：长江堤防茅庵段应急除险和溧港水利枢纽清淤工程

采购人：常州市城市防洪工程管理处

采购代理机构：常州中采招投标有限公司

二〇二二年三月

## 供应商须知

项号	内 容
1	采购项目名称：长江堤防茅庵段应急除险和澡港水利枢纽清淤工程 采购项目编号：CZZC-JC2022-008 合同履行期限：自合同签订之日起长江堤防茅庵段应急除险工程 5 月 15 日前完成江堤茅庵段填筑，澡港水利枢纽清淤工程 9 月底前完工。
2	投标保证金：/
3	现场踏勘：采购人不组织现场踏勘。若供应商需要踏勘，则自行费用自理，责任自负。
4	响应文件份数：正本壹份、副本贰份、电子版壹份。
5	响应文件接收时间： <u>2022 年 4 月 8 日 9 点 00 分</u> 响应文件提交截止时间： <u>2022 年 4 月 8 日 9 点 30 分</u> 响应文件提交地点：江苏省常州市天宁区北塘河路恒生科技园 4-1 号开标室
6	开标时间： <u>2022 年 4 月 8 日 9 点 30 分</u> 地 点：江苏省常州市天宁区北塘河路恒生科技园 4-1 号开标室
7	评标办法：综合评分法
8	履约保证金：/
9	投标有效期：从提交投标文件的截止之日起 <u>60</u> 日
10	供应商信用信息查询渠道： 信用中国网站（ <a href="http://www.creditchina.gov.cn">www.creditchina.gov.cn</a> ）、中国政府采购网（ <a href="http://www.ccgp.gov.cn">www.ccgp.gov.cn</a> ） 查询截止时点：投标文件提交截止时间 查询结果将以网页打印的形式留存并归档。

# 目 录

一. 磋商邀请函 .....	1
二. 磋商须知 .....	5
三. 项目技术要求和有关说明.....	11
四. 合同条款及格式 .....	20
五. 评分标准 .....	30
六. 响应文件格式 .....	33
友 情 提 醒 .....	70

## 一. 磋商邀请函

### 项目概况

长江堤防茅庵段应急除险和澡港水利枢纽清淤工程采购项目的潜在供应商应在常州中采招投标有限公司网 (<http://www.czzczb.com/>) 获取采购文件，并于 2022 年 4 月 8 日 9 点 30 分（北京时间）前提交响应文件。

### 一、项目基本情况

项目编号：CZZC-JC2022-008

项目名称：长江堤防茅庵段应急除险和澡港水利枢纽清淤工程

采购方式：竞争性磋商

预算金额：90 万元

最高限价：90 万元

采购需求：本项目为常州市城市防洪工程管理处长江堤防茅庵段应急除险和澡港水利枢纽清淤工程，详见技术要求部分。

合同履行期限：自合同签订之日起长江堤防茅庵段应急除险工程 5 月 15 日前完成江堤茅庵段填筑，澡港水利枢纽清淤工程 9 月底前完工。

本项目 不接受 联合体。

### 二、申请人的资格要求：

1. 满足《中华人民共和国政府采购法》第二十二条规定；
2. 落实政府采购政策需满足的资格要求：无
3. 本项目的特定资格要求：

(1) 未被“信用中国”网站 ([www.creditchina.gov.cn](http://www.creditchina.gov.cn)) 或“中国政府采购网”网站 ([www.ccgp.gov.cn](http://www.ccgp.gov.cn)) 列入失信被执行人、重大税收违法案件当事人名单、政府采购严重失信行为记录名单；

(2) 单位负责人为同一人或者存在直接控股、管理关系的不同供应商（包含法定代表人为同一个人的两个及两个以上法人，母公司、全资子公司及其控股公司），不得参加同一合同项下的政府采购活动。

(3) 采购人的其他特定资格要求：

- ① 供应商具备水利水电工程施工总承包贰级及以上（有效期内）资质；
- ② 供应商具备安全生产条件，具有有效的安全生产许可证；
- ③ 投标人拟任的项目经理应具备水利水电工程专业二级及以上注册建造师资格证书，且无

在建工程。

备注：须由投标单位及项目经理自行作出承诺，格式自拟，并加盖投标单位公章及项目负责人本人签名。

### 三、获取采购文件

时间：2022年3月25日至2022年4月1日，每天上午8:30至11:30，下午13:30至17:00（北京时间，法定节假日除外）。

地点：江苏省常州市天宁区北塘河路恒生科技园4-1号。

方式：（供应商可采取以下任一种方式获取采购文件）

1. 现场领购：提供领购资料至江苏省常州市天宁区北塘河路恒生科技园4-1号办理。

2. 网络领购：若无法现金交纳，请联系熊女士，电话：0519-86661066。交纳成功后，将符合要求的领购资料扫描件和报名费交纳凭证一并发送至邮箱：czzczb@126.com。

3. 领购时须提供以下材料：

（1）《投标报名申请表》原件一份（格式见附件）；

（2）提供有效企业法人营业执照复印件加盖公章；

（3）政府采购供应商信用承诺书（格式见附件，法定代表人签字并加盖公章）。

售价：人民币伍佰元整（现金交纳或以公司指定方式支付），采购文件售后一概不退。

### 四、响应文件提交

截止时间：2022年4月8日9点30分（北京时间）

地点：江苏省常州市天宁区北塘河路恒生科技园4-1号开标室

### 五、开启

时间：2022年4月8日9点30分（北京时间）

地点：江苏省常州市天宁区北塘河路恒生科技园4-1号开标室

### 六、公告期限

自本公告发布之日起3个工作日。

### 七、其他补充事宜

1. 现场踏勘：供应商自行踏勘现场。

2. 投标保证金：本项目免收。

3. 有关本次采购项目的事项若存在变动或修改，采购代理机构将通过补充或更正形式在网站上发布，因未能及时了解相关最新信息所引起的投标失误责任由供应商自负。

4. 疫情防控措施

（1）对于参与开评标活动的投标人、采购人授权代表，应如实填报《疫情期间参与政府采

购活动开评标人员健康信息登记表》（格式见附件）并加盖单位公章。请凭《疫情期间参与政府采购活动开评标人员健康信息登记表》和本人身份证原件方能到指定开评标场所。各投标人委派人数不得超过 2 人，除投标人授权代表外，其他人员原则上不得进入开评标场所。

(2) 对于参与评标活动的评审专家，在进入公司时，请主动出示当日参与项目评审项目手机短信进入指定场所。进入评标场所前，须如实填写《疫情期间参与政府采购活动开评标人员健康信息登记表》。对有疫情接触史及身体发烧等症状的评标专家不得应答专家随机抽取短信而参加评标活动。

(3) 进入采购代理机构办公场所前，凡是参与采购活动的相关人员必须戴口罩并出示“苏康码”，接受本项目采购代理机构的“测温+扫码”并登记，“苏康码”验证结果为红色或体温 $\geq 37.3^{\circ}\text{C}$ 的，严禁进场。应当严格按照疫情期间管理要求，预留进场核验时间，自觉服从采购人、采购代理机构现场安排，进场后请保持安全距离，分散等候，自觉遵守会场纪律。其他事项按照《江苏省财政厅关于做好疫情防控期间开展政府采购活动有关工作的通知》（苏财购〔2020〕13号）执行。

(4) 因防控工作需要，给采购当事人带来诸多不便，还望多多理解和予以配合。

5. 为贯彻落实《关于促进中小企业健康发展的指导意见》，发挥政府采购政策功能，促进中小企业发展，根据《中华人民共和国政府采购法》、《中华人民共和国中小企业促进法》等法律法规，财政部、工业和信息化部制定了《政府采购促进中小企业发展管理办法》。中小企业参加政府采购活动，应当出具本办法规定的《中小企业声明函》（格式见附件），否则不得享受相关中小企业扶持政策。

## 八、凡对本次采购提出询问，请按以下方式联系。

### 1. 采购人信息

名称：常州市城市防洪工程管理处

地址：常州市北塘河路 2 号

联系方式：邵先生 0519-85358173

### 2. 采购代理机构信息

名称：常州中采招投标有限公司

地址：江苏省常州市天宁区北塘河路恒生科技园 4-1 号

联系方式：0519-86661066

### 3. 项目联系方式

项目联系人：蒋女士

电 话：18921031061

## 二、磋商须知

### 一、遵循原则

公开透明原则、公平竞争原则、公正原则和诚实信用原则。

### 二、采购文件

1. 采购文件包括本文件目录所列全部内容，供应商应仔细阅读，并在响应文件中充分响应采购文件的所有要求。

2. 采购文件中的“法定代表人”是指供应商的营业执照或相关部门的登记证明文件中的“法定代表人”或“负责人”。

3. 供应商应在获取采购文件及有关资料后，按要求制作投标文件，对采购文件各项内容做出实质性响应，否则报价无效。

4. 采购文件仅作为本次采购报价使用。

### 三、采购文件的解释

本文件的最终解释权归常州中采招投标有限公司。

### 四、采购文件的补充或修正

1. 供应商在收到采购文件后，如有疑问需要询问和澄清，应在响应文件提交截止时间的15日前以书面形式向采购人提出，如无疑问，视作供应商完全响应采购文件的条款和要求。

2. 采购人有权对已发出的采购文件进行必要的澄清或修改，可视具体情况延长响应文件提交截止时间，并以更正公告形式通知所有供应商。

3. 采购文件的修改和补充文件将作为采购文件的组成部分，并对供应商具有约束力。

4. 更正公告以江苏省政府采购网、常州市政府采购网和常州中采招投标有限公司网(<http://www.czzczb.com/>)所发布的为准。

### 五、响应文件的组成

#### 1. 供应商情况说明

供应商简介（含供应商规模、银行资信、技术能力及装备水平等）、人员情况、典型项目介绍。

#### 2. 响应函（格式见附件）

#### 3. 资格、资信证明文件：

（1）关于资格的声明函（**格式见附件**）；

（2）法定代表人资格证明书/法定代表人授权委托书（**格式见附件**）；

（3）具有独立承担民事责任能力的供应商营业执照或相关部门的登记证明文件复印件；

（4）供应商近三个月中任意一个月份（不含报价当月）的财务状况报告（资产负债表和利润



表)或由会计师事务所出具的近两年中任意一个年度的审计报告和所附已审财务报告(复印件,成立不满一年不需提供);

(5) 供应商近三个月中任意一个月份(不含报价当月)的依法缴纳税收的相关材料(提供相关主管部门证明或银行代扣证明);

(6) 供应商近三个月中任意一个月份(不含报价当月)的依法缴纳社会保障资金的相关材料(提供相关主管部门证明或银行代扣证明);

(7) 具备履行合同所必需的设备和专业技术能力的书面声明(格式见附件);

(8) 参加政府采购活动前 3 年内在经营活动中没有重大违法记录的书面声明(格式见附件);

(9) 采购人要求的特定资质证明(详见“磋商邀请函”-“申请人的资格要求”)。

4. 报价一览表(格式见附件)

5. 明细报价表(格式见附件)

6. 技术参数偏离表(格式见附件)

7. 评分标准中对应的其它所需证明材料(如有自行添加);

8. 采购文件要求供应商提供的和供应商认为与本项目有关的并可以提供的其它相关的证明材料(如有自拟并自行添加);

上述 2-6 项供应商必须按要求全部提供,否则响应文件无效。如上述资格证明文件遇年检、换证,则必须提供法定年检、换证单位出具的有效证明复印件。如上述资格证明文件第(4)(5)两项遇有国家相关政策规定可不具备的,必须提供相关政策规定或相关单位出具的有效证明复印件。供应商法定代表人或法定代表人授权代表为外籍、港、澳、台地区人士的,其身份证明须提供有效的护照或港澳同胞来往内地通行证、台湾同胞来往大陆通行证,或其它可在中国大陆有效居留的许可证明。

## 六、响应文件的制作

1. 响应文件共一式叁份,“正本”壹份、“副本”贰份、“U 盘”壹份(电子文件中含全套正本磋商响应文件,未提供视为无效投标,U 盘应单独密封,未提供视为无效投标)。在每一份响应文件上要标明“正本”或“副本”字样,一旦正本和副本有差异,以正本为准,正本、副本应分别装订成册并密封。

2. 响应文件密封口须加盖供应商公章、法定代表人或授权委托人签字或盖章,封皮上写明采购编号、采购项目名称、供应商名称。所有响应文件都必须密封盖章。

3. 如果供应商未按上述要求密封及加写标记,其响应文件将被拒收。采购代理机构对响应文件的误投和提前启封概不负责,对由此造成提前开封的响应文件,采购代理机构有权拒绝。

4. 所有文件、往来函件均应使用简体中文（规格、型号辅助符号例外）。

5. 响应文件由供应商按要求如实填写，须有供应商（签章）、法定代表人或法定代表人授权代表签章，方为有效，未尽事宜可自行补充。

6. 如无特别说明，供应商报价一律以人民币为投标结算货币，结算单位为“元”。

7. 报价费用自理。

## 七、无效响应文件的确认：

供应商有下列情况之一者，响应文件无效：

1. 响应文件封装未按规定标志、密封、盖章的；

2. 响应文件未加盖供应商公章的；

3. 法定代表人资格证明书或授权委托书未提供的、无供应商公章的、无法定代表人或委托代理人签字或盖章的、非原件的；

4. 不具备采购文件中规定的资格要求或未按采购文件规定的要求提供资格、资信证明文件的；

5. 被“信用中国”网站（[www.creditchina.gov.cn](http://www.creditchina.gov.cn)）、中国政府采购网（[www.ccgp.gov.cn](http://www.ccgp.gov.cn)）列入失信被执行人、重大税收违法案件当事人名单、政府采购严重违法失信行为记录名单的；

6. 响应文件未按采购文件规定的内容和要求填写的；

7. 响应文件中有采购文件未允许提供的选择性内容；

8. 不同供应商委托同一单位或者个人办理报价事宜的；

9. 不同供应商的单位负责人为同一人或者存在直接控股、管理关系的；

10. 不同供应商的响应文件由同一单位或者同一个人编制的；

11. 不同供应商响应文件内容存在非正常一致、项目组成员出现同一人、响应文件中错误（或异常）一致或雷同、报价呈规律性差异的；

12. 不同供应商的报价资料相互混装、不同供应商的委托代理人、项目负责人以及其他相关人员有在同一个单位缴纳社会保险、同一响应文件中单位名称落款与公章不是同一单位的；

13. 项目（标段）报价总价超过本项目（标段）预算或最高限价的；

14. 提供虚假材料的（包括工商营业执照、财务报表、资格证明文件等）；

15. 响应文件含有采购人不能接受的附加条件的；

16. 评审委员会认定供应商的报价明显低于其他通过符合性审查供应商的报价，有可能影响产品质量或者不能诚信履约，且供应商不能应评审委员会要求在评审现场合理的时间内提供书面说明（必要时评审委员会可要求供应商提交相关证明材料）证明其报价合理性的；

17. 除单一来源采购项目外，为采购项目提供整体设计、规范编制或者项目管理、监理、检

测等服务的；

18. 响应文件内容不全或不符合采购文件中规定的其它实质性要求的；

19. 法律法规和采购文件规定的其它无效情形。

## 八、磋商、评审

磋商、评审工作由采购代理机构负责组织。

具体磋商、评审事务由依法组建的磋商小组负责。如有争议最终由磋商小组认定。

### 1. 响应文件的审查

(1) 报价一览表内容与明细表内容不一致的，以报价一览表为准。

大写金额和小写金额不一致的，以大写金额为准；总价金额与按单价汇总金额不一致的，以单价金额计算结果为准；单价金额小数点有明显错位的，应以总价为准，并修改单价；对不同文字文本响应文件的解释发生异议的，以中文文本为准。

(2) 正本与副本不符，以正本为准。

### 2. 磋商、评审程序

(1) 响应文件初审。初审分为资格性审查和符合性审查。

① 资格性审查。依据法律法规和采购文件的规定，对响应文件中的资格证明、磋商保证金等进行审查；通过“信用中国”网站（[www.creditchina.gov.cn](http://www.creditchina.gov.cn)）查询报价供应商在报价截止时间之前，是否被列入失信被执行人、重大税收违法案件当事人名单、政府采购严重违法失信行为记录名单，以确定供应商是否具备报价资格。

② 符合性审查。依据采购文件的规定，从响应文件的有效性、完整性和对采购文件的响应程度进行审查，以确定是否对采购文件的实质性要求作出响应。

(2) 澄清有关问题。对响应文件中含义不明确、同类问题表述不一致或者有明显文字和计算错误的内容，磋商小组可以书面形式（应当由磋商小组专家签字）要求供应商作出必要的澄清、说明或者纠正。供应商的澄清、说明或者补正应当采用书面形式，由其授权的代表签字。

(3) 磋商小组讨论、确定磋商程序和磋商内容。

(4) 磋商小组集中与单一供应商分别进行磋商。磋商轮次由磋商小组视情况决定。

(5) 在磋商过程中，磋商小组可以根据采购文件和磋商情况实质性变动采购需求中的服务要求以及合同草案条款，但不得变动采购文件中的其他内容。对采购文件作出的实质性变动是采购文件的有效组成部分。如有实质性变动，磋商小组将以书面形式通知所有参加磋商的供应商。供应商应当按照采购文件的变动情况和磋商小组的要求在规定的时间内重新提交响应文件，并由其法定代表人或授权代表签字或者加盖公章。如有负偏离，将作为无效报价。

### 3. 评审方法

经磋商确定采购需求和报价的供应商后，由磋商小组采用综合评分法对提交报价的供应商的响应文件进行综合评分。

磋商小组遵循公平、公正、择优原则，独立按照评分标准分别评定供应商的分值；各供应商的评审得分为各评委所评定分值的平均值，并按高低顺序排列，响应文件满足采购文件全部实质性要求且按评审因素的量化指标评审得分最高的供应商排名第一，为成交单位。若评审得分相同的，按报价由低到高顺序排列；评审得分且报价相同的，按技术指标优劣顺序排列。

#### 4. 评分标准

详见第五章 评分标准。

### 九、确定成交供应商

1. 磋商小组根据采购文件规定的评审方法和评分标准进行评审，按采购文件的要求依法确定成交供应商。

2. 采购代理机构将评审结果通知所有参加报价的未成交供应商，并在常州中采招投标有限公司网（<http://www.czzczb.com/>）、常州市政府采购网、江苏政府采购网发布成交公告。采购代理机构和磋商小组对未成交原因不做解释。如有质疑，应在法定质疑期限内，即成交公告期限届满之日起7个工作日内，以书面形式（原件）送达采购代理机构，并且针对同一采购程序环节的质疑，须在法定质疑期内一次性提出。质疑函的质疑事项应具体、明确，并有必要的事实依据和法律依据（格式详见中国政府采购网《政府采购供应商质疑函范本》）。采购代理机构将在收到符合上述要求的书面质疑后七个工作日内，对质疑内容做出答复。供应商在法定质疑期限外送达的质疑函或法定质疑期限内送达的质疑函不符合上述要求的均为无效质疑，采购代理机构对无效质疑不予受理。如质疑查无实据或供应商捏造事实，提供虚假材料进行恶意举报，不配合或采用不正当手段干扰政府采购质疑的，将记入供应商在江苏省和常州市的政府采购“供应商诚信记录”，并按相关规定处理。

3. 采购代理机构向成交供应商发成交通知书。

4. 报价供应商提交的纸质响应文件将作为存档依据，不予退回。

### 十一、采购终止

在竞争性磋商采购中，出现下列情况之一的，本次采购活动终止：

1. 因情况变化，不再符合规定的竞争性磋商采购方式适用情形的；
2. 出现影响采购公正的违法、违规行为的；

3. 除《政府采购竞争性磋商采购方式管理暂行办法》第二十一条第三款和《财政部关于政府采购竞争性磋商采购方式管理暂行办法有关问题的补充通知》规定的情形外，在采购过程中符合要求的供应商或者报价未超过采购预算的供应商数量不符合法律法规要求的；

4. 在采购活动中因重大变故，采购任务取消的。

## 十二、签订、履行合同

1. 采购人应当自成交通知书发出之日起三十日内，按照采购文件和成交供应商响应文件的约定，与成交供应商签订书面合同。所签订的合同不得对采购文件和成交供应商响应文件作实质性修改。采购人不得向成交供应商提出任何不合理的要求，作为签订合同的条件，不得与成交供应商私下订立背离合同实质性内容的协议。合同须在常州中采招投标有限公司备案。

2. 成交供应商非因不可抗力未履行采购文件、响应文件和合同规定的义务，一经查实，采购代理机构将根据具体情况提请政府采购管理部门作出相应处理。

## 十三、注意事项

成交供应商有下列情形之一的，必须限期改正，情节严重的，列入不良行为记录名单，在 1 至 3 年内禁止参加政府采购活动，并予以通报：

1. 未按照采购文件确定的事项签订政府采购合同，或者与采购人另行订立背离合同实质性内容的协议的；
2. 成交后无正当理由不与采购人签订合同的；
3. 拒绝履行合同义务的。

## 十四、成交服务费

1. 采购代理服务收费标准为：

费率	工程
中标金额（万元）	
100以下	1.00%
100-500	0.70%
500-1000	0.55%
1000-5000	0.35%
5000-10000	0.20%
10000-100000	0.05%
100000以上	0.01%

**备注：**收费比例按差额定率累进法计算，采购代理服务收费按 49%收取。上述计算方法不足人民币 3000 元的，按人民币 3000 元收取。按年收费的项目代理服务费按服务期限\*年服务费收取。专家评审费按有关规定收取。

2. 成交供应商领取成交通知书时须向常州中采招投标有限公司交纳采购代理服务费。
3. 公司账户信息

单位名称：常州中采招投标有限公司

账 号：32050162970100001741

开户行：建行常州惠民支行

## 十五、政府采购政策功能

**（一）根据《政府采购促进中小企业发展管理办法》（财库〔2020〕46号）的规定，中小企业在评审时享受扶持政策。**

1. 采购限额标准以上，200万元以下的货物和服务采购项目、400万元以下的工程采购项目，适宜由中小企业提供的，采购人应当专门面向中小企业采购。超过200万元的货物和服务采购项目、超过400万元的工程采购项目中适宜由中小企业提供的，预留该部分采购项目预算总额的30%以上专门面向中小企业采购，其中预留给小微企业的比例不低于60%。

2. 采购人、采购代理机构对于应当对符合本办法规定的小微企业报价给予6%—10%（工程项目为3%—5%）的扣除，用扣除后的价格参加评审。适用招标投标法的政府采购工程建设项目，采用综合评估法但未采用低价优先法计算价格分的，评标时应当在采用原报价进行评分的基础上增加其价格得分的3%—5%作为其价格分。

3. 接受大中型企业与小微企业组成联合体或者允许大中型企业向一家或者多家小微企业分包的采购项目，对于联合协议或者分包意向协议约定小微企业的合同份额占到合同总金额30%以上的，采购人、采购代理机构应当对联合体或者大中型企业的报价给予2%—3%（工程项目为1%—2%）的扣除，用扣除后的价格参加评审。适用招标投标法的政府采购工程建设项目，采用综合评估法但未采用低价优先法计算价格分的，评标时应当在采用原报价进行评分的基础上增加其价格得分的1%—2%作为其价格分。组成联合体或者接受分包的小微企业与联合体内其他企业、分包企业之间存在直接控股、管理关系的，不享受价格扣除优惠政策。

4. 价格扣除比例或者价格分加分比例对小型企业和微型企业同等对待，不作区分。具体采购项目的价格扣除比例或者价格分加分比例，由采购人根据采购标的相关行业平均利润率、市场竞争状况等，在本办法规定的幅度内确定。

## **（二）政府采购信用融资**

根据《常州市财政局 中国人民银行常州市中心支行关于进一步推进政府采购信用融资工作的通知》（常财购〔2021〕13号）、《常州市关于开展中小企业政府采购信用融资工作的通知》（常政办发〔2012〕134号）、《常州市财政局关于全面开展常州市中小企业政府采购信用融资工作的通知》等有关文件精神，我市实行政府采购信用融资。金融机构根据政府采购项目成交合同，为成交供应商提供相应额度的融资贷款。

1. 申请条件及操作流程等事项详见《常州市财政局 中国人民银行常州市中心支行关于进一步推进政府采购信用融资工作的通知》（常财购〔2021〕13号）。

2. 常州市中小企业政府采购信用融资签约金融机构名单（第一批）如下：

江苏江南农村商业银行股份有限公司

电话：潘苗、0519-80585945

江苏银行股份有限公司常州分行

电话：夏文强、13861269216

中信银行股份有限公司常州分行

电话：于澹、13861079977

中国建设银行银行股份有限公司常州分行

电话：李蕾、0519-86812870

中国邮政储蓄银行常州市分行

电话：成庆、18006121930

中国银行股份有限公司常州分行

电话：恽雍、0519-88178290

### 三. 项目技术要求和有关说明

#### 一、项目概况

长江堤防茅庵段运行年限较长,在 2014 年的长江堤防防洪能力提升工程中未对背水坡脚浆砌块石挡墙加固,导致 2020 年汛期时堤顶产生约 40m 长裂缝,且裂缝不断开展,堤防随时存在局部滑坡的风险。基于勘测设计资料及边坡稳定分析结果,对长江堤防茅庵段进行加固除险,保证其安全性。

澡港水利枢纽运行年限已达 21 年,枢纽淤河道积严重,枢纽内建筑物及设备老化严重,需要进行清淤及加固维修以保证枢纽的正常运行。基于工程设计资料对澡港水利枢纽进行建筑物维修及河道清淤,以保证枢纽正常运行。

#### 二、实施方案编制主要依据

国家及行业标准、规程及规范

1. 《工程建设标准强制性条文（水利工程部分）》；
2. 《混凝土结构耐久性设计规范》（GB/T50476-2008）；
3. 《建筑地基基础设计规范》（GB50007-2011）；
4. 《城市防洪工程设计规范》（GB/T50805-2012）；
5. 《水利水电工程结构可靠性设计统一标准》（GB50199-2013）；
6. 《防洪标准》（GB50201-2014）；
7. 《中国地震动参数区划图》（GB18306-2015）；
8. 《水利水电工程等级划分及洪水标准》（SL252-2017）；
9. 《堤防工程设计规范》（GB50286-2013）
10. 《水工挡土墙设计规范》（SL379-2007）；
11. 《水利水电工程边坡设计规范》（SL386-2007）；
12. 《水工混凝土结构设计规范》（SL191-2008）；
13. 《水利水电工程合理使用年限及耐久性设计规范》（SL654-2014）；
14. 《建筑桩基础技术规范》（JGJ94-2008）；
15. 《建筑地基处理技术规范》（JGJ79-2012）；
16. 现行其它有关标准、规程规范以及业主要求、资料等。

#### 三、工程总体布局

##### （一）工程位置

长江堤防茅庵段应急除险工程包括堤防维修加固约 70m。工程位置如图所示：





长江

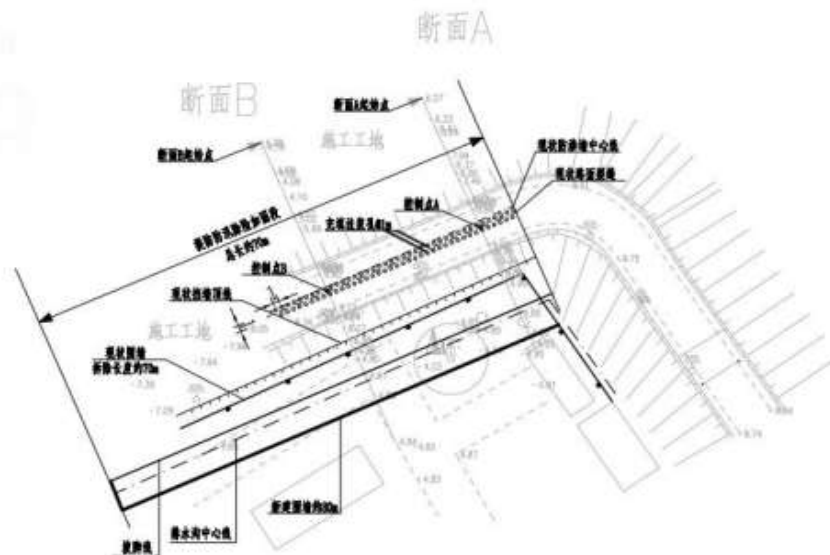
堤防茅庵段应急除险工程位置图

澡港水利枢纽清淤工程包括河道清淤、枢纽内北 11 号船墩维修、老旧油管及启闭机盖板更换及人行便桥出新。工程总体布局图如图所示：

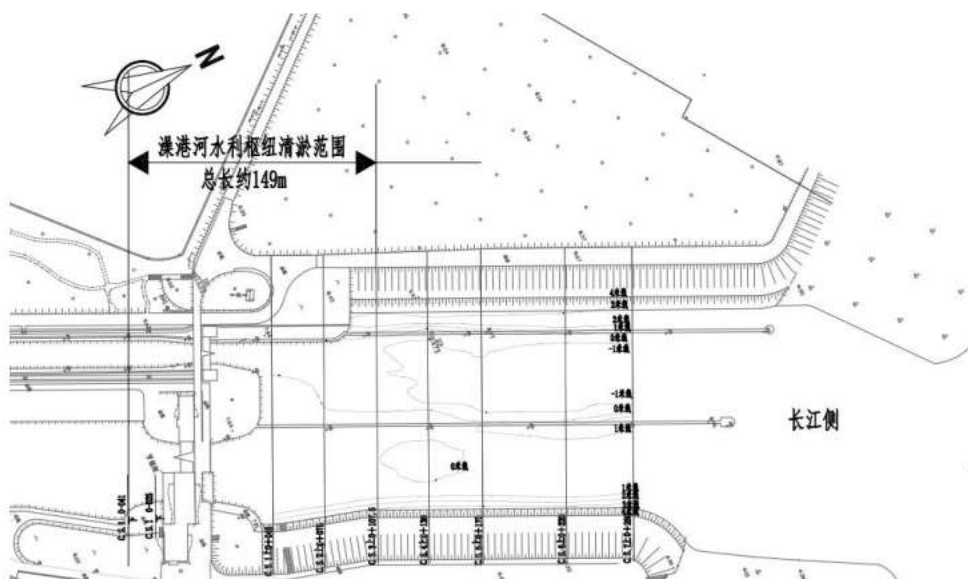


## (二) 工程布置

长江堤防茅庵段应急除险工程内容包含堤防南侧自来水厂围墙拆除 70m，拆除范围为围墙拐角处西侧约 70m 范围，重建围墙约 80m，拆除厂内假山一座，现状堤防南侧挡墙顶部 1:2.5 砂性土回填至现状地面线，坡底线新建排水沟约 90m，路面裂缝处两侧进行充填式注浆，注浆孔距 1m，注浆深度 3m，灌浆范围约 40m。工程具体布置参考图：



澡港水利枢纽河道清淤工程清淤总长约 149m，清淤方量约 5433 m<sup>3</sup>，具体工程位置参考图：



#### 四、工程方案

长江堤防茅庵段应急除险工程加固方案拟采用墙后填土加固，具体工程内容为：堤防加固除险 70 米，堤顶裂缝两侧采用黏性土和水泥掺合充填注浆，孔深 5 米，堤脚挡墙处素土培厚加固，坡比 1:2.5，压实度 0.93；新建排水沟 90 米；拆建围墙 80 米。

澡港水利枢纽清淤工程内容包括河道清淤，北 11 号靠船墩及人行便桥维修加固，枢纽内老旧油管及启闭机盖板换新以及枢纽启闭机两侧人行便桥桥面出新。

具体内容如下：

### 1、长江北侧河道清淤工程

澡港水利枢纽河道清淤总量约 5433m<sup>3</sup>，重点对泵站进出水池淤泥进行清除，清淤方式采用挖泥船清淤，淤泥处理方式采用长江抛泥，运距 5km。

### 2、北 11 号靠船墩修复工程

澡港水利枢纽北 11 号靠船墩受船舶撞击及多年运行的影响，表面存在较多裂缝，混凝土碳化严重，且人行便桥与靠船墩交界处存在较大裂缝，加固方案采用裂缝部位注浆，表面防碳化，防碳化工程完成后再船墩外侧植筋包钢板，靠船墩中心下挖 1.5m 后植筋浇筑混凝土，人行桥底部梁采用槽钢加固后伸入靠船墩进行联系。

### 3、零星建筑物维修工程

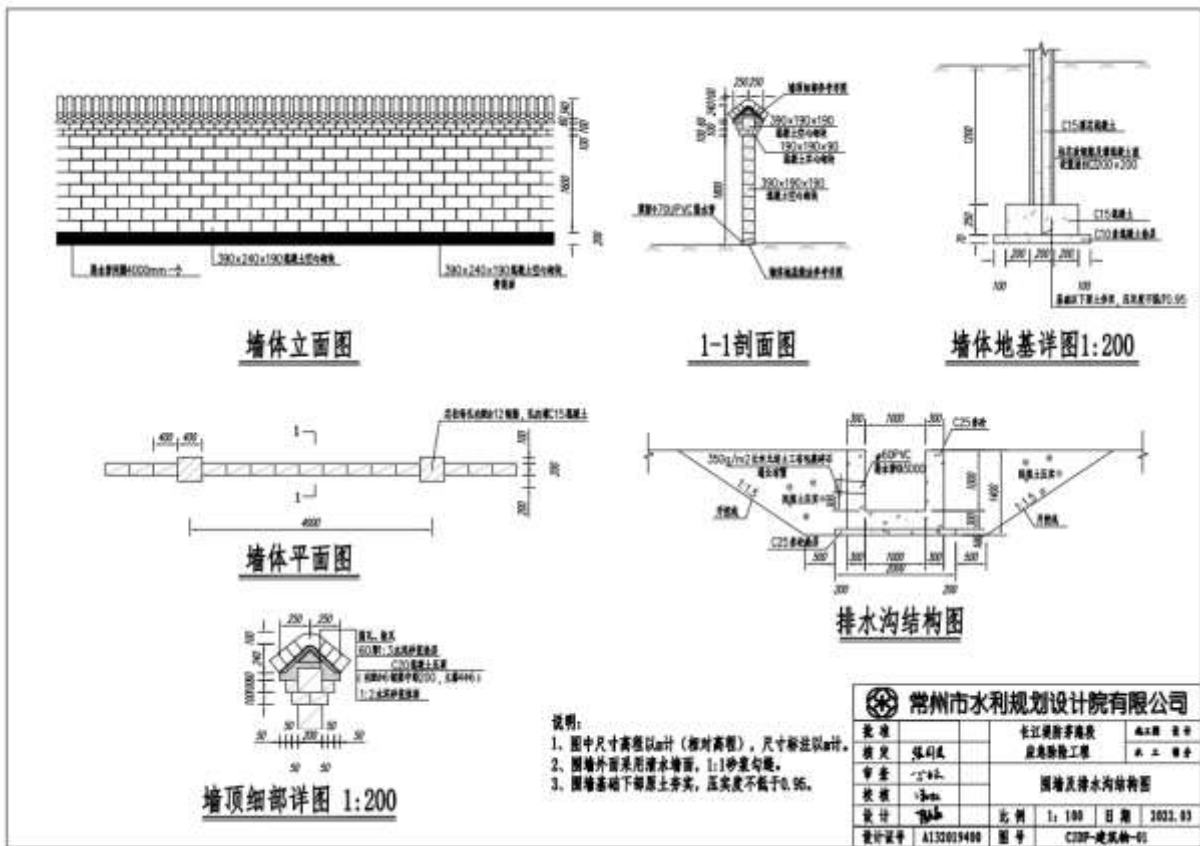
澡港水利枢纽老旧液压油管整体更换，启闭机两侧盖板换新，盖板为 0.5m×1m×0.1m 钢筋混凝土盖板，不锈钢包边，启闭机梁两侧边铺角铁，盖板总面积约 120 m<sup>2</sup>，人行便桥桥面铺快速水泥出新，出新面积约 120 m<sup>2</sup>。

## 五、工程量清单

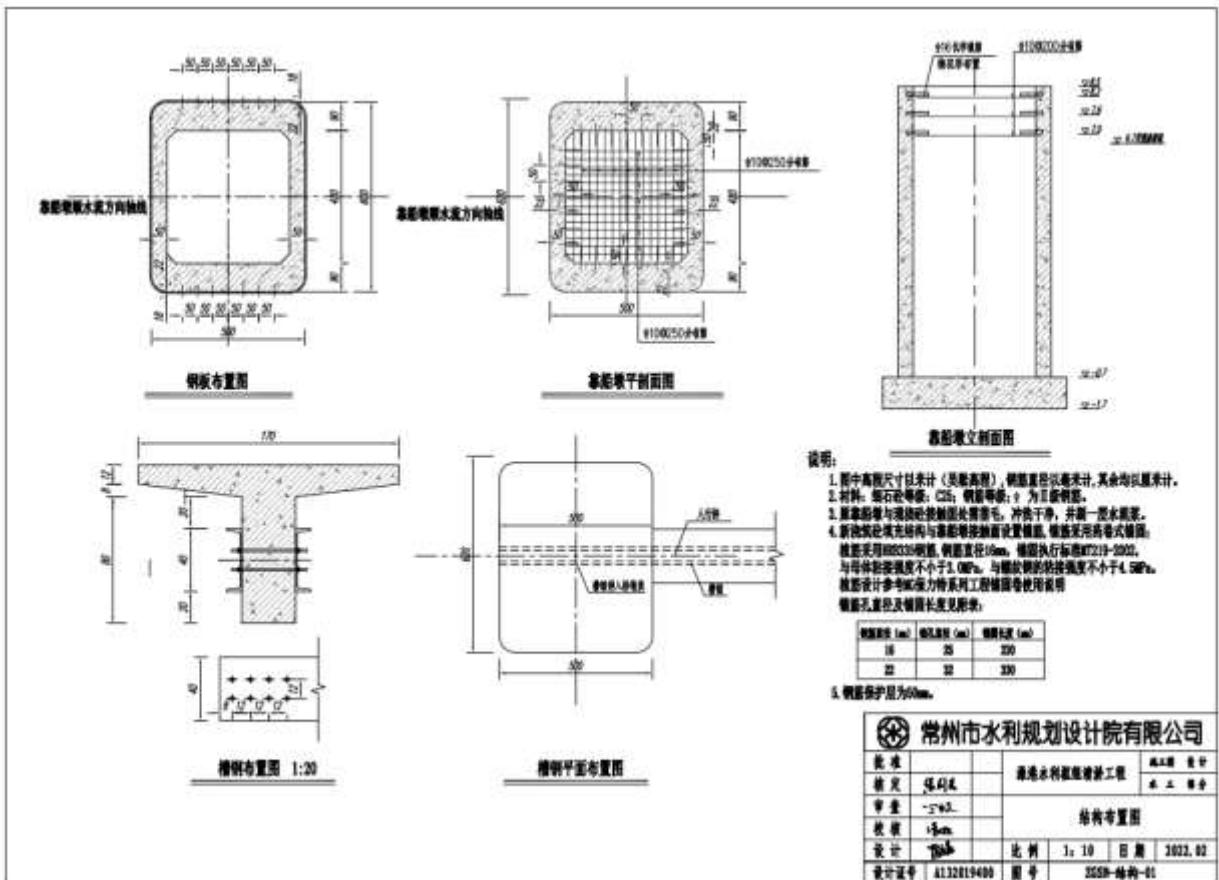
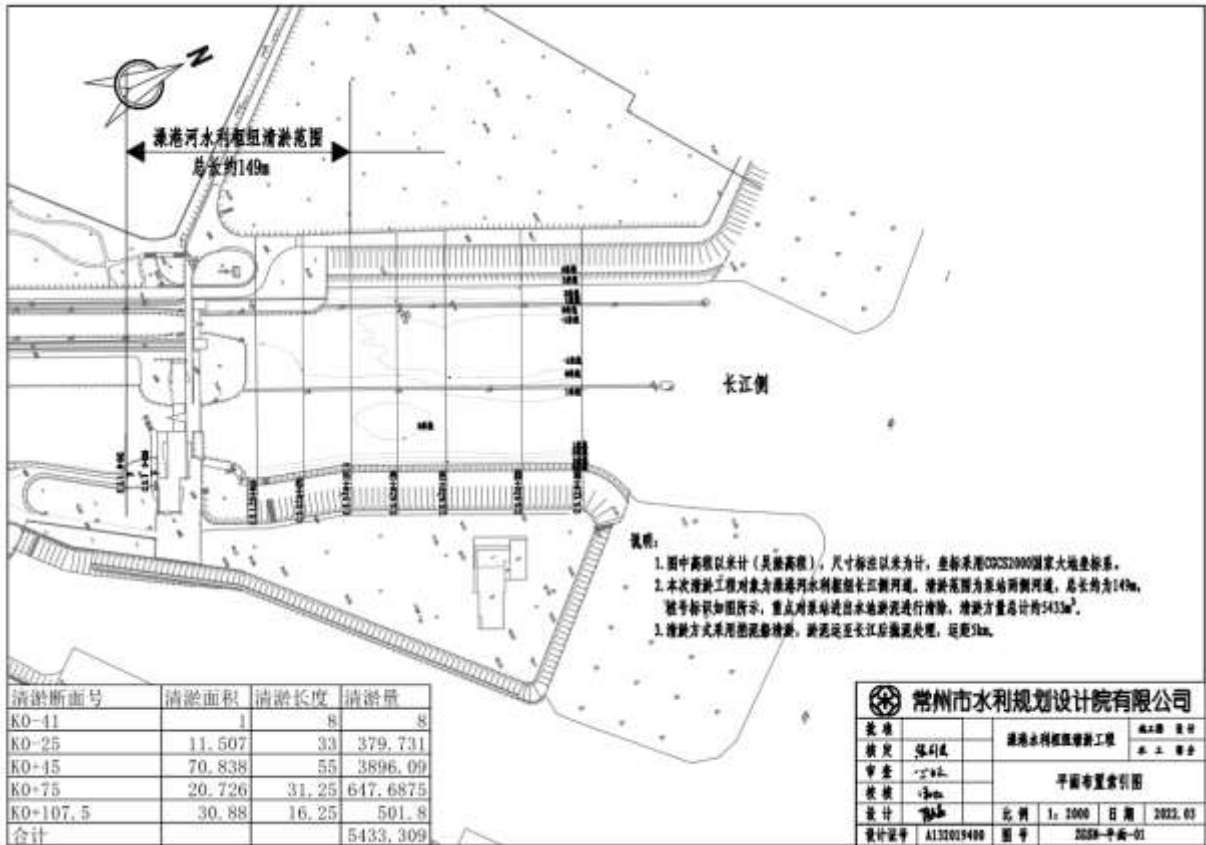
长江堤防茅庵段应急除险工程工程量			
项目	单位	数量	备注
砂性土回填	m <sup>3</sup>	515.85	
现状围墙拆除	m	70	
新建围墙	m	80	
水厂内假山拆除	m <sup>3</sup>	50	
水厂内假山水池回填	m <sup>3</sup>	50	
地面清杂	m <sup>2</sup>	700	
新建排水沟 C25 混凝土	m <sup>3</sup>	115.2	
新建排水沟土方开挖	m <sup>3</sup>	322	
新建排水沟土方回填	m <sup>3</sup>	219	
Φ60PVC 排水管	m	15	单根 0.5m 长，间隔 3m 布置
长丝无纺土工布	m <sup>2</sup>	3.24	
堤顶两侧裂缝充填注浆	m <sup>3</sup>	240	
坡面草坪恢复	m <sup>2</sup>	500	
澡港水利枢纽清淤工程工程量			
项目	单位	数量	备注
澡港水利枢纽泵站两侧河道清淤	m <sup>3</sup>	5433	
北十一号靠船墩混凝土破碎	m <sup>3</sup>	25.2	
北十一号靠船墩混凝土恢复	m <sup>3</sup>	25.2	
钢筋	t	0.368	钢筋类型见附图

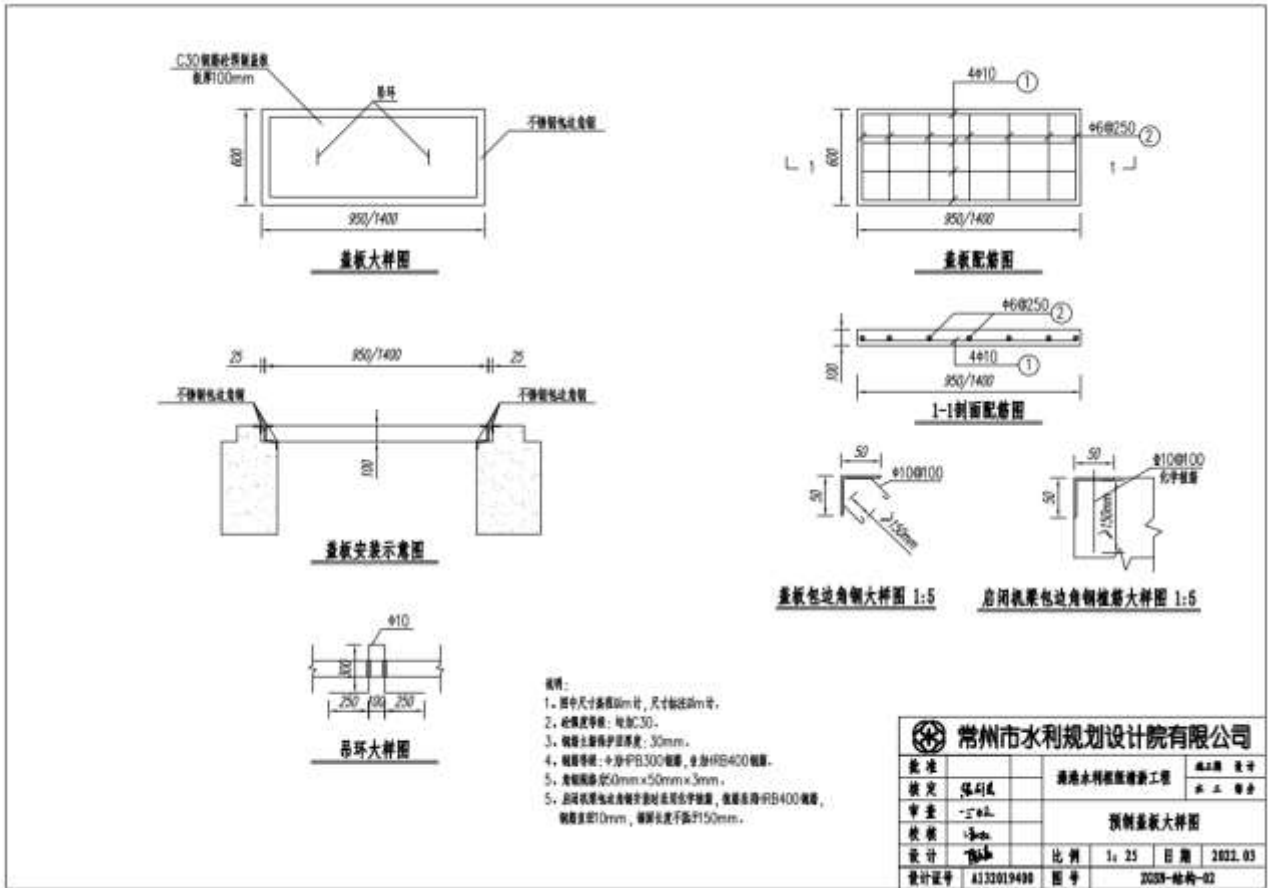
船墩防碳化	m <sup>2</sup>	176	
人行桥联系槽钢	m	18	槽钢尺寸见附图
船墩外包钢板	t	6.908	
20mm 不锈钢无缝液压管	m	31.18	
30mm 不锈钢无缝液压管	m	22	
40mm 不锈钢无缝液压管	m	96.72	
60mm 不锈钢无缝液压管	m	145.4	
100mm 不锈钢无缝液压管	m	90.23	
启闭机梁边包角钢	m	360	角钢规格 50mm×50mm×3mm
启闭机盖板出新	块	80	盖板单块尺寸 1.4m*0.6m*0.1m
启闭机盖板出新	块	40	盖板单块尺寸 0.95m*0.6m*0.1m
启闭机两侧桥面出新	m <sup>2</sup>	120	

长江堤防茅庵段应急除险工程附图：



澡港水利枢纽清淤工程附图：





## 六、工期和质保期

1. 工期要求: 自合同签订之日起长江堤防茅庵段应急除险工程 5 月 15 日前完成江堤茅庵段填筑, 溧港水利枢纽清淤工程 9 月底前完工。同时施工工期必须严格服从采购人的安排, 满足工程进度的要求。

2. 质量要求: 一次性验收合格, 符合国家相关标准。

3. 质保期: 验收合格之日起 1 年。

## 七、付款方式及说明

本工程自合同签订之日起 10 个工作日支付合同工程款的 30%, 验收后支付至合同总价的 70%, 工程完工后经完工验收合格和工程审计结束, 支付至审定价的 97%, 剩余 3%质保金待质保期 1 年满后无息付清。

## 四. 合同条款及格式

### 建设工程施工合同（参考）

甲方（采购单位）：                    合同编号：

乙方（施工单位）：                    签订地点：

签订时间：        年    月    日

按照《中华人民共和国民法典》及有关规定，结合本工程具体情况，双方达成如下协议。

#### 第1条 工程概况

1.1 工程名称：

1.2 工程地点：

1.3 承包范围：

1.4 承包方式：

1.5 工期：工期天。本工程自 年 月 日开工，于 年 月 日竣工。

1.6 工程质量：

1.7 合同价款(人民币大写)：

#### 第2条 甲方工作

2.1 开工前天，向乙方提供经确认的施工图纸或作法说明份，并向乙方进行现场交底。全部腾空或部分腾空房屋，清除影响施工的障碍物。对只能部分腾空的房屋中所滞留的家具、陈设等采取保护措施。向乙方提供施工所需的水、电、气及电讯等设备，并说明使用注意事项。办理施工所涉及的各种申请、批件等手续。

2.2 指派为甲方驻工地代表，负责合同履行。对工程质量、进度进行监督检查，办理验收、变更、登记手续和其他事宜。

2.3 委托监理公司进行工程监理，监理公司任命 为总监理工程师，其职责在监理合同中应明确，并将合同副本交乙方份。

2.4 负责保护好周围建筑物及装修、设备管线、古树名木、绿地等不受损坏，并承担相应费用。

2.5 如确实需要拆改原建筑物结构或设备管线，负责到有关部门办理相应审批手续。

2.6 协调有关部门做好现场保卫、消防、垃圾处理等工作，并承担相应费用。

#### 第3条 乙方工作

3.1 参加甲方组织的施工图纸或作法说明的现场交底，拟定施工方案和进度计划，交甲方审定。

3.2 指派为乙方驻工地代表，负责合同履行。按要求组织施工，保质、保量、按期完成施

工任务，解决由乙方负责的各项事宜。

3.3 严格执行施工规范、安全操作规程、防火安全规定。严格按照图纸或作法说明进行施工，做好各项质量检查记录。参加竣工验收，编制工程结算。

3.4 遵守国家或地方政府及有关部门对施工现场管理的规定，妥善保护好施工现场周围建筑物、设备管线、古树名木不受损坏。做好施工现场保卫和垃圾消纳等工作，处理好由于施工带来的扰民问题及与周围单位（居民）的关系。

3.5 施工中未经甲方同意或有关部门批准，不得随便拆改原建筑物结构及各种设备管线。

3.6 工程竣工未移交甲方之前，负责对现场的一切设施和工程成品进行保护。

#### 第4条 关于工期的约定

4.1 甲方要求比合同约定的工期提前竣工时，应征得乙方同意，并支付乙方因赶工采取的措施费用。

4.2 因甲方未按约定完成工作，影响工期，工期顺延。

4.3 因乙方责任，不能按期开工或中途无故停工，影响工期，工期不得顺延。

4.4 因设计变更或非乙方原因造成的停电、停水、停气及不可抗力因素，导致停工8小时以上（一周内累计计算），工期相应顺延。

#### 第5条 关于工程质量及验收的约定

5.1 本工程以设计文件、施工图纸、设计变更和《工程建设标准强制性条文（水利工程部分）》、《水利水电建设工程验收规程》（SL 223-2008）、《水利水电工程施工质量检验评定规程》（SL176-2007）等国家制订的施工及验收规范为质量评定验收标准。

5.2 本工程质量应达到国家质量评定标准。

5.3 甲、乙双方应及时办理隐蔽工程和中间工程的检查与验收手续。甲方不按时参加隐蔽工程和中间工程验收，乙方可自行验收，甲方应予承认。若甲方要求复验时，乙方应按要求办理复验。若复验合格，甲方应承担复验费用，由此造成停工，工期顺延；若复验不合格，其复验及返工费用由乙方承担，但工期也予顺延。

5.4 乙方负责采购的材料，应严格按谈判文件要求采购，并提供产品合格证明，对材料质量负责。乙方采购的材料在使用前，应按照甲方或监理的要求进行检验或试验，不合格的不得使用，检验或试验费用由乙方承担。

5.5 由于甲方提供的材料、设备质量不合格而影响工程质量，其返工费用由甲方承担，工期顺延。

5.6 由于乙方原因造成质量事故，其损失及费用由乙方承担，工期不顺延。

5.7 工程竣工后，乙方应通知甲方验收，甲方自接到验收通知日内组织验收，并办理验收、



移交手续。如甲方在规定时间内未能组织验收，需及时通知乙方，另定验收日期。但甲方应承认竣工日期，并承担乙方的看管费用和相关费用。

## 第 6 条 关于工程价款及结算的约定

### 6.1 双方商定本合同价款采用第(1)种：

(1) 固定价格。以乙方的报价作为工程结算的依据，工程量可以依据甲方现场签证按实结算，其中①工程量清单中已有的项目：以谈判单价作为该项目的结算单价，工程量按实调整；②变更项目及工程量清单中遗漏项目：结算办法详见谈判文件规定；③暂定价及暂报价项目按实调整差价。

(2) 固定价格加%包干风险系数计算。包干风险包括内容。

(3) 可调价格。按照国家有关工程计价规定计算造价，并按有关规定进行调整和竣工结算。

6.2 付款方式：本工程自合同签订之日起 10 个工作日支付合同工程款的 30%，验收后支付至合同总价的 70%，工程完工后经完工验收合格和工程审计结束，支付至审定价的 97%，剩余 3%质保金待质保期 1 年满后无息付清。

6.3 工程完工后，乙方提出工程结算并将有关资料送交甲方，配合甲方开展工程结算审计。

6.4 每次付款前，乙方必须提交符合国家财税规定的正规发票，甲方见票付款。

6.5 工程施工过程中所有需要在合同价外另行增加费用的内容均须事先征得甲方的书面同意并提供预算书待甲方、监理、审计部门确认后方可实施，否则不予结算。

6.6 所有涉及工程结算的签证单上必须有甲方代表、审计部门、乙方代表三方的签字和盖章，方可作为竣工结算的依据，签证单上必须明确签证的原因、位置、尺寸、数量、材料、人工、机械台班、价格和签证时间等，如有必要，还需附有综合单价分析。

6.7 结算要求：乙方在施工过程中，对需要办理现场签证的工作量，应及时通知甲方、审计办理工程量签证。签证应工程施工完成后 7 日内将签证签认完毕，逾期上报或未上报甲方的，视为乙方放弃该项签证权益，结算时不再计入。

6.8 由于乙方原因造成的投标报价的漏报、错报，均视作对甲方做出的优惠让利，结算时不作调整。

## 第 7 条 关于材料供应的约定

7.1 本工程甲方负责采购供应的材料、设备，应为符合设计要求的合格产品，并应按时供应到现场。凡约定由乙方提货的，甲方应将提货手续移交给乙方，由乙方承担运输费用。由甲方供应的材料、设备发生了质量问题或规格差异，对工程造成损失，责任由甲方承担。甲方供应的材料，经乙方验收后，由乙方负责保管，甲方应支付材料价值%的保管费。由于乙方保管不当造成损失，由乙方负责赔偿。

7.2 凡由乙方采购的材料、设备，如不符合质量要求或规格差异，应禁止使用。若已使用，对工程造成的损失由乙方负责。

#### 第 8 条 有关安全生产和防火的约定

8.1 甲方提供的施工图纸或作法说明，应符合《中华人民共和国消防条例》和有关防火设计规范。

8.2 乙方在施工期间应严格遵守《江苏省水利工程建设安全生产管理规定》、《建筑安装工程安全技术规程》、《建筑安装工人安全操作规程》、《中华人民共和国消防条例》和其他相关的法规、规范。

8.3 由于甲方确认的图纸或作法说明，违反有关安全操作规程、消防条例和防火设计规范，导致发生安全或火灾事故，甲方应承担由此产生的一切经济损失。

8.4 由于乙方在施工生产过程中违反有关安全操作规程、消防条例，导致发生安全或火灾事故，乙方应承担由此引发的一切经济损失。

#### 第 9 条 奖励和违约责任

9.1 由于甲方原因导致延期开工或中途停工，工期顺延。甲方不按合同的约定拨付款，每拖期一天，按付款额的     /     % 支付滞纳金。

9.2 由于乙方原因，逾期竣工，每逾期一天，乙方支付甲方    500    元/天滞纳金，第 8 天起每天    1000    元/天。甲方要求提前竣工，除支付赶工措施费外，每提前一天，甲方支付乙方     /     元，作为奖励。

9.3 乙方按照甲方要求，全部或部分工程项目达到优良标准时，甲方支付乙方     /     元，作为奖励。

9.4 乙方应妥善保护甲方提供的设备及现场堆放的家具、陈设和工程成品，如造成损失，应按价赔偿。

9.5 甲方未办理任何手续，擅自同意拆改原有建筑物结构或设备管线，由此发生的损失或事故（包括罚款），由甲方负责并承担损失。

9.6 未经甲方同意，乙方擅自拆改原建筑物结构或设备管线，由此发生的损失或事故（包括罚款），由乙方负责并承担损失。

9.7 未办理验收手续，甲方提前使用或擅自动用，造成损失由甲方负责。

9.8 因一方原因，合同无法继续履行时，应通知对方，办理合同终止协议，并由责任方赔偿对方由此造成的经济损失。

#### 第 10 条 争议的解决方式

因履行本合同发生争议协商解决不成的提交常州仲裁委员会仲裁。因本合同产生的以及与本合同有关的一切纠纷，均由常州仲裁委员会仲裁。该裁决是终局的，对双方均具有约束力。

第 11 条 其它约定：①工程结算审计工作由审计单位进行过程审计；如发生重大变更事项及超采购预算时，必须经甲方批准后方可实施。工程结算审定价超预算部分如无正常合法手续的，概不支付、结算。②工程施工管理、竣工验收工作由甲方负责组织实施。③乙方必须注意确保安全生产、文明施工；如发生违法乱纪及人身伤亡等事故，一切责任均由乙方负责。④其他未尽事宜详见招标、响应文件。

第 12 条 附则

12.1 本合同保修期为      年。保修方法参照国家及地方相关规定执行。

12.2 本合同一式份，各执份。

12.3 本合同履行完成后自动终止。

甲方(盖章):

乙方(盖章):

法定代表人:

法定代表人:

代理人:

电话:

代理人:

开户银行:

电话:

银行帐号:

附件一：廉政合同

廉政合同

（发包人与承包人）

发包人：

承包人：

为贯彻落实党中央、国务院《关于实行党风廉政建设责任制的规定》，进一步加强水利工程建设中的党风廉政建设，保证建设优质、高效、有序地进行，（以下简称“发包人”），与承担（（合同编号：））的承包人（以下简称“承包人”），经双方协商一致，自愿签订以下廉政合同。

**第一条** 承、发包人双方的权利和义务

（一）严格遵守党和国家有关法规及党风廉政建设各项规定，严格执行中央八项规定和省委十项规定精神。

（二）严格执行（工程施工合同（合同编号：））各项规定，自觉按合同办事。

（三）双方的业务活动坚持公开、公正、公平、诚信的原则（法律认定的商业秘密和合同文件另有规定除外），严禁损害国家和集体利益、违反工程建设管理规章制度。

（四）建立健全并严格执行党风廉政建设各项制度，开展反腐倡廉宣传教育，加强对本方工作人员的监督检查。

（五）发现对方在业务活动中有违反廉政规定的行为，有及时提醒和督促对方纠正的权利和义务，并加强对本方工作人员的批评教育，严肃查处违纪违规行为；发现重大违纪违法行为，应向执纪执法机关举报。

**第二条** 发包人在廉政建设方面的义务

（一）发包人及其工作人员不准在承包人处安插亲友及介绍销售工程材料，不得指定需购物资设备的销售单位或部门；不得违反规定干预承包人的工程项目分包；不得挤占、截留、挪用工程款或超进度拨付工程款；严禁私设小金库。

（二）发包人及其工作人员不准利用职务之便索要或接受承包人的现金、有价证券、支付凭证及收受干股，或以赌博等交易形式非法收受承包人财物。

（三）发包人及其工作人员不准让承包人报销应由发包人或个人支付的费用；不准利用职务便利为承包人谋取不当利益。

（四）发包人工作人员不准要求或者接受承包人可能影响公正执行公务的宴请；不准要求承包人提供交通工具、通讯工具、高档办公用品等。

（五）发包人及其工作人员不准要求或者接受承包人为其住房装修、婚丧嫁娶、特定关系

人（近亲属及其它共同利益关系的人）国内和出国（境）旅游提供方便。

（六）发包人及其工作人员不准利用职务之便为承包人谋取利益之前或之后，约定在其离职后收受承包人财物，并在离职后收受。

（七）发包人及其工作人员不准要求或者收受承包人住房、汽车等物品，不准收受承包人为其以明显低于市场价购置住房或以劣换优、以借为名占用承包人住房。

（八）发包人及其工作人员不准要求或者接受承包人以给特定关系人安排工作为名，使特定关系人不实际工作却获取薪酬；不准违反规定从事与承包人施工项目有关材料设备供应、工程分包等经济活动。

（九）发包人及其工作人员不准在与承包人有直接利害关系的企事业单位兼职、兼职取酬、投资入股、经商办企业以及从事有偿中介活动。

（十）发包人或工作人员不得利用职务便利为承包人谋取利益，由承包人出资“合作”开办公司或进行其他合作投资，或委托承包人投资证券、期货或由其他委托理财名义，未实际出资并获取“收益”，或虽然出资，但获取“利益”明显高于出资应得收益；或授意承包人以本规定所列形式，将有关财物给特定关系人。

### **第三条 承包人在廉政建设方面义务**

（一）承包人不准以任何形式向发包人及其工作人员馈赠现金、有价证券、支付凭证及赠送干股，或以赌博等交易形式非法赠送发包人财物。

（二）承包人不准以任何名义为发包人及其工作人员报销应由发包人或个人支付的费用。

（三）承包人不准以任何理由邀请发包人工作人员参加对承建的工程项目有影响的宴请及娱乐活动；不准为其提供通讯工具、交通工具、高档办公用品等。

（四）承包人不准为发包人工作人员住房装修、婚丧嫁娶、特定关系人国内和出国（境）旅游提供方便；不准为发包人工作人员的特定关系人以安排工作为名，使其不实际工作却获取薪酬。

（五）承包人不准赠送发包人工作人员住房、汽车等物品，不准为其以明显低于市场价购置住房或以劣换优、以借为名赠送住房。

（六）承包人不准违反规定将承建的施工项目分包或非法转包。

（七）承包人及其工作人员不准与该工程的监理单位串通，违反工程计量、资金支付、质量验评、竣工验收等有关规定和程序，损害发包人利益，影响工程质量、进度和安全。

（八）按照发包人和监督部门的要求，对农民工工资实行银行卡支付，不得克扣、截留、拖欠农民工工资。

（九）在工地现场设立廉政公示牌、举报箱、廉政宣传栏和举报电话，并按建设单位要求开展廉政文化“进工地”活动。

#### 第四条 违约责任

(一) 发包人若违反本《廉政合同》有关规定的，对违纪违规人员，由发包人主管部门依据有关规定查处，构成犯罪的移交司法机关处理，给承包人造成的损失，按有关规定予以赔偿。

(二) 承包人若违反本《廉政合同》有关规定的，将按省水利厅信用考核管理有关规定进行查处，并将有关不良行为记录到企业信用档案。对违纪违规人员，由承包人主管部门或行业管理部门依据有关规定查处，构成犯罪的移交司法机关处理，给发包人造成的损失，按有关规定予以赔偿。

#### 第五条 督查单位

双方约定：自愿接受各级水行政主管部门和合同约定的督查单位对合同执行情况的监督检查，承、发包双方应积极配合督查单位的检查，包括提供有关资料和财务账册凭证，接受本合同规定范围内的裁定意见。

#### 第六条 检查方式

本合同的履约情况由督查单位主持，承、发包双方共同派员参加，检查方式为座谈、个别访谈、现场勘察、查阅资料及财务账册或由各方约定的其他方式等。检查时间、次数、方式、检查结论和执行违约责任等由双方协商确定，如无法达成一致的，由督查单位依据事实裁定。

**第七条** 本合同有效期为工程开工之日起至该合同工程项目竣工验收后止。

**第八条** 本合同一式叁份，承、发包双方各执壹份，送交督查单位壹份。

发包人：(盖章)

承包人：(盖章)

法定代表人：(签名)

法定代表人：(签名)

或授权代理人：(签名)

或授权代理人：(签名)

单位地址：单位地址：

联系电话：联系电话：

签订日期：年月日

## 附件二：安全生产合同

### 安全生产合同

(发包人与承包人)

发包人： (以下简称“甲方”)

承包人： (以下简称“乙方”)

为在合同的实施过程中创造安全、高效的施工环境，切实搞好本项目的安全管理工作，特此签订安全生产合同。具体如下：

#### 一、甲方职责

1. 严格遵守国家有关安全生产的法律法规，认真执行工程承包合同中的有关安全要求。
2. 按照“安全第一、预防为主”和坚持“管生产必需管安全”的原则进行安全生产管理，做到生产与安全工作同时计划、布置、检查、总结和评比。
3. 定期召开安全生产协调会，及时传达中央及地方有关安全生产的精神。
4. 组织对乙方施工现场安全生产检查，建立安全生产责任制网络、汇总重要危险源、监督乙方及时处理发现的各种安全隐患。

#### 二、乙方职责

1. 严格遵守国家有关安全生产的法律法规、有关安全生产的规定，认真执行工程承包合同中的有关安全要求，接受甲方和监理工程师对安全生产工作的指导。
2. 坚持“安全第一、预防为主”和“管生产必须管安全”的原则，加强安全生产宣传教育，增强全员安全生产意识，建立健全各项安全生产管理制度，配备专职及兼职安全检查人员，有组织有领导地开展安全生产活动。各级领导、工程技术人员、生产管理人员和具体操作人员，必须熟悉和遵守本条款的各项规定，做到生产与安全工作同时计划、布置、检查、总结和评比。
3. 建立健全安全生产责任制网络。从派往项目实施的项目经理到生产工人（包括临时雇请的民工）的安全生产管理系统必须做到纵向到底，一环不漏；各职能部门、人员的安全生产责任制做到横向到边，人人有责。承包人的主要负责人是工程的安全生产负责人，对安全生产负领导责任，项目经理是工程的安全生产责任人，对安全生产负直接责任，专职安全员和安全员是工程现场的安全生产直接责任人，对安全生产具体负责。现场设置的安全机构，应按施工合同约定，配备安全员，专职负责所有员工的安全和治安保卫工作及预防事故的发生。安全机构人员，有权按有关规定发布指令，并采取保护性措施防止事故发生。
4. 乙方在任何时候都应采取各种合理的预防措施，防止其人员发生任何违法、违禁、暴力、违规或妨碍治安的行为。
5. 乙方必须具有省部级行政主管部门颁发的安全生产证书，参加施工的人员，必须接受安

全技术教育，熟知和遵守本工程的各项安全技术操作规程，定期进行安全技术考核，合格者方准上岗操作，对于从事机动车驾驶、电气、起重、建筑登高架设作业、焊接等特殊工程的人员须持证上岗。施工现场如发现无证操作现象时，项目经理必须承担管理责任。

6. 加强施工中交通运输安全管理，各种运输机械等需划定运输路线行驶。

7. 对于易燃易爆的材料除应专门有效封闭、妥善保管之外，还应配备有足够的消防设施，所有施工人员都应熟悉消防设备的性能和使用方法。

8. 操作人员上岗，必须按规定穿戴防护用品。施工负责人和安全检查员应随时检查劳动防护用品的穿戴情况，不按规定穿戴防护用品的人员不得上岗。

9. 所有施工机具、设备和劳动保护用品应具备有效的安检合格证明，并经安全员签字同意后方可使用，施工期间应定期检查，保证其处于完好状态；不合格的机具、设备和劳动保护用品严禁使用。

10. 施工现场必须具有相关的安全标志牌。

11. 建立主要危险源备案制度，要明确潜在隐患、防范措施和落实责任人。

12. 乙方必须按照本工程项目特点，组织制定本工程实施中的生产安全事故应急救援预案；如果发生安全事故，应按照《国务院关于特大安全事故行政责任追究的规定》以及其它有关规定，及时上报有关部门，并坚持“三不放过”的原则，严肃处理相关责任人。

### 三、违约责任

如因甲方违约造成安全事故，将报请有关部门依法追究责任人。

如因乙方违约造成安全事故，将报请有关部门依法追究责任人。

本合同一式二份，由双方法定代表人或其授权的代理人签署和加盖公章后生效，全部工程竣工验收后失效。

甲方： 乙方：

法定代表人或其委托代理人： 法定代表人或其委托代理人：

地址： 地址：

电话： 电话：

合同备案：

代理机构(盖章)：常州中采招投标有限公司

法定代表人：

年 月 日



## 五. 评分标准

采用低价优先法计算，即满足采购文件要求且投标价格最低的投标报价为磋商基准价，其价格分为满分。其他供应商的价格分统一按照下列公式计算：

磋商报价得分=(磋商基准价 / 最后磋商报价) × 价格权值 × 100%。

价格扣除：①对小型和微型企业的价格给予 5%的扣除，用扣除后的价格参与评审。参加投标的中小企业，应当按照《政府采购促进中小企业发展管理办法》(财库〔2020〕46 号)的规定提供《中小企业声明函》（中小企业划型标准详见《关于印发中小企业划型标准规定的通知》工信部联企业〔2011〕300 号）。

②监狱企业视同小型、微型企业，对其价格给予 5%的扣除，用扣除后的价格参与评审。参加投标的监狱企业，应当按照《关于政府采购支持监狱企业发展有关问题的通知》(财库〔2014〕68 号)的规定提供由省级以上监狱管理局、戒毒管理局(含新疆生产建设兵团)出具的属于监狱企业的证明文件复印件。

③残疾人福利性单位视同小型、微型企业，对其价格给予 5%的扣除，用扣除后的价格参与评审。参加投标的残疾人福利性单位，应当按照《财政部、民政部、中国残疾人联合会关于促进残疾人就业政府采购政策的通知》（财库〔2017〕141 号）的规定提供《残疾人福利性单位声明函》。

同一供应商，上述三项价格扣除优惠不得重复享受。

序号	评分因素	评分标准	分值	备注
1	价格分	满足磋商文件要求且投标价格最低的投标报价为磋商基准价，得分为满分。价格分取小数点后两位，余数按四舍五入法计算。 计算公式为：磋商报价得分=(磋商基准价 / 磋商报价) × 30% × 100。	30	
2	综合实力	投标供应商提供2019年以来承担过堤防加固或维修工程业绩的，每提供一个得2分，本项最高得4分。 投标供应商提供2019年以来承担过建筑物施工或维修业绩的，每提供一个得2分，本项最高得4分。	8	同一单位业绩不重复得分，提供合同复印件加盖公章
		1. 技术负责人具有高级工程师及以上职称证书的，得2分；具有中级工程师证书的，得1分。 2. 项目组技术人员（安全员、施工员、造价员、材料员，资料员）具有相关人员岗位证书的得 5 分，以上5员缺一个不得分。	7	提供相应人员的相关证书复印件并加盖公章及响应单位为其交纳的近 3 个月社保证明复印件

3	信用等级 赋分	参照《常州市水利工程建设从业单位履约考核信用管理暂行办法》（常水规〔2020〕1号）执行。 常州市水利工程从业单位2020年度信用等级及赋分值见： <a href="http://slj.changzhou.gov.cn/html/czsl/2021/KHFIODNF_0317/26763.html">http://slj.changzhou.gov.cn/html/czsl/2021/KHFIODNF_0317/26763.html</a>	4.5	
4	水利安全生产标准化等级赋分	水利水电施工安全生产标准化一级的赋分值为0.5分，二级为0.4分，三级为0.3分。 证明材料以企业安全生产标准化等级证书为准，否则不得分。	0.5	
5	施工组织 总体方案	根据供应商提供的项目总体实施方案进行评分： 方案内容清晰、全面、合理、可行、有针对性的得8-10分；方案内容较清晰、较合理的得5-7分；方案内容一般，能基本满足项目实际需求的得2-4分；方案内容简陋、缺失的得1分；未提供的不得分。	10	
6	施工进度 计划和进 度的保证 措施	根据对供应商提供的对本项目的实施制定关键线路，施工进度计划编制及进度计划保证措施等进行评分： 进度计划和进度保证措施清晰、完整、合理得8-10分；进度计划进度保证措施较为清晰、完整、合理得5-7分；进度计划及保证措施一般的得2-4分；进度计划和进度保证措施不得力、不完整得1分；未提供相关内容的不得分。	10	
7	难点、重点 及合理化 建议	根据供应商针对本项目关键施工技术、重点、难点的分析及提出的合理化建议等进行评分： 针对本项目关键施工技术、重点、难点的分析及合理化建议科学、可行、全面、针对性强的得8-10分；较为科学、可行、全面、针对性较强的得5-7分；科学性、可行性、全面性、针对性一般的得2-4分；科学性、可行性、全面性、针对性差的得1分；未提供相关内容的不得分。	10	
8	施工质量 保证措施	根据对供应商提供的质量保证体系、总体质量控制及各分项工程质量控制措施等进行评分： 质量管理体系完善、保证措施科学合理、全面可行的得6-7分；质量管理体系及保证措施较为全面、合理的得4-5分；质量保证措施一般、可行的得2-3分；质量管理体系缺失、质量保证措施不全面的得1分；未提供相关内容的不得分。	7	
9	安全文明 施工措施	根据对供应商提供的根据本项目特点制定详尽的安全生产及文明施工措施： 安全文明措施科学、合理、可行的得6-7分，安全文	7	

		明措施较为科学、合理、可行的得4-5分，安全措施一般、可行得2-3分，安全文明措施较差的得1分；未提供相关内容的不得分。		
10	劳动力、机械设备和材料	<p>评委根据供应商提供的针对本项目劳动力、机械设备和材料投入计划的科学性、可行性、全面性、针对性及有效性等酌情评分；</p> <p>现场劳动力、机械设备和材料投入计划方案科学、规范、全面且可行性、合理性强的得4-6分；现场劳动力、机械设备和材料投入计划方案较为科学、规范、全面且可行性、合理性较强的得2-3分；现场劳动力、机械设备和材料投入计划方案不太科学、规范、全面且可行性、合理性不强的得1分；未提供相关内容的不得分。</p>	6	

**注：**

- 1、评分细则中要求提供的证明文件及资料等在响应文件中提供复印件并加盖公章，过时不予接收。
- 2、评审时，未能按以上要求提供相应证明的，不作为评分依据，不得分。
- 3、为便于评分，请供应商按评分表样式，逐条列出证明材料所在页码，格式自定。

六. 响应文件格式

# 响 应 文 件

项 目 编 号:

项 目 名 称:

报 价 人:

日 期:

## 响应文件主要目录

- 一、 供应商情况说明
- 二、 资格审查响应对照表
- 三、 符合性审查响应对照表
- 四、 评分索引表
- 五、 资格、资信证明文件
- 六、 报价一览表
- 七、 明细报价表
- 八、 技术参数响应及偏离表
- 九、 商务条款响应及偏离表
- 十、 技术方案、服务承诺、培训承诺
- 十一、 其他格式附表

## 一、供应商情况说明

供应商简要情况介绍，含供应商规模、银行资信、技术能力及装备水平等、人员情况、典型项目等。供应商自行以文字形式说明。

## 二、资格审查响应对照表

序号	资格审查响应内容	是否响应 (填是或者否)	响应文件中的 页码位置
<b>通用资格条件</b>			
1	法定代表人资格证明书/法定代表人授权委托书		
2	具有独立承担民事责任能力的供应商营业执照或相关部门的登记证明文件复印件		
3	供应商近三个月中任意一个月份(不含报价当月)的财务状况报告(资产负债表和利润表)或由会计师事务所出具的近两年中任意一个年度的审计报告和所附已审财务报告(复印件,成立不满一年不需提供)		
4	供应商近三个月中任意一个月份(不含报价当月)的依法缴纳税收的相关材料(提供相关主管部门证明或银行代扣证明)		
5	供应商近三个月中任意一个月份(不含报价当月)的依法缴纳社会保障资金的相关材料(提供相关主管部门证明或银行代扣证明)		
6	具备履行合同所必需的设备和专业技术能力的书面声明(格式见附件)		
7	参加政府采购活动前 3 年内在经营活动中没有重大违法记录的书面声明(格式见附件)		
...	.....		
<b>特定资格条件</b>			
9	未被“信用中国”网站(www.creditchina.gov.cn)列入失信被执行人、重大税收违法案件当事人名单、政府采购严重失信行为记录名单(提供网页截图)		
10	采购人要求的特定资质证明(详见“磋商邀请函”-“申请人的资格要求”)		
...	.....		
<b>其他资格条件</b>			
11	响应函		
12	关于资格的声明函		
	.....		

### 三、符合性审查响应对照表

序号	符合性审查响应内容	是否响应 (填是或者否)	响应文件中的 页码位置
1	采购需求中必须满足的实质性要求（每条详细列出的内容）		
2			
3			
4			
5	.....		



#### 四、评分索引表

序号	评分项目	评分标准	在响应文件中的页码位置

注：本表仅纸质投标（响应）文件需要提供。

## 五、资格、资信证明文件

### 1、资格证明文件目录

文件 1 响应函（格式见附件）

文件 2 关于资格的声明函（格式见附件）

文件 3 法定代表人资格证明书/法定代表人授权委托书（格式见附件）

文件 4 具有独立承担民事责任能力的供应商营业执照或相关部门的登记证明文件复印件

文件 5 供应商近三个月中任意一个月份(不含报价当月)的财务状况报告（资产负债表和利润表）或由会计师事务所出具的近两年中任意一个年度的审计报告和所附已审财务报告（复印件，成立不满一年不需提供）

文件 6 供应商近三个月中任意一个月份(不含报价当月)的依法缴纳税收的相关材料（提供相关主管部门证明或银行代扣证明）

文件 7 供应商近三个月中任意一个月份(不含报价当月)的依法缴纳社会保障资金的相关材料（提供相关主管部门证明或银行代扣证明）；

文件 8 具备履行合同所必需的设备和专业技术能力的书面声明（格式见附件）

文件 9 参加政府采购活动前 3 年内在经营活动中没有重大违法记录的书面声明（格式见附件）

文件 10 联合体协议（以联合体形式参加投标的提供，参加联合体的各方均需加盖公章，原件）

文件 11 本项目投标人资格要求涉及的其它证明材料（如有）

以上资格证明文件中要求加盖公章的，必须加盖公章；如供应商组成联合体参加投标，则联合体各方均须加盖公章，否则视为无效投标。

### 2、非实质性资信证明文件目录

格式 1 《中小企业声明函》（格式见附件）

格式 2 《残疾人福利性单位声明函》（格式见附件）

## 六、报价一览表

标段名称：长江堤防茅庵段应急除险和澡港水利枢纽清淤工程

序号	工程项目名称	金额(元)
一	长江堤防茅庵段应急除险和澡港水利枢纽清淤工程	
1	长江堤防茅庵段应急除险工程	
2	澡港水利枢纽清淤工程	
	小计 (A)	
二	措施项目费用 (B)	
三	备用金 (C)	27000
	合计 (D)	本项以 A+B+C 之和填入并填入报价一览表

注：报价最高限价 90 万元，报价超过最高限价的作无效标处理。

供应商名称：（盖单位章）

法定代表人（委托代理人）：

日期：        年        月        日

## 七、明细报价表

## 分类分项工程量清单计价表

标段名称：长江堤防茅庵段应急除险和澡港水利枢纽清淤工程

序号	项目名称	计量单位	工程数量	单价 (元)	合价 (元)	备注
—	长江堤防茅庵段应急除险和澡港水利枢纽清淤工程					
(一)	长江堤防茅庵段应急除险工程					
1	砂性土回填	m <sup>3</sup>	515.85			
2	现状围墙拆除	m	70			
3	新建围墙	m	80			
4	水厂内假山拆除	m <sup>3</sup>	50			
5	水厂内假山水池回填	m <sup>3</sup>	50			
6	地面清杂	m <sup>2</sup>	700			
7	新建排水沟 C25 混凝土	m <sup>3</sup>	115.2			
8	新建排水沟土方开挖	m <sup>3</sup>	322			
9	新建排水沟土方回填	m <sup>3</sup>	219			
10	Φ 60PVC 排水管	m	15			
11	长丝无纺土工布	m <sup>2</sup>	3.24			
12	堤顶两侧裂缝充填注浆	m <sup>3</sup>	240			
13	坡面草坪恢复	m <sup>2</sup>	500			
(二)	澡港水利枢纽清淤工程					
1	澡港水利枢纽泵站两侧河道清淤	m <sup>3</sup>	5433			总价包干
2	北十一号靠船墩混凝土破碎	m <sup>3</sup>	25.2			
3	北十一号靠船墩混凝土恢复	m <sup>3</sup>	25.2			
4	钢筋	t	0.368			
5	船墩防碳化	m <sup>2</sup>	176			

6	人行桥联系槽钢	m	18			
7	船墩外包钢板	t	6.908			
8	20mm 不锈钢无缝液压管	m	31.18			
9	30mm 不锈钢无缝液压管	m	22			
10	40mm 不锈钢无缝液压管	m	96.72			
11	60mm 不锈钢无缝液压管	m	145.4			
12	100mm 不锈钢无缝液压管	m	90.23			
13	启闭机梁边包角钢	m	360			
14	启闭机盖板出新	块	80			
15	启闭机盖板出新	块	40			
16	启闭机两侧桥面出新	m <sup>2</sup>	120			
合计 (A)						

供应商名称：（盖单位章）

法定代表人（委托代理人）：

日期： 年 月 日

## 措施项目清单

标段名称：长江堤防茅庵段应急除险和澡港水利枢纽清淤工程

序号	项目名称	单位	金额（元）
1	进退场费	项	总价
2	施工临时设施	项	总价
3	安全文明施工措施费（ $A \times 1.2\%$ ）	项	总价
4	工伤保险、工程一切险（ $A \times 0.3\%$ ）	项	总价
5	第三者责任险保险费（包括发包人的财产含机电设备等）（ $A \times 0.4\%$ ）	项	总价
	合计		B

供应商名称：（盖单位章）

法定代表人（或委托代理人）：

日期：        年        月        日

注：1、安全文明施工措施费需列详细清单，工程实施时如无安全事故则按实支付，如出现安全事故则不予支付。

- 1、第三者责任险每人不低于50万元，不计人次；保险凭保险公司保单等于或低于报价时按实支付，超过报价时按报价支付。
- 2、要求凭保单报销措施费。
- 3、承包人完成各项工作所发生的的其他费用，均包含在《工程量清单》有关项目的工程单价或总价中，发包人不另行支付。

## 备用金清单

标段名称：长江堤防茅庵段应急除险和澡港水利枢纽清淤工程

序号	项目名称	金额（元）	备注
1	备用金	27000	不可竞争，不得修改
	合计（C）	27000	

供应商名称：（盖单位章）

法定代表人（委托代理人）：

日期： 年 月 日

注：备用金不可竞争，投标时不得修改，否则作无效标处理。

## 八、技术参数响应及偏离表

供应商名称（盖章）： \_\_\_\_\_

采购项目编号： \_\_\_\_\_

名称	采购要求	实报内容	偏离说明

法定代表人或被授权代表（签字或盖章）： \_\_\_\_\_

注：

- （1）本表不得删除；
- （2）如无任何技术偏离，请于本表“偏离说明”中注明“无偏离”；
- （3）如有技术偏离项，请于本表中列明偏离内容，如需要可自行延长，其余无偏离内容不须赘述。



## 九、商务条款响应及偏离表

项目	采购文件要求	是否响应	供应商的承诺或说明
质保期			
售后技术服务要求			
交付时间及地点			
付款条件			
备品备件及耗材等要求			
其他			

## 十、技术方案、服务承诺、培训承诺

（内容格式自定）

.....

## 十一、其他格式附件

### （一）响应函（格式）

#### 响应函

致常州中采招标投标有限公司：

我方收到贵方编号\_\_\_\_\_采购文件，经仔细阅读和研究，我方决定参加此项目的报价。

一、我方愿意按照采购文件的一切要求，提供本项目的报价，总价见《报价一览表》。

二、我方愿意提供采购文件中要求的文件、资料。

三、我方同意按采购文件中的规定，本响应文件报价的有效期限为报价截止之日起60天。

四、如果我方的响应文件被接受，我方将履行采购文件中规定的每一项要求，按期、按质、按量，完成交货任务。

五、我方愿意遵守《中华人民共和国政府采购法》，并按《中华人民共和国合同法》、财政部《政府采购货物和服务招标投标管理办法》和合同条款履行自己的全部责任。

六、我方认可并遵守采购文件所有的规定。

七、我方愿意按采购文件的规定填写《投标（报价）承诺函》。如我方在报价截止期后撤回响应及成交后拒绝遵守报价承诺或拒绝在规定的时间内与采购人签订合同，则接受政府采购监督管理部门的处理。

八、如果我方被确定为成交供应商，我方愿意向采购人交纳履约保证金。且我方如无不可抗力，又未履行采购文件、响应文件和合同条款的，一经查实，我方愿意赔偿由此而造成的一切损失，并同意接受按采购文件的相关要求对我方进行的处理。

九、我方决不提供虚假材料谋取成交、决不采取不正当手段诋毁、排挤其他供应商、决不与采购人、其它供应商或者采购代理机构恶意串通、决不向采购人、采购代理机构工作人员和评委进行商业贿赂、决不在采购过程中与采购人进行协商谈判、决不拒绝有关部门监督检查或提供虚假情况，如有违反，无条件接受贵方及相关管理部门的处罚。

十、如果我们中标，我们将按照采购文件的规定向贵公司支付采购代理服务费；为执行合同，我们将按供应商须知有关要求提供必要的履约保证。

供应商（盖章）：

法定代表人或法定代表人授权代表签字或盖章：

电话：

传真：

通讯地址：

邮编：

(二) 关于资格的声明函（格式）

关于资格的声明函

常州中采招投标有限公司：

我公司（单位）参加本次项目（项目编号：\_\_\_\_\_）政府采购活动前三年内，在经营活动中没有重大违法记录，我公司（单位）愿针对本次项目进行报价，响应文件中所有关于报价资格的文件、证明、陈述均是真实的、准确的。若有违背，我公司（单位）愿意承担由此而产生的一切后果。

供应商（盖章）：

法定代表人或法定代表人授权代表（签字或盖章）：

日期：\_\_\_\_\_年\_\_\_\_月\_\_\_\_日

备注：上述所称“重大违法记录”，是指供应商因违法经营受到刑事处罚或者责令停产停业、吊销许可证或者执照、较大数额罚款等行政处罚。

(三) 法定代表人资格证明书/法定代表人授权委托书 (格式)

法定代表人资格证明书

姓名：                                性别：                                年龄：                                职务：

系\_\_\_\_\_（供应商名称）的法定代表人。为实施\_\_\_\_\_项目（项目编号：\_\_\_\_\_）的工作，签署上述项目的响应文件、进行合同谈判、签署合同和处理与之有关的一切事务。

特此证明。

  供应商：（公章）

  法定代表人签字或盖章：

  日期：\_\_\_\_\_年\_\_\_\_\_月\_\_\_\_\_日

法定代表人身份证  
（双面复印件）粘贴处

## 法定代表人授权委托书

本授权委托书声明：

\_\_\_\_\_（供应商名称）的\_\_\_\_\_（法定代表人姓名、职务）代表  
供应商授权\_\_\_\_\_（被授权代表姓名）为\_\_\_\_\_项目（项目编  
号：\_\_\_\_\_）报价的合法代理人，全权负责参加本次政府采购项目的报价、参与协商、  
签约以及与之相关的各项工作。本供应商对代理人的所有签字负全部责任。

我公司（单位）对被授权代表的签名负全部责任。

在撤销授权的书面通知送达贵公司以前，本授权书一直有效，被授权代表签署的所有文件  
（在授权书有效期内签署的）不因授权的撤销而失效。

被授权代表情况：

姓名：\_\_\_\_\_ 性别：\_\_\_\_\_ 电话：\_\_\_\_\_ 职务：\_\_\_\_\_

单位名称（盖章）：\_\_\_\_\_

日期：\_\_\_\_\_年\_\_\_\_月\_\_\_\_日

法定代表人（签字或盖章）：\_\_\_\_\_

代理人（签字或盖章）：\_\_\_\_\_

法定代表人身份证

（双面复印件）粘贴处

代理人身份证：

（双面复印件）粘贴处

备注：

1. 法定代表人参加报价时，需携带法定代表人资格证明书和本人身份证原件。
2. 代理人参加报价时，需携带法定代表人授权委托书和本人身份证原件。

(四) 中小企业声明函 (格式)

### 中小企业声明函

本公司(联合体)郑重声明,根据《政府采购促进中小企业发展管理办法》(财库〔2020〕46号)的规定,本公司(联合体)参加(单位名称)的(项目名称)采购活动,工程的施工单位全部为符合政策要求的中小企业(或者:服务全部由符合政策要求的中小企业承接)。相关企业(含联合体中的中小企业、签订分包意向协议的中小企业)的具体情况如下:

1. (标的名称), 属于(采购文件中明确的所属行业); 承建(承接)企业为(企业名称), 从业人员\_\_人, 营业收入为\_\_万元, 资产总额为\_\_万元<sup>1</sup>, 属于(中型企业、小型企业、微型企业);

2. (标的名称), 属于(采购文件中明确的所属行业); 承建(承接)企业为(企业名称), 从业人员\_\_人, 营业收入为\_\_万元, 资产总额为\_\_万元, 属于(中型企业、小型企业、微型企业);

.....

以上企业,不属于大企业的分支机构,不存在控股股东为大企业的情形,也不存在与大企业的负责人为同一人的情形。

本企业对上述声明内容的真实性负责。如有虚假,将依法承担相应责任。

单位名称(盖章):

日期: \_\_\_\_年\_\_月\_\_日

注: 投标人如属于以上情形的请提供。如不提供此声明函的,价格将不做相应扣除。为便于开标,本表可以另行单独密封。

<sup>1</sup>从业人员、营业收入、资产总额填报上一年度数据,无上一年度数据的新成立企业可不填报。

(五) 残疾人福利性单位声明函 (格式)

### 残疾人福利性单位声明函

本单位郑重声明，根据《财政部 民政部 中国残疾人联合会关于促进残疾人就业政府采购政策的通知》（财库〔2017〕141号）的规定，本单位为符合条件的残疾人福利性单位，且本单位参加\_\_\_\_\_单位的\_\_\_\_\_项目采购活动提供本单位制造的货物（由本单位承担工程/提供服务），或者提供其他残疾人福利性单位制造的货物（不包括使用非残疾人福利性单位注册商标的货物）。

本单位对上述声明的真实性负责。如有虚假，将依法承担相应责任。

供应商名称（盖章）：

日期：\_\_\_\_\_年\_\_\_\_月\_\_\_\_日



(六) 具备履行合同所必需的设备和专业技术能力的书面声明（格式）

**具备履行合同所必需的设备和专业技术能力的书面声明**

我单位郑重声明：我单位具备履行本项采购合同所必需的设备和专业技术能力，为履行本项采购合同我单位具备如下主要设备和主要专业技术能力：

主要设备有：

主要专业技术能力有：

单位名称（公章）：

法定代表人或代理人（签字或盖章）：\_\_\_\_\_

日期：\_\_\_\_\_年\_\_\_\_月\_\_\_\_日

(七) 参加政府采购活动前 3 年内 在经营活动中没有重大违法记录的书面声明 (格式)

## 参加政府采购活动前 3 年内 在经营活动中没有重大违法记录的书面声明

### 声 明

我单位郑重声明：参加本次政府采购活动前 3 年内，我单位在经营活动中没有因违法经营受到刑事处罚或者责令停产停业、吊销许可证或者执照、较大数额罚款等行政处罚。

单位名称（公章）：

法定代表人或代理人（签字或盖章）：\_\_\_\_\_

日期：\_\_\_\_\_年\_\_\_\_月\_\_\_\_日

(八) 项目人员配置表 (格式)

项目人员配置表

供应商名称 (盖章) : \_\_\_\_\_ 采购项目编号: \_\_\_\_\_

序号	姓名	年龄	本项目职责	持有证书

法定代表人或被授权代表 (签字或盖章) : \_\_\_\_\_

注:

1. 表格不够可自行延长。
2. 上表内容须提供近三个月中任意一个月份 (不含报价当月) 经社保部门确认的社保缴纳名单复印件 (标注各人员所处位置) 和相关证书复印件作为填列证明材料, 证明材料请附在本表之后。

(九) 疫情期间履行政府采购活动开评标人员健康信息登记表

**疫情期间履行政府采购活动开评标人员健康信息登记表**

姓名		身份证号码	
单位名称			
单位地址			
个人住址			
单位电话		个人手机	
人员身份	<input type="checkbox"/> 采购人代表 <input type="checkbox"/> 投标人代表 <input type="checkbox"/> 评标专家		
参加： <input type="checkbox"/> 开标 <input type="checkbox"/> 评标			
项目名称			
<b>个人健康情况</b>			
有无发热、乏力、干咳、气促情况 <input type="checkbox"/> 有 <input type="checkbox"/> 无			
近 14 天内是否来自（或途径）疫情重点地区和高风险地区？ <input type="checkbox"/> 否 <input type="checkbox"/> 是 ， 到达时间为： _____			
近 14 天内是否离开过常州？ <input type="checkbox"/> 否 <input type="checkbox"/> 是			
离开常州往		返常日期	
途径（换乘）		途径日期	
近 14 天内是否有与来自疫情重点地区和高风险地区的人员接触情况？ <input type="checkbox"/> 否 <input type="checkbox"/> 是 ， 接触时间为：			
本人承诺以上信息真实准确。如有不实，愿承担由此引起的一切后果及法律责任。  申报人（签名）：  单位（公章）：  <div style="text-align: right;">日期：</div>			

存在瞒报或审查不严的企业，一经发现将严肃处理，在诚信体系中予以记录，并报有关部门依法追究法律责任。

# 常州市财政局 中国人民银行常州市中心支行 文件

常财购〔2021〕13号

## 常州市财政局 中国人民银行常州市中心支行关于 进一步推进政府采购信用融资工作的通知

各辖市、区财政局，常州经开区财政局，人民银行各支行，市各有关单位，市政府采购中心，采购代理机构，有关金融机构，常州企业征信服务有限公司，相关企业：

为贯彻落实《财政部、工业和信息化部关于印发政府采购促进中小企业发展管理办法》《江苏省财政厅关于做好政府采购支持企业发展有关事项的通知》等文件精神，深化政府采购制度改革

— 1 —

革，优化政府采购营商环境，发挥政府采购支持企业发展的政策功能，充分利用“互联网+”优势，优化现有政府采购信用融资流程，拓宽企业特别是中小微企业融资渠道，助力企业发展，现将有关事项通知如下：

### 一、信用融资模式

政府采购信用融资，是指将信用作为政策工具引入政府采购领域，金融机构根据政府采购项目中标（成交）通知书或中标（成交）合同，为中标（成交）中小企业供应商提供相应额度贷款的融资模式。

### 二、信用融资主体

（一）本通知所称金融机构为在常州市注册或设立分支机构的银行业金融机构。

（二）本通知所称中小企业为符合工信部、财政部等部门《关于印发中小企业划型标准规定的通知》（工信部联企业〔2011〕300号）相关规定的供应商。

申请政府采购信用融资的中小企业供应商，还需符合下列条件：

1. 获得常州市政府采购合同中标资格、取得常州市政府采购合同；

2. 信用融资仅对应企业中标政府采购合同项目下的资金需求，中标（成交）供应商应根据贷款金融机构指定开设账户作为接受政府采购付款的唯一账户，并接受金融机构对该账户资金支

付的全程监管；

3. 依据常州企业征信服务有限公司提供的企业信用报告，企业社会信用状况、财务状况、信用记录及参与政府采购相关的历史记录良好。

### 三、信用融资原则

坚持“政府引导、市场运行、服务银企、互惠共赢”原则，充分发挥市场在资源配置中的决定性作用，激发市场主体活力。财政部门、人民银行搭建银企对接融资平台通过政策引导，降低融资成本，促进金融机构与企业良性互动发展，促进经济高质量发展。

### 四、信用融资政策

1. 融资期限：金融机构和融资企业协商确定融资期限，可参照政府采购合同最后付款期，并可合理延期。

2. 融资利率：原则上不超过最近一个月全国银行间同业拆借中心公布的相应期限的贷款市场报价利率（LPR）加 100 个基点，不得向企业另行收取其他费用；金融机构不得要求供应商提供其他财产抵押或第三方企业担保。

3. 信用融资办理时间：有融资需求的供应商在“常州政府采购信用融资平台”（以下简称：政采贷平台）注册并申请信用融资后，如贷款所需资料齐备，符合贷款条件，金融机构应在 6 个工作日内办理融资审查、信息核实、签订融资协议、发放贷款等工作。

## 五、信用融资流程

1. 金融机构融资方案审核与公布。金融机构向财政部门 and 人民银行提交开展政府采购信用融资的申请材料，包括：单位基本情况、资质条件、政府采购信用融资实施方案、提供相关服务和优惠的承诺等，经审核三方共同签订合作协议，并在“常州市政府采购网”予以公布。

2. 信息发布。采购人或政府采购代理机构应在政府采购公告和采购文件中载明政府采购信用融资的相关信息。系统自动将政府采购中标公告、采购合同推送至“政采贷平台”。

3. 融资申请。有融资需求的供应商可手机登录“政采贷平台”（<https://www.cz-credit.cn/zqt/>）或直接扫描二维码进行注册，也可通过“常州市政府采购网—政采贷”（<http://zfcg.changzhou.gov.cn/>）、“常州市金融服务平台—政采贷”（<http://www.czcyx.com/financial/fIndex>）页面登录注册；根据自身需要，自主选择金融机构及其融资产品，凭政府采购中标（成交）通知书或政府采购合同在线向金融机构提出融资申请。

4. 融资审查和贷款发放。金融机构在“政采贷平台”上受理供应商的融资申请后，首先应在2个工作日内对供应商融资信息进行审查，决定是否为其提供融资，做好预授信；其次应在2个工作日内对政府采购合同及融资信息核实，下达授信额度，双方签订融资协议；金融机构按照融资协议应在2个工作日内向供



应商发放贷款。

5. 账户约定。在取得中标通知书未签订政府采购合同之前，金融机构对供应商融资回款账户有要求的，应与其进行约定，并在政府采购合同中注明融资金金融机构名称及约定账户。在政府采购合同签订之后申请融资的供应商，需变更合同账户的，应通过“政采贷平台”提交账户变更申请，并经融资金金融机构审核确认。

6. 贷款归还。供应商获得贷款后应自觉履行政府采购合同和融资协议。采购人按采购合同约定进行履约验收，验收合格后将合同资金支付至约定回款账户。

## 六、工作职责

1. 财政部门。鼓励和支持银企参与政采贷工作，为“政采贷平台”及政府采购各方当事人提供相关必要信息，做好政府采购信用融资的政策引导，完善相关政策措施；共同签订并公布合作协议；加强供应商诚信体系建设，促进信用融资工作健康发展。

2. 人民银行常州市中心支行。引导金融机构依法依规开展政府采购信用融资。共同签订合作协议，促进政府采购信用融资线上办理，加强与财政部门的信息共享；定期统计、分析、汇总和通报金融机构办理“政采贷”业务开展情况。

3. 采购单位。积极配合开展政府采购信用融资业务，畅通银企对接渠道，支持供应商开展政府采购信用融资；及时开展履约验收和资金支付工作。

4. 金融机构。积极宣传和推广政府采购信用融资政策，开

发符合政府采购信用融资政策的产品。积极开展政采贷业务，给予更加优惠的利率和额度，降低融资成本；建立政府采购信用融资快速通道，配备专业人员，简化贷款审批程序，不附加其他的担保、抵押条件，提高融资效率。加强风险管控，确保贷款资金安全。

5. 政府采购代理机构。积极配合宣传开展政府采购信用融资工作，在政府采购文件中载明政府采购信用融资条款和中标（成交）供应商申请信用融资渠道。

6. 供应商。依法诚信参与政府采购活动，严格遵守国家法律、法规和政府采购合同约定，对提供的融资审查所需资料的真实性承担法律责任，严格遵照融资协议规定使用贷款资金，并及时归还贷款。

### **七、责任追究**

参与政府采购信用融资业务要坚持诚实守信原则。对供应商违规获取政府采购信用融资，或不按约定按时还款付息等情形，金融机构依法追究相关责任。金融机构在“政采贷平台”发布虚假宣传，或不按合作协议、融资协议开展政府采购信用融资业务，人民银行依规进行处理并追责，财政部门取消其参与政府采购信用融资资格。采购人无故拖延或无正当理由拒付采购资金的，财政部门依规进行监管。

### **八、其他**

1. 本通知由常州市财政局和中国人民银行常州市中心支行

负责解释。

2. 本通知自发布之日起实施，《常州市财政局关于全面开展常州市中小企业政府采购信用融资工作的通知》（常财购〔2017〕7号）同时废止。

3. 各辖市、区财政局，常州经开区财政局政府采购信用融资工作可参照本通知执行。

附件：常州市级政府采购信用融资合作协议



（此件公开发布）

常州市财政局办公室

2021年6月28日印发

— 7 —

附件

## 常州市级政府采购信用融资合作协议

甲方：常州市财政局  
地址：常州市龙城大道 1280 号

乙方：中国人民银行常州市中心支行  
地址：

丙方：  
地址：

为贯彻落实《财政部、工业和信息化部关于印发政府采购促进中小企业发展管理办法》、《江苏省财政厅关于做好政府采购支持企业发展有关事项的通知》、《常州市财政局 中国人民银行常州市中心支行关于进一步推进政府采购信用融资工作的通知》（常财购〔2021〕13号）等文件精神，深化政府采购制度改革，优化政府采购营商环境，发挥政府采购支持企业发展的政策功能，充分利用“互联网+”优势，优化现有政府采购信用融资流程，拓宽企业特别是中小微企业融资渠道，助力企业发展，现就开展常州市级政府采购信用融资业务甲乙丙三方达成以下协议，以共同遵守。

第一条 政府采购信用融资（以下简称“政采贷”），是指将信用作为政策工具引入政府采购领域，金融机构根据政府采购项目中标（成交）通知书或中标（成交）合同，为中标（成交）中小企业供应商提供相应额度贷款的融资模式。

— 8 —

第二条 “政采贷”坚持“政府引导、市场运行、服务银企、互惠共赢”原则，充分发挥市场在资源配置中的决定性作用，激发市场主体活力。财政部门、人民银行搭建银企对接融资平台通过政策引导，降低融资成本，促进金融机构与企业良性互动发展，促进经济高质量发展。

第三条 本协议服务的对象是常州市级政府采购项目中标（成交）中小企业供应商。本协议所称中小企业为符合工信部、财政部等部门《关于印发中小企业划型标准规定的通知》（工信部联企业〔2011〕300号）相关规定的供应商。

申请政府采购信用融资的中小企业供应商，还需符合下列条件：

1. 获得常州市政府采购合同中标资格、取得常州市政府采购合同；
2. 信用融资仅对应企业中标政府采购合同项目下的资金需求，中标（成交）供应商应根据贷款金融机构指定开设账户作为接受政府采购付款的唯一账户，并接受金融机构对该账户资金支付的全程监管；
3. 依据常州企业征信服务有限公司提供的企业信用报告，企业社会信用状况、财务状况、信用记录及参与政府采购相关的历史记录良好。

第四条 甲方鼓励和支持银企参与“政采贷”工作，为“政采贷平台”及政府采购各方当事人提供相关必要信息，做好政府采购信用融资的政策引导，完善相关政策措施；共同签订并公布合作协议；加强供应商诚信体系建设，促进信用融资工作健康发展。

第五条 乙方引导金融机构依法依规开展政府采购信用融资。共同签订合作协议，促进政府采购信用融资线上办理，加强与财政部门的信息共享；定期统计、分析、汇总和通报金融机构办理“政采贷”业务开展情况。

第六条 丙方积极宣传和推广政府采购信用融资政策，开发符合政府采购信用融资政策的产品。积极开展“政采贷”业务，给予更加优惠的利率和额度，降低融资成本；积极创造条件，通过数据直连、业务直通的方式与“政采贷平台”紧密对接，实现企业申请和银行受理全线上，所有办

理流程电子化，业务办理进程动态实时呈现。建立政府采购信用融资快速通道，配备专业人员，简化贷款审批程序，不附加其他的担保、抵押条件，提高融资效率。加强风险管控，确保贷款资金安全。

第七条 丙方在“政采贷平台”上受理常州市级政府采购项目供应商（以下简称“供应商”）的融资申请后，应在 2 个工作日内对供应商融资信息进行审查，决定是否为其提供融资。如同意为其提供融资，做好预授信。不同意为其提供融资，则退回申请。

第八条 丙方与供应商达成融资意向后，应在 2 个工作日内对政府采购合同及融资信息核实，双方签订融资协议；丙方按照融资协议在 2 个工作日内向供应商发放贷款。

第九条 在取得中标通知书未签订政府采购合同之前，丙方对供应商融资回款账户有要求的，应与其进行约定，并在政府采购合同中注明丙方名称及约定账户。在政府采购合同签订之后申请融资的供应商，需变更合同账户的，应通过“政采贷平台”提交账户变更申请，并经丙方审核确认。

第十条 丙方信用融资利率原则上不超过最近一个月全国银行间同业拆借中心公布的相应期限的贷款市场报价利率（LPR）加 100 个基点，不得向供应商另行收取其他费用；丙方不得要求供应商提供其他财产抵押或第三方企业担保。贷款额度由丙方根据政府采购合同中预付款等具体情况确定。丙方和供应商协商确定融资期限，可参照政府采购合同最后付款期，并可合理延期。

第十一条 甲乙丙三方同意建立工作联系协调机制，定期对协议执行情况总结检查和沟通交流，对存在的问题进行协商解决和补充完善。

第十二条 为全面落实本协议，丙方需填写《常州市政府采购信用融资金金融机构信息登记表》（附件），交甲方备案。

第十三条 本协议的签订不得视为甲方或其代表、其他政府机构（包括但不限于采购人）对供应商的融资行为提供任何形式的信用担保或保证。

第十四条 甲乙丙三方未经另外两方同意,不得向任何机构或个人透露在合作过程中获知的另外两方商业秘密或非公开信息,法律、法规另有规定的除外。

第十五条 本协议有效期两年,自三方法定代表人(负责人)或授权代理人签字加盖公章之日起生效。协议到期三方无异议则本协议自动延续执行(延续执行期两年),延续执行期内如任何一方提出异议的,可提前三个月内以书面形式通知另外两方,自通知到达之日起本协议终止执行。

第十六条 本协议一式六份,甲乙丙双方各执两份,具有同等法律效力。

甲方:常州市财政局 (公章)

法定代表人或授权代理人:

乙方:中国人民银行常州市中心支行 (公章)

法定代表人或授权代理人:

丙方: (公章)

法定代表人或授权代理人:

日期: 年 月 日

附件:《常州市政府采购信用融资金融机构信息登记表》

附件

常州市政府采购信用融资金融机构信息登记表

机构名称 (盖公章)			
联系人		联系方式	
实施方案			
备注			



## 友情提醒

各供应商：

您好！

为了提高贵单位的响应文件的有效性，减少不必要的无效报价，特友情提醒注意以下几点：

1. 请谨记采购文件上表述的各项事宜时间节点，特别是开标时间和地点，迟到的将一律不能进入开标室。
3. 响应文件应按要求密封，U 盘单独密封，并在封袋上加盖供应商公章。
3. 响应文件须按采购文件《二、供应商须知》及《六、响应文件格式》中相关要求装订、密封、标记、盖章和签署。响应文件封袋须加盖供应商公章。
4. 响应文件中的证明文件及资料需提供复印件并加盖公章，有要求提供原件或公证件的必须将原件或公证件携带至开标现场备查或核查。
5. 需要提供样品的，请严格按采购文件要求提供，同时注意密封、隐蔽标签的相关要求。
6. 因采购文件文字表述有限，鼓励您现场踏勘，可以在投标前充分了解现场环境、项目进度和质量要求等信息，为贵单位有针对性的制作响应文件积累充分的原始资料。
7. 设定最高限价的，超过限价一律废标。
8. 请精心仔细审阅采购文件，特别是加粗部分的文字。如有疑问，请按采购文件要求进行询疑。

我单位十分欢迎贵单位对招标采购组织工作提出宝贵意见和建议。电话：0519-86661066  
最后祝贵单位投标成功！

本采购文件的最终解释权归常州中采招投标有限公司所有。

（全文完）