

江苏中冠	竞争性磋商文件	标准章节号	8.5 生产和服务提供
		表格编号	CCJS-招-QR-50
		记录编号	No.

竞争性磋商文件

标 号：ZC2022013

采 购 人：常州市城市照明管理处

常州市城市照明工程有限公司

采购内容：年度检查井盖采购

江苏中冠工程咨询有限公司

二〇二二年四月

前附表

项号	内容规定
1	采购内容：年度检查井盖采购
2	采购数量：详见第三章 采购内容及要求
3	磋商响应文件有效期为磋商开始后 90 天（日历日）
4	磋商文件售价：人民币伍佰元整
5	磋商文件发售时间：2022 年 4 月 26 日至 2022 年 5 月 6 日（节假日除外） 报名截止时间：2022 年 5 月 6 日
6	磋商供应商对竞争性磋商文件如有疑问，请将疑问于 2022 年 5 月 6 日 17:00（北京时间）前通过 E 交易平台向江苏中冠工程咨询有限公司提出。
7	磋商保证金数额：无
8	磋商响应文件 正本壹份、副本壹份（密封完好、印章齐全）
9	磋商响应文件接收时间：2022 年 5 月 9 日下午 1:30-2:00（北京时间） 磋商响应文件递交截止时间：2022 年 5 月 9 日下午 2:00（北京时间）
10	磋商响应文件递交地点：江苏中冠工程咨询有限公司 （常州市新北区龙锦路 1259-2 号 10 楼）
11	磋商开始时间：2022 年 5 月 9 日下午 2:00（北京时间） 磋商地点：江苏中冠工程咨询有限公司
12	履约保证金：人民币捌万元整（履约保函）
13	成交服务费：详见第二章“采购代理机构服务费”条款

目 录

第一章	磋商邀请书	3-5
第二章	磋商供应商须知	6-20
第三章	采购内容及要求	21-36
第四章	磋商响应文件的内容	37-46
第五章	合同主要条款	47-49
第六章	评标方法	50-51

第一章 竞争性磋商邀请书

项目概况

年度检查井盖采购项目的潜在供应商应在 E 交易平台（www.ejy365.com）获取采购文件，并于 2022 年 5 月 9 日下午 2 点 00 分（北京时间）前提交响应文件。

一、项目基本情况

项目编号：ZC2022013

项目名称：年度检查井盖采购

采购方式：竞争性谈判 竞争性磋商 询价

预算金额：人民币 80 万元。

最高限价：详见附件-采购需求

采购需求：详见附件-采购需求

合同履行期限：接到采购人订单通知后 10 天内供货完毕。

本项目不接受联合体。

二、申请人的资格要求：

1. 满足《中华人民共和国政府采购法》第二十二条规定；

2. 落实政府采购政策需满足的资格要求：

2.1 本项目属于服务类采购。根据《政府采购促进中小企业发展管理办法》（财库〔2020〕46 号）的要求，**本项目专门面向中小企业采购**。所称中型、小型、微型企业须满足《政府采购促进中小企业发展管理办法》（财库〔2020〕46 号）第二条和第四条的规定，在服务采购项目中，服务由中小企业承接，即提供服务的人员为中小企业依照《中华人民共和国劳动合同法》订立劳动合同的从业人员。

2.2 中小微企业划型标准请对照《关于印发中小企业划型标准规定的通知》（工信部联企业〔2011〕300 号）。

3. 本项目的特定资格要求：

（1）未被“信用中国”网站（www.creditchina.gov.cn）、中国政府采购网（www.ccgp.gov.cn）列入失信被执行人、重大税收违法案件当事人名单、政府采购严重失信行为记录名单（以开标后现场查询结果为准）；

(2) 单位负责人为同一人或者存在直接控股、管理关系的不同供应商，不得参加同一合同项下的采购活动；与采购人存在利害关系可能影响采购公正性的法人、其他组织，不得参加磋商；

(3) 磋商供应商应保证采购人在使用该货物时不受第三方提出侵犯其专利权、版权、商标权和工业设计权等知识产权的起诉。一旦出现侵权，一律由磋商供应商承担全部责任；

(4) 磋商供应商须提供 2019 年 1 月 1 日以来有资质的检测机构出具的照明复合井盖Φ700 重型（序号 1）合格的检测报告；

(5) 磋商供应商须提供一套照明复合井盖 600*400 重型（采购需求序号 3）样品到开标现场供评审查看。

三、获取采购文件

时间：2022 年 4 月 26 日至 2022 年 5 月 6 日

地点：E 交易平台（www.ejy365.com）

方式：供应商应首先注册成为 E 交易平台（www.ejy365.com）网站会员，详见注册指南。供应商按系统提示交纳竞争性磋商文件费用后在规定的报名时间内下载竞争性磋商文件。

售价：人民币伍佰元整

四、响应文件提交

截止时间：2022 年 5 月 9 日下午 2:00（北京时间）

地点：江苏中冠工程咨询有限公司（常州市新北区龙锦路 1259-2 号 10 楼）

五、开启

时间：2022 年 5 月 9 日下午 2:00（北京时间）

地点：江苏中冠工程咨询有限公司（常州市新北区龙锦路 1259-2 号 10 楼）

六、公告期限

自本公告发布之日起 5 个工作日。

七、其他补充事宜

1. 磋商供应商对采购文件如有疑问，请将疑问于 2022 年 5 月 6 日 17:00（北京时间）前通过 E 交易平台向江苏中冠工程咨询有限公司提出。

2. 疫情防控措施：

疫情期间参与我公司组织的政府采购活动的当事人应严格按照《常州创业投

资集团有限公司防疫应急预案》要求，服从佩戴口罩、测量体温、健康信息登记、扫描健康码等各项疫情防控规定。进场后请保持安全距离，分散等候，不得扎堆聚集，事完即走。自觉服从安保及引导人员的指挥和管理。对于参与开评标活动的磋商供应商，应事先自行下载《疫情期间参与政府采购活动开评标人员健康信息登记表》（详见附件），并如实填写登记表相关内容并加盖单位公章。在进入我公司时，请凭《疫情期间参与政府采购活动开评标人员健康信息登记表》和本人身份证原件方能到指定开评标场所。

3. 投标保证金有关事项

本项目免收投标保证金

4. 递交截止时间：2022年5月9日下午2:00（北京时间）

递交地点：江苏中冠工程咨询有限公司(常州市新北区龙锦路 1259-2 号 10 楼)

5. 竞争性磋商文件售后一概不退。磋商供应商递交的磋商响应文件概不退还。

八、凡对本次采购提出询问，请按以下方式联系。

1. 采购人信息

名称：常州市城市照明管理处、常州市城市照明工程有限公司

地址：常州市新北区衡山路 6 号

联系方式：柳女士 0519-85119561

2. 采购代理机构信息

名称：江苏中冠工程咨询有限公司

地址：常州市新北区龙锦路 1259-2 号 11 楼

联系方式：0519-86621928

3. 项目联系方式

项目联系人：刘璐

电话：0519-85580365

第二章 磋商供应商须知

A、说明

1. 适用范围

1.1 本磋商文件仅适用于本次竞争性磋商邀请书中所叙述的年度检查井盖采购的采购。

1.2 依据《中华人民共和国政府采购法》及有关法律法规制定本须知。

1.3 本磋商文件的解释权属于江苏中冠工程咨询有限公司。

2. 定义

2.1 “采购代理机构”系指受采购人委托组织本次竞争性磋商的江苏中冠工程咨询有限公司。

2.2 “磋商供应商”系指接受竞争性磋商邀请并向采购代理机构提交响应磋商文件的法人单位。

2.3 “采购人”系指拟购买本次竞争性磋商内容所列货物及相关服务的常州市城市照明管理处、常州市城市照明工程有限公司。

2.4 “货物”系指磋商供应商按磋商文件规定须向采购人提供的一切设备、备品备件及其有关的技术资料 and 材料。

2.5 “服务”系指按磋商文件规定，磋商供应商须承担的安装调试、技术支持、退换不合格产品及维修保养承诺的义务。

2.6 “重大违法记录”系指磋商供应商因违法经营受到刑事处罚或者责令停产停业、吊销许可证或者执照、较大数额罚款（人民币贰佰万元及以上）等行政处罚。

2.7 “不良行为记录”系指在招投标活动中因违反相关规定被政府采购及招投标监管部门列入不良行为记录名单的（包含本须知“违约责任”条款中相关内容）。

2.8 “参加采购活动前三年”：以磋商响应文件递交的截止时间为时间点向前递延。

★2.9 本磋商文件中所有带“★”的内容均为实质性条款，如磋商供应商递交的磋商响应文件不符合实质性条款的要求，将作为无效响应文件处理。

3. 合格的磋商供应商、合格的货物和合格的服务

★3.1 合格的磋商供应商

符合公告资格要求的磋商供应商。

3.2 合格的货物和服务

3.2.1 必须是全新的货物，必须是实质性满足磋商文件要求的服务。

3.2.2 货物及其有关服务必须符合原产地和/或中华人民共和国制订的设计和制造生产标准或行业标准。

3.2.3 磋商供应商应保证，其所提供的货物在提供给采购人前具有完全的所有权，采购人在中华人民共和国使用该货物或货物的任何一部分时，免受第三方提出的包括但不限于侵犯其专利权、商标权、工业设计权或专有技术权等知识产权的起诉，免受可能存在的抵押权、担保权在内的物权权利瑕疵的起诉。

3.2.4 磋商供应商应保证，其所提供的货物应具有行政主管部门颁发的资质证书或国家质量监督部门的产品《检验报告》。货物验收时，还必须提供货物的技术资料、产品合格证、说明书、质量保证文件、保修卡等相关资料。若成交后，必须按合同规定完成货物的安装，并达到验收标准，验收以采购人在验收单上签字并加盖单位公章为验收通过。

3.2.5 磋商供应商必须承担的货物运输、安装调试、验收检测等其他类似的义务。

4. 磋商费用

无论竞争性磋商过程中的做法和结果如何(包括采购人决定取消采购的)，磋商供应商应自行承担与参加竞争性磋商有关的全部费用。

5. 政府采购政策功能

5.1 强制采购节能产品（《节能产品政府采购清单》中以“★”标注的）、强制采购信息安全产品、优先采购环境标志产品。节能产品指列入财政部、发展和改革委员会制定的最新一期《节能产品政府采购清单》的产品；信息安全产品指列入国家质检总局、国家认监委《信息安全产品强制性认证目录》，并获得强制性产品认证证书的产品；环境标志产品指列入财政部、国家环保部制定的最新一期《环境标志产品政府采购清单》的产品。

5.2 根据《政府采购促进中小企业发展暂行办法》，小型、微型企业在评审时享受扶持政策。小、微企业划型标准见《关于印发中小企业划型标准规定的通

知》（工信部联企业[2011]300号）。

5.3 根据《财政部关于在政府采购活动中查询及使用信用记录有关问题的通知》（财库〔2016〕125号）、江苏省财政厅《关于做好政府采购信用信息查询使用及登记等工作的通知》（苏财购〔2016〕50号）等文件精神，评审时对参加本项目的各投标人进行信用记录查询，信用记录查询渠道为“信用中国”网站（www.creditchina.gov.cn）、中国政府采购网（www.ccgp.gov.cn），信用记录查询截止时间为项目评审结束时，信用信息查询记录及证据留存的具体方式为打印或网页截图。对存在失信信息的供应商（列入失信被执行人、重大税收违法案件当事人名单、政府采购严重违法失信行为记录名单及其他不符合《中华人民共和国政府采购法》第二十二条规定条件的供应商）应当拒绝其参与政府采购活动。

★6. 磋商供应商代表

指全权代表磋商供应商参加竞争性磋商活动并签署响应文件、与采购人签署合同的人，如果磋商供应商代表不是法定代表人，磋商响应文件中必须提供与磋商代表相符的《法定代表人授权委托书》及有效身份证明。

B、磋商文件

7. 磋商文件的构成

7.1 磋商文件是用以阐明所需货物及服务、竞争性磋商程序的资料。本磋商文件、采购代理机构在磋商结束之前发出的答疑纪要和其他补充修改函件，均是磋商文件的组成部分，对供应商起约束作用。磋商文件包括下列内容：

- 7.1.1 磋商邀请书；
- 7.1.2 磋商供应商须知；
- 7.1.3 采购内容及要求；
- 7.1.4 磋商响应文件的内容；
- 7.1.5 合同主要条款；
- 7.1.6 评标方法。

磋商供应商仔细检查磋商文件是否齐全，如有缺漏，立即与本中心联系解决。

磋商供应商应仔细阅读磋商文件全部内容，如果磋商供应商未按照磋商文件

规定和要求提供磋商响应文件及全部资料，将作无效响应处理。

8. 磋商文件的澄清

8.1 磋商供应商在收到磋商文件后，如有异议或有疑问需要澄清，应于 2022 年 5 月 6 日 17:00（北京时间）前以书面形式向采购代理机构提出，未以书面形式提出异议或澄清，以及超过截止时间提出的异议将不被接受。为避免不正当竞争或可能泄露采购人机密等不利情形，采购代理机构对磋商供应商的疑问可以作选择性答复。若采购代理机构作出澄清答复的，将以书面形式通知所有购买磋商文件的单位。

8.2 若磋商供应商认为采购人设置的特殊资质、条件等存在歧视或不公正待遇的，应在上述期限内提出异议或澄清，并针对采购代理机构的答复作出是否继续投标的决定。

9. 磋商文件的修改

9.1 磋商文件发出后，在规定磋商响应文件递交时间截止前任何时间，采购代理机构无论出于自己的考虑，还是出于对磋商供应商提问的澄清，均可以用补充文件的方式对磋商文件进行修改，并以书面形式告知所有购买磋商文件的每一磋商供应商。

9.2 磋商文件的修改书将构成磋商文件的一部分，对所有供应商具有约束力。

9.3 为使磋商供应商有足够的时间按磋商文件的修改要求考虑修正磋商响应文件，或出于其他原因，采购代理机构有权推迟磋商响应文件递交截止日期和磋商日期，并将此变更通知上述每一磋商供应商，但是，该等推迟情形并不成为必然结果。

9.4 磋商文件、磋商文件澄清（答疑）纪要、磋商文件修改补充通知书内容均以书面明确的内容为准。当磋商文件、修改补充通知、澄清（答疑）纪要内容相互矛盾时，以最后发出的通知（或纪要）或修改文件为准。

9.5 采购代理机构对磋商供应商误读、误解磋商文件、澄清纪要或修改补充通知等而导致的不利后果，不负任何责任。

9.6 与本次竞争性磋商采购有关的其他一切正式往来，如质疑，投诉，技术咨询等，必须采用书面形式，否则不对相对方产生约束力和效力。

C、磋商响应文件的编制

10. 磋商语言及度量衡单位

10.1 参加磋商供应商提交的磋商响应文件以及参加磋商供应商与采购代理机构就有关磋商的所有来往函电均应使用简体中文。相关证明资料或标准有非中文表述方式的，均应提供准确的中文译本，并对中文译本的内容承担法律后果。

10.2 除技术性能另有规定外，磋商响应文件所使用的度量衡单位，均须采用中国国家法定计量单位。

11. 磋商响应文件的组成

详见第四章《磋商响应文件的内容》

12. 磋商响应文件编制要求

磋商响应文件按统一格式、顺序编写，并装订成册。

13. 报价（编制）要求的说明

13.1 本项目报价采用固定综合单价方式，最终实际供货时按时结算。报价表上的价格为含税报价，包括磋商文件所确定的招标范围内的全部货物、材料、附件、紧固件、随货物提供的备品备件、专用工具的价格（包括关税、增值税、检验检疫费）、包装费、运杂费（运抵采购人项目现场）、运输保险费、操作维护人员培训费及供应商认为需要的其他费用等。如果单价和总价不符，以单价为准。每项工程和货物只允许有一个报价，任何有选择的或附有条件的报价将不予接受。

★13.2 一项内容只允许一个报价，采购代理机构不接受任何有选择性的报价或附条件的报价。

13.3 磋商响应文件报价中的单价和总价全部采用人民币表示，除非合同的特殊条款另有规定。

★14.1 自磋商当日起 90 天内，磋商响应文件应保持有效。有效期短于这个规定期限的响应，将被拒绝。

14.2 在特殊情况下，采购代理机构可与磋商供应商协商延长磋商响应文件的有效期。这种要求和答复都应以书面形式进行。未以书面形式答复或拒绝接受延期要求的磋商供应商将被拒绝。

15. 磋商保证金

无

16. 响应文件的签署及规定

16.1 磋商供应商应按照磋商文件的要求，在响应文件适当位置填写磋商供应商全称并加盖公章，同时由磋商供应商代表签字或盖章。若未按上述要求签署的磋商响应文件将被拒绝。

16.2 响应文件必须用不褪色的墨水填写或打印，响应文件不得涂改和增删，如有修改错漏之处，必须由同一签署人签字或盖章。如果正本与副本有不符之处，以正本为准。

16.3 响应文件因字迹潦草或表达不清所引起的后果由磋商供应商负责。

D、磋商响应文件的递交

17. 磋商响应文件的密封及标记

17.1 磋商响应文件共一式贰份（正本壹份、副本壹份），在每一份磋商响应文件上要标明“正本”或“副本”字样，一旦正本和副本有差异，以正本为准，正本、副本应分别装订成册并密封。

★17.2 磋商响应文件密封口须加盖磋商供应商公章、法定代表人或授权委托代理人签字或盖章，封皮上写明采购编号、采购项目名称、供应商名称。未按上述要求递交的磋商响应文件将被拒收。

18. 磋商响应文件递交截止时间

18.1 磋商响应文件接收时间：2022年5月9日下午1:30-2:00（北京时间）

磋商响应文件递交截止时间为：2022年5月9日下午2:00（北京时间）

18.2 磋商响应文件必须在响应截止时间前委派经授权的人员送达指定的响应地点。

18.3 采购代理机构推迟响应截止时间时，应以书面或传真的形式，通知所有的磋商供应商。这种情况下，采购代理机构和磋商供应商的权利和义务将受到新的截止期的约束。

18.4 采购代理机构对磋商响应文件在送达过程中的遗失或损坏不负责。

18.5 采购代理机构按磋商文件规定的时间和地点组织磋商，磋商供应商须派代表参加并签名报到，磋商时有关监督部门可对评审全过程进行监督。。

★18.6 法定代表人或授权委托代理人须携带磋商响应文件、身份证明原件

按本次磋商文件规定的时间准时参加磋商，并递交响应文件。迟于磋商响应文件递交截止时间的，采购代理机构将有权拒绝接收其响应文件。公证人员或磋商单位代表检查磋商响应文件的密封情况，经确认无误后方可进行拆封、磋商。**疫情期间，各磋商供应商仅限一名人员进入开标现场，并服从采购代理机构管理。**

19. 磋商响应文件的修改和撤回

19.1 递交响应文件以后，磋商供应商可以提出书面修改和撤回要求，但这种修改和撤回，必须在规定的磋商响应文件递交截止时间前，以书面形式送达采购代理机构。

19.2 磋商供应商提出的修改响应文件的书面材料，须密封送达采购代理机构，同时应在封套上标明“修改响应文件（并注明采购编号）”。

19.3 在响应截止时间后磋商供应商不得撤回响应文件，如果在响应截止时间后，磋商供应商撤回已经递交的响应文件，将被列入常州市产权交易市场（江苏中冠工程咨询有限公司）不良记录名单。

★19.4 在递交响应文件截止时间后，供应商未按时参加磋商，或参加磋商的代表不是经有效授权的，均视为磋商供应商主动放弃磋商，其磋商资格将被取消，其所递交的响应文件不予退还。

E、竞争性磋商及磋商程序

20. 磋商开始时间

20.1 磋商开始时间：2022年5月9日下午2:00（北京时间）

20.2 采购代理机构推迟磋商截止时间时，应以书面形式，通知所有磋商供应商。在此情况下，参加磋商供应商的所有权利和义务以及受制的磋商开始时间均应以延长后新的磋商开始时间为准。

20.3 各磋商单位的磋商时间可能不同，磋商顺序以递交磋商响应文件时取得的序号为次序。

21. 磋商程序

21.1 采购代理机构按本须知规定的时间、地点主持磋商活动。磋商活动由采购代理机构、采购人、磋商供应商代表及有关方面代表参加。

21.2 参加磋商的磋商供应商法定代表人或授权委托代理人应携带本人身份

证明签名报到，以证明其出席磋商活动。

21.3 磋商供应商法定代表人或授权委托代理人未准时参加磋商活动的视为自动放弃磋商，其磋商响应文件将不予评审。

21.4 磋商小组对磋商供应商递交的磋商响应文件进行审查，按顺序分别对审查通过的磋商供应商进行磋商。

21.5 磋商供应商代表介绍产品性能、方案实施、质量及回复磋商小组的提问；

21.6 进行包括但不限于价格、品质以及售后服务等商务条款的商讨；

21.7 磋商供应商最终填写总报价（合同单价按最终总报价同比例浮动）、填写承诺函；

21.8 最终总报价超预算者不成交；

21.9 磋商小组经过与供应商的磋商，根据供应商的承诺、响应程度和供应商的最终总报价进行综合评审。

21.10 如磋商过程中出现本磋商文件未尽事宜，由磋商小组根据有关法律、法规以及项目实际情况讨论决定。

22. 磋商小组

22.1 采购代理机构根据本次项目的特点和有关规定组建磋商小组，磋商小组由采购人代表、专家评委组成。

22.1.1 采购人可以推荐代表参加磋商小组。但人数不得超过磋商小组成员总人数的三分之一。参加评审的采购人代表，必须向采购代理机构提交采购人代表身份授权函或证明。

22.1.2 技术复杂的项目，经磋商小组批准，采购人代表可以推荐一名技术人员进入现场，技术人员进入现场，仅协助采购人代表介绍采购文件的需求、技术参数等有关事项，不得发表与采购项目无关的言论或带有倾向性的言辞，陈述完毕后应立即离开现场。

22.1.3 未经磋商小组批准，采购人的其他任何人员禁止进入评审现场。

22.2 磋商小组负责具体的磋商事务，并独立履行以下职责：

22.2.1 对磋商响应文件进行初审；

22.2.2 要求初审合格的磋商供应商对磋商响应文件有关事项作出解释或澄清；

22.2.3对磋商响应文件进行评价、比较，并推荐成交候选供应商；

22.2.4向采购代理机构或者有关部门报告非法干预磋商工作的行为。

22.3磋商小组成员应当履行下列义务：

22.3.1遵纪守法，客观、公正、廉洁地履行职责；

22.3.2按照磋商文件规定的评审办法和评分标准进行评审，对评审意见承担个人责任；

22.3.3对磋商过程和结果，以及磋商供应商的商业秘密保密；

22.3.4负责评审报告的起草；

22.3.5配合相关部门的投诉处理工作；

22.3.6配合采购代理机构答复磋商供应商提出的质疑。

23. 评审内容的保密

23.1磋商开始后，直到宣布授予成交供应商合同为止，凡属于审查、澄清、评价和比较磋商响应文件的所有资料，有关授予合同的信息都不应向磋商供应商或与评审无关的其他人泄露。

23.2在磋商响应文件的审查、澄清、评价和比较以及授予合同的过程中，磋商供应商对采购代理机构和磋商小组施加影响的任何行为，都将取消其成交资格。

24. 对磋商响应文件的审查

24.1磋商小组首先对磋商响应文件进行初审，磋商响应文件初审分为资格审查和符合性审查。

24.1.1资格审查：依据法律法规和磋商文件的规定，对磋商供应商递交的磋商响应文件中的资格证明材料等进行审查，以确定磋商供应商是否具备磋商资格。

24.1.2符合性审查：依据磋商文件的规定，从实质性响应磋商文件的有效性、完整性和对磋商文件的响应程度进行审查，以确定是否对磋商文件的实质性要求作出响应。

24.1.3磋商响应文件有下列情况之一者，且磋商小组认为在磋商承诺函中无法修正的则有权将其拒绝：

★24.1.3.1“信用中国”网站（www.creditchina.gov.cn）、中国政府采购网（www.ccgp.gov.cn）查询结果为失信被执行人、重大税收违法案件当事人名

单、政府采购严重违法失信行为的（以开标后现场查询结果为准）；

24.1.3.2 磋商供应商的磋商响应文件未按照本须知规定制作的；

24.1.3.3 无单位盖章、无法定代表人或授权代理人签字盖章的；

24.1.3.4 未按本须知规定提交资格文件（详见第四章《磋商响应文件的内容》）；

24.1.3.5 与磋商文件有重大偏离；

24.1.3.6 磋商供应商拒绝修正错误；

24.1.3.7 磋商供应商的报价是选择性或是附有条件的；

24.1.3.8 磋商供应商的报价只针对部分内容；

24.1.3.9 经磋商小组认定磋商供应商的报价低于成本价的；

24.1.3.10 磋商响应文件中含有采购人不能接受的附加条件的；

24.1.3.11 其他被磋商小组认定不恰当或无效的响应或承诺的。

24.2 磋商供应商有下列情形之一的，视为磋商供应商恶意串通，其磋商响应无效：

24.2.1 不同磋商供应商的磋商响应文件由同一单位或者个人编制；

24.2.2 不同磋商供应商委托同一单位或者个人办理磋商事宜；

24.2.3 不同磋商供应商的磋商响应文件载明的项目管理成员或者联系人员为同一人；

24.2.4 不同磋商供应商的磋商响应文件异常一致或者报价呈规律性差异；

24.2.5 不同磋商供应商的磋商响应文件相互混装；

24.3 磋商小组认为磋商供应商的报价明显低于其他通过符合性审查磋商供应商的报价，有可能影响产品质量或者不能诚信履约的，应当要求其在磋商现场合理的时间内提供书面说明，必要时提交相关证明材料；磋商供应商不能证明其报价合理性的，磋商小组应当将其作为无效响应处理。

24.4 磋商文件提供的工艺、材料、设备、参考的商标或样本目录号码等仅作为说明并没有限制性，磋商供应商在磋商中可以选用替代标准，但这些替代标准要优于或相当于技术规格中要求的标准，以满足采购人的需要。

24.5 磋商小组对确定为实质性响应的文件进行审核，看其是否有计算上或累加上的算术错误，修正错误的原则如下：

24.5.1 磋商响应文件的大写金额与小写金额不一致的，以大写金额为准；

24.5.2 如果单价乘数量不等于总价，数量符合磋商文件要求，以单价计算金额为准；单价金额小数点有明显错位的，应以总价为准，并修改单价；数量不符合磋商文件要求的作为未实质性响应磋商文件处理，该磋商响应文件将不予以详细评审，也不成交；

24.5.3 总价金额与按单价汇总金额不一致的，以单价金额计算结果为准。

同时出现两种以上不一致的，按照前款规定的顺序修正。修正后的报价以书面形式经供应商确认后产生约束力，并加盖公章，或者由法定代表人或其授权的代表签字。供应商不确认的，其响应无效。

24.6 对不同文字文本磋商响应文件的解释发生异议的，以中文文本为准。

24.7 磋商小组根据需要可以以书面形式要求磋商供应商对响应文件中存在的疑问或可以修正的错误作出必要的澄清、说明或者补正。磋商供应商不同意以上修正，或不作出澄清释疑的，则其磋商响应文件将被拒绝。

25. 磋商承诺

25.1 为了有助于对磋商响应文件进行审查、评估和比较，磋商小组有权就磋商响应文件中含混之处向磋商供应商提出询问或澄清要求。

25.2 有关澄清的答复采用磋商承诺书的形式，该承诺应由磋商供应商全权代表签署确认，并将作为磋商响应文件的一部分。

26. 采购失败

26.1 在采购过程中，出现下列情况之一的，应宣布采购失败：

26.1.1 因情况变化，不再符合规定的竞争性磋商采购方式适用情形的；

26.1.2 出现影响采购公正的违法、违规行为的；

26.1.3 在采购过程中符合竞争要求的供应商或者报价未超过采购预算的供应商不足 3 家的，但符合《财政部关于政府采购竞争性磋商采购方式管理暂行办法有关问题的补充通知》（财库〔2015〕124 号）要求的除外。

27. 磋商响应文件的评价和比较

27.1 磋商小组将仅对按照本须知有关规定确定为实质性响应竞争性磋商文件要求的磋商响应文件进行评价和比较。

27.2 本项目评标办法采用综合评分法，是指磋商响应文件满足竞争性磋商文件全部实质性要求且按照评审因素的量化指标评审得分最高的磋商供应商为成交候选人的评分办法。

磋商小组严格按照竞争性磋商文件的要求、条件、评分标准，对磋商供应商所提供货物或服务的先进性、可靠性、售后服务承诺、质量保证承诺等实质性响应内容进行评审。（详见第六章 评标方法）

27.3 最低的投标报价或最高的折扣比例是成交的重要条件，但不是唯一条件。

28. 确定成交供应商原则

采购人授权磋商小组直接确定成交供应商。

29. 成交结果及公示

29.1 采购代理机构将成交供应商、成交金额、评委名单、竞争性磋商文件等信息在江苏中冠工程咨询有限公司网站上公示一个工作日。

29.1.1 各参加磋商供应商如对公示结果有异议，应在有效质疑期（成交公告期限届满之日起七个工作日内），以书面形式向采购代理机构提出，同时出具相关证明（证据）材料，该质疑必须由磋商供应商法定代表人或参加磋商的授权委托代理人签署以及磋商供应商单位盖章方为有效。

29.1.2 采购代理机构将在收到经磋商供应商法定代表人或参加磋商的授权委托代理人签署的书面质疑后的七个工作日内对质疑内容作出书面答复。

29.1.3 如磋商供应商未在有效质疑期内向采购代理机构提出质疑，或该质疑未经磋商供应商法定代表人或参加磋商的授权委托代理人签署和磋商供应商单位盖章的，或未出具相关证明（证据）材料的，将被视为无有效质疑提出。

29.1.4 被质疑的磋商供应商应当配合采购代理机构对质疑内容调查取证，并提供所需的相关资料，否则，视同质疑成立。

29.2 在成交公告质疑期间，若质疑仅是针对采购人设置的特殊资质、条件存在歧视或不公正待遇的，因该等质疑的设置已在本磋商文件第7条（磋商采购的澄清）中予以设定，此时不再作为有效质疑被审查。

29.3 在成交公告质疑期间，如有参加磋商的供应商提出有效质疑，并因此可能对成交结果产生影响，而最终被取消成交的，采购代理机构对成交供应商不承担任何责任。

29.4 若异议供应商对采购代理机构答复不满意的，可以在答复后的十五个工作日内按有关规定，向监督部门提出书面投诉。投诉期间不影响项目的实施。

采购监督部门：常州市财政局采购管理处

监督电话：0519-85681828

30. 成交通知书

30.1公告成交结果的同时，采购代理机构将以书面形式向成交供应商发出成交通知书。成交通知书将成为合同的组成部分并对采购人和成交供应商具有同等法律效力。成交通知书发出后，采购人放弃采购结果或者成交供应商放弃成交，均应当承担相应的法律责任，且不影响成交服务费的支付。

30.2采购代理机构及采购人对未成交供应商不承担解释未成交原因的义务。

30.3对成交公示的质疑和回复适用本磋商文件第29条的相关规定。质疑事项可能影响成交结果的，采购人应当暂停签订合同，已经签订合同的，应当中止履行合同。

31. 履约保证金

31.1成交供应商应在合同签订前按前附表规定向**采购人**提交履约保证金（保函）。

31.2履约保证金将在服务期满并验收合格后15日内退返成交供应商。

32. 采购代理机构服务费

成交供应商须支付成交服务费人民币6400元，该费用应在发出成交通知书后五个工作日内（合同签订前）付至系统提示的帐户。

33. 合同的签订

33.1成交供应商应按成交通知书中规定的时间和地点与采购人签订合同，否则按放弃处理。

33.2签订合同及合同条款应以磋商文件和成交供应商的磋商响应文件及其澄清文件为依据。

33.3采购人应当自政府采购合同签订之日起2个工作日内，将政府采购合同在省级以上人民政府财政部门指定的媒体上公告，但政府采购合同中涉及国家秘密、商业秘密的内容除外。

33.4成交供应商未按期签订采购合同的，采购人可以与排在成交供应商之后第一位的成交候选供应商签订采购合同或重新委托进行采购。

33.4.1成交供应商因不可抗力导致无法按期签订采购合同的，应当在不可抗力发生之日起5日内提出，并提供书面证据，采购人及成交供应商互不承担任何责任及损失。

33.4.2 成交供应商无正当理由未按期签订采购合同的，视为自动放弃成交资格，并承担违约责任。

33.5 授予合同时变更及配置的权利

采购人在授予合同时有权对“磋商响应文件”中的货物及配置在适当范围内进行调整，但增加的数量或金额不得超过成交货物和服务数量或金额的10%。

34. 融资贷款

34.1 根据《常州市关于开展中小企业政府采购信用融资工作的通知》（常政办发〔2012〕134号）精神，政府采购项目成交供应商需要信用融资时可申请贷款，申请条件及操作流程等事项详见《关于印发〈常州市中小企业政府采购信用融资工作实施方案〉的通知》（常财购〔2012〕7号）。

34.2 《政府采购信用融资合作商业银行及利率情况表》如下：

政府采购信用融资合作商业银行及利率情况表			
合作银行	联系人	联系电话	贷款利率上限
江苏江南农村商业银行股份有限公司	潘苗	0519-80585945	LPR+100个基点
江苏银行股份有限公司常州分行	夏文强	13861269216	LPR+100个基点
中信银行股份有限公司常州分行	于澹	13861079977	LPR+50个基点
中国建设银行银行股份有限公司常州分行	李蕾	0519-86812870	LPR+100个基点
中国邮政储蓄银行常州市分行	成庆	18006121930	LPR+100个基点
中国银行股份有限公司常州分行	恽雍	0519-88178290	LPR+80个基点

G、违约责任

★35. 磋商供应商有下列情形之一的，列入常州市产权交易市场（江苏中冠工程咨询有限公司）不良记录名单，在常州市产权交易市场（江苏中冠工程咨询有限公司）网站予以公布，两年内不得参与常州市产权交易市场（江苏中冠工程咨询有限公司）组织的一切项目。已经成交的，取消其成交资格。已经签约的，所签订的合同无效，同时采购代理机构不承担任何责任。

35.1 采取不正当手段诋毁、排挤或串通他人的；

35.2 有吵闹、起哄、斗殴等行为，扰乱招投标现场、评审或办公秩序的；

35.3 成交后，无正当理由拒不签订合同或者合同签订后未能履行又不按约赔偿的；

35.4 成交后，不缴付履约保证金或成交服务费的；

35.5 提出不当要求，进行恶意敲诈的；

35.6 提供虚假材料谋取成交的；

35.7 提供虚假材料或者未按规定程序进行质疑、投诉、诉讼，影响项目正常进行的；

35.8 向常州市产权交易市场（江苏中冠工程咨询有限公司）工作人员行贿或提供其他不正当利益的。

36. 成交供应商违反第 35 条规定，并且导致成交无效的，采购人可以与排在成交供应商之后第一位的成交候选供应商签订采购合同或重新委托进行采购，原成交供应商应承担相应损失（包括但不限于以下损失）：

36.1 原采购活动产生的合理费用；

36.2 如最终成交价高于原成交价的，原成交供应商应当以成交价的差价对采购人进行赔偿。

H、其他

★37. 采购代理机构及其工作人员有下列情形之一的，按照有关法律规定，酌情对造成损失的磋商供应商予以补偿或赔偿，其金额最高不超过本项目预算金额的 2%。对直接负责的主管人员和直接责任人员，由其行政主管部门或者有关机关依法给予处分，并予通报。有违法所得的，并处没收违法所得。构成犯罪的，依法追究刑事责任。

37.1 与磋商供应商恶意串通的；

37.2 在采购过程中接受贿赂或者获取其他不正当利益的；

37.3 有关部门依法实施的监督检查中提供虚假情况的；

37.4 开标前泄露已获取竞争性磋商文件的潜在磋商供应商的名称、数量、标底或者其他可能影响公平竞争的有关招标投标情况的。

38. 未尽事宜

依据《中华人民共和国政府采购法》及其他有关的法律法规的规定执行。

第三章 采购内容及要求

受常州市城市照明管理处、常州市城市照明工程有限公司的委托，江苏中冠工程咨询有限公司作为采购代理机构，就其单位所需年度检查井盖采购项目进行竞争性磋商。

一、采购内容：

序号	名称型号规格(复合材料)	单位	材料编码	备注
1	照明复合井盖Φ700 重型	套	0402010102000001	供货期一年，按最终实际供货数量结算
2	交警复合井盖Φ700 重型	套	0402010202000001	
3	照明复合井盖 600*400 重型	套	0402010101000001	
4	交警复合井盖 600*400 重型	套	0402010201000001	
4	交警复合井盖 500*500 重型	套	0402010203000001	

二、复合树脂井盖技术要求

1、必须符合下列文件中的条款，凡是不注日期的引用文件，其最新版本适用于本标准。

CJ/T121-2000 《再生树脂复合材料检查井盖》

CJ/T211-2005 《聚合物基复合材料检查井盖》

GB/T23858-2009 《检查井盖》

以及其他国家现行等相关标准。

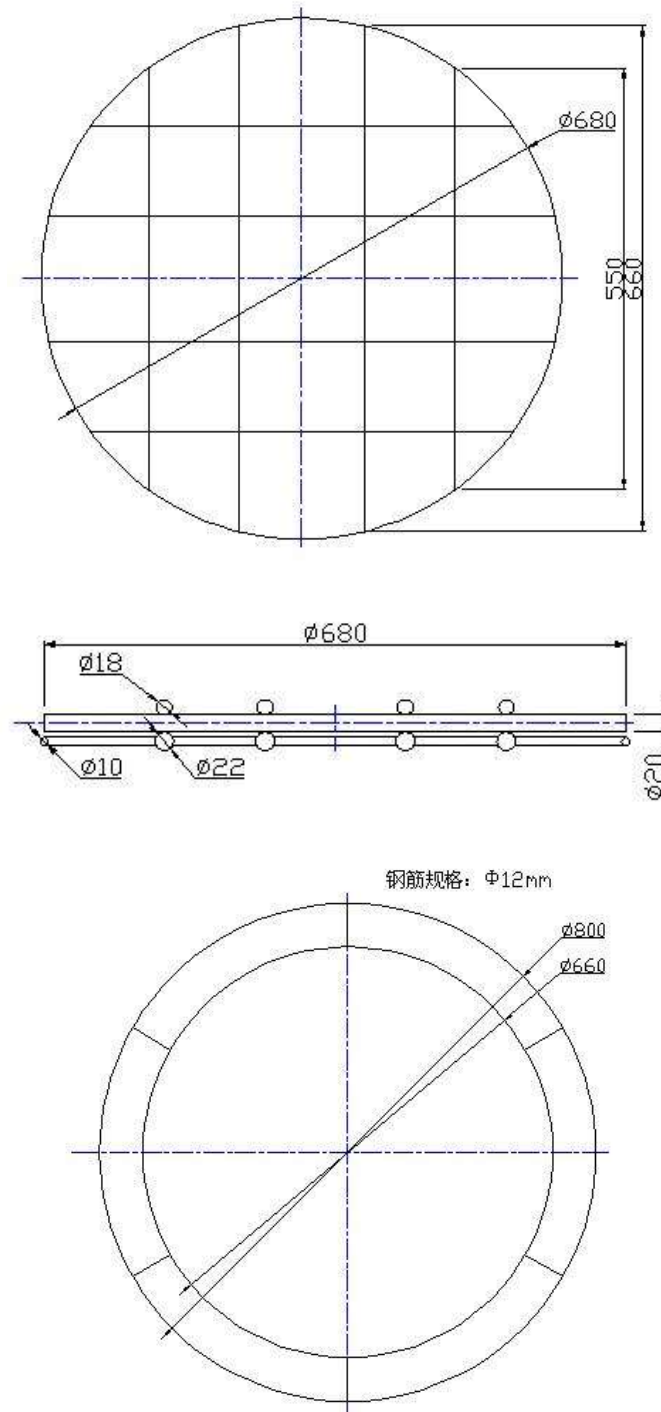
2、井盖钢筋骨架图:

(1)检查井盖Φ700 重型

盖：三层钢筋结构

底层 Φ22mm 的钢筋； 中层Φ20mm 的钢筋； 上层Φ18mm 的钢筋；

外层圆圈Φ10mm 的钢筋



钢筋骨架图

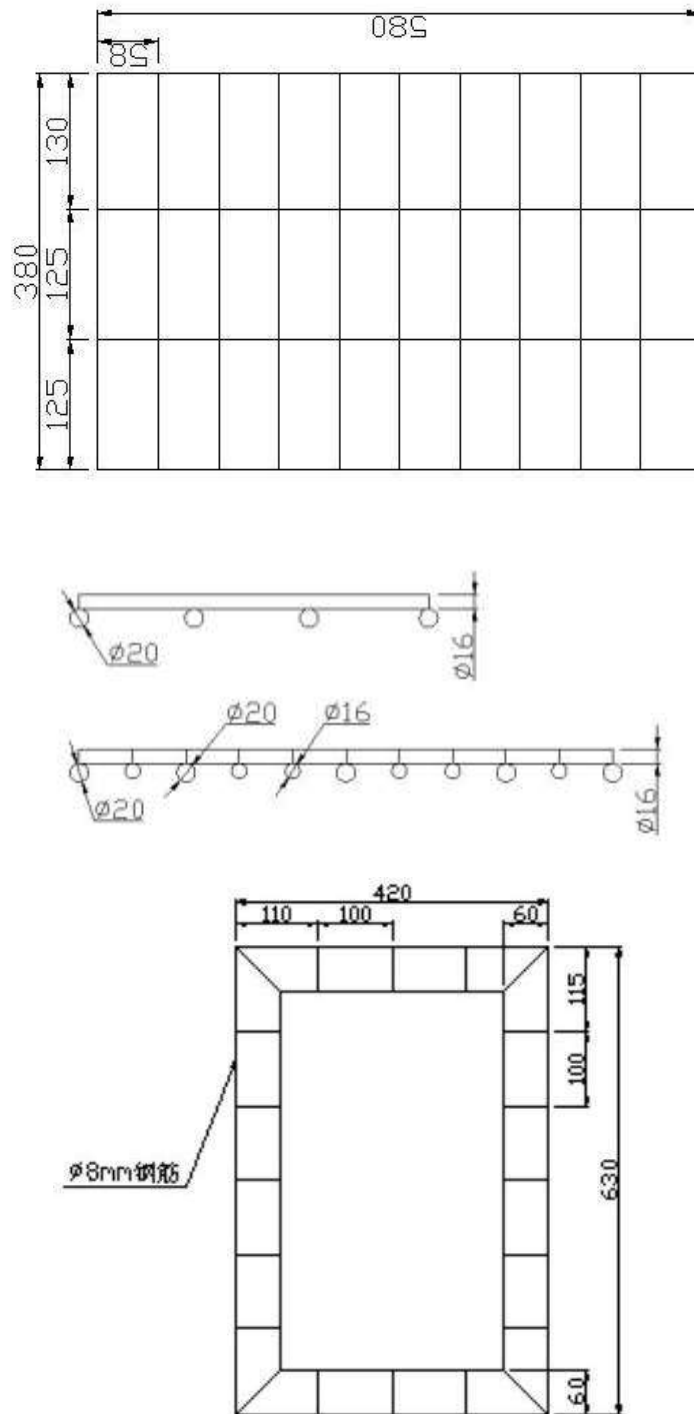
(2)检查井盖 600*400 重型

座: 单层钢筋结构 Φ 12mm 的钢筋

盖: 二层钢筋结构

底层 Φ 20mm 的钢筋

上层 $\Phi 16\text{mm}$ 的钢筋 其中有 5 根是 $\Phi 20\text{mm}$ 的钢筋,其余 6 根是 $\Phi 16\text{mm}$ 的钢筋。



钢筋骨架图

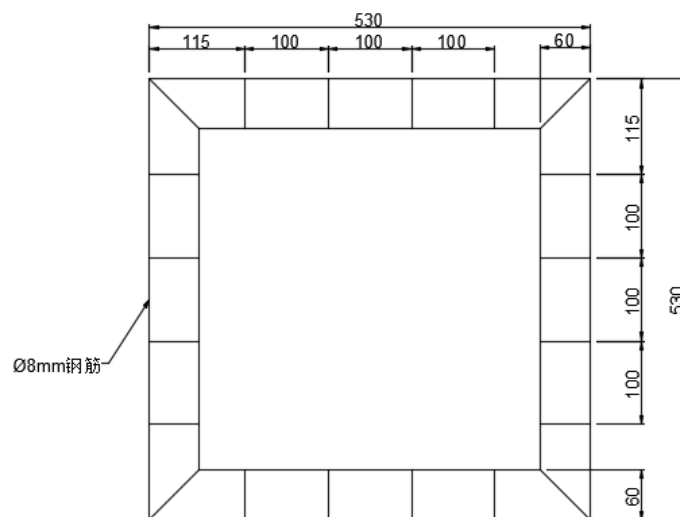
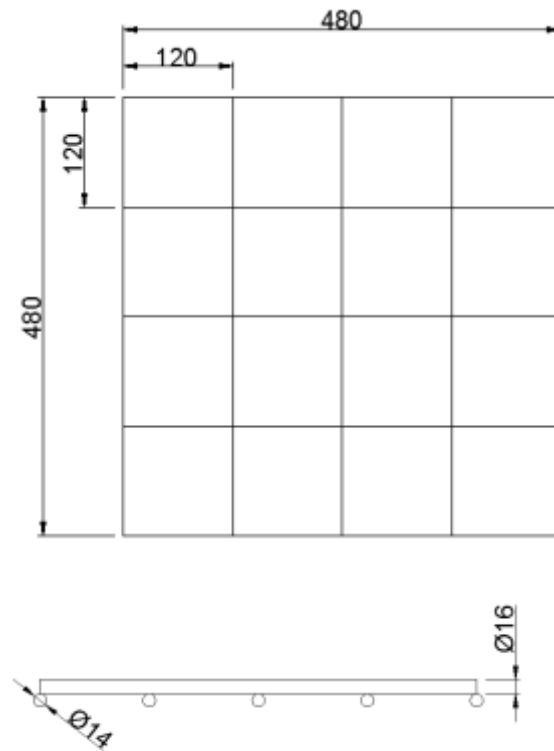
(3)检查井盖 500*500 重型

座: 单层钢筋结构 $\Phi 8\text{mm}$ 的钢筋

盖: 二层钢筋结构

底层 $\Phi 16\text{mm}$ 的钢筋

上层 $\Phi 14\text{mm}$ 的钢筋 其中有 5 根是 $\Phi 16\text{mm}$ 的钢筋,其余 5 根是 $\Phi 14\text{mm}$ 的钢筋.

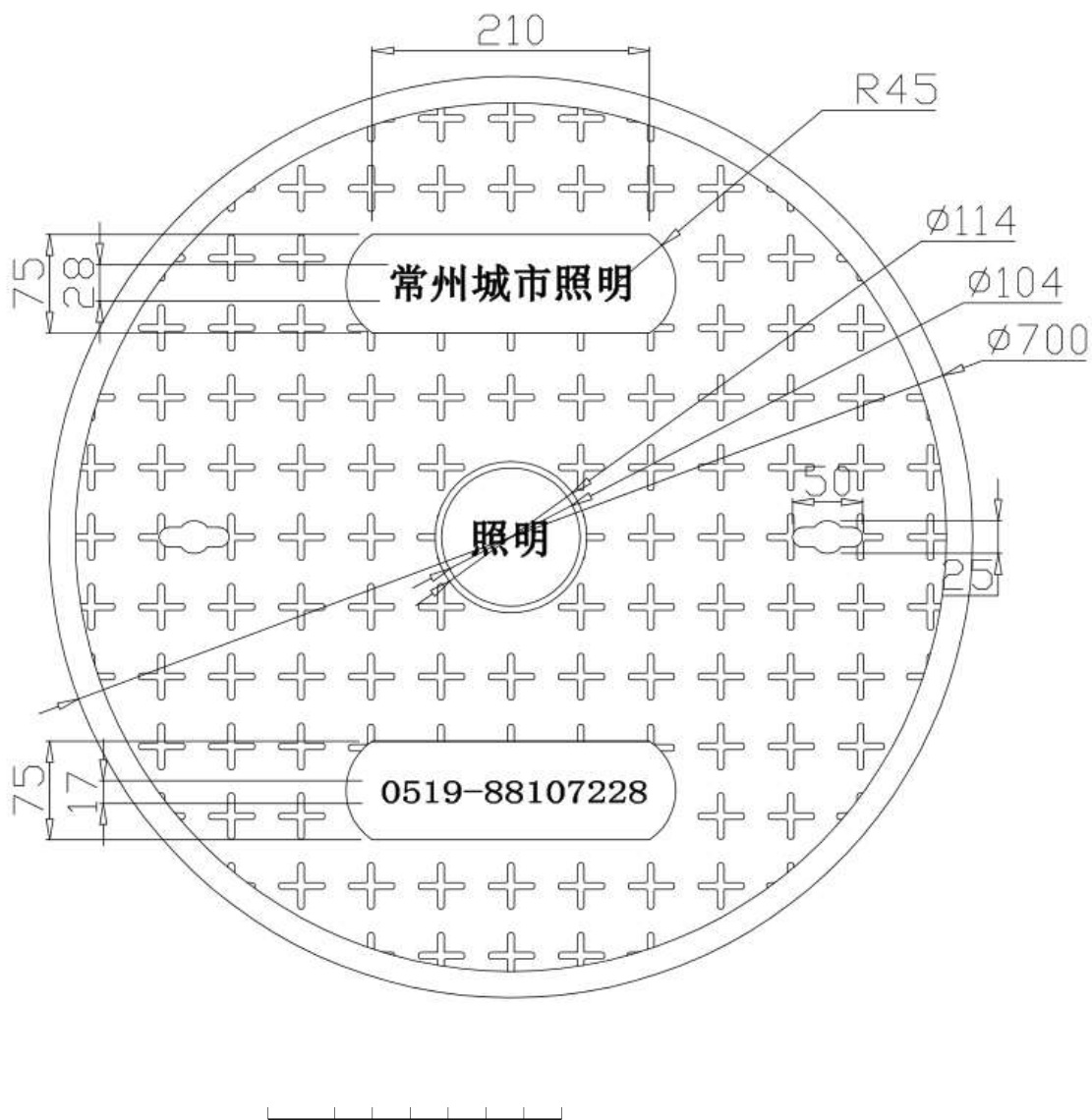


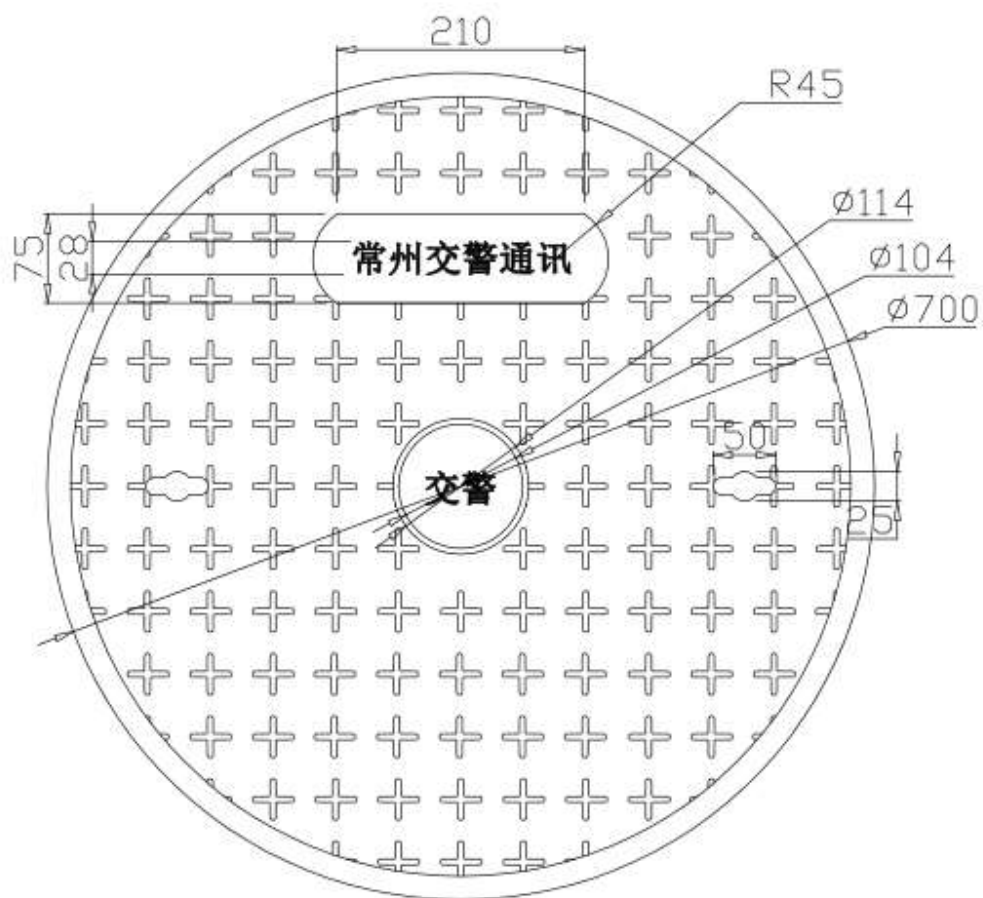
钢筋骨架图

3、井盖 CAD 图

检查井盖 $\Phi 700$ 重型

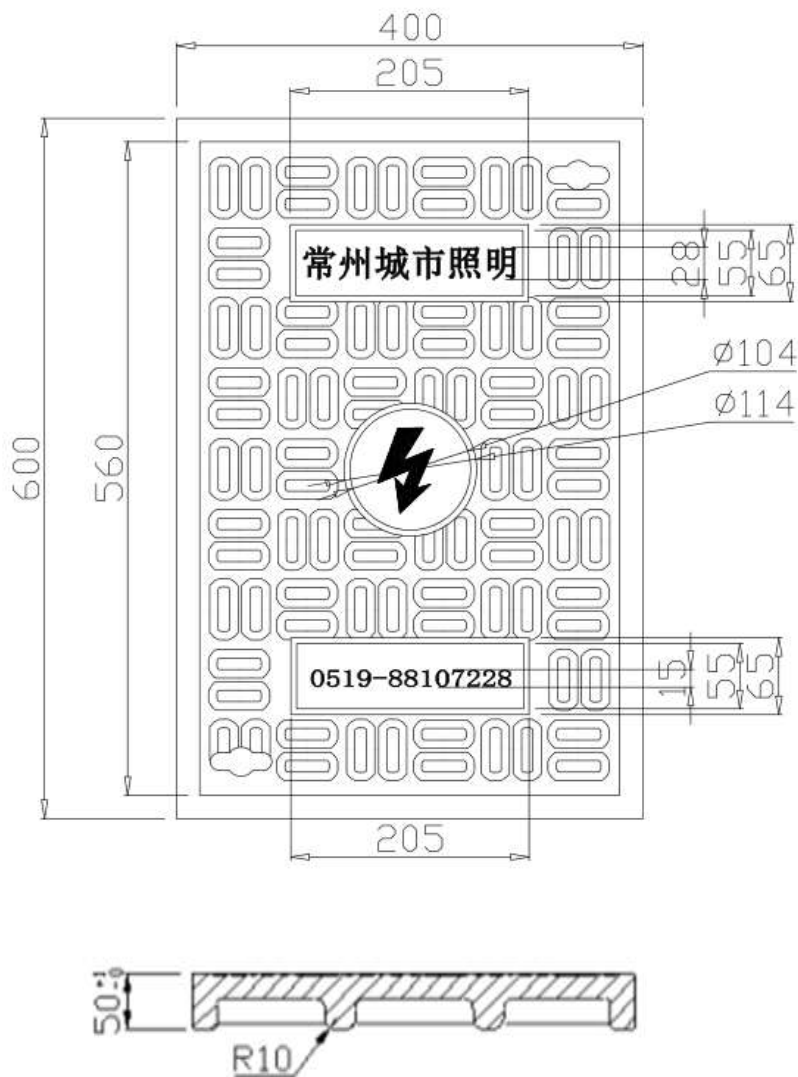
井盖上需含有“常州城市照明”、“报修热线 0519-88107228”等字样。(井盖上所含字样应根据招标方要求进行调整)



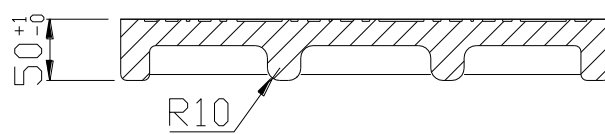
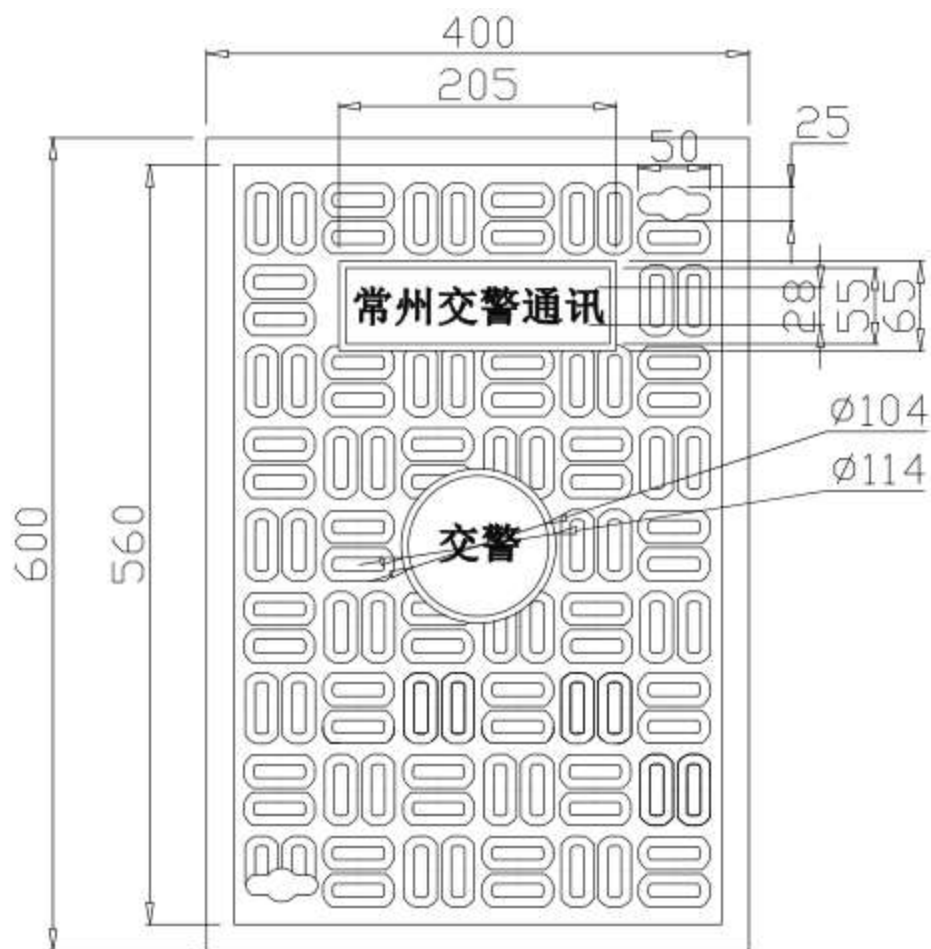


检查井盖 600*400 重型

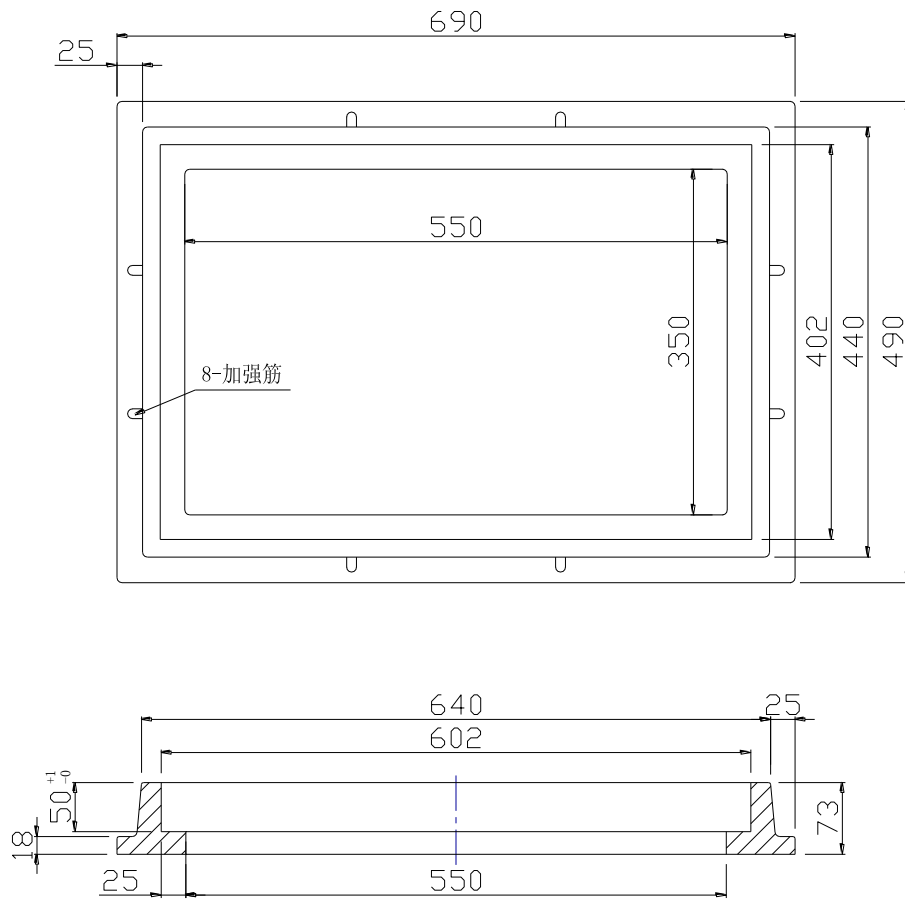
井盖上需含有“常州城市照明”、“报修热线 0519-88107228”等字样。(井盖上所含字样应根据招标方要求进行调整)



400×600检查井盖(照明)

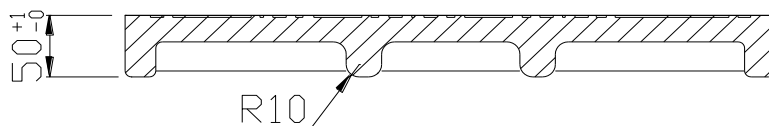
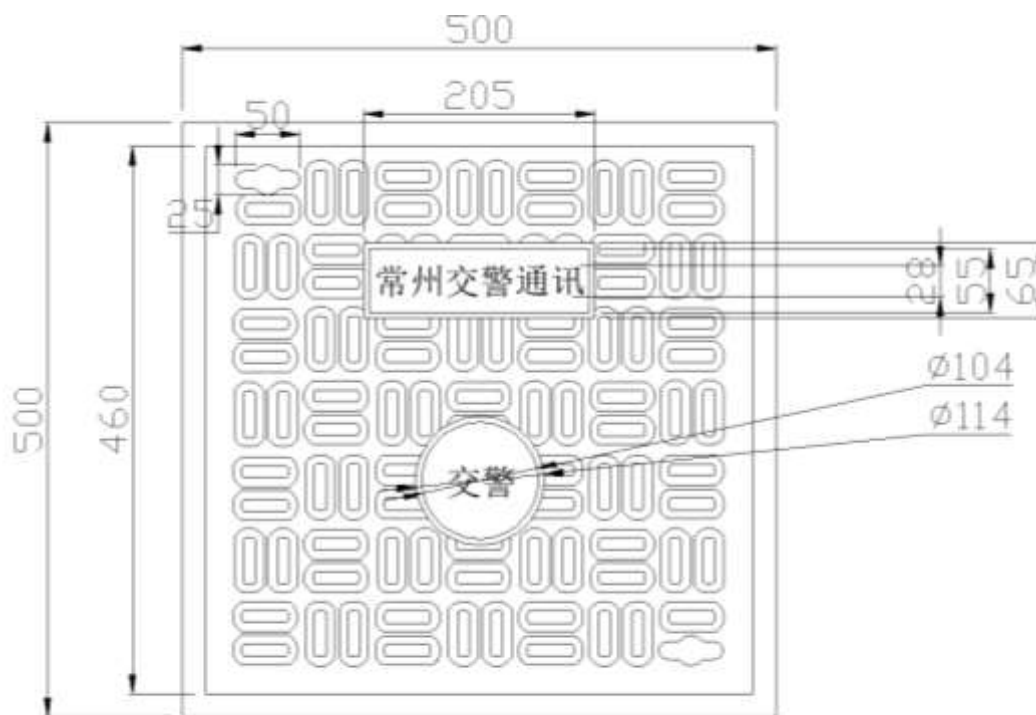


400 × 600检查井盖(交警)

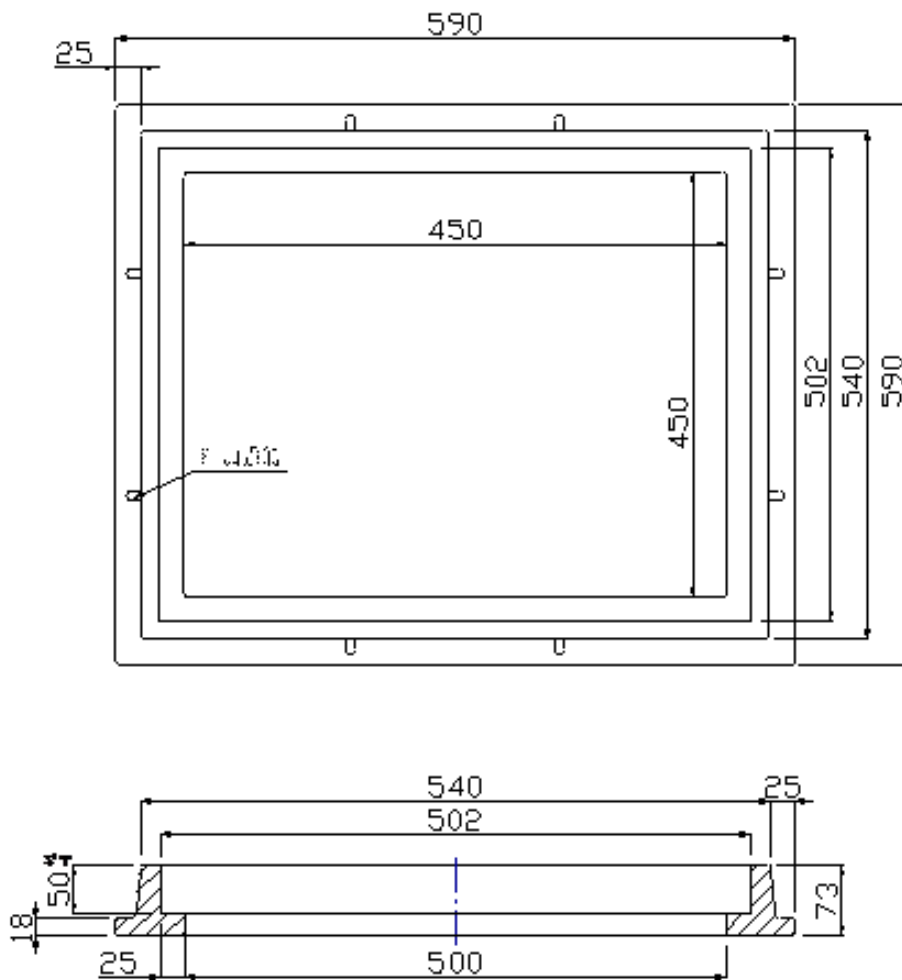


400×600 手孔井井座

检查井盖 500*500 重型



500×500检查井盖(交警)



500×500 手孔井井座

四、检测要求

1、复合井盖检测要求

A)主要原材料质量标准要求:

1、树脂:

检验项目	检验结果	检验依据
外观目视	透明粘稠液体	GB/T 8237-2005
酸值 mgkoh/g	22.6	GB/T 2895-2008
粘度 mpa. s(25 度)	940	GB/T 7193-2008

凝胶时间 25 度空气浴	25'28"	GB/T 7193.6-1987
最高发热温度	171	GB/T 7193-2008
硬化时间	5'37"	GB/T 7193-2008
固体含量	69.8%	GB/T 7193-2008
硬度 HBa	38	GB/T 3854-2017

2、玻璃纤维:

项目	控制指标	检测方法
外观	白色、微黄	
玻璃类型	E 玻璃、碱含量<0.8%	GB /T1549
浸润剂类型	硅烷型	
单丝纤维直径±2	14-22	GB /T7690.5
原丝线密度		GB /T7690.1
抗拉强度	Tex<1200; ≥0.3 Tex≥1200; ≥ 0.25	GB /T7690.3
粗纱线密度	Tex<900; ≥±9% Tex≥900; ≥±7%	GB /T7690.1
体积密度±0.05		
硬挺度±20		GB /T7690.4
可燃物含量%	0.40±0.15	GB /T9914.2
含水率%	≤0.8	GB /T9914.1

3、钢筋:

规格	力学性能			
	抗拉强度 MPa	屈服点 MPa	伸长率 %	冷弯 180°
Φ8	515~520	355~360	28~28	合格
Φ10	515~525	355~365	28~28	合格
Φ12	530~540	380~390	28~28	合格
Φ16	515~515	355~355	28~28	合格
Φ18	560~560	400~400	27~27	合格
Φ22	530~540	380~390	28~26	合格

B)重量及用料配比要求

检查井盖 Φ700 重型: 每套重量要求≥65kg (盖≥42kg、座≥23kg)。其中树脂、玻璃纤维、石粉及其他辅助原材料重量要求≥45kg, 钢筋骨架重量要求≥20kg。

检查井盖 600*400 重型: 每套重量要求≥26kg (盖≥18kg、座≥8kg)。其中树脂、玻璃纤维、石粉及其他辅助原材料重量要求≥18kg, 钢筋骨架重量要求≥8kg。

检查井盖 500*500 重型: 每套重量要求 $\geq 25\text{kg}$ (盖 $\geq 18\text{kg}$ 、座 $\geq 7\text{kg}$)。其中树脂、玻璃纤维、石粉及其他辅助原材料重量要求 $\geq 18\text{kg}$, 钢筋骨架重量要求 $\geq 7\text{kg}$ 。

表 1 检查井盖 $\Phi 700$ 重型产品质量标准

检验依据: CJ/T121-2000 《再生树脂复合材料检查井盖》

CJ/T211-2005 《聚合物基复合材料检查井盖》

GB/T23858-2009 《检查井盖》等

序号	检验项目		单位	技术要求	检验结果		单项评价
1	井盖与支座的缝宽		mm	7+2			
2	支座支撑面的宽度		mm	≥ 30			
3	井盖嵌入深度		mm	≥ 70			
4	井盖表面		----	应有凸起防滑花纹			
5			mm	突起高度 ≥ 3			
6	井盖与支座表面的要求		----	应压制平整, 不得有裂纹以及有影响井盖使用性能的局部凹凸等缺陷。			
7	接触面		mm	井盖接触面与支承面应保证接触平稳。			
8	加载试验	承载能力	----	以 1-3KN/S 的速度加载至 400KN 的试验载荷, 5min 后卸载, 井盖、支座不得出现裂纹。			
9		残留变形	mm	≤ 1.4			
10	标志		----	应有井盖专用符号标志; 制造厂名等。			

表 2 检查井盖 600*400 重型产品质量标准

检验依据: CJ/T121-2000 《再生树脂复合材料检查井盖》

CJ/T211-2005 《聚合物基复合材料检查井盖》

GB/T23858-2009 《检查井盖》等

检验项目	单位	技术要求	检验结果		单项评价
井盖与支座的缝宽	mm	7+2			
支座支撑面的宽度	mm	≥ 30			
井盖嵌入深度	mm	≥ 50			

井盖表面		----	应有凸起防滑花纹			
		mm	突起高度 ≥ 3			
井盖与支座表面的要求		-----	应压制平整, 不得有裂纹以及有影响井盖使用性能的局部凹凸等缺陷。			
接触面		mm	井盖接触面与支承面应保证接触平稳。			
加载试验	承载能力	-----	以 1-3KN/S 的速度加载至 250KN 的试验载荷, 5min 后卸载, 井盖、支座不得出现裂纹。			
	残留变形	mm	≤ 1.4			
标志		-----	应有井盖专用符号标志; 制造厂名等。			

表 3 检查井盖 500*500 重型产品质量标准

检验依据: CJ/T121-2000 《再生树脂复合材料检查井盖》

CJ/T211-2005 《聚合物基复合材料检查井盖》

GB/T23858-2009 《检查井盖》等

检验项目	单位	技术要求	检验结果		单项评价
井盖与支座的缝宽	mm	7+2			
支座支撑面的宽度	mm	≥ 30			
井盖嵌入深度	mm	≥ 50			
井盖表面		----	应有凸起防滑花纹		
		mm	突起高度 ≥ 3		
井盖与支座表面的要求		-----	应压制平整, 不得有裂纹以及有影响井盖使用性能的局部凹凸等缺陷。		
接触面		mm	井盖接触面与支承面应保证接触平稳。		
加载试验	承载能力	-----	以 1-3KN/S 的速度加载至 250KN 的试验载荷, 5min 后卸载, 井盖、支座不得出现裂纹。		
	残留变形	mm	≤ 1.4		
标志		-----	应有井盖专用符号标志; 制造厂名等。		

五、供货及质保期

1. 供货时间要求

成交供应商应在收到采购人采购通知传真件并给予确认之日起 10 天内供货完毕，成交供应商应将货物于采购人指定时间内送至指定地点，逾期送至采购人指定地点的，逾期 2 小时以内的每发生一次扣除货款 500 元，逾期超过 2 小时不满 4 小时的每发生一次扣除货款 1000 元，逾期超过 4 小时每发生一次的则认定为逾期一天，成交供应商每逾期一天应向采购人支付相当于该批次订单总额 1% 的违约金。除此之外，成交供应商还应承担窝工费用以及由此给采购人造成的一切损失，成交供应商逾期累计发生三次的，采购人有权解除合同。但逾期供货是由于不可抗力或采购人同意的除外。以上赔偿金采购人有权在履约保证金、应付到期合同价款中扣除。

交货地点：常州市城市照明管理处河海西路仓库。

2. 质保期

成交供应商所供产品质保期 2 年，从采购人验收合格之日起计算。质保期间内如有产品损坏，成交供应商必须在采购人通知后 48 小时内对产品进行及时维修或更换。若成交供应商未能及时维修或更换，采购人有权自行安排维修或更换，一切费用均由成交供应商承担。

六、交货与验收

1. 最终履行的材料数量以招标人确认的实际履行的数量为准。

2. 成交供应商应严格按照本合同约定进行货物的采购，并对其质量负责。中标人负责提供的材料，其品牌、型号、规格等必须与投标报价单一致，不得以次充好，并提供产品说明书、相关检测证明及技术参数等。若采购人发现成交供应商提供的材料以次充好，并整改不到位的，采购人有权暂停成交供应商的供货直至解除合同并取消年度供应商资格。

3. 成交供应商应为检查检验提供便利条件，并按采购人及相关人员的要求返工、修改，并承担因返工、修改的费用。

4. 成交供应商提供的货物送到指定地点时，由采购人或采购人指定的相关人员按本合同关于质量标准的规定对货物进行验收并称重，并由双方共同签字确认。成交供应商拒绝签字的，不影响验收效力。若重量不符合磋商文件要求采购

人将作退货处理，退货累计两次招标人将取消成交供应商年度供应商资格。

5. 供货期内，采购人将对成交供应商所供货物随机抽取 1 套，按本技术文件要求送至国家权威检测机构进行产品检测（检测所需费用须包含在报价中）。以上检验由采购人或其指定的相关人员根据具体情形决定采取全部检验、分批次检验或分类检验。无论合格与否检验费用均由成交供应商承担。如同一家单位连续出现两次以上检测不合格将列为不合格年度供应商，采购人有权终止合同。

七、结算方式及时间

1. 在合同生效后 5 日内，成交供应商按照采购文件要求缴纳履约保证金。

2. 成交供应商逾期未缴纳履约保证金的，自逾期之日起超过 7 日的，采购人有权重新组织招标。

3. 成交供应商在规定时间内将全部货物运达到货地点且经采购人验货后，成交供应商提供到金额为货物价格 100%的增值税专用发票，经采购人审核无误后 60 天（日历天数）内，采购人支付该笔订单总价的 50%。

4. 自开票日次月起第 12 个月的月底，采购人支付该笔订单总价的 25%；自开票日次月起第 24 个月的月底采购人支付该笔订单总价的 20%；质保期（两年）结束后采购人支付该笔订单总价的 5%（质保金）。

第四章 磋商响应文件的内容

一、资格证明材料，复印件须加盖公章

★1. 营业执照

★2. 法定代表人身份证复印件

★3. 授权委托书（如果有授权委托情况的，必须提供）

★4. 代理人身份证复印件（如果有授权委托情况的，必须提供）

★5. 响应函

★6. 承诺函

★7. 磋商供应商须提供 2019 年 1 月 1 日以来有资质的检测机构出具的照明复合井盖Φ700 重型（序号 1）合格的检测报告

★8. 磋商供应商须提供一套照明复合井盖 600*400 重型（采购需求序号 3）样品到开标现场供评审查看

二、符合性证明材料

（一）商务部分材料

★1. 报价一览表

★2. 报价明细表

3. 供应商情况表

4. 政府采购供应商信用承诺书

5. 中小企业声明函

（二）技术部分材料

★1. 磋商供应商应提供与所投产品相对应的技术方案资料，详细说明响应技术方案中产品的具体参数。

2. 偏离表

3. 其他资料

三、说明

1. 上述带“★”条款磋商供应商必须在磋商响应文件中提供，否则将作为无效响应处理。

2. 对本章所有的格式，磋商供应商可根据自身情况进行补充和修改，但补充和修改不得造成与本格式内容有实质性的违背。磋商供应商可提供其它相关的证明材料（不限于此）

1. 磋商供应商授权委托书

授 权 委 托 书

本授权委托书声明：

现我单位_____（磋商供应商名称）授权 _____（姓名）为我单位代理人，以我单位的名义参加江苏中冠工程咨询有限公司组织实施的编号为 ZC2022013 号的竞争磋商采购活动。代理人在整个竞争性磋商过程中所签署的一切文件和处理与这有关的一切事务，我单位均予以承认。代理人无转委托权。

代理人的代理期限为自本授权委托书签署之日起至合同履行完毕止。

代理人在授权委托书有效期内签署的所有文件不因授权委托的撤销而失效，本授权委托书的有效期限与代理人的代理期限一致。

特此委托。

磋商供应商（盖章）：

法定代表人（签字或盖章）：

身份证号码：

代理人（签字或盖章）：

通讯地址：

通讯电话：

邮箱：

身份证号码：

年 月 日

2. 响应函

谈 判 响 应 函

江苏中冠工程咨询有限公司：

我们收到贵公司 ZC2022013 号磋商文件，经仔细阅读和研究，我们决定参加本项目的磋商活动。

1. 我们愿意按照磋商文件的一切要求，提供完成该项目的全部内容，我们的报价包括货物、材料及安装、人工、机械、保险、劳保、各种税费以及质保期间的一切费用。

2. 如果我们的磋商响应文件被接受，我们将严格履行磋商文件中规定的每一项要求，按期、按质、按量履行合同的义务。

3. 我们已详细审查全部磋商文件，包括补充文件(如果有的话)。我们完全理解并同意磋商文件的所有规定，并放弃对这方面有不明及误解的权力。

4. 我们同意按磋商文件中的规定，本磋商响应文件的有效期限为磋商开始后 90 天。

5. 我们愿意提供采购代理机构在磋商文件中要求的所有资料。

6. 我们认为你们有权决定成交供应商，还认为你们有权接受或拒绝所有的磋商供应商。

7. 我们愿意遵守磋商文件中所列的收费标准。

8. 我们承诺该磋商响应文件在磋商开始后的全过程中保持有效，不作任何更改和变动。

9. 如果我们成交，我们愿意在签订合同时支付履约保证金，并按磋商文件的规定支付成交服务费。

10. 综合说明：

- (1) 伴随服务及配合措施；
- (2) 要求采购人提供的配合；
- (3) 对磋商文件有不同意见的偏离说明；
- (4) 其它说明。

所有有关磋商文件的函电，请按下列地址联系：

磋商供应商：

联系人：

地址：

联系电话：

邮政编码：

传真：

磋商供应商（盖章）：

法定代表人或代理人（签字或盖章）：

年 月 日

3. 报价一览表

报价一览表

磋商供应商（盖章）：

项目名称			
投标总价	¥	大写：人民币	元

法定代表人或代理人（签字或盖章）：

日期： 年 月 日

★注：如磋商供应商的最终报价明显低于成本价，涉嫌恶性竞争，扰乱市场秩序的，磋商供应商将自行承担由此而产生的任何法律责任。采购代理机构对此不承担任何责任。

4. 报价明细表

报价明细表

磋商供应商（盖章）：

项目名称								
项目编号		ZC2022013						
编号	货物名称	品 牌 型号	单 价 (元/ 套)	供 货 比 例	单 位	质 保 期	交 货 期	备 注
1	照明复合井盖Φ700 重型			30%	套			
2	交警复合井盖Φ700 重型			15%	套			
3	照明复合井盖 600*400 重型			35%	套			
4	交警复合井盖 600*400 重型			15%	套			
5	交警复合井盖 500*500 重型			5%	套			
投标总价								

法定代表人或代理人（签字或盖章）：

注：投标总价等于五种井盖单价分别乘以供货比例之和。投标总价=照明复合井盖Φ700 重型单价*30%+交警复合井盖Φ700 重型单价*15%+照明复合井盖600*400 重型单价*35%+交警复合井盖 600*400 重型单价*15%+交警复合井盖500*500 重型单价*5%

5. 供应商情况表

供 应 商 情 况 表

磋商供应商（盖章）：

法定代表人		成立日期	
企业地址		注册资本	万元
经营范围			
职工人数		其中：有中高级以上职称的人数	
资产总计	万元	净资产	万元
股东权益	万元	销售收入	2021年 万元
实现利润	2021年 万元		
营业面积（含厂房面积）	平方米	其中：	自有面积 平方米 承租面积 平方米
单位简历及内设机构情况			
单位优势及特长			
近三年来完成或正在履行的重大合同情况			
最近2年内在经营过程中受到何种奖励或处分	（包括财政、工商、税务、物价、技监部门稽查情况和结果）		
最近3年内有无因售假、售劣或是其他原因被消费者投诉或起诉的情况及说明	（包括解决方式和结果）		
最近3年内主要负责人有无因经济犯罪被司法机关追究的情况及说明			
获得技术认证的工程师及简介			
其他需要说明的情况			

6. 承诺函

承 诺 函

江苏中冠工程咨询有限公司：

本公司愿意参加贵中心组织实施的编号为 ZC2022013 号的竞争性磋商采购活动。本公司承诺：

1. 本公司依法缴纳税收和社会保障资金；
2. 本公司参加采购活动前三年内，在经营活动中无重大违法记录，无不良行为记录，无其他法律、行政法规规定的禁止参与招投标活动的行为；
3. 本公司非所投品牌制造产商，承诺成交后提供所投品牌制造厂商出具的代理销售证书或对本项目的有效授权。
4. 本公司提交的竞争性磋商响应文件中所有关于供应商资格的文件、证明和陈述均是真实的、准确的。

若与真实情况不符，本公司愿意承担由此而产生的一切后果。

法定代表人或代理人（签字或盖章）：

磋商供应商（盖章）：

年 月 日

7. 中小企业声明函

中小企业声明函

本公司（联合体）郑重声明，根据《政府采购促进中小企业发展管理办法》（财库〔2020〕46号）的规定，本公司（联合体）参加（单位名称）的（项目名称）采购活动。提供的货物全部由符合政策要求的中小企业制造。相关企业（含联合体中的中小企业、签订分包意向协议的中小企业）的具体情况如下：

1. （标的名称），属于制造业行业；制造商为（企业名称），从业人员 人，营业收入为 万元，资产总额为 万元，属于（中型企业、小型企业、微型企业）；
2. （标的名称），属于制造业行业；制造商为（企业名称），从业人员 人，营业收入为 万元，资产总额为 万元，属于（中型企业、小型企业、微型企业）；

.....

以上企业，不属于大企业的分支机构，不存在控股股东为大企业的情形，也不存在与大企业的负责人为同一人的情形。本企业对上述声明内容的真实性负责。如有虚假，将依法承担相应责任。

企业名称（盖章）：

日期：

8. 政府采购供应商信用承诺书

政府采购供应商信用承诺书

为维护公开、公平、公正的政府采购市场秩序，树立诚实守信的供应商形象，本单位在参与政府采购过程中，自愿作出以下承诺：

一、严格遵守国家法律、法规和规章，全面履行应尽的责任和义务，全面做到履约守信，具备《政府采购法》第二十二条第一款规定的条件。

二、本单位已经阅读并充分理解《常州市政府采购供应商信用管理暂行办法》，自愿按照《常州市政府采购供应商信用管理暂行办法》规定，发生失信行为将记录并公开到“信用常州”、常州市政府采购网。

三、本单位提供给注册登记部门、行业管理部门、司法部门、行业组织以及在政府采购活动中提交的所有资料均合法、真实、有效，无任何伪造、修改、虚假成份，并对所提供资料的真实性负责。

四、严格依法开展生产经营活动，主动接受行业监管，自愿接受依法开展的日常检查；违法失信经营后将自愿接受约束和惩戒，并依法承担相应责任。

五、承诺本单位自觉接受行政管理部门、行业组织、社会公众、新闻舆论的监督。

六、承诺本单位自我约束、自我管理，重合同、守信用，不制假售假、商标侵权、虚假宣传、违约毁约、恶意逃债、偷税漏税、价格欺诈、垄断和不正当竞争，维护经营者、消费者的合法权益。

七、承诺本单位在信用中国（江苏）网站中无违法违规、较重或严重失信记录。

八、承诺本单位提出政府采购质疑和投诉坚持依法依规、诚实信用原则。

九、根据政府采购相关法律法规的规定需要作出的其他承诺。

十、承诺本单位承诺本单位若违背承诺约定，经查实，愿意接受行业主管部门和信用管理部门相应的规定处罚，承担违约责任，并依法承担相应的法律责任。

十一、承诺本单位同意将以上承诺事项上网公示，违背承诺约定行为将作为失信信息，记录到常州市公共信用信息系统，并予以公开。

承诺单位（盖章）：

法定代表人（负责人）

9. 偏离表

偏 离 表

磋商单位应对磋商文件中规定的商务及技术部分给予充分的考虑。为了评审的需要，磋商单位应将这些条款的异议逐条提出或根据以下要求的格式提出偏离。

如无偏离，请在本页上写“无”

项目编号：ZC2022013

章节号	磋商单位的偏离	磋商单位偏离的理由	备注

磋商供应商（盖章）：

法定代表人或代理人（签字或盖章）：

年 月 日

第五章 合同主要条款

1. 定义

本合同中的下列术语应解释为：

(1) “合同”系指甲方、乙方签署的、合同格式中载明的甲方、乙方所达成的协议，包括所有的附件、附录和构成合同的所有文件；

(2) “合同价”系指根据合同规定，乙方在正确地完全履行合同义务后甲方应支付给乙方的价格；

(3) “服务”系指乙方根据合同规定须向甲方提供的为完成年度检查井盖采购所需的一切劳务；

(4) “甲方”系指为需要购买本次竞争性磋商采购所列相关货物及服务的常州市城市照明管理处、常州市城市照明工程有限公司；

(5) “乙方”系指提供服务的磋商单位。

2. 技术性能

乙方所提供服务的技术规格应与磋商文件规定的技术规范相一致；若技术规格无相应说明，则以国家有关部门最新颁布的标准及规范为准。

3. 专利权及版权

乙方应保证甲方在使用该货物或其任何一部分时不受第三方提出侵犯其专利权、版权、商标权和工业设计权等知识产权的起诉。一旦出现侵权，一律由乙方承担全部责任。

4. 包装要求

4.1除合同另有规定外，乙方提供的全部货物均应按标准保护措施进行包装。该包装应适应于远距离运输、防潮、防震、防锈和防野蛮装卸，以确保货物安全无损运抵指定现场。由于包装不善所引起的货物锈蚀、损坏和损失均由乙方承担。

4.2每件包装箱内应附一份详细装箱单和质量合格凭证。

5. 装运条件

所有货物以交到甲方指定地点为准，在此之前的一切运输、保险费用均由乙方负担。

6. 付款

6.1乙方的报价在磋商后及签订合同后的有效期内固定不变。

6.2 本合同以人民币付款。

6.3 付款方式和条件。

7. 违约责任

7.1 合同一方不履行合同义务或者履行合同义务不符合约定的, 应当承担继续履行、采取补救措施或者赔偿损失等违约责任。

7.2 产品质量责任

7.2.1 产品质量保证期内, 凡货物在开箱检验、安装调试、货物试运转过程中发现的货物质量问题, 由乙方负责处理, 实行包修、包换、包退, 直至产品符合质量要求。乙方承担修理、调换、退货发生的一切费用和甲方的直接经济损失。

7.2.2 由于甲方使用不当造成货物短缺、故障或损坏, 由甲方负责。但乙方保证及时给予补齐或修复。

7.2.3 伴随服务缺陷视作产品质量缺陷和履约延期。

7.3 违约赔偿

7.3.1 逾期交货: 乙方逾期交付使用(验收合格), 每逾期一天, 按货物合同总价的 0.5% 支付违约金。最高限额为合同总金额的 5%。一旦达到误期赔偿的最高限额, 甲方有权立即终止合同。

7.3.2 经甲乙双方协商同意延期交付使用者不在此列。

8. 违约终止合同

8.1 在甲方对乙方违约而采取的任何补救措施不受影响的情况下, 甲方可向乙方发出终止部分或全部合同的书面通知书。

8.1.1 如果乙方未能按合同规定的期限或甲方同意延长的限期内提供部分或全部货物;

8.1.2 乙方在收到甲方发出的违约通知后 20 天内, 或经甲方书面认可的延长的时间内未能纠正其过失;

8.1.3 如果乙方未能履行合同规定的其他义务。

8.2 在甲方根据上述第 8.1 条规定, 终止了全部或部分合同后, 可以依其认为适当的条件和方法购买与未交货物类似的货物, 乙方应对甲方购买类似货物所超出的那部分费用负责。但是, 乙方应继续执行合同中未终止的部分。

9. 不可抗力

9.1 尽管有合同条款第 8 条、第 9 条的规定, 如果乙方因不可抗力而导致合同

实施延误或不能履行合同义务的话，不应该承担误期赔偿或终止合同的责任。

9.2本条所述的“不可抗力”系指那些乙方无法控制、不可预见的事件，但不包括乙方的违约或疏忽。这些事件包括：战争、严重火灾、洪水、台风、地震以及其它由甲方、乙方商定认可的事件。

9.3在不可抗力事件发生后，乙方应尽快以书面形式将不可抗力的情况和原因通知甲方。除甲方书面另行要求外，乙方应尽实际可能继续履行合同义务，以及寻求采取合理的方案履行不受不可抗力影响的其他事项。如果不可抗力事件影响时间持续120天以上时，甲方有权终止合同。

10. 税费

货物交付甲方验收合格前发生的一切税费均由乙方负担。

11. 争议解决方法

11.1 凡有关本合同或执行本合同中发生的争端，双方应通过友好协商，妥善解决。如通过协商仍不能解决时，可向合同签约地的人民法院进行诉讼。

11.2 在诉讼期间，除正在进行诉讼的部分外，合同其他部分应继续执行。

12. 转让

除甲方事先书面同意外，乙方不得部分转让或全部转让其应履行的合同义务。

13. 合同生效及其它

13.1 合同应在甲方、乙方签字（盖章），由甲方以书面形式发出合同生效通知书后生效。

13.2 本合同一式七份，以中文书写，甲、乙方各执三份、招投标代理中心留存一份，具有同等效力。

13.3 本合同货物和服务交付使用后所发生的合同纠纷，由甲方与乙方直接进行处理。

13.4 如需修改或补充合同内容，应经甲、乙双方协商一致，共同签署书面修改或补充协议。该协议将作为本合同不可分割的一部分。

14. 未尽事宜

本合同未尽事宜应按《中华人民共和国民法典》、《中华人民共和国产品质量法》之规定解释。

第六章 评标方法

一、评审办法：

1. 本项目磋商采用综合评分法，磋商小组在磋商响应文件最大限度地满足磋商文件中实质性要求前提下，按照磋商文件中规定的磋商小组评分部分各项因素，独立对每个有效磋商供应商的磋商响应文件进行评审。

2. 采用综合评分法的，评标结果按评审后得分由高到低顺序排列。得分相同的，按投标报价由低到高顺序排列。得分且投标报价相同的，按技术指标优劣顺序排列。

二、评分标准：

（一）价格基准分：60分

第一步：最终报价在采购预算价格以下的，为有效报价。超出此范围的报价为无效报价。无效报价的磋商响应文件不进行评审，也不成交。

第二步：在所有有效报价中选择报价最低的确定为基准报价。

第三步：将所有有效报价与基准报价相比较：等于基准报价的得60分，其他供应商的价格分按照下列公式计算（计算结果四舍五入保留两位小数）：

$$\text{最终报价得分} = \left(\frac{\text{基准报价}}{\text{报价}} \right) \times 60\% \times 100$$

（二）技术要求的符合性：8分

即对提供货物的技术参数、配置、性能是否符合或优于磋商文件要求进行评价。全部符合技术要求得2分，优于磋商文件要求的，每有一项正偏离经磋商小组确认的可加2分，本项最高加6分。

（三）样品外观评审：4分

评委将对样品井盖的制作工艺、“常州城市照明”“报修热线0519-88107228”字迹清晰、表面花纹、压制平整的得4分；字迹较清晰、表面花纹、压制较平整的得3分；字迹模糊、表面花纹、压制不平整的得1分；其他不得分。

（四）投标人业绩评价：10分

投标人具有2019年1月1日以来本项目类似合同业绩（以合同签订时间为准），每有一份合同得2分，满分10分（须提供合同复印件及中标通知书复印件）。

（五）供货期和质保期：10分

1. 供货期：在10天的基础上，承诺每提前1天加2分，最高加4分。
2. 投标人承诺的质保期在满足磋商文件（贰年）基础要求之上，每延长1年得2分，最高得4分；
3. 投标人承诺若中标，在收到招标人采购通知传真件12小时内以书面形式（如传真）确认的得1分。
4. 投标人承诺在接到招标人通知后24小时内对产品进行及时维修或更换的得1分。

（六）综合实力：8分

1. 对本项目所需配备专业加工的机械及工、器具进行比较评分（作出书面承诺并列明详细的清单列表），清单列举完善齐全的得4分；基本满足加工要求的得3分；仅粗略描述的得1分，其他不得分。
2. 投标人提供生产企业有效的质量管理体系认证证书、环境体系认证证书、职业健康安全管理体系认证证书，每有一项得1分，最高得3分。
3. 投标人是非制造商的，提供所投品牌制造厂商出具的代理销售证书或对本项目的有效授权得1分；若投标人是制造商的，营业执照经营范围有井盖制作的得1分。

本磋商文件的最终解释权归江苏中冠工程咨询有限公司所有。

（全文完）