

金城镇北庄桥拆除重建工程

施工图设计

第一册 共一册

中交通力建设股份有限公司

二〇二二年三月

老北庄桥位于金坛区金城镇 C270 庄北路上，跨越北景塘河，北景塘河无通航等级要求，最高洪水位 2.57m。现状老桥是一座 1-21m 的刚架拱桥，桥面宽度是 0.8m 栏杆带+4.5m 行车道+0.8m 栏杆带=6.1m。上部结构采用刚架拱，下部结构采用重力式桥台，扩大基础。该桥建成年限较长，设计荷载较低，无法满足现状交通需求，且栏杆不满足安全生命防护工程要求，存在较大的安全隐患。

依据苏交科集团检测认证有限公司在《2019 金坛区农村公路桥梁（金城镇）定期检查报告》中的评定结果，北庄桥技术状况评定等级为四类，其中：桥面系 4 类、上部结构 4 类、下部结构 2 类，本次拟对其拆除重建。

一、采用的规范、规程及规定

- 1、《公路工程技术标准》(JTG B01-2014)；
- 2、《公路勘测规范》(JTG C010-2007)；
- 3、《公路工程水文勘测设计规范》(JTG C30-2015)；
- 4、《公路工程地质勘察规范》(JTJ C20-2011)；
- 5、《公路路线设计规范》(JTG D20-2017)；
- 6、《公路路基设计规范》(JTG D30-2015)；
- 7、《公路水泥混凝土路面设计规范》(JTG D40-2011)；
- 8、《公路排水设计规范》(JTJ/T D33-2012)；
- 9、《公路桥梁抗震设计规范》(JTG/T 2231-01-2020)；
- 10、《公路桥涵设计通用规范》(JTG D60-2015)；
- 11、《公路钢筋混凝土及预应力混凝土桥涵设计规范》(JTG 3362-2018)；
- 12、《公路圬工桥涵设计规范》(JTG D61-2005)；
- 13、《公路桥涵地基与基础设计规范》(JTG 3363-2019)；
- 14、《公路桥梁板式橡胶支座》(JT/T 4-2019)；
- 15、《公路路基施工技术规范》(JTG 3610-2019)；
- 16、《公路路面基层施工技术细则》(JTG/T F20-2015)；
- 17、《公路水泥混凝土路面施工技术细则》(JTG/T F30-2014)；
- 18、《公路桥涵施工技术规范》(JTG/T 3650-2020)；
- 19、《公路工程质量检验评定标准》(JTG F80/1-2012)；
- 20、《道路交通标志和标线》(GB5768-2009)；
- 21、《波形梁钢护栏》(GB/T 31439-2015)；

- 22、《道路交通标志板及支撑件》(GB/T 23827-2009)；
- 23、《道路交通反光膜》(GB/T 18833-2012)；
- 24、《公路交通安全设施设计规范》(JTG D81-2017)；
- 25、《公路交通安全设施施工技术规范》(JTG 3671-2021)；
- 26、《公路交通安全设施设计细则》(JTG/T D81-2017)；
- 27、《公路工程基本建设项目设计文件编制办法》(2007 年版)。

二、技术标准

- 1、汽车荷载等级：公路-II级；
- 2、桥梁宽度：0.5m 组合式护栏+5.0m 车行道+0.5m 组合式护栏=6.0m；
- 3、桥梁设计洪水频率：1/25；
- 4、抗震设防标准：抗震设防烈度为 7 度，设计基本地震动峰值加速度为 0.10g，桥梁抗震设防类别为 D 类，抗震设防措施等级为二级；
- 5、桥面铺装：水泥混凝土；
- 6、设计环境类别：II类；
- 7、设计使用年限：50 年；
- 8、耐久性设计：按《公路钢筋混凝土及预应力混凝土桥涵设计规范》(JTG 3362-2018) 第 4.5 条执行；
- 9、设计安全等级：一级；
- 10、结构重要性系数：1.1；
- 11、坐标系：采用 CGCS2000 坐标系；
- 12、高程系：采用 1985 国家高程基准。

三、地形、地貌及工程地质状况

1、地形、地貌

拟建场地位于常州市金坛区储黄庄村北侧，眼香堂南侧，乡镇道路跨北景塘河的现状北庄桥处。地理位置比较优越，交通比较方便。总体上讲，拟建场地位于现状河道上，河岸与河床相对地形起伏较大，两侧河岸黄海高程一般位于 3.80~4.10m 之间。地貌分区属于太湖水网平原区，地貌单元属水网平原，在微地貌上位于跨北景塘河处。本工程最大钻探深度 37.50m 范围内的土层均为第四纪全新世(Q4)冲(沉)积层和晚更新世(Q3)冲(沉)积层。

2、工程地质

根据钻探资料，构成拟建场地的土层主要为第四纪全新世(Q4)的杂填土、素填土、粉质黏土、淤泥质粉质黏土；晚更新世(Q3)的黏土、粉质黏土等。根据钻探揭露，自上而下共划分为7层，分别描述如下：

①杂填土：杂色，松散不均，软硬不均，主要由石子、砖屑、渣土等建筑垃圾混合少量灰褐色的软可塑状黏性土组成，富含植物根茎，具虫孔构造，除河道以外的拟建场地普遍分布。层厚 0.40~0.70m，层底标高 3.26~3.58m。双桥静力触探 qc 平均值 2.550MPa，fs 平均值 66kPa，该层工程力学性质差。

②粉质黏土：可塑，除河道以外的拟建场地普遍分布。层厚 1.10~1.80m，平均 1.45m；层底标高 1.78~2.16m。双桥静力触探 qc 平均值 1.552MPa，fs 平均值 48kPa，属中压缩性土。

③淤泥质粉质黏土：流塑~软塑，局部偶夹松散极薄层状淤泥质粉土，拟建场地普遍分布。层厚 11.20~26.20m，平均 18.70m；层底标高-24.04~-9.42m。双桥静力触探 qc 平均值 0.671MPa，fs 平均值 14kPa，属高压缩性土。

以上土层地质年代为第四纪全新世(Q4)。

④黏土：硬塑，为正常沉积土层，河道北侧场地内缺失。揭露层厚为 6.20m，层底标高为-15.62m。双桥静力触探 qc 平均值 2.611MPa，fs 平均值 117kPa，属中压缩性土。

⑤粉质黏土：可塑~硬塑，为正常沉积土层，河道北侧场地内缺失。揭露层厚为 5.60m，层底标高-21.22m。双桥静力触探 qc 平均值 2.123MPa，fs 平均值 97kPa，属中压缩性土。

⑥粉质黏土：软塑~可塑，为正常沉积土层，拟建场地普遍分布。层厚 1.30~4.00m，平均 2.65m；层底标高-28.04~-22.52m。双桥静力触探 qc 平均值 1.501MPa，fs 平均值 43kPa，属中压缩性土。

⑦黏土：硬塑，局部为坚硬，为正常沉积土层，拟建场地普遍分布。本层未穿透，揭露最大厚度为 5.50m，最大层底标高为-33.54m。双桥静力触探 qc 平均值 3.202MPa，fs 平均值 113kPa，属中偏低压缩性土。

以上土层地质年代为第四纪晚更新世(Q3)。

土层成果表

层号	土层名称	$[f_{a0}]$	E_s	地基土比例系数
		(kPa)	(MPa)	m

①	杂填土			4500
②	粉质黏土	130	6.0	5100
③	淤泥质粉质黏土	70	4.0	4200
④	黏土	260	9.0	14000
⑤	粉质黏土	210	8.5	12000
⑥	粉质黏土	140	6.5	7000
⑦	黏土	350	11.5	16000

四、设计概况

拟建北庄桥采用(8+10+8)m 钢筋砼+预应力砼空心板梁桥，桥梁宽度为：0.5m 组合式护栏+5.0m 车行道+0.5m 组合式护栏=6.0m。新建桥梁平面线型处于直线上，纵断面位于 i=0.0745%的单坡上，桥梁全长 30.44m。

该桥上部结构采用 8m 钢筋砼空心板梁、10m 先张法预应力砼空心板梁，工厂化生产，现场吊装施工；下部结构采用柱式桥墩，钻孔灌注桩基础，台帽+扩大基础，基础下利用现状台身及基础。桥台采用 GBZYH(CR)150×37mm 四氟滑板橡胶支座，桥墩采用 GBZY(CR)150×35mm 板式橡胶支座。0#台、3#台设置 D40 型钢组合伸缩缝各一道，缝宽 6cm。桥面横坡 1.5%由桥墩盖梁及桥台台帽调整，桥面铺装采用 12cm 现浇 C40 防水混凝土。由于新桥全宽 6m，现状老桥桥台宽 7.1m，下部结构技术状况评定等级为 2 类，故本次利用现状部分桥台及挡墙。

现状桥梁西侧约 6m 处河道内存在废弃桥墩 4 座，本次同步拆除至河床下 2m。

五、设计审查意见及执行情况

1、方案设计审查意见及执行情况

2021 年 07 月 29 日及 09 月 18 日在金城镇人民政府进行了方案设计审查，会议主要意见如下：

(1) 为使桥梁改建后桥位处河道行洪能力不低于现状，同时节约工程造价，新桥跨径布置采用(8+10+8)m。

执行情况：新桥采用(8+10+8)m 钢筋砼+预应力砼空心板梁桥。

(2) 桥面横断面宽度采用 0.5m 护栏+5.0m 行车道+0.5m 护栏=6.0m。

执行情况：桥梁宽度采用 0.5m 组合式护栏+5.0m 行车道+0.5m 组合式护栏=6.0m。

(3) 拆除老桥时同步拆除老桥西侧废弃桥墩。

执行情况：已将拆除废弃桥墩纳入本次设计。

2、施工图审查意见及执行情况

编制：李红伟

复核：张永

审核：张永

2022 年 02 月 16 日在金城镇人民政府进行了施工图设计审查，会议主要意见如下：

(1) 两种跨径边板挑臂尺寸建议统一。

执行情况：已将 8m 边板挑臂尺寸改为 12cm，与 10m 边板一致。

(2) 老桥拆除费用及施工措施费用应考虑到位。

执行情况：设计时已考虑老桥拆除及施工措施费用。

六、桥梁设计要点

1、板梁设计要点

1.1 预制空心板跨中弯矩以简支正板为计算依据，支点剪力以简支斜板为计算依据。横向分布系数按铰接板法计算。

1.2 空心板梁采用组合梁进行计算，运营状态下主梁应力按预制板、铰缝及整体化现浇混凝土共同受力计算。由于预制板施工时存在反拱值，故整体化现浇砼按 7cm 参与共同受力计算。

1.3 预制板梁按部分预应力混凝土 A 类构件设计，分别进行承载能力极限状态验算、持久状况正常使用极限状态验算、持久状况和短暂状况构件的应力验算。

1.4 预应力砼板存梁时间不得大于 60 天，否则将产生较大的上拱度。放张时及放张后不同龄期的上拱度值如下表：

跨径 (m)	10	
板的类型	中板	边板
预应力放张时 (mm)	3	5
存梁 30 天 (mm)	5	6
存梁 60 天 (mm)	6	7

1.5 计算先张法预应力损失 σ_{l3} 时，按温差 $\Delta t=20^{\circ}\text{C}$ 进行设计。

1.6 8m 钢筋砼预制板需根据结构计算设置预拱度，跨中预拱度值中板 7.5mm，边板 7.2mm，沿板长按二次抛物线形式设置。

2、耐久性设计

2.1 增强结构耐久性主要措施

(1) 选用合适的混凝土强度等级，精心设计配合比和掺加剂，提高混凝土材料本身的耐久性。桥梁主体结构采用砼等级均满足《公路工程混凝土结构耐久性设计规范》(JTG/T 3310-2019)中“表 5.3.2-1 桥梁结构混凝土最低强度等级”的要求；

(2) 控制钢筋的混凝土保护层厚度，满足规范中“表 9.1.1 混凝土保护层最小厚度”要求；

(3) 桥梁上部采用先张法预应力砼板梁，先张法预应力钢筋的保护层最小厚度比普通钢筋混凝土保护层最小厚度大 10mm；

(4) 受力钢筋均选用 HRB400 级钢筋作为主要受力钢筋；

(5) 桥梁下部钢筋混凝土结构的裂缝宽度按 0.2mm 控制；

2.2 桥梁两侧采用横排式泄水孔，泄水管伸出桥梁外侧 10cm。

2.3 当结构分层浇筑时，层间应按照施工缝处理，加强前后批次施工的混凝土结合。

2.4 伸缩缝应由专业人员严格按程序安装，对与伸缩缝相接的桥面进行特别处理，防止跳车、冲击造成桥面开裂，同时加强养护、维修。应经常清除缝内积土、垃圾等杂物，使其发挥正常作用，若有损坏或功能失效应及时修理或更换。

3、桥梁抗震设计

按《公路桥梁抗震设计规范》(JTG/T 2231-01-2020)规定，在抗震措施方面，构筑物需尽量加强结构整体性、稳定性，以承受水平地震力，同时针对不同结构，选择采用挡块、抗震锚栓、加密桩柱箍筋等措施，并在结构型式的选择上充分考虑其抗震性能，以确保桥梁安全。

4、钢筋保护层厚度

桥梁各构件钢筋保护层厚度均按《公路钢筋混凝土及预应力混凝土桥涵设计规范》(JTG 3362-2018)第 9.1.1 条规定执行，设计图中净保护层厚度标注指在外侧钢筋外缘至混凝土表面的距离，其余标注指钢筋中心至混凝土表面的距离。

七、主要材料

1、混凝土：伸缩缝缝口采用 C50 砼；桥面铺装采用 C40 防水砼；8m、10m 预制空心板梁、铰缝均采用 C40 砼；桥墩桩基础采用 C30 水下砼；桥墩盖梁、挡块、桥台台帽、挡块、基础、组合式护栏、搭板采用 C30 砼；找平层采用 C20 砼。

2、预应力钢绞线：预应力钢绞线应符合国家标准《预应力混凝土用钢绞线》GB/T5224-2003 的规定，本项目采用 $\phi^{12.7}$ (单根钢绞线公称直径为 12.7mm，公称面积 98.7mm^2)，钢绞线标准抗拉强度 $f_{pk}=1860\text{MPa}$ ，锚下张拉控制应力 $\sigma_{con}=0.75f_{pk}=1395\text{MPa}$ ，弹性模量 $E_p=1.95 \times 10^5\text{Mpa}$ 。本设计采用 II 级松弛钢绞线，松弛率 2.5%。

3、普通钢筋：受力筋均为 HRB400 热轧带肋钢筋，构造筋为 HPB300 热轧光圆钢筋，二者均必须符合国家标准《钢筋混凝土用钢 第 1 部分：热轧光圆钢筋》(GB/T 1499.1-2017)、《钢筋混凝土用钢 第 2 部分：热轧带肋钢筋》(GB/T 1499.2-2018)的规定。

编制：李江

复核：李江

审核：张红伟

4、支座：装配式预应力混凝土空心板梁采用圆板式橡胶支座，所选支座应符合《公路桥梁板式橡胶支座》(JT/T 4-2019)。

5、桥面排水：在护栏底部设置横排式 $\phi 10\text{cm}$ PP-R (聚丙烯管) 泄水孔。

6、钢板：采用符合国家标准《碳素结构钢和低合金结构钢热轧钢板和钢带》(GB/T 3274-2017) 的 Q235 钢板。凡焊接的钢材必须满足可焊接性要求，供应的钢材进场后，应按规定作材质试验，符合要求方可使用。

7、其他用材：其他用材 (包括砂、石、水等) 的质量应符合《公路桥涵施工技术规范》(JTG/T 3650-2020) 的有关规定和要求。

八、桥梁施工注意事项

有关桥梁的施工工艺及其质量检查标准，均按《公路桥涵施工技术规范》(JTG/T 3650-2020) 中的有关规定执行。另外，根据本桥的特点，提出以下几点注意事项：

1、施工前应认真阅读设计文件并对其中每一个数据进行核实，如发现有出入之处，应及时和设计单位联系。所有测量标志施工前均应进行复测，精度必须满足规范要求，施工过程中应妥善保护并定期复测。对于施工中增设的临时测量标志，其埋设和测量均应满足有关规范要求，所有测量标志须经监理人员同意后方可使用。

2、应严格控制桥梁各特征点坐标、高程。

3、预应力空心板梁施工

3.1 预应力空心板采用先张法施工。在空心板成批生产前，应对板梁先作生产性试验，观察预应力钢绞线截断后的性状，并采取适当的措施进行处理。

3.2 依照设计规范，钢绞线的传力锚固长度按 $100d$ 考虑，如发现有滑丝现象，须采取必要的措施，如采用夹具机械锚固等。预应力筋有效长度范围以外部分 (各跨径钢筋构造图中虚线段) 一定要采取有效措施进行失效处理。一般采用硬塑料管将失效范围的预应力筋套住，以使预应力筋与混凝土不产生握裹作用。

3.3 预应力筋有效长度以板跨中心线 (斜板为斜向中心线) 对称布置，使板两端的失效长度相等。

3.4 预应力筋采用张拉力和伸长值双控张拉施工，张拉控制应力为 $\sigma_{\text{con}}=0.75f_{\text{pk}}=1395\text{MPa}$ 。

3.5 若预应力筋采用多根同时张拉时，要采取可靠措施使各钢束受力相同。

3.6 钢筋的绑扎工作应在张拉结束 8 小时后进行，以策安全。

3.7 空心板预制时，应采取固定措施以固定芯模位置，确保预制构件尺寸的准确性。

3.8 振捣混凝土时，如采用交频插入式振捣棒，须从两侧同时振捣，以防止充气橡胶芯模左右移动，并避免振捣棒接触芯模，出现穿漏气现象。

3.9 放松预应力钢绞线，应对称、均匀、分次完成，不得骤然放松，放松时砼的龄期应不少于 7 天，且强度不低于设计强度的 90%。放松时可采用千斤顶法或砂箱法，千斤顶放张时应先检查锚固板上各钢绞线是否已在原地锚固好，再上千斤顶打油，至张拉到 σ_{con} 应力，即可将锚固板松开，再慢慢放油，使千斤顶退回，放松宜分数次完成，用砂箱法放松时，放松速度应均匀、一致。

3.10 板梁堆放时，应在预制板端支座处支承，每个端部横向设两个支点，不得上、下倒置。堆梁层数不宜超过 3 层，以免造成支搁点局部承压不足而破坏。运输时要采取措施，严防板顶产生附加拉应力而发生裂缝。

3.11 应特别注意预制板的养生。

3.12 预应力砼板存梁时间不得大于 60 天。

3.13 在运输及安装预应力砼预制板时，要采取可靠措施，不使预应力产生的负弯矩起破坏作用，为此可利用板端吊环给板中加一个正弯矩。

3.14 板梁吊装方案事先应根据现场情况认真考虑。

3.15 砼板架设前应核实支座垫石高度及板底预埋钢板各部标高、尺寸，确保砼板安装就位后，支座及预埋钢板均为水平状态。

3.16 梁安装就位后，应保证四个支座的受力均匀，无支座脱空现象。

4、钢筋砼空心板梁施工

4.1 预制板预制

4.1.1 浇筑预制板混凝土前应严格检查伸缩缝、泄水管、栏杆、支座等附属设施的预埋件是否齐全，确认无误后方可浇筑。施工时应保证钢筋位置准确，控制混凝土集料最大粒径不得大于 20mm。浇筑混凝土时应充分振捣密实，严格控制浇筑质量。

4.1.2 预制板预制时，按 1m 一道在铰缝的侧模嵌上 0.5m 长的 $\Phi 6\text{mm}$ 钢筋，形成 6mm 凹凸不平的粗糙面。

4.2 预制板安装

4.2.1 预制板采用吊钩吊装方法。

4.2.2 预制板安装就位后，应先浇筑铰缝混凝土，待其强度达到设计强度的 85% 以后，再进行桥面铺装的施工。

4.3 其他

编制：李江

复核：陈

审核：沈红伟

4.3.1 预制板梁时应特别注意养生,待混凝土强度达到设计强度的 75%以上时方可移动、吊装、运输。预制板堆放时应在端部设置支承搁置,不得将板的上下面倒置。

4.3.2 在浇筑铰缝、桥面铺装混凝土前,必须用钢刷清除结合面上的浮皮等杂质,用水冲洗干净后浇筑铰缝小石子混凝土,振捣密实,然后浇筑混凝土桥面铺装,并应注意现浇混凝土层钢筋网位置和混凝土捣实养护工作。

4.3.3 预制板顶面等新、老混凝土结合面均应凿毛成凹凸不小于 6mm 的粗糙面,100mm×100mm 面积中不少于 1 个点,以利混凝土结合。

5、混凝土施工

5.1 各部分构造应尽量一次浇筑完成,浇筑方式应认真研究确定,为防止混凝土开裂和棱边碰损,应待混凝土强度达到施工规范的有关要求时方可拆模。

5.2 混凝土颜色应全桥保持一致,外露部分宜尽可能采用同一厂家同一品种的水泥,模板应采用措施确保表面光滑平整。

5.3 混凝土配合比应通过试验确定,确保其强度。新旧混凝土接缝表面必须凿毛、清洗,以保证新旧混凝土结合良好。混凝土养护要求保温、保湿、防晒,尽量减少收缩、温差的影响。

5.4 各部分应严格控制截面尺寸,施工误差应限制在施工规范容许的偏差范围之内。

6、普通钢筋施工

6.1 所有钢筋的加工、安装和质量验收等均应严格按照《公路桥涵施工技术规范》(JTG/T 3650-2020)的有关规定进行。

6.2 各部分预埋主筋的位置与锚固长度应满足设计要求,各段之间的连接钢筋应进行绑扎。

6.3 因工作需要而断开的钢筋当再次连接时,必须进行焊接,并应符合规范要求。

6.4 施工时应结合施工条件和施工工艺安排,尽量考虑先制作钢筋骨架(或钢筋骨架片)、钢筋网片,在现场就位后进行焊接或绑扎,以保证安装质量和加快施工进度。

6.5 施工图中钢筋保护层厚度除特别注明外均指钢筋中心至混凝土表面距离,施工时须采取可靠的钢筋定位措施,确保钢筋保护层厚度满足《公路钢筋混凝土及预应力混凝土桥涵设计规范》(JTG 3362-2018)第 9.1.1 条规定及设计要求。

7、模板施工注意事项

7.1 模板支撑必须稳固,确保几何形状和强度、刚度及稳定性。拼缝须严密,保证砼浇筑振捣时不出现漏浆现象。

7.2 施工过程中,随时复核构件轴线位置、几何尺寸及标高等,施工完后必须再次全面复核。

7.3 模板施工时必须注意预埋件及预留洞不得遗漏且安装牢固,位置准确,有防止位移变形的可靠措施。

7.4 安装模板时应轻拿轻放,不得碰坏已安装的模板,以防模板变形。

7.5 任何一个部位的模板和支撑拆除必须经现场施工技术人员同意后,方可拆除。严禁私自拆除模板及支撑。

8、桩基施工

8.1 灌注桩通过“墩台桩位坐标表”进行实地放样,施工前应认真阅读有关图纸,对桩基中心坐标等进行复核,并在实地用桩号和纵横向距离相互校核,放样后用钢尺丈量复核桩位,确保桩位准确无误后方可进行施工。

8.2 钻孔前,应进一步了解桥位处地质、水文和气象等资料,钻孔时需填写钻桩记录,其钻孔进尺、泥浆稠度参照地质资料。在钻孔完毕和清孔后应进行质量检查,其允许偏差应符合“桥施规”的质量检验标准。

8.3 本次桩基按摩擦桩进行设计,为确保桩基质量,要求在下钢筋笼、灌注砼前应再次探测孔径、孔形、垂直度及孔底沉淀厚度(不超过 20cm)。钻孔时若发现地质情况与地质报告有较大出入时,应及时与设计单位联系,及时进行变更设计。

8.4 钻孔时对各项施工技术参数(泥浆比重、含砂率、粘稠性等)做好记录。

8.5 桩基施工完毕,应对每根桩进行无破损法检测桩的质量,确保合格率 100%,特别对质量有怀疑及事故处理过的桩,以确定其承载力及有无断桩、颈缩、空洞等质量事故。必要时应采取其它有效检测手段。

9、其它施工注意事项

9.1 桥梁施工时应注意预埋伸缩缝锚固筋、锚栓预埋钢筋和支座预埋钢板等,同时应注意预留伸缩缝槽口、泄水管。

9.2 为避免挡块施工后与梁板挤压在一起,导致挡块挤压破坏,失去作用,施工时须按设计图纸保证挡块与梁板间距为 5cm。

9.3 本工程采用的型钢伸缩缝装置,应严格按照厂家提供的安装指导说明书进行安装,控制好安装精度和安装温度,必要时根据安装温度计算确认并调整伸缩装置钢梁间隙。

9.4 板梁底预埋钢板及支座调平层应按设计提供的数值严格控制,并保证支座调平层水平放置。支座表面须清洁,位于同一片板梁上的 4 个支座施工时要密切注意,使其共同受力,否则要采取措施进行支座位高的适当调整。

9.5 桥台背墙施工时，应根据伸缩缝构造详图在台背内预留相应的锚固钢筋。

9.6 桥梁的平面位置及高程应严格按照图纸数据放样控制，以确保板梁安置和线形平顺。

9.7 组合式护栏顶镀锌钢管和牛角形钢板等铁件采用镀锌原色，切勿涂刷油漆。

9.8 本桥利用现状部分桥台及挡墙作为桥台基础，老桥桥台台身及挡墙上部拆除时应采用人工凿除，不得破坏台身及挡墙下部。

9.9 老桥上部结构拆除前，应联合当地村委做好地方群众的思想工作，解决好地方矛盾。

9.10 老桥上部结构拆除前，应根据老桥特点，选择安全可行的拆除方案。老桥拆除时采用全封闭施工方案，应在保证施工机械能在桥头安全运行的情况下，尽量扩大桥头封闭范围，并安排专人进行值勤。

9.11 施工前应对周围既有管线及高压杆进行详细的摸底调查，确保施工安全。

9.12 桥梁两侧花岗岩桥铭牌均需雕刻“建成日期”。

9.1 本项目桥面铺装、接线及支路面层抗滑构造应用硬刻槽，且应严格按照“路面抗滑刻槽大样图”进行刻槽，刻槽应采用刻槽机进行刻槽，切勿人工拉毛。

9.14 桥面铺装钢筋网应采用定位钢筋定位，确保钢筋网距砼铺装顶净距为 2.5cm。

9.15 其它未尽事项按交通部部标准《公路桥涵施工技术规范》(JTG/T 3650-2020)执行。

九、桥头接线

下陵桥位于 C270 庄北路上，庄北路为四级公路，设计速度 20km/h。施工时做好与南北两侧接线的顺接。

1、路基横断面

桥梁两端引道均与老路相接，两侧为绿化带。路面设置双向横坡 1.5%，指向道路外侧。

2、路面结构层

2.1 一般路段

22cm 水泥混凝土路面板（设计弯拉强度 $f_{cm} \geq 4.5\text{Mpa}$ ，弯拉弹性模量 $E_c \geq 29000\text{Mpa}$ ）

15cm 碎石垫层

$\geq 30\text{cm}$ 碎石土

2.2 桥头搭板

30cm 搭板

7cm 碎石垫层

$\geq 30\text{cm}$ 碎石土

3、施工材料要求

3.1 水泥混凝土面板材料要求及施工注意事项

(1) 砼面板

砼要求达到的强度为设计弯拉强度 $f_{cm} \geq 4.5\text{MPa}$ ，弯拉弹性模量 $E_c \geq 29000\text{Mpa}$ 。

(2) 材料的规格和要求

1) 水泥

水泥标号不应低于 42.5，采用普通硅酸盐水泥，其性能应符合国家规定的标准。水泥需有出厂合格证。出厂期超过三个月及发现受潮的水泥，必须先试验，合格后方准使用。混有杂质或已变质的水泥不得使用，不同品种、不同厂家和不同出厂期的水泥应分别堆放，严禁混合搅拌或在同一仓内使用不同的水泥。

2) 碎石

碎石材料应质地均匀，坚硬无风化，多棱角，表面粗糙。石料应首先采用极限抗压强度高的火成岩（花岗岩），其极限抗压强度应不低于 100MPa。若火成岩的供应有困难，则可采用极限抗压强度应不低于 80MPa 的水成岩。采用 15~25mm 及 25~38mm 两种规格，其级配比例须根据混凝土级配试验确定。

3) 黄砂

选用质地坚硬，富有菱角的粗砂或中砂，含泥量按重量计不大于 2%，硫化物（S03）及云母含量按重量计不大于 1%，砂中不得混有石灰块、土块、草根及其他杂物。

4) 水

拌制混凝土及湿润养生所用的水，必须清洁，不得含有油、酸、碱类及其污浊物质，一般的饮用水均可使用。

(3) 水泥混凝土配合比

选择水泥混凝土原材料的配合比，应满足如下主要要求：

1) 有足够的变形能力和强度，其中抗折强度是主要的技术指标。

2) 有一定的耐久性（耐磨，耐蚀，抗冻）。

3) 施工时有一定的和易性。

4) 节约水泥，降低造价。

水泥混凝土的水灰比不大于 0.5，采用机械震捣，坍落度为 10-20cm，混凝土的配合比应由试验室根据设计要求和工地所到的原材料事先试配，工地现场或搅拌站须按规定配量进行配料拌制，

编制：李旭

复核：张华

审核：沈红伟

未经试验同意，操作人员不得任意改变。

(4) 混凝土路面施工注意事项

1) 混凝土的摊铺和震捣

①混凝土混合料从搅拌机出料至摊铺、震捣、抹面成活的允许最长时间由试验室根据混凝土的初凝时间及施工气温确定，工地应严格掌握并根据劳力组织，妥善安排一次连续摊铺的工作量。

②对摊铺作业的要求

a. 每一建筑块的摊铺压实工作须连续进行，不应中途间隔，如遇特殊情况被迫停工半小时内，已摊铺的混合料应用湿布覆盖，待恢复工作时，将此处混凝土混合料耙松补浆后，再继续浇筑混凝土。

b. 如停工半小时以上，应作施工缝处理，施工缝一般设在伸缩缝处。

c. 超过初凝时间的混合料严禁使用在道路混凝土工程中。

d. 下雨时不得露天进行混凝土作业，应准备一定数量的遮盖设施。

③震捣作业的要求

a. 应采用 2.2KV（震实用）和 1.1KV（震平用）两种功率的平板震动器，并保证有足够的备用台数。

b. 平板震动器在每一位置震动持续时间，一次震至：a) 有足够的混合料泛浆；b) 不再明显下降和不冒气泡；c) 表面均匀为度，不能在同一位置停留过久，一般需震捣三次。

c. 震捣应顺序有规律地进行，沿垂直模板方向进行，横向由低向高，其平板搭头须重叠 20cm(约 1/3 平板宽度)。

d. 在模板附近以及企口部位，可改用插入式震动器震实，以免模板走动。

e. 震捣密实后，再用震动夯板在模板上来回夯打三遍，使表面符合设计路拱。

④整平和抹面

a. 整平工作必须站在工作桥上进行，不得站在混凝土路面上操作。

b. 水泥混凝土成活后的要求是平坦、微粗、密实、无抹痕、无石子、无砂眼及气眼。

2) 接缝设置

横向接缝：施工结束或因临时原因中断施工时，必须设置横向施工缝，其位置应尽可能选在缩缝或胀缝处。横向缩缝通常垂直于路中心线方向等间距布置，为了控制由翘曲应力产生的裂缝，并综合考虑基层刚度，设计横向缩缝间距同现状板块。横向缩缝采用不设传力杆的假缝形式。

纵向接缝：为防止新建板块与老板块之间产生纵向沉降裂缝，对新旧板接缝处进行植筋处理。

具体做法如下：沿新旧砼板接缝处，在旧面板 1/2 板厚处，每隔 60cm 钻一直径为 32mm，深 70cm 的植筋孔，用压缩空气清除孔内碎屑，灌入锚固胶，将直径 28mm，长 70cm 的螺纹钢筋插入老混凝土面板中 35cm，最外侧的植筋距板边接缝的距离不得小于 100mm。

3) 混凝土面层养护

水泥混凝土面层施工过程中，采用塑料薄膜养生工艺。

4) 填缝板和填缝料

水泥混凝土面层的各种伸缩缝均应设置填缝板，填缝板由木丝板或其他软质木材，经沥青防腐后制成；填缝料富有弹性，不透水，耐疲劳，与混凝土表面粘附牢固，并具有良好的温度稳定性，高温不流淌，低温不缩裂。

2、碎石垫层材料要求及施工注意事项

碎石的最大粒径应小于 5cm，含石量不小于 95%。

2.1 压实工艺

碎石摊铺到位后，先采用小型压路机压实，再用进行夯机找平夯实，特别是边角部位应加强夯实，整体达到表面平整、无空洞和松动现象。

2.2 质量控制

碎石质量控制采用施工参数（压实功率、碾压速度、压实遍数、铺筑层厚等）与压实质量检测同时控制的双控办法，为确保碎石垫层的质量，在施工过程中重点对每层的填筑厚度、填料的最大粒径、压实机械吨位及其碾压速度、碾压遍数等加以严格控制。

压实质量要求，以连续两遍的碾压压实沉降差不大于 5mm，标准差不大于 3mm，表面无明显轮迹，方能满足要求。

3、碎石土材料要求及施工工艺

3.1 材料要求

碎石土中碎石为未风化的砾石或轧制碎石，碎石含量不低于 80%，最大粒径不超过 15cm，碎石可尽量利用老桥拆除的石料，对于粒径过大的石料须进行破碎后再利用。

3.2 施工及质量控制

碎石土作为填路材料，合适的施工工艺与检测方法是确保施工质量的关键。施工时从以下几点加以控制：

(1) 摊铺厚度

路基填筑碎石土，每层摊铺厚度不应超过 30cm。

编制：李江

复核：张日

审核：张红伟

(2) 压实工艺

碎石土采用不小于 25t 光轮振动压路机压实，碎石土摊铺找平后，先慢速碾压，使表面初压平整，然后振动压路机挂强振碾压，达到压实要求后，再用振动压路机不挂振碾压，以消除轮迹。振动压路机强振碾压遍数，应根据试验段施工确定，压实质量应满足要求。

(3) 质量控制

碎石土质量控制采用施工参数与压实质量检测同时控制的双控办法，为确保碎石土填筑路基的质量，在施工过程中重点对每层的填筑厚度、填料的最大粒径、压实机械吨位及其碾压速度、碾压遍数等加以严格控制。

压实质量要求，以连续两遍的碾压压实沉降差不大于 5mm，标准差不大于 3mm，表观无明显轮迹，每层方能满足要求。

十、交通安全设施

本项目主要设置以下交通安全设施：道路交通标志、波形梁护栏等。

1、交通标志

本次标志类型主要包括限制质量标志、限制轴重标志、桥梁信息公示牌等。

限制质量标志：表示禁止总质量超过标志所示数值的车辆通行。实在需要限制车辆质量的桥梁两端。

限制轴重标志：表示禁止轴重超过标志所示数值的车辆通行。设在需要限制车辆轴重的桥梁两端。

2、波形梁护栏

本项目采用的波形梁防护等级为 C 级，在桥梁两端一般段设置 Gr-C-2E 型护栏。波形梁护栏规格如下：

(1) Gr-C-2E 型护栏立柱间距为 2m。

(2) 护栏板采用二波波形梁板 (310×85×2.5mm)，长度一般为 4320mm，并可根据现场需要设置调节板。

(3) 护栏立柱采用 $\phi 114 \times 4.5$ 钢管立柱。

(4) 波形梁护栏采用纳米防尘技术，采用热浸镀锌浸塑复合涂层。护栏板、立柱等护栏构件均采用 Q235 钢，外表用热镀锌防腐，镀锌量不小于 $275\text{g}/\text{m}^2$ ，螺栓螺母、锚固件等镀锌量不小于 $350\text{g}/\text{m}^2$ ，护栏喷塑颜色由业主确定。镀层的均匀度应满足：平均厚度与最小厚度之差应不大于平均厚度的 25%，最大厚度与平均厚度之差应不大于平均厚度的 40%；其他要求应符合《公路交通工

程钢构件防腐技术条件》(GB/T 18226-2015) 的规定要求。

(5) 护栏上游端头采用外展式圆端头、下游端头采用普通圆端头，端头贴黄黑相间的反光警示膜，采用 III 类反光薄膜。

十一、交通安全设施材料要求及施工注意事项

1、交通标志

1.1 版面设计

交通标志版面设计主要以《道路交通标志和标线》(GB5768-2009) 为依据，文字尺寸根据标志设置位置、版面内容确定，具体规定参照《道路交通标志和标线》(GB5768-2009)、《江苏省公路标志标线实施指南》(试行) 执行。

1.2 标志板材料及反光薄膜

标志板面采用铝合金板加龙骨固定；标志反光薄膜采用 III 类反光薄膜。本项目标志反光薄膜颜色根据类别区分，禁令标志为白底黑字红圈。

1.3 结构设计

按支撑方式，标志结构为立柱式，设计中按交通组成、版面尺寸及布置位置进行选择。标志结构设计时应进行结构抗风验算，计算风速应按照本项目所处位置 50 年一遇的最大风速。本项目设计标志设计风压为 $25.6\text{m}/\text{s}$ ，风压 $0.40\text{AKN}/\text{m}^2$ 。

(1) 标志板

标志板采用硬铝合金板。其化学性能、规格、尺寸及允许偏差应符合国标的规定。为了保证标志板面的平整度，对于板面尺寸小于 10m^2 的标志板厚度采用 2mm，版面尺寸大于 10m^2 的标志板厚度采用 3mm，并均采用铝合金龙骨加固，各种标志板的具体采用厚度详见设计图。

(2) 标志支架

标志的立柱以及连接件均采用 Q235 钢，地脚螺栓、基础法兰、锚板、连接螺栓经除锈处理之后采用热浸镀锌防腐处理，镀锌量应不小于 $350\text{g}/\text{m}^2$ ，其它所有钢构件经除锈处理之后采用热浸镀锌后再涂塑的防腐处理，镀锌量应不小于 $275\text{g}/\text{m}^2$ ，喷塑材料采用聚酯涂料，颜色为白色。焊条采用 T42。标志基础采用 C30 混凝土，根据版面大小及地基承载力决定其尺寸及埋置深度。

为了增加标志板强度，标志板边缘均采用折边处理，铝合金板和龙骨之间采用铝合金铆钉连接。铝合金龙骨和钢管之间采用方头螺栓及抱箍连接，钢管和立柱之间采用双头螺栓连接。

1.4 施工注意事项

(1) 标志板用龙骨加固，板边用单卷加固，标志板加固仅考虑了安装后的强度，因版面较大，

编制：李如

复核：张

审核：沈

应避免搬运时发生损坏。对于大版面的标志采用分块制作，现场拼装，版面接缝应平整。标志的支撑结构采用热浸镀锌防腐处理。

(2) 为保证后期维护及调试方便，螺栓连接部采用封塑防锈技术。

(3) 标志板设置位置应现场核实定位是否妥当，若视线不良或设置困难、或与已完工的工程发生干扰时除定位要求较强的标志外，可适当前后挪动标志位置，但必须经设计单位确认。

(4) 路侧安装时，标志板应尽可能与道路中线垂直或成一定角度：禁令和指示标志为 $0\sim 45^\circ$ ；指路和警告标志为 $0\sim 10^\circ$ ；采用单悬臂、门架或附着式支撑结构时，标志的安装角度应与公路中心垂直。

(5) 标志安装应满足设计中要求标志与路面之间的垂直距离和水平距离。特殊情况时可调整立柱长度。

2、波形梁施工注意事项

(1) 立柱放样前，应调查每根立柱位置的地基状态。如涵洞顶部埋土深度不足，应调查某些立柱的位置，改变立柱埋置方式。

(2) 立柱应根据设计图进行放样，并以构造物或特殊地形地物（如桥梁、通道、涵洞等）为控制点，进行测距定位。

(3) 立柱应牢固地埋入土中，达到设计深度，并与路面垂直。

(4) 一般路段，立柱可采用打入法施工，施工时应精确定位。当打入过深时，不得将立柱部分拔出加以矫正，须将其全部拔出，待其基础压实后再重新打入。

(5) 立柱安装就位后，其水平方向和竖直方向应形成平顺的线形。

(6) 护栏迎交通流方向的端头，应按设计规定进行外展，外展斜率应满足《公路交通安全设施设计细则》(JTG/T D81-2017) 的相关规定，端部立柱应进行加固处理。

(7) 波形梁板的连接螺栓及拼接螺栓不宜过早拧紧，以便在安装过程中利用波形梁的长圆孔及时进行调整，使其形成平顺的线形，避免局部凹凸。

(8) 护栏拼接应保持线形和高度的顺适，与行车方向保持一致。

(9) 护栏施工应与交叉施工项目相配合、协调，在护栏施工时不得破坏道路设施和污染路面。

材料名称	单位	上部构造									下部结构							挑臂	搭板	接线	合计
		板梁	铰缝	支座	防震锚栓	桥面铺装	桥面连续	护栏	伸缩缝	泄水管	桥墩		桥台								
											盖梁	挡块	桩基	台帽	挡块	侧墙	基础				
混凝土	C50								1.2											1.2	
	C40 (防水)					20.2														20.2	
	C40	51.6	6.7	1.9																60.2	
	C30							13.0												119.5	
	C30 (水下)										15.6	0.6		11.6	0.4	4.2	58.4	0.7	15.0	110.0	
	C25	1.0																		1.0	
	C20																		9.1	9.1	
	小计	52.6	6.7	1.9		20.2		13.0	1.2		15.6	0.6	110.0	11.6	0.4	4.2	67.5	0.7	15.0	321.1	
D12焊接钢筋网								937.2												937.2	
D10焊接钢筋网				651.1		2047.5										41.2				2739.8	
钢筋线	φ ^s 12.7	301.0																		301.0	
钢筋	HRB400	φ25	3532.4		50.9															3583.3	
		φ22	877.3								1346.8	200.2	7894.4							10318.7	
		φ20													88.4		2209.2			2297.6	
		φ18																	1343.2	1343.2	
		φ16	274.9					2222.8			532.4			266.8		396.0	1516.8	84.9		5294.6	
		φ14																	597.8	597.8	
		φ12	2437.0										67.8	763.8	38.4	108.8	268.6	48.7	84.2	3817.3	
	小计	7121.6			50.9			2222.8			1879.2	268.0	7894.4	1030.6	126.8	504.8	3994.6	133.6	2025.2	27252.5	
	HPB300	φ20	152.6																		152.6
		φ16	109.2						158.0	374.4											641.6
		φ10	2698.6	534.5			291.5		538.8		580.4		1561.6						23.0	18.4	6246.8
		φ8	773.7			35.0				71.2											879.9
		φ6	28.3																		28.3
小计		3762.4	534.5		35.0	291.5		696.8	445.6		580.4		1561.6						23.0	18.4	7949.2
Q235钢板 (镀锌)	290×280×12	459.0																		459.0	
	290×280×15			763.0																763.0	
	290×210×10							191.2												191.2	
	牛角形							360.0												360.0	
钢管 (镀锌)	D80×3.0				41.0															41.0	
	D92×3.0				4.1															4.1	
	φ80×4							456.6												456.6	
	D40钢管																	14.2		14.2	
16植筋	根															300.0			300.0		
D40型钢伸缩缝	m							12.0											12.0		
PP-R聚丙烯管泄水管	套								12.0										12.0		
150×60×4cm花岗岩桥铭牌	块							2.0											2.0		
GBZYH200×37mm (CR) 板式橡胶支座	只			20.0																20.0	
GBZY200×35mm (CR) 板式橡胶支座	只			40.0																40.0	
2cm厚沥青玛蹄脂填料	m ²																	3.0		3.0	
22cm水泥砼板	m ²																		178.1	178.1	
沥青灌缝	m																		77.3	77.3	
M15水泥砂浆			0.1																	0.1	
挖除老路面板																			47.6	47.6	
挖除老路基层																			39.7	39.7	
碎石垫层																			34.7	34.7	
挖方																			79.4	79.4	
碎石土																			79.4	79.4	
路肩培土																			12.9	12.9	
夹石混凝土填方																			36.2	36.2	
人工凿除浆砌块石墙身																			126.0	126.0	
备注	1、本项目需拆除1×21m刚架拱上部结构及部分台身、基础；2、本工程需迁移泄水管一根；3、本次需同步拆除老桥西侧废弃桥墩柱4处，挖除至河床下2m处；4、编标单位编标时应考虑桥墩桩基施工的措施费用；5、交通安全设施工程量详见相关图纸。																				

金城镇人民政府

金城镇北庄桥拆除重建工程

桥梁工程数量表

设计

复核

审核

日期

图表号

中交通力建设股份有限公司

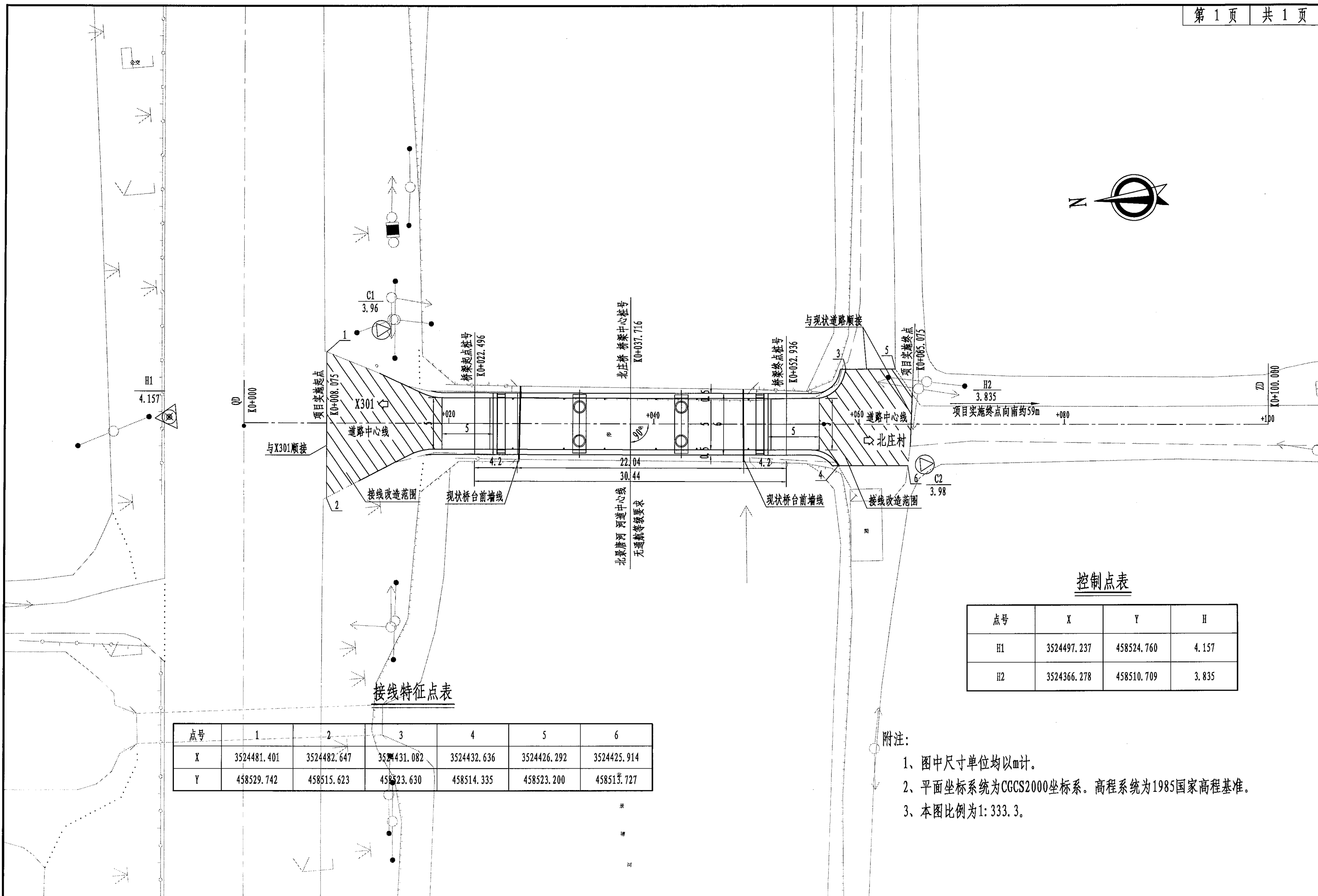
李红

张

张江伟

2022.03

S-2



接线特征点表

点号	1	2	3	4	5	6
X	3524481.401	3524482.647	3524431.082	3524432.636	3524426.292	3524425.914
Y	458529.742	458515.623	458523.630	458514.335	458523.200	458513.727

控制点表

点号	X	Y	H
H1	3524497.237	458524.760	4.157
H2	3524366.278	458510.709	3.835

附注:

- 1、图中尺寸单位均以m计。
- 2、平面坐标系统为CGCS2000坐标系。高程系统为1985国家高程基准。
- 3、本图比例为1:333.3。

金城镇人民政府

金城镇北庄桥拆除重建工程

桥位平面图

设计

李加

复核

张

审核

沈

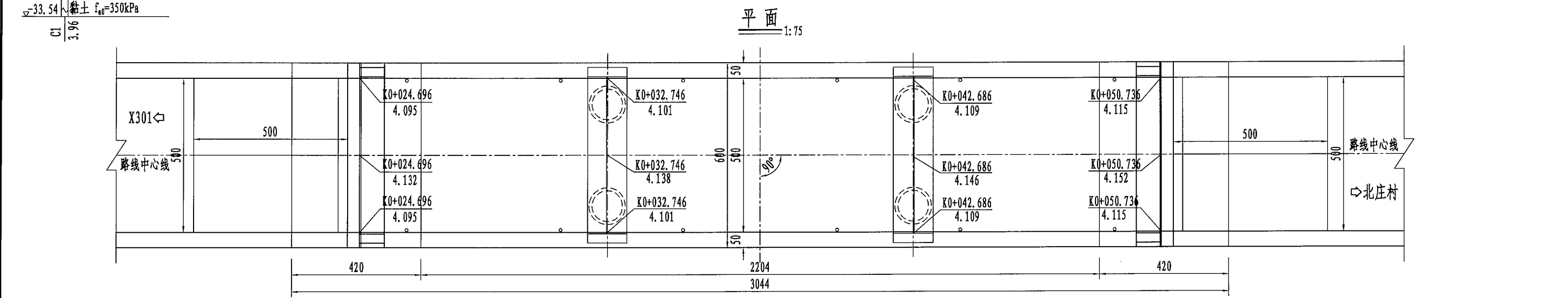
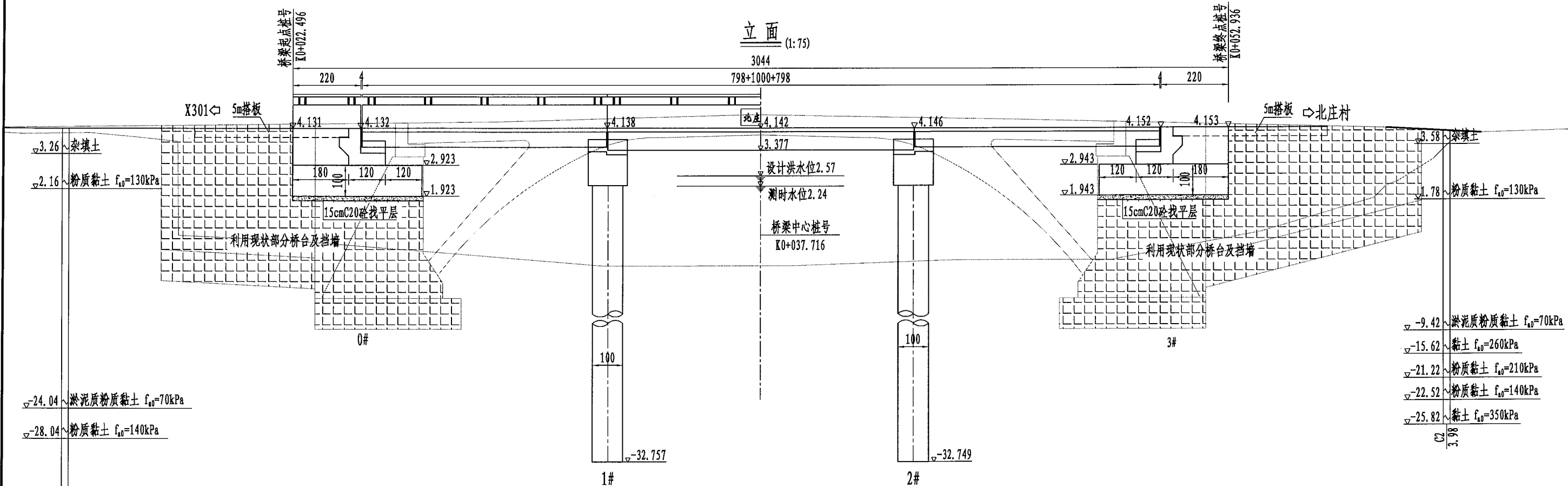
日期

2022.03

图表号

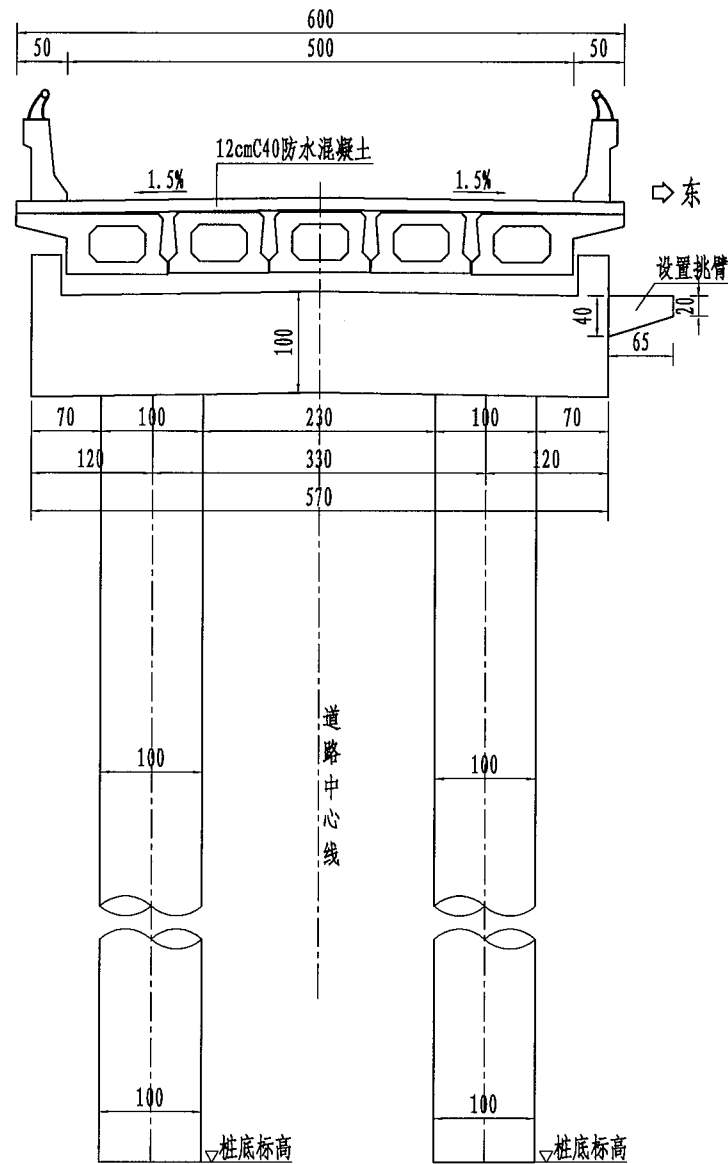
S-3

中交通力建设股份有限公司

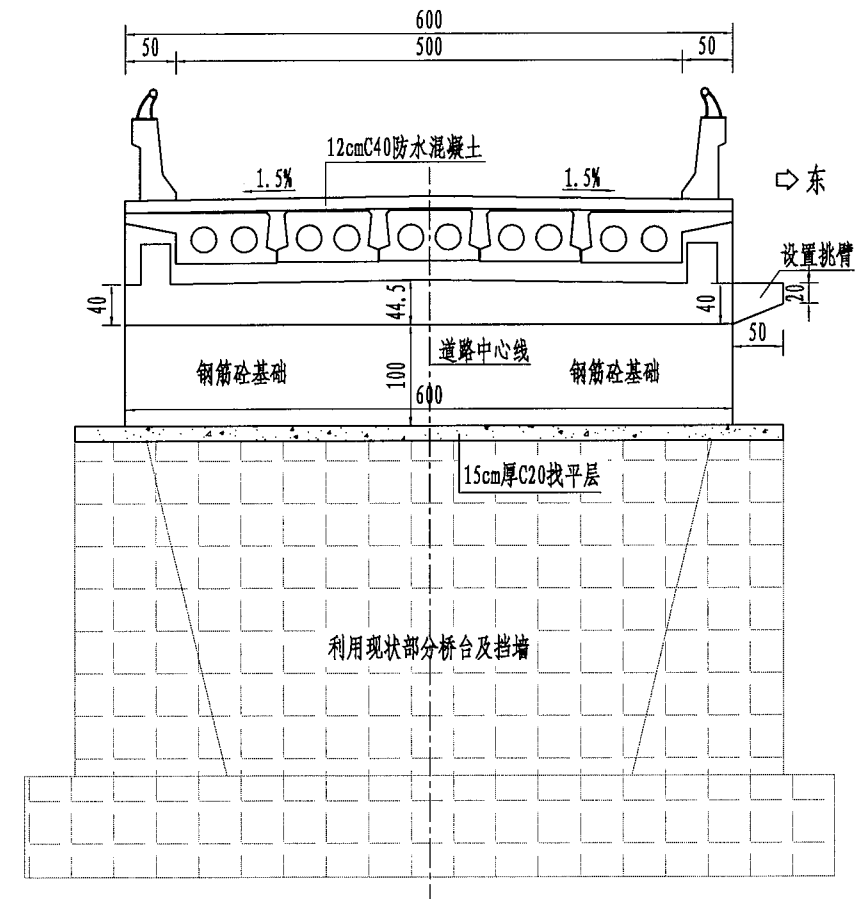


里程桩号 (m)	K0+022.000	K0+022.496	K0+024.000	K0+024.696	K0+026.000	K0+028.000	K0+030.000	K0+032.000	K0+034.000	K0+036.000	K0+037.716	K0+038.000	K0+040.000	K0+042.000	K0+044.000	K0+046.000	K0+048.000	K0+050.000	K0+050.736	K0+052.000	K0+052.936	K0+054.000	K0+056.000	
设计标高 (m)		4.131		4.132							4.142							4.152	4.153					
地面标高 (m)	0.386	0.347	0.227	0.171	0.0674	-0.095	-0.266	-0.359	-0.355	-0.352	-0.331	-0.321	-0.251	-0.180	-0.160	-0.160	-0.094	0.278	0.415	0.650	0.868	1.182	1.772	
竖曲线	4.12	008.075									0.0745%	53.677											4.16	061.752
平曲线											R=∞													

桥墩横断面图 1:75



桥台横断面图 1:75



附注:

- 1、本图尺寸除高程以m计外，余均以cm计。
- 2、设计荷载：公路-II级。
- 3、本桥平面线形处于直线上，纵断面位于 $i=0.0745\%$ 的单坡上。
- 4、河道中心线与道路正交。
- 5、本桥上部结构采用8m钢筋砼空心板梁+10m先张法预应力砼空心板梁，下部结构采用桩接盖梁桥墩，钻孔灌注桩基础，台帽+扩大基础，扩大基础下利用现状桥台及挡墙。
- 6、桥梁跨越河道无通航等级要求，设计洪水位2.57m。
- 7、桥面横坡1.5%由桥墩盖梁及桥台台帽调整。
- 8、本图标高系统采用1985国家高程系统。
- 9、桥台采用GBZYH150×37(CR)四氟滑板橡胶支座，桥墩采用GBZY150×35(CR)板式橡胶支座。
- 10、0#台、1#台设置D40型钢伸缩缝各一道。

金城镇人民政府

金城镇北庄桥拆除重建工程

桥型布置图

设计

复核

审核

日期

图表号

李红

王

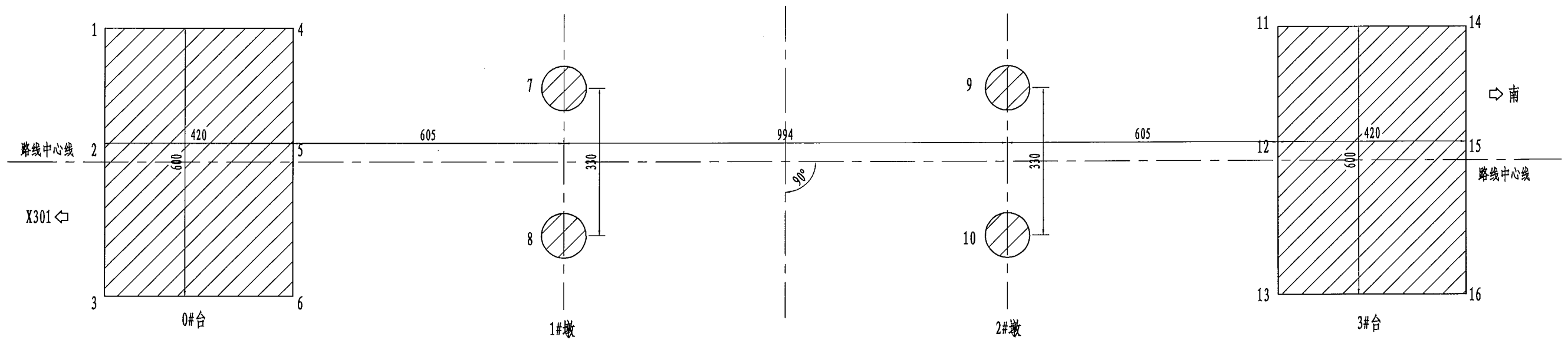
沈

2022.03

S-4

中交通力建设股份有限公司

墩台桩位及基础编号示意图 1:100



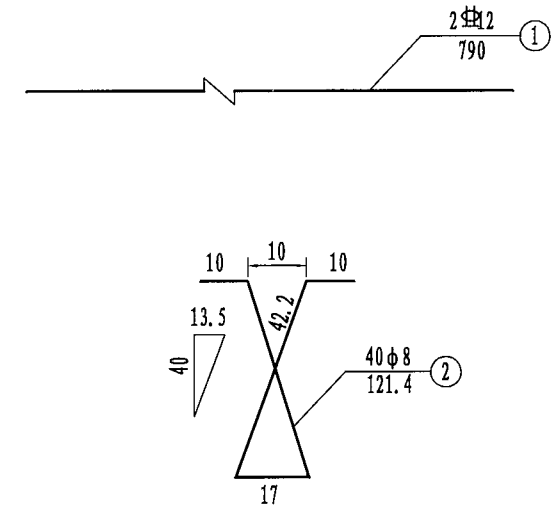
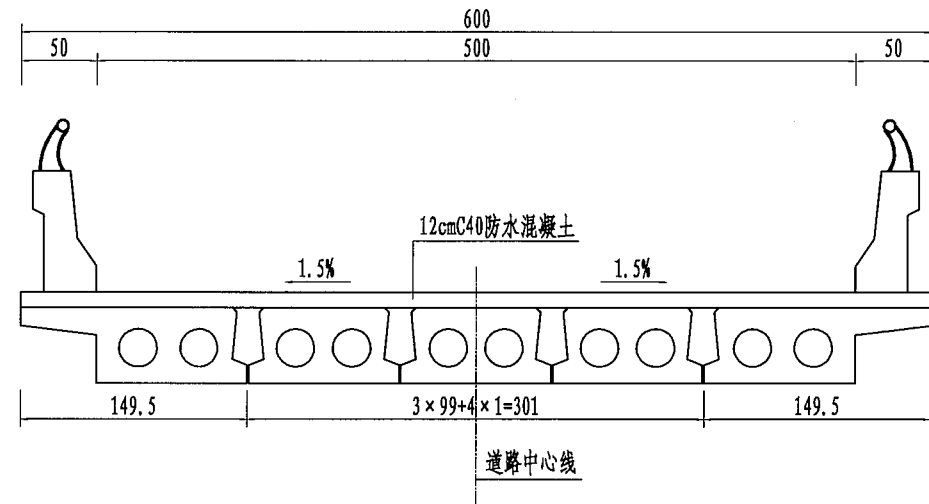
墩台桩位及基础坐标表

墩台号	0#台						1#墩	
点号	1	2	3	4	5	6	7	8
Y	458524.530	458521.542	458518.554	458524.151	458521.164	458518.176	458522.262	458518.975
X	3524467.377	3524467.647	3524467.918	3524463.194	3524463.464	3524463.735	3524457.290	3524457.588
墩台号	2#墩		3#台					
点号	9	10	11	12	13	14	15	16
Y	458521.366	458518.079	458522.165	458519.177	458516.189	458521.786	458518.798	458515.811
X	3524447.391	3524447.688	3524441.244	3524441.514	3524441.784	3524437.061	3524437.331	3524437.602

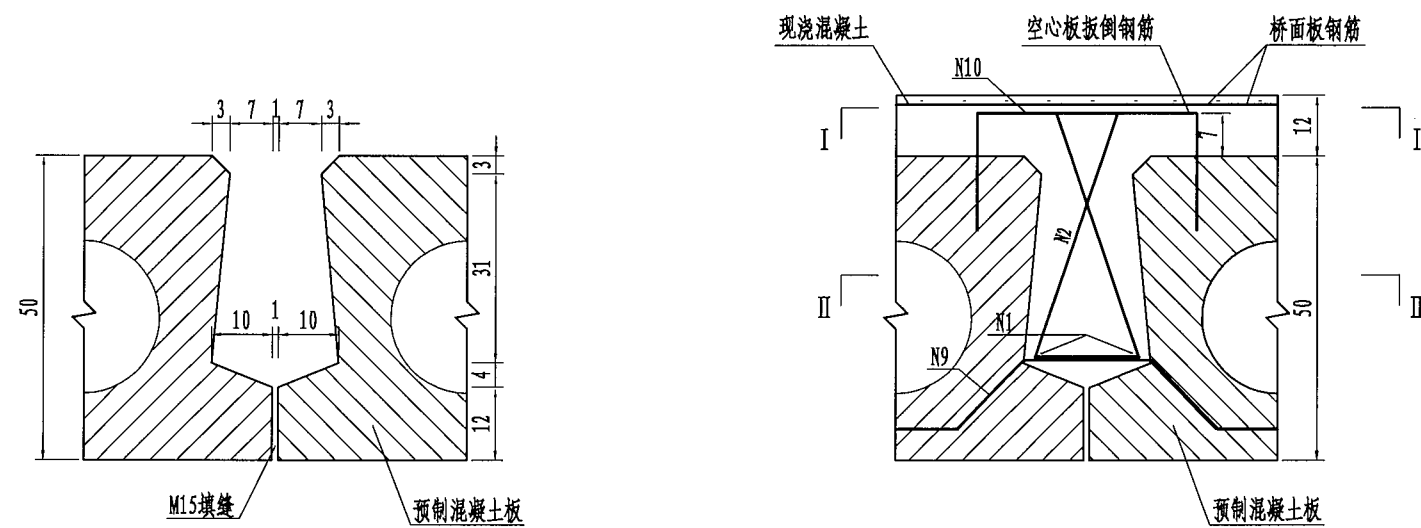
附注:

- 1、本图除坐标以m为单位外，其余均以cm计。
- 2、本图坐标系采用CGCS2000坐标系。
- 3、设计提供的数据须经施工单位核实无误后方可放样，放样后须再用纵横向距离等校核无误后方可施工。

横断面图 1:50



铰缝大样



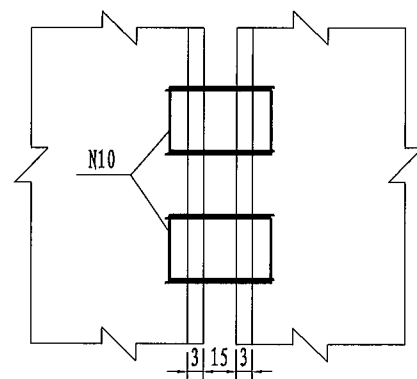
一道铰缝钢筋明细表

编号	直径 (mm)	单根长 (cm)	根数	共长 (m)	单位重 (kg/m)	总重 (kg)
1	φ10	790.0	2	15.80	0.617	39.71
2	φ10	121.4	40	48.56	0.617	

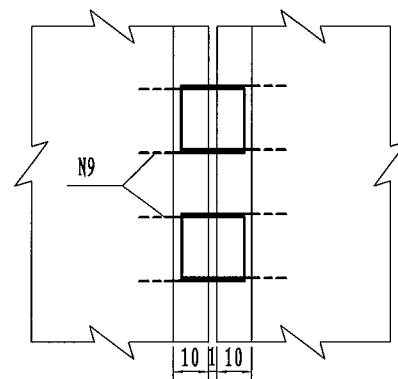
一道铰缝砼数量表

C40砼 (m³)	M15水泥砂浆 (m³)
0.522	0.01

I - I



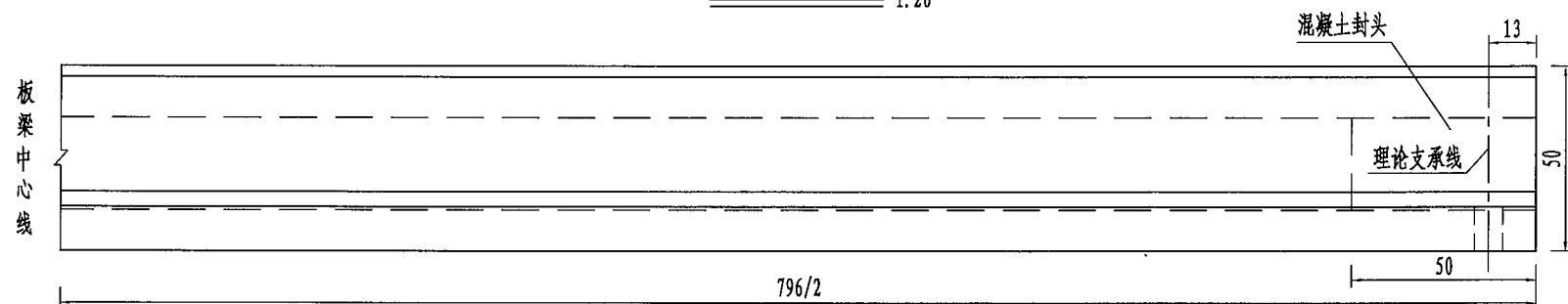
II - II



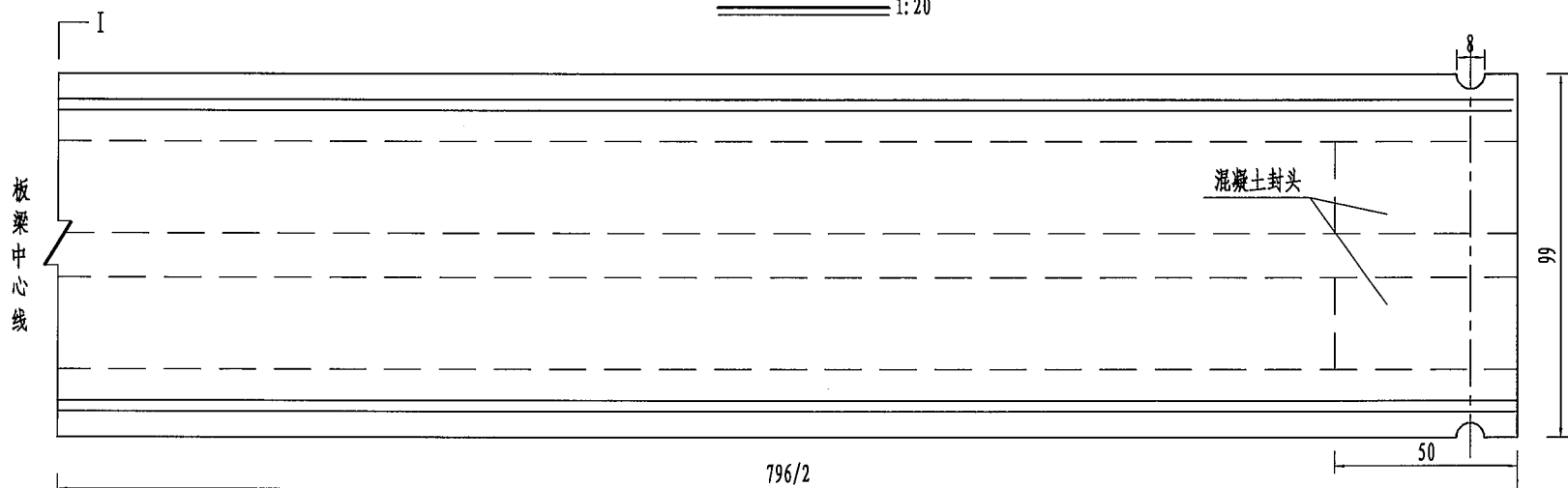
附注:

- 1、本图尺寸均以cm为单位。
- 2、浇筑铰缝前，用M15砂浆填缝，待砂浆强度达到50%后，方可浇筑铰缝混凝土。
- 3、N9、N10空心板板倒钢筋详见空心板钢筋构造图。
- 4、铰缝钢筋N1、N2与空心板的板倒钢筋及现浇桥面板钢筋绑扎或焊接固定，N2钢筋与空心板的板倒钢筋对应布置。

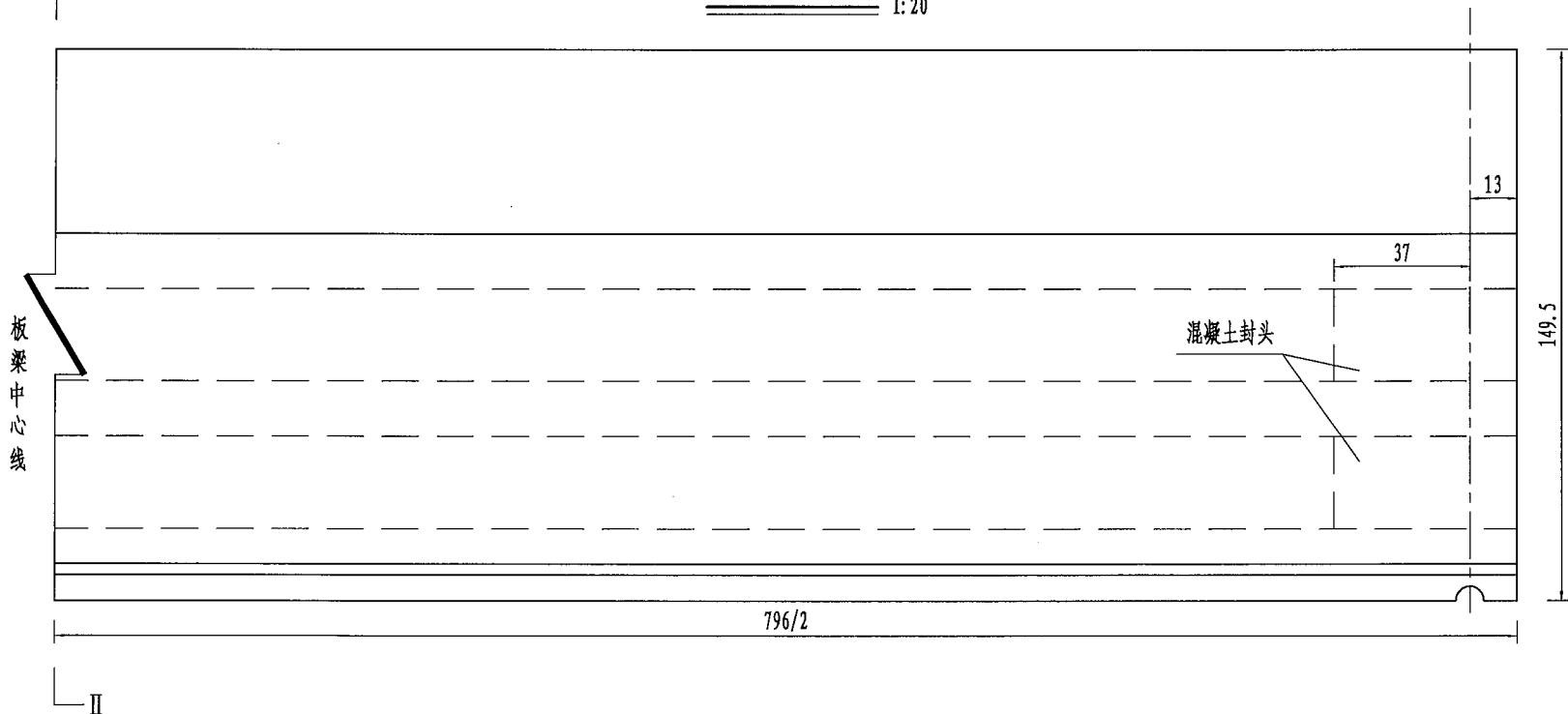
半立面(边板) 1:20



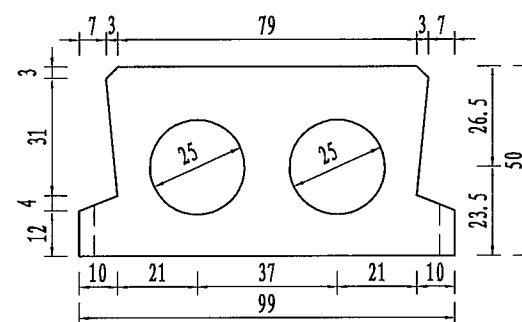
半平面(中板) 1:20



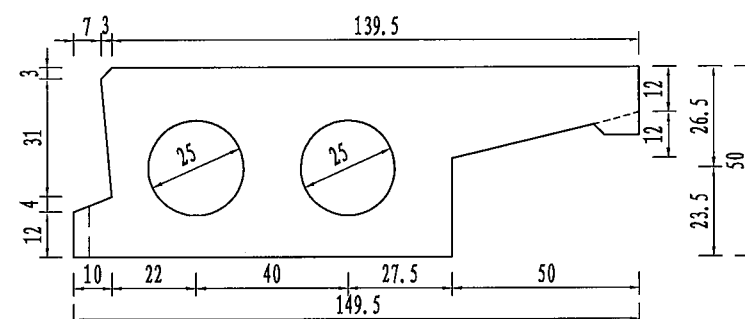
半平面(边板) 1:20



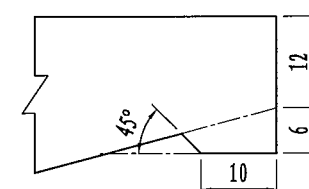
I--I(中板) 1:20



II--II(边板) 1:20



滴水檐大样

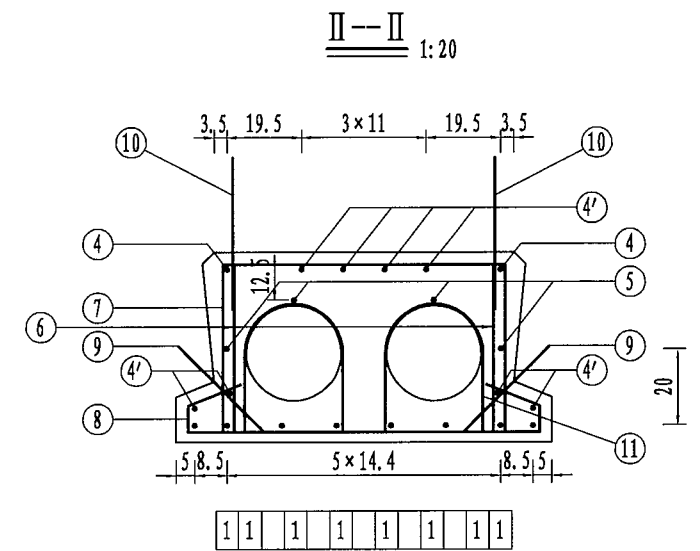
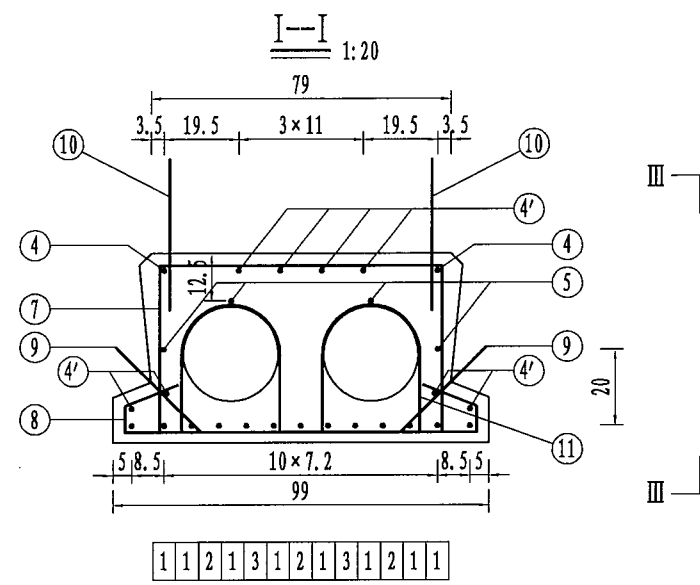
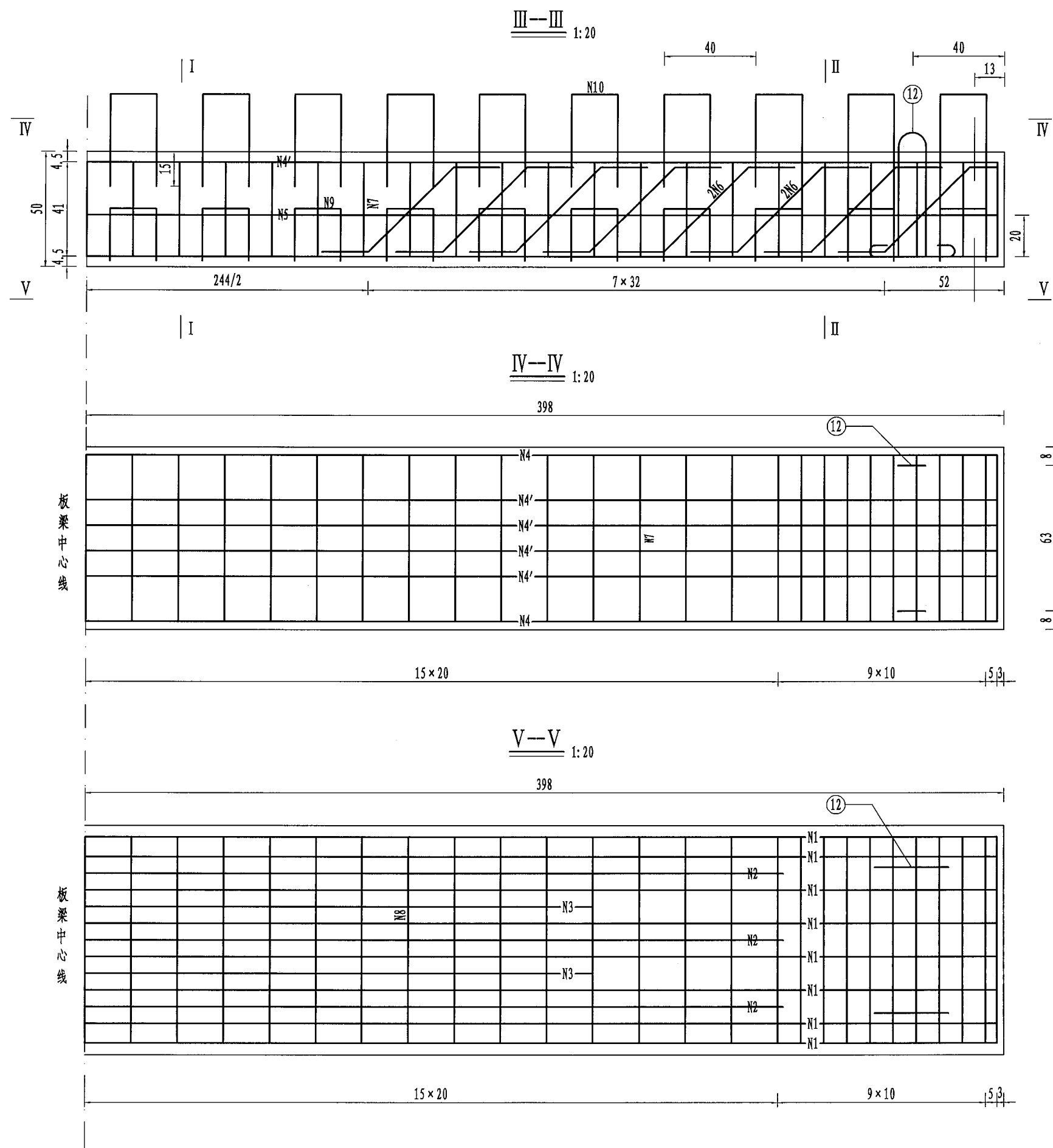


一块空心板砼数量表

种类	C40砼 (m ³)	C25砼 (m ³)
中板	2.67	0.098
边板	3.69	0.098

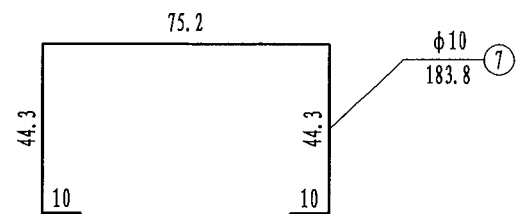
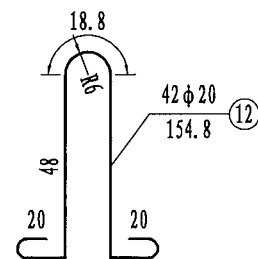
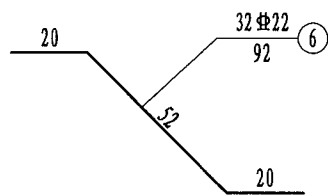
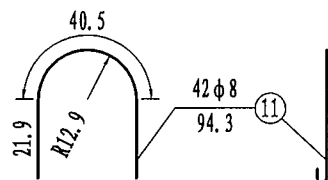
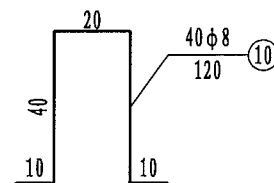
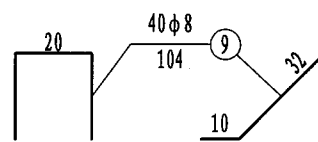
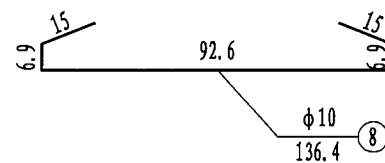
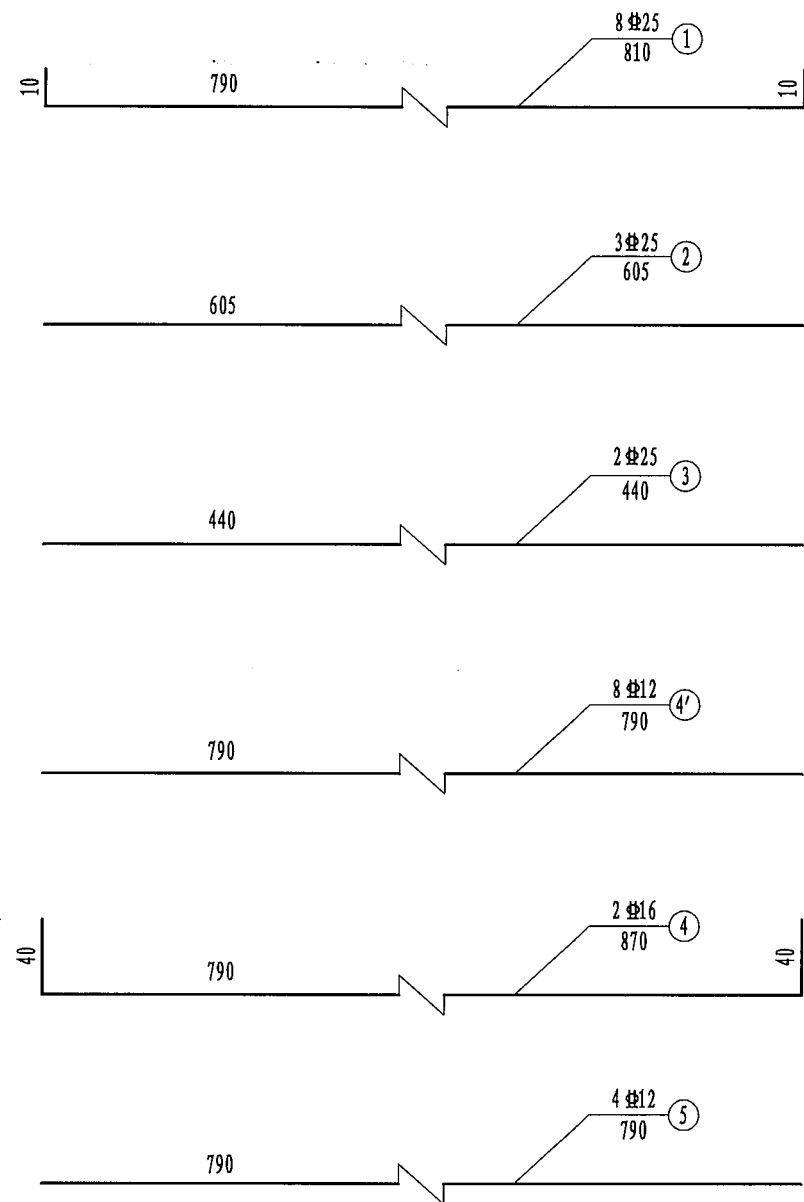
附注:

1、本图尺寸以cm为单位。



- 附注:
- 1、本图尺寸除钢筋直径以mm计外,余均以cm为单位。
 - 2、为防止胶囊上浮,每40cm设N11箍筋一道,其下端钩在N8钢筋上并与之绑扎。
 - 3、N4'钢筋与N1、N2钢筋绑扎,上端在预制时紧贴侧模,脱模后拔出。
 - 4、钢筋N6与N1、N4均采用双面焊,焊缝长度不小于5d。
 - 5、图中伸缩缝预埋筋未示,参见相关图纸。

金城镇人民政府	金城镇北庄桥拆除重建工程	8m中板钢筋构造图	设计	复核	审核	日期	图表号	中交通力建设股份有限公司
			李超	CK	张江涛	2022.03	S-8	



一块中板材料数量表

编号	直径 (mm)	单根长度 (cm)	根数	共长 (m)	共重 (kg)	总重 (kg)	C40砼 (m ³)	C25砼 (m ³)
1	#25	810	8	64.80	249.48	353.24	2.67	0.098
2	#25	605	3	18.15	69.88			
3	#25	440	2	8.80	33.88			
4	#16	870	2	17.40	27.49			
4'	#12	790	8	63.20	56.12			
5	#12	790	4	31.60	28.06			
6	#22	92	32	29.44	87.73			
7	φ10	183.8	51	93.74	57.84			
8	φ10	136.4	51	69.56	42.92			
9	φ8	104	40	41.60	16.43			
10	φ8	120	40	48.00	18.96			
11	φ8	94.3	42	39.61	15.64			
12	φ20	154.8	4	6.19	15.26			

附注:

1、本图尺寸除钢筋直径及注明外,余均以cm为单位。

金城镇人民政府

金城镇北庄桥拆除重建工程

8m中板钢筋构造图

设计

复核

审核

日期

图表号

中交通力建设股份有限公司

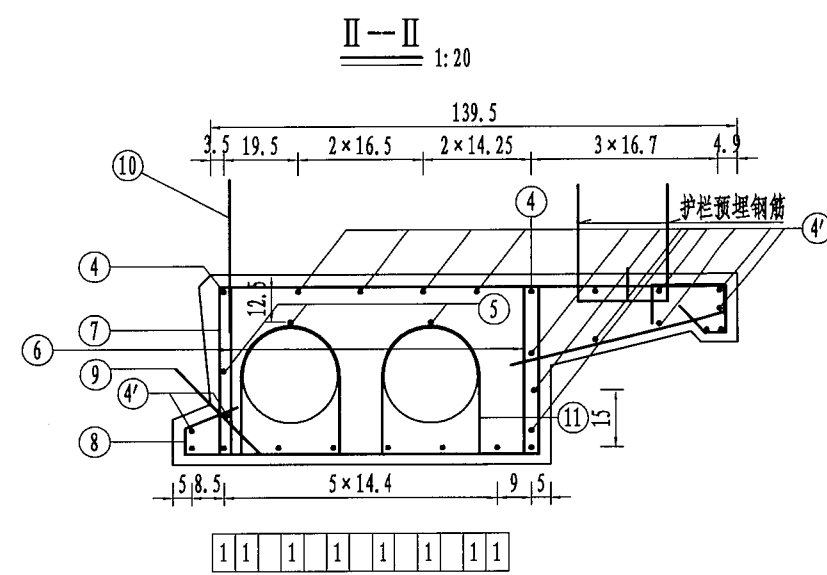
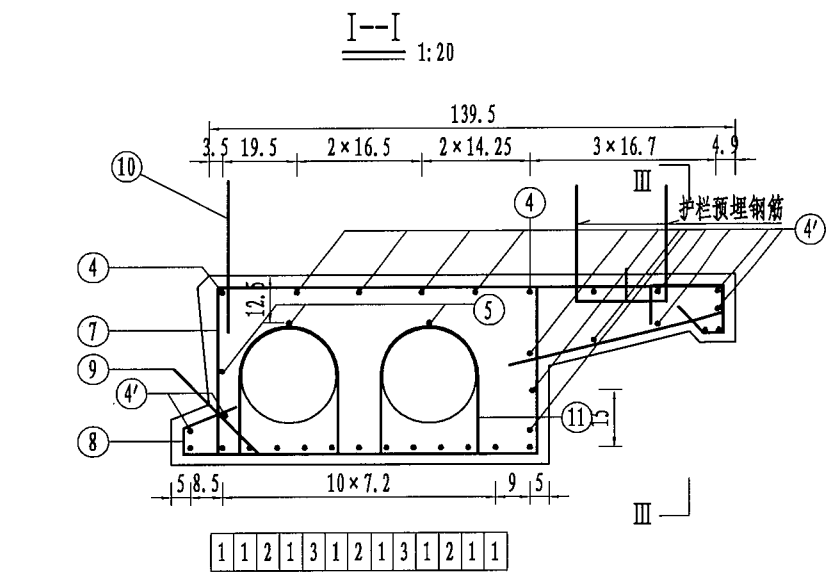
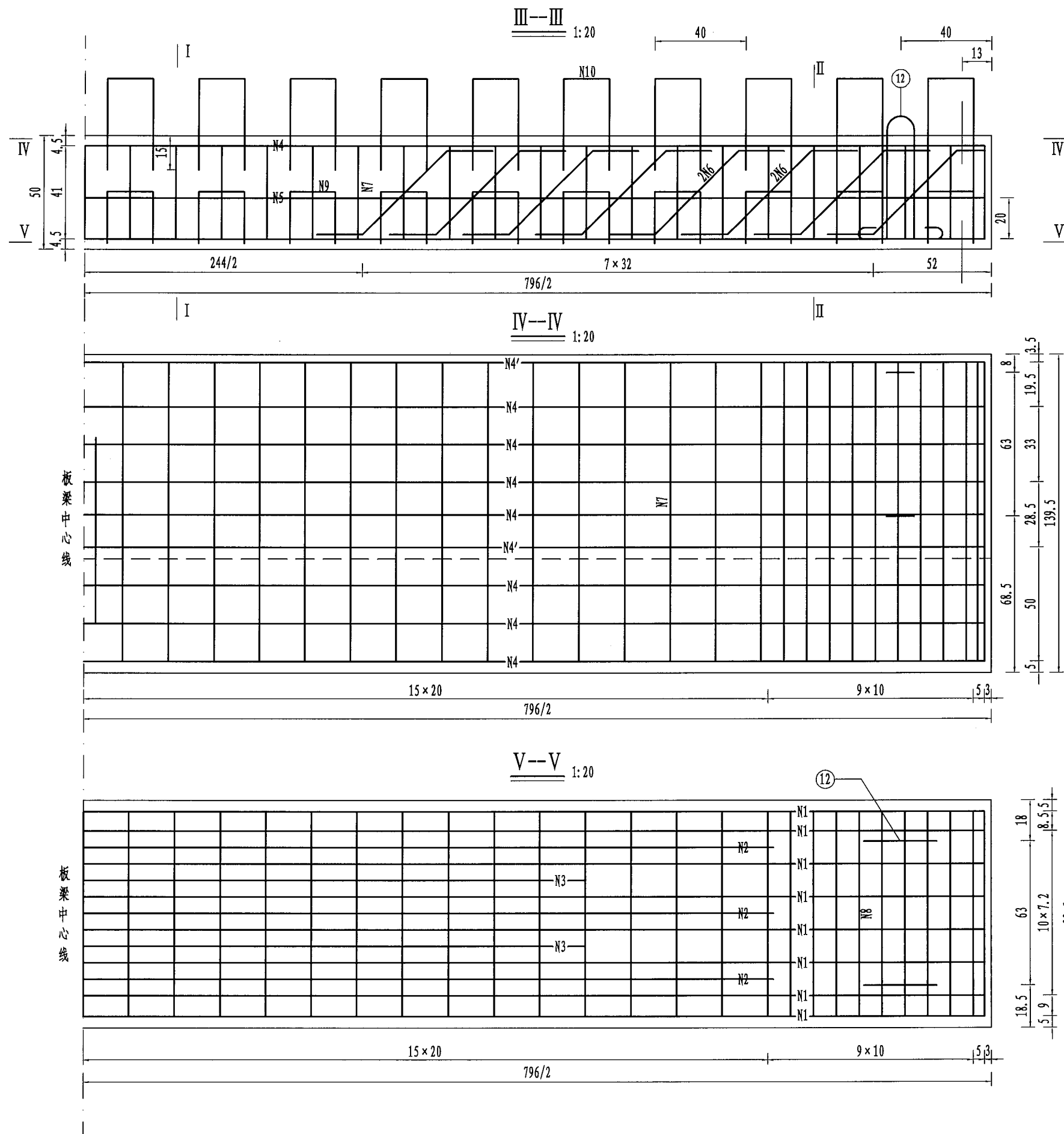
李红

张

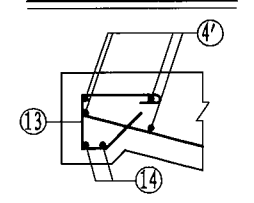
张江伟

2022.03

S-8



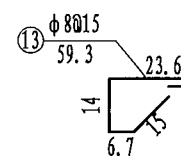
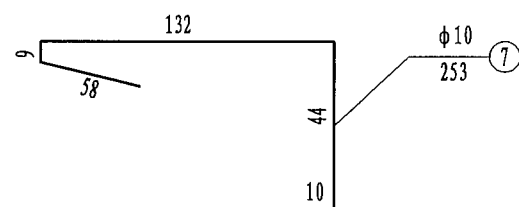
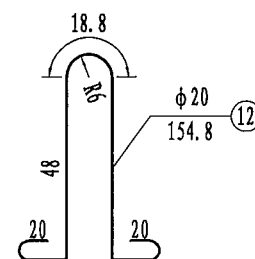
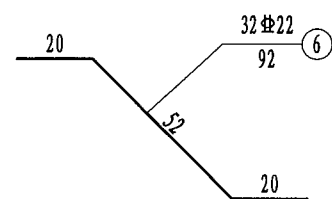
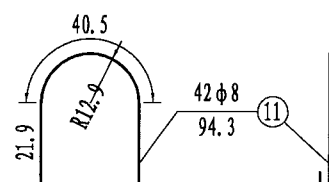
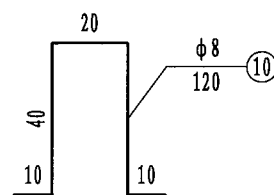
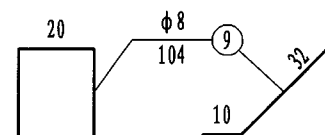
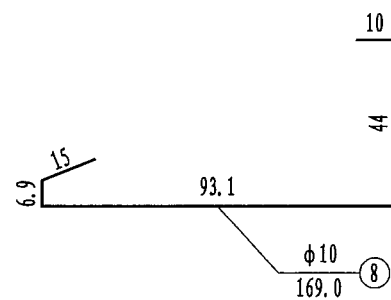
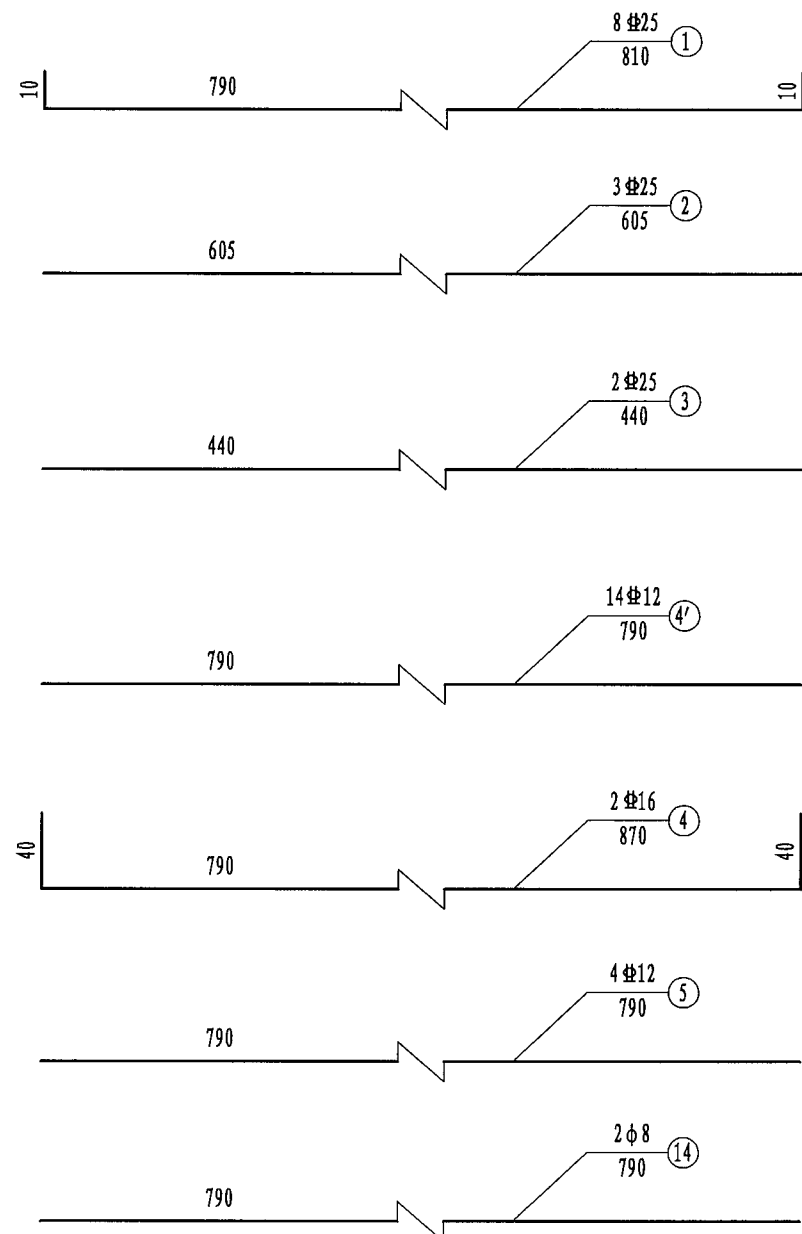
滴水檐钢筋构造



附注:

- 1、本图尺寸除钢筋直径以mm计外,余均以cm为单位。
- 2、为防止胶囊上浮,每40cm设N11箍筋一道,其下端钩在N8钢筋上并与之绑接。
- 3、N4'钢筋与N1、N2钢筋绑扎,上端在预制时紧贴侧模,脱模后拔出。
- 4、钢筋N6与N1、N4均采用双面焊,焊缝长度不小于5d。
- 5、图中伸缩缝预埋筋未示,参见相关图纸。
- 6、边板预制时注意预埋护栏预埋钢筋。

金城镇人民政府	金城镇北庄桥拆除重建工程	8m边板钢筋构造图	设计	复核	审核	日期	图表号	中交通力建设股份有限公司
			李红	张	张红伟	2022.03	S-9	



一块边板材料数量表

编号	直径 (mm)	单根长度 (cm)	根数	共长 (m)	共重 (kg)	总重 (kg)	C40砼 (m³)	C25砼 (m³)
1	#25	810	8	64.80	249.48	353.24	3.69	0.098
2	#25	605	3	18.15	69.88			
3	#25	440	2	8.80	33.88			
4	#16	870	2	17.40	27.49			
4'	#12	790	15	118.50	105.23			
5	#12	790	3	23.70	21.05			
6	#22	92	32	29.44	87.73			
7	φ10	253	51	129.03	79.61			
8	φ10	169	51	86.19	53.18			
9	φ8	104	20	20.80	8.22			
10	φ8	120	20	24.00	9.48			
11	φ8	94.3	42	39.61	15.64			
12	φ20	154.8	4	6.19	15.26			
13	φ8	59.3	54	32.02	12.65			
14	φ8	790	2	15.80	6.24			

附注:

1、本图尺寸除钢筋直径及注明外, 余均以cm为单位。

金城镇人民政府

金城镇北庄桥拆除重建工程

8m边板钢筋构造图

设计

李红

复核

张

审核

沈

日期

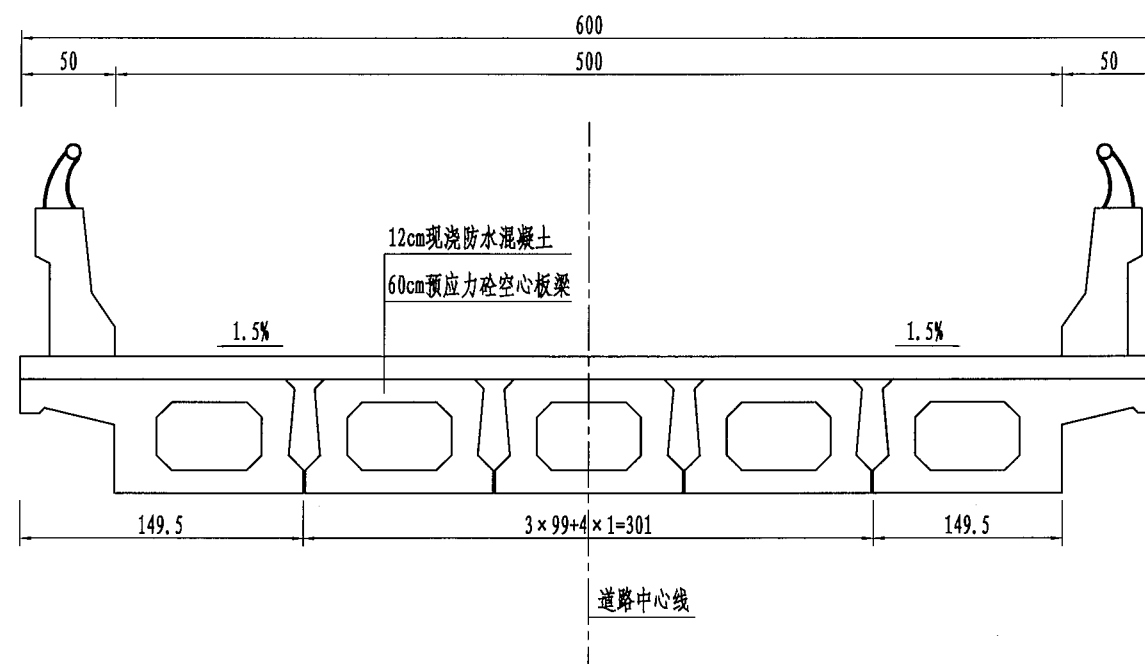
2022.03

图表号

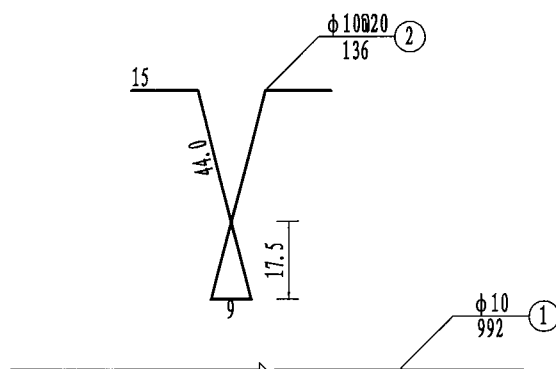
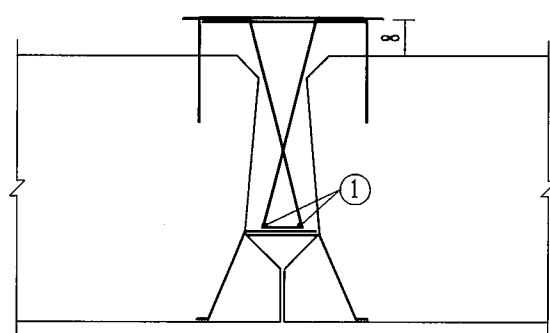
S-9

中交通力建设股份有限公司

横断面图 1:40



铰缝钢筋施工大样



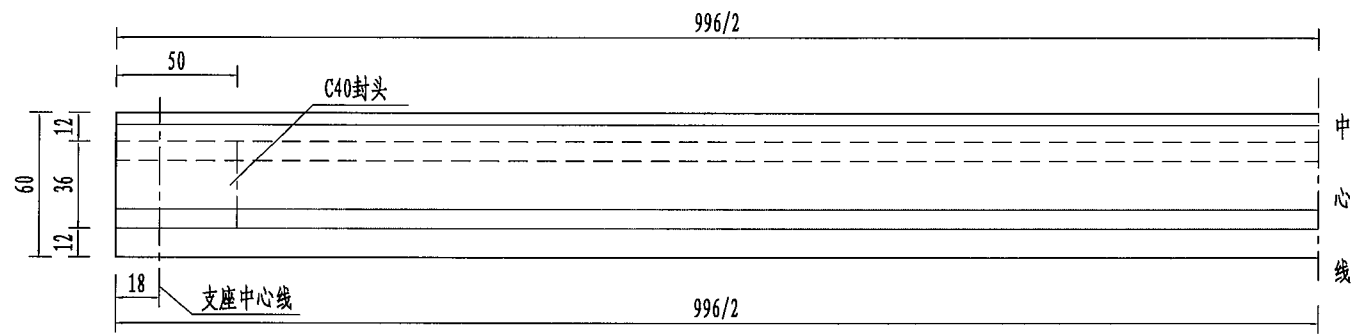
一道铰缝数量表

C40砼 (m ³)	M15砂浆 (m ³)	φ10 (kg)
0.64	0.012	54.2

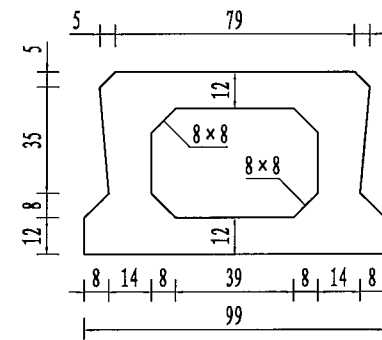
附注:

- 1、本图尺寸除钢筋直径以mm计外，余均以cm计。
- 2、浇筑铰缝前，用M15砂浆填缝，待砂浆强度达到50%后，方可浇筑铰缝混凝土。
- 3、铰缝钢筋N2间距20cm，铰缝施工中钢筋N1、N2先绑扎成骨架后整体放入铰缝内。

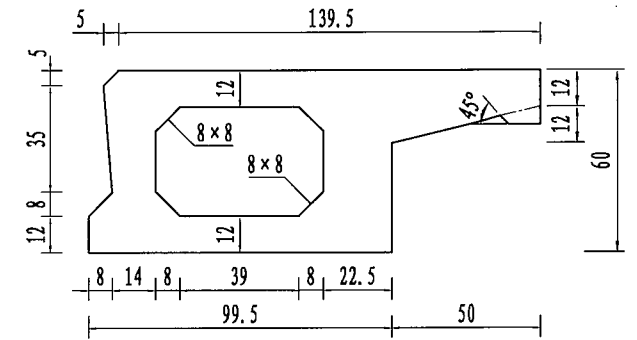
1/2立面 1:30



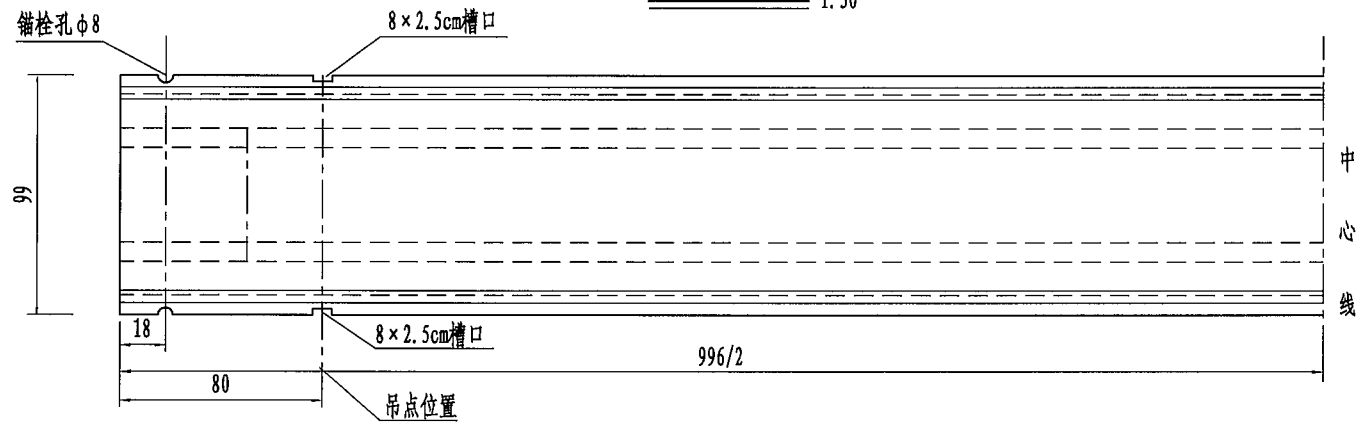
中板断面 1:25



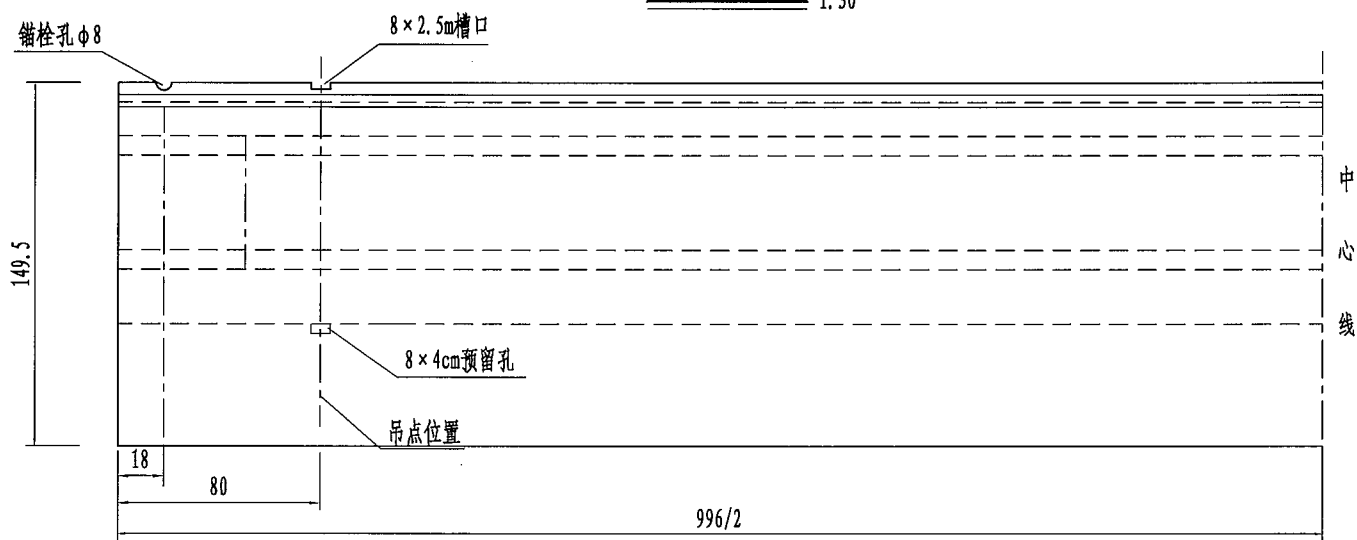
边板断面 1:25



1/2中板平面 1:30



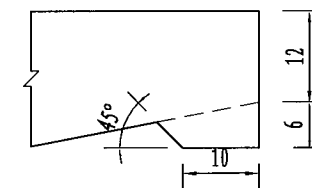
1/2边板平面 1:30



一块板梁混凝土数量表

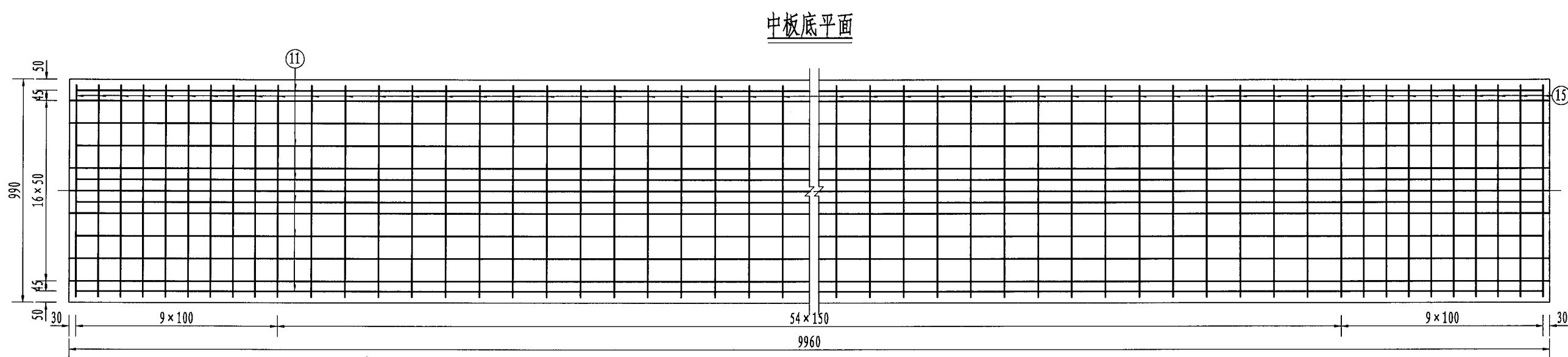
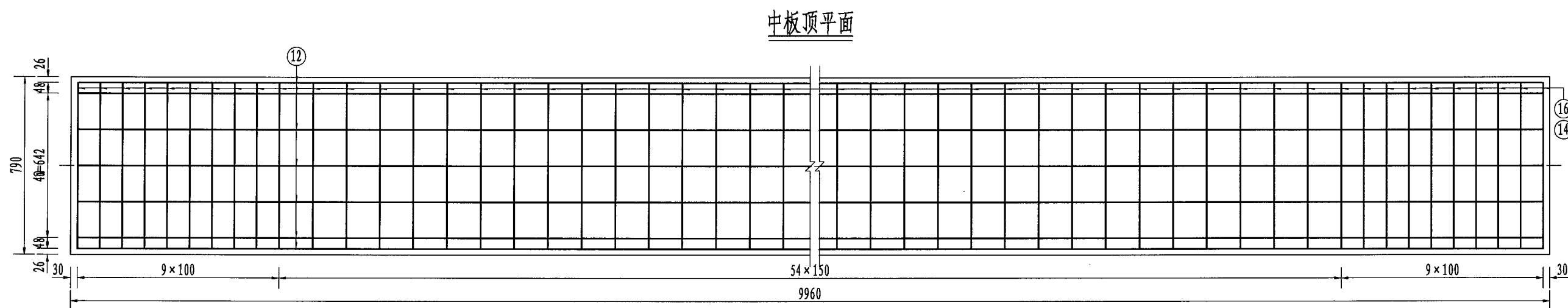
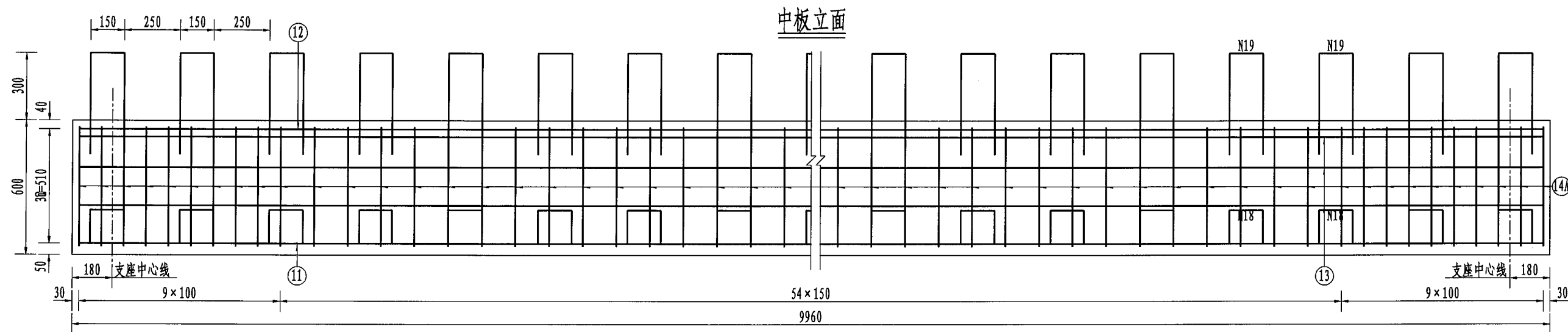
中板C40砼 (m ³)	边板C40砼 (m ³)	封头C40砼 (m ³)
3.48	4.70	0.19

滴水檐大样



附注:

- 1、本图尺寸除钢筋直径以mm计外，余均以cm计。
- 2、空心板两端封头底部左右侧预留D=5cm的圆形泄水孔。
- 3、预制板采用设吊孔穿束兜板底加扁担的吊装方法，槽口、预留孔在断面图中未示出。
- 4、预埋铰缝钢筋2号筋纵向间距20cm。



金城镇人民政府

金城镇北庄桥拆除重建工程

10m中板钢筋构造图

设计

李江

复核

王

审核

张

日期

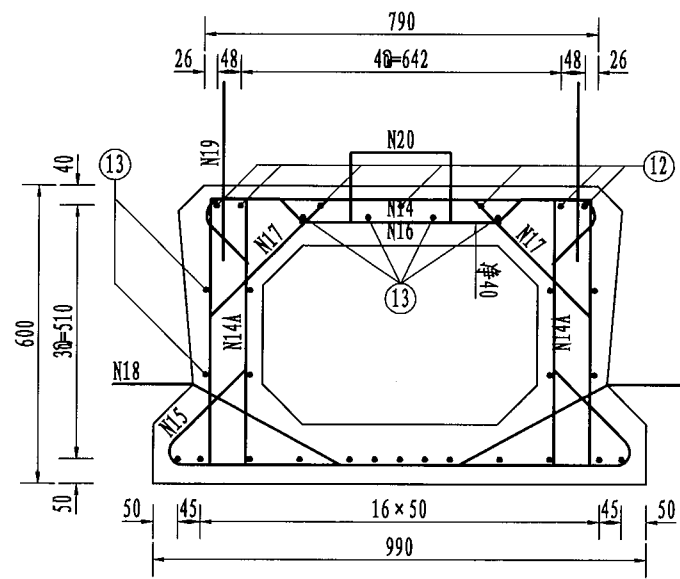
2022.03

图表号

S-12

中交通力建设股份有限公司

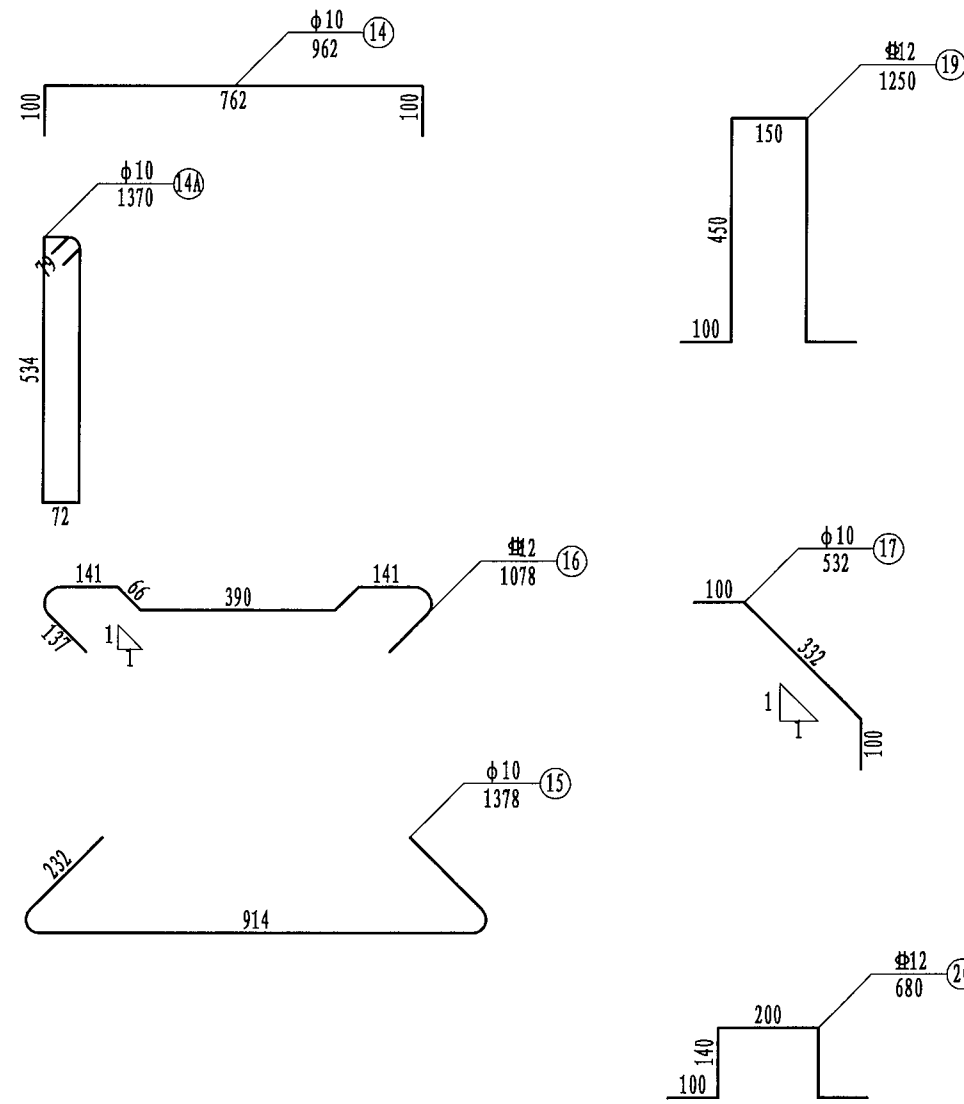
中板断面



11	1	2	11	1	11	3	11	1	11	2	1	11
----	---	---	----	---	----	---	----	---	----	---	---	----

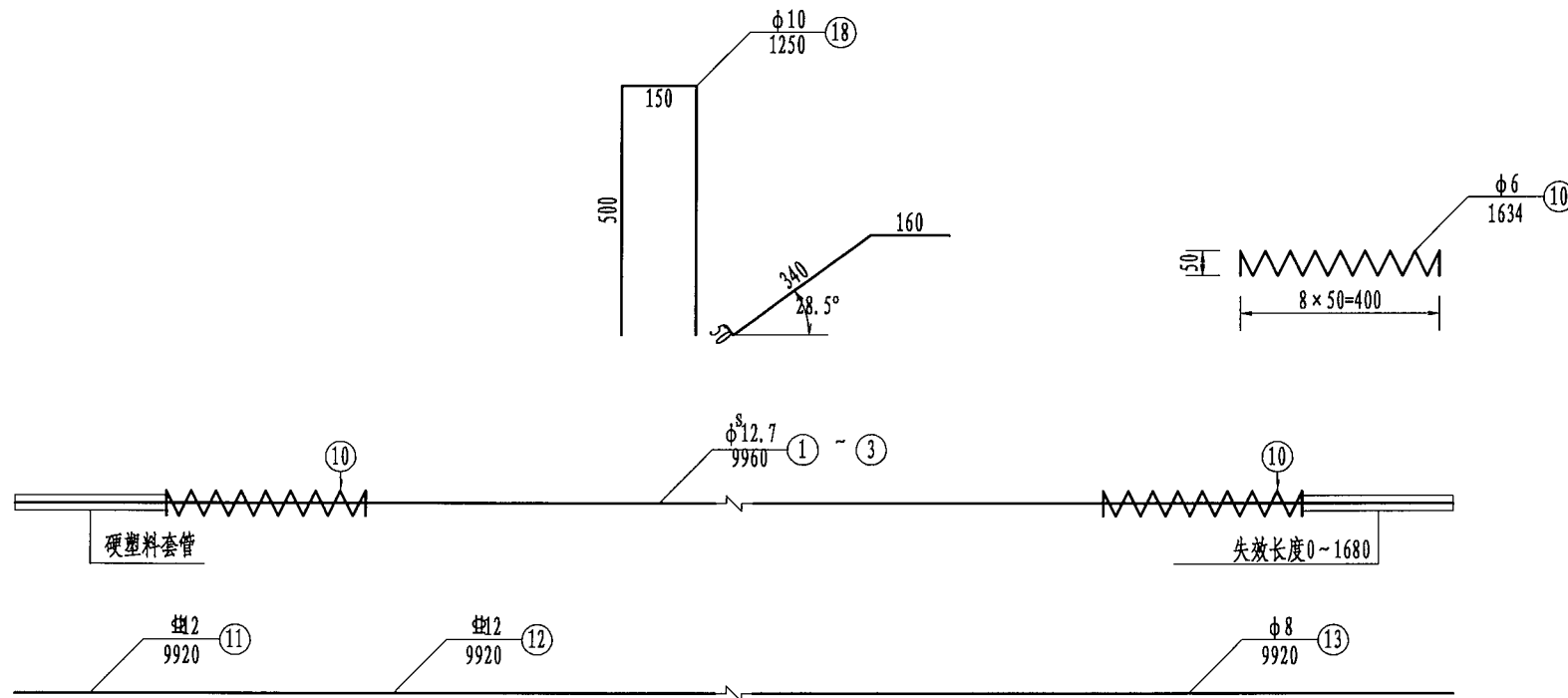
预应力筋有效长度表

编号	1	2	3
长度	9960	8300	6600



一块中板工程数量表

编号	直径 (mm)	长度 (m)	根数	重量 (kg)	C40 (m³)
1-3	φ ^s 12.7	9.960	7	54.0	3.48
10	φ6	1.634	14	5.1	
13	φ8	9.920	12	47.0	
14	φ10	0.962	73	315.3	
15		1.378	73		
17		0.532	146		
18		1.250	50		
14A		1.370	146		
12	φ12	9.920	7	255.0	
11		9.920	6		
19		1.250	50		
20		0.680	25		
16		1.078	73		



附注:

- 1、本图尺寸均以mm计。
- 2、C40封头工程量每块板0.19m³。
- 3、18号筋伸出部分套上塑料膜，预制时紧贴侧模，脱模时立即拔出。
- 4、预应力钢绞线标准强度为1860MPa，张拉控制应力采用1395MPa。
- 5、预应力空心板必须在混凝土龄期7天以上且达到设计强度90%以上时方可分批放松钢绞线。
- 6、18、19、20号筋纵向间距均为400mm。
- 7、14、14A、15、16、17号钢筋对应布置。
- 8、20号筋平行于顶板钢筋，且伸出板顶60mm。

金城镇人民政府

金城镇北庄桥拆除重建工程

10m中板钢筋构造图

设计

复核

审核

日期

图表号

李红

张

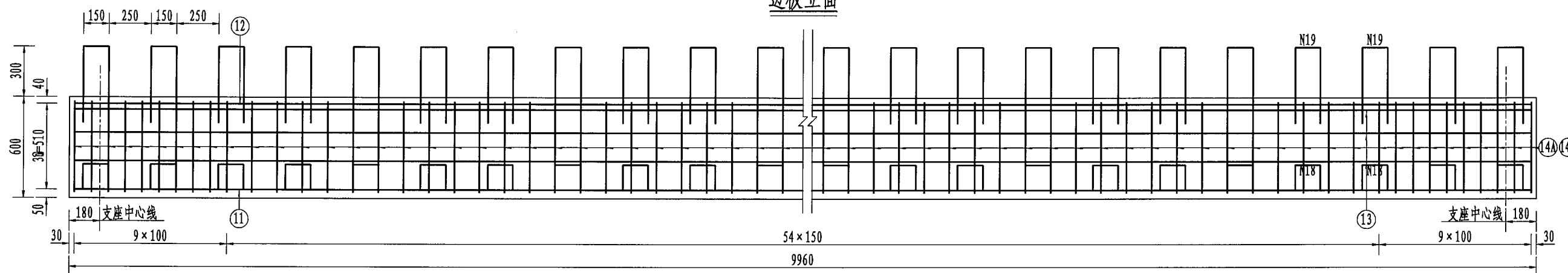
张

2022.03

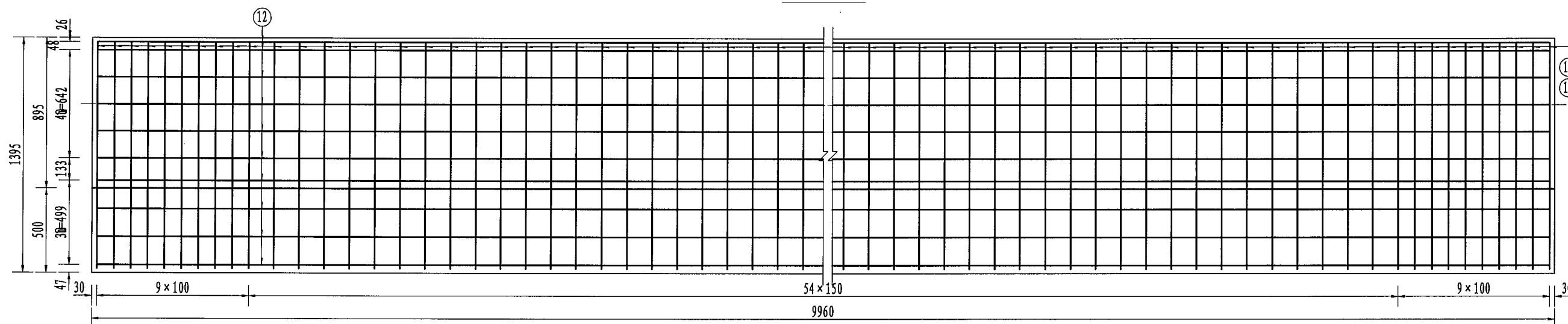
S-12

中交通力建设股份有限公司

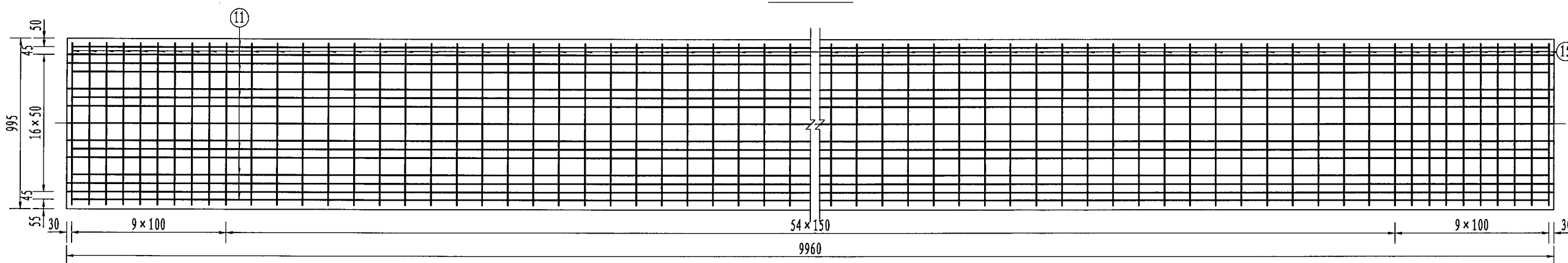
边板立面



边板顶平面



边板底平面



金城镇人民政府

金城镇北庄桥拆除重建工程

10m边板钢筋构造图

设计

复核

审核

日期

图表号

中交通力建设股份有限公司

李劲

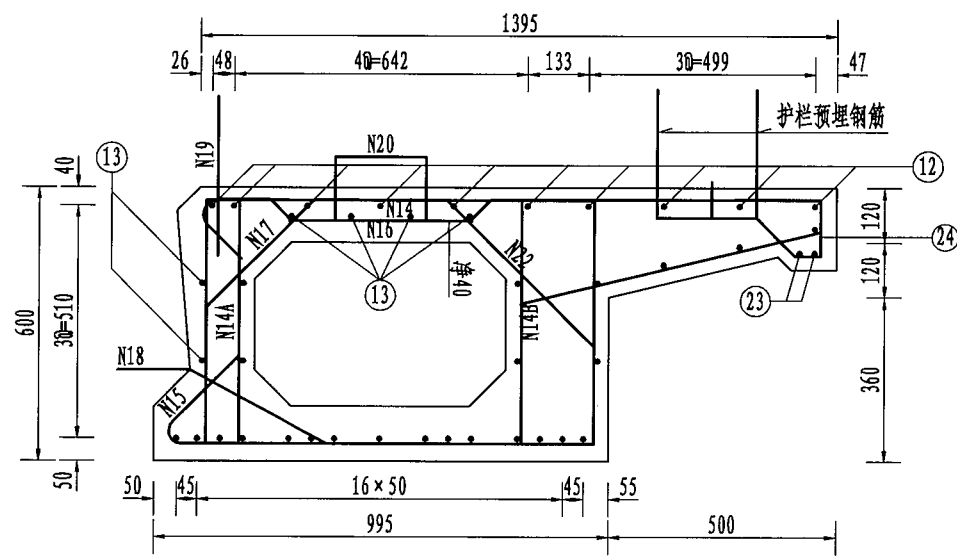
张

沈红伟

2022.03

S-13

边板断面

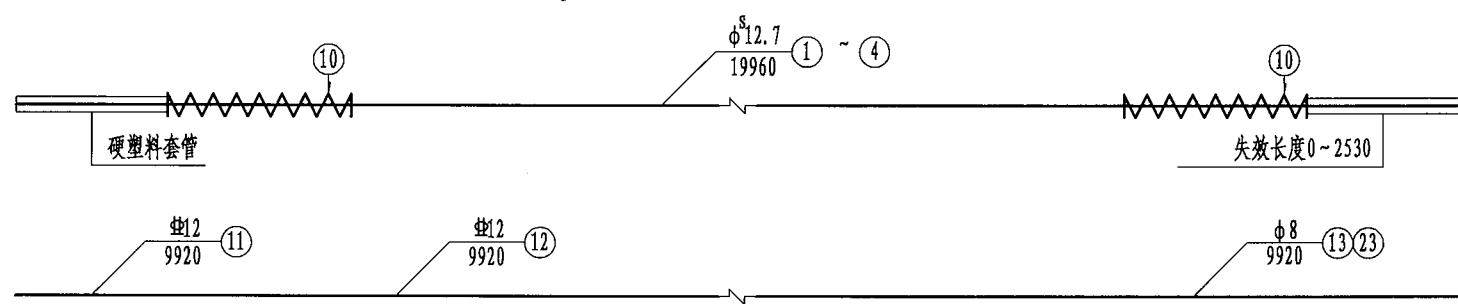
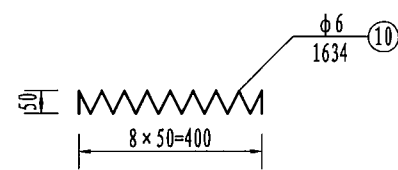
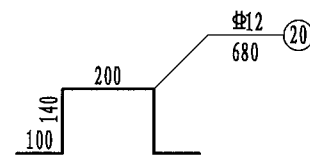
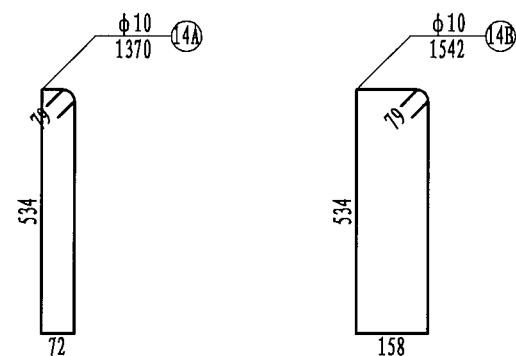
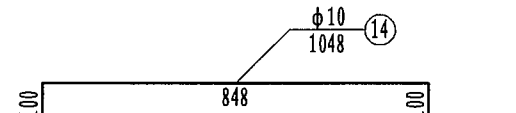
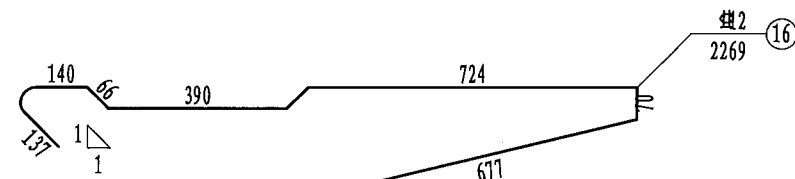
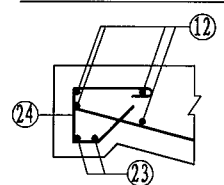


11 | 1 | 3 | 11 | 1 | 11 | 2 | 4 | 2 | 11 | 1 | 11 | 3 | 1 | 11

预应力筋有效长度表

编号	1	2	3	4
长度	9960	8300	6600	4900

滴水檐钢筋构造

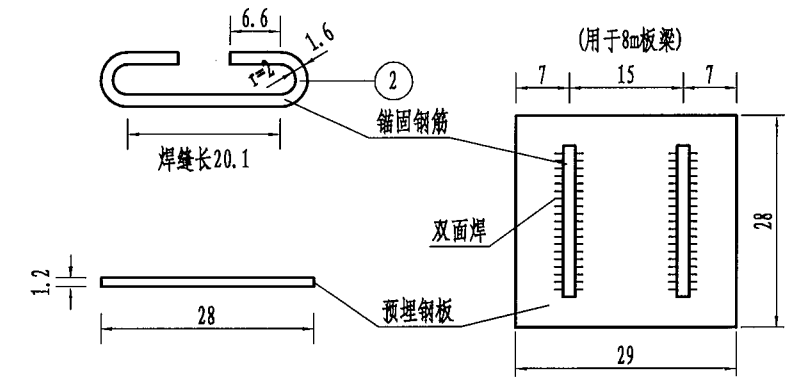
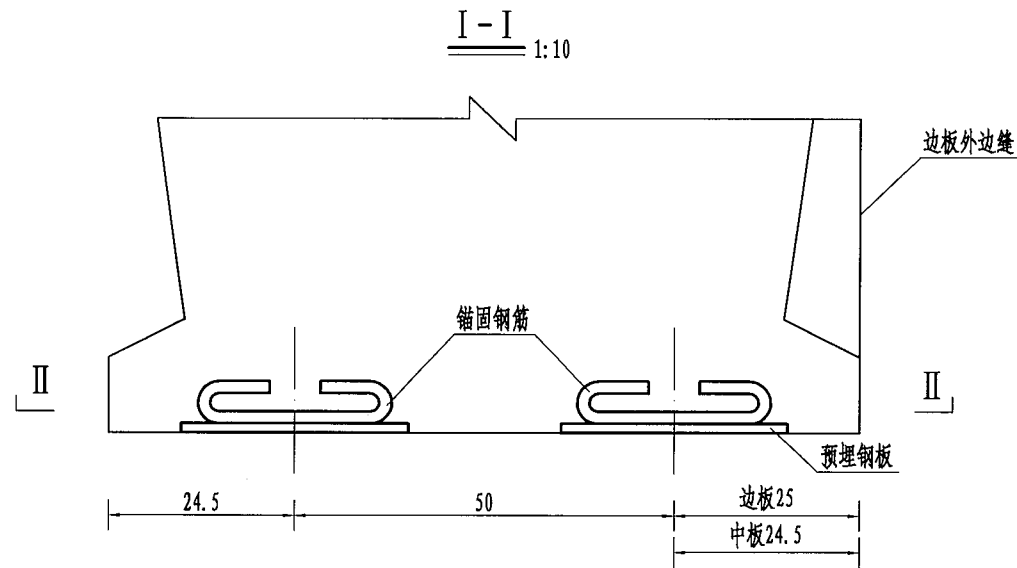


一块边板工程数量表

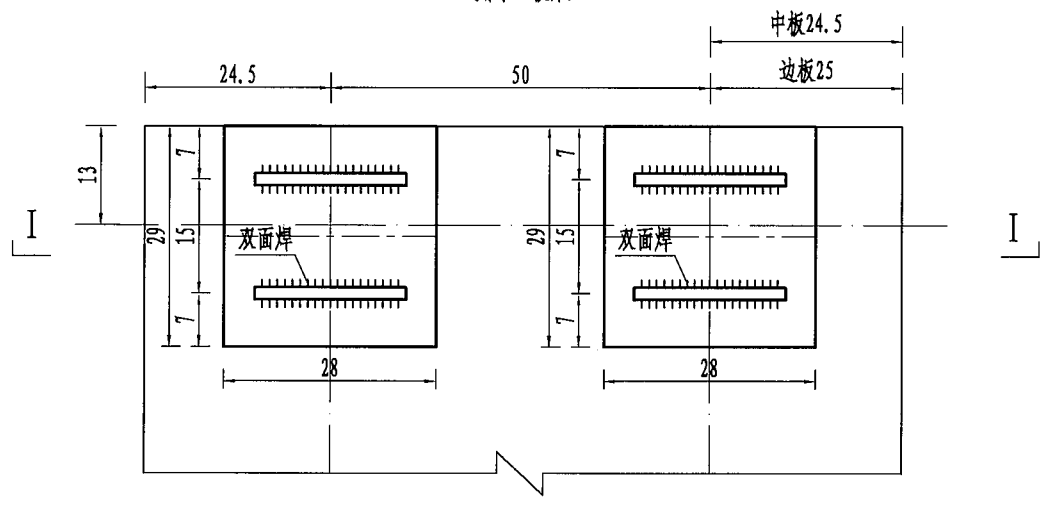
编号	直径 (mm)	长度 (m)	根数	重量 (kg)	C40 (m³)
1-4	φ ^s 12.7	9.960	9	69.5	4.70
10	φ6	1.634	18	6.5	
13	φ8	9.920	15	58.8	
14	φ10	1.048	73	308.5	
15		1.276	73		
17		0.532	73		
18		1.250	25		
22		0.653	73		
14A		1.370	73		
14B	1.542	73	330.9		
19	φ12	1.250		25	
20		0.680		25	
16		2.269		73	
12		9.920	10		
11		9.920	6		

附注:

- 1、本图尺寸均以mm计。
- 2、C40封头工程量每块板0.19m³。
- 3、18号筋伸出部分套上塑料膜，预制时紧贴侧模，脱模时立即拔出。
- 4、预应力钢绞线标准强度为1860MPa，张拉控制应力采用1395MPa。
- 5、预应力空心板必须在混凝土龄期7天以上且达到设计强度90%以上时方可分批放松钢绞线。
- 6、18、19、20号筋纵向间距均为400mm。
- 7、14、14A、14B、15、16、17、22号钢筋对应布置。
- 8、20号筋平行于顶板钢筋，且伸出板顶60mm。
- 9、一块边板滴水檐需φ8钢筋23.53kg。
- 10、边板预制时注意预埋护栏预埋钢筋，工程量计入护栏部分。



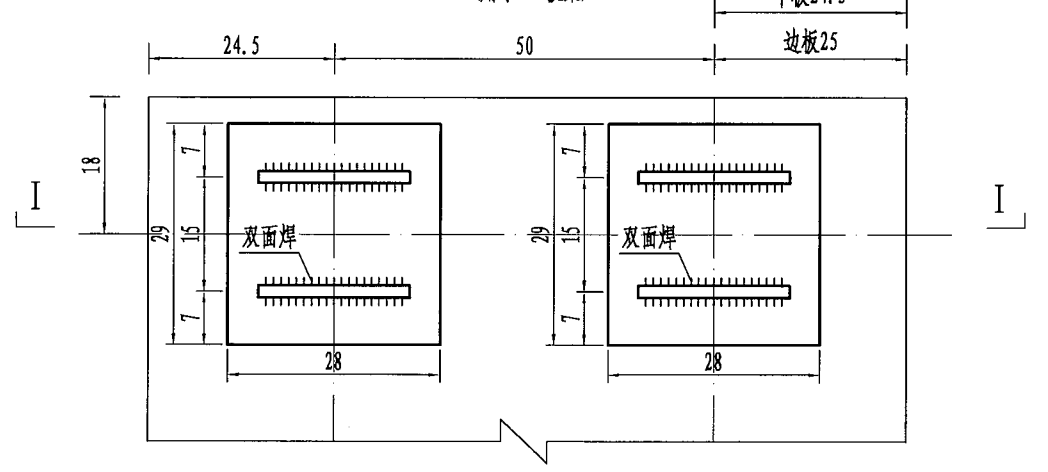
II-II 1:10
(用于8m板梁)



一块空心板板底预埋钢板材料表

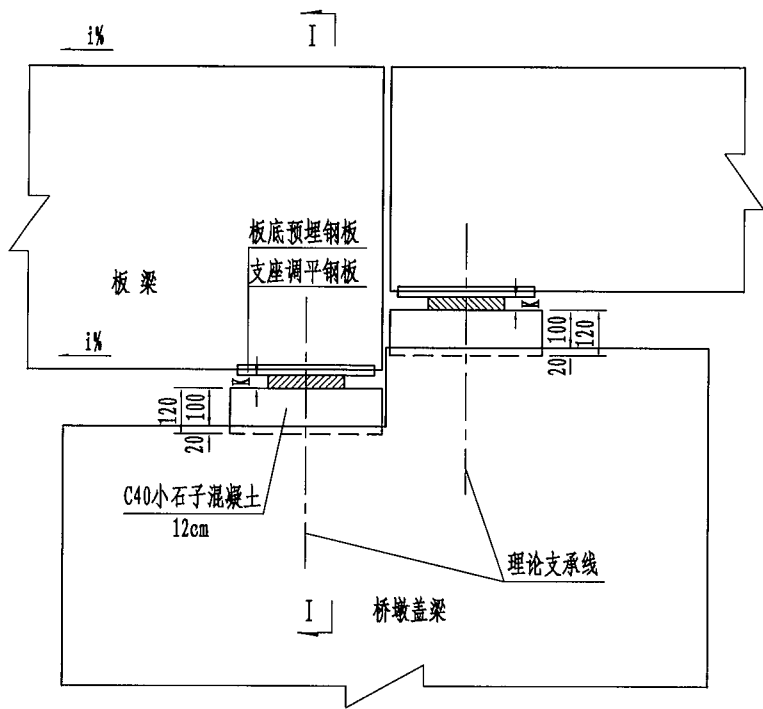
编号	规格 (mm)	数量	单根长/总长 (cm/m)	总重 (kg)
1	∠290×280×12	4块	/	30.60
2	φ16	8根	57.6/4.61	7.28

II-II 1:10
(用于10m板梁)

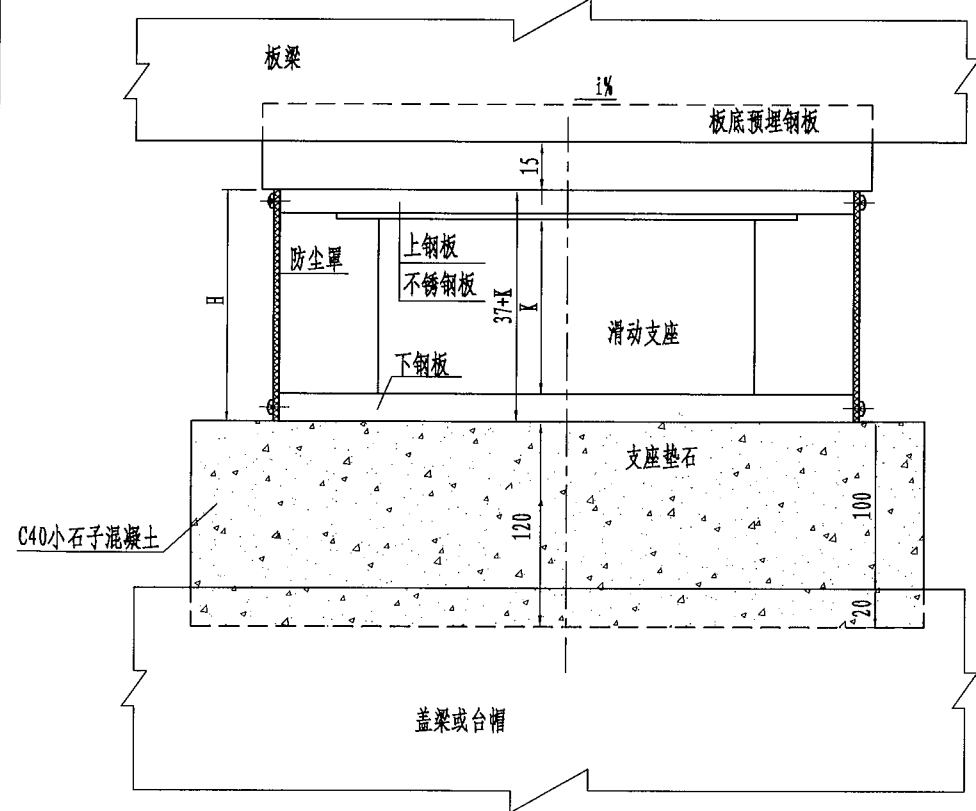


- 附注:
- 1、本图尺寸以cm为单位。
 - 2、预埋钢板底面与板底平齐，施工时应采取措施确保其准确定位。
 - 3、预埋钢板需镀锌处理，镀锌量不低于600g/m²。

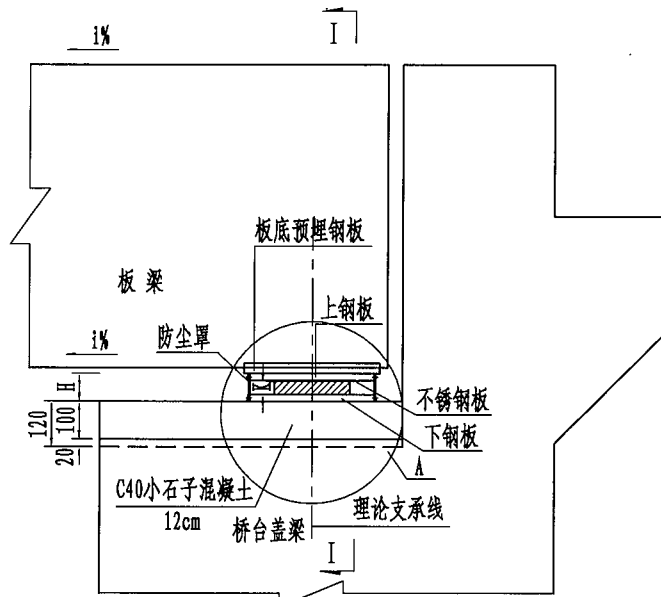
桥墩支座安装
(GBZY (CR) 圆板支座) 1:20



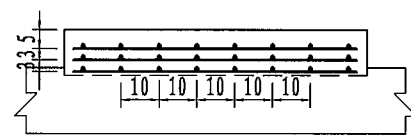
A大样



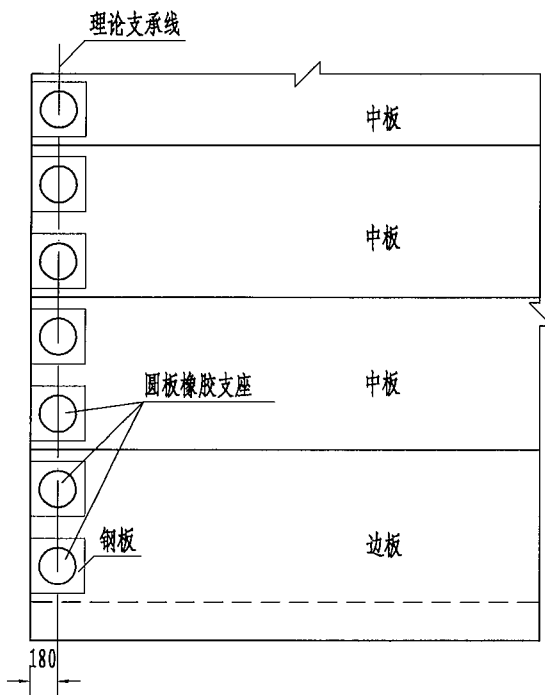
桥台支座安装
(GBZYH (CR) 圆板支座) 1:20



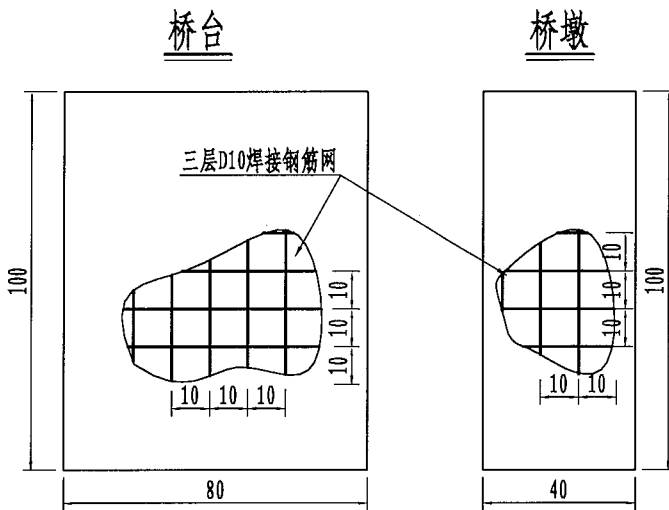
支座垫石断面图 1:20



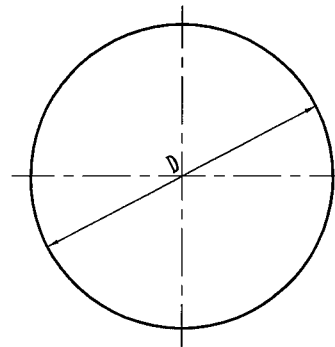
支座安装平面示意



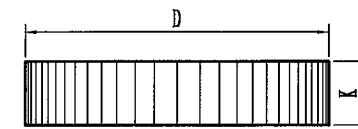
支座垫石平面图 1:20



支座平面图



支座立面图



一块支座垫石材料数量表

桥墩	D10焊接钢筋网 (kg)	16.28
	C40小石子砼 (m³)	0.048
桥台	D10焊接钢筋网 (kg)	32.55
	C40小石子砼 (m³)	0.096

附注:

- 1、本图尺寸均以mm为单位。
- 2、支座的技术性能应符合《公路桥梁板式橡胶支座》(JT/T4-2019)的要求。
- 3、支座调平钢板与板底预埋钢板采用环氧树脂粘贴牢固,其中心厚度为h=15mm。
- 4、对于GBZYH (CR) 支座,图中支座基体厚度K为支座橡胶体与四氟滑板的总厚度,支座安装总高度H为支座基体、支座上、下钢板及不锈钢板的总厚度。不锈钢板与上下钢垫板为支座配套部件,其规格应结合调平钢板的尺寸作调整。
- 5、支座上钢板与调平钢板采用断续焊连接,支座下钢板与支承垫石之间采用环氧砂浆粘接。
- 6、调平钢板需镀锌处理,镀锌量不低于600g/m²。
- 7、GBZYH (CR) 圆板支座用于桥台,GBZY (CR) 圆板支座用于桥墩。

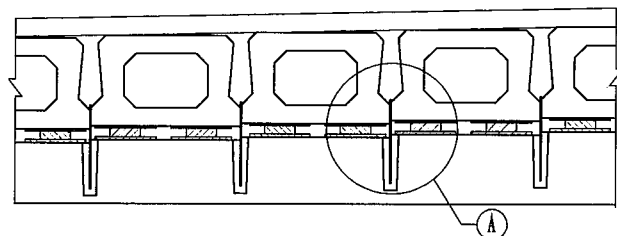
GBZYH (CR) 圆板支座主要尺寸

项目	跨径	8m
直径 D (mm)		150
支座基体厚度 K (mm)		37
支座安装总高度 H (mm)		74
承载力 (kN)		154
板底钢板 A × B (mm)		290 × 280
板底钢板重量 (kg)		12.717

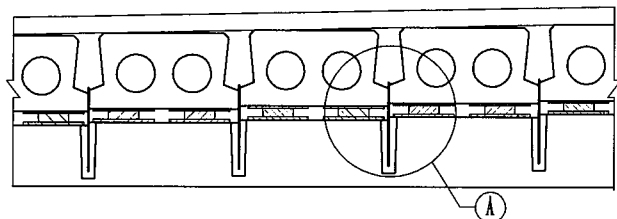
GBZY (CR) 圆板支座主要尺寸

项目	跨径	8m、10m
直径 D (mm)		150
支座基体厚度 K (mm)		35
承载力 (kN)		154
板底钢板 A × B (mm)		290 × 280
板底钢板重量 (kg)		12.717

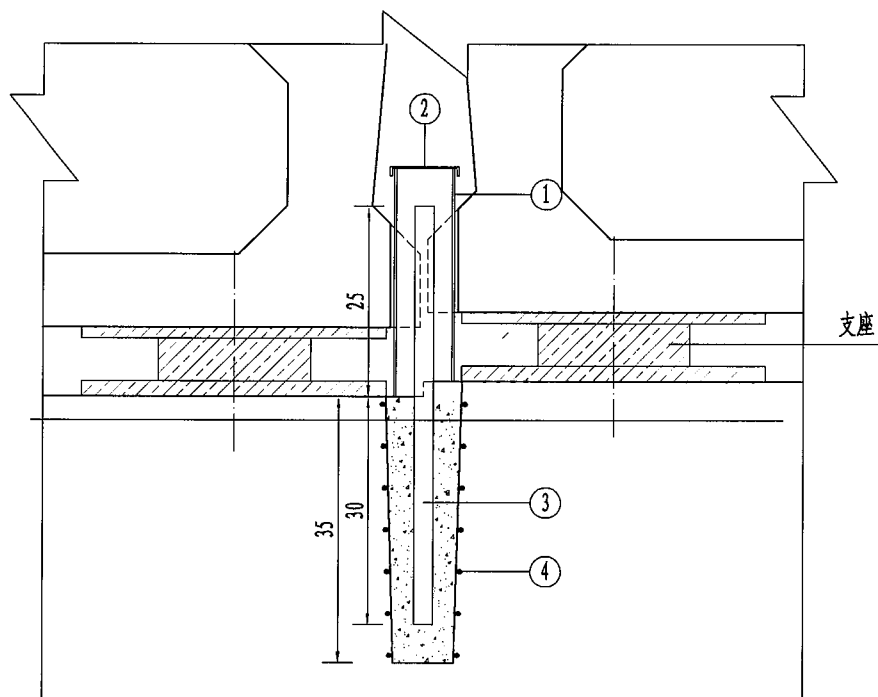
立面图 1:50
(用于10m板梁)



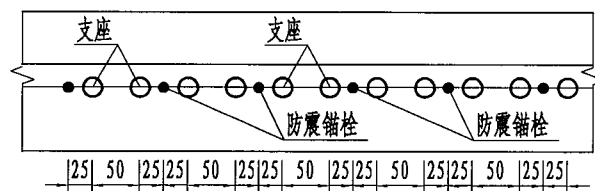
立面图 1:50
(用于8m板梁)



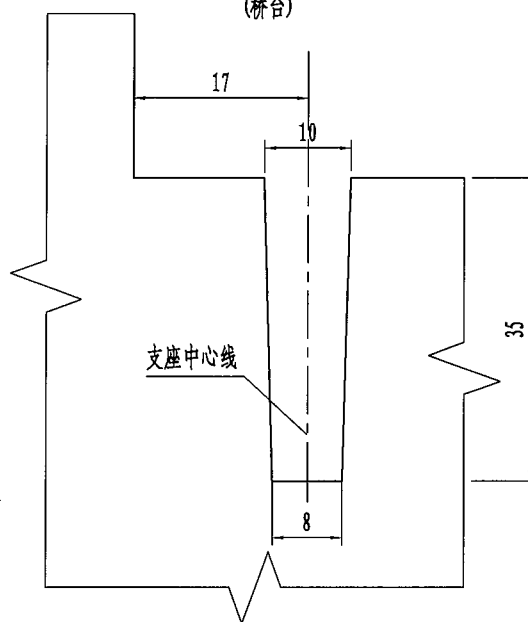
A 大样 1:10



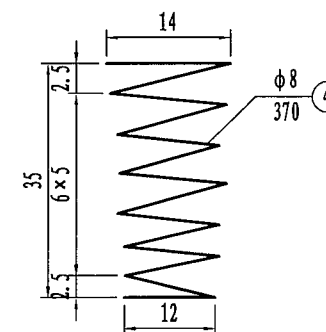
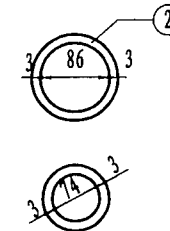
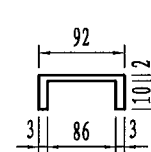
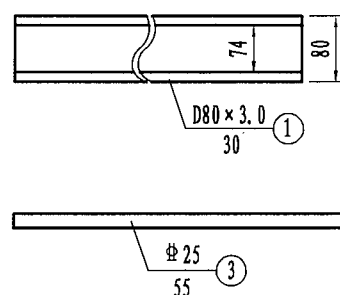
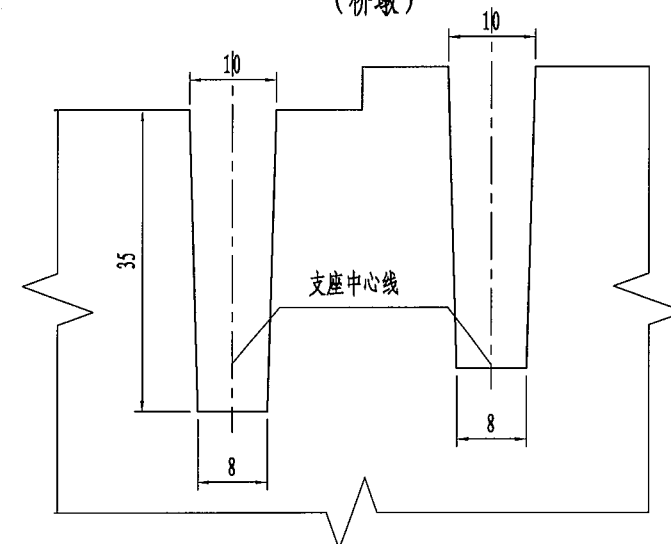
锚栓平面图



锚栓孔大样 (桥台)



锚栓孔大样 (桥墩)

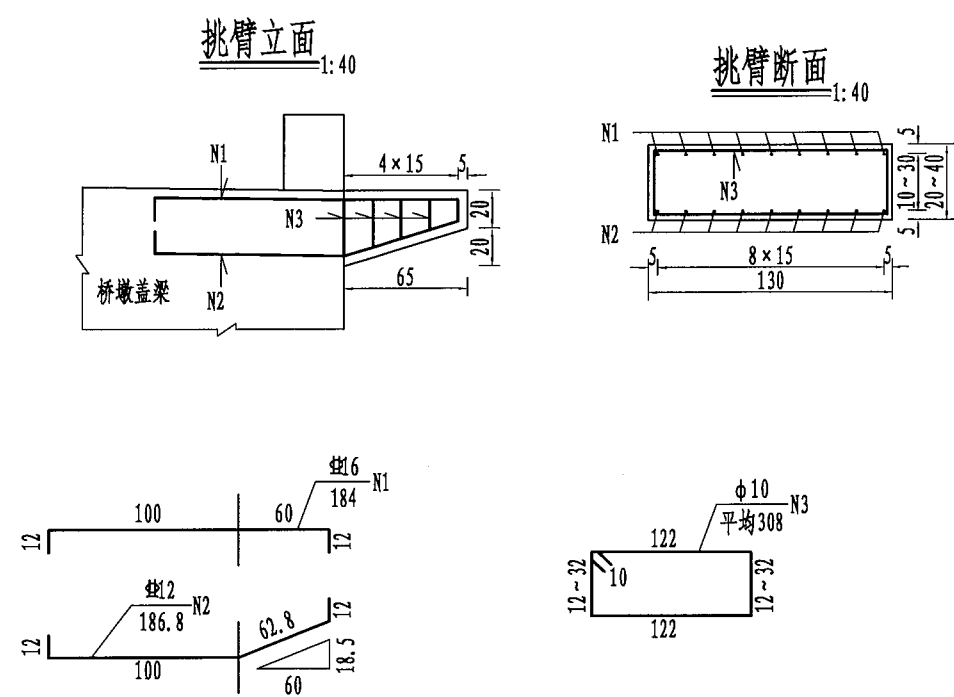
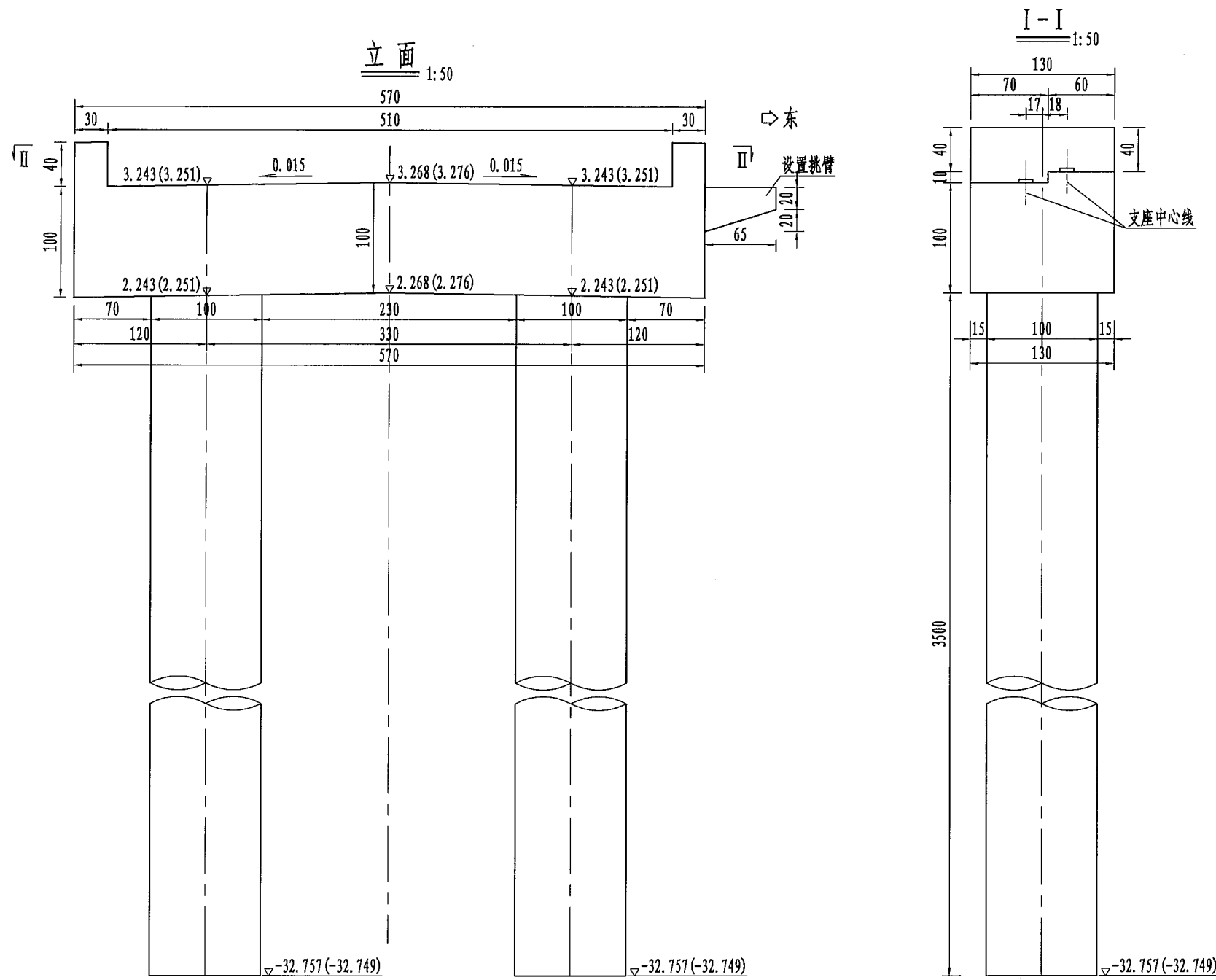


抗震锚栓数量表

编号	规格 (mm)	每根长 (cm)	根数	单件重 (kg)	共重 (kg)
1	D80 × 3.0	30	24	1.71	41.0
2	D92 × 3.0		24	0.17	4.1
3	Φ25	55	24	2.12	50.9
4	Φ8	370	24	1.46	35.0

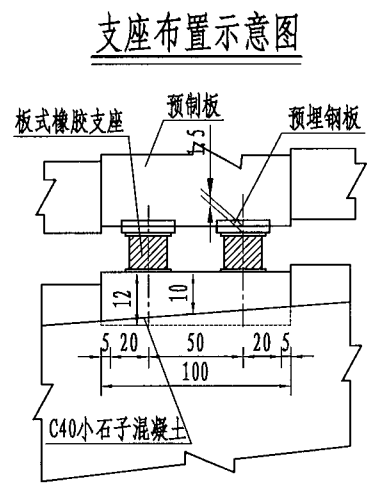
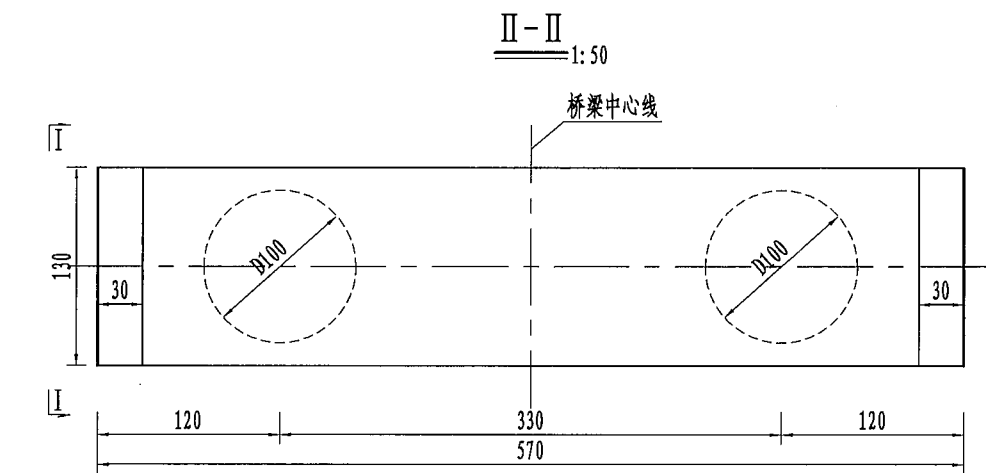
附注:

- 1、图中尺寸除钢管、钢筋直径以mm计，余均以cm计。
- 2、4号钢筋为锚栓孔的螺旋钢筋，在绑扎盖梁钢筋时须按其准确位置将其固定于盖梁钢筋骨架上，浇筑盖梁时，按本图尺寸预留锚栓孔。
- 3、锚栓钢筋外露25cm，外露部分镀锌处理，镀锌量不低于600g/m²。
- 4、钢管内不填充，并加上N2盖板，以保证上部结构自由变形和伸缩。
- 5、锚栓孔中以沥青砂填塞，要求必须填塞密实。



桥墩挑臂材料数量表

编号	直径(mm)	长度(cm)	根数	总长(m)	单位重(kg/m)	重量(kg)	全桥总量(kg)
1	Φ16	184.0	9	16.6	1.58	26.2	52.3
2	Φ12	186.8	9	16.8	0.888	14.9	29.9
3	Φ10	308.0	4	12.3	0.617	7.6	15.2
挑臂C30砼(m ³)						0.3	0.5



附注：
 1、图中尺寸均以cm为单位。
 2、支座及垫石位置本图未示出，另见设计详图。
 3、桥墩中心线指边柱之间中心处。
 4、括号内数据用于2#桥墩。

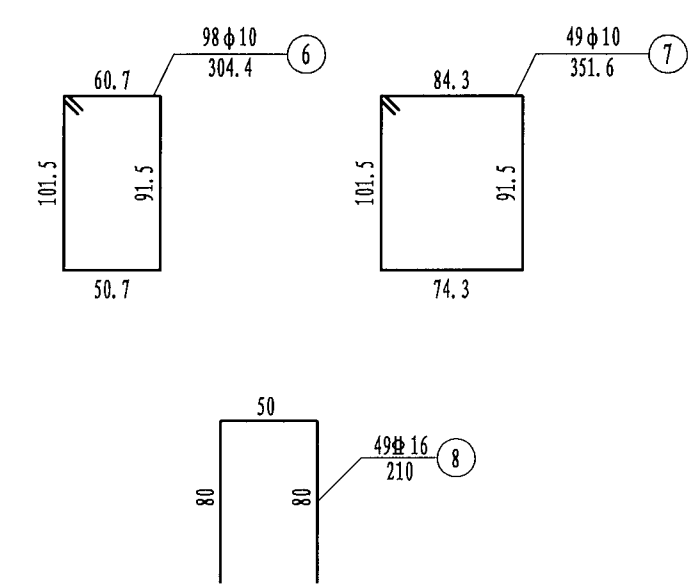
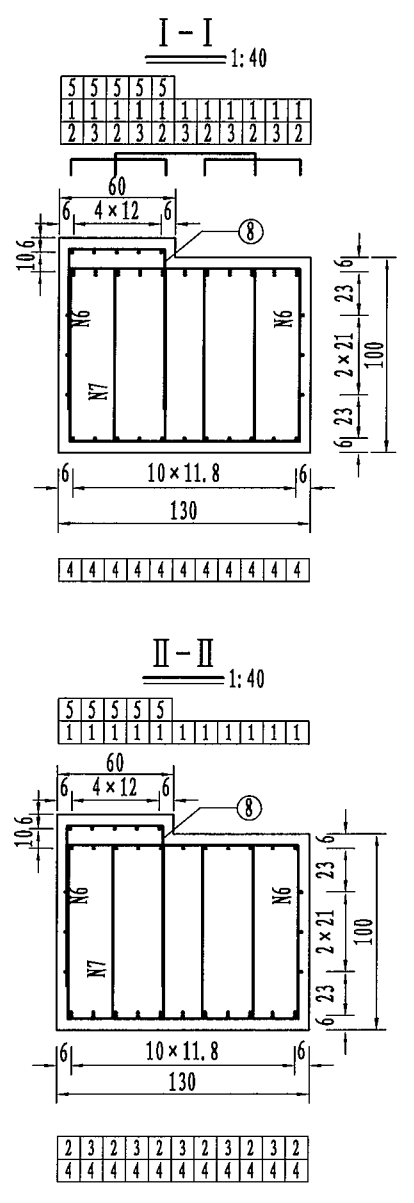
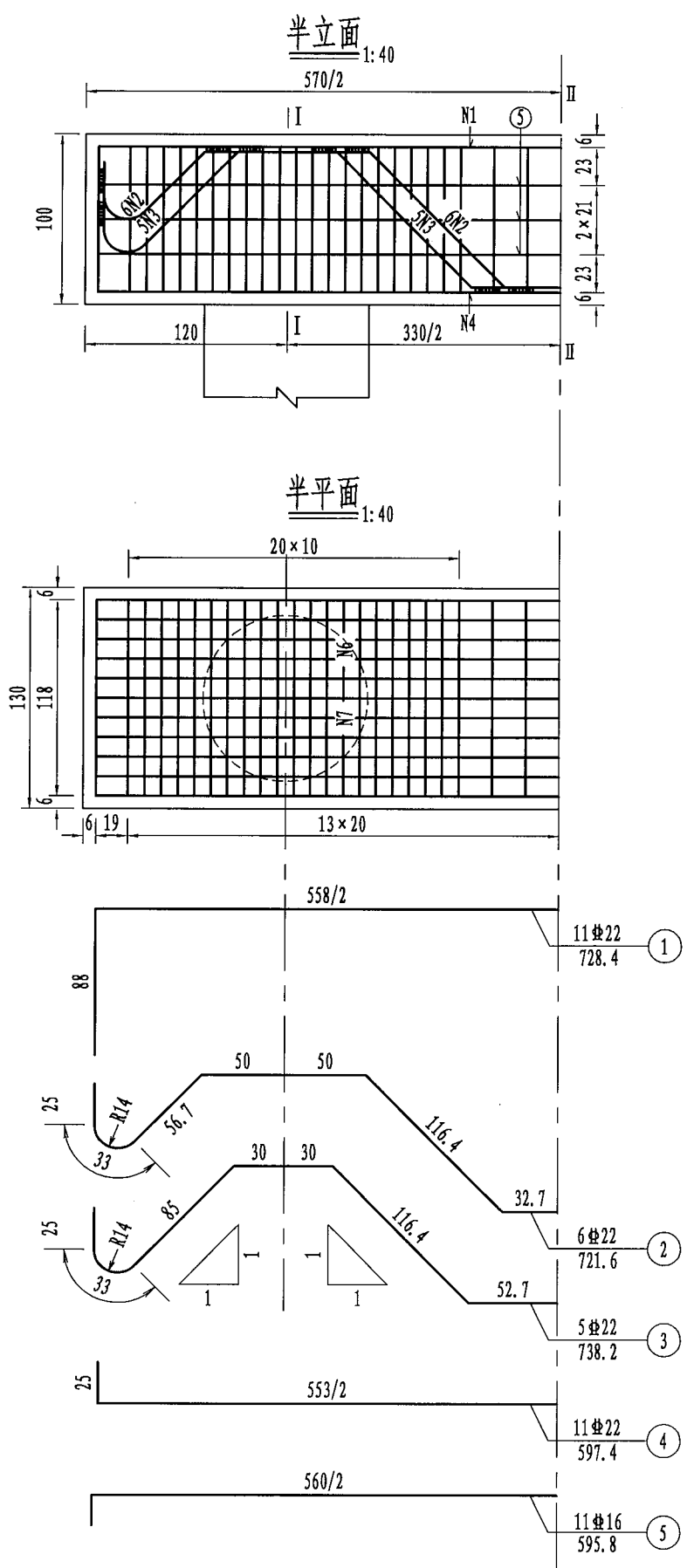
金城镇人民政府

金城镇北庄桥拆除重建工程

桥墩一般构造图

设计	复核	审核	日期	图表号
李江	张	张	2022.03	S-17

中交通力建设股份有限公司

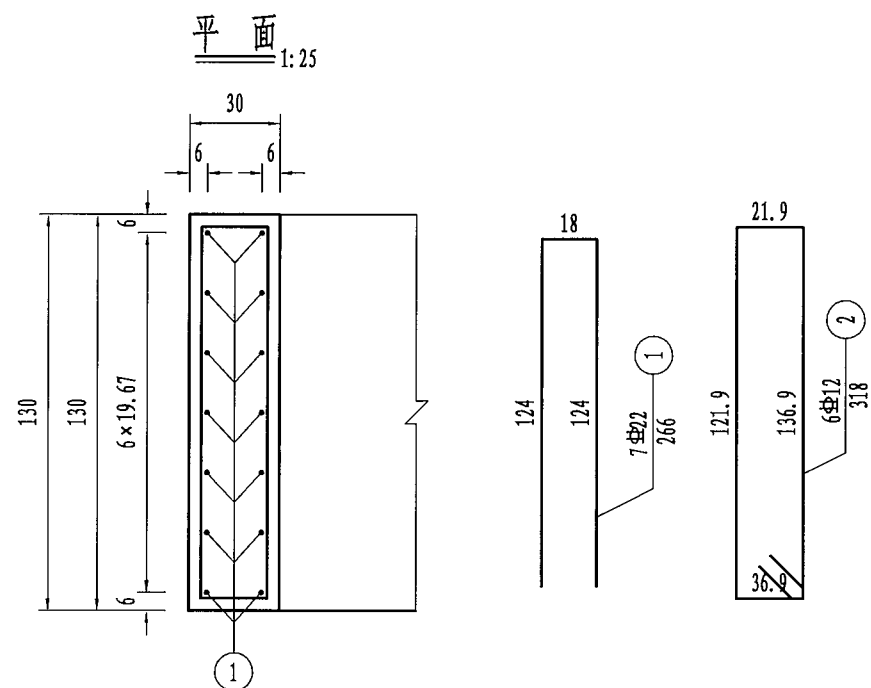
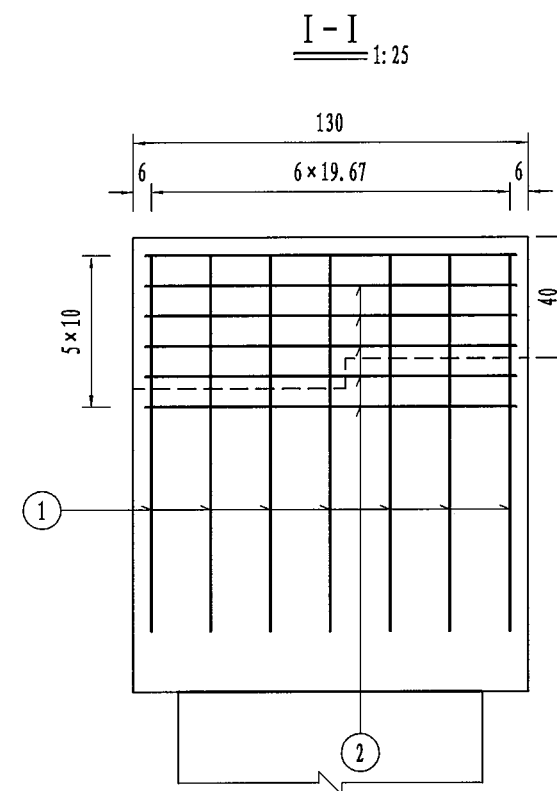
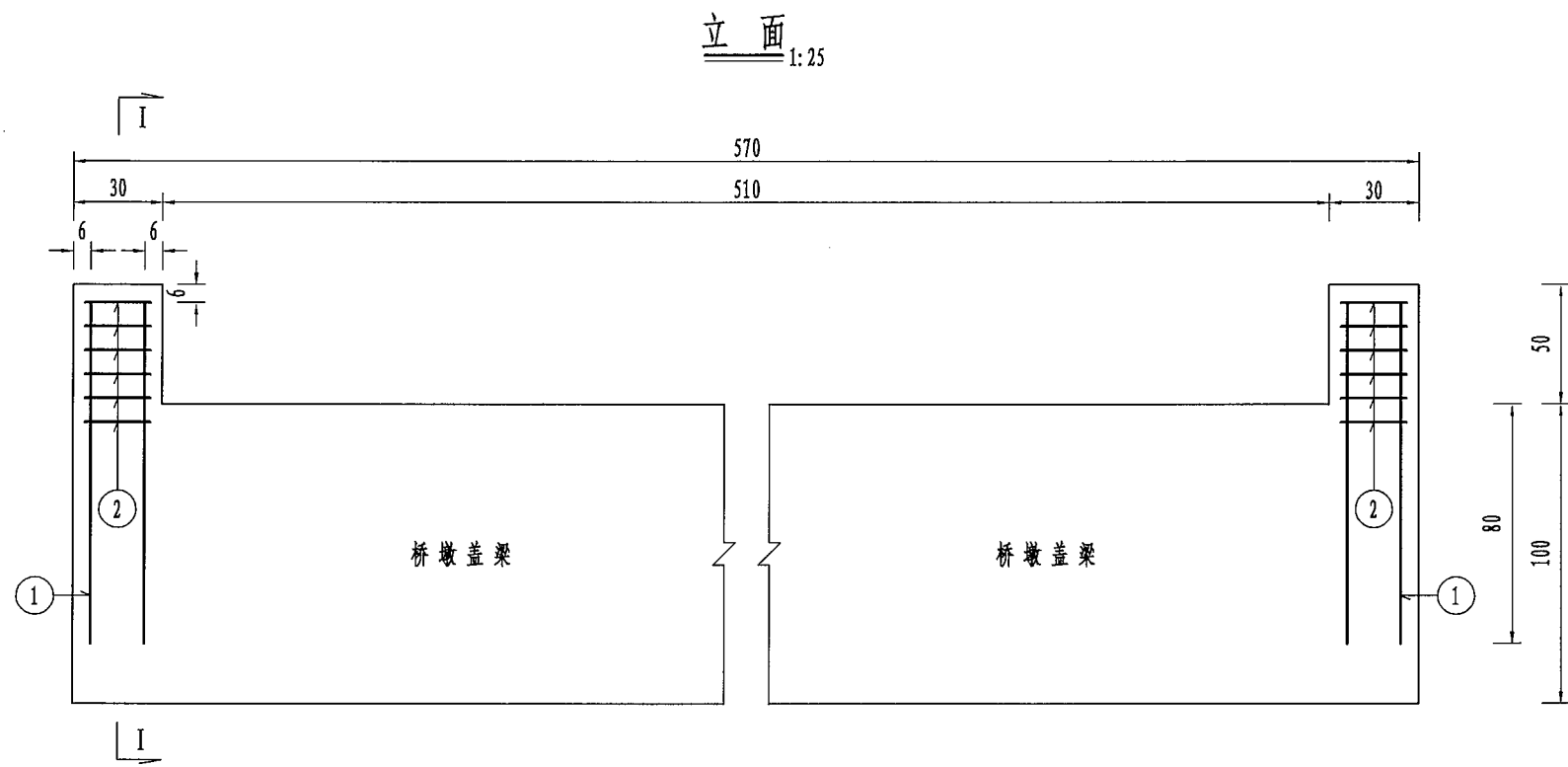


一个桥墩盖梁材料数量表

编号	直径(mm)	单根长度(cm)	根数	共长(m)	共重(kg)	总重(kg)
1	Φ22	728	11	80.1	238.6	673.4
2	Φ22	722	6	43.3	129.1	
3	Φ22	738	5	36.9	110.0	
4	Φ22	597	11	65.7	195.7	103.6
5	Φ16	596	11	65.6	103.6	
6	Φ10	304	98	297.9	183.8	290.2
7	Φ10	352	49	172.5	106.4	
8	Φ16	210	49	102.9	162.6	162.6
C30混凝土(m ³)						7.8

附注:

- 1、图中尺寸除钢筋直径以mm计,余均以cm为单位。
- 2、防震挡块钢筋未示,详见桥墩防震挡块钢筋构造。
- 3、盖梁钢筋与墩柱、防震挡块钢筋发生干扰时,可适当挪动其中一种。
- 4、钢筋长度计算没有扣除切线与弧线差。
- 5、箍筋末端做成135°弯钩,末端已计入弯钩长12.9cm。
- 6、图中绘制一半盖梁,另一半盖梁横坡与之相反,详见桥墩一般构造图。



一个桥墩挡块材料数量表

编号	直径 (mm)	单根长度 (cm)	根数	共长 (m)	共重 (kg)	总重 (kg)
1	Φ22	240	14	33.60	100.13	100.1
2	Φ12	318	12	38.16	33.89	33.9
C30 混凝土 (m³)					0.31	

附注:

- 1、图中尺寸除钢筋直径以mm计，余均以cm为单位。
- 2、挡块钢筋若与桥墩盖梁钢筋相碰，可适当调整。
- 3、本图为桥墩挡块钢筋构造图。
- 4、钢筋已扣除切线与弧线差，中间弯折构造筋(非受力钢筋)的中心弯折半径：I级钢1.75d，II级钢2.5d，III、IV级钢3d(2018规范9.1.5)。
- 5、箍筋末端做成135°弯钩，末端已计入弯钩增长值17.5cm。

金城镇人民政府

金城镇北庄桥拆除重建工程

桥墩挡块钢筋构造图

设计

李初

复核

王

审核

沈红伟

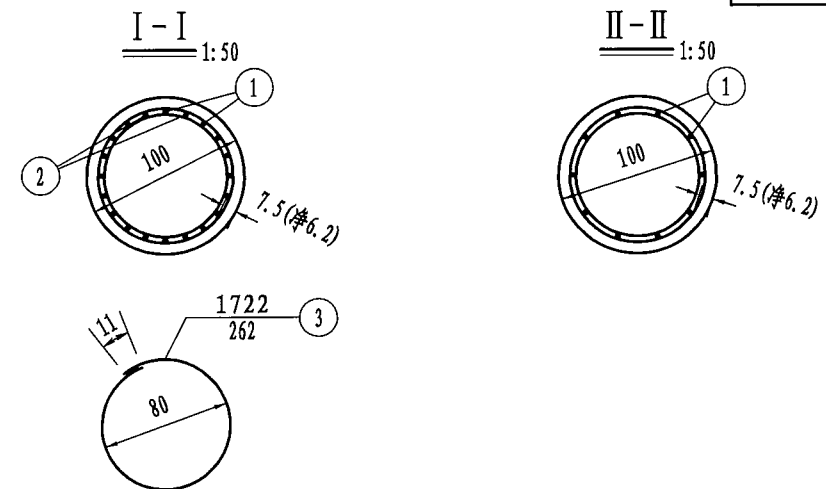
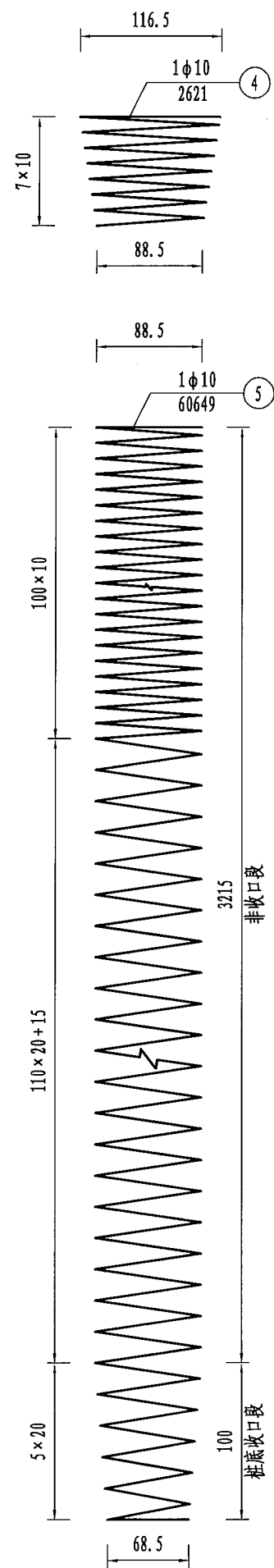
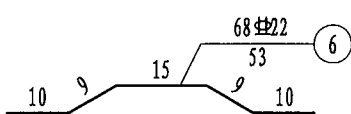
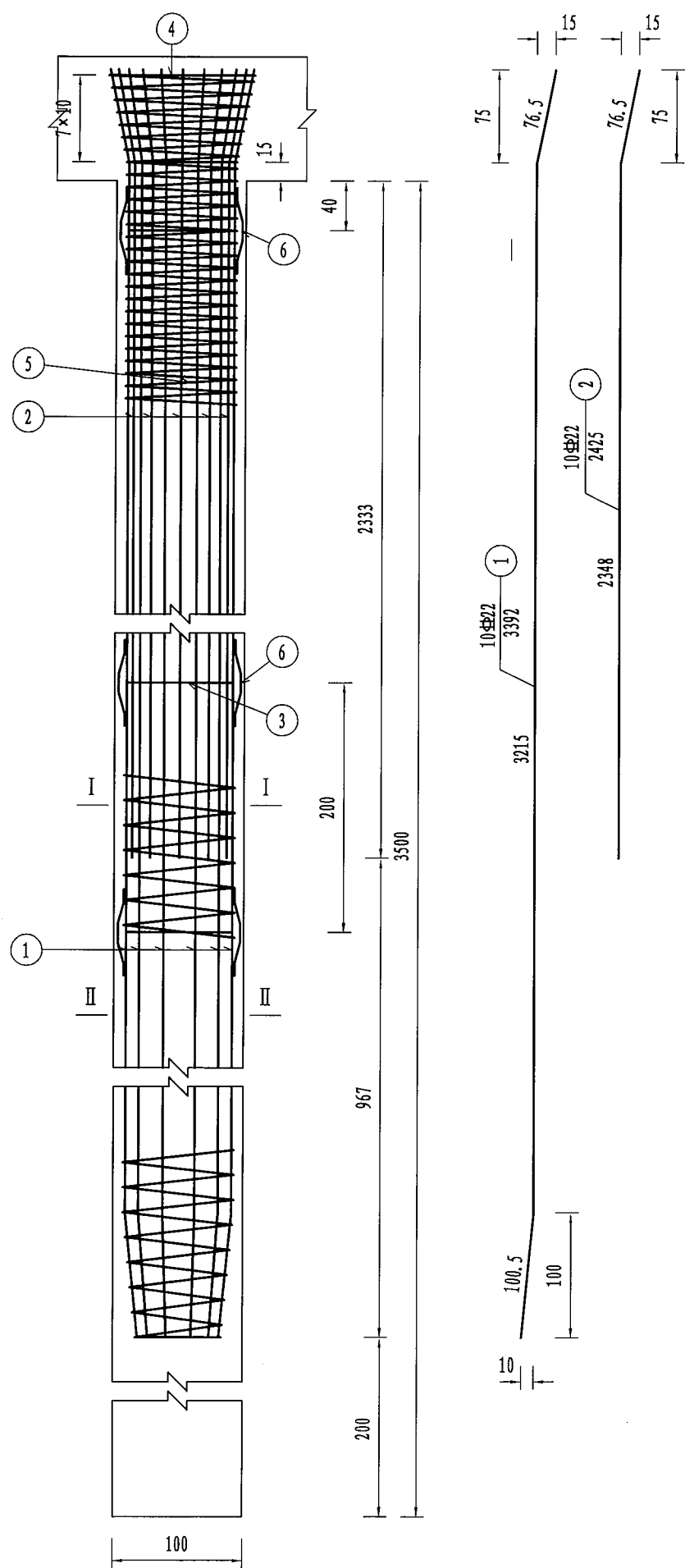
日期

2022.03

图表号

S-19

中交通力建设股份有限公司



一个桥墩桩基材料数量表

编号	直径 (mm)	单根长度 (cm)	根数	共长 (m)	共重 (kg)	总重 (kg)
1	#22	3392	20	678.40	2021.63	3732.4
2	#22	2425	20	485.00	1445.30	
3	#22	262	34	89.08	265.46	
4	φ10	2621	2	52.42	32.34	780.8
5	φ10	60649	2	1212.98	748.41	
6	#22	53	136	72.08	214.80	214.8
C30水下混凝土 (m³)					54.98	

附注:

- 1、图中尺寸除钢筋直径以mm计，余均以cm为单位。
- 2、桩基加强筋N3设在主筋内侧，每2m一道，自身搭接部分采用双面焊其长度5倍钢筋直径。
- 3、桩基钢筋笼分段插入桩孔中，各段主筋须采用焊接，钢筋接头应按规范要求错开布置。
- 4、定位钢筋N6每隔2m设一组，每组4根均匀设于桩基加强筋N3四周。
- 5、桥墩桩基单桩轴向受压承载力容许值 [Ra]=1447.9kN。

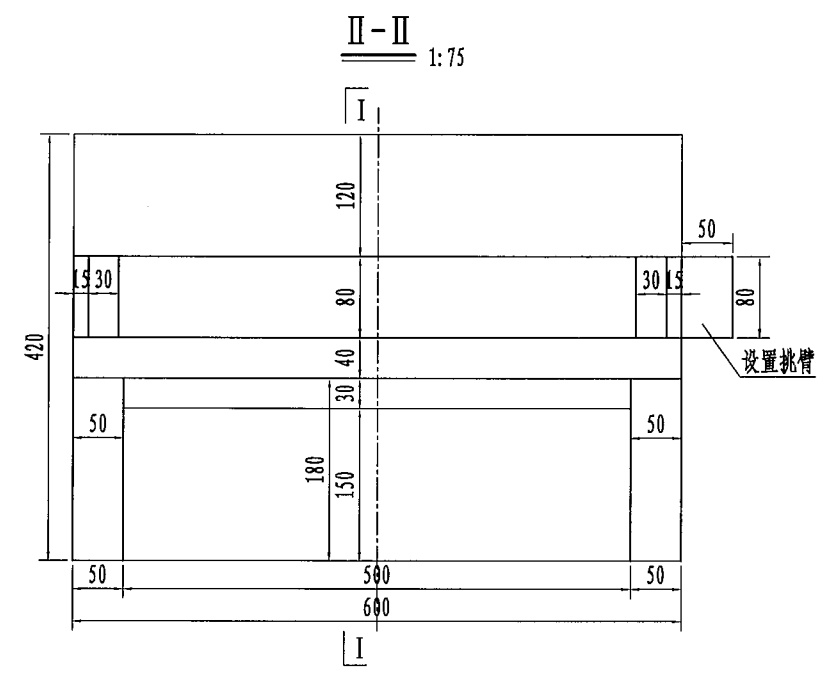
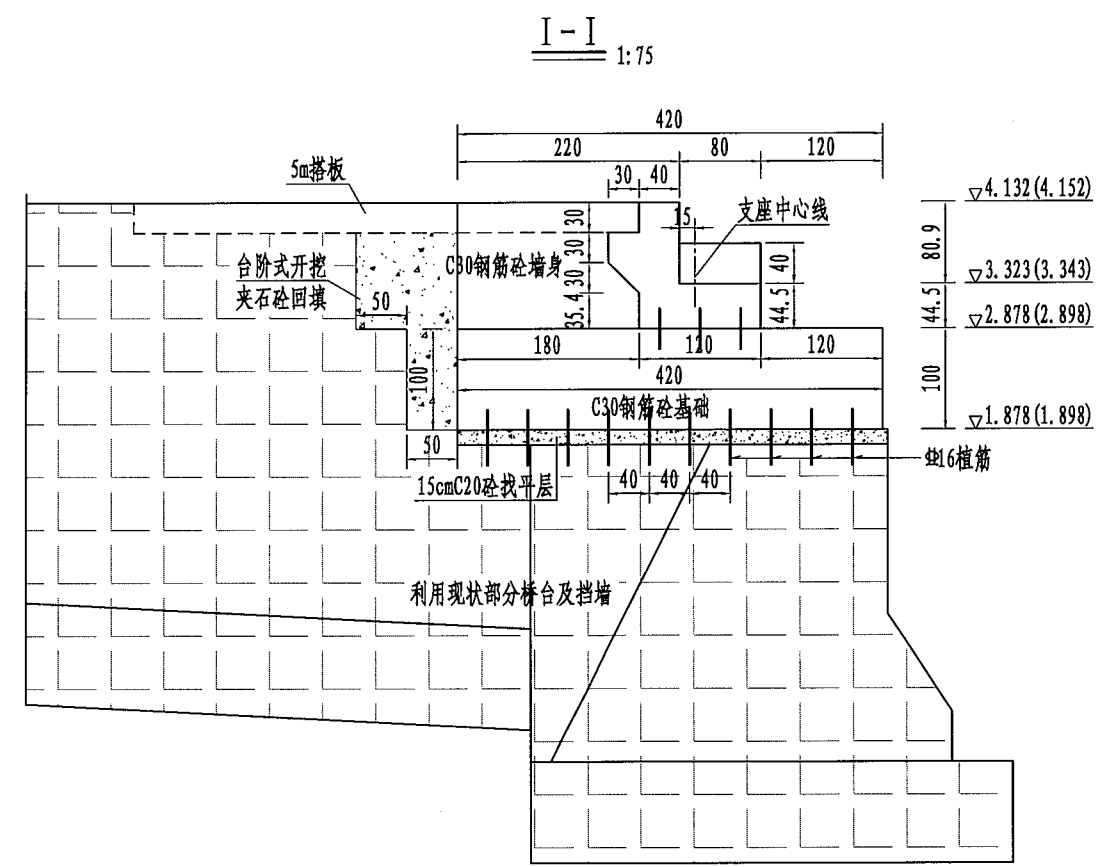
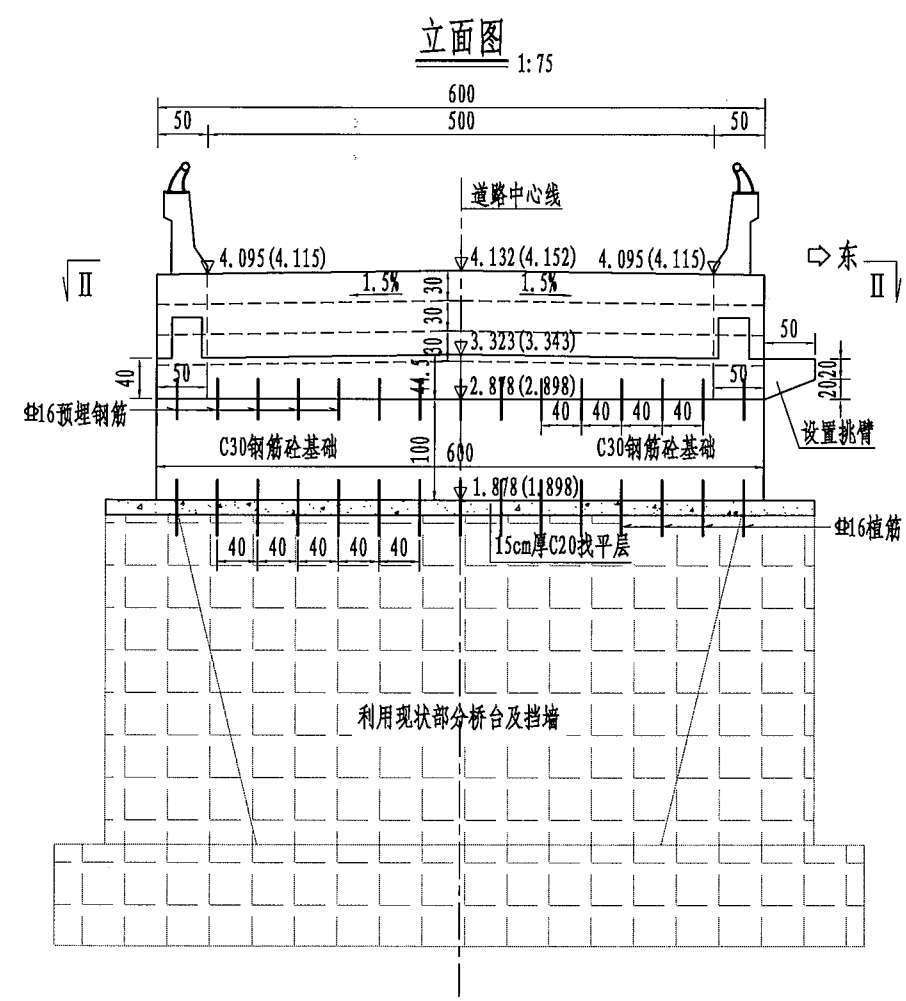
金城镇人民政府

金城镇北庄桥拆除重建工程

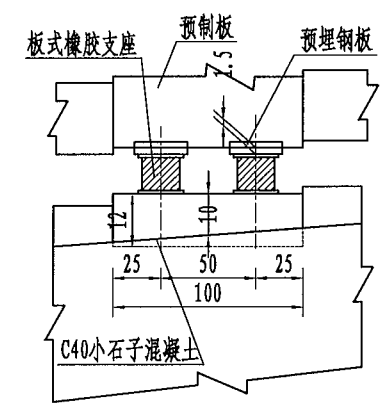
桥墩桩基钢筋构造图

设计	复核	审核	日期	图表号
李红	张	沈红伟	2022.03	S-20

中交通力建设股份有限公司



支座布置示意图

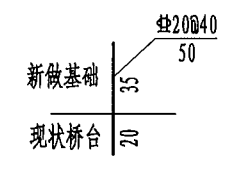


全桥桥台工程数量表

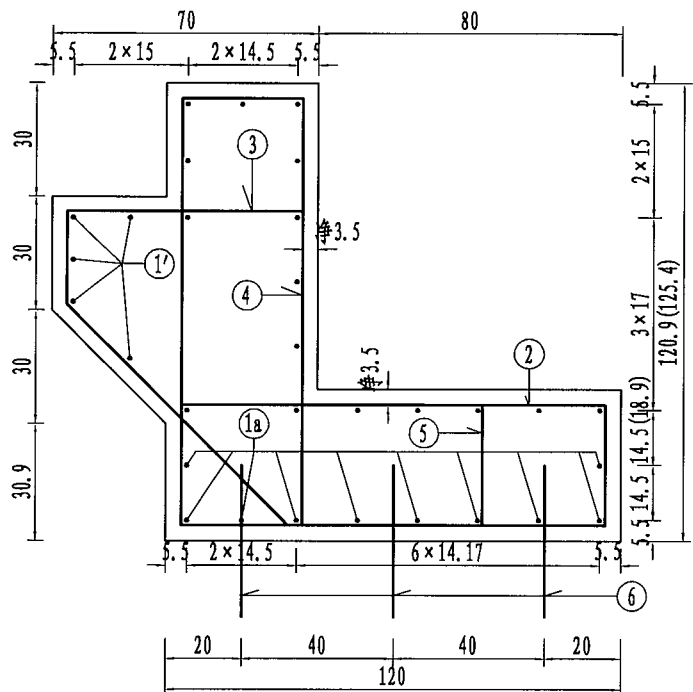
人工凿除浆砌块石墙身 (m³)	126.0
C20 砼找平层 (m³)	9.1
夹石砼回填 (m³)	36.2
Φ16 钢筋 (kg)	260.7
Φ16 植筋 (根)	300.0
老桥台修补 C30 砼 (m³)	8.0

附注:

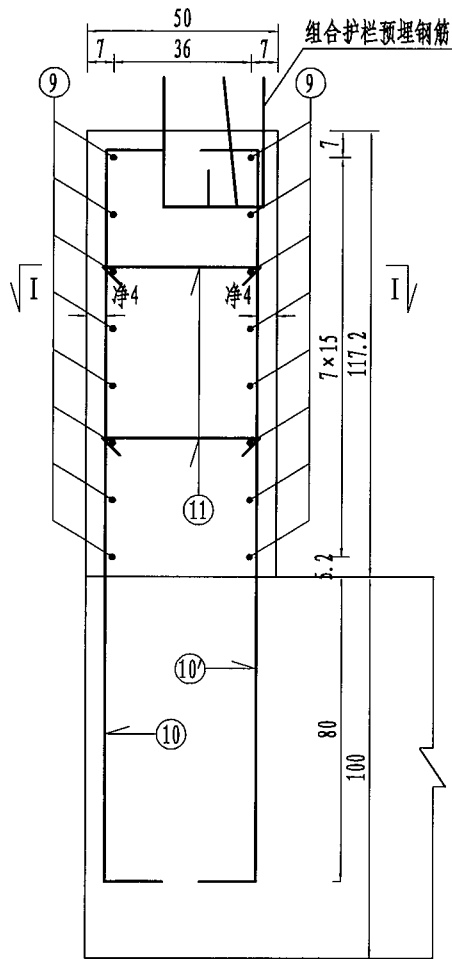
- 1、图中尺寸均以cm为单位。
- 2、支座及垫块位置本图未示出，另见设计详图。
- 3、道路结构层另见设计详图。
- 4、桥台支承总厚度=0.1m(支座垫石厚度)+0.074m(支座安装总高度)+0.015m(支座板底钢板厚度)=0.189m。
- 5、本处挑臂仅供管径不超过20cm的给水管过河。
- 6、植筋可根据现场浆砌块石砌缝位置适当调整植筋间距，老桥台修补工程量为预估，实际施工时按实计量。



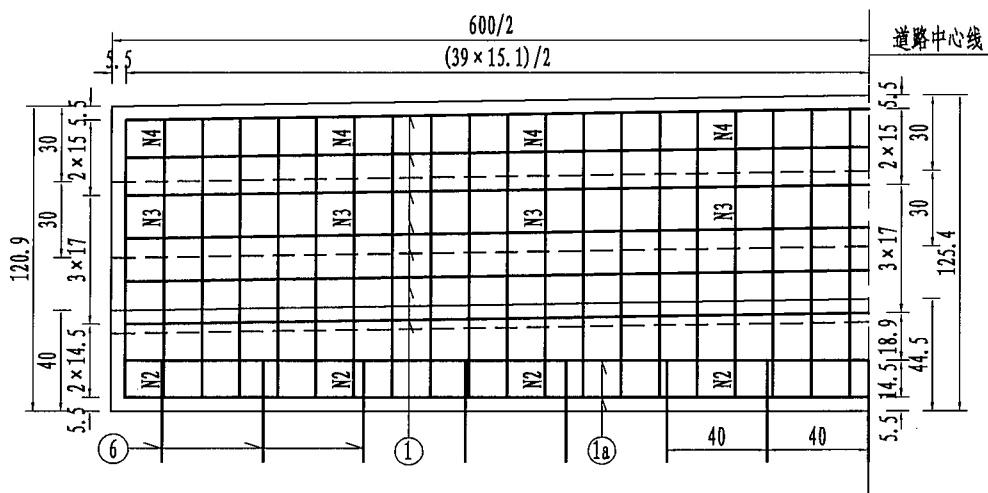
台帽钢筋断面图
1:20
(未标注点筋为1号筋)



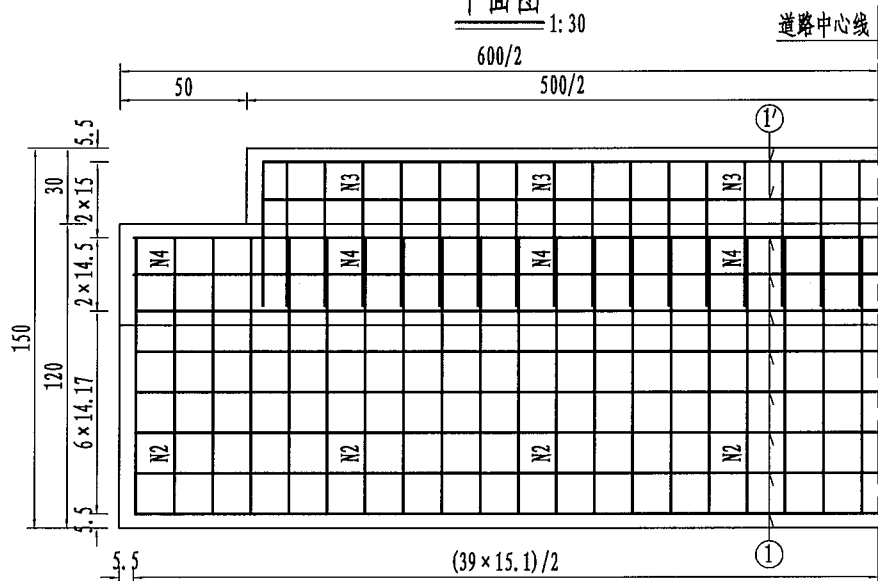
侧墙配筋图
1:20



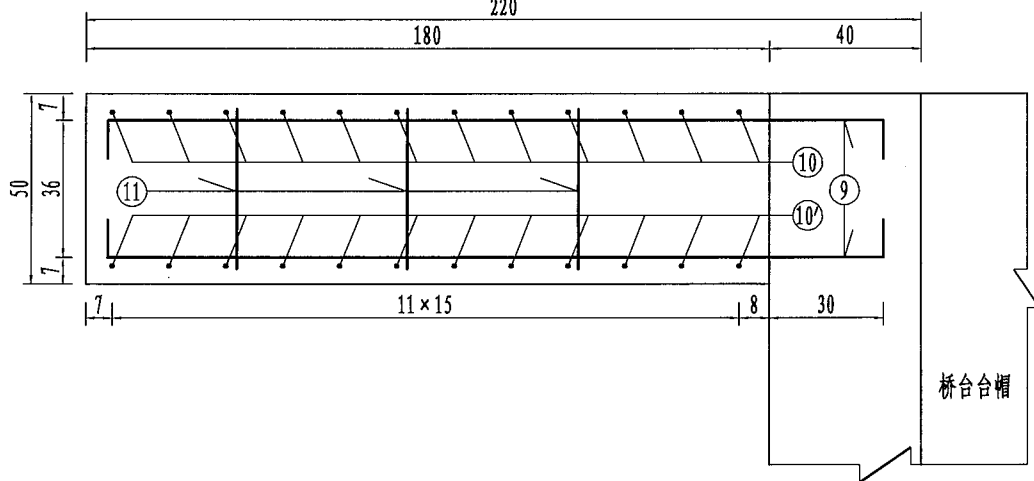
立面图
1:30



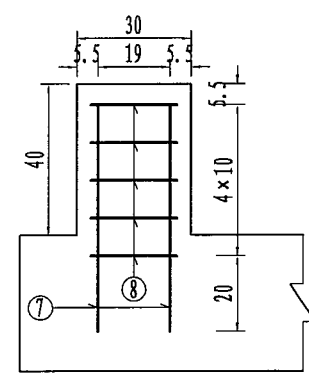
平面图
1:30



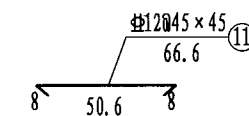
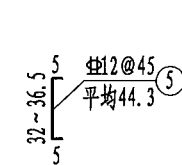
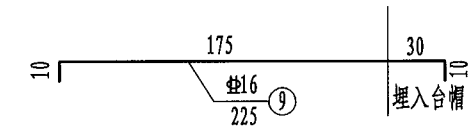
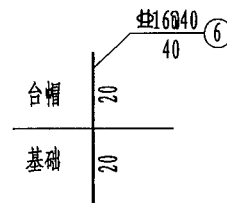
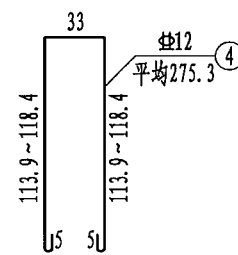
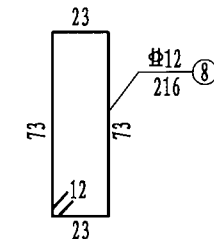
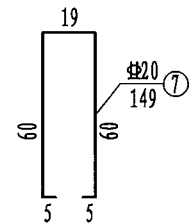
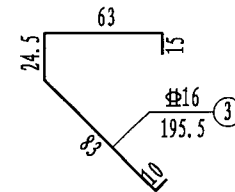
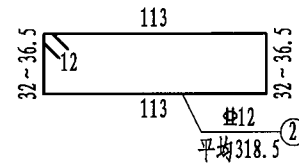
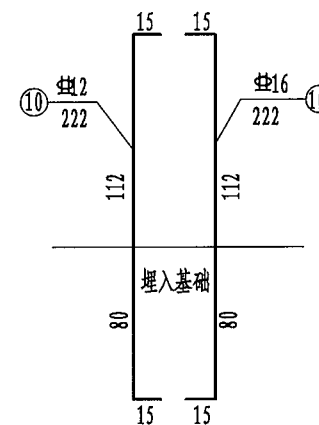
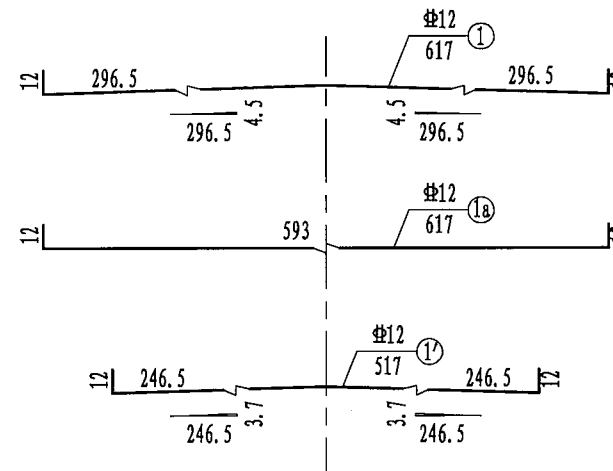
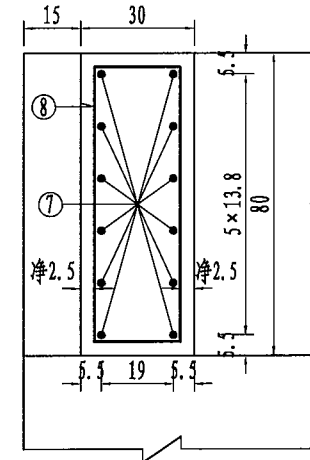
I-I
1:20



挡块立面图
(1:20)



挡块平面图
(1:20)



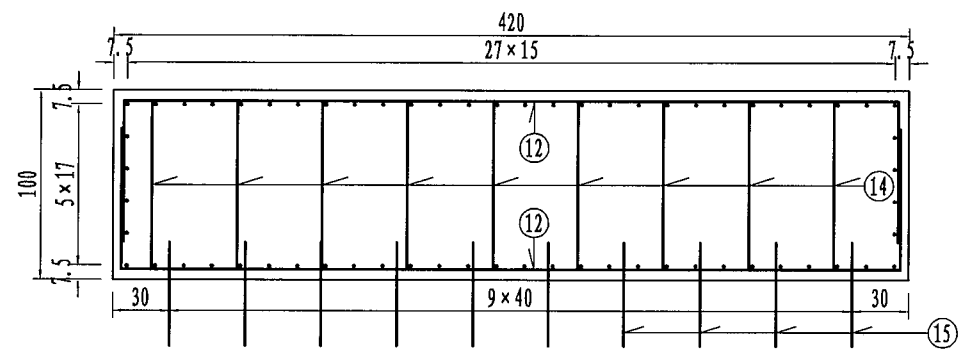
附注:

- 1、本图尺寸除钢筋直径以mm计, 其均以cm计。
- 2、图中钢筋保护层厚度除特别注明外, 均为钢筋中心至混凝土表面的距离。

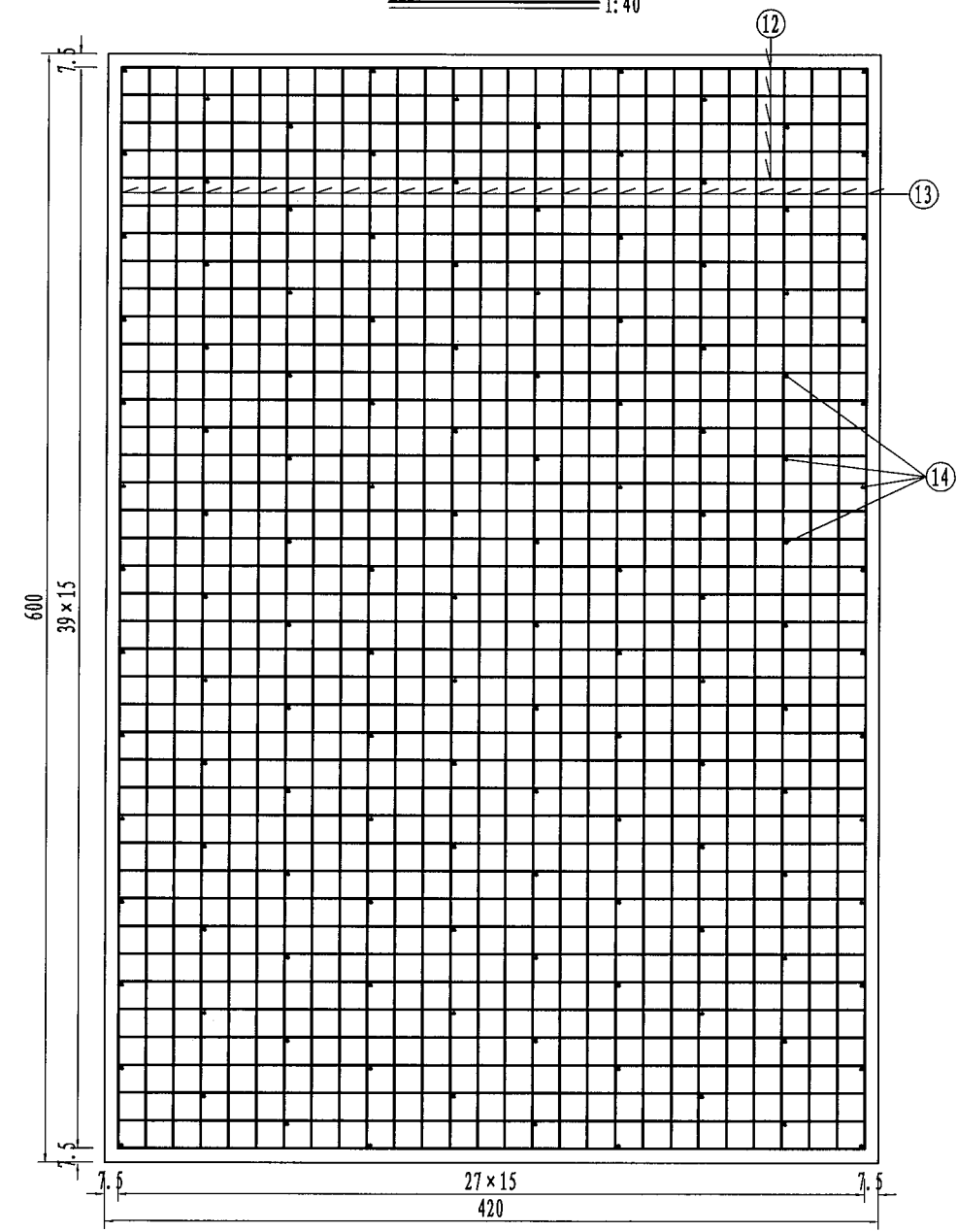
一个桥台材料数量表

编号	直径 (mm)	长度 (cm)	根数	总长 (m)	单位重 (kg/m)	重量 (kg)
1	Φ12	617.0	16	98.7	0.888	87.7
1a	Φ12	617.0	10	61.7	0.888	54.8
1'	Φ12	517.0	5	25.9	0.888	23.0
2	Φ12	318.5	40	127.4	0.888	113.1
3	Φ16	195.5	34	66.5	1.58	105.0
4	Φ12	275.3	40	110.1	0.888	97.8
5	Φ12	44.3	14	6.2	0.888	5.5
6	Φ16	40.0	45	18.0	1.58	28.4
7	Φ20	149.0	12	17.9	2.47	44.2
8	Φ12	216.0	10	21.6	0.888	19.2
9	Φ16	225.0	32	72.0	1.58	113.8
10	Φ12	222.0	24	53.3	0.888	47.3
10'	Φ16	222.0	24	53.3	1.58	84.2
11	Φ12	66.6	12	8.0	0.888	7.1
12	Φ20	559.0	80	447.2	2.47	1104.6
13	Φ16	621.0	64	397.4	1.58	628.0
14	Φ12	120.0	126	151.2	0.888	134.3
15	Φ16	55.0	150	82.5	1.58	130.4
16	Φ16	172.0	6	10.3	1.58	16.3
17	Φ12	175.6	6	10.5	0.888	9.4
18	Φ10	208.0	3	6.2	0.617	3.9
D10焊接钢筋网 (kg)						20.6
台帽C30砼 (m³)						5.8
挡块C30砼 (m³)						0.2
侧墙C30砼 (m³)						2.1
基础C30砼 (m³)						25.2
挑臂C30砼 (m³)						0.1
Φ16植筋 (根)						150.0

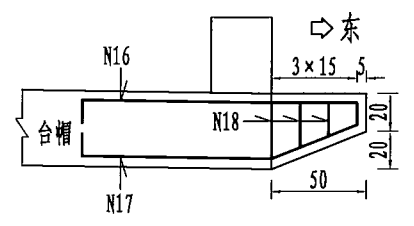
基础钢筋正断面图 1:40
(图中未标注的点筋为13#钢筋)



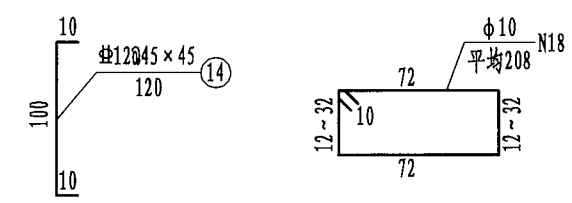
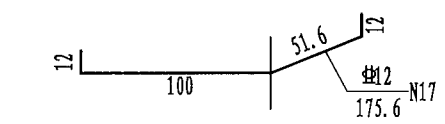
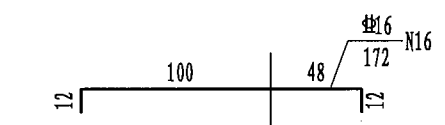
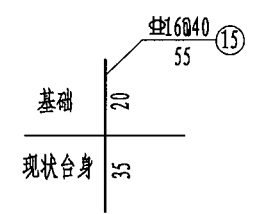
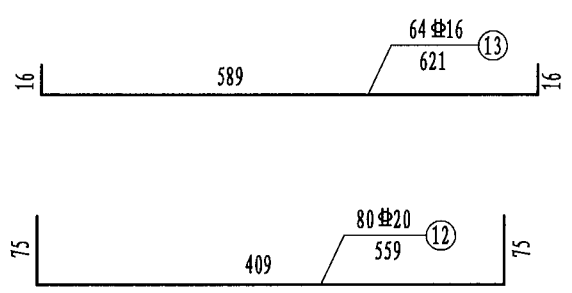
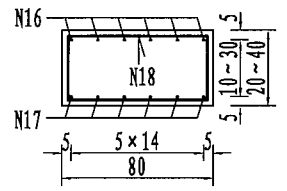
基础钢筋平面图 1:40



挑臂立面 1:40



挑臂断面 1:40



附注:

- 1、本图尺寸除钢筋直径以mm计，其均以cm计。
- 2、图中钢筋保护层厚度除特别注明外，均为钢筋中心至混凝土表面的距离。
- 3、在桥台侧墙的端部设置D10焊接钢筋网，净保护层2.5cm，焊接网重量为12.33kg/m²，钢筋网数量已计入10%搭接长度。
- 4、本次在桥梁东侧设置挑臂，供给水管过河。
- 5、桥台基础施工时，注意预埋N6钢筋，且N6钢筋应尽量与基础和台帽钢筋焊接。
- 6、本桥利用部分现状桥台及台后挡墙作为基础，老桥拆除时应注意保护，施工时仅拆除影响施工的部分。

金城镇人民政府

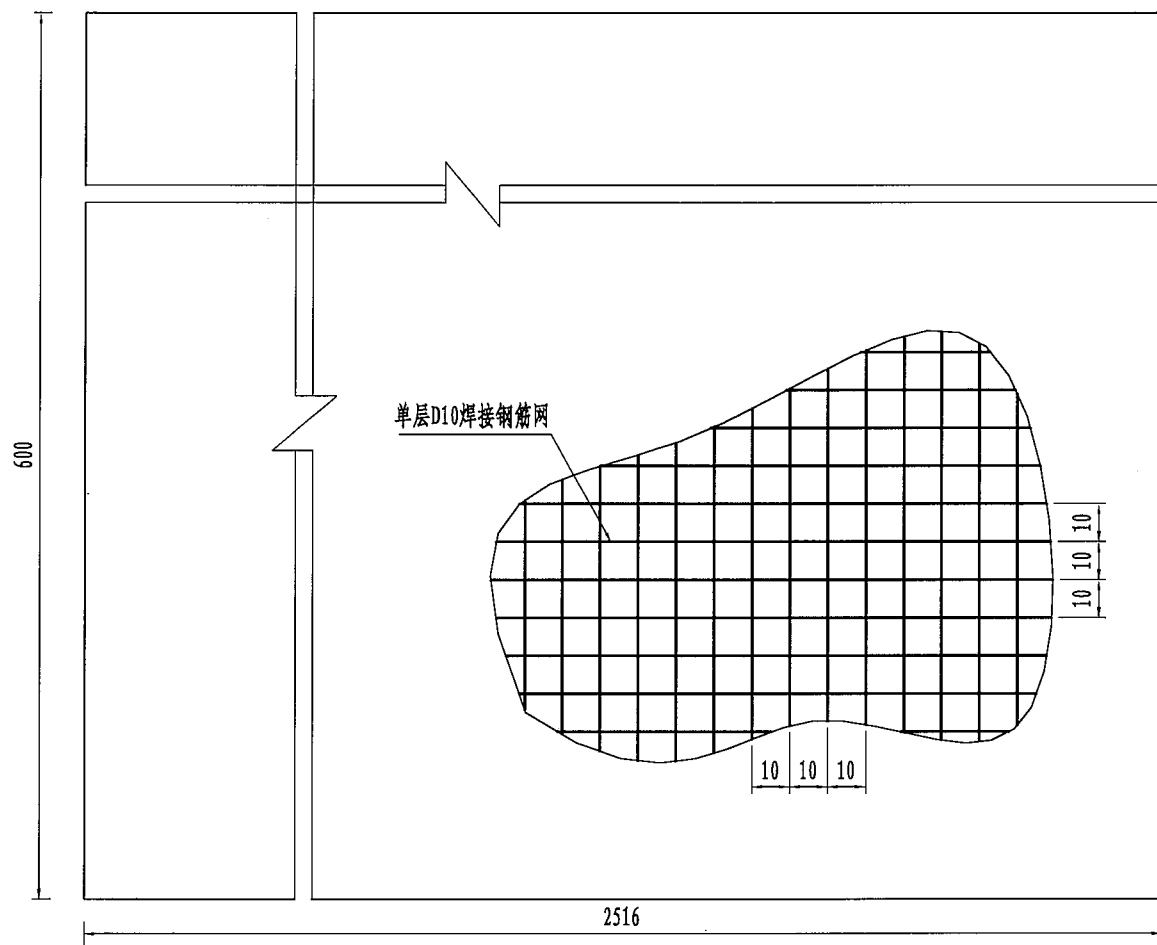
金城镇北庄桥拆除重建工程

桥台钢筋构造图

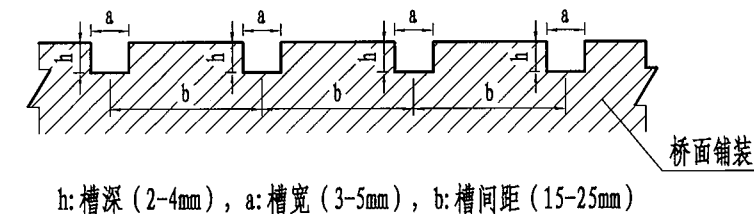
设计	复核	审核	日期	图表号
李	张	沈江伟	2022.03	S-22

中交通力建设股份有限公司

桥面铺装钢筋构造 1:20



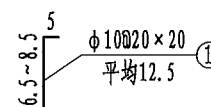
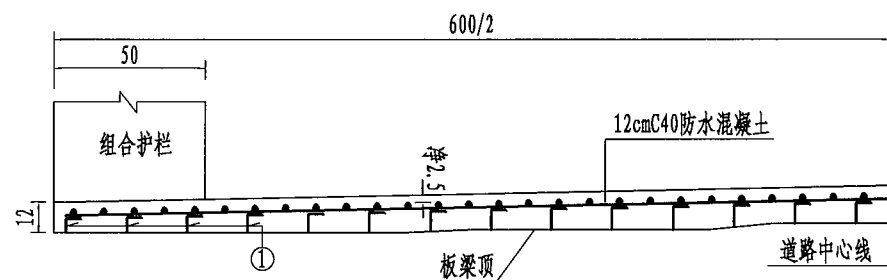
桥面铺装抗滑刻槽大样图



全桥桥面铺装数量表

C40防水砼 (m ³)	20.2
D10焊接钢筋网 (kg)	2047.5
φ10定位钢筋 (kg)	291.5

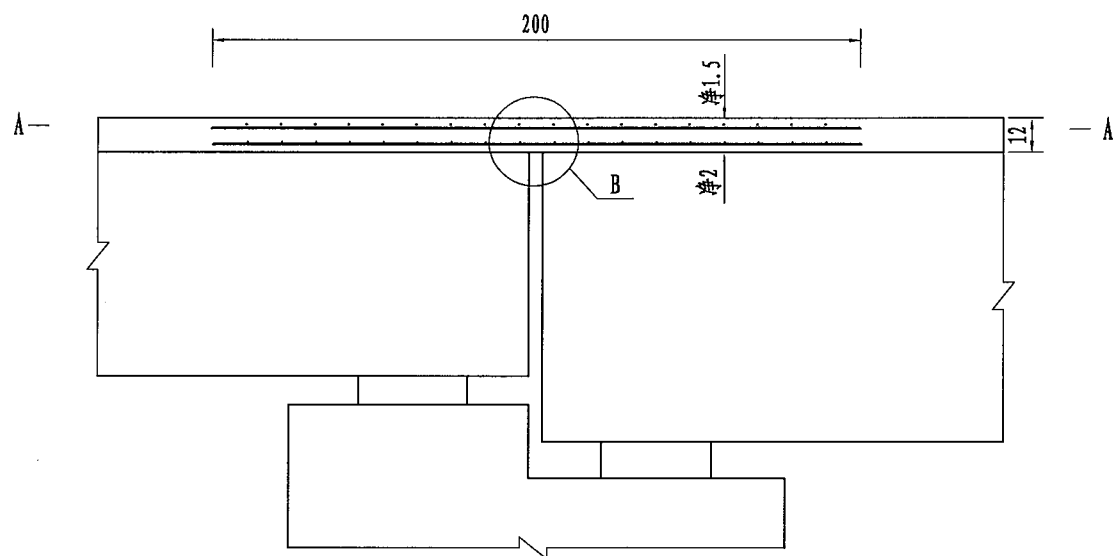
钢筋网布置横断面图 1:25



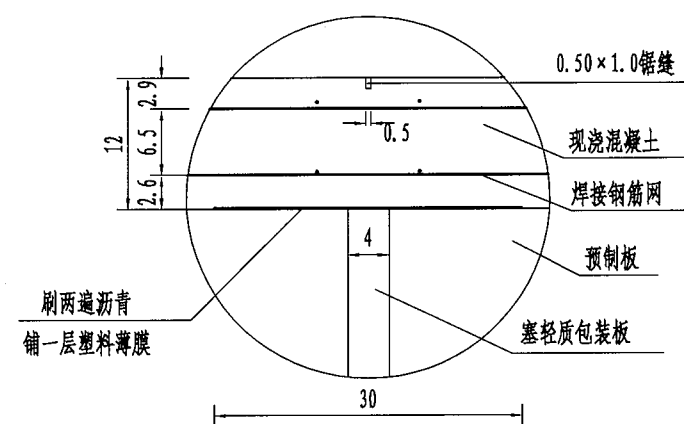
附注:

- 1、本图尺寸均以cm为单位。
- 2、桥面钢筋网设置单层D10钢筋焊接网,焊接网重量为12.33kg/m²。
- 3、焊接钢筋网数量已计入10%搭接长度。
- 4、桥面铺装为12cmC40现浇防水砼。焊接钢筋网距砼铺装顶面净距2.5cm。施工时应做好钢筋定位措施。
- 5、桥面铺装抗滑构造宜用硬刻槽。刻槽深度为2-4mm,槽宽3-5mm,槽间距15-25mm。
- 6、桥面浇筑7天后,或抗压强度达到设计抗压强度的40%后方可刻槽,并宜在两周内完成。刻槽机应匀速行走,不得中途抬起或改变方向,桥面板的边缘应设有托架,使刻槽机能行走至板边,制作的纹理贯通整个板宽。刻槽后应及时冲洗干净桥面,并恢复养生。
- 7、铺装浇筑时,应适当调整C40砼现浇层的厚度,确保浇筑完成后,桥面纵向线形圆滑平顺。

桥面连续构造



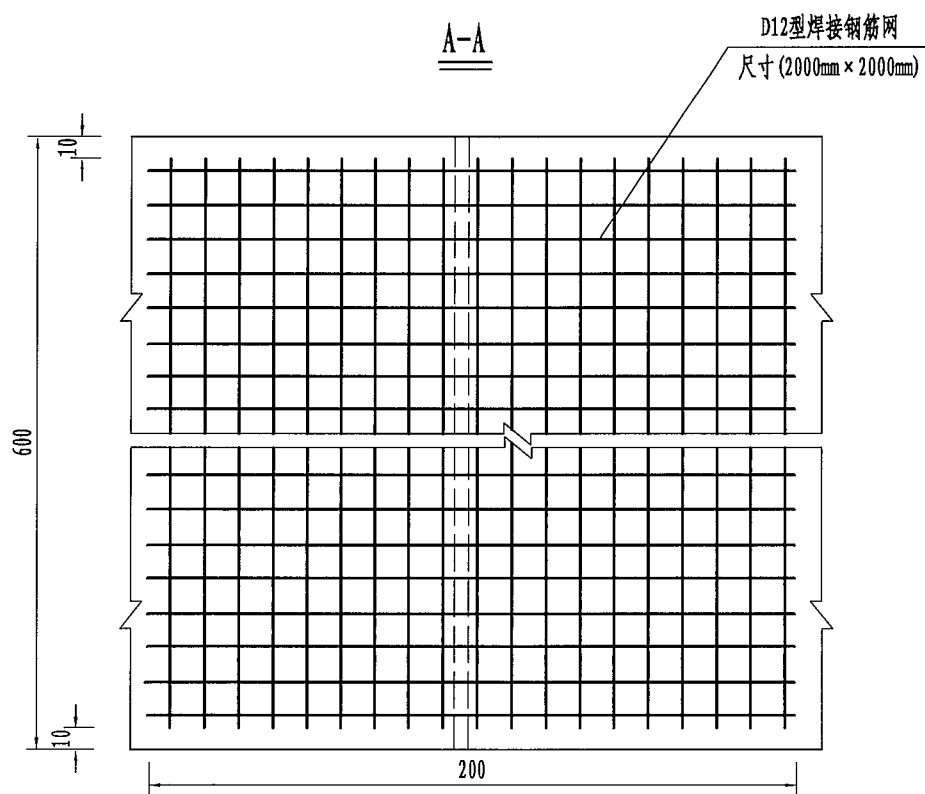
B大样



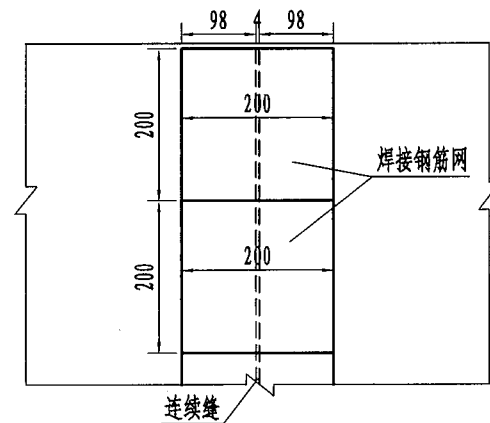
连续桥面数量表

D12焊接钢筋网 (kg)	937.2
---------------	-------

A-A



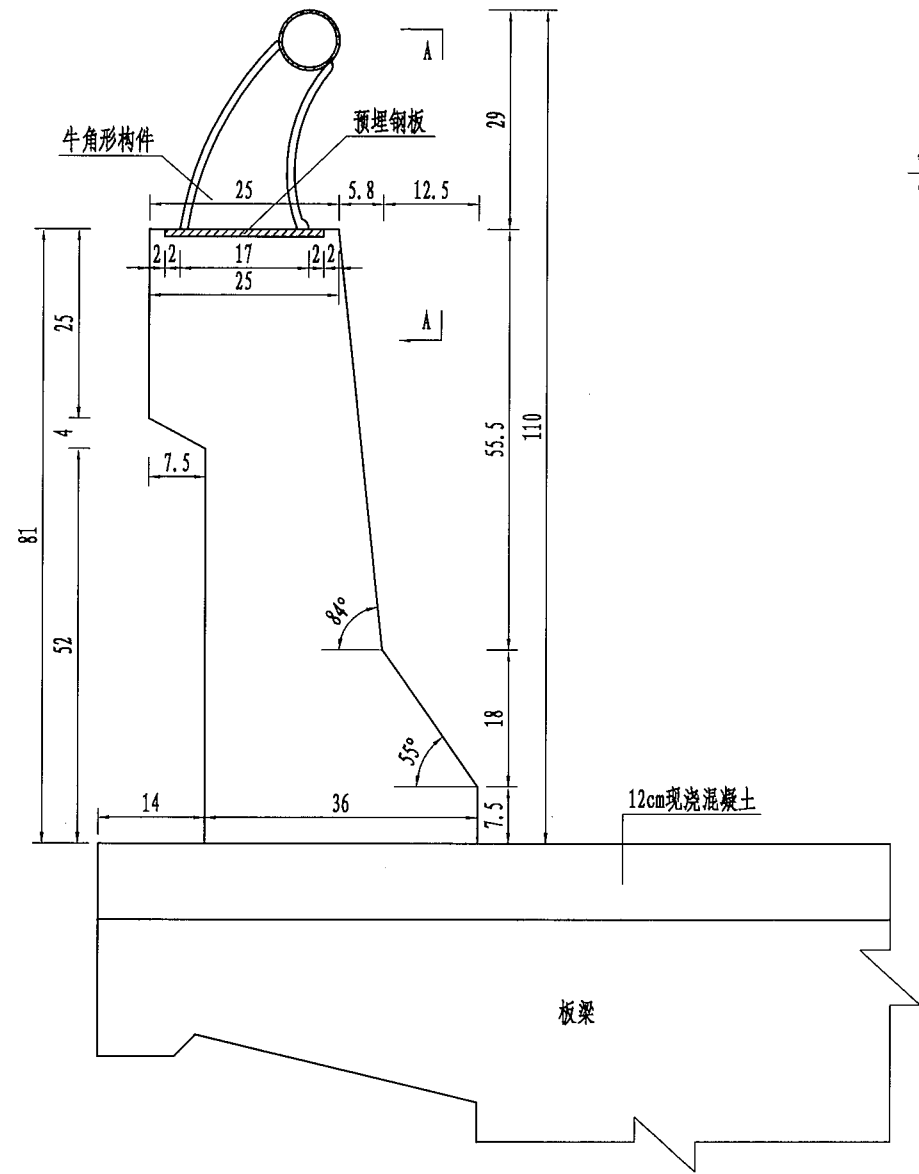
焊接钢筋网安装示意



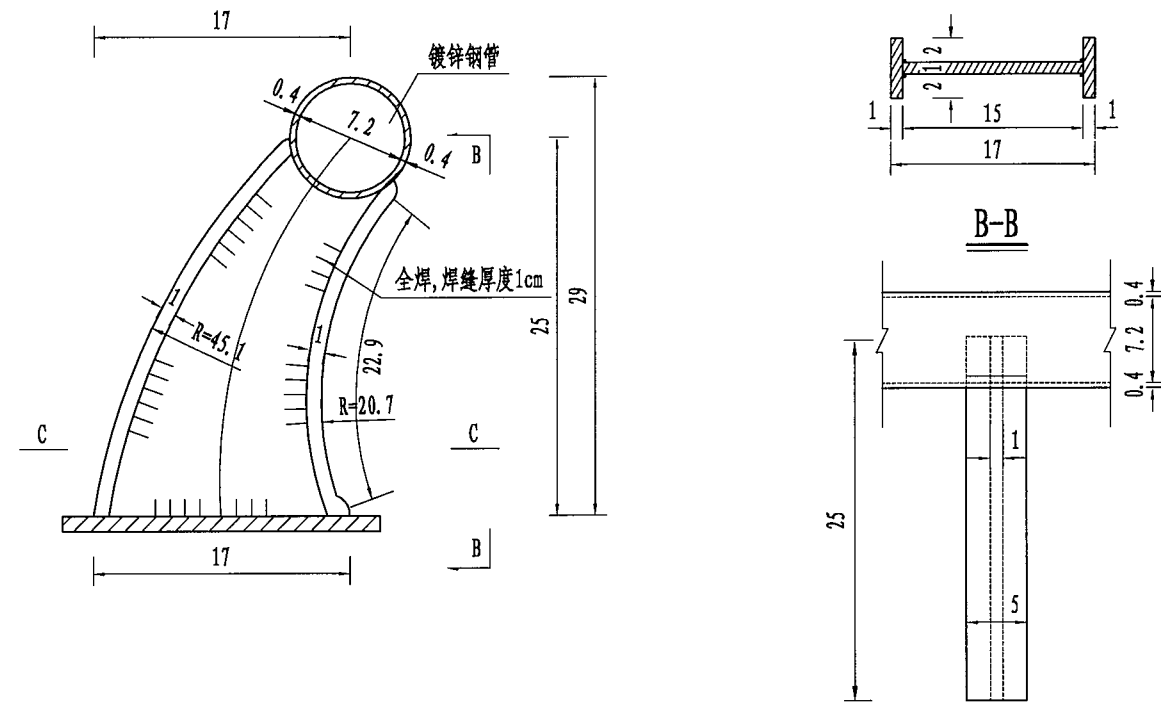
附注:

- 1、本图尺寸均以cm为单位。
- 2、比例为1:20。
- 3、施工方法如下:
 - a、板安装就位后,在板端30cm宽度修整齐平;
 - b、用聚苯乙烯泡沫严塞伸缩空隙;
 - c、沿30cm喷刷两遍热沥青后铺白塑料薄膜一层,紧贴板端;
 - d、配制接缝加强钢筋,浇筑整体化桥面混凝土。
- 4、焊接钢筋网应满足《钢筋焊接网混凝土结构技术规程》(JGJ 114-2014)的要求。焊接钢筋网采用LL550级冷轧带肋钢筋D12。焊接钢筋网重量为17.75Kg/m²。

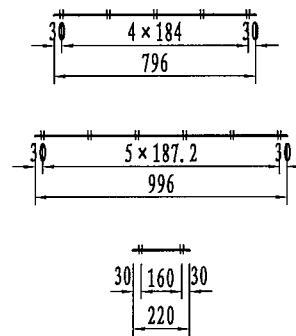
组合式护栏横断面 1:10



牛角形构件大样图 1:5



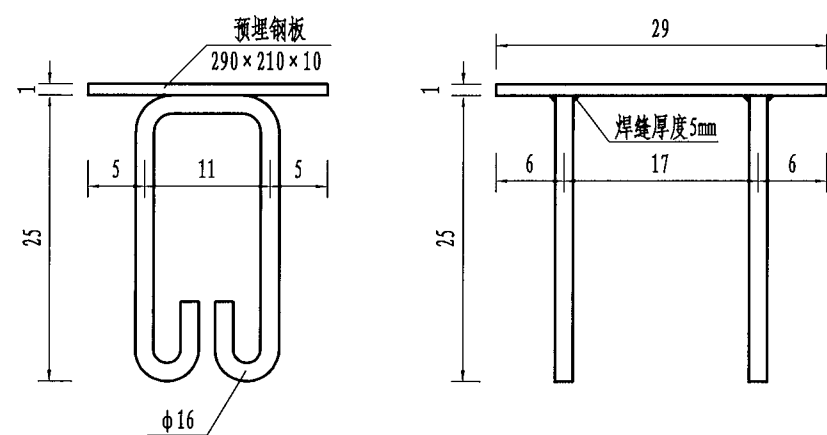
牛角形布置示意图



组合护栏顶铁件材料数量表

类型	规格 (mm)	每件长 (cm)	件数	单侧每节		全桥合计 (kg)
				每节长 (m)	每节重 (kg)	
钢筋	φ16	125	2	2.50	3.95	158.0
镀锌钢管	φ80×4	200	1	2.00	15	456.6
A3 钢板	牛角形		2		9	360.0
	290×210×10		1		4.78	191.2

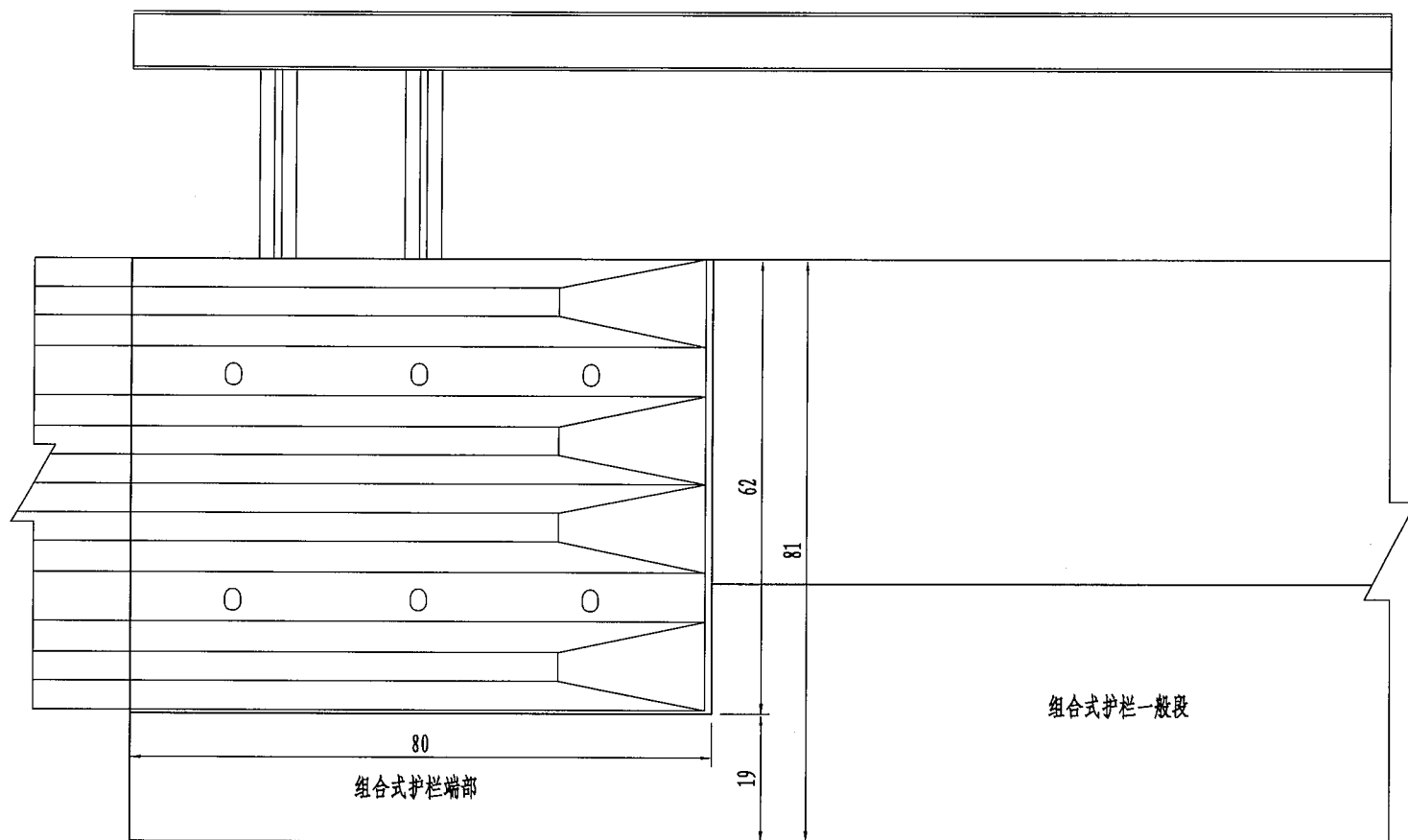
预埋件大样图



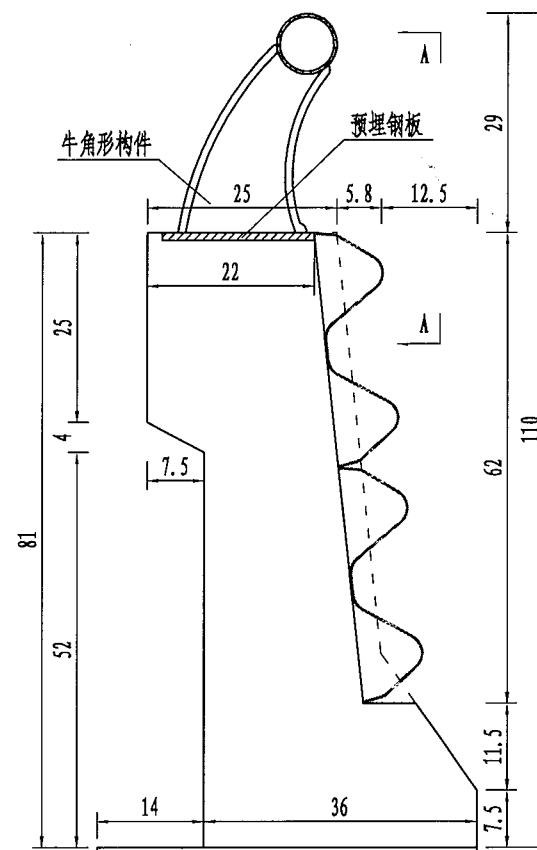
附注:

- 1、图中尺寸除钢板、钢筋及钢管的规格以mm计外，余均以cm计。
- 2、牛角型构件在每跨两侧梁端各设一道，其间距根据桥长作相应调整，护栏钢管在此断开。
- 3、钢管及牛角形构件均须镀锌。
- 4、镀锌钢管所有切断处用圆形钢板焊接密封，防止雨水渗入锈蚀。

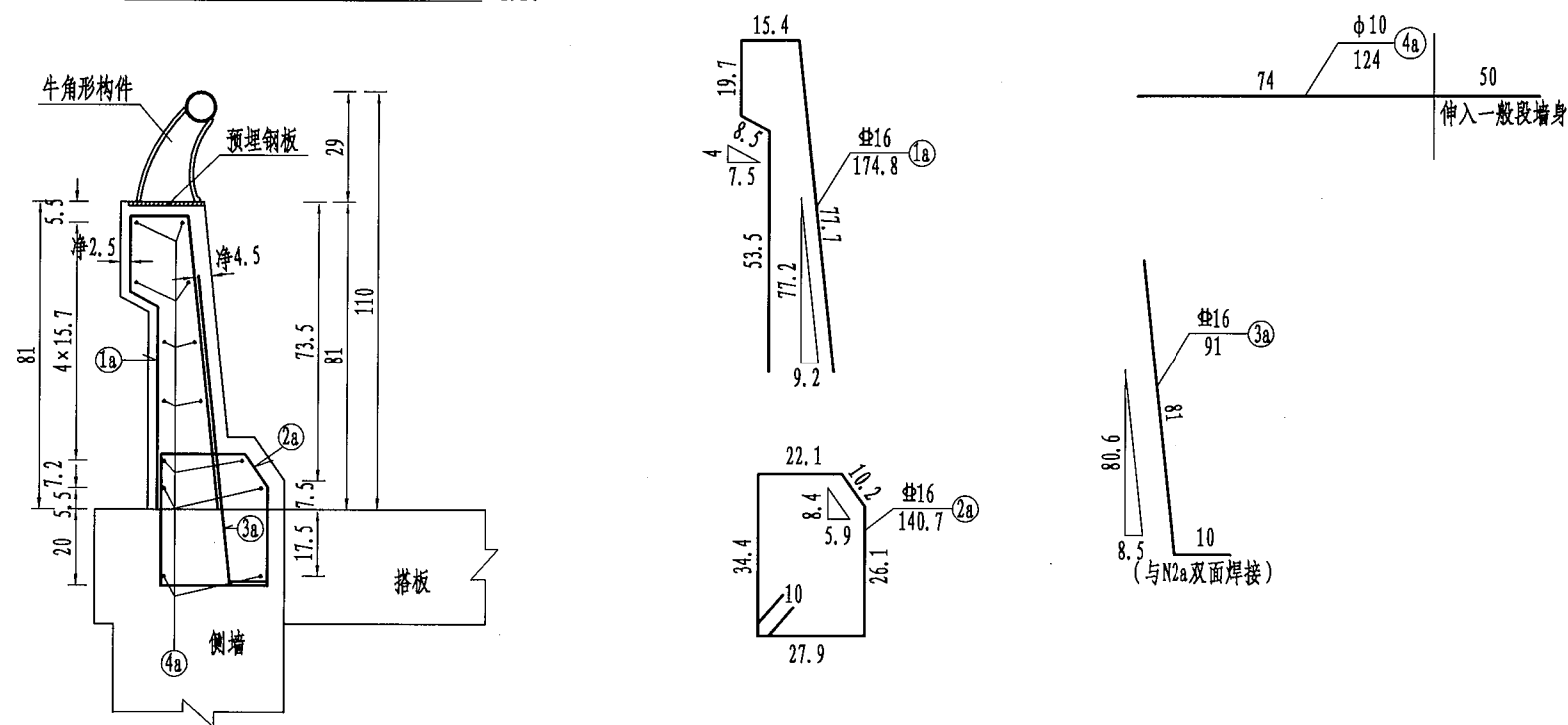
组合式护栏端部立面图



组合式护栏端部横断面 1:10



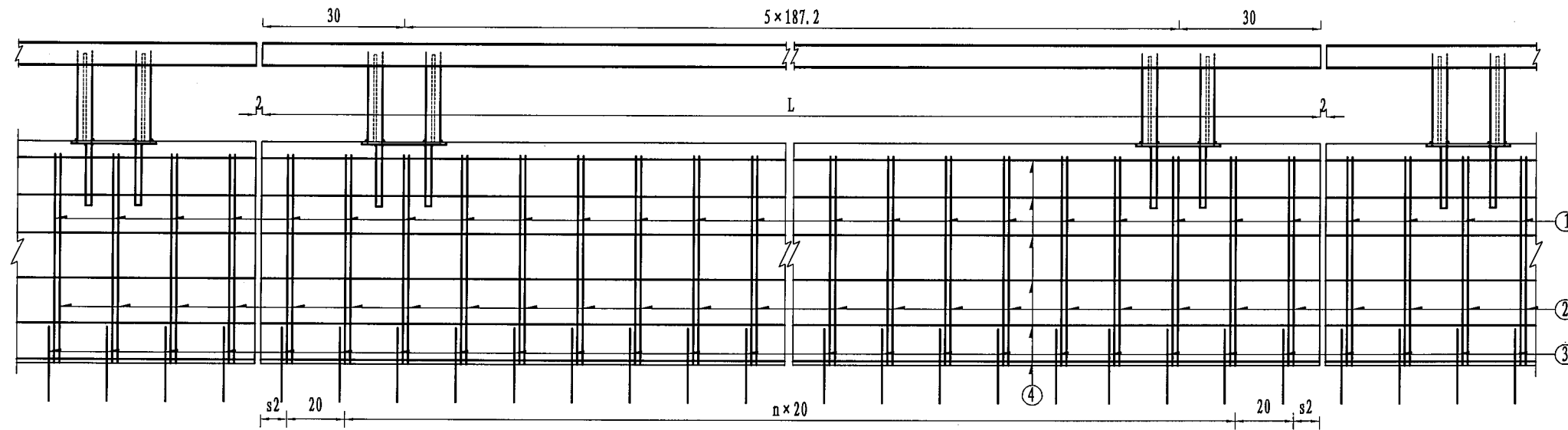
组合式护栏端部钢筋横断面 1:20



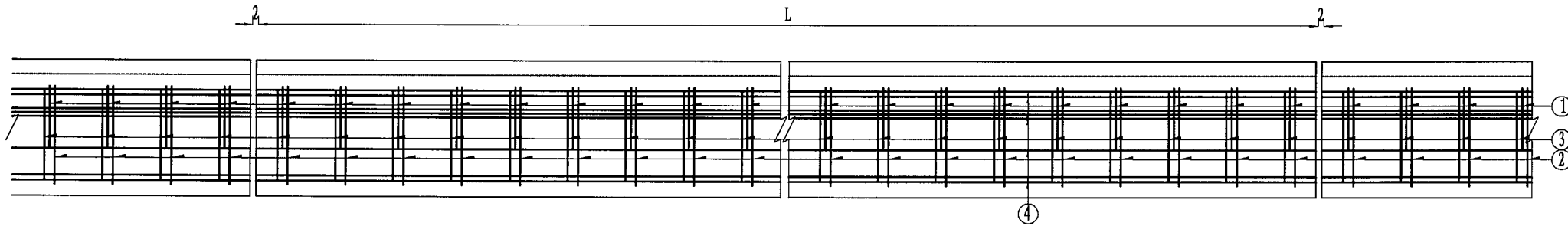
附注:

- 1、图中尺寸除钢板、钢筋及钢管的规格以mm计外，余均以cm计。
- 2、N3a钢筋应与N2a钢筋双面焊接，侧墙施工时应注意预埋N2a及N3a钢筋。

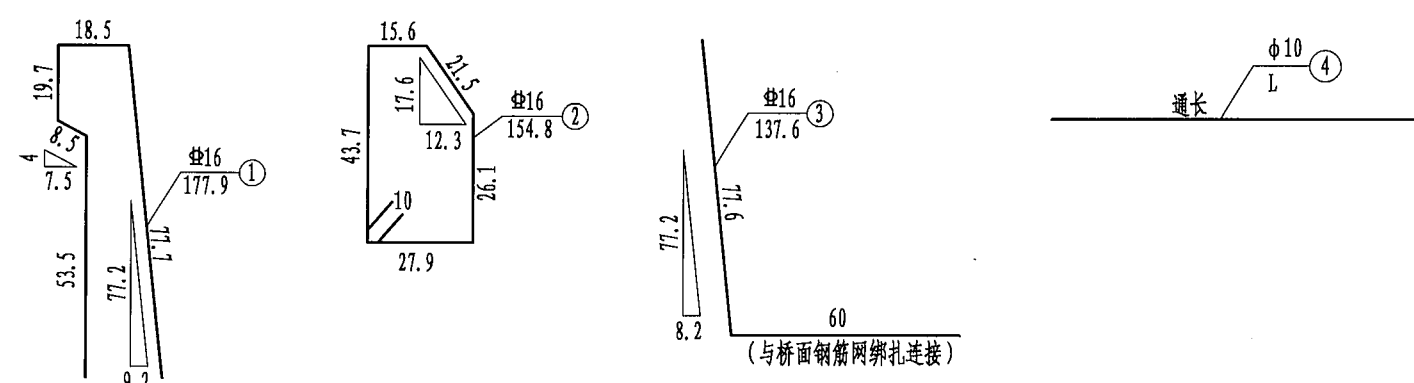
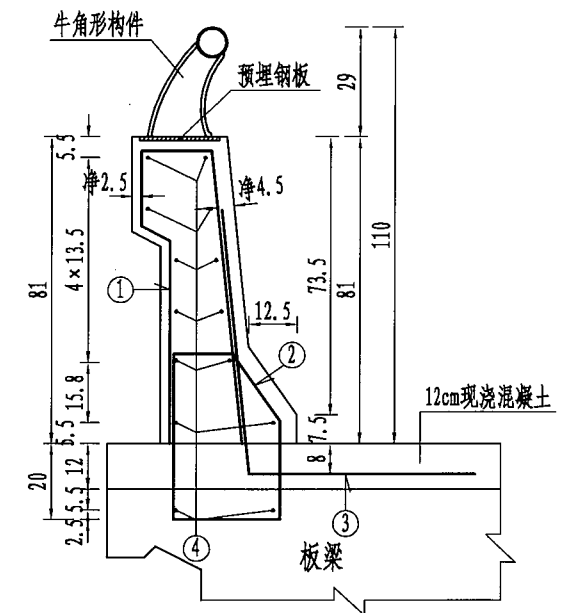
组合式护栏钢筋立面 1:20



组合护栏钢筋平面图(正交) 1:20



组合式护栏钢筋横断面 1:20

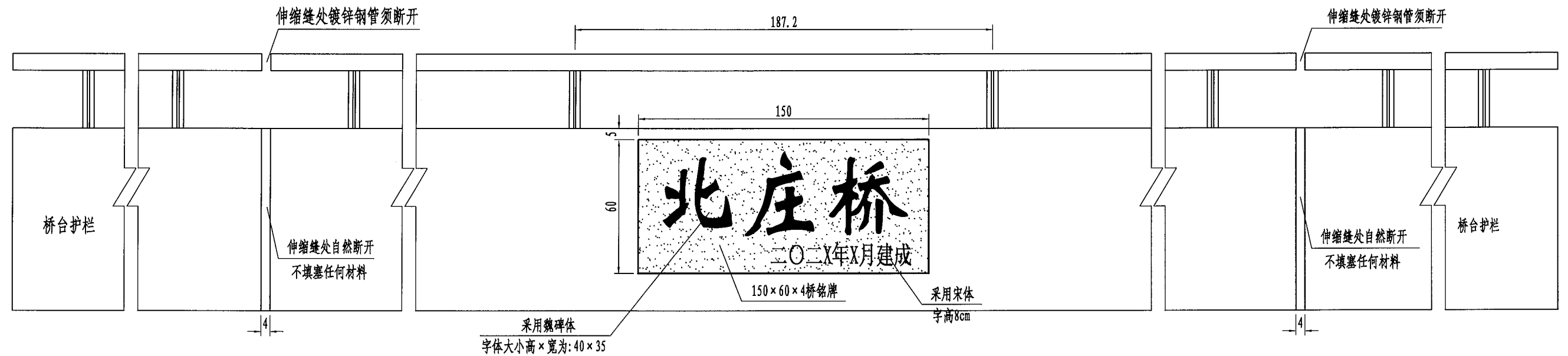


附注:

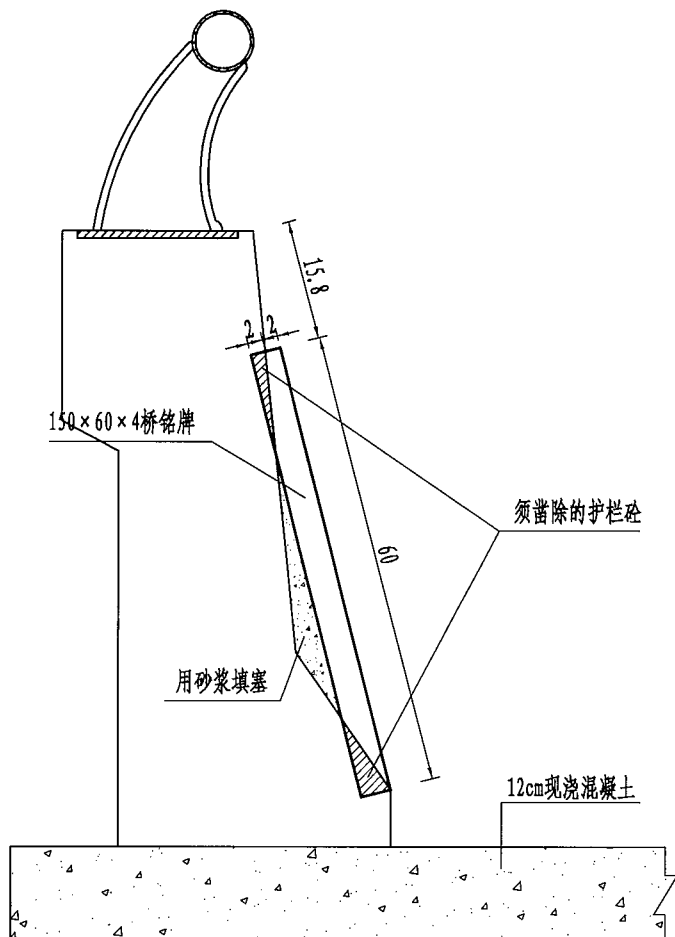
- 1、本图尺寸除钢筋直径以mm计外,余均以cm为单位。
- 2、N3钢筋预埋在空心板梁内,并尽可能与空心板梁内钢筋焊接,在侧墙部位须埋入侧墙内。
- 3、预埋的N3、N3a、N3a'钢筋与N1、N2、N2'钢筋须焊接在一起,采用双面焊。
- 4、本图仅表示了一个标准单孔结构,施工中应根据桥梁跨径布置及伸缩缝宽度作适当调整。
- 5、N4钢筋在伸缩缝处断开。

金城镇人民政府	金城镇北庄桥拆除重建工程	组合式护栏设计图	设计	复核	审核	日期	图表号	中交通力建设股份有限公司
			李红	张	沈红	2022.03	S-25	

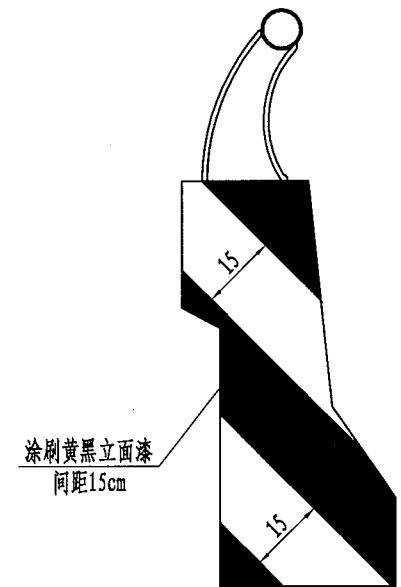
防撞护栏立面图 1:20



防撞护栏桥铭牌侧面图 1:10



护栏端头黄黑立面漆



防撞墙材料数量表

编号	直径 (mm)	长度 (cm)	每延米				总重 (kg)
			根数	总长 (m)	单位重 (kg/m)	重量 (kg)	
1	Φ16	177.9	5	8.9	1.580	14.1	Φ16
2	Φ16	154.8	5	7.7	1.580	12.2	
3	Φ16	137.6	5	6.9	1.580	10.9	2222.8
4	Φ10	100.0	14	14.0	0.617	8.6	
1a	Φ16	174.8	12 (全桥)	21.0	1.580	33.1	Φ10
2a	Φ16	140.7	12 (全桥)	16.9	1.580	26.7	
3a	Φ16	91.0	12 (全桥)	10.9	1.580	17.3	538.8
4a	Φ10	124	56 (全桥)	69.4	0.617	42.8	
C30混凝土 (m³)							13.0
150x60x4cm花岗岩桥铭牌 (块)							2.0

附注:

- 1、本图尺寸均以cm计。
- 2、桥铭牌设于栏杆带正中央,采用可以突出桥名颜色字体的花岗岩材料,建议选用“五莲花”。
- 3、“北庄桥”三个字采用红色魏碑体,字体大小为:高×宽=40×35cm,右下角建成时间采用红色宋体,字高8cm。
- 4、每座桥梁设置两块150×60×4cm花岗岩桥铭牌。
- 5、桥铭牌年月采用中国汉字小写数字。
- 6、桥梁两侧花岗岩桥铭牌均需雕刻“建成日期”。
- 7、护栏端部的黄黑立面漆方向应斜向行车道方向。

金城镇人民政府

金城镇北庄桥拆除重建工程

组合式护栏设计图

设计

李红

复核

张

审核

张

日期

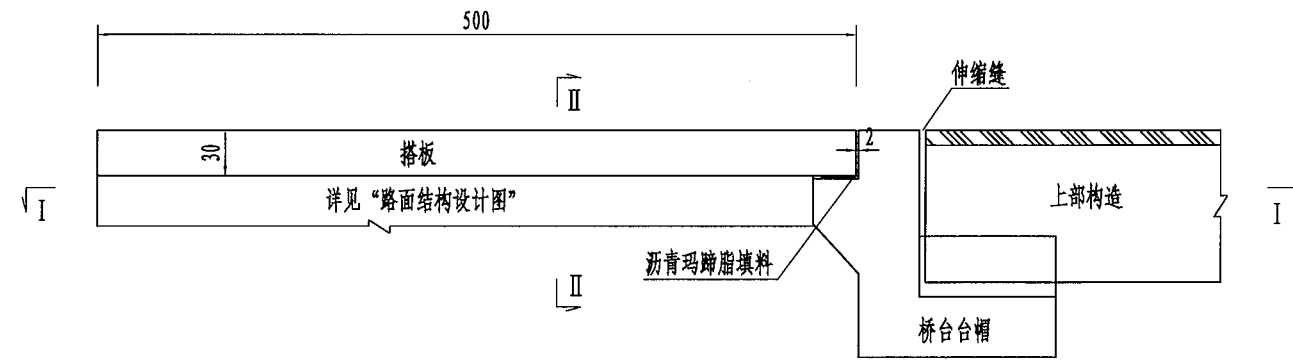
2022.03

图表号

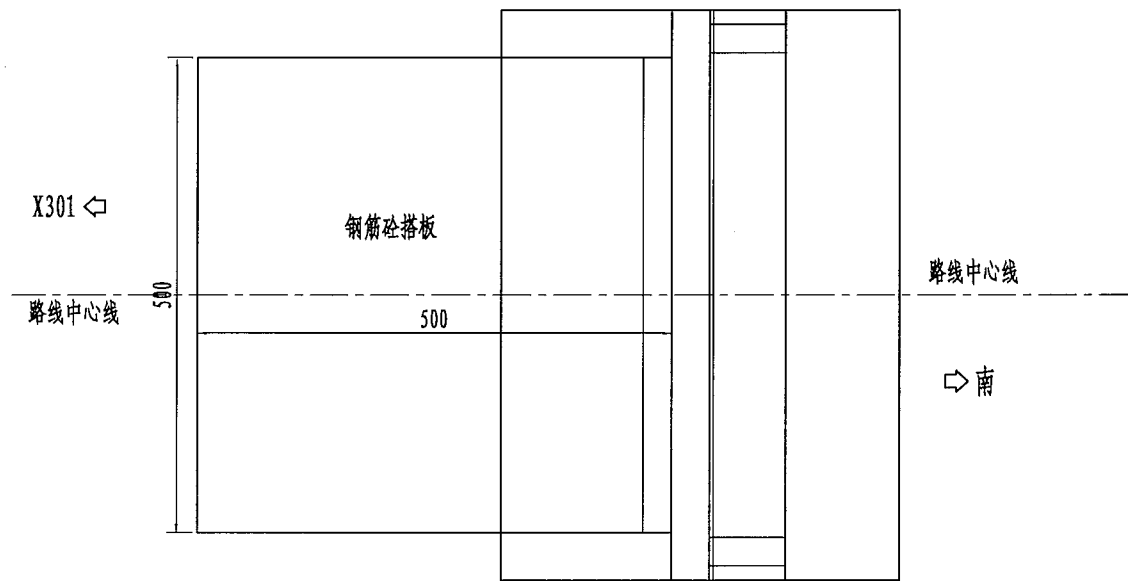
S-25

中交通力建设股份有限公司

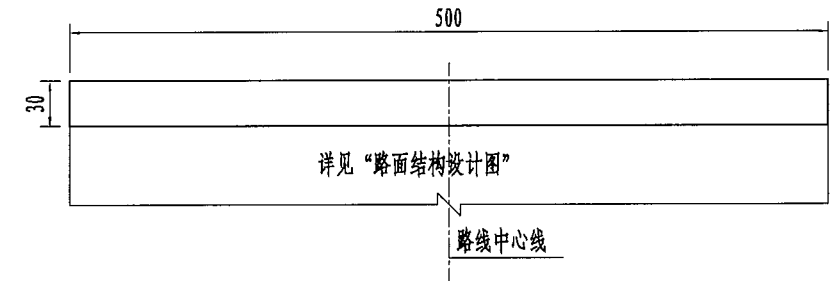
桥头搭板立面布置图 1:50



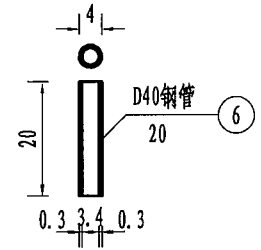
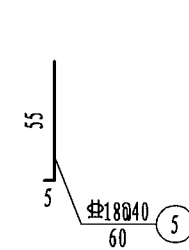
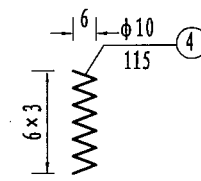
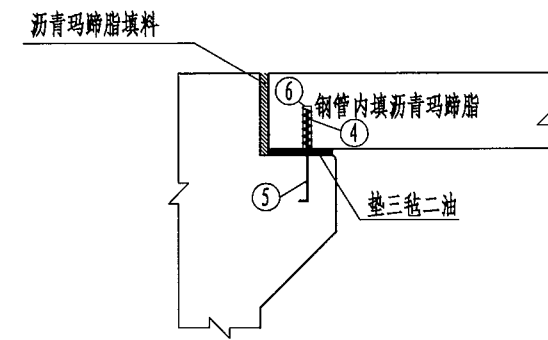
I-I 1:80



II-II 1:50



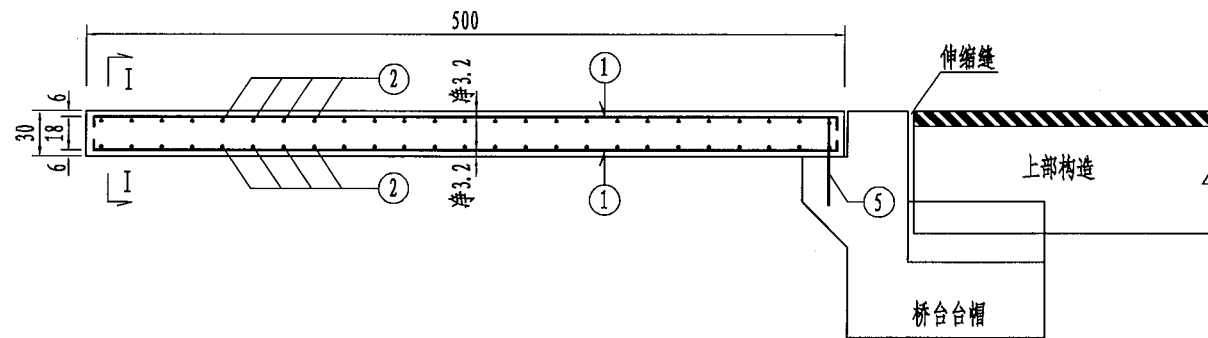
搭板与台帽联结大样



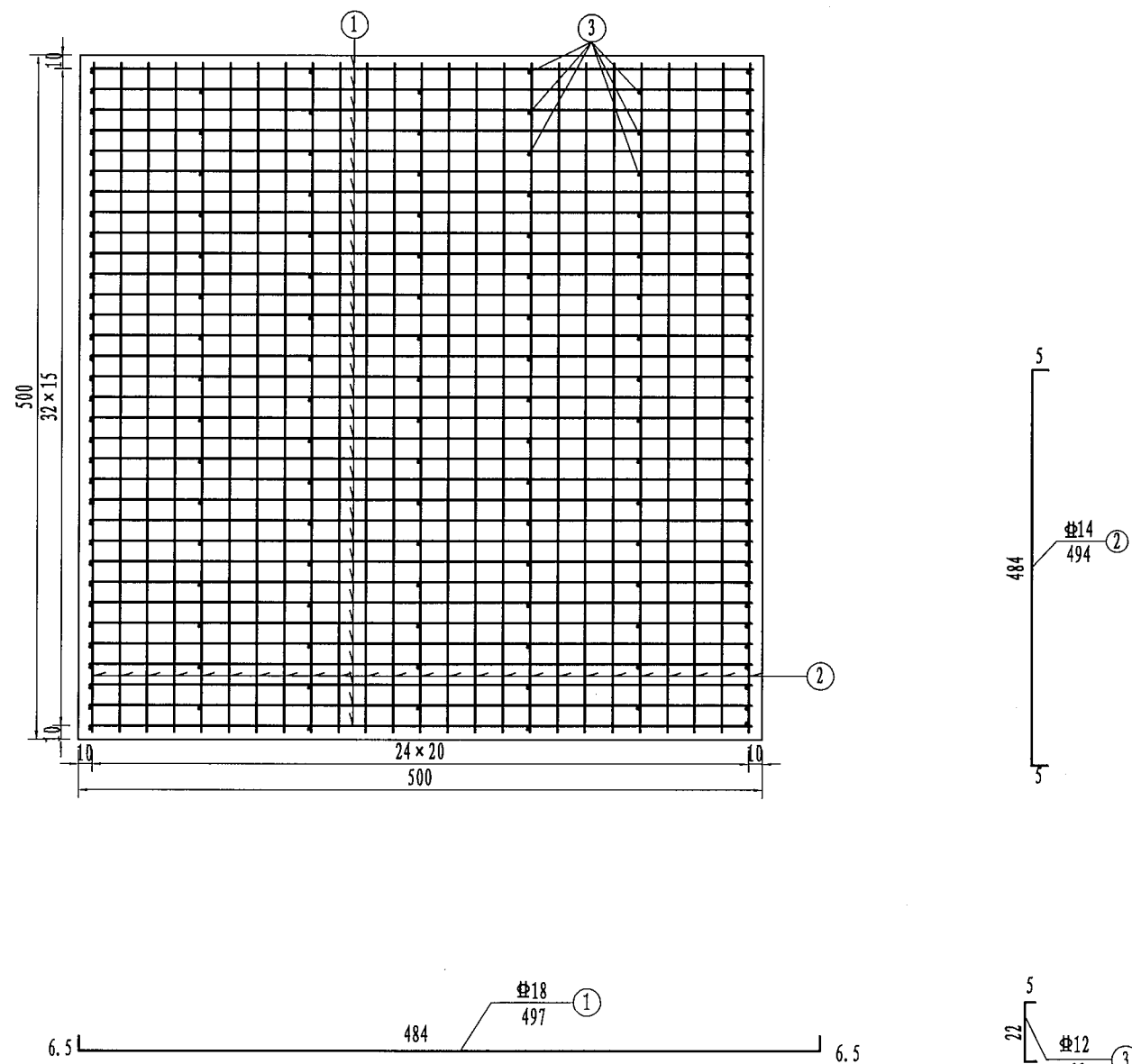
附注:

- 1、图中尺寸除注明外均以cm计。
- 2、搭板采用C30混凝土，搭板浇筑时，注意设置横坡。
- 3、搭板浇筑时，注意与台帽背墙之间设置2cm沥青玛蹄脂填料，全桥共需设置2cm宽沥青玛蹄脂填料3.0m²。

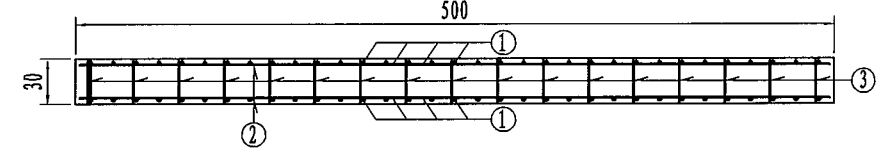
搭板钢筋立面图 1:50



搭板钢筋平面图 1:50



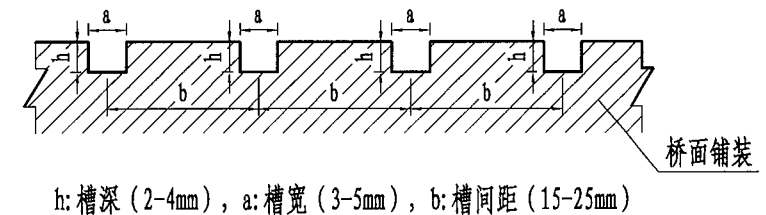
I-I 1:50



一块搭板钢筋数量表

编号	直径 (mm)	单根长度 (cm)	根数	共长 (m)	单位重 (kg/m)	共重 (kg)
1	18	497	66	328.0	2.000	656.0
2	14	494	50	247.0	1.210	298.9
3	12	32.0	148	47.4	0.888	42.1
4	10	115.0	13	15.0	0.617	9.2
5	18	60.0	13	7.8	2.000	15.6
6	D40钢管	20.0	13	2.6	2.737	7.1
C30砼 (m ³)						7.5

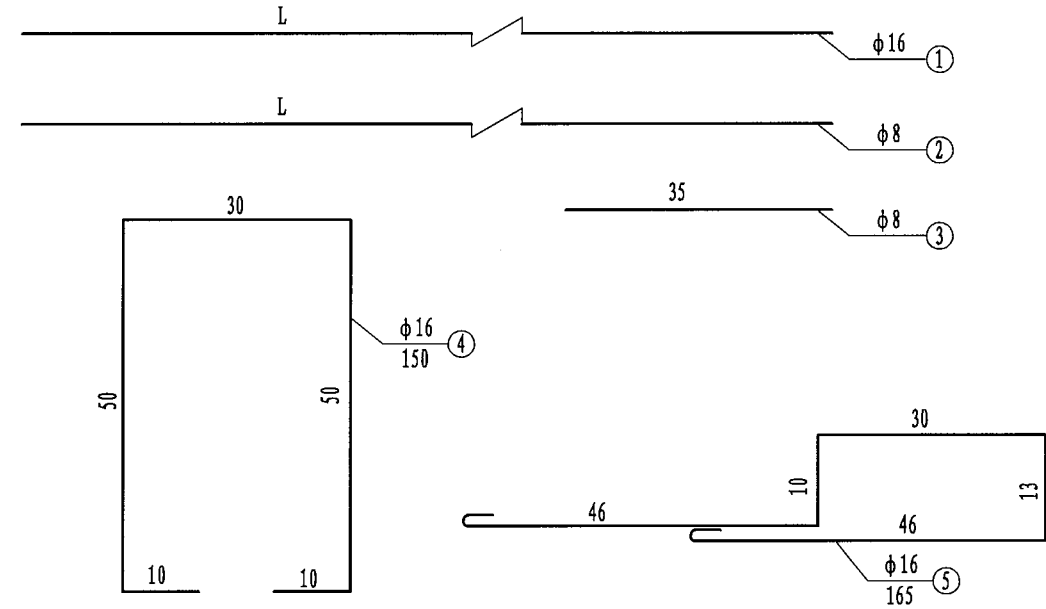
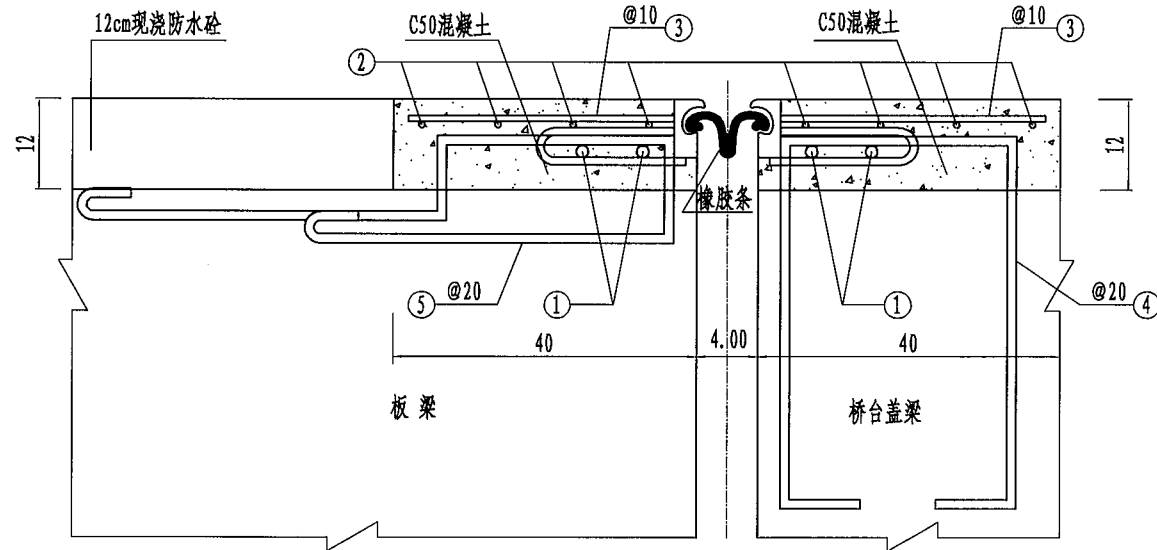
抗滑刻槽大样图



附注:

- 1、图中尺寸除钢筋直径以mm计, 余均以cm计。
- 2、搭板采用C30混凝土, 其纵向施工缝拉杆参见搭板一般构造图。
- 3、搭板浇筑完成后, 应在搭板顶设置抗滑刻槽, 具体做法详见“桥面铺装钢筋构造图”及相关说明。

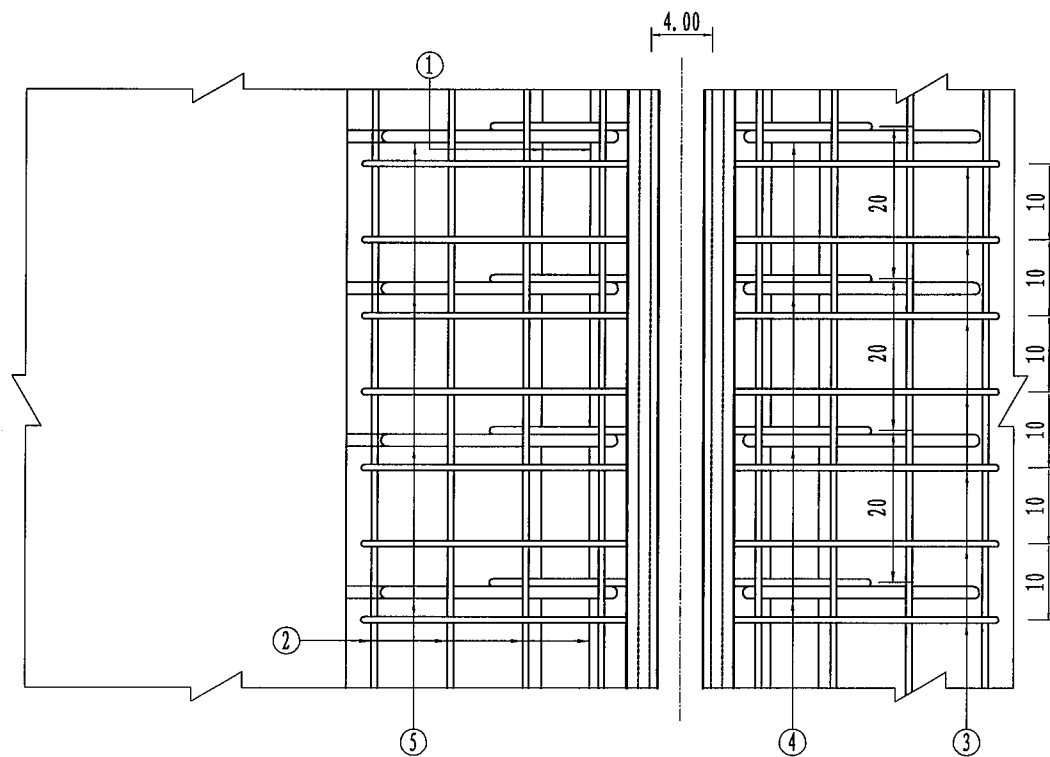
立面图 1:10



伸缩缝工程数量表

编号	规格	每延米				全桥合计
		单根长 (cm)	根数	总长 (m)	总重 (Kg)	
1	φ16	100	4	4	6.32	φ8 71.16
2	φ8	100	8	8	3.16	
3	φ8	35	20	7	2.77	φ16 374.4
4	φ16	150	5	7.5	11.85	
5	φ16	165	5	8.3	13.03	
C50混凝土 (m³)				0.096		1.15
D40型钢组合伸缩缝				1延米		12.0m

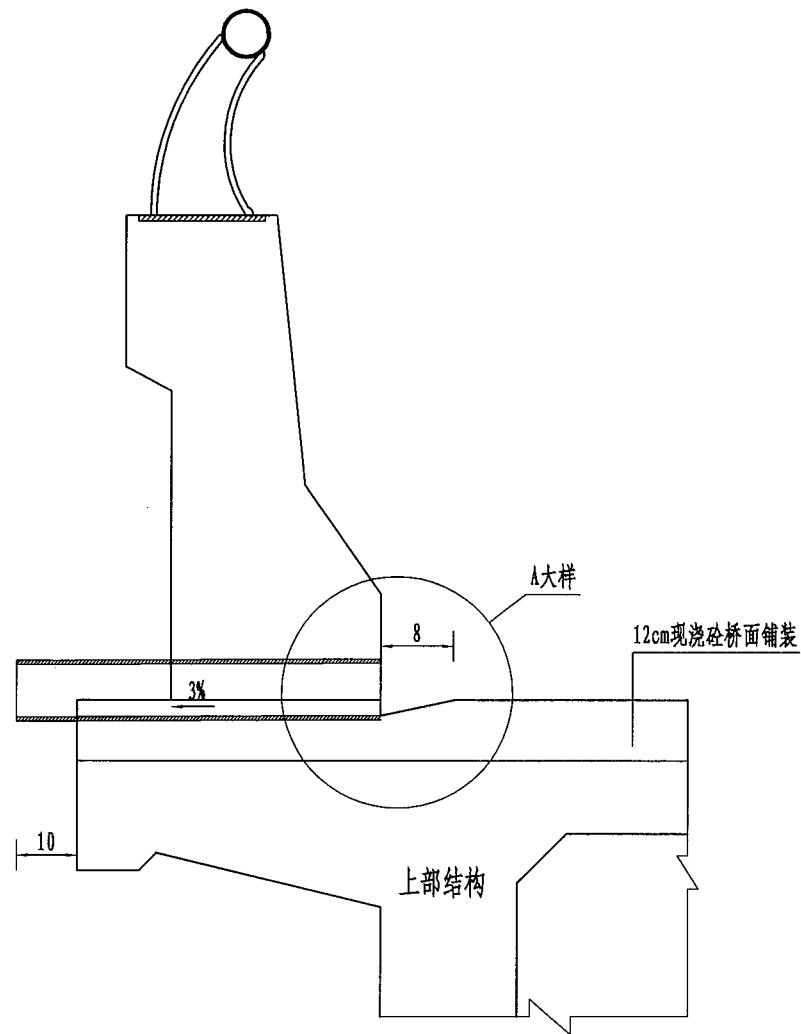
平面图 1:10



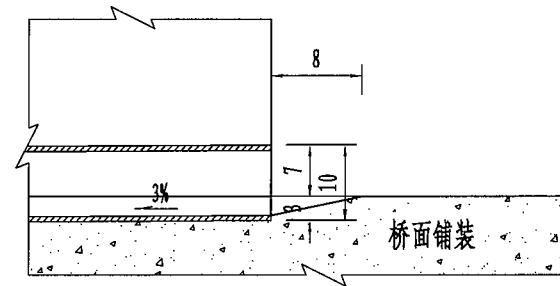
附注:

- 1、本图尺寸除钢筋尺寸以mm计外，余均以cm为单位。
- 2、N3、N4、N5钢筋数量按伸缩缝实际长度计算。
- 3、N4、N5与伸缩缝锚固钢筋双面焊。
- 4、N1、N2钢筋应按伸缩缝实际长度断料。
- 5、护栏在伸缩缝处需彻底断开。

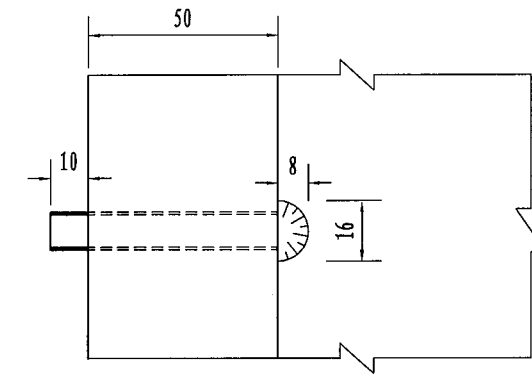
泄水孔布置图 1:12.5



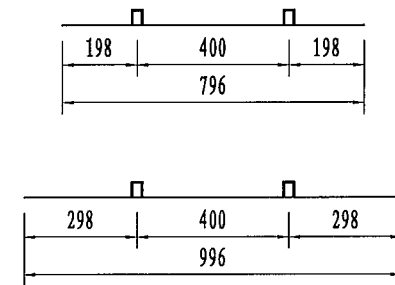
A大样图



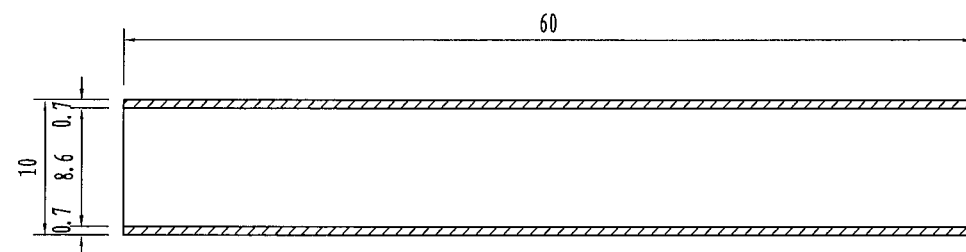
进水口平面图 1:20



泄水孔顺桥向布置示意图



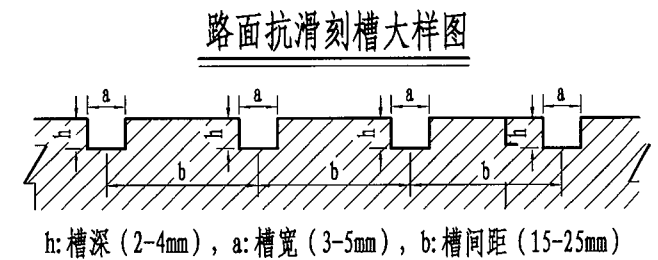
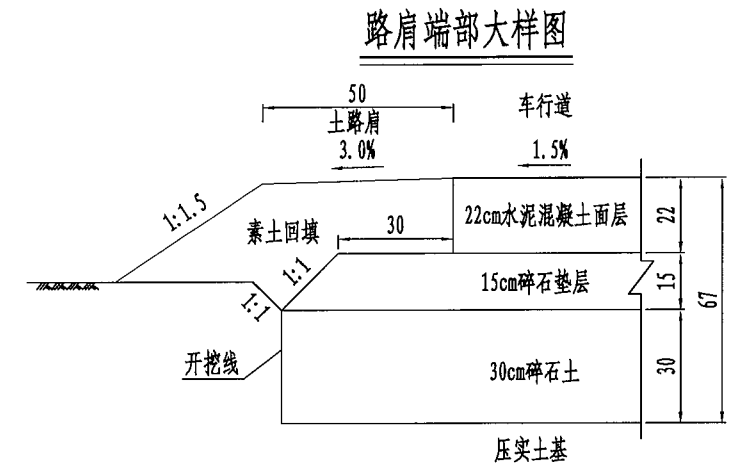
泄水管大样图



附注:

- 1、本图尺寸均以cm为单位。
- 2、板梁桥在护栏底部设置横排式泄水孔。泄水孔沿纵桥向设置间距一般为4m，施工时可根据桥梁具体情况采用相应的设置间距。
- 3、泄水孔两侧对称设置。
- 4、泄水孔采用PP-R聚丙烯管泄水管。
- 5、泄水孔须按3%的坡度安装。
- 6、本桥共需泄水孔组件12套。

自然区划	IV _{1a}	
路基土组	低液限粘土	
路面类型	水泥混凝土路面	
干湿类型	干燥	
方案	I-1	I-2
	一般段	桥头搭板
路面结构图式	<p>22cm水泥砼面板 15cm碎石垫层 30cm碎石土 基底压实</p>	<p>30cm搭板 7cm碎石垫层 30cm碎石土 基底压实</p>
路面厚度	67	67
图例	<p>水泥混凝土面层 碎石垫层 碎石土 搭板</p>	
路面材料计算参数	面板混凝土设计弯拉强度 $f_{cm} \geq 4.5\text{MPa}$ 面板混凝土弯拉弹性模量 $E_c \geq 29000\text{MPa}$	



路基路面工程数量表

22cm水泥砼面板 (m ²)	178.1
碎石垫层 (m ²)	34.7
碎石土 (m ³)	79.4
沥青灌缝 (m)	77.3
挖除老路面板 (m ²)	47.6
挖除老路基层 (m ³)	39.7
挖土方 (m ³)	79.4
路肩培土 (m ³)	12.9

附注:

- 图中尺寸除钢筋直径以mm计, 余均以cm为单位。
- 新做接线路面结构为: 22cm水泥混凝土面板 (设计弯拉强度 $f_{cm} \geq 4.5\text{MPa}$, 弯拉弹性模量 $E_c \geq 29000\text{MPa}$) + 15cm碎石垫层 + 30cm碎石土。
- 水泥混凝土路面采用覆盖土工布洒水养护, 缩缝采用锯缝机锯缝, 并采用热沥青灌缝。
- 接线面层抗滑构造宜用硬刻槽。刻槽深度为2-4mm, 槽宽3-5mm, 槽间距15-25mm。
- 接线面层浇筑7天后, 或抗压强度达到设计抗压强度的40%后方可刻槽, 并宜在两周内完成。刻槽机应匀速行走, 不得中途抬起或改变方向, 桥面板的边缘应设有托架, 使刻槽机能行走到底边, 制作的纹理贯通整个板宽。刻槽后应及时冲洗干净桥面, 并恢复养生。
- 两侧路肩培土要求压实度 $\geq 87\%$ 。
- 接线应与现状道路顺接。

金城镇人民政府

金城镇北庄桥拆除重建工程

桥头引道设计图

设计

复核

审核

日期

图表号

中交通力建设股份有限公司

李江

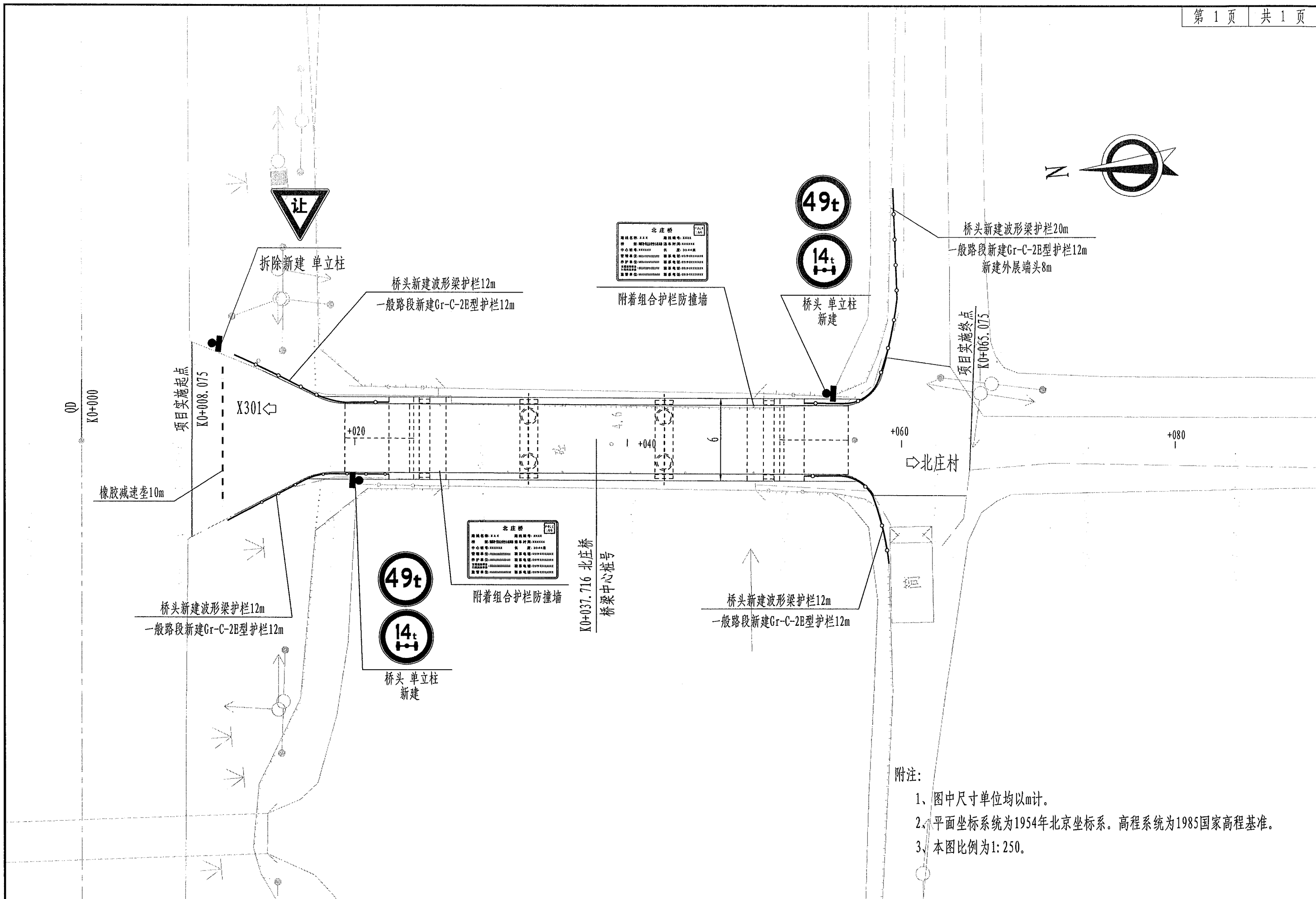
张

张江伟

2022.03

S-30

序号	名称		单位	数量	砼 (m ³)	钢筋 (kg)	备注	
1	标志	立柱式	A=90cm	个	1	0.29	8.82	基础A
			2 × D=80cm	个	2	1.28	25.54	基础B
	附着式	53 × 34cm	个		2			
	拆除标志		个		1			
2	波形梁护栏	Gr-C-2B型	m		48			
		护栏加强板	块		4			
		外展圆端头	个		1		8m/个	
		D-I 普通圆端头	个		3			
		D-II 型圆端头及立柱	个		2			
		轮廓标	个		9			
		黄黑立面标记	m ²		4			
3	橡胶减速垄		m		10			

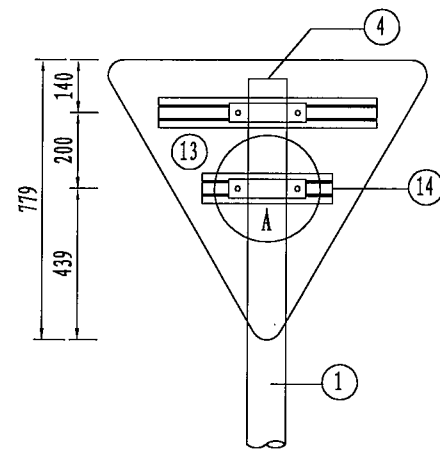
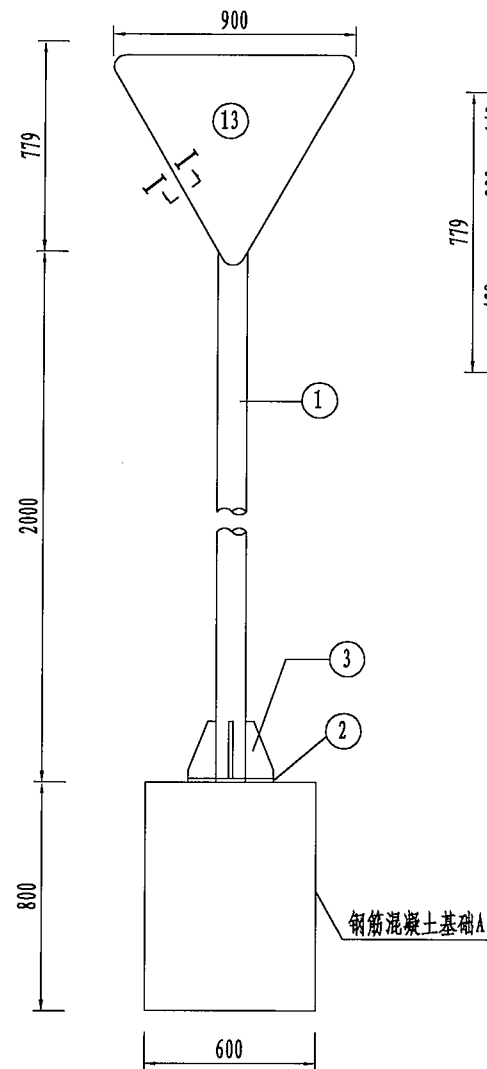


附注：
 1、图中尺寸单位均以m计。
 2、平面坐标系统为1954年北京坐标系。高程系统为1985国家高程基准。
 3、本图比例为1:250。

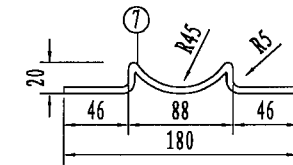
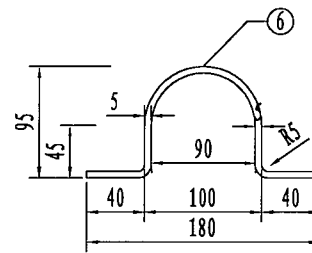
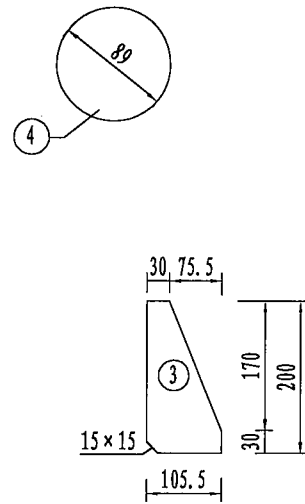
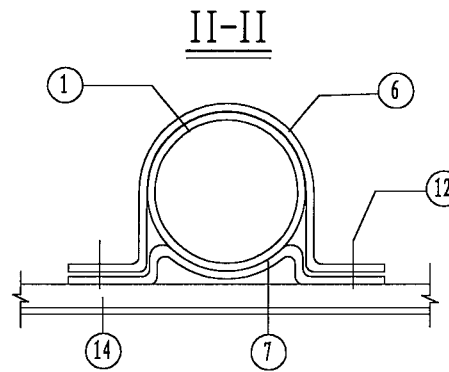
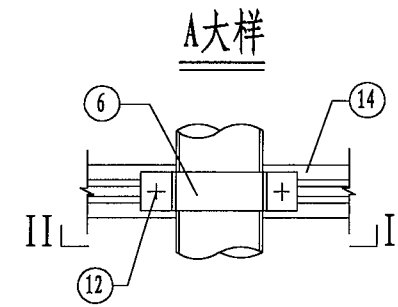
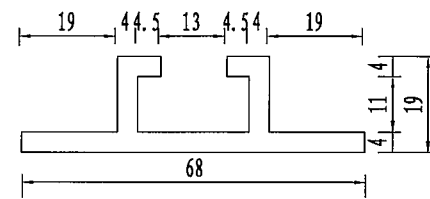
金城镇人民政府	金城镇北庄桥拆除重建工程	交通安全设施设计图 交通安全设施平面布置图	设计	复核	审核	日期	图表号	中交通力建设股份有限公司
			陈真斗	王宇彤	胡一	2022.03	S-32-1	

工程数量表

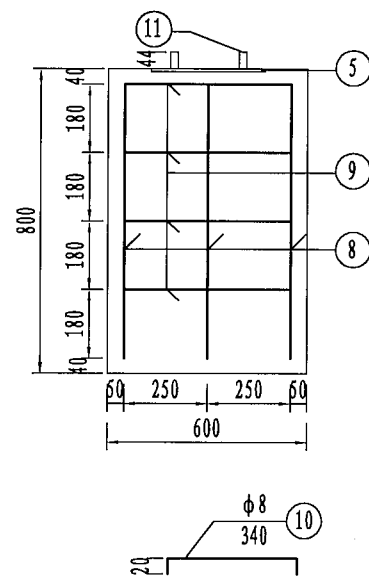
项目类别	材料名称	编号	规格型号	数量 (个)	单件重 (Kg)	合计	备注
金属材料	电焊钢管	1	φ89×4.5×2700	1	25.32	25.32	
	钢板	2	300×14	1	9.89	20.37	
		3	105.5×10×200	4	1.66		
		4	89×5	1	0.31		
		5	300×5	1	3.53		
		基础法兰					
	抱箍	6	311.372×50×5	2	0.61	2.20	
		7	202.682×50×5	2	0.40		
	钢筋	8	φ12×720	8	0.64	8.82	
		9	φ8×2180	4	0.86		
		10	φ8×340	2	0.13		
	直角地脚螺栓	11	M20×600	4	1.69	7.00	G/ZB-185-73
	方头螺栓	12	M12×35	4	0.06		GB-8-76
	铝合金板	13	920×799×2	1	1.99	3.30	LF2
	铝合金龙骨	14	400	1	0.48		LD31
14		600	1	0.72			
铝合金沉头铆钉	15	M4×12	24	0.0005		GB-869-86	
圬工	C30砼(m³)					0.29	



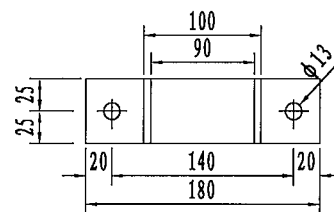
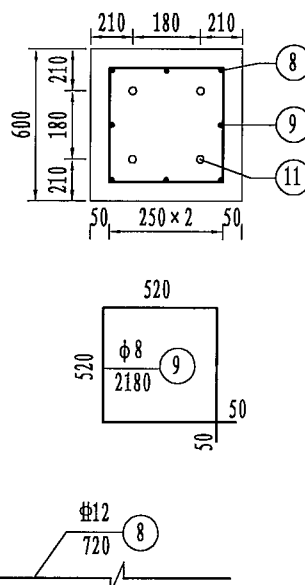
铝合金龙骨截面



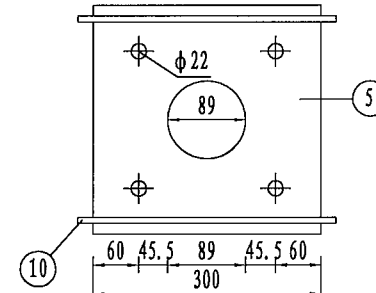
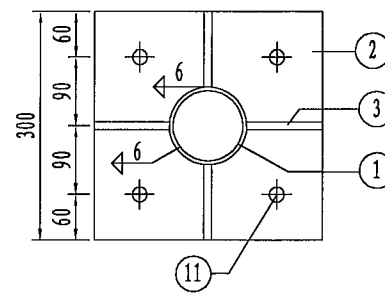
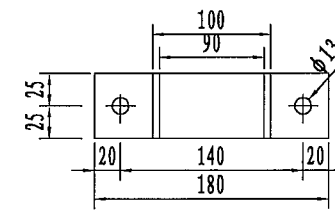
基础钢筋立面



基础钢筋平面



立柱法兰盘平面

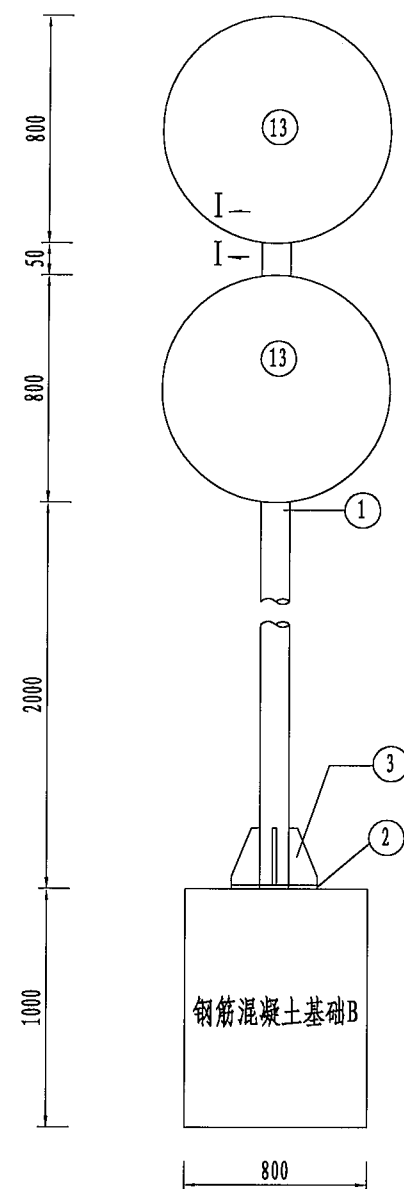


附注:

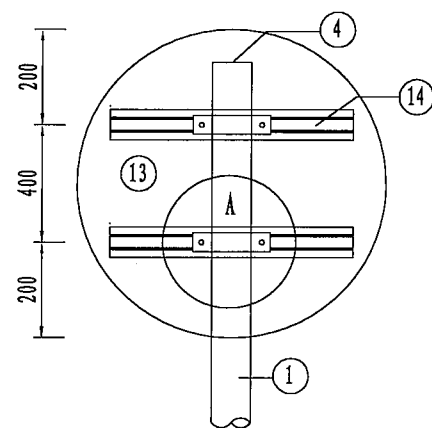
- 1、本图尺寸均以mm计。
- 2、图中φ12为HRB400钢筋，φ8为HPB300钢筋。
- 3、钢材全部采用Q235钢：钢管、钢板采用热浸镀锌防腐处理后，再作喷塑防腐处理，喷塑处理的钢构件镀锌量不小于275g/m²。
- 4、焊条采用T42，底座法兰与地角螺栓之间为点焊。
- 5、铝合金沉头铆钉，用于铆接铝合金龙骨和铝合金，间距为100mm（图中未示出）。

工程数量表

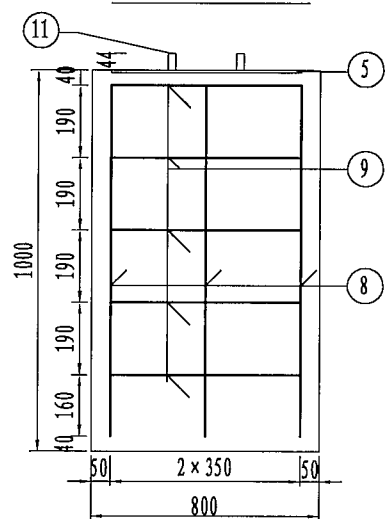
项目类别	材料名称	编号	规格型号	数量 (个)	单件重 (kg)	合计	备注
金属材料	电焊钢管	1	φ89×4.5×3550	1	33.29	33.29	
	钢板	2	300×14	1	9.89	20.37	
		3	105.5×10×200	4	1.66		
		4	89×5	1	0.31		
		5	300×5	1	3.53		
		基础法兰					
	抱箍	6	311.372×50×5	4	0.61	4.40	
		7	202.682×50×5	4	0.40		
	钢筋	8	φ12×920	8	0.82	12.77	
		9	φ8×2980	5	1.19		
		10	φ8×340	2	0.13		
	直角地脚螺栓	11	M20×600	4	1.69	7.24	G/ZB-185-73
	方头螺栓	12	M12×35	8	0.06		GB-8-76
	铝合金板	13	φ820×2	2	3.63		LP2
	铝合金龙骨	14	600	4	0.72	10.17	LD31
铝合金沉头铆钉	15	M4×12	56	0.0005	GB-869-86		
混凝土	C30砼(m³)					0.64	



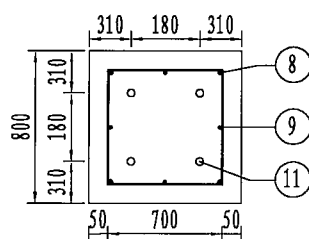
基础钢筋立面



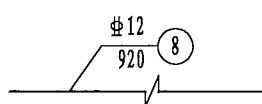
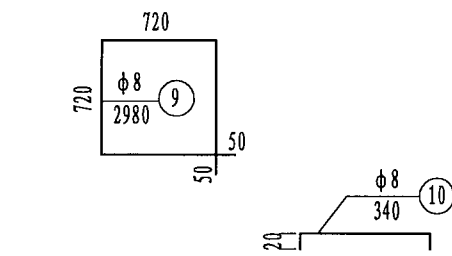
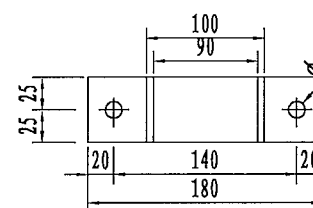
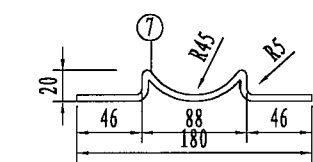
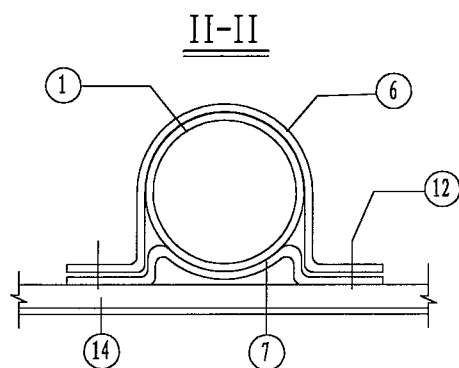
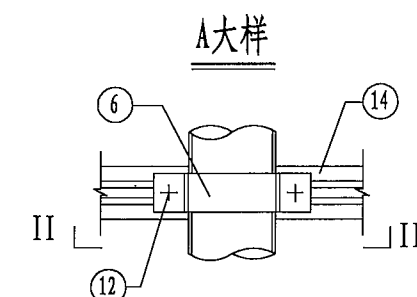
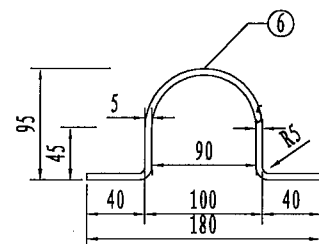
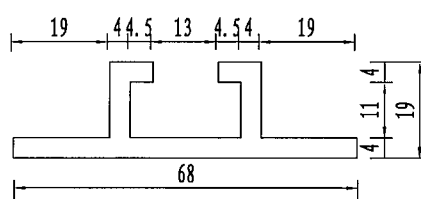
基础钢筋平面



立柱法兰盘平面



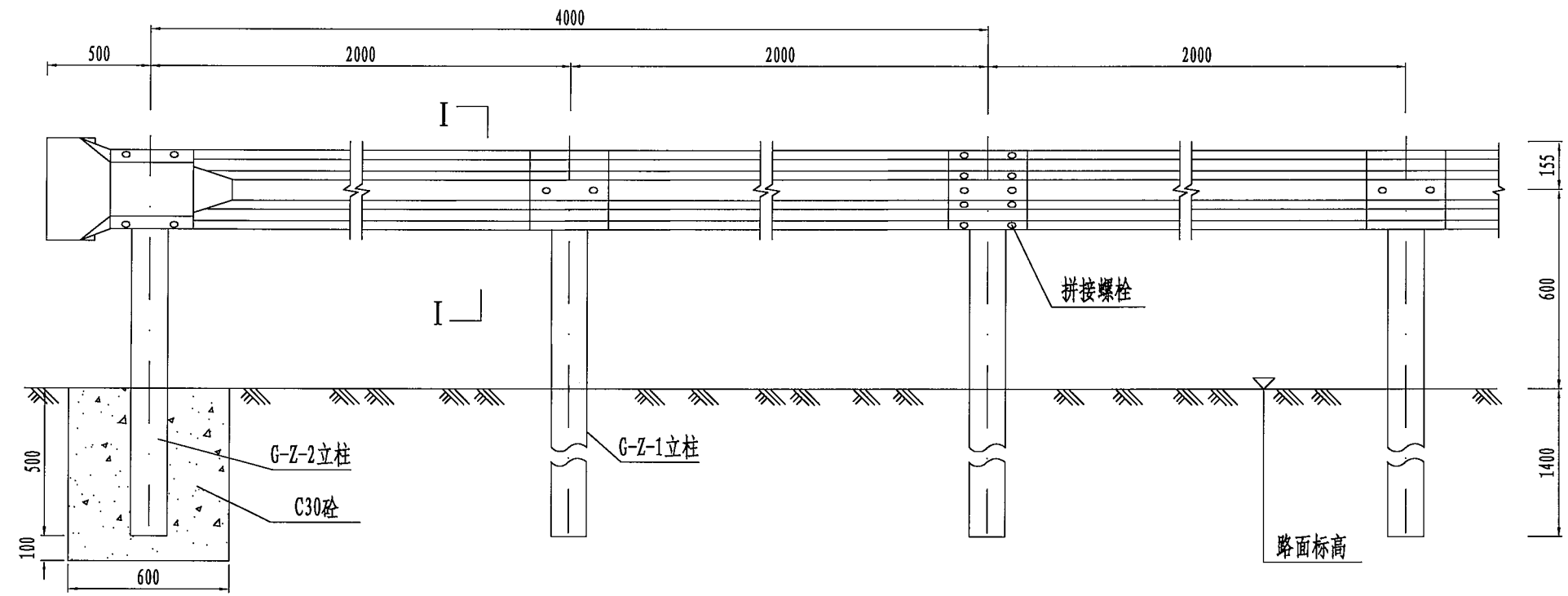
铝合金龙骨截面



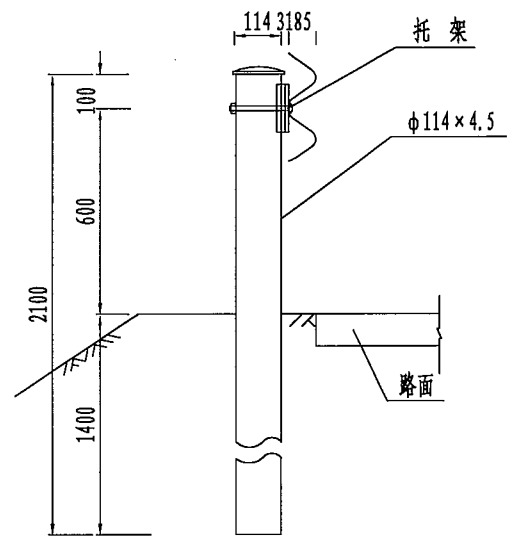
附注:

- 1、本图尺寸均以mm计。
- 2、图中φ12为HRB400钢筋，φ8为HPB300钢筋。
- 3、钢材全部采用Q235钢：钢管、钢板采用热浸镀锌防腐处理后，再作喷塑防腐处理，喷塑处理的钢构件镀锌量不小于275g/m²。
- 4、焊条采用T42，底座法兰与地脚螺栓之间为点焊。
- 5、铝合金沉头铆钉，用于铆接铝合金龙骨和铝合金，间距为100mm（图中未示出）。

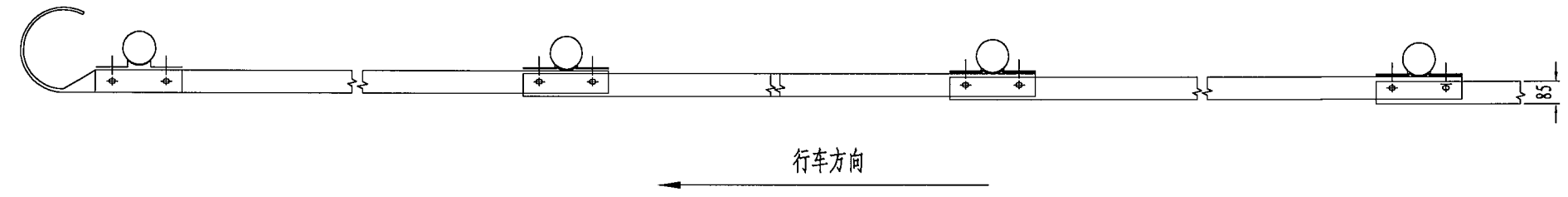
Gr-C-2E立面图



横断面图



Gr-C-2E平面图



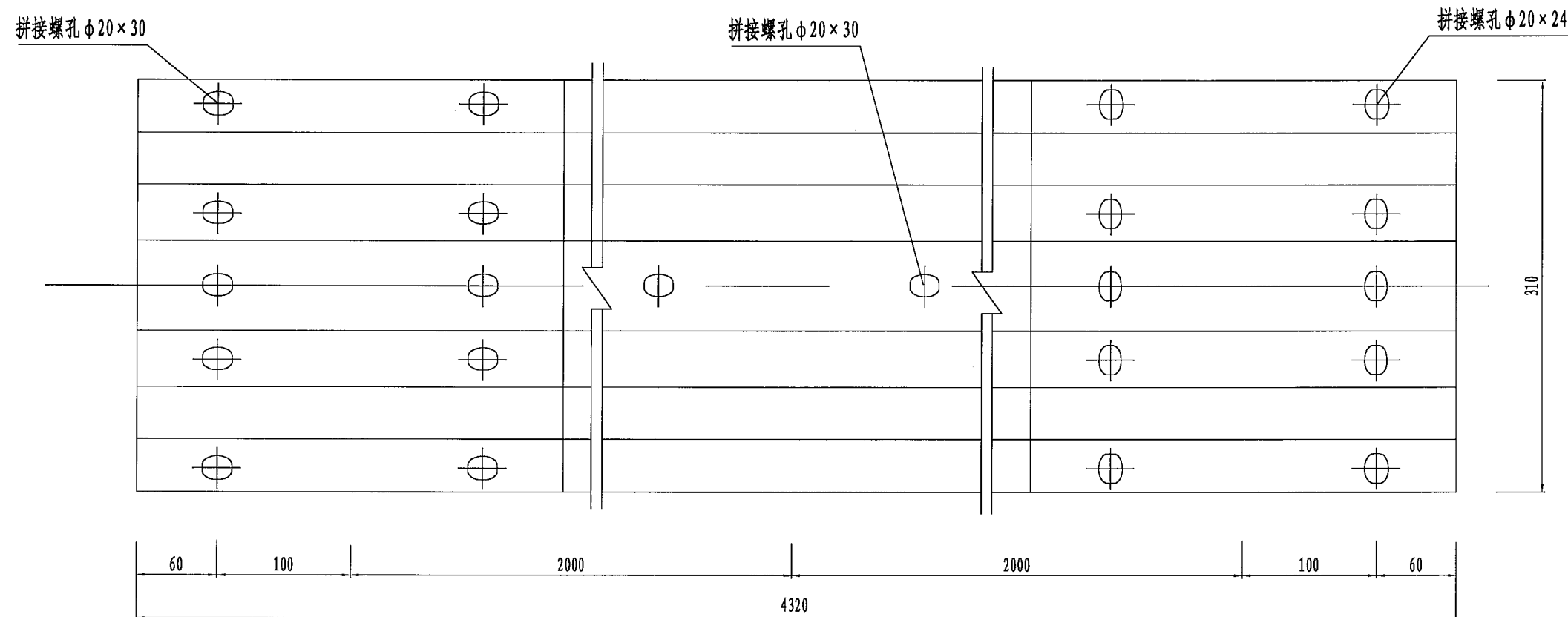
每公里Gr-C-2E型护栏材料数量表

名称	规格	单位重 (kg)	单位	数量	总量 (kg)	材料
1 立柱	$\phi 114 \times 4.5 \times L$		根	500		Q235
2 护栏板B01	$310 \times 85 \times 2.5 \times 4320$	40.975	块	250	10244	
3 连接螺栓JII-2	M16 \times 170	0.508	套	500	254	
4 连接螺栓JII-1	M16 \times 45	0.316	套	1000	316	Q235
5 拼接螺栓JI-1	M16 \times 35	0.200	套	2000	400	Q235
6 柱帽	$\phi 122 \times 3$	0.908	个	500	454	Q235
7 托架	$300 \times 70 \times 4.5$	1.065	个	500	533	Q235

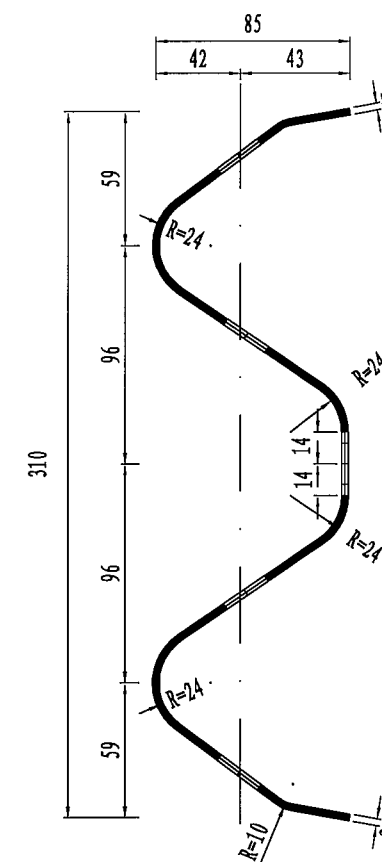
附注:

- 1、本图尺寸均以mm计。
- 2、本图为Gr-C-2E型护栏的标准形式。
- 3、横梁的搭接方向应与行车方向一致。
- 4、所有钢构件均应进行热浸镀锌处理。
- 5、端头基础采用60 \times 60 \times 60cmC30砼。

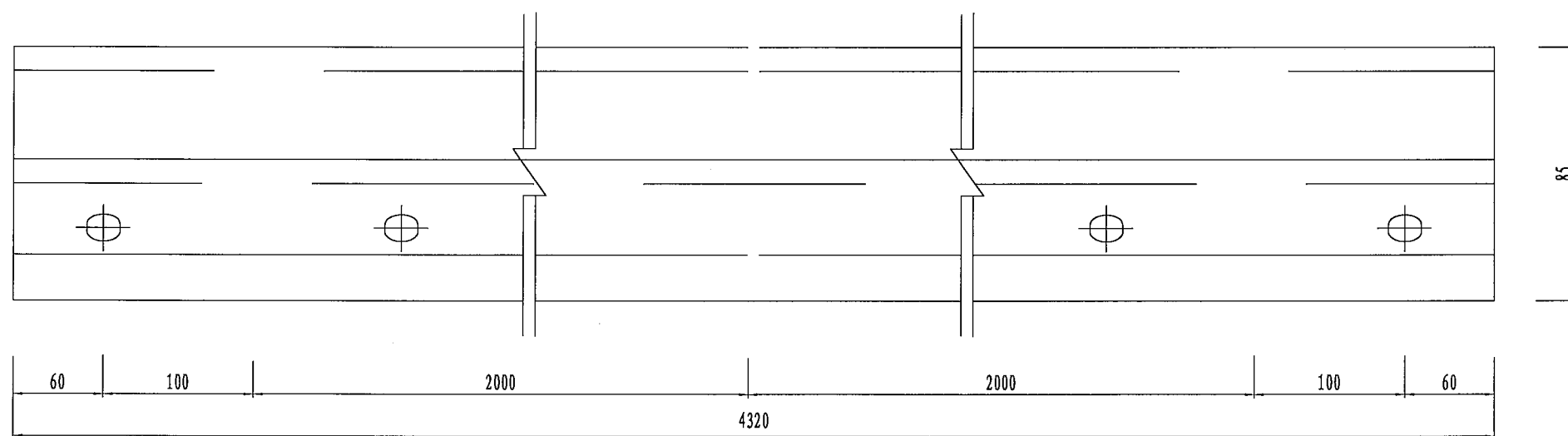
B01护栏板立面图



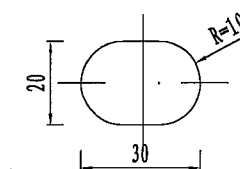
B01护栏板侧面图



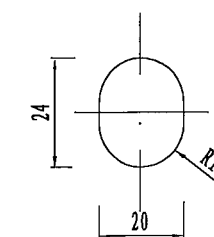
B01护栏板平面图



连接螺孔



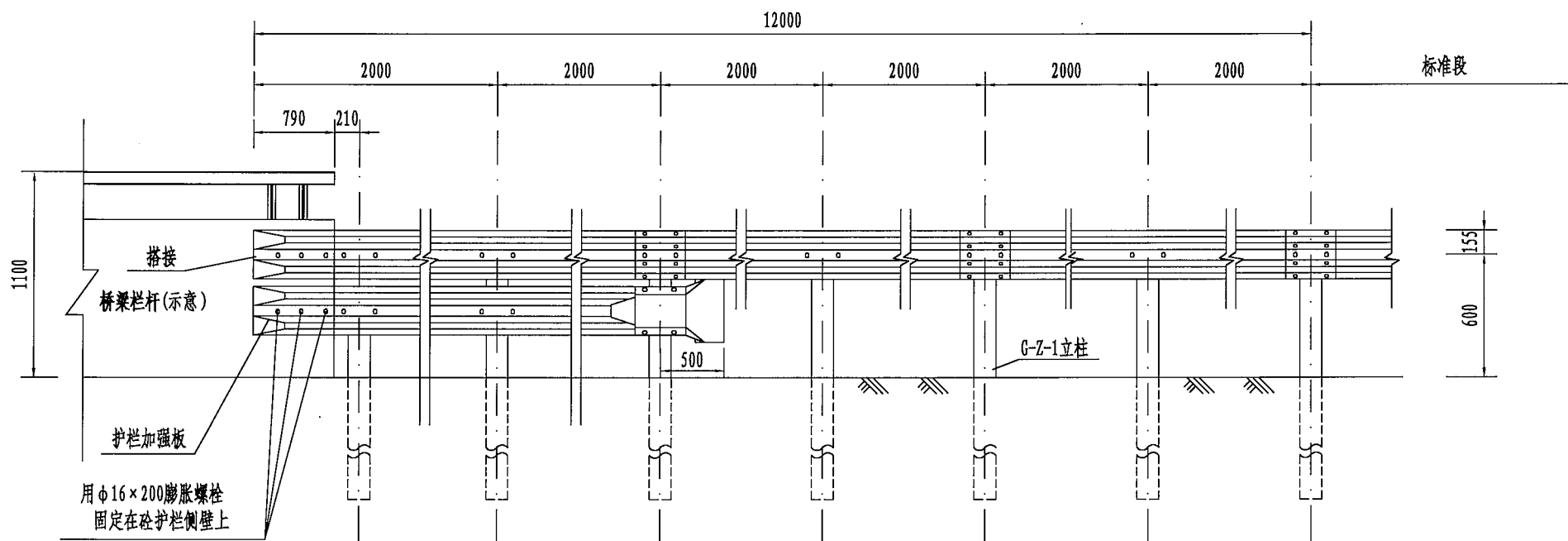
拼接螺孔



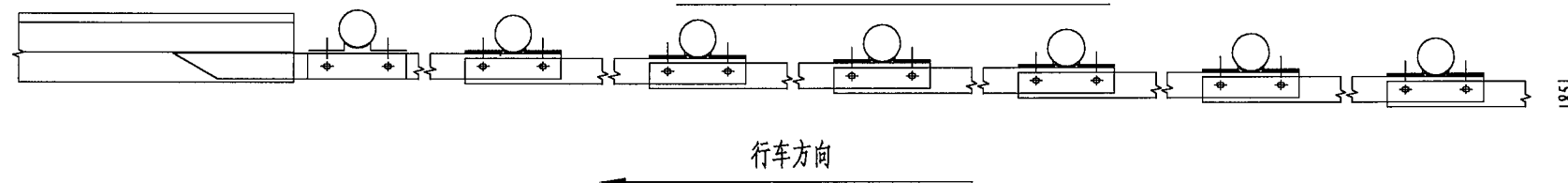
附注:

- 1、本图尺寸以mm计。
- 2、护栏板要求无毛刺裂痕。
- 3、护栏板采用冷轧钢板制作。
- 4、本图适用于Gr-C-2E、Gr-C-2B1型波形梁护栏。

桥梁栏杆与护栏加强板搭接设计图



桥梁栏杆与护栏加强板搭接平面图

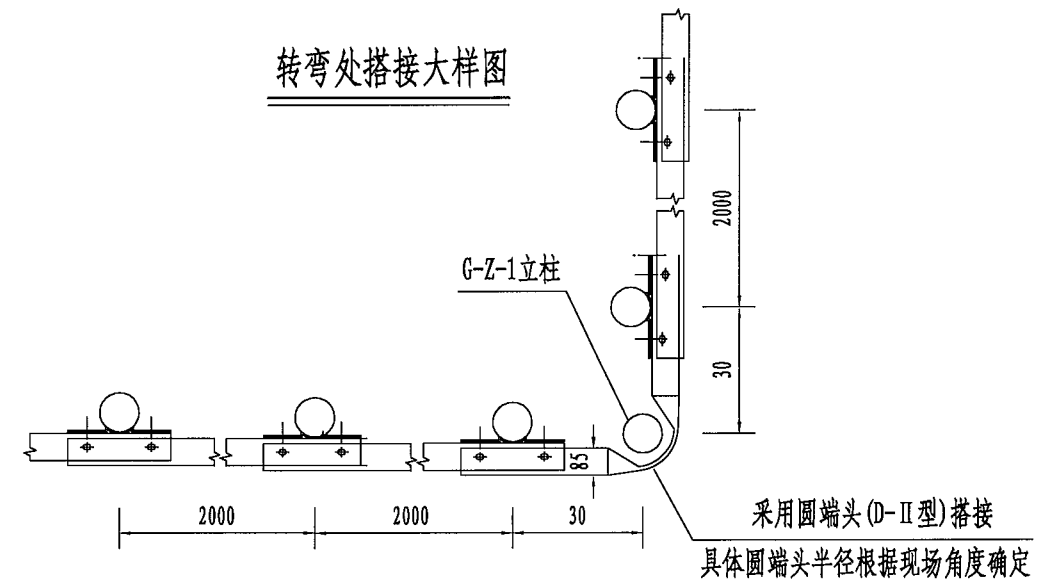
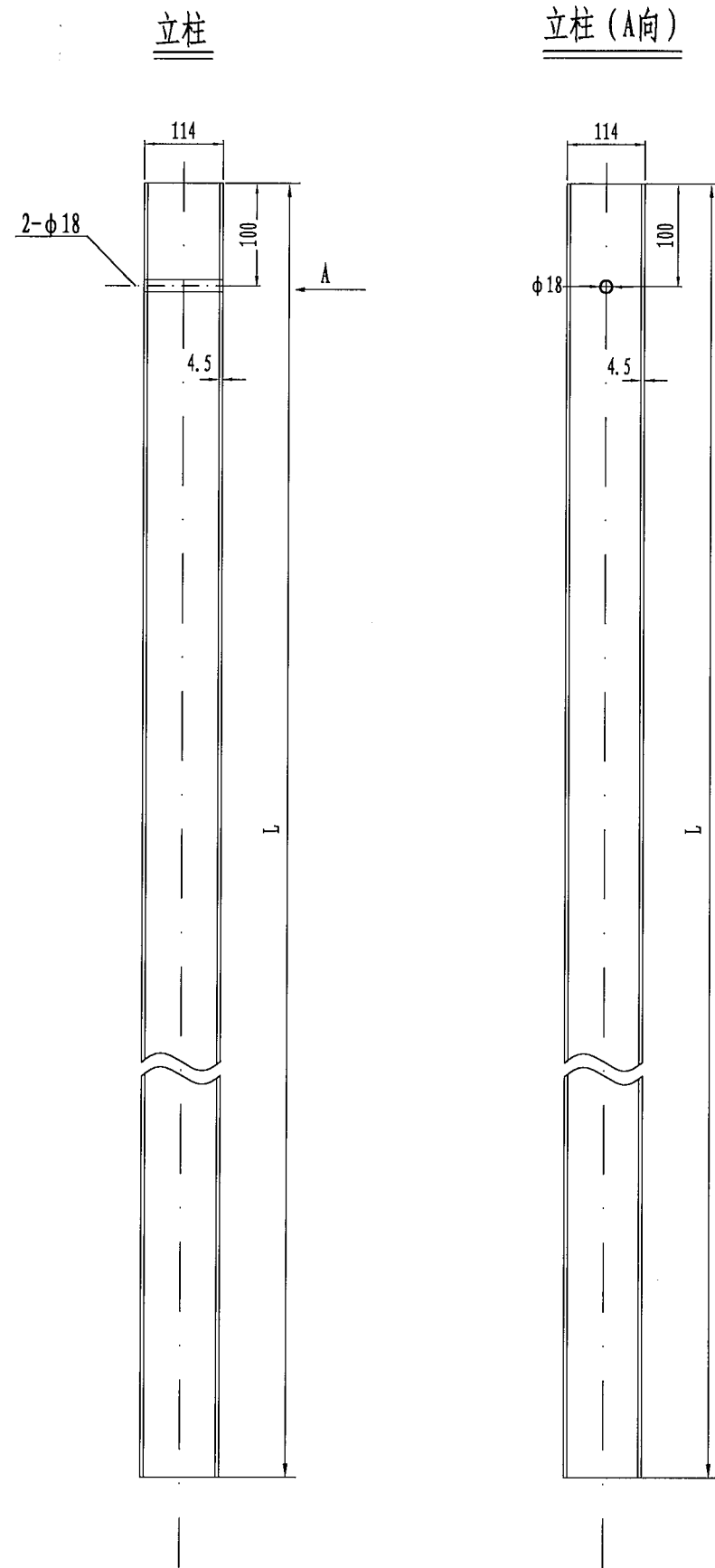


桥梁栏杆与护栏加强板搭接加强段材料数量表

名称	规格	单位重 (kg)	单位	数量	总量 (kg)	材料	
1	B02护栏板	310 × 85 × 2.5 × 4320	40.975	块	1	40.975	Q235
2	连接螺栓J II-2	M16 × 170	0.508	套	3	1.516	
3	连接螺栓J II-1	M16 × 45	0.316	套	6	1.896	
4	拼接螺栓JI-1	M16 × 35	0.200	套	4	0.8	
5	膨胀螺栓	φ16 × 200	0.32	套	6	1.92	
6	普通圆端头D-I		3.52	个	1	3.52	
7	托架	300 × 70 × 4.5	1.065	个	3	3.195	

附注:

- 1、本图尺寸均以mm计。
- 2、本图为组合护栏与波形梁护栏搭接的标准形式。
- 3、横梁的搭接方向应与行车方向一致。
- 4、所有钢构件均应进行热浸镀锌处理。



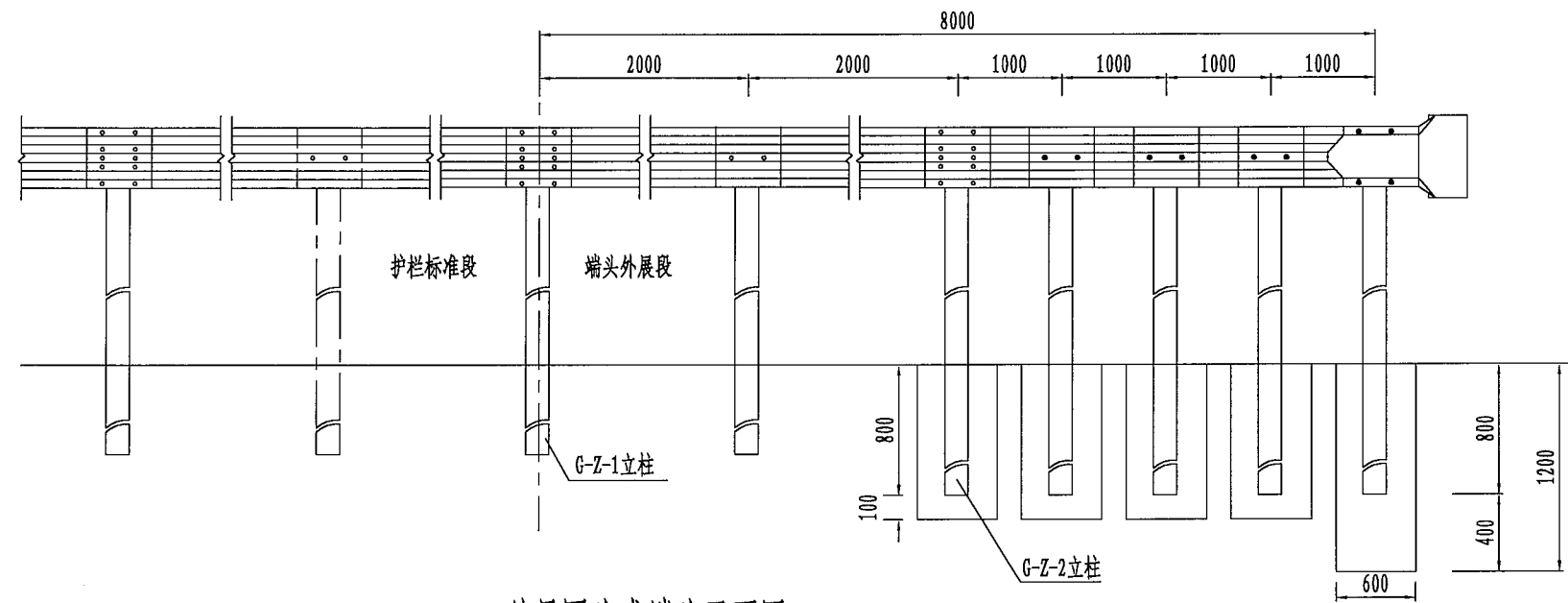
立柱规格及数量表

名称	规格	立柱长L (mm)	单重 (kg)	备注
G-Z-1立柱	φ114×4.5	2100	25.52	路侧标准立柱
G-Z-2立柱	φ114×4.5	1500	18.23	护栏普通端头立柱

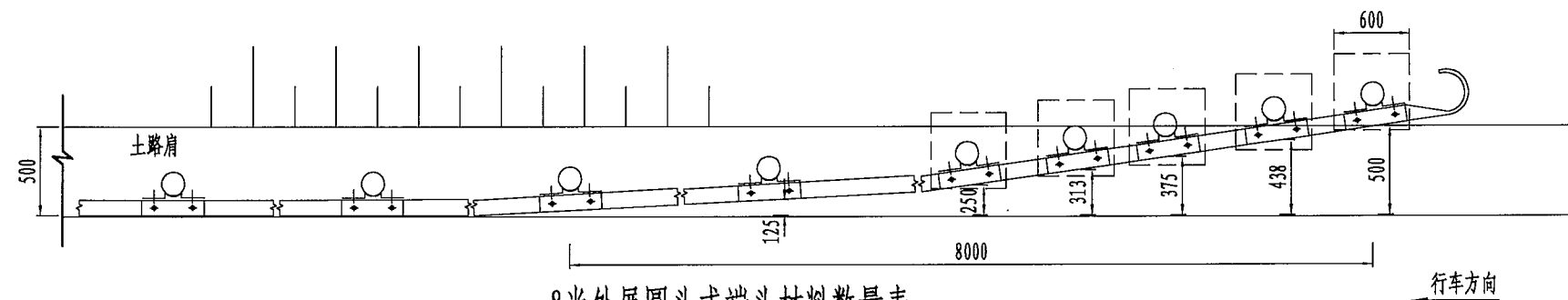
附注:

- 1、图中尺寸均以mm计。
- 2、立柱应按规范要求进行防腐处理。
- 3、护栏端头立柱采用G-Z-2型立柱，其他立柱采用G-Z-1型立柱。
- 4、所有钢构件均应进行热浸镀锌处理。

8m护栏外展圆头式端头立面图



外展圆头式端头平面图



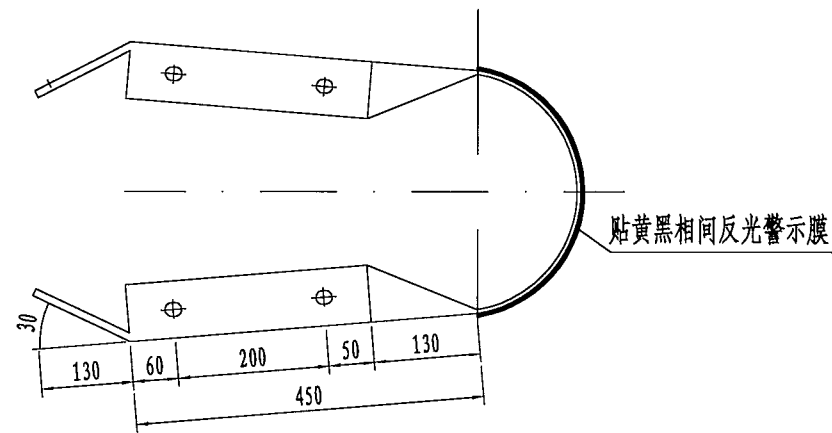
8米外展圆头式端头材料数量表

名称	规格	单位重 (kg)	单位	数量	总量 (kg)	材料	
1	G-Z-1立柱	φ114×4.5×2100	25.52	根	2	51.04	Q235
2	G-Z-2立柱	φ114×4.5×1500	18.23	根	5	91.13	
3	护栏板B02	310×85×2.5×4320	40.975	块	2	81.95	
4	连接螺栓JII-2	M16×170	0.508	套	7	3.514	
5	连接螺栓JII-1	M16×45	0.316	套	14	3.276	
6	拼接螺栓JI-1	M16×35	0.200	套	20	4.000	
7	柱帽	φ122×3	0.606	个	7	4.242	
8	托架	300×70×4.5	1.065	个	7	7.455	
9	普通圆端头		3.52	个	1	3.52	
10	砼	C30	m ³		1.73		

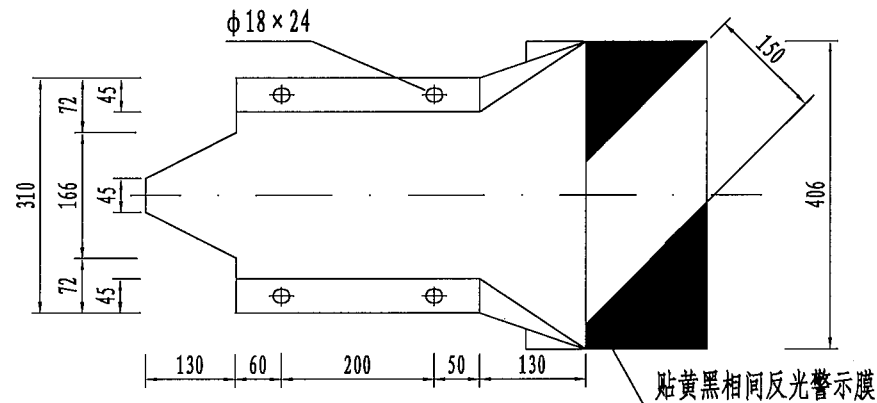
附注:

1. 本图尺寸以mm计;
2. 本图仅适用于路侧上游端部处理;
3. 本图适用于土路肩宽度不小于50cm的路段;
4. 护栏板搭接方向应与行车方向保持一致。

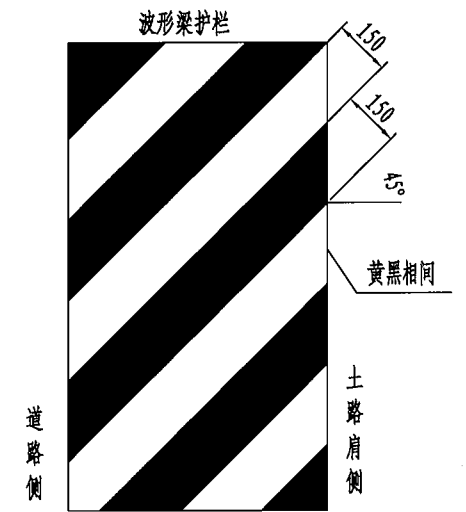
路侧普通护栏端头D-II平面图



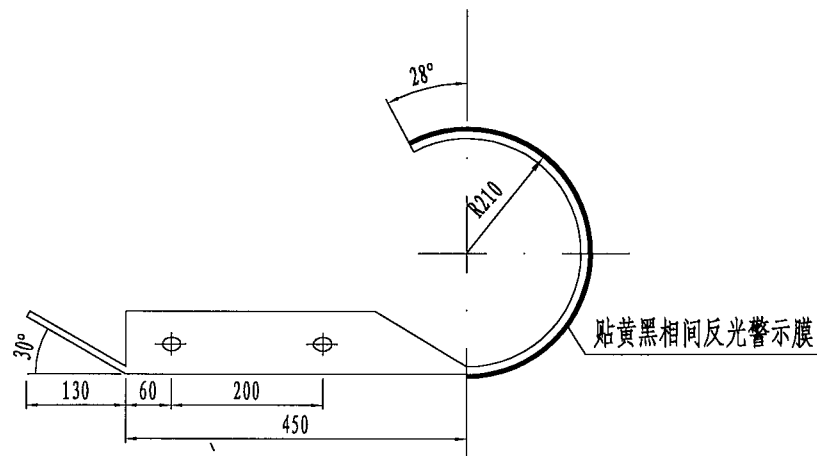
路侧普通护栏端头D-II立面图



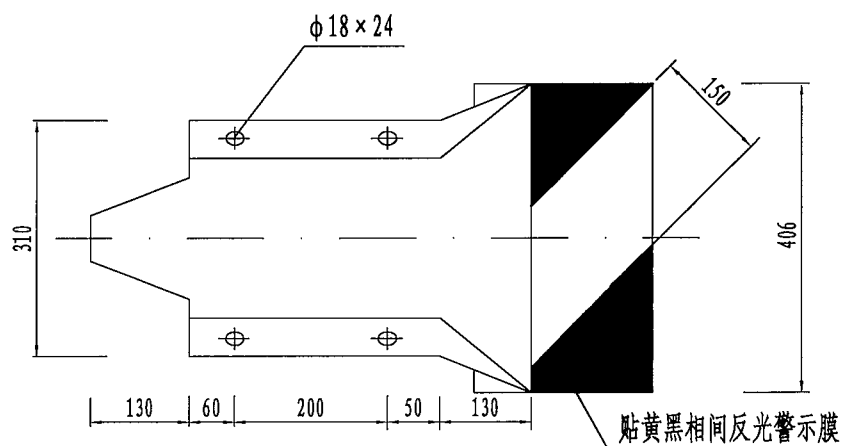
立面标记大样图



路侧普通护栏端头D-I平面图



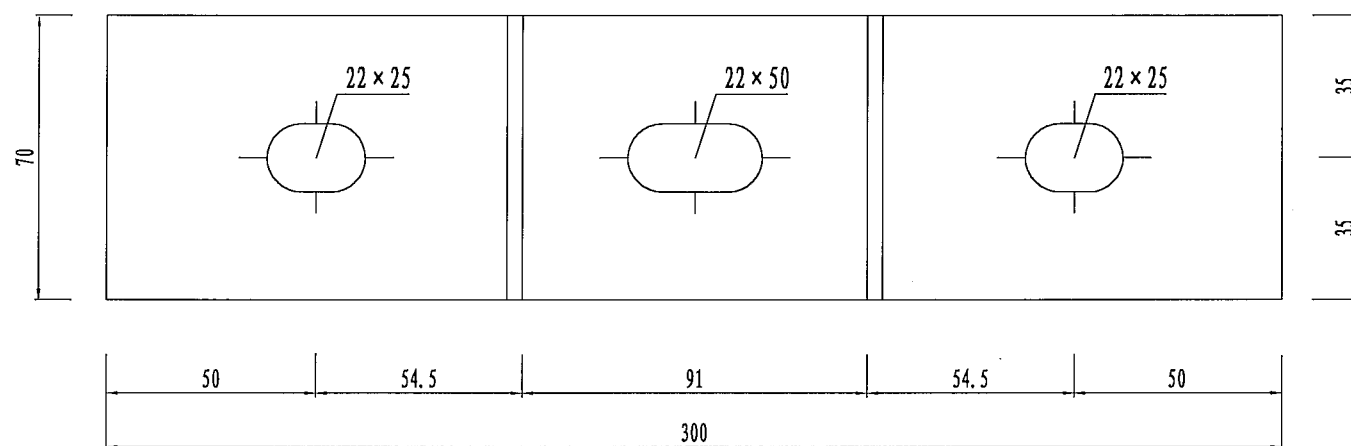
路侧普通护栏端头D-I立面图



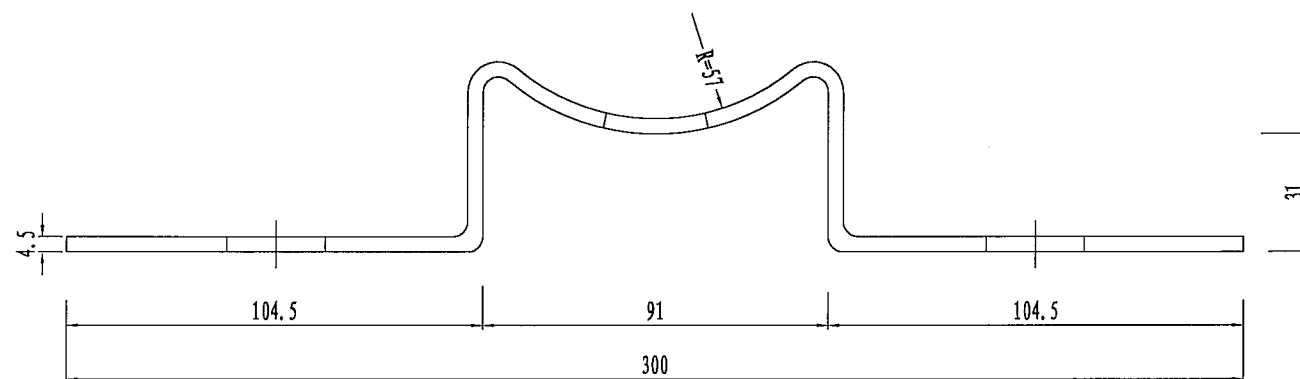
附注:

1. 本图尺寸均以mm为单位。
2. 护栏端头采用热浸锌防腐处理方式。
3. 波形梁护栏端头均设置黄黑立面标记,采用III类反光膜。

托架立面图 (φ114)



托架平面图 (φ114)



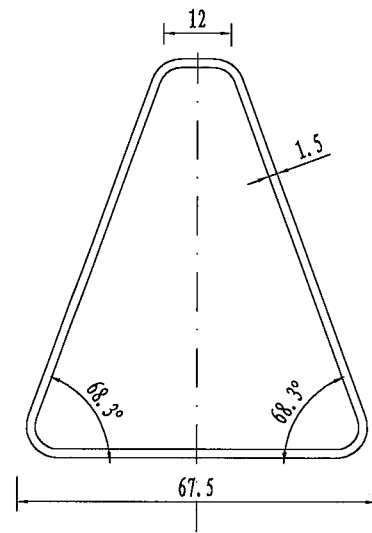
数量表

名称	规格(mm)	单重(kg)	材料
标准托架 (φ114)	300×70×4.5	1.065	Q235

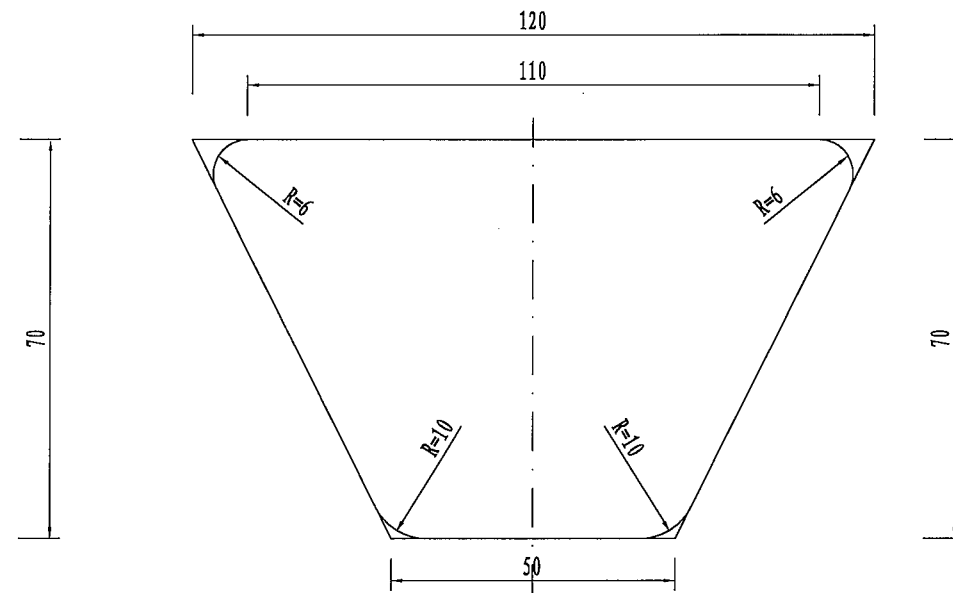
附注:

- 1、本图尺寸以mm计。
- 2、托架应进行热镀锌处理。

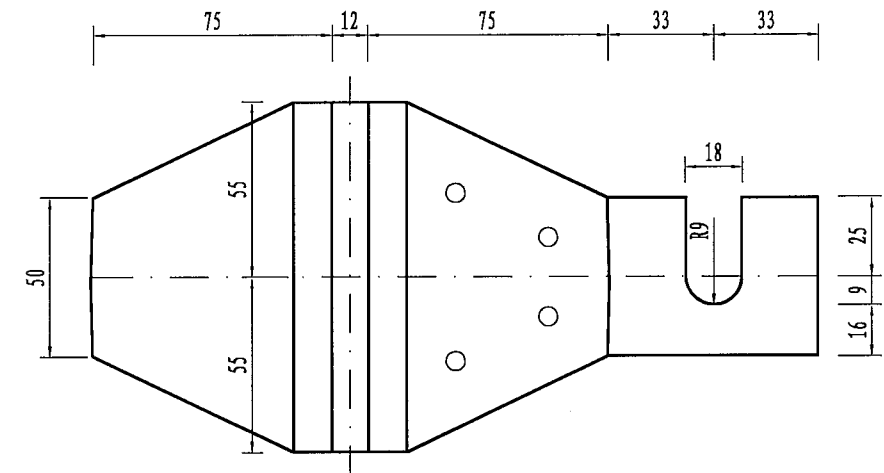
侧面图



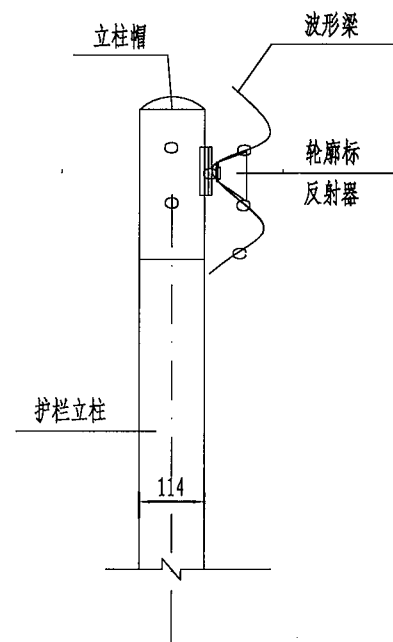
反射器平面图



后底板展开图



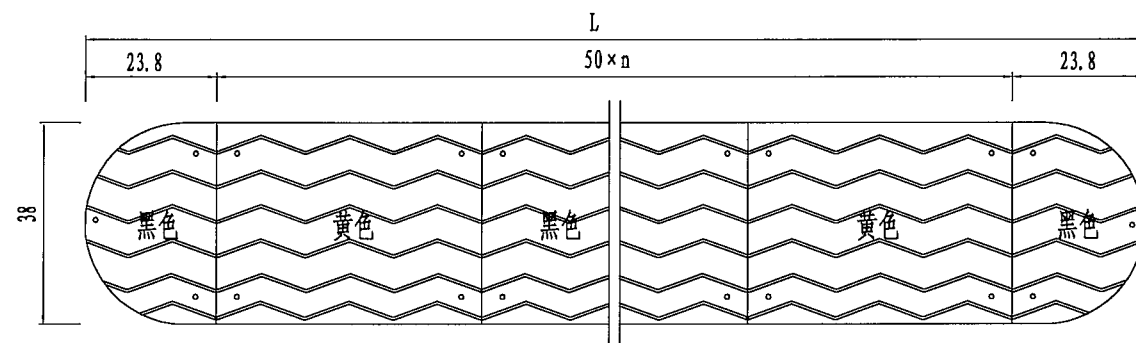
附着位置示意图



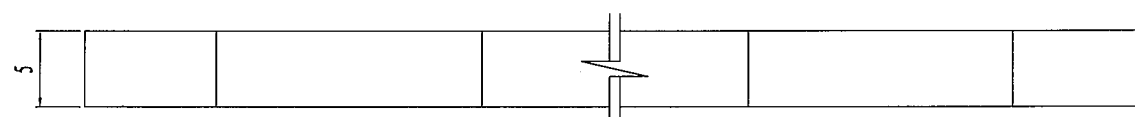
附注:

- 1、图中尺寸均以mm计。
- 2、附着式轮廓标的放射器形状为梯形，支架做成封闭式，固定于护栏与立柱的连接螺栓上。
- 3、本项目附着式轮廓标设置桥头间距为8m。
- 4、轮廓标反光等级应为Ⅲ类以上。
- 5、二级及二级以下公路，按行车方向左右两侧的轮廓标均为白色，轮廓标设置为双面反光形式。

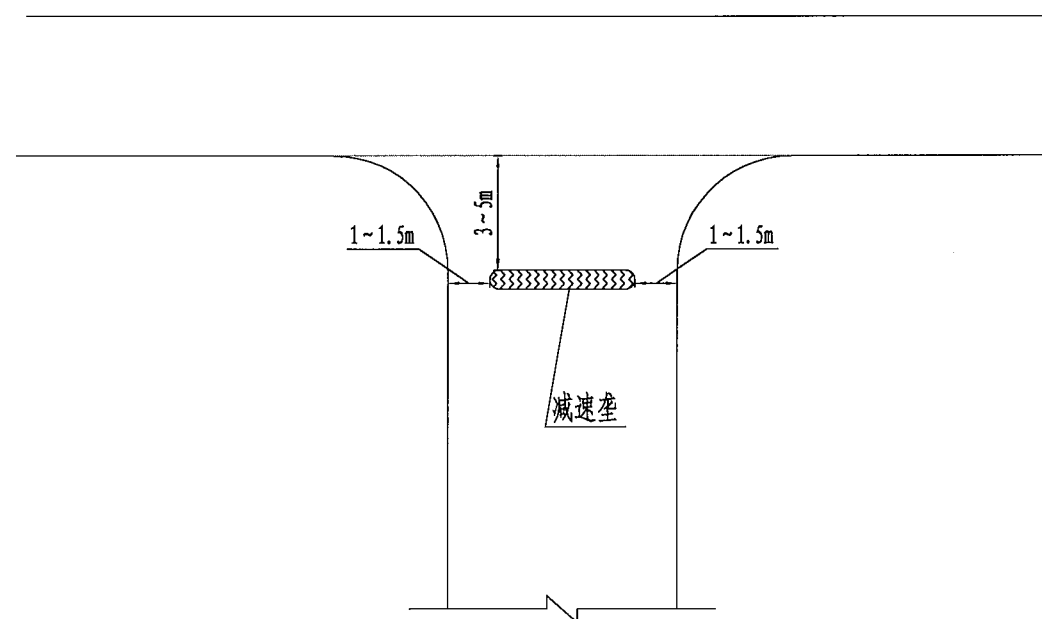
橡胶减速垄平面图



橡胶减速垄立面图



减速垄设置示意图



附注：
1、本图尺寸均以cm计。

金城镇人民政府	金城镇北庄桥拆除重建工程	交通安全设施设计图 减速垄设计图	设计	复核	审核	日期	图表号	中交通力建设股份有限公司
			陈夏舟	王学松	李	2022.03	S-32-5	