

金坛区指前镇水土流失综合治理项目

施工图设计图纸



江苏致远工程勘测设计有限公司

设计证书编号：A232060162

二〇二二年七月

施工设计说明

一、工程概况

本工程为常州市金坛区指前镇水土流失综合治理项目，主要工程内容：

1、建春新开河整治：①、河道清淤，清淤至高程（吴淞）1.50m，河底坡比不足 1：2.0 部分以 1:2.0 坡比连接至岸坡，共计清淤土方 24490.5m²；②、河道岸坡修整，共计削坡 12150.05m²，削坡土方 4218.15m³，回填土方 1504.85m³，具体为：村庄民房段：无驳岸处临水侧设置 4m 长杉木桩，桩顶高程 3.7m，联排布置，其上修 1：2.0 坡至现状岸顶，共计 350m；其余段：现状河道岸坡坡比不足 1:2.0 段削坡至 1:2.0；③绿化措施：河道两岸常水位以上植草固土措施，具体为：播撒阳江狗牙根草种，共计 10587.4m²；在桩号 0+860~0+935 范围内种植水生植物，其中再力花 420 m²、黄菖蒲 350m²。

2、芦庄圩中河整治：①芦庄圩中河清淤共计清淤土方 3888.3m³；②新建河堤，长 110m，共计开挖土方 2452.83m³，河堤回填土方 1458.6m³。河堤采用土质堤防，迎水坡坡比为 1：2.0，堤顶高程为 5.5m（吴淞），顶宽 3.0m，背水坡坡比为 1：2.0，另拆除拦河坝 3 处。

二、设计依据

1. 相关文件及资料

1. 工程地质勘察资料。

2. 采用标准、规范

1. 《水利工程建设标准强制性条文（2020 年版）》；
2. 《防洪标准》（GB 50201-2014）；
3. 《水利水电工程等级划分及洪水标准》（SL252-2017）；

4. 《堤防工程设计规范》（GB50286-2013）；
5. 《中国地震动参数区划图》（GB 18306-2015）；
6. 《水工建筑物抗震设计规范》（SL 203-97）；
7. 《建筑抗震设计规范》（GB 50011-2010）；
8. 《疏浚与吹填工程技术规范》（SL17-2014）；
9. 《中华人民共和国水法》（2002 年 10 月 1 日）；
10. 《中华人民共和国水土保持法》（2011 年 3 月 1 日）；
11. 《中华人民共和国水法》（2002 年 10 月 1 日）；
12. 《中华人民共和国水土保持法实施条例》（1993 年，国务院 120 号令）；
13. 《开发建设项目水土保持技术规范》（GB50433-2008）；
14. 《开发建设项目水土流失防治标准》（GB50434-2008）；
15. 其他有关标准、规范及规程等。

三、主要设计标准及参数

1. 工程等级及建筑物等别

本工程为小(2)型，工程等别为 V 等，主要建筑物为 5 级，次要建筑物为 5 级。

2. 设计标准

(1) 防洪标准

本工程的防洪标准为 20 年一遇。

(2) 排涝标准

排涝标准：20 年一遇，24 小时最大降雨 2 日排出。

四、主要结构建筑材料技术指标

本工程使用的全部建筑材料除需满足国家和行业标准外，尚必须满足以下设计要求：

1. 土工布

土工布技术要求参照 GB/T17638 和 GB/T17639 标准执行。采用长丝或短纤针刺非织造土工布，规格为 350g/m²，厚度≥2.7mm，纵横向断裂强力≥11KN/m，CBR 顶破强力≥1.8KN，纵横向撕破强力≥0.28KN，垂直渗透系数为 $K \times (10^{-1}-10^{-3}) \text{ cm/s}$ ($K=1.0-9.9$)，等效孔径 O90 (O95) 为 0.07-0.2mm。

2. 木桩

圆木桩采用树木梢径为 12cm 的杉木，木桩应去皮，保持外表直顺光圆；桩身需做防腐处理，采用沥青防腐，涂 30 号乳化沥青二遍。打桩过程中应控制桩位的允许偏差不超过 30mm，桩的垂直度偏差不超过 1%。

五、设计要点

1. 围堰

满足干法施工的要求，及时、有效的排除地表水和降低地下水，确保基坑内无水和基坑地下水在施工基面以下不小于 0.5m。土方开挖和建筑物施工过程中，必须采用有效的排水措施进行基坑降水、排水，具体降、排水方案由施工单位自行设计和确定，经批准后实施。

非汛期施工围堰顶高程=非汛期 5 年一遇高水位+安全超高 0.3m，围堰顶宽 3m，边坡取 1:2.5，高程 3.0m 以下须采用彩条布覆盖(搭接宽度不得小于 20cm)并用袋装土码压，不回收。措施费用包含在土方总价中。

2. 土方开挖

土方开挖分为表土开挖、机械开挖以及人工开挖等。为防止扰动建筑物天然地基，陆上保护层土方必须采用人工开挖；土方开挖应结合降排水措施，降低地下水位，使其低于开挖面或施工操作面 0.5m 以下；为防止堆土影响基坑或堤坡稳定，开挖上口边线以外临时堆土应注意堆高及距开挖线的距离，或采取措施确保基坑边坡稳定、安全，必要时，需进行适当加固、支护处理；开挖时注意边坡稳定，避免对邻近已有建筑物产生影响，当局部采用陡坡开挖时，应考虑适当的工程支护措施，防止滑坡和坍塌。

3. 清淤

清淤采用干河清淤，清淤前设置围堰，采用泥浆泵直接抽排至指定堆泥区，抽排距 1km。淤泥堆放处置需符合环保要求。施工时应控制降排水速度，每天降水速度 0.5~0.7m/昼夜，居民段靠近河岸 2m 范围内不得清淤，加强沿河建筑物监测，确保建筑物安全稳定。施工前请务必与相关部门对接，摸清河道内管线情况，避免清淤时管道受损。其他未尽事宜，按水利工程施工规范、规程及环境保护法的要求处理。

4. 土方回填

一般土方回填必须采用素土分层压实回填，每层厚>30cm，压实度不小于 91%。

5. 绿化

本项目绿化措施为草籽播撒，草籽采用阳江狗牙根，绿化养护期均为 2 年。草种撒播前，根据气候条件温度，预先 1~2 天将草籽浸水。根据设计比例将处理好的草种和混合料拌和，均匀地撒播到已备好的区内，并根据土壤肥力、湿

度、天气情况，酌情追施化肥并酒水养护，以后转入常规管理阶段，促使早日成坪。

六、安全专章

1. 施工期降排水安全

承包人需根据地质资料自行确定工程施工期的降排水方案、降水井井距、井深及井数。

2. 施工期土方开挖安全

土方开挖应结合降排水措施，合理分期、分批、分层进行土方开挖施工。开挖过程中，应采取可靠的降排水措施，排除地表水，降低地下水位，使其低于开挖面或施工操作面 0.5m 以下；

承包人施工时应避免对沿河的公路、房屋、塔架、管线等构筑物造成不利影响。施工时注意避让和保护，必要时应采取适当的支护或加固措施，支护、加固方案需上报监理审查同意后实施。

3. 施工期土方回填安全

禁止大型机械设备直接在建筑物基础之上的范围内作业，以避免设备重力挤压建筑物产生不良后果；必须采用小型机械压实，压实度需满足设计要求。

4. 施工期劳动安全

施工过程中承包人应对劳动安全遵循“安全第一，预防为主”的原则，保障劳动者在施工过程中的安全与健康，对防火防爆、防触电、防雷击、防机械伤害等各方面采取措施和配置一定的设施，做到安全可靠、经济合理。

承包人应根据《水利水电工程施工安全技术规程》及现场情况制定劳动安全、工业卫生措施。承包人必须健全安全组织机构，建立安全生产责任制，最

高现场管理者必须为工程安全管理机构的负责人或主要成员；必须按规定组织好安全检查，记录详细，发现作业过程中不安全隐患、重大险情，应及时采取有效措施积极处理；必须制定相应的应急预案，发生事故后，立即启动应急预案，并采取相应措施，避免事故进一步扩大；应配备和维修、维护有关的安全措施、设备、器械以及施工现场的急救药箱；对作业人员进行安全教育培训，持证上岗，具备相应的安全意识和安全技能；特种作业人员应具有相应的资格证书。

七、利工程建设标准强制性条文自查表

序号	标准名称及编号	条款号	强制性条文内容	执行情况	符合/不符合
1	《水利水电工程等级划分与洪水标准》 SL252-2017	2.2.1	水利水电工程的永久性水工建筑物的级别，应根据其所在工程的等别和建筑物的重要性，按表 2.2.1 确定。	本工程建筑物级别为 5 级。	符合
2	《堤防工程设计规范》 GB50286-2013	7.2.4	粘性土土堤的填筑标准应按压实度确定。压实度值应符合下列规定：堤身高度低于 6m 的 3 级及 3 级以下堤防不应小于 0.91。	本工程要求压实度不小于 0.91。	符合
3	《水利水电工程施工组织设计规范》 SL303—2017	2.4.20	不过水围堰堰顶高程和堰顶安全加高值应符合以下规定： 堰顶高程不低于设计洪水的静水位与波浪高度及堰顶安全加高值之和，其堰顶安全加高不低于表 2.4.20 值。	本工程堰顶高程根据陆家中河 5 年一遇非汛期高水位加超高	符合
4	《水工建筑物抗震设计规范》 (SL203-97)	1.0.4	水工建筑物工程场地地震烈度，应根据工程规模和区域地震地质条件确定： 一般应采用《中国地震动参数区划图》(GB18306-2015) 确定的基本烈度。	根据《中国地震动参数区划图》，本工程所在区域地震基本烈度为 VII 度。	符合
		1.0.6	各类水工建筑物抗震设计的设计烈度或设计地震加速度代表值应按下列规定确定：一般采用基本烈度作为设计烈度。	本工程地震设防烈度为 7 度，地震动峰值加速度 0.1g。	符合

日期	
会签者	
会签单位	



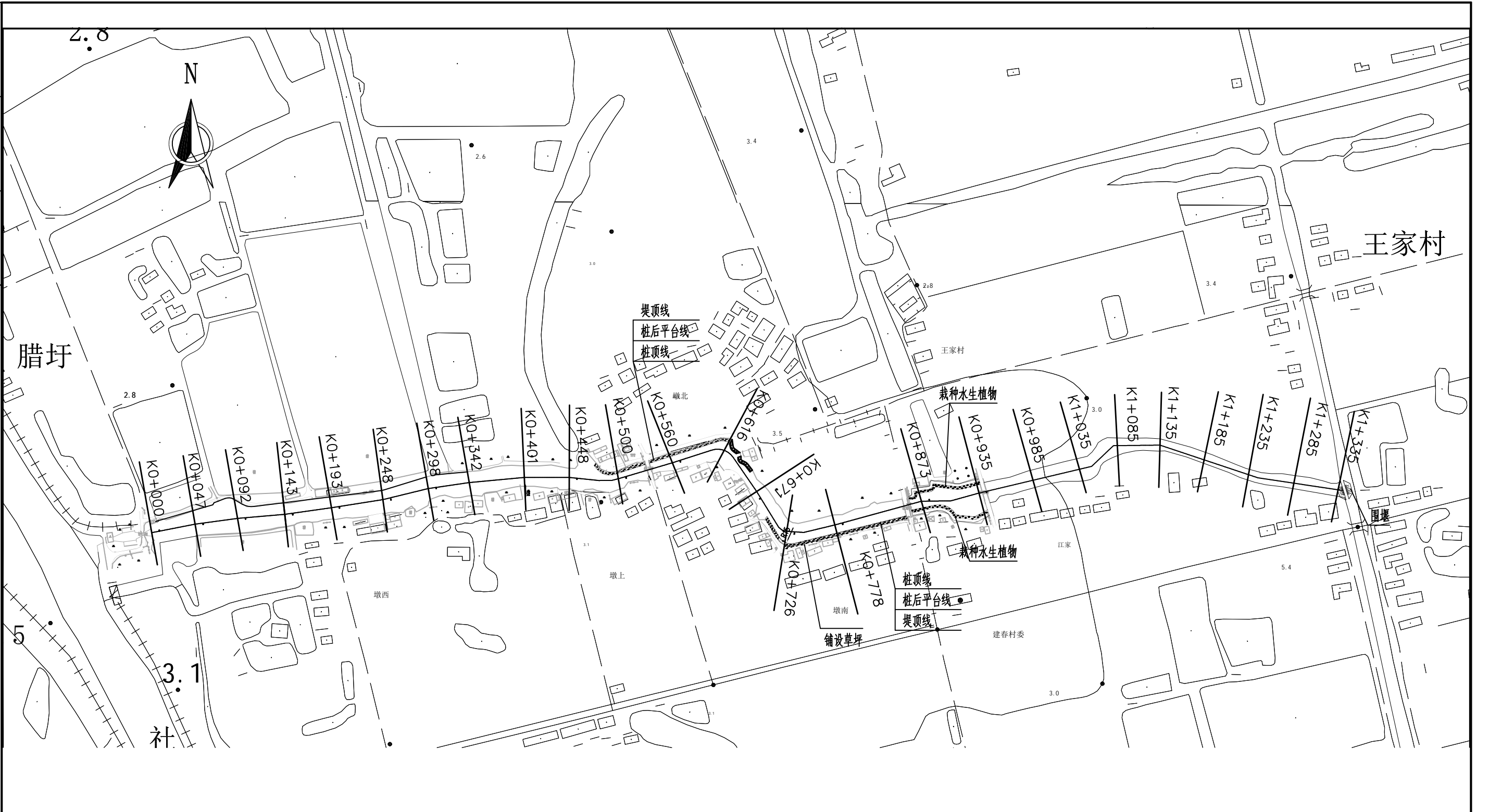
工程总平面图 1:2500

说明:

- 一、图为指前镇水土流失综合治理项目工程总平面布置图
- 二、主要工程内容：①、建春新开河整治，长1335m；芦庄圩中河整治工程：a、芦庄圩中河清淤，长579m；b、新建河堤，长110m；c、拦河坝拆除3处。

江苏致远工程勘测设计有限公司					
批准	苏海松	金坛区指前镇水土流失 综合治理项目	施工图 设计		
核定	梁军		水 工 部分		
审查	胡建林	工程总平面布置图			
校核	王冠俊				
设计	时尧川				
制图	时尧川	比例	图 示	日 期	2022.02
设计证号	A232060162	图 号	LSZL-01		

日期	
会签者	
会签单位	



工程平面布置图 1:400

说明:

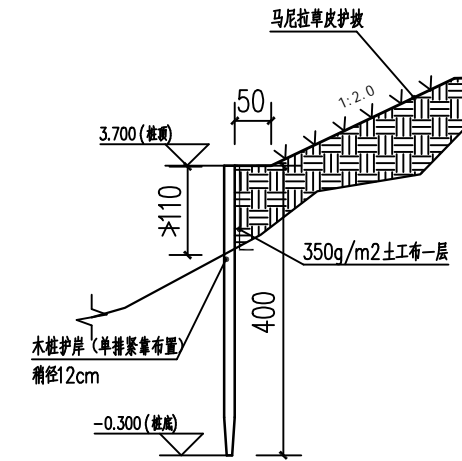
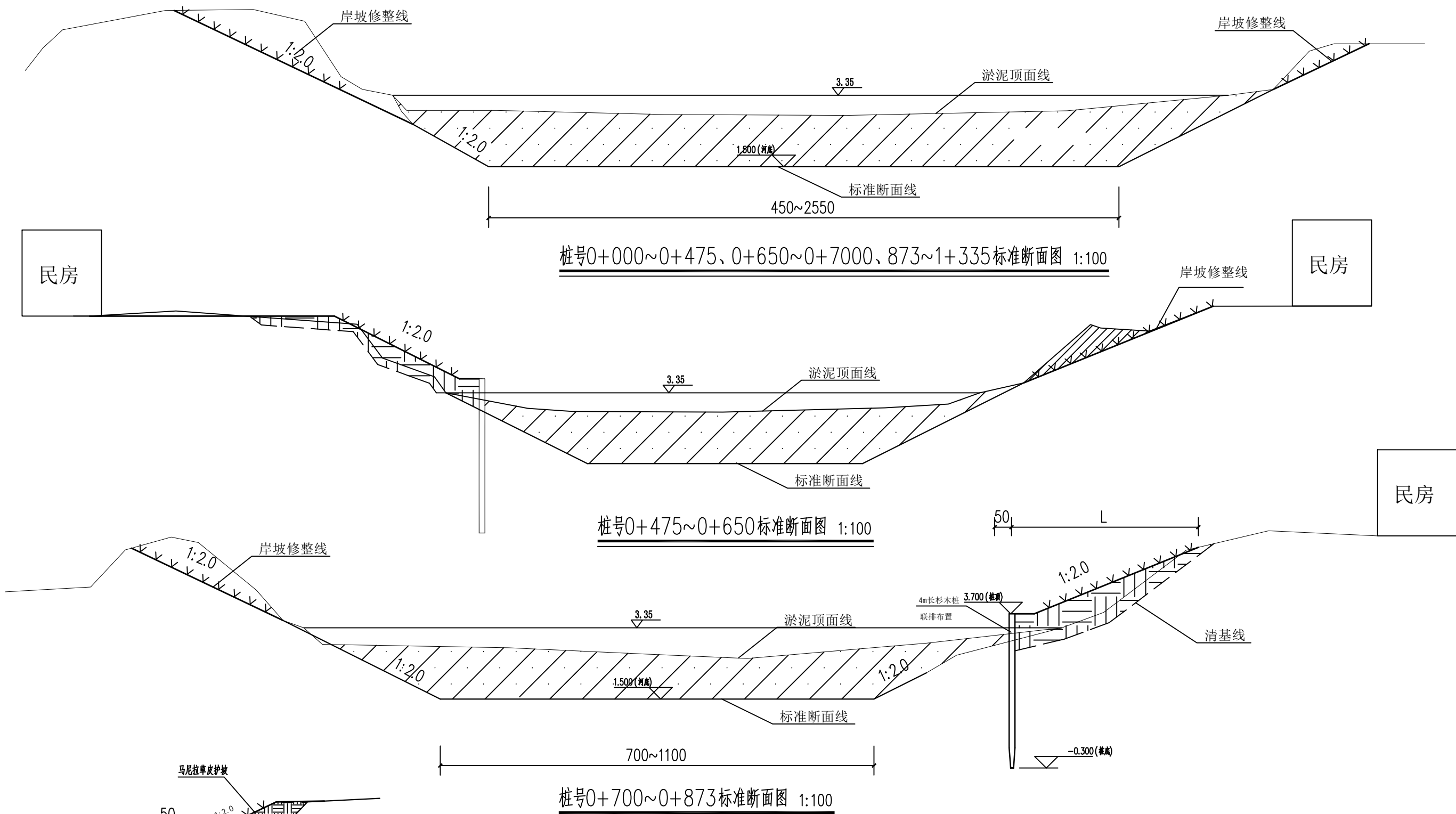
- 一、图为指前镇水土流失综合治理项目-建春新开河整治工程平面布置图，共计整治长度1335m。
- 二、主要内容：①、河道清淤，清淤至高程（吴淞）1.50m，河底坡比不足1:2.0部分以1:2.0坡比连接至岸坡，共计清淤土方24490.5m³；②、河道岸坡修整，共计削坡12150.05m³，削坡土方4218.15m³，回填土方1504.85m³，具体为：村庄民房段：无驳岸处临水侧设置4m长杉木桩，桩顶高程3.7m联排布置，其上修1:2.0坡至现状岸顶，共计350m；其余段：现状河道岸坡比不足1:2.0段削坡至1:2.0；③绿化措施：河道两岸常水位以上植草固土措施，具体为：播撒阳江狗牙根草种，共计10587.4m²；在桩号0+860~0+935范围内种植再力花420m²、黄菖蒲350m²。
- 三、清淤采用泥浆泵进行水力冲挖，泥浆输至指定堆泥场进行堆放，初拟输泥距离为1000m。
- 四、余土外运，运距为3km。

江苏致远工程勘测设计有限公司					
批准	苏海松	金坛区指前镇水土流失 综合治理项目	施工图 设计		
核定	梁军		水工部分		
审查	胡建林	建春新开河整治 工程平面布置图			
校核	王冠俊				
设计	时尧川				
制图	时尧川	比例	图 示	日 期	2022.05
设计证号	A232060162	图 号	LSZL-02		

日期	会签者	会签单位	桩号	断面开挖量/m ²	断面回填量/m ²	断面清淤量/m ²	距离/m	开挖土方/m ³	回填土方/m ³	清淤土方/m ³
			0+000	0	0.00	18.15				
0+047	4.74	0.00	27.72	47	111.39	0.00	1077.95			
0+092	4.88	0.00	33.09	45	216.45	0.00	1368.23			
0+143	7.76	0.00	21.9	51	322.32	0.00	1402.25			
0+193	0.88	0.00	15.72	50	216.00	0.00	940.50			
0+248	6.83	0.00	17.79	55	212.03	0.00	921.53			
0+298	5.86	0.00	20.58	50	317.25	0.00	959.25			
0+342	3.62	0.00	17.84	44	208.56	0.00	845.24			
0+401	5.53	0.00	18.54	59	269.93	0.00	1073.21			
0+448	4.89	0.00	19.05	47	244.87	0.00	883.37			
0+500	1.3	2.59	14.35	52	160.94	208.42	868.40			
0+560	0	1.69	13.76	60	39.00	83.46	843.30			
0+616	1.64	2.17	21.50	56	45.92	88.63	987.28			
0+671	3.1	2.08	9.89	55	130.35	276.99	863.23			
0+726	1.35	4.40	23.85	55	122.38	396.50	927.85			
0+778	2.87	1.40	16.19	52	109.72	318.19	1041.04			
0+873	1.03	0.00	24.65	95	185.25	129.68	1939.90			
0+935	2.77	0.00	28.65	62	117.80	0.00	1652.30			
0+985	0.89	0.00	14.23	50	91.50	0.00	1072.00			
1+035	2.02	0.00	16.59	50	72.75	0.00	770.50			
1+085	4.45	0.00	11.53	50	161.75	0.00	703.00			
1+135	4.31	0.00	13.98	50	219.00	0.00	637.75			
1+185	1.9	0.00	13.55	50	155.25	0.00	688.25			
1+235	3	0.00	13.55	50	122.50	0.00	677.50			
1+285	3.65	0.00	13.64	50	166.25	0.00	679.75			
1+335	4.31	0.00	13.02	50	199.00	0.00	666.50			
合计				1335	4218.15	1501.85	24490.05			

江苏致远工程勘测设计有限公司									
批准	苏海松		金坛区指前镇水土流失综合治理项目				施工图 设计		
核定	梁军						水 工 部分		
审查	胡建林		建春新开河整治 工程量计算表						
校核	王冠俊								
设计	时尧月								
制图	时尧月		比例	图 示	日 期	2022.05			
设计证号	A232060162	图 号	LSZL-03						

日期	
会签者	
会签单位	



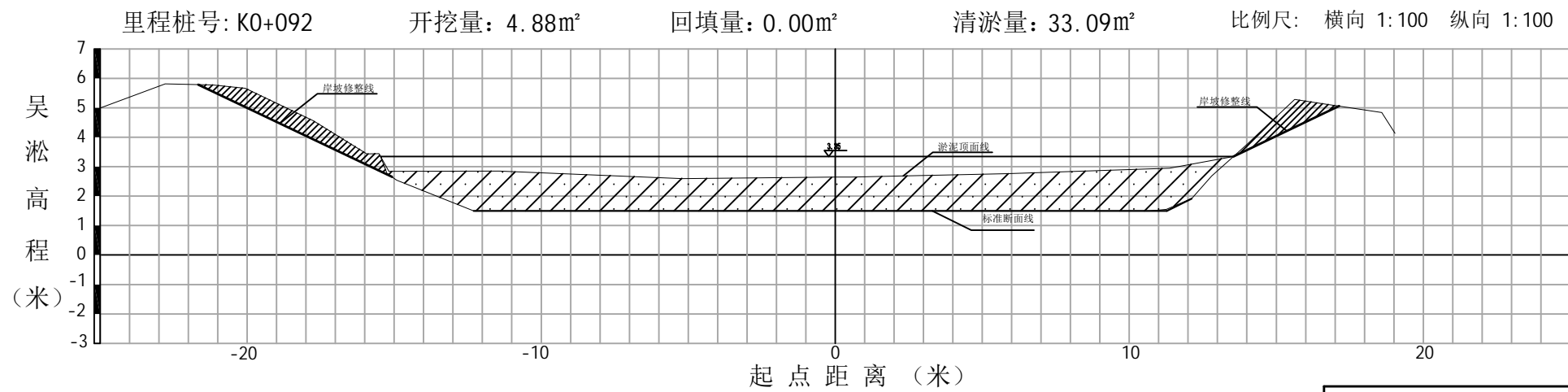
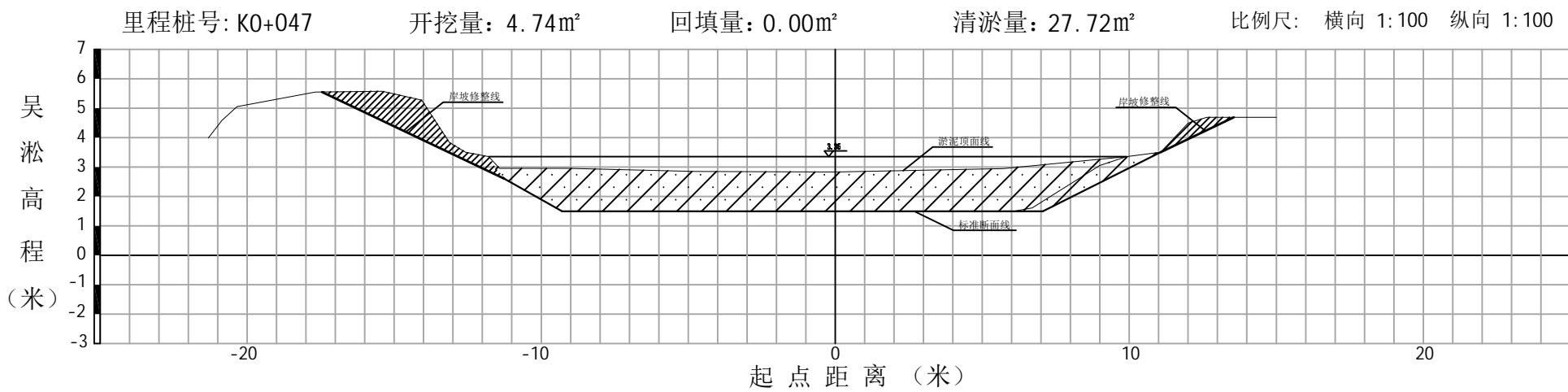
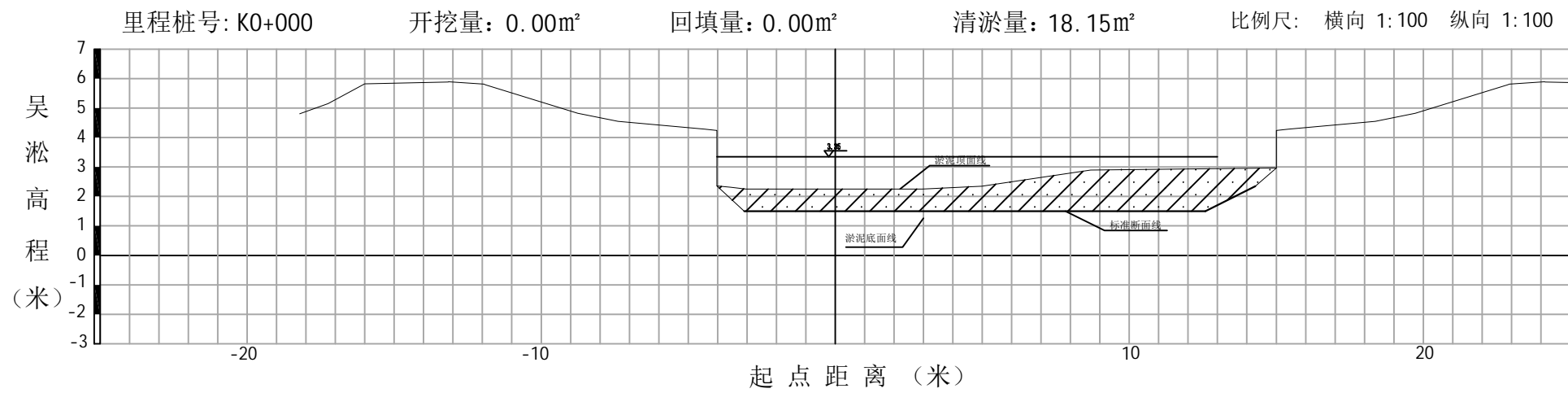
木桩标准断面图 1:100

说明:

- 一、图为指前镇水土流失综合治理项目-建春新开河整治工程标准断面图。
- 二、图中尺寸高程(吴淞,余同)以米计,其余以厘米计。
- 三、岸坡绿化均为播撒阳江狗牙根草籽。
- 四、清淤采用泥浆泵进行水力冲挖,泥浆输至堆泥场进行堆放,初拟输泥距离为1000m,应做好堆泥场围堰、排水、水土保持等相关措施。
- 五、木桩桩长4m,稍径不小于12cm。
- 六、对于河道边坡陡于1:2.0部分进行河道边坡修整,修整至1:2.0,其余部分不做修整。

江苏致远工程勘测设计有限公司					
批准	苏海松	金坛区指前镇水土流失 综合治理项目	施工图 设计		
核定	梁军		水工部分		
审查	胡建林	建春新开河整治 标准断面图			
校核	王冠俊				
设计	时尧月				
制图	时尧月	比例	图 示	日 期	2022.05
设计证号	A232060162	图 号	LSZL-04		

日期
会签者
会签单位

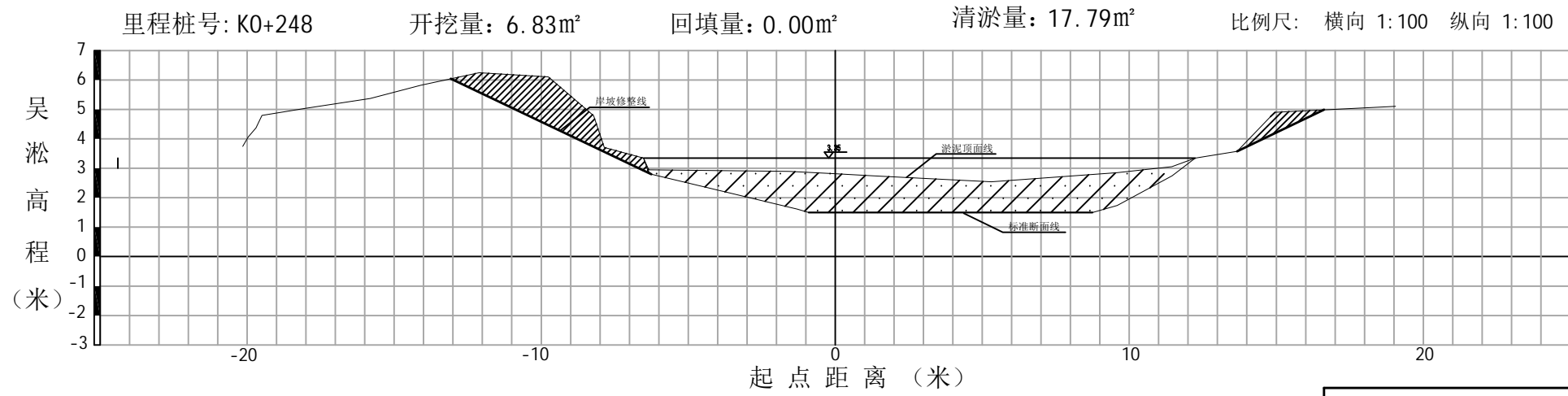
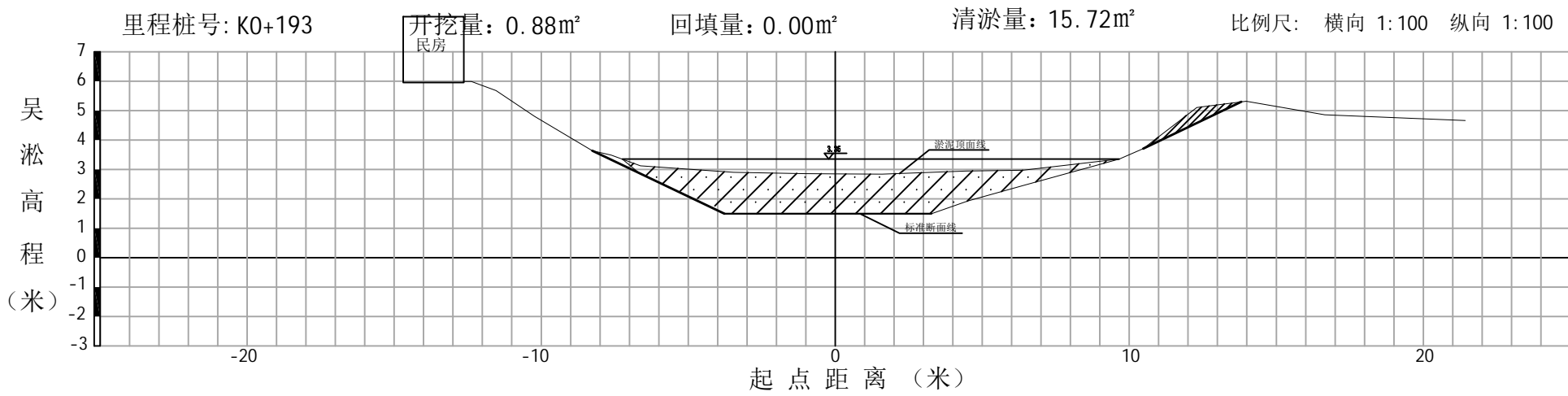
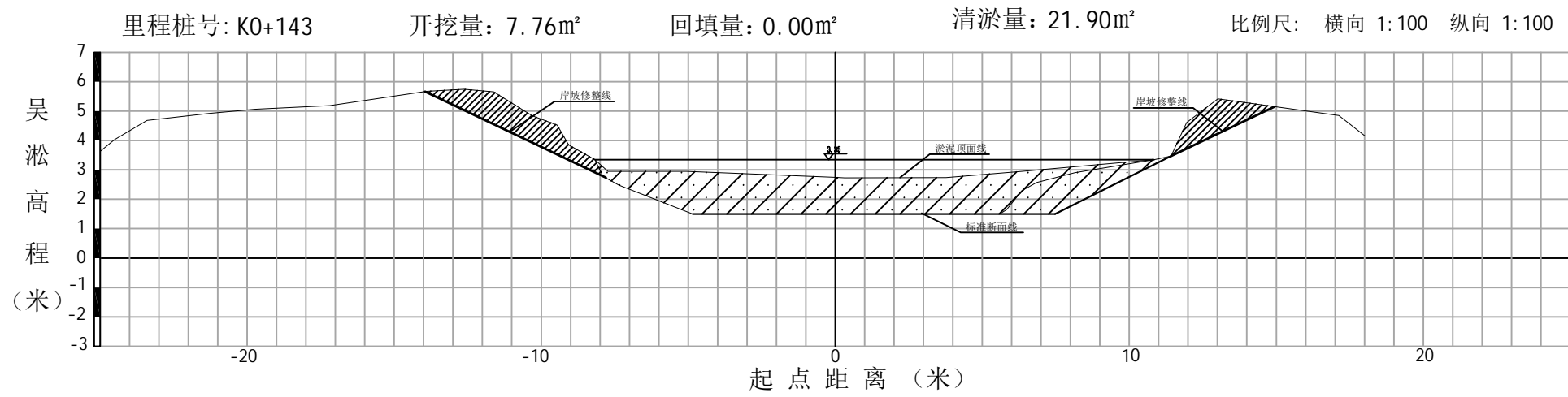


图例

	河道中心线/规划红线
	削坡土方
	填筑土方
	清淤土方

江苏致远工程勘测设计有限公司					
批准	苏海松	金坛区指前镇水土流失 综合治理项目	施工图 设计		
核定	梁军		水工部分		
审查	胡建林	建春新开河整治 清淤图 (1/9)			
校核	王冠俊				
设计	时尧月				
制图	时尧月	比例	图 示	日 期	2022.05
设计证号	A232060162	图 号	LSZL-05		

日期
会签者
会签单位

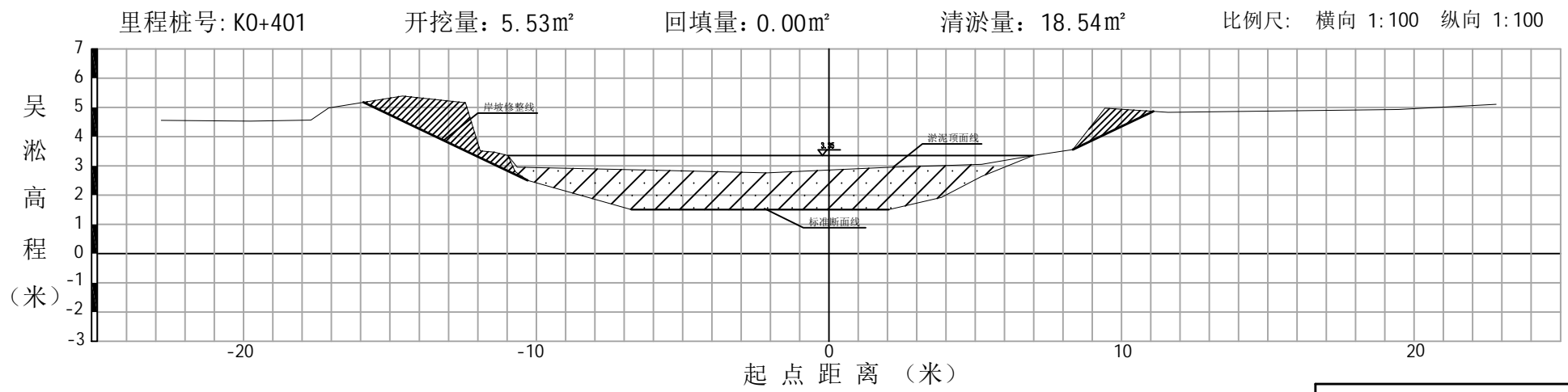
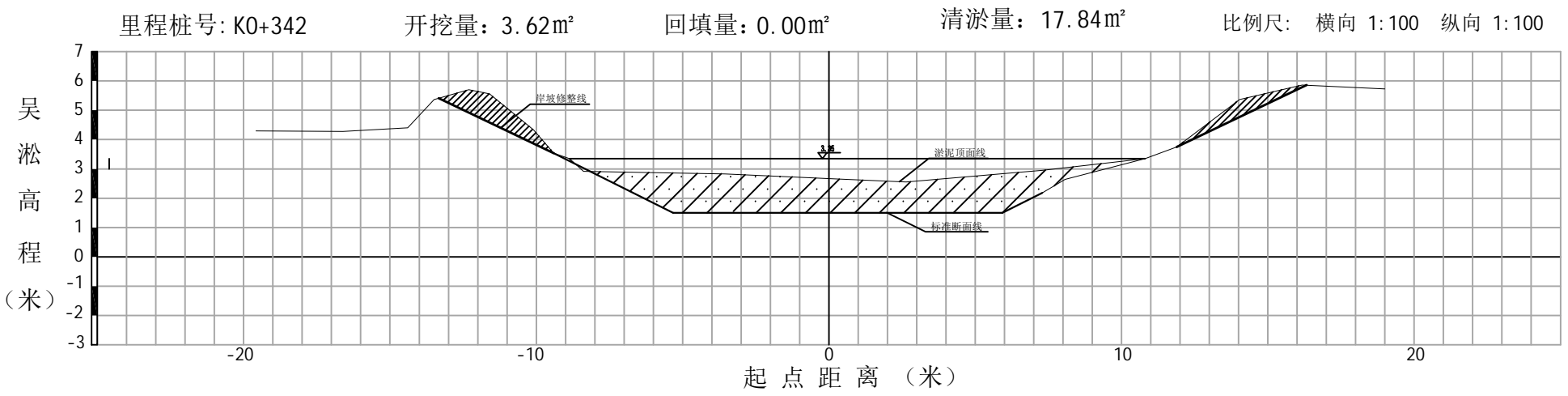
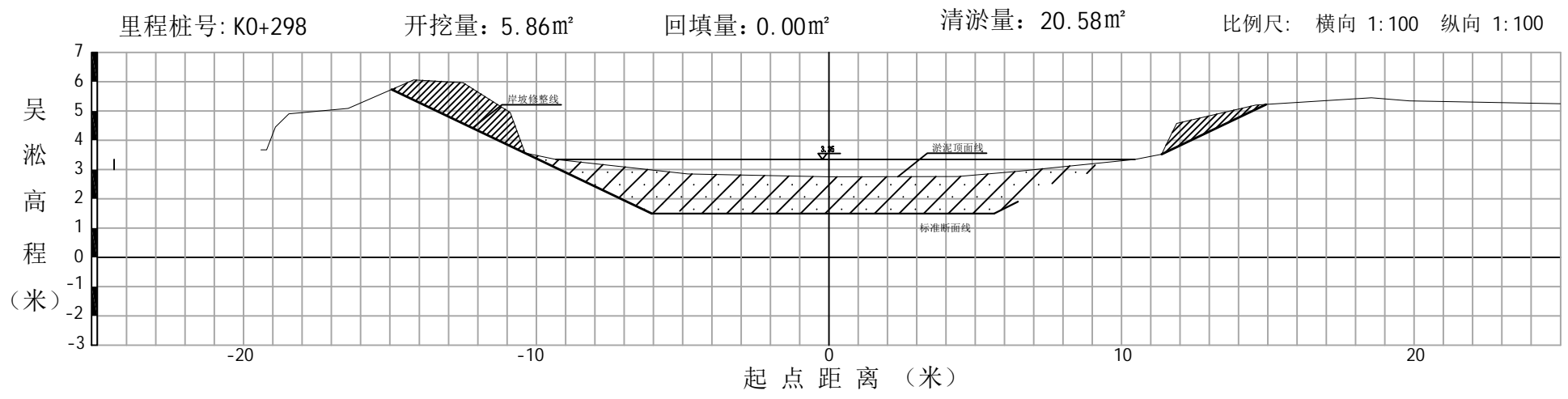


图例

	河道中心线/规划红线
	削坡土方
	填筑土方
	清淤土方

江苏致远工程勘测设计有限公司					
批准	苏油松	金坛区指前镇水土流失 综合治理项目	施工图 设计		
核定	梁军		水工部分		
审查	胡建林	建春新开河整治 清淤图 (2/9)			
校核	王冠俊				
设计	时尧月				
制图	时尧月	比例	图 示	日 期	2022.05
设计证号	A232060162	图 号	LSZL-06		

日期
会签者
会签单位

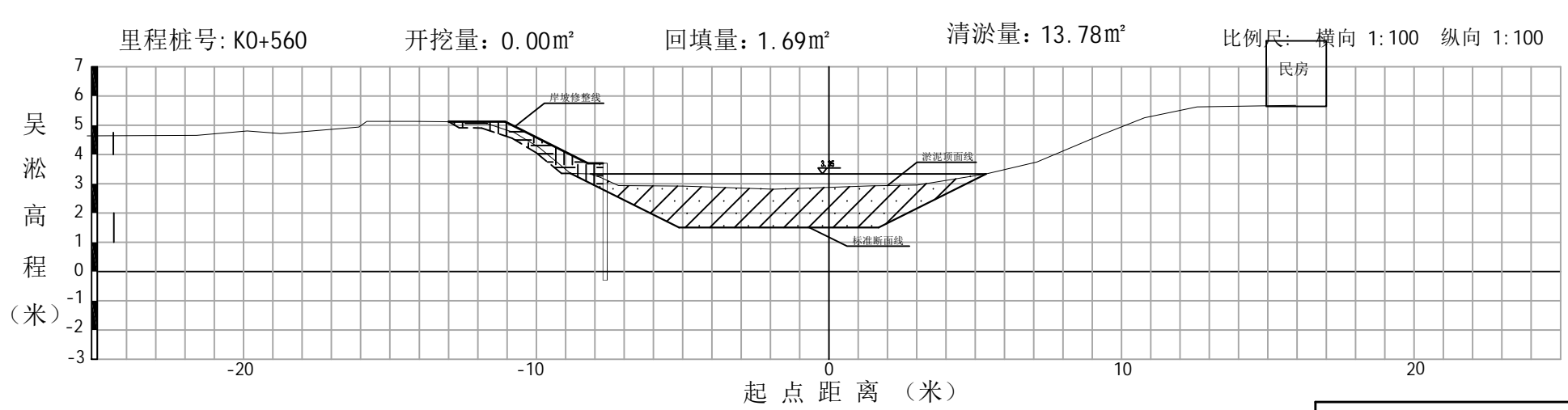
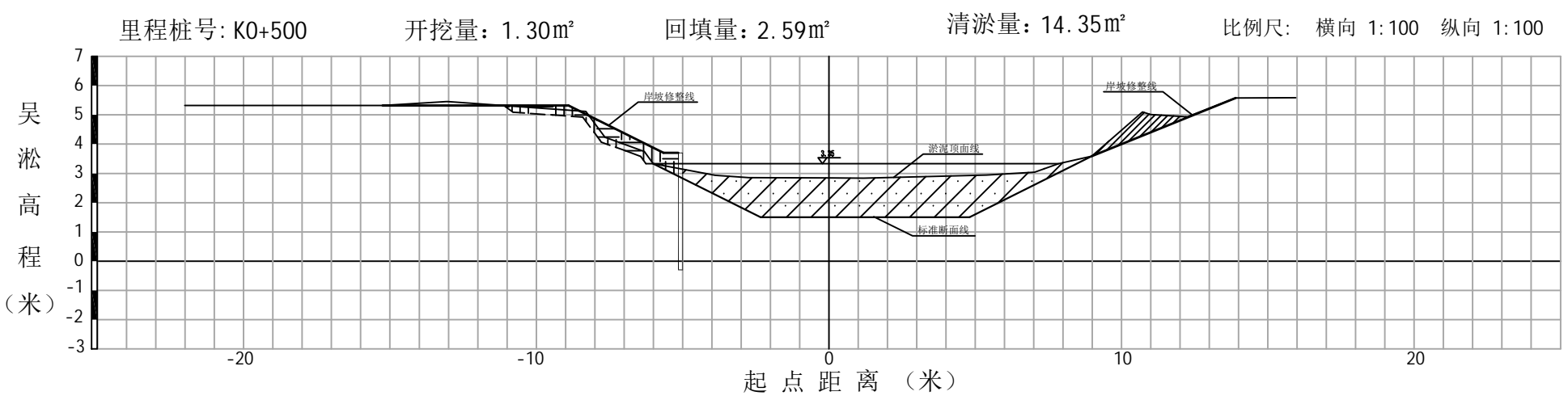
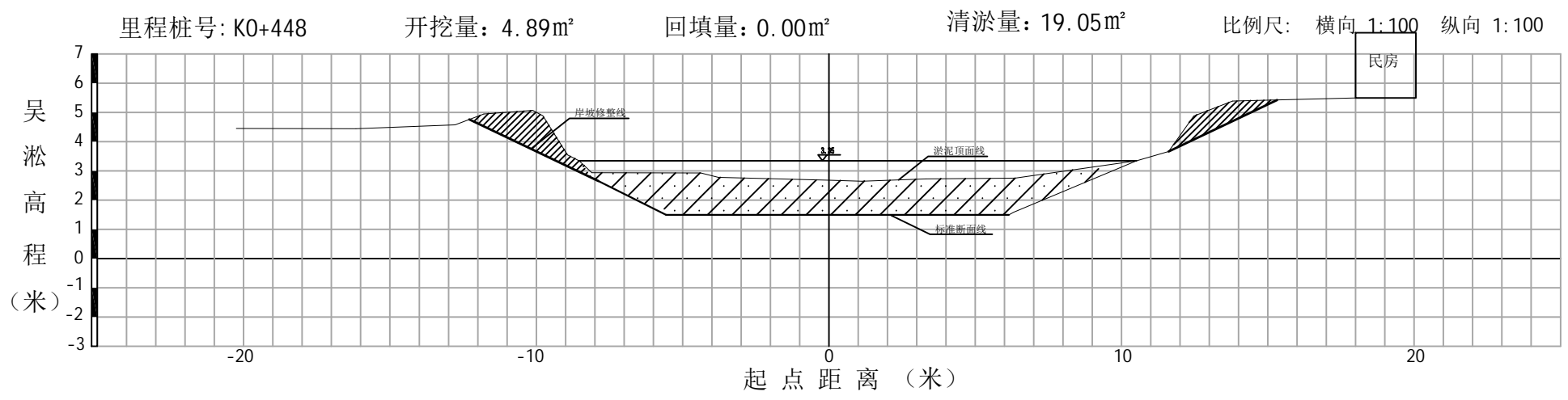


图例

	河道中心线/规划红线
	削坡土方
	填筑土方
	清淤土方

江苏致远工程勘测设计有限公司					
批准	苏海松	金坛区指前镇水土流失 综合治理项目	施工图 设计		
核定	梁军		水 工 部分		
审查	胡建林	建春新开河整治 清淤图 (3/9)			
校核	王冠俊				
设计	时尧月				
制图	时尧月	比例	图 示	日 期	2022.05
设计证号	A232060162	图 号	LSZL-07		

日期
会签者
会签单位

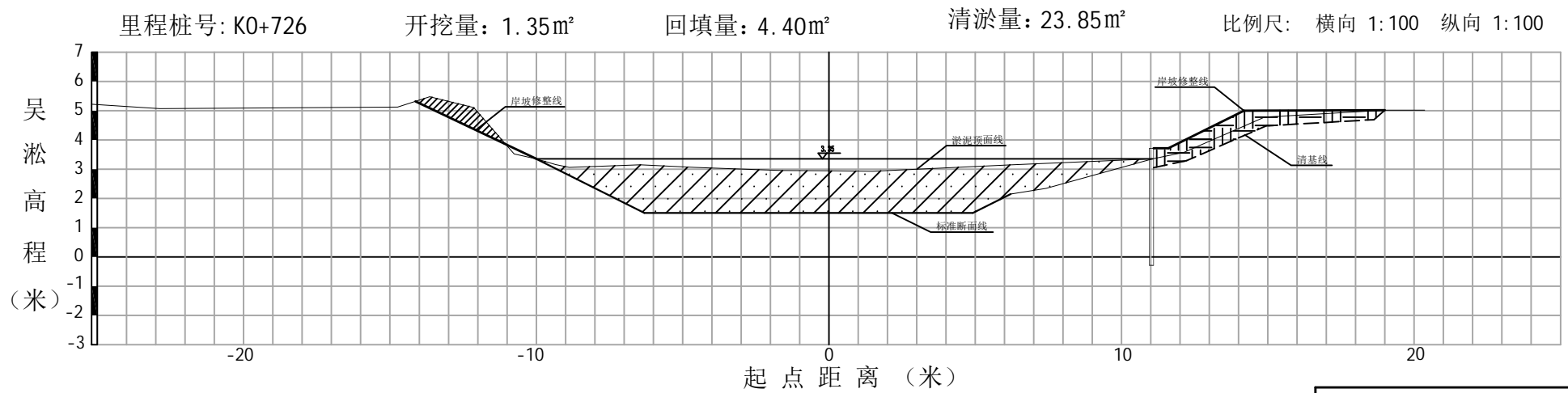
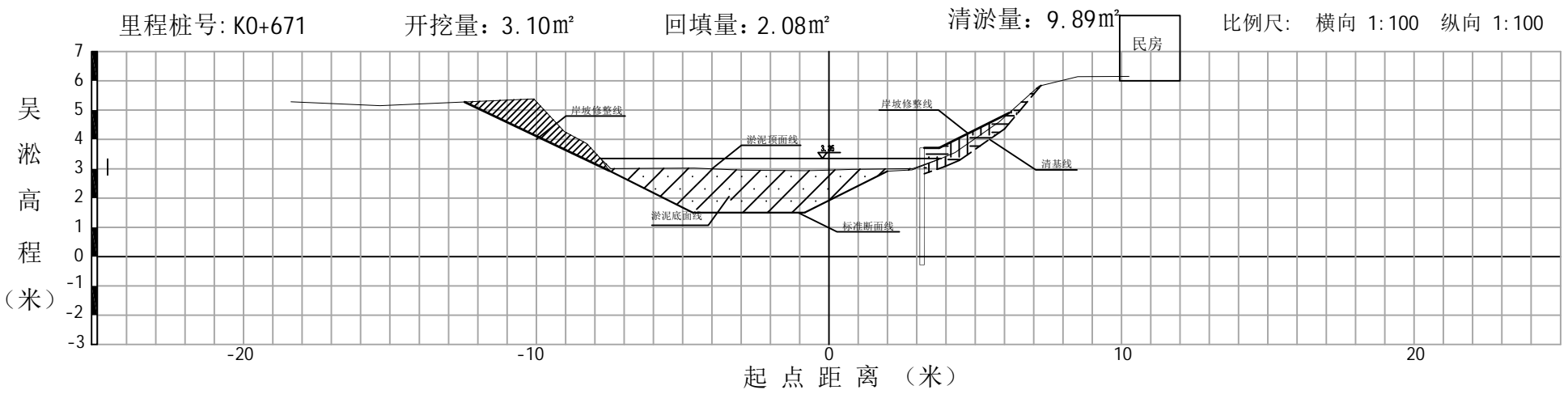
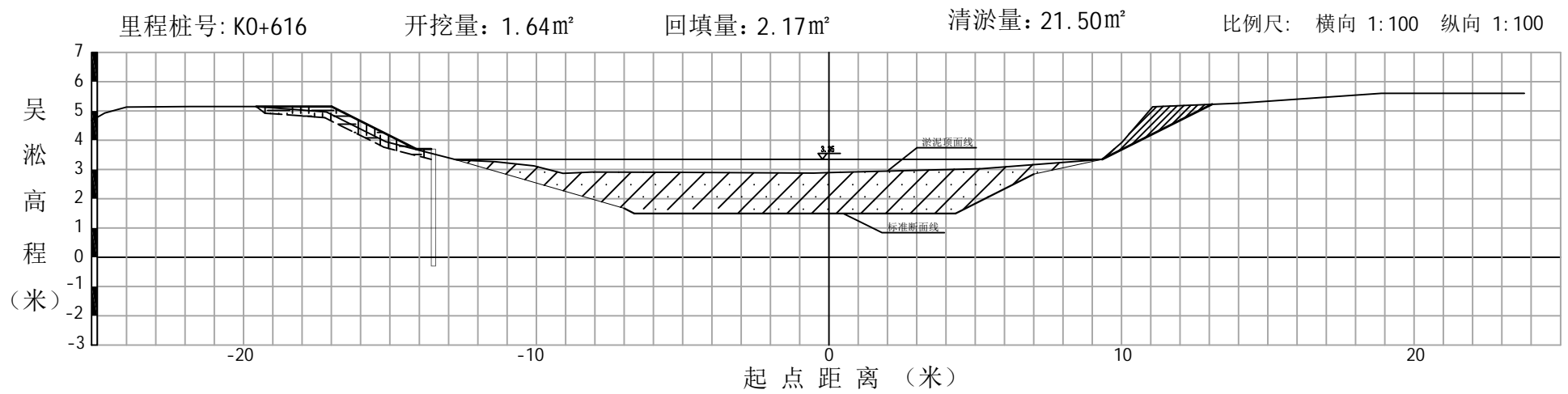


图例

	河道中心线/规划红线
	削坡土方
	填筑土方
	清淤土方

江苏致远工程勘测设计有限公司					
批准	苏海松	金坛区指前镇水土流失 综合治理项目	施工图 设计		
核定	梁军		水工部分		
审查	胡建林	建春新开河整治 清淤图 (4/9)			
校核	王冠俊				
设计	时尧月				
制图	时尧月	比例	图 示	日 期	2022.05
设计证号	A232060162	图 号	LSZL-08		

日期
会签者
会签单位

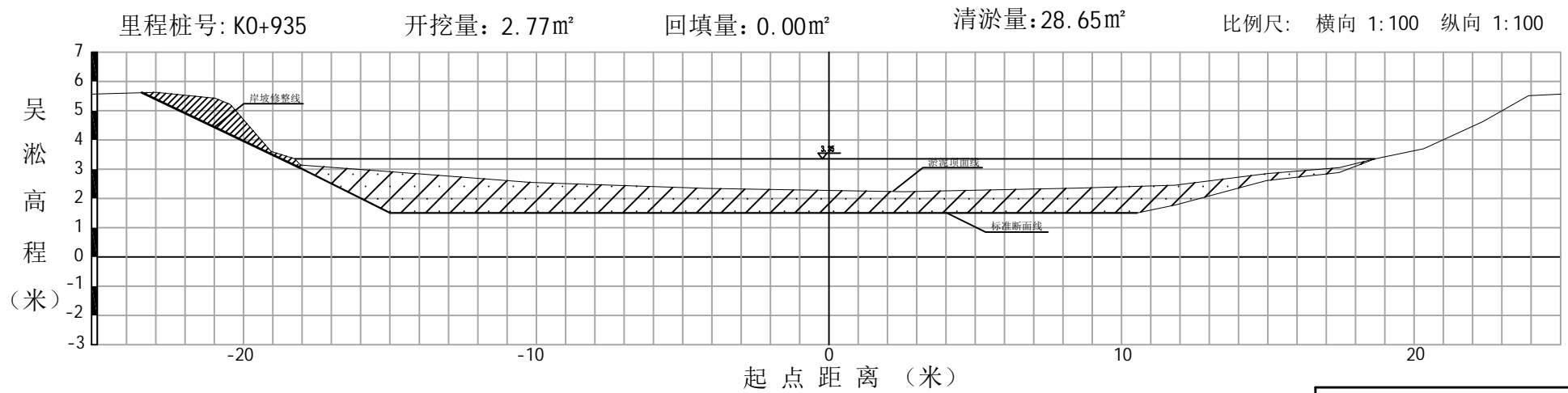
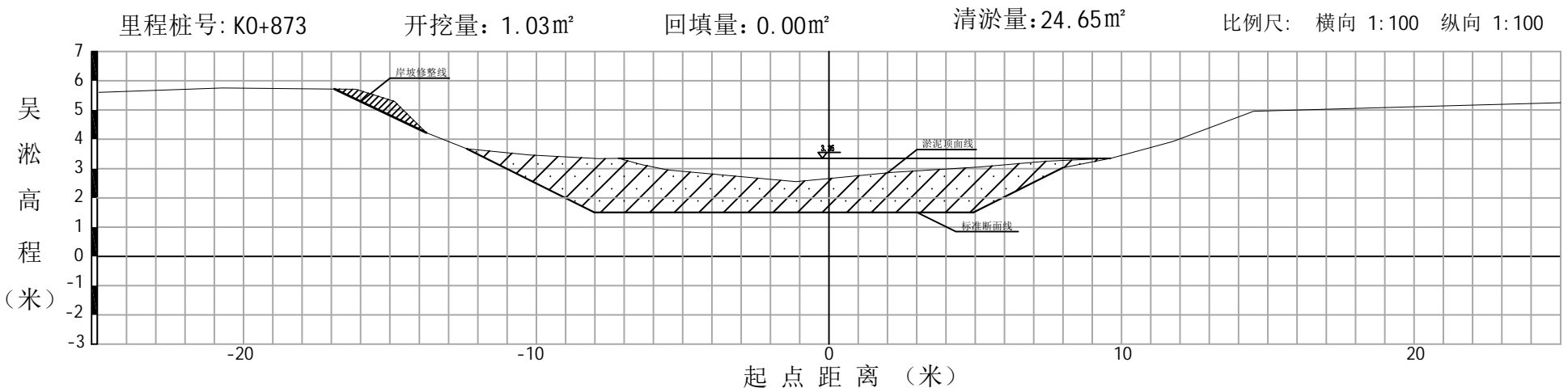
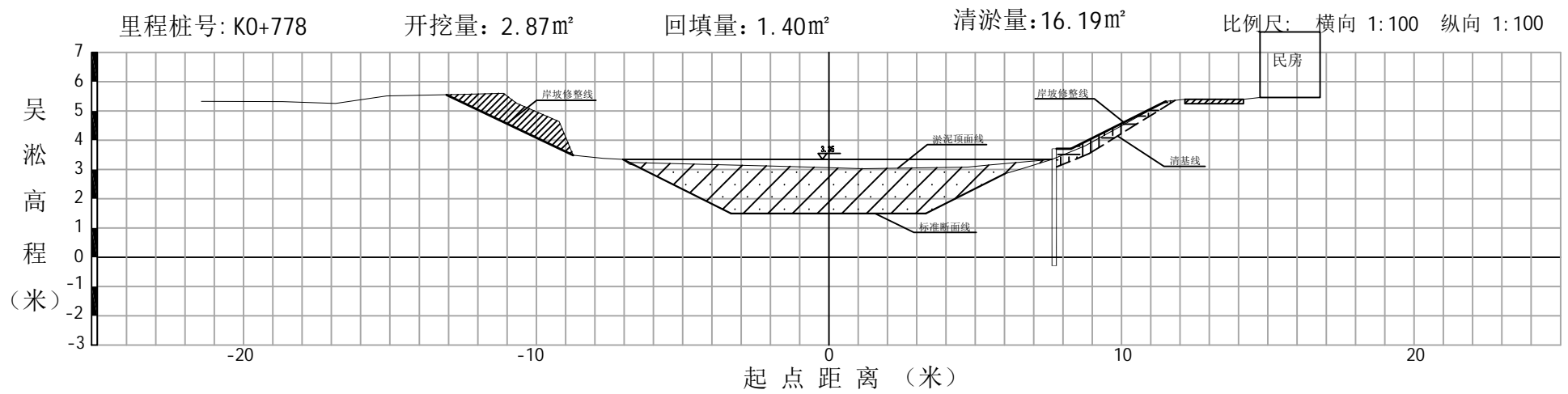


图例

	河道中心线/规划红线
	削坡土方
	填筑土方
	清淤土方

江苏致远工程勘测设计有限公司					
批准	苏海松	金坛区指前镇水土流失 综合治理项目	施工图 设计		
核定	梁军		水工部分		
审查	胡建林	建春新开河整治 清淤图 (5/9)			
校核	王冠俊				
设计	时尧月				
制图	时尧月	比例	图 示	日 期	2022.05
设计证号	A232060162	图 号	LSZL-09		

日期
会签者
会签单位

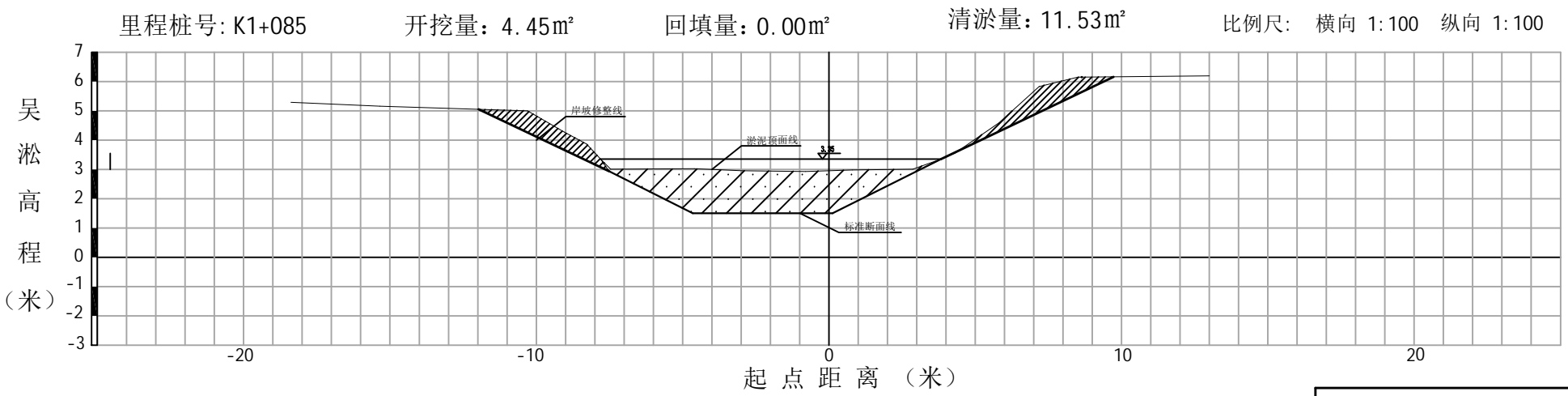
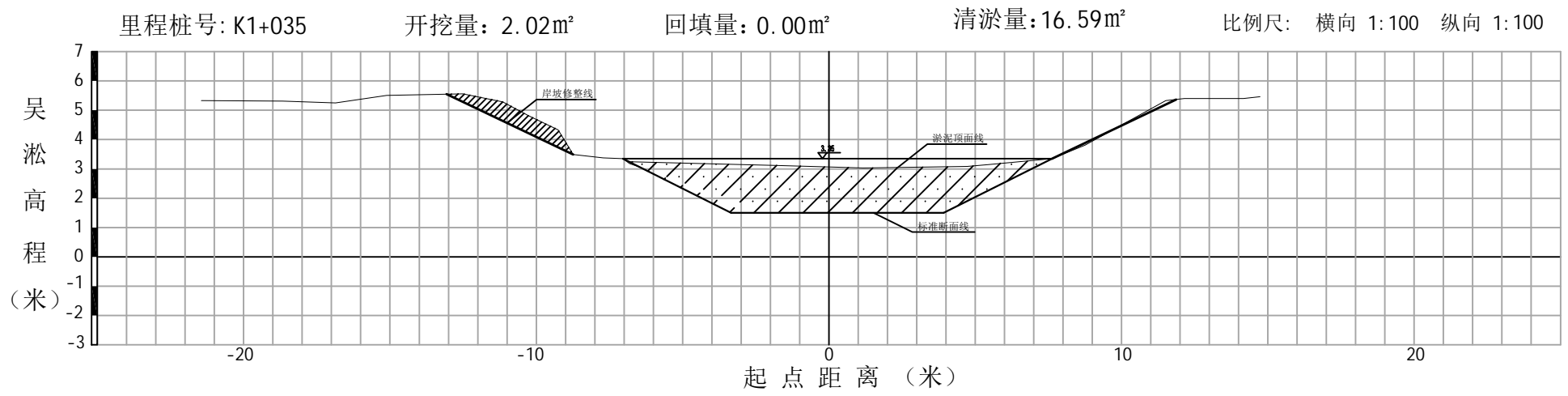
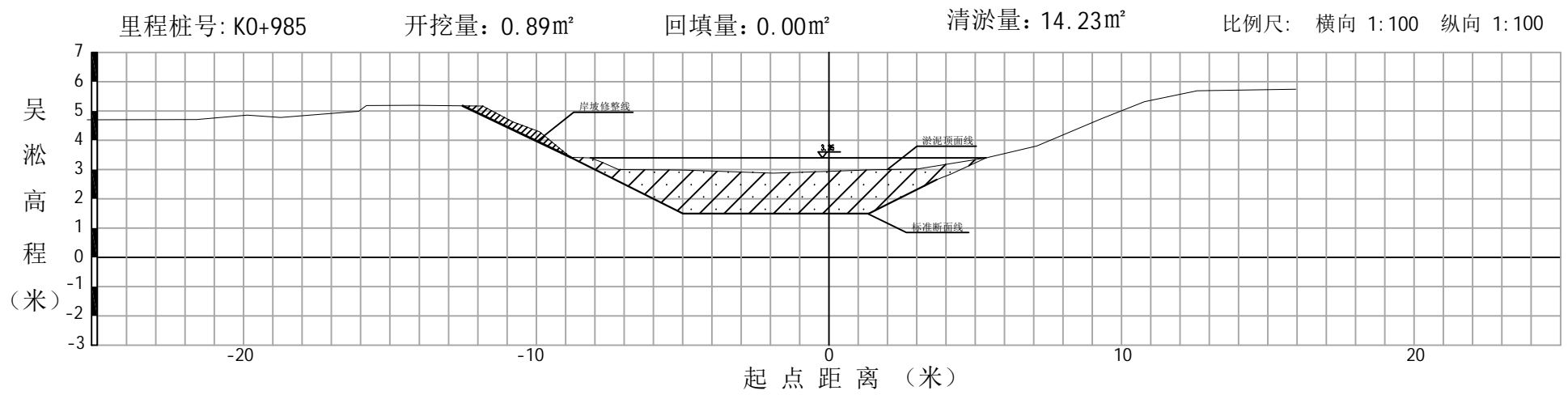


图例

	河道中心线/规划红线
	削坡土方
	填筑土方
	清淤土方

江苏致远工程勘测设计有限公司					
批准	苏海松	金坛区指前镇水土流失 综合治理项目	施工图 设计		
核定	梁军		水工部分		
审查	胡建林	建春新开河整治 清淤图 (6/9)			
校核	王冠俊				
设计	时尧月				
制图	时尧月	比例	图 示	日 期	2022.05
设计证号	A232060162	图 号	LSZL-10		

日期
会签者
会签单位

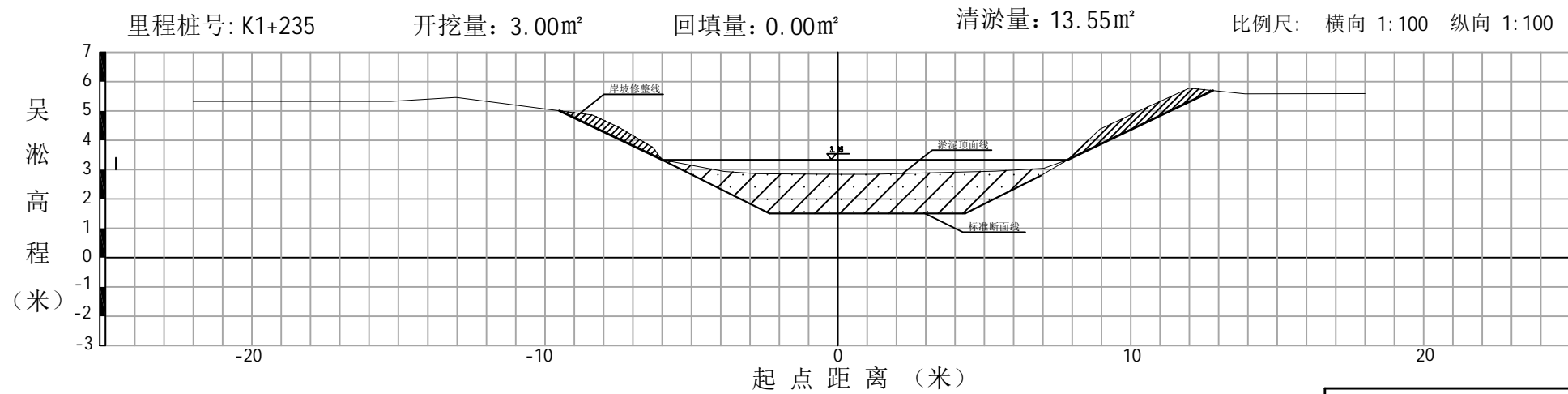
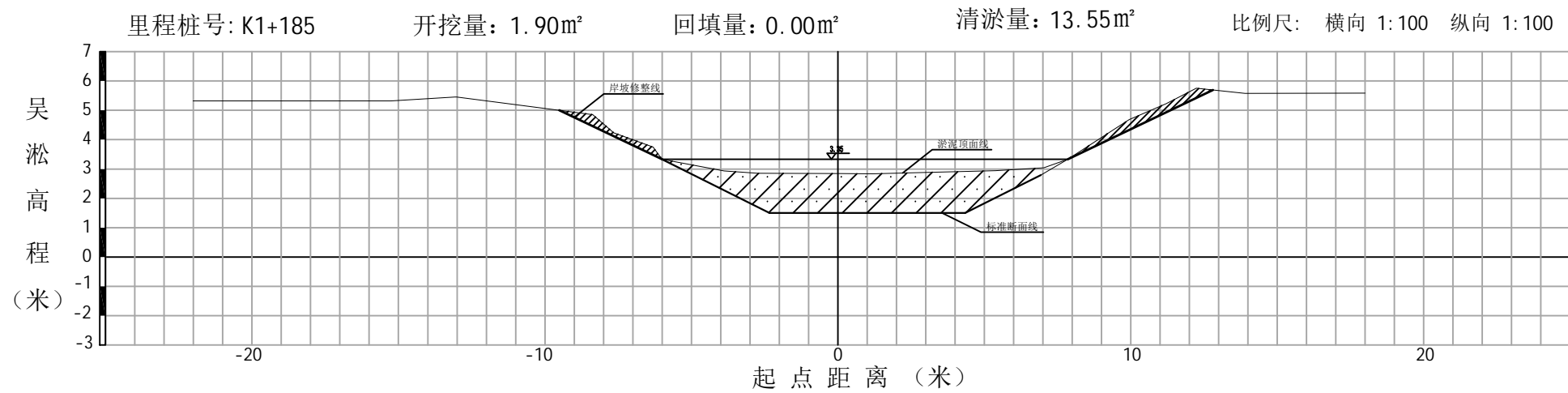
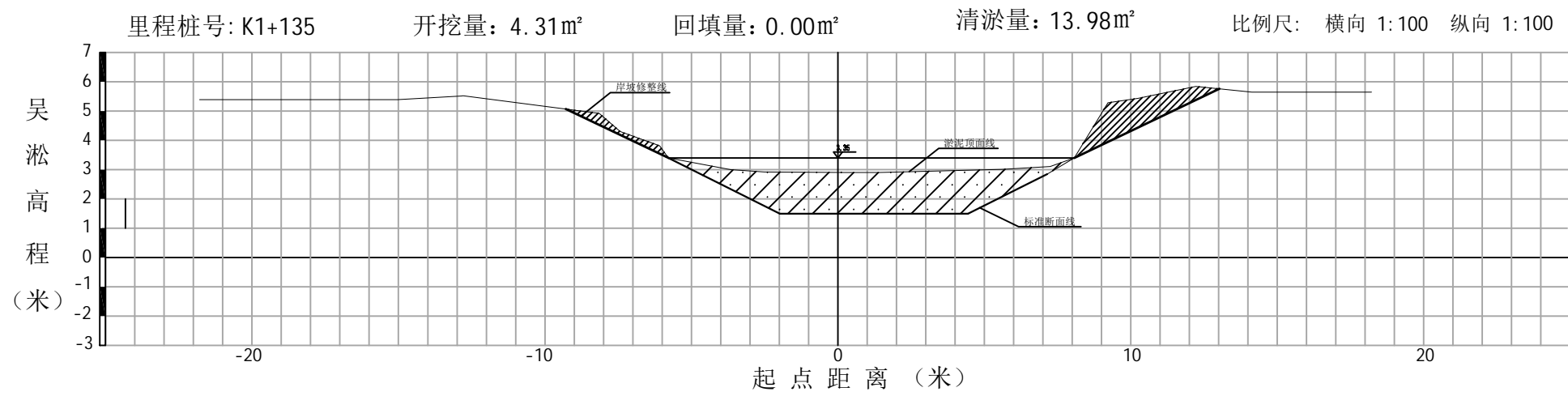


图例

	河道中心线/规划红线
	削坡土方
	填筑土方
	清淤土方

江苏致远工程勘测设计有限公司					
批准	苏海松	金坛区指前镇水土流失 综合治理项目	施工图 设计		
核定	梁军		水 工 部分		
审查	胡建林	建春新开河整治 清淤图 (7/9)			
校核	王冠俊				
设计	时尧月				
制图	时尧月	比例	图 示	日 期	2022.05
设计证号	A232060162	图 号	LSZL-11		

日期
会签者
会签单位



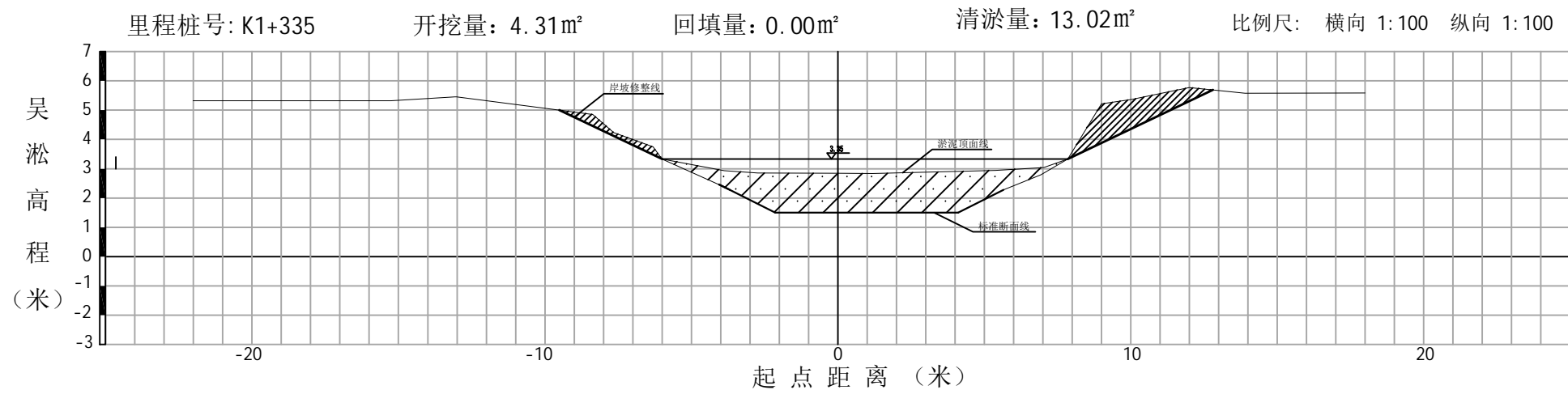
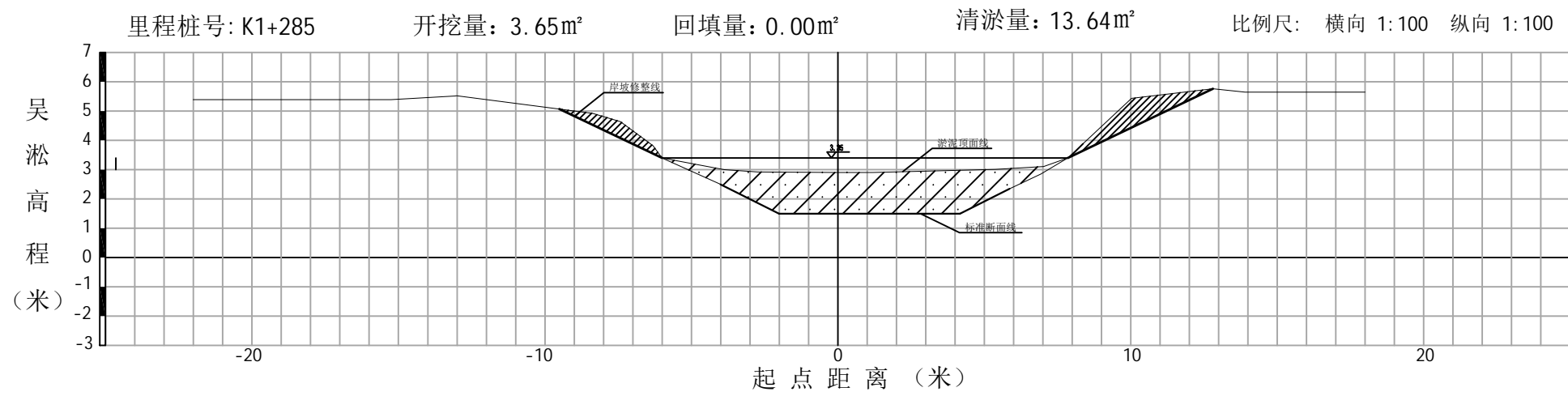
图例

	河道中心线/规划红线
	削坡土方
	填筑土方
	清淤土方

江苏致远工程勘测设计有限公司

批准	苏海松	金坛区指前镇水土流失 综合治理项目	施工图 设计			
核定	梁军		水 工 部分			
审查	胡建林	建春新开河整治 清淤图 (8/9)				
校核	王冠依					
设计	时尧月					
制图	时尧月	比例	图 示	日 期	2022.05	
设计证号	A232060162	图 号	LSZL-12			

日期
会签者
会签单位



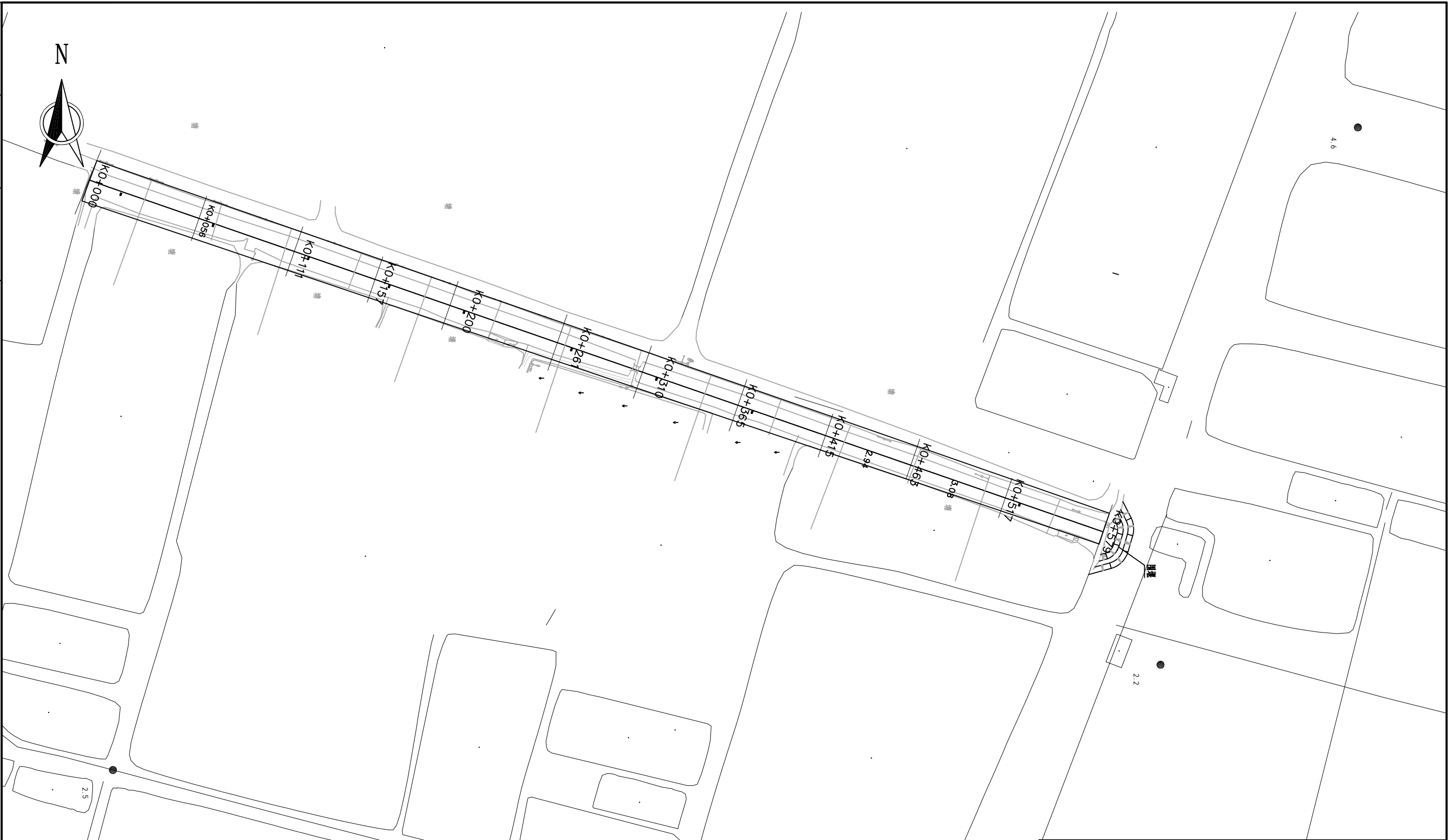
图例

	河道中心线/规划红线
	削坡土方
	填筑土方
	清淤土方

江苏致远工程勘测设计有限公司

批准	苏海松	金坛区指前镇水土流失 综合治理项目	施工图 设计			
核定	梁军		水 工 部分			
审查	胡建林	建春新开河整治 清淤图 (9/9)				
校核	王冠依					
设计	时尧月					
制图	时尧月	比例	图 示	日 期	2022.05	
设计证号	A232060162	图 号	LSZL-13			

日期	会签者	会签单位



清淤工程平面布置图 1:100

说明:

- 一、图为指前镇水土流失综合治理项目——芦庄圩中河整治工程，为芦庄圩中河河道清淤工程平面布置图，共计长度579m。
- 二、主要工程内容为：河塘清淤，共计清淤土方3888.30m³
- 三、清淤采用泥浆泵进行水力冲挖，泥浆输至就近农田进行堆放，初拟输泥距离为1000m。

江苏致远工程勘测设计有限公司

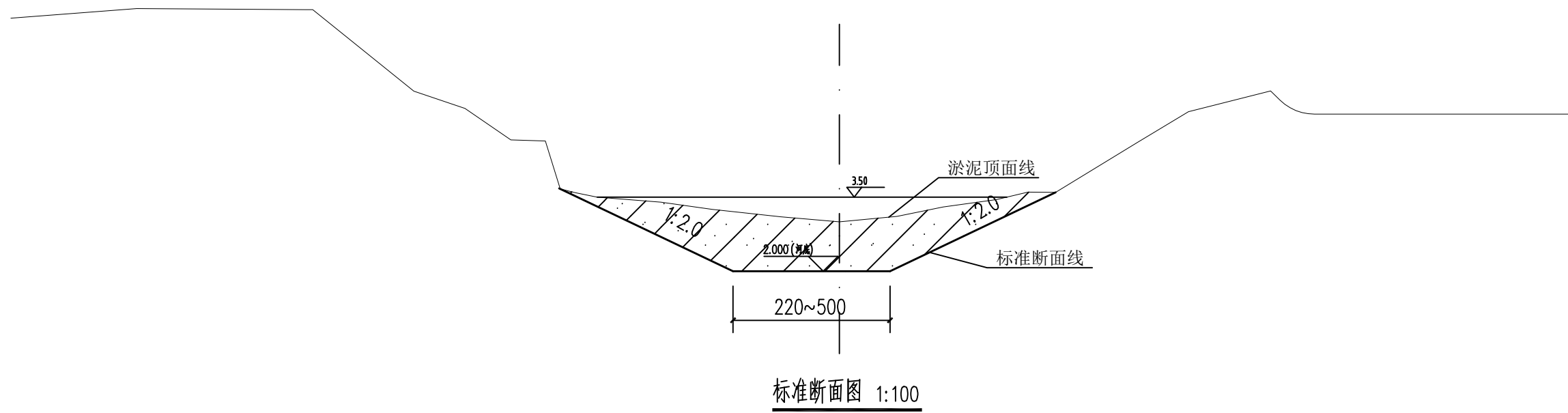
批准	苏海松	金坛区指前镇水土流失 综合治理项目	施工图 设计			
核定	梁军		水工部分			
审查	胡建林	芦庄圩中河整治 清淤工程平面布置图				
校核	王冠俊					
设计	时尧月					
制图	时尧月	比例	图示	日期	2022.05	
设计证号	A232060162	图号	LSZL-14			

		日期
		会签者
		会签单位

桩号	清淤断面/m ²	距离/m	开挖土方/m ³	备注
0+000	8.37			
		56	392.84	
0+056	5.66			
		55	331.65	
0+111	6.4			
		46	317.86	
0+157	7.42			
		43	318.63	
0+200	7.4			
		61	486.48	
0+261	8.55			
		49	389.80	
0+310	7.36			
		55	352.00	
0+365	5.44			
		50	278.50	
0+415	5.70			
		48	294.00	
0+463	6.55			
		54	329.13	
0+517	5.64			
		62	397.42	
0+579	7.18			
合计			3888.30	

江苏致远工程勘测设计有限公司					
批准	苏海松		金坛区指前镇水土流失	施工图 设计	
核定	梁军		综合治理项目	水 工 部分	
审查	胡建林		芦庄圩中河整治 工程量计算表		
校核	王冠依				
设计	时尧月				
制图	时尧月		比例	图 示	日 期
设计证号	A232060162	图 号	LSZL-15		
			2022.05		

日期	会签者	会签单位



说明:

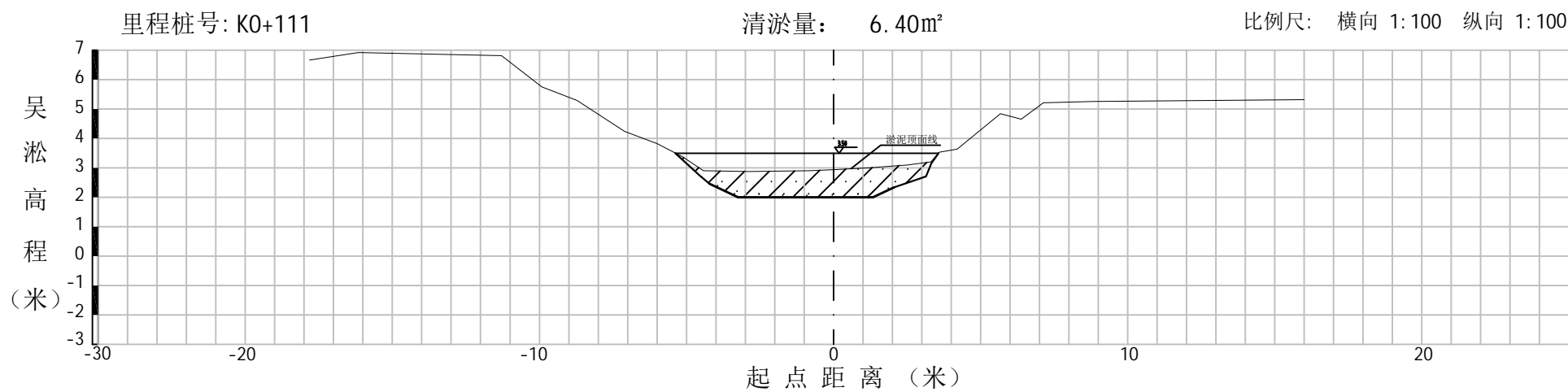
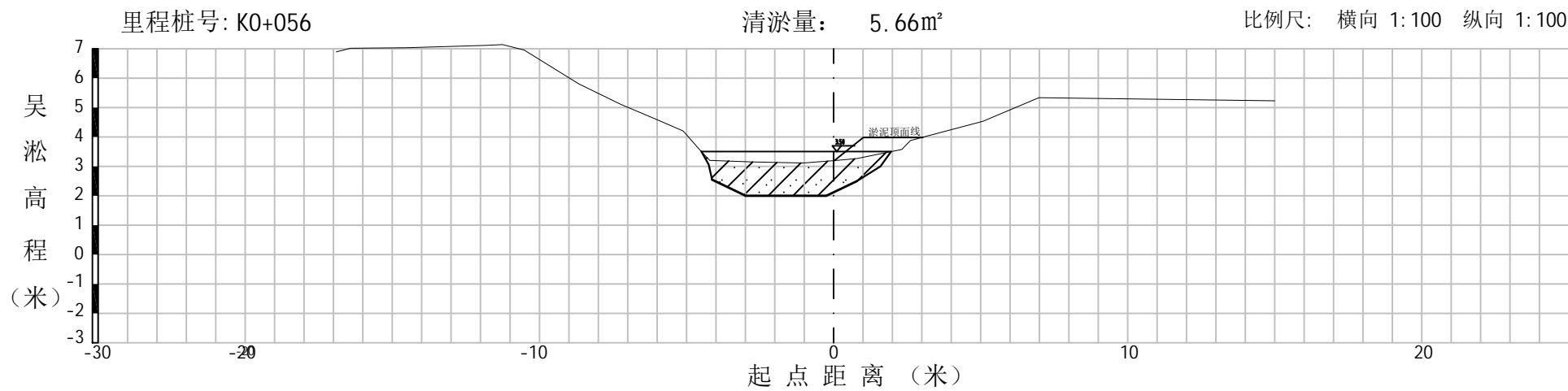
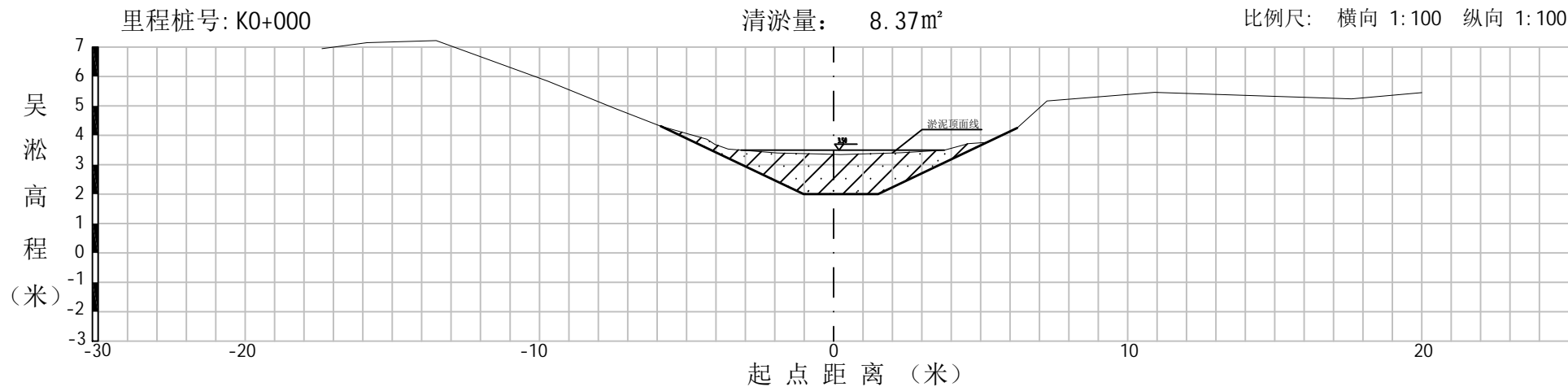
一、图为指前镇水土流失综合治理项目-芦庄圩中河整治工程，为芦庄圩中河河道清淤标准断面图。

二、图中尺寸高程(吴淞,余同)以米计，其余以厘米计。

三、清淤采用泥浆泵进行水力冲挖，泥浆输至堆泥场进行堆放，初拟输泥距离为500m，应做好堆泥场围堰、排水、水土保持等相关措施。

江苏致远工程勘测设计有限公司					
批准	苏海松	金坛区指前镇水土流失 综合治理项目	施工图 设计		
核定	梁军		水 工 部分		
审查	胡建林	芦庄圩中河整治 清淤标准断面图			
校核	王冠依				
设计	时尧月				
制图	时尧月	比例	图 示	日 期	2022.05
设计证号	A232060162	图 号	LSZL-16		

日期	
会签者	
会签单位	

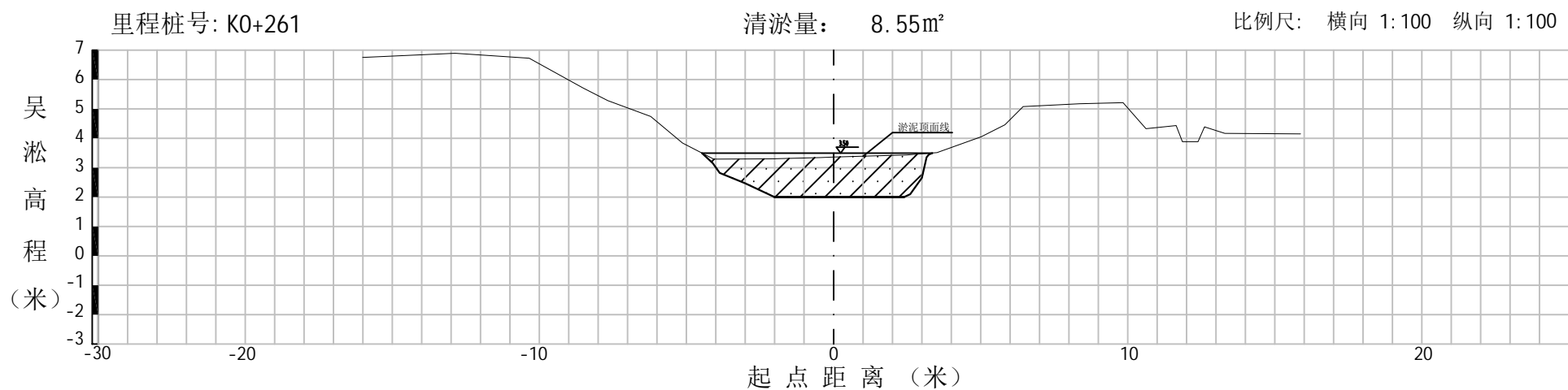
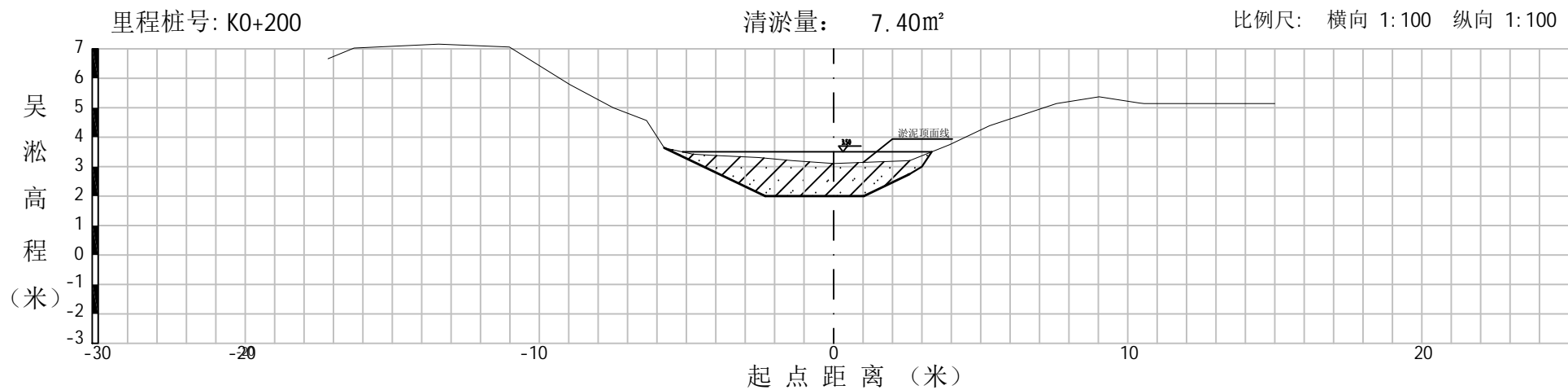
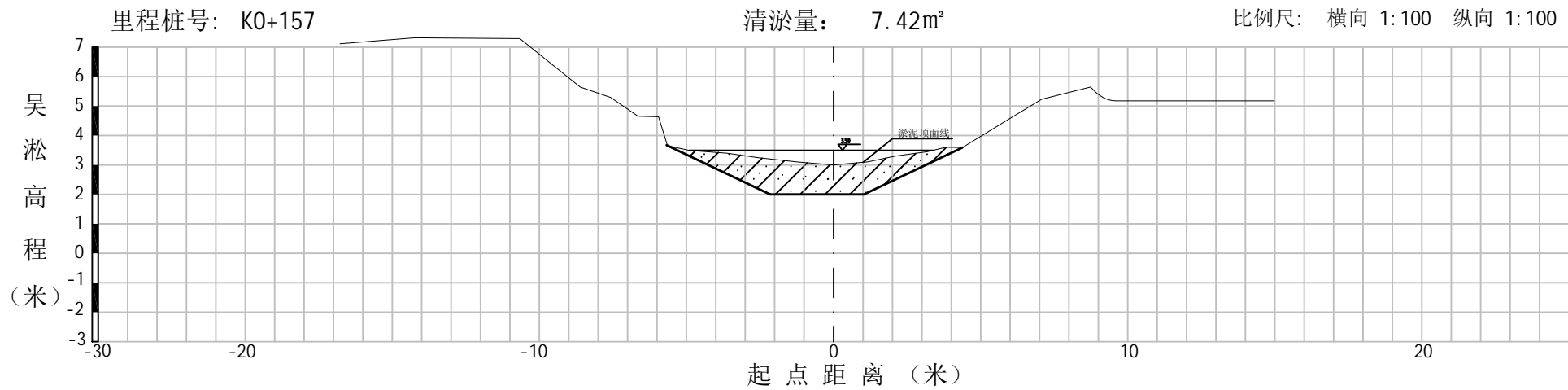


图例

	现状断面线
	河底线
	清淤土方

江苏致远工程勘测设计有限公司					
批准	苏海松	金坛区指前镇水土流失 综合治理项目	施工图 设计		
核定	梁军		水 工 部分		
审查	胡建林	芦庄圩中河整治 清淤图 (1/4)			
校核	王冠俊				
设计	时尧月				
制图	时尧月	比例	图 示	日 期	2022.05
设计证号	A232060162	图 号	LSZL-17		

日期	
会签者	
会签单位	

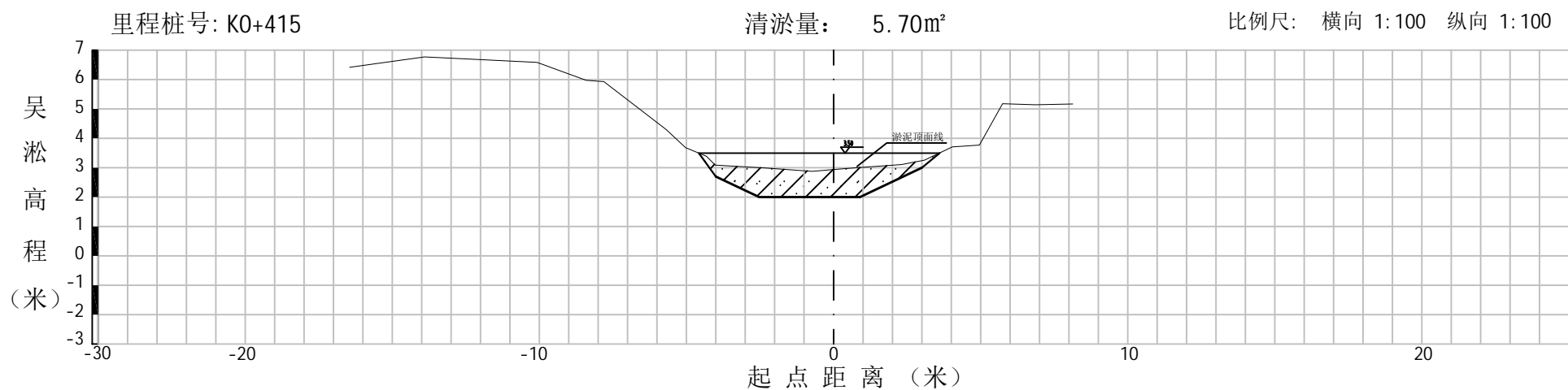
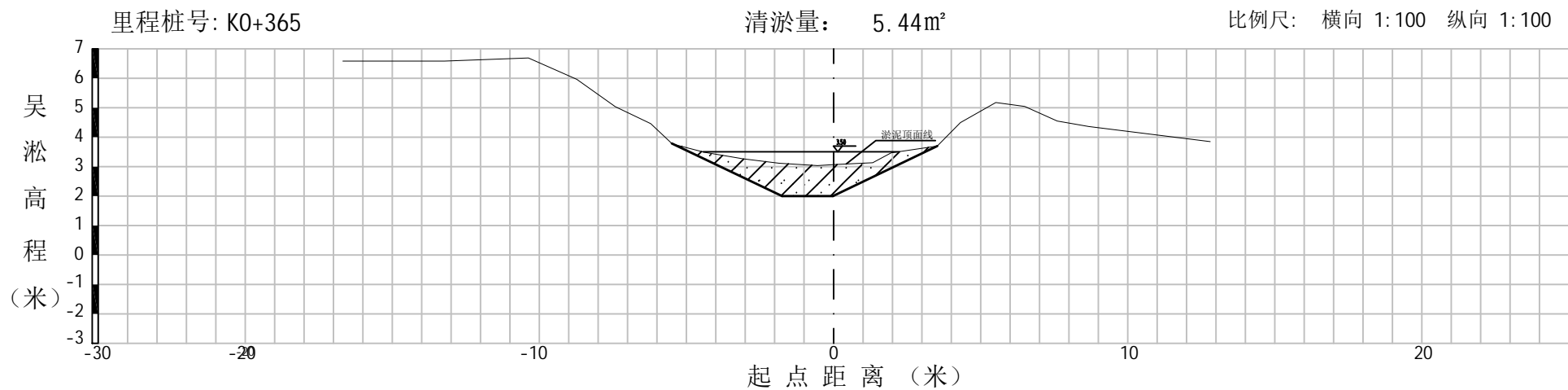
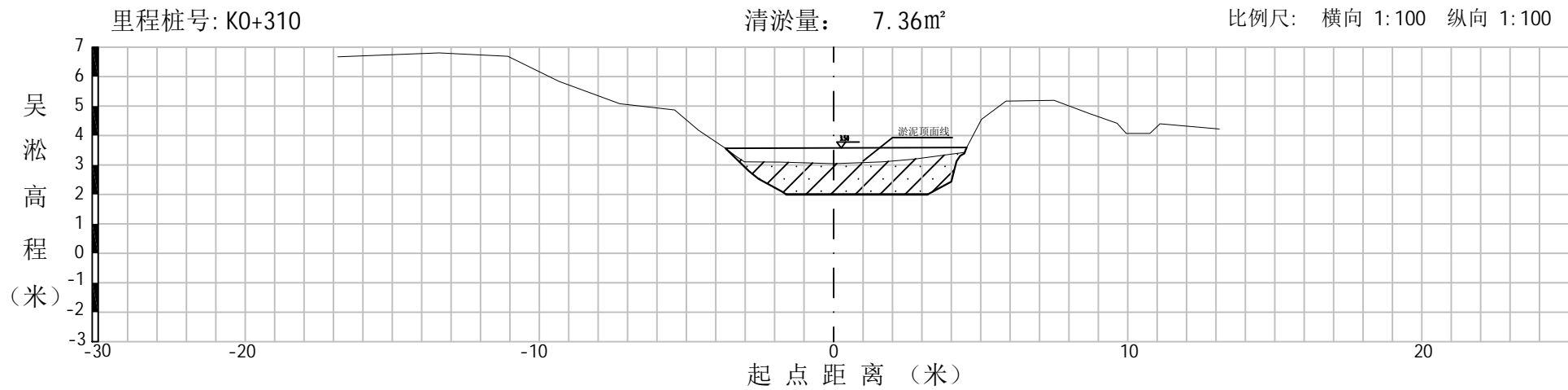


图例

	现状断面线
	河底线
	清淤土方

江苏致远工程勘测设计有限公司					
批准	苏海松	金坛区指前镇水土流失 综合治理项目	施工图 设计		
核定	梁军		水 工 部分		
审查	胡建林	芦庄圩中河整治 清淤图 (2/4)			
校核	王冠俊				
设计	时尧月				
制图	时尧月	比例	图 示	日 期	2022.05
设计证号	A232060162	图 号	LSZL-18		

		日期
		会签者
		会签单位

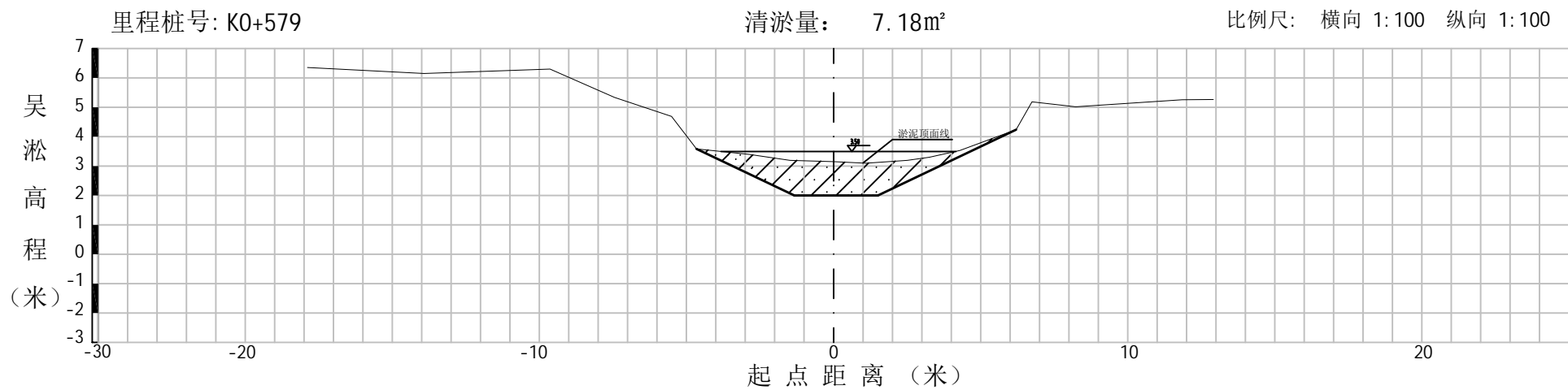
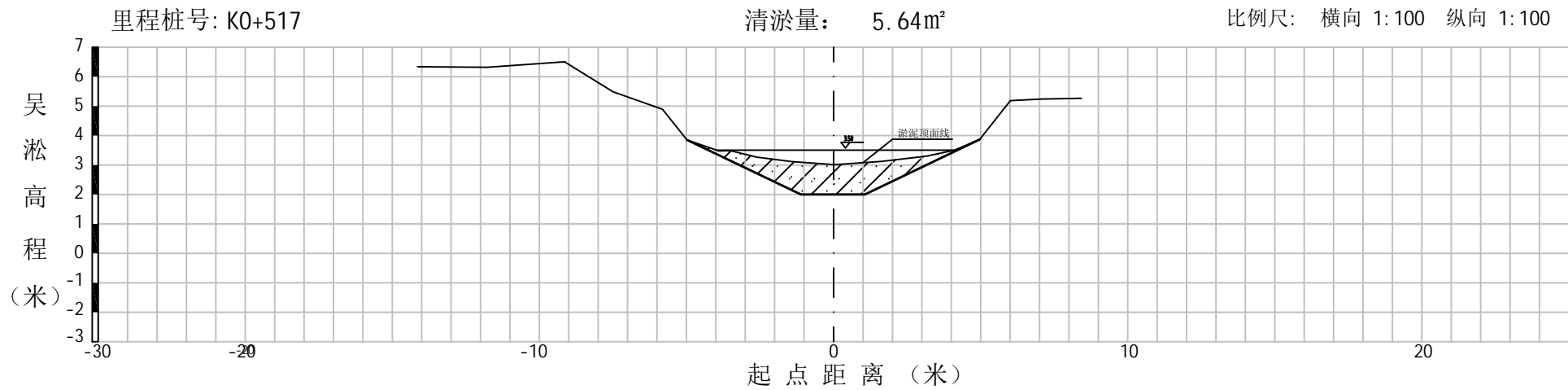
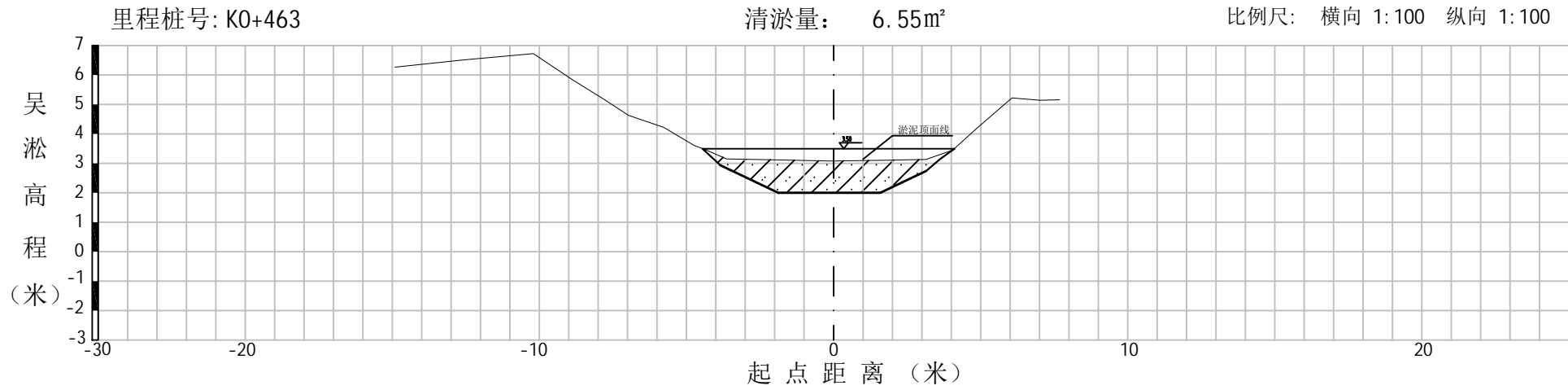


图例

	现状断面线
	河底线
	清淤土方

江苏致远工程勘测设计有限公司					
批准	苏海松	金坛区指前镇水土流失 综合治理项目	施工图 设计		
核定	梁军		水 工 部分		
审查	胡建林	芦庄圩中河整治 清淤图 (3/4)			
校核	王冠俊				
设计	时尧月				
制图	时尧月	比例	图 示	日 期	2022.05
设计证号	A232060162	图 号	LSZL-19		

		日期
		会签者
		会签单位

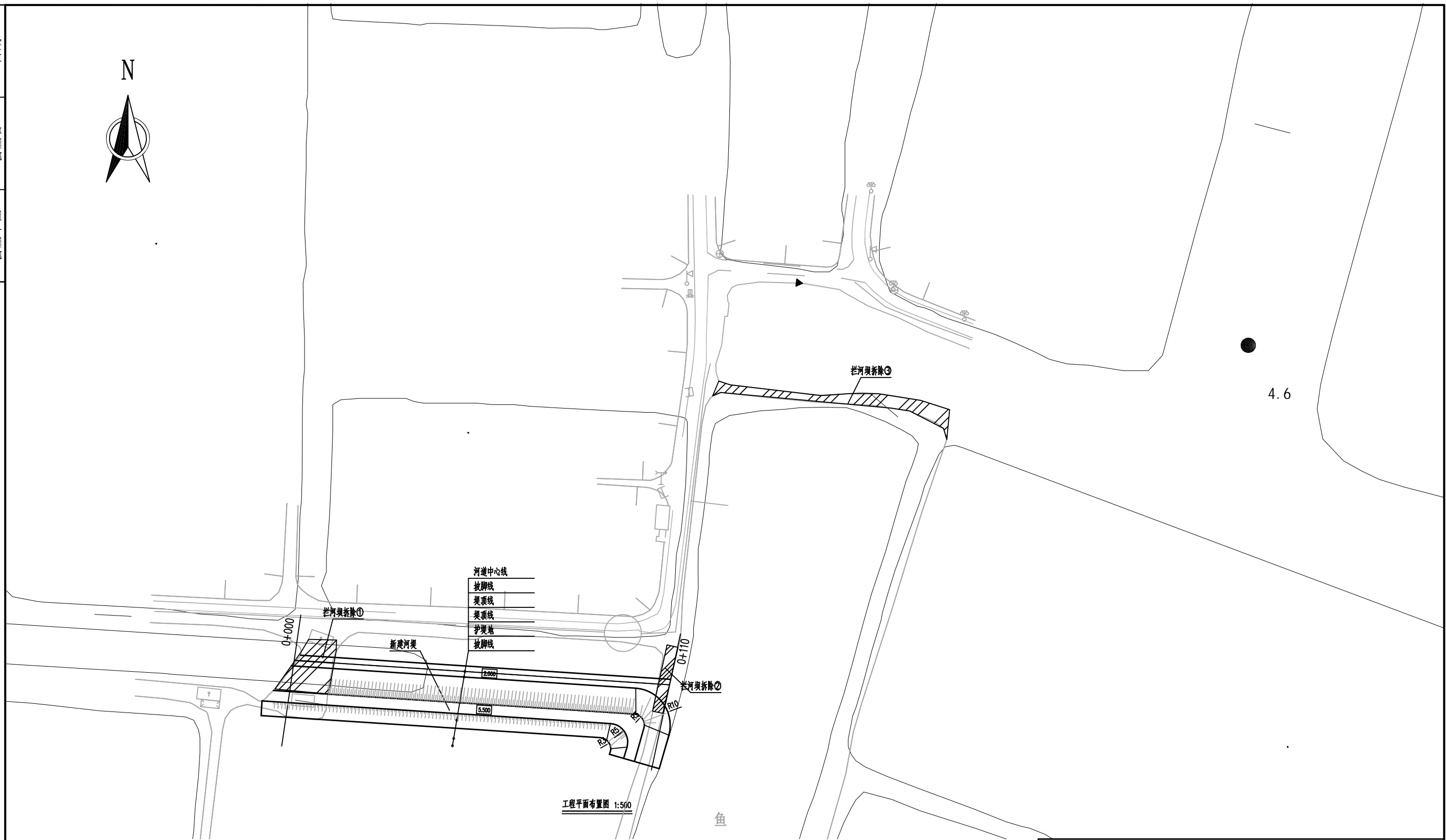


图例

	现状断面线
	河底线
	清淤土方

江苏致远工程勘测设计有限公司					
批准	苏海松	金坛区指前镇水土流失 综合治理项目	施工图 设计		
核定	梁军		水 工 部分		
审查	胡建林	芦庄圩中河整治 清淤图 (4/4)			
校核	王冠俊				
设计	时尧月				
制图	时尧月	比例	图 示	日 期	2022.05
设计证号	A232060162	图 号	LSZL-20		

日期	会签者	会签单位



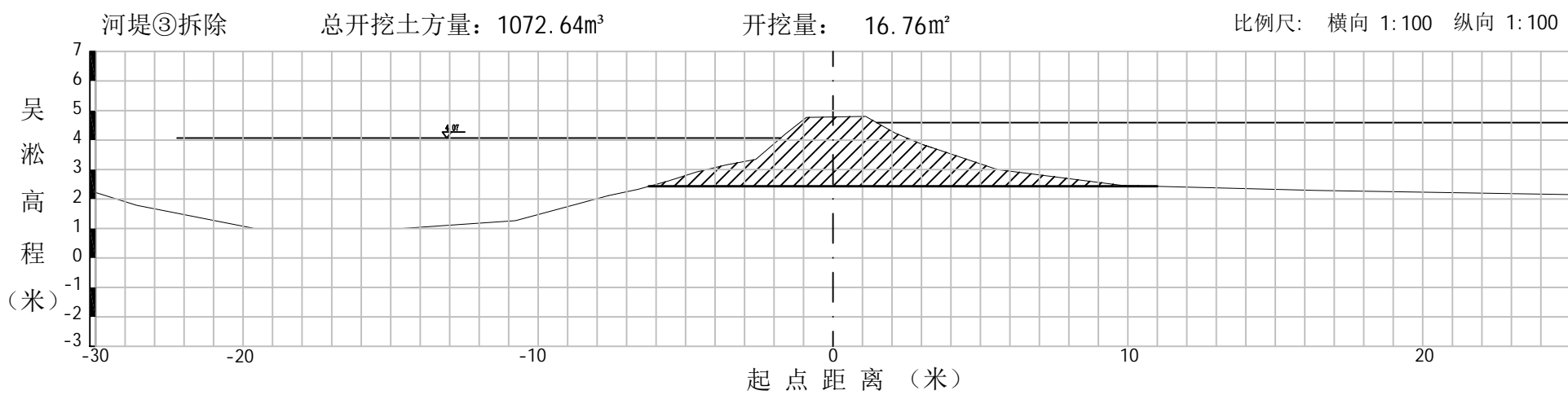
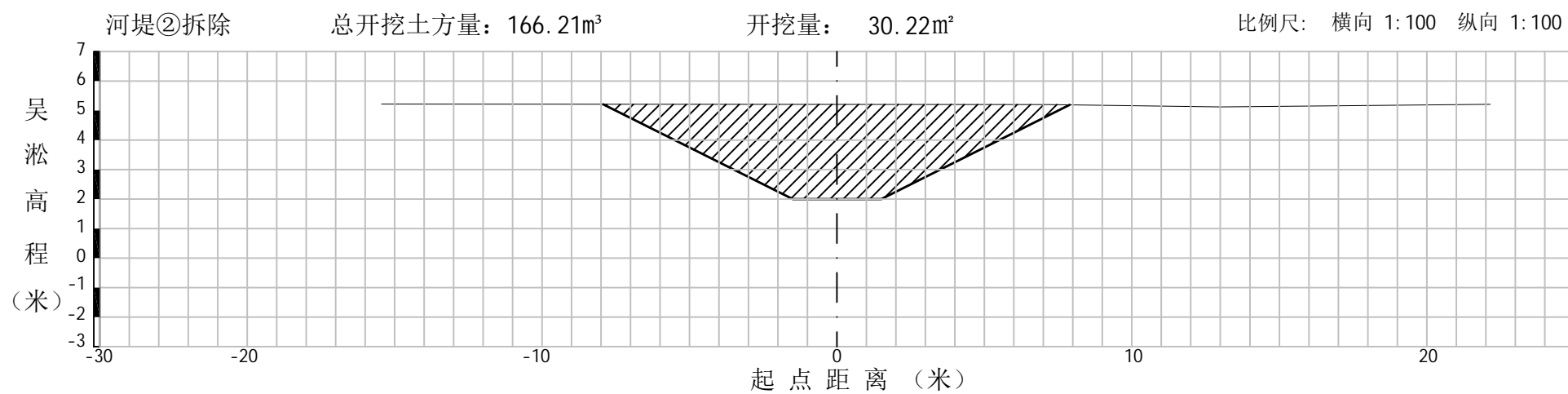
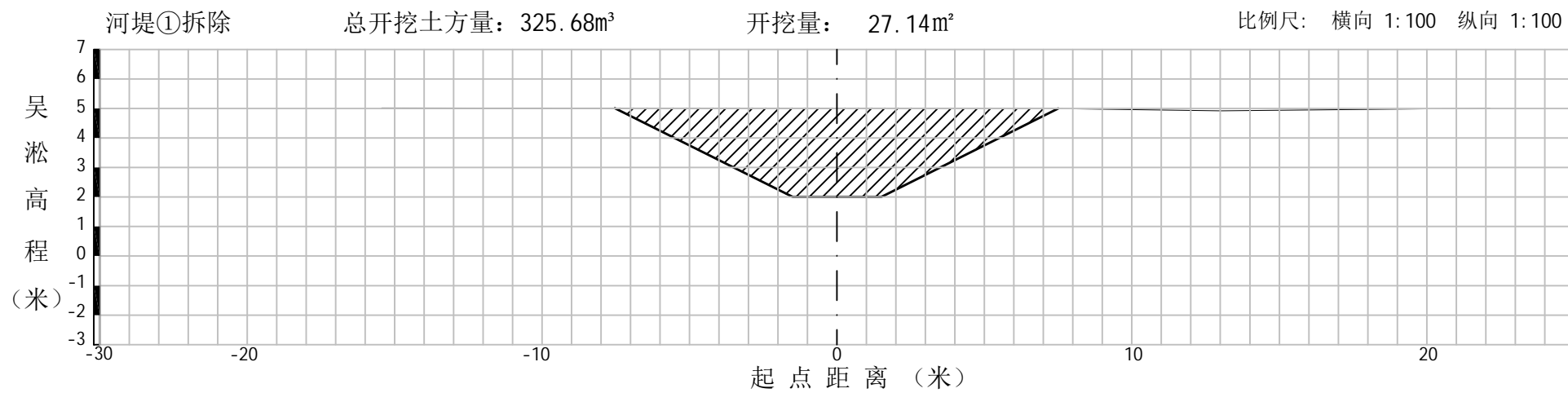
新建河堤工程平面布置图 1:100

说明：

- 一、图为指前镇水土流失综合治理项目-芦庄圩中河整治工程新建河堤工程平面布置图。
- 二、主要工程内容为：①新建河堤，长110m。河堤采用土质河堤，迎水坡坡比为1: 2.0，堤顶高程为5.5m（吴淞），顶宽3.0m，背水坡坡比为1: 2.0；②拆除拦河坝3处。
- 三、本工程采用机械挖填土方。本工程共计开挖2452.83m³，其中拦河坝拆除土方1564.53m³；塘底河道开挖土方888.3m³。共计回填土方2198.6m³，其中：河堤回填土方1458.6m³，芦庄圩中河清淤围堰土方740m³，其余土方外运254.23m³，初拟运距为3km。

江苏致远工程勘测设计有限公司					
批准	苏海松	金坛区指前镇水土流失 综合治理项目	施工图 设计		
核定	梁军		水 工 部分		
审查	胡建林	芦庄圩中河整治 新建河堤工程平面布置图			
校核	王冠俊				
设计	时尧川				
制图	时尧川	比例	图 示	日 期	2022.05
设计证号	A232060162	图 号	LSZL-21		

日期	
会签者	
会签单位	



说明:

- 一、图为芦庄圩中河整治-拦河坝拆除, 共计3处。
- 二、图中高程(吴淞)以米计。

图例

— · —	河道中心线
——	现状断面线
——	开挖河道断面线
▨	开挖土方

江苏致远工程勘测设计有限公司					
批准	苏海松	金坛区指前镇水土流失 综合治理项目	施工图 设计		
核定	梁军		水 工 部分		
审查	胡建林	芦庄圩中河整治 拦河坝拆除			
校核	王冠俊				
设计	时尧月				
制图	时尧月	比例	图 示	日 期	2022.05
设计证号	A232060162	图 号	LSZL-23		