

常州市天宁区 232 省道货车不停车动态称重检测系统建设工程

施工图设计

第一册 共一册

中交通力建设股份有限公司

二〇二二年八月

常州市天宁区 232 省道货车不停车动态称重检测系统建设工程

施工图设计

项目负责人：

总工程师：

院 长：

中交通力建设股份有限公司

二〇二二年八月

第一部分 设计说明

目录

常州市天宁区 232 省道货车不停车动态称重检测系统建设工程	1	3.2 设计调查过程	6
1 概述	1	4 总体设计方案	6
1.1 项目工程概况	1	4.1 项目选址情况	6
1.1.1 项目名称	1	4.2 设计原则	7
1.1.2 建设性质	1	4.3 货车不停车动态称重系统管理体制	7
1.1.3 项目建设单位	1	4.4 系统概述	7
1.1.4 项目地点	1	4.5 动态称重检测系统执法流程	7
1.1.5 建设用地	1	5 设计方案	8
1.1.6 建设内容	1	5.1 动态称重子系统	8
1.1.7 建设期限	1	5.1.1 功能要求	8
1.1.8 资金筹措	1	5.1.2 路面硬化改造	9
1.2 区域概况	1	5.1.3 系统主要设备	10
1.2.1 常州	1	5.2 视频监控和抓拍子系统	12
1.2.2 常州天宁区	2	5.2.1 车辆视频监控	12
1.3 项目背景	2	5.2.2 车辆高清抓拍	12
1.4 可行性研究报告及初设批复	3	5.2.3 系统主要设备	13
2 初设审查、咨询意见执行情况	4	5.3 卡口抓拍子系统	15
3 设计依据及调查过程	5	5.3.1 系统主要设备	15
3.1 设计依据及采用的主要技术标准和规范	5	5.4 信息发布子系统	16
		5.4.1 系统主要设备	16

5.5	通信子系统.....	17
5.5.1	系统主要设备.....	17
5.6	供电子系统.....	17
5.7	防雷接地子系统.....	18
5.8	前场运维感知系统.....	18
5.9	平台系统.....	18
5.10	基础及钢结构.....	18
5.10.1	基础.....	18
5.10.2	承载杆件结构设计.....	19
5.11	交通安全设施.....	19
5.11.1	交通标志.....	19
5.11.2	交通标线.....	21
5.11.3	中央分隔护栏.....	21
6	施工方案.....	22
6.1	安全施工设施配置.....	22
6.2	安全施工方案.....	22
6.3	交通组织方案与注意事项.....	22
6.3.1	交通组织方案.....	22
6.3.2	注意事项.....	22
6.4	其它.....	23

常州市天宁区 232 省道货车不停车动态称重检测系统建设工程

1 概述

1.1 项目工程概况

1.1.1 项目名称

常州市天宁区 232 省道货车不停车动态称重检测系统建设工程。

1.1.2 建设性质

新建货车不停车动态称重检测系统。

1.1.3 项目建设单位

常州市天宁区住房和城乡建设局。

1.1.4 项目地点

本项目位于 232 省道江阴交界处。

1.1.5 建设用地

本项目不涉及新增用地面积。

1.1.6 建设内容

在江苏省常州市天宁区 232 省道自北向南方向单向三车道(现场桩号:K310+925) 布设一处

货车不停车动态称重检测系统,具体包括动态称重设备、车牌识别及抓拍设备、信息发布设备、配套工程、道路开挖恢复及交通导行设施等。

1.1.7 建设期限

本工程计划于 2022 年 8 月开工建设,2022 年 11 月建设完成,交付使用。

1.1.8 资金筹措

项目建设资金由天宁区财政统筹安排。

1.2 区域概况

1.2.1 常州

常州区位优势,交通便捷,北临长江,南濒太湖,与上海、南京等距相望;京沪铁路、沪蓉高速公路、312 国道、京杭大运河穿境而过。国家一类开放口岸长江常州港拥有万吨级通用码头、集装箱码头和石化专用码头;民航航班可通达国内 10 多个大中城市。常州市辖 5 个市辖区,代管 1 个县级市,即金坛区、武进区、新北区、天宁区、钟楼区、溧阳市,总面积 4385 平方公里,常州市常住人口为 527.8121 万人。其中城镇人口 406.8 万人,城镇化率达到 77.07%。

常州历来经济发达,是江南重要的商品集散地,也是我国重要的

区域经济中心城市之一,荣获“中国投资环境百佳城市”、“中国大陆最佳商业城市”、“国家科技兴贸创新城市”、“国家知识产权示范创建市”等称号,城市综合实力名列全国第 20 位。

1.2.2 常州天宁区

天宁区，江苏省常州市辖区，是常州市的主城区，因有 1300 多年历史的“东南第一丛林”一天宁寺坐落其间而得名。天宁区位于常州市中部，地处长江三角洲太湖平原，属亚热带季风性湿润气候，年平均气温约为 15.6℃，被誉为“鱼米之乡”。区内沪宁高铁、新京杭运河、沪宁高速公路穿境而过，常州站、常州汽车站坐落辖区。根据全国第七次人口普查数据显示，截至 2020 年 11 月 1 日零时，天宁区常住人口为 668906 人，占常州市 12.67%。

天宁区行政管辖面积 154 平方公里，下辖 1 个省级开发区（天宁经济开发区）、1 个中心镇（郑陆镇）和 6 个街道（雕庄、青龙、茶山、红梅、天宁、兰陵），134 个村、社区。

2021 年，全区完成地区生产总值 888.4 亿元，同比增长 7.3%。分三次产业看，第一产业完成增加值 7.4 亿元，同比下降 2.3%；第二产业完成增加值 228.2 亿元，同比增长 7.4%；第三产业完成增加值 652.8 亿元，同比增长 7.4%。服务业增加值占全区地区生产总值比重为 73.5%，继续位列全市首位。三次产业结构为 0.8:25.7:73.5。

1.3 项目背景

2017 年交通运输部、公安部出台了《关于治理车辆超限超载联合执法常态化制度化工作的实施意见》（试行）（交办公路[2017]173 号）文件，对治超检查和处罚行为进行了严格规定，进一步推动了各省市联合治超执法的常态化与制度化工作。

常州市历来高度重视公路治超工作，市政府办公室、市安委会、市治超办等部门结合全市超限超载运输治理工作实际，先后印发相关工作部署、实施文件，组织多部门联动，集中治理车辆超限活动。经过一段时期的集中整治，常州市治超工作取得了一定的成效，严重违法超限

现象和重特大交通事故有所遏制，但长效机制远未健全，治超工作中还有许多难题有待破解，治超工作向纵深推进的难度越来越大，全市治理超限工作形势依然严峻。

2021 年常州市治理车辆超限超载工作领导小组办公室出台了《常州市普通国省干线公路货车不停车动态称重检测系统布局规划（2021—2022）》与《常州市普通国省干线公路货车不停车动态称重检测系统建设技术指南》明确了项目的指导思想及建设内容。

1.4 可行性研究报告及初设批复

常州市天宁区发展和改革局文件

常天发改〔2022〕74号

常州市天宁区发展和改革局 关于常州市天宁区 232 省道货车不停车动态称 重检测系统建设工程可行性研究报告的批复

常州市天宁区住房和城乡建设局：

你单位报来的《关于报批常州市天宁区 232 省道货车不停车动态称重检测系统建设工程项目可行性研究报告的请示》（常天住建〔2022〕40号）及相关资料收悉。经研究，批复如下：

一、为更好地对路段超限超载车辆进行实时监控，原则同意你单位实施常州市天宁区 232 省道货车不停车动态称重检测系统建设工程。

二、项目位于常州市天宁区 232 省道，桩号 K310+626，自北向南方向单向三车道处布设货车不停车动态称重检测系

- 1 -

统，具体包括动态称重、监控、抓拍、道路开挖恢复等。该项目不涉及新增用地，不改变规划用途。建设期限为 2022 年 6 月至 2022 年 11 月。

三、项目总投资 379.82 万元，其中工程费 301.38 万元，工程建设其他费 43.91 万元，基本预备费 34.53 万元。资金由常州市天宁区财政局统筹解决。

四、批复项目相关文件：固定资产投资节能承诺表。

五、本项目为政府投资项目，项目的招投标和重要材料、设备设施购置采购等活动必须依法进行，并按相关政府投资项目管理办法组织实施，不得突破投资规模，加强项目管理，确保工程质量，提高政府项目投资效益。

六、强化安全生产管理。项目实施过程中，要严格执行“三同时”制度，按相关规章制度压实项目建设单位及相关责任主体安全生产及监管责任，严防安全生产事故发生；要加强施工环境分析，认真排查并及时消除项目本身与周边设施相交相邻等可能存在的安全隐患，不得在未采取有效处理措施的情况下开工建设。

（项目编码：2205-320402-04-01-538691）

常州市天宁区发展和改革局
2022年5月27日

常州市天宁区发展和改革局综合科

2022年5月27日印发

- 2 -

常州市天宁区发展和改革局文件

常天发改〔2022〕119 号

常州市天宁区发展和改革局 关于常州市天宁区 232 省道货车不停车动态称重检测系统建设工程初步设计的批复

常州市天宁区住房和城乡建设局：

你单位报来的《关于报批常州市天宁区 232 省道货车不停车动态称重检测系统建设工程初步设计的请示》（常天住建〔2022〕53 号）及相关资料收悉。经研究，批复如下：

一、原则同意中交通力建设股份有限公司编制的《常州市天宁区 232 省道货车不停车动态称重检测系统建设工程项目初步设计》，同意你单位实施常州市天宁区 232 省道货车不停车动态称重检测系统建设工程。

— 1 —

二、项目位于常州市天宁区 232 省道，桩号 K310+925，自北向南方向单向三车道处布设货车不停车动态称重检测系统，具体包括动态称重、监控、抓拍、道路开挖恢复等。该项目不涉及新增用地，不改变规划用途。

项目建设期限为 2022 年 8 月至 2022 年 11 月。

三、系统使用设计周期：秤台、电子警察、卡口、信息发布设施等设备使用设计周期不低于 5 年；结构件抗震设防烈度七度；抗风等级不低于八级；其他按相关专业规范设计。

四、项目总投资 379.52 万元，其中工程费 301.08 万元，工程建设其他费 43.91 万元，基本预备费 34.53 万元。资金由常州市天宁区财政局统筹解决。

五、请严格按照基本建设程序，抓紧做好各项前期工作，在各项法定手续办结后方可开工建设。同时，督促建设单位加强工程质量、投资、工期和施工安全等管理，确保工程质量。

（项目编码：2205-320402-04-01-538691）



常州市天宁区发展和改革局综合科

2022 年 7 月 29 日印发

2 初设审查、咨询意见执行情况

明确存储服务器设置位置，放置现场还是数据中心。

执行情况：本次设计视频本地保存时间不少于 60 天，超限超载车辆称重检测数据、抓拍

图像数据、15 秒行驶视频数据保存时间不少于 1 年。

(GA329.3-2006)

3 设计依据及调查过程

(3) 视频监控相关

3.1 设计依据及采用的主要技术标准和规范

➤ 《公共安全视频监控联网系统信息传输、交换、控制技术要求》(GB/T28181-2016)

(1) 称重相关

➤ 《安全防范工程技术规范》(GB50348-2004)

➤ 《称重传感器》(GB/T7551-2008)

➤ 《视频安防监控系统技术要求》(GA/T367-2001)

➤ 《动态称重自动汽车衡国际建议》(OIML-R134)

➤ 《安全防范系统雷电浪涌防护技术要求》(GA/T670-2006)

➤ 《动态公路车辆自动衡器计量检定规程》(JJG907-2006)

➤ 《江苏省干线公路视频监控平台建设技术要求》(苏交公技〔2013〕359 号)JSGL2-2013

➤ 《动态公路车辆自动衡器型式评价大纲》(QTDLD025-2015)

(4) 网络相关

➤ 《汽车、挂车及汽车列车外廓尺寸、轴荷及质量限值》(GB1589-2016)

➤ 《信息技术开放系统互连网络层安全协议》(GB/T17963-2000)

➤ 《全国治超信息管理系统数据交换标准(试行)》(交通运输部,2010 年)

➤ 《计算机信息系统安全保护等级划分准则》(GB17859-1999)

➤ 《公路运输车辆动态称重系统技术规范》(DB32/T3314-2017)

➤ 《信息技术软件生存周期过程》(GB/T8566-2007)

➤ 《江苏省公路运输车辆动态称重系统技术规范》(DB32T3314—2017)

➤ 《江苏省公路信息化软件开发实施指南(修订版)》(交公技〔2011〕139 号)

(2) 抓拍相关

(5) 公路工程相关

➤ 《道路车辆智能监测记录系统通用技术条件》(GA/T497-2016)

➤ 《公路工程技术标准》(JTG B01-2014);

➤ 《道路交通安全违法行为图像取证技术规范》(GA/T832-2014)

➤ 《公路水泥混凝土路面施工技术规范》(DB15/T1214-2017)

➤ 《机动车号牌图像自动识别技术规范》(GA/T833-2016)

➤ 《道路交通标志和标线》(GB5768-2009);

➤ 《中华人民共和国机动车号牌》(GA36-2014)

➤ 《公路交通安全设施设计规范》(JTG D81-2017);

➤ 《交通电视监视系统工程验收规范》(GA/T514-2004)

➤ 《公路交通安全设施设计细则》(JTG/T D81-2017);

➤ 《全国道路交通管理信息数据库规范第 3 部分:交通违法管理信息数据库规范》

➤ 《公路工程质量评定标准》最新标准为(JTGF80/1-2017)

(6) 文件通知

- 《交通运输部办公厅公安部办公厅关于印发〈整治公路货车违法超限超载行为专项行动方案〉的通知》（交办公路〔2016〕109 号）；
- 《交通运输部办公厅公安部办公厅关于规范治理超限超载专项行动有关执法工作的通知》（交办公路〔2016〕130 号）；
- 原省交通运输厅公路局关于贯彻落实《公路施工路段管理办法》的通知（苏交公路政〔2014〕563 号）；
- 《省安委会关于印发从严开展公路超限超载运输治理工作实施方案的通知》（苏安〔2019〕26 号）；
- 《常州市普通国省干线公路货车不停车动态称重检测系统布局规划》；
- 《关于进一步规范公路治超非现场执法工作的通知》（苏交执法传〔2021〕141 号）。

3.2 设计调查过程

2022 年 3 月，我公司接到天宁区住房和城乡建设局的委托，承接了常州市天宁区 232 省道货车不停车动态称重检测系统建设工程的设计工作。接受任务后，我公司立即成立了由相关专业人员组成的项目组，着手对项目进行现场踏勘和前期资料收集工作。我公司项目组设计人员于 4 月 7 日起就现场现状因素、交通通行状况、交通安全设施等进行了详细的调查，收集了大量的数据，为设计方案的选择提供了可靠的依据。

4 总体设计方案

4.1 项目选址情况

本次设置点位位于 232 省道江阴交界（秤台中心桩号约为 K310+925，可纵向适当调整），

一级公路标准。设计速度 100km/h，路基宽度为 33.5m，路面宽度为 32m，双向六车道，具体断面布置如下：中间带宽 3.5m(其中路缘带宽 2×0.75m，中央分隔带宽 2.0m)，行车道宽 2×3×3.75m，硬路肩宽 2×3.0m，土路肩宽 2×0.75m。中分带设置护栏。

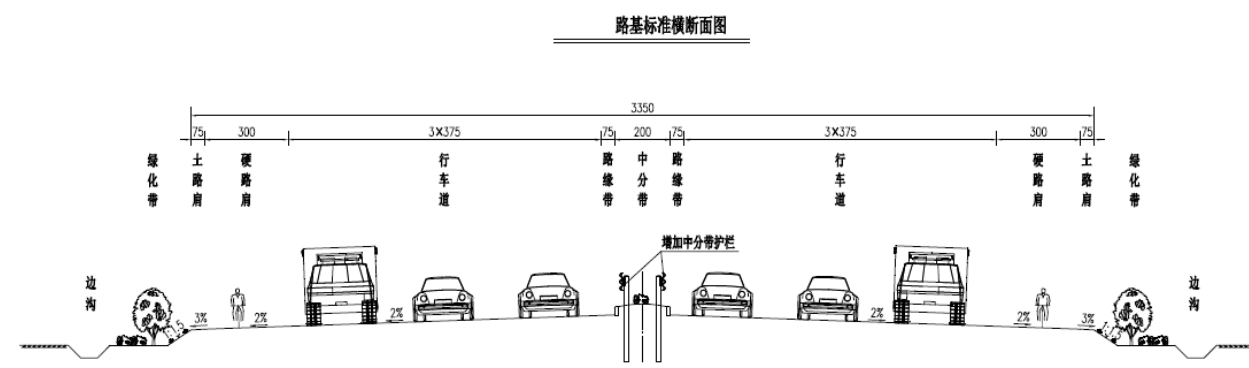


图 4-1 本路段路基标准横断面图

根据踏勘调查道路现场情况，该路段情况较好，道路标志标线清晰，路线平直，前后无明显遮挡，此处符合动态称重检测系统建设的原则及技术要求，本次只在自北向南方向单幅设置。



图 4-2 不停车动态称重检测系统选址处

4.2 设计原则

(1) 实用性原则

实用性就是能够最大限度的满足实际工作的需求。设计时全面考虑系统组成，尽量简化系统结构，减少不必要的功能与设备，使系统可切实发挥作用，为超限治理人员提供高效便捷的信息服务。

(2) 可靠性原则

通过对市场上现有产品进行调研，了解主流产品的功能、费用及技术参数，结合建设地点的现状条件，进行综合性的权衡考虑，推荐合理、优秀的设备技术参数，以确保建设后的系统能够可靠稳定的运行。

(3) 安全性原则

系统每天会采集到大量的公众信息，用户数据的安全性也需被仔细考虑。软件上可通过密码控制、权限控制、和选取更安全的服务器操作系统等方式实现，硬件上则做好设备防盗工作。

(4) 经济性原则

减少不必要的开支，同时优化新建的系统的资源配置，在满足功能要求的前提下，避免过高硬件配置而带来的浪费，从而起到节约成本的目的。

4.3 货车不停车动态称重系统管理体制

本项目管理体制为：

- (1) 江苏省交通运输综合行政执法监督局（预留接口）；
- (2) 常州市交通运输综合行政执法支队（预留接口）；

(3) 232 省道货车不停车动态称重检测系统。

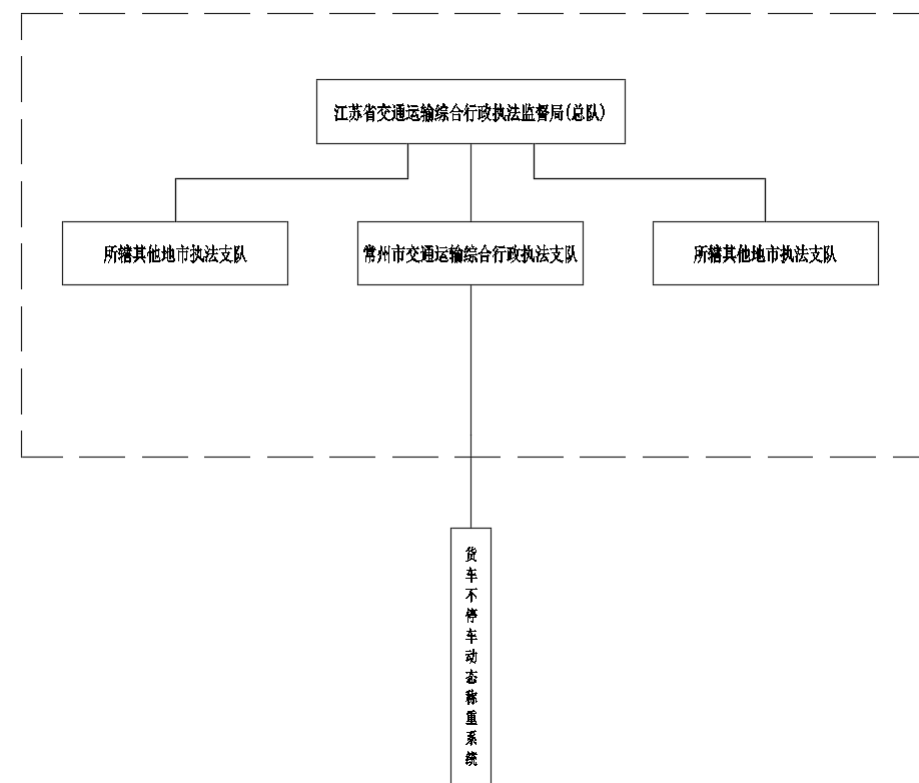


图 4-3 动态称重检测系统管理体制图

4.4 系统概述

货车不停车动态称重检测系统包含：动态称重子系统、视频监控和抓拍子系统、卡口抓拍子系统、信息发布子系统、通信子系统、供电子系统、防雷接地子系统、前场运维感知系统、后端平台系统等。

4.5 动态称重检测系统执法流程

非现场执法模式与传统执法模式的主要区别是，非现场执法模式中，系统检测到超限车辆后，不对超限车辆进行拦截，由信息发布系统进行信息发布，提示驾驶员存在超限行为，驾驶员可以主动进入超限处理点接受处罚，进行卸驳载后离开超限处理点。

对于未主动接受处罚的车辆，路政执法人员在核实超限车辆信息及其超限行为进行核实无误

后,在一定的期限内通过邮寄或短信等方式向超限车辆所属个人或公司发出“行政处罚判决书”,勒令其到指定地点接受处罚。

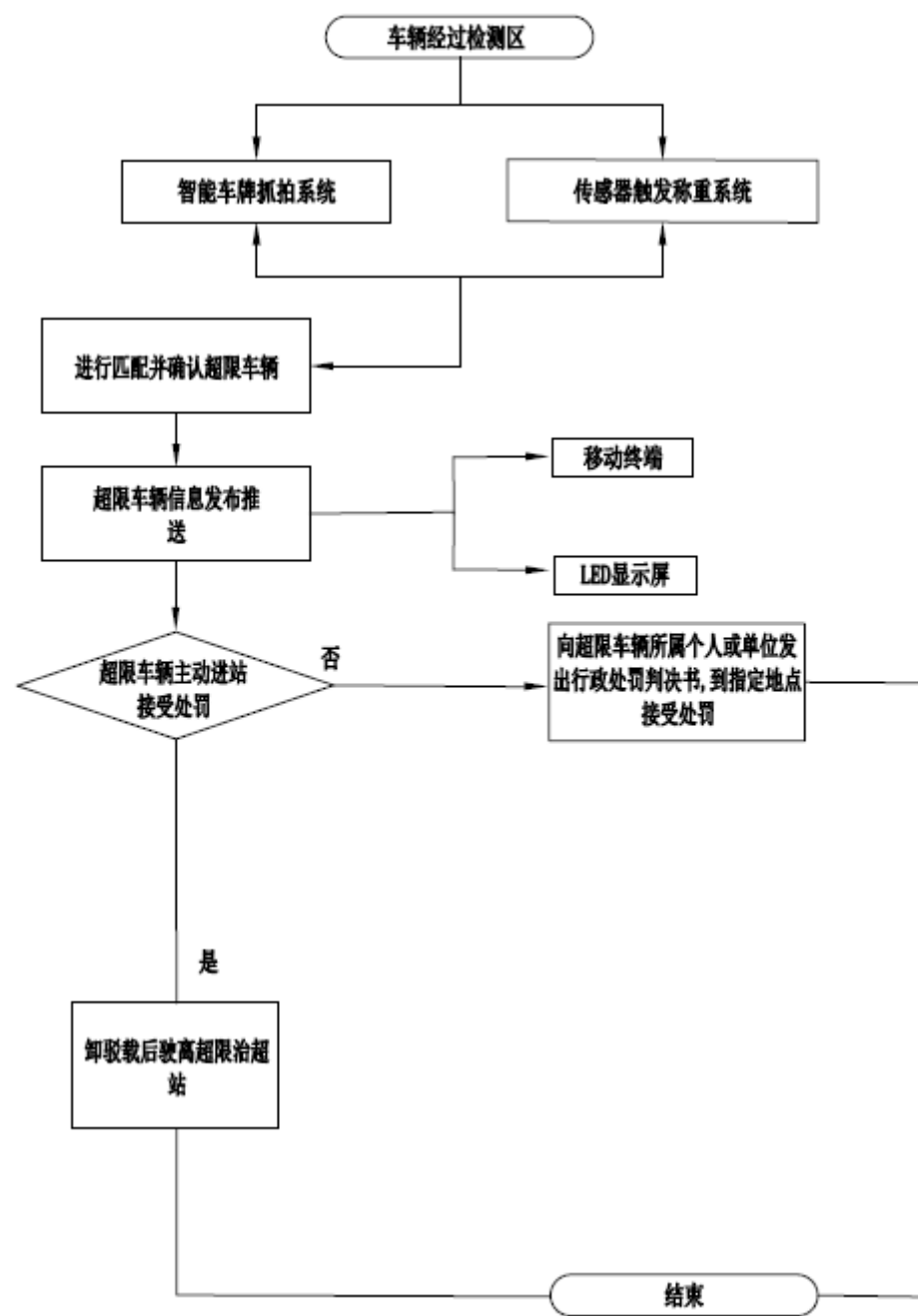


图 4-4 货车不停车称重系统处罚流程图

5 设计方案

参照《常州市普通国省干线公路货车不停车动态称重检测系统建设技术指南》与《常州市

天宁区 232 省道货车不停车动态称重检测系统工程可行性研究报告》及相应标准、规范。本次货车不停车动态称重系统设计主要包含以下内容:

5.1 动态称重子系统

动态称重系统由称重秤台、交通信息采集主机、称重仪表、交通信息处理工作站、车检线圈、以及其他辅助设备和采集软件组成,通过精密称重算法计算轴数、轴重、轮重、总重的数据,可以瞬间“捕捉”到超限车辆,同时联合抓拍系统的信息,匹配成完整的车辆过车信息并对应存储。

系统完成对被检测车辆主要数据的检测、处理、计算、通信及其它辅助设备的控制、管理工作,及时发现超限超载车辆,进行 LED 诱导屏等方式提示违法车辆司机。

5.1.1 功能要求

5.1.1.1 称重功能要求

- (1) 动态公路车辆称重秤台应能对通过的车辆进行称重测量,检测车辆的总重、轴数、车型等。
- (2) 动态公路车辆自动衡器的主要部件含高速动态轴重秤、称重传感器、称重显示控制器,按照国家市场监督管理总局 2020 年第 42 号令《实施强制管理的计量器具目录》的管理规定,每个部件均须提供中华人民共和国计量器具型式批准证书,安装调试后按照国家计量检定标准《JJG907—2006》,通过法定计量检测部门的检定并取得合格证。

(3) 能对车辆进行准确、有效的自动分离,保证车辆和数据一一对应。

(4) 具备数据重发功能,并在出现通信链路不稳定等异常情况时保障数据的唯一性和完

整性。

(5) 系统通过设置在车道上的称重设备、车辆检测器(含地感线圈)将采集到的通过检测区车辆的完整称重数据、车辆类型信息集中到称重控制设备。

5.1.1.2 计量要求

(1) 计量检定符合国家检定标准 JJG 907—2006《动态公路车辆自动衡器检定规程》的要求；

(2) 称重传感器选型：采用电阻应变式；利用轮轴载荷作用产生形变，通过测量形变产生的力计算重量；

(3) 准确度等级：车辆总重量称量的准确度等级应满足 GB / T21296 中整车总重量准确度等级 5 级称的准确度等级要求，动态称量中整车总重量的检定最大允许误差为 $\pm 2.5\%$ ，同时使用中最大允许误差为 $\pm 5\%$ ；

(4) 运行速度：动态公路车辆自动衡器允许货物运输车辆通过称量区域的速度范围不低于 1~80km / h；

(5) 单轴载荷： ≥ 30 吨；

(6) 承载器有效称重区 ≥ 600 mm；

(7) 异常行车判断：能够对于非正常行驶行为进行准确称量，包括并不限于 1) 断续行驶；2) 压秤台接缝处行驶；3) 跨双车道沿中线行驶；4) 跨多秤台 S 型行驶；5) 跨双车道沿中线 S 型行驶；6) 跨车道斜向行驶；7) 双车同向并行；8) 双车反向行驶同时称重；9) 三车同向并行；10) 双车跨道并行等；

(8) 分度值：分度值 d 应满足 $50\text{kg} \leq d \leq 200\text{kg}$ (最小分度数 50, 最大分度数 200)，其

所有的称量指示装置和打印装置分度值应相同；

(9) 最小称量 (Min)：最小称量应不小于 10d；

(10) 车型判别要求：轴数检测准确率应 $\geq 99\%$ ；车型识别准确率应 $\geq 90\%$ ；能够正确分辨轮胎胎数，对总重 3t 以上的车辆要求判断准确度达到 99% 以上。

5.1.1.3 断电保护要求

(1) 断电时，系统应能自动存储当前已设置的参数和称重信息，数据缓存不少于 7 天。

(2) 断电情况下系统内部时钟运行时间应不小于 72 天。

5.1.1.4 防腐处理要求

系统裸露金属部件部分应按 GB / T 18226 有关规定做好防腐处理。秤台部件按照 GB / T 2423 的要求，满足长时间恶劣环境下使用无腐蚀现象，以及在振动和冲击环境下使用均满足正常使用。

5.1.2 路面硬化改造

称重系统路面必须采用刚性路面，采用 C40 及以上的水泥混凝土浇筑。

结合已有的快速动态称重系统实施经验以及一体式称重设备施工要求，本次硬化水泥板路面设计长 30 米，以保证车辆平稳通过传感器称重区域。同时遵照《公路水泥混凝土路面设计规范》，硬化路面应该满足以下要求：

改造水泥混凝土路面长度为 30m，即秤体前后各 15m，厚度为 30cm，其中秤体安装区域 2.2 米范围内混凝土厚度为 43cm，2.2m 范围内钢筋网按秤台厂家提供为准，其余位置根据图纸绑扎钢筋网片，钢筋截面直径不得小于 12mm，且在地感线圈下方的钢筋网距离路面需 15cm 以上。

路面表面应采用刻槽、压槽、拉槽或压毛等方法制作，构造深度在使用初期能够满足达到 0.8mm。

必须设置横向和纵向伸缩缝，伸缩缝切割应避开秤体及相关引线。

要求水泥浇筑材料必须能够达到 C40 水泥混凝土强度，且水泥必须严格按照国家规定进行养护，保证传感器安装环境。

施工环境温度不得低于 5 摄氏度。如在温度较低的环境下施工，水泥内须添加快速修补剂，同时需提供相关保温措施。

对于水泥板与沥青路面的接缝，必须采用沥青进行补接。

5.1.3 系统主要设备

(1) 称重秤台

平板称重承载器采用模块式设计，可根据车道宽度定制称重平台传感器，以实现各种路面宽度的称重布设。

- 设计最大轴载：大于 30t；
- 称重检测区有效长度 $\geq 600\text{mm}$ ，能对轮载或轴载进行全特征值检测；
- 一体化结构、整体无活动部件、高强度设计制造；
- 内部称重传感器可更换；
- 秤体喷涂耐磨、防腐及硬度高的底面合一油漆，漆膜厚度 100~120 微米；
- 秤体抗侧向力设计，秤台防滑设计，秤体排水设计，秤体防尘防水设计；
- 防护等级：IP68；

- 电阻应变式传感器；
- 灵敏度： $> 1.8\text{mV/V}$ ；
- 综合精度：优于 $\pm 2.5\%$ ；
- 分度值：分度值 d 应满足 $50\text{kg} \leq d \leq 200\text{kg}$ ，
- 适应速度范围： $1 \sim 80\text{km/h}$ ，最大检测标定速度达 100km/h ；
- 绝缘电阻： $> 10\text{G}\Omega$ ；
- 平均无故障时间： $\geq 30000\text{h}$ ；
- 工作温度： $-40 \sim 85^\circ\text{C}$ ，相对湿度： $0 \sim 95\% \text{RH}$ ；
- 使用寿命： ≥ 5 年；
- 防护等级：IP68；
- 防雷击，抗静电。

(2) 数据采集仪

数据采集仪集成了数据采集器、车辆检测器、信号放大器等模块，将称重信息传送给称重仪表；对检测线圈的信号进行整合，发送给抓拍机触发抓拍。

- 大数据信号处理能力，支持 500kHz 信号采集速率，16bit AD 采样分辨率；
- 支持 32 阶 FIR 数字信号滤波，2 阶 RLC 硬件滤波；
- 支持地感线圈输入；
- 内置智能控制电路，对接入的各类模拟信号进行检测和分析；
- 工作电压：在 DC12V ($1 \pm 10\%$) 范围内可正常工作；
- 绝缘电阻：不低于 $100\text{M}\Omega$ ；

- 正常工作时稳定电流小于 1A;
- 工作温度范围：(-40~80)℃;
- 在 40℃、93%RH 条件下能正常工作;
- 具备 37PIN 并口传输接口;
- 空气放电 8KV、接触放电 6KV 条件下可正常工作;
- 采集频率：500kHz;
- AD 采样分辨率：16bit;
- MTBF≥30000h;
- 防护等级：IP64;
- 输入信号范围：±5V;
- 输出阻抗：10KΩ;
- 电流消耗：<800mA;
- 相对湿度范围：0~95%。

(3) 称重仪表

称重仪表为系统前端设备中心处理器，除了处理数据采集仪采集到的称重、过车信息等信号外，还负责处理匹配由监控和抓拍子系统采集到的车牌信息以及系统工作状态和系统故障信息数据。

- 能同时完成重量、车牌号、场景图、过车视频等信息数据的匹配;
- 动态修正功能，可根据车速、车型、行驶轨迹等进行系数自适应补偿;
- 对车辆跨道、压缝、走走停停等异常行驶行为进行检测及精确称量;

- 车牌识别与车重匹配率：≥99%;
- 通讯接口：RJ45、USB、COM 等接口;
- MTBF≥30000h;
- 实时数据会显示当前上送的车辆数据，包括总重、轴数、速度、行车方向、采集时间等信息，历史记录会以列表方式保存起来;
- 实时数据界面可显示系统运行中出现的错误日志;
- 可选定车道、车轴类型进行数据标定;
- 可对标定数据进行添加、删除、修改、调整操作;
- 具备站点名称、站点地址编辑功能，可设定基准温度。

(4) 交通信息处理工作站

交通信息处理工作站是系统前端设备的分析中转站，搭载数据采集管理软件，完成前端数据管理、数据分析和中转传输。

- 处理器：≥i7 CPU;
- 内存：DDR4 8G;
- 系统支持：Windows® 7/8/10, WES 7/10, LINUX;
- 4 x USB3.0, 2 x USB2.0, 1 x HDMI, 1 x VGA, 6 个 RS-232 串口(其中 4 个支持 RS485/RS442);
- 存储：≥120G 固态盘+4TB 机械硬盘;
- 端口：≥100/1000Mbps。

(5) 车载线圈

- 采用专用地感线圈电缆，应具有耐磨、防水、耐寒、耐油耐汽油混合物，不易燃烧，不

易老化，环保等特点；

- 使用温度：-60~+105℃；
- 导体：绞合镀锡铜线；
- 绝缘：聚氯乙烯（PVC）；
- 护套：玻璃纤维编织+腊克涂覆；
- 颜色：红/黄/兰/白/黑/黄绿/棕等；
- 每车道线圈电感量在 100mH~200mH；

（6）称重控制柜

- 壳体材质：不锈钢，表面喷塑；
- 防盗门锁，门缝包边处理；
- 工作温度：-40℃~+80℃；
- 相对湿度：0~95%；
- 防护等级：IP54。

5.2 视频监控和抓拍子系统

视频监控和抓拍子系统包含高清抓拍系统、视频监控设备、公安卡口设备。通过获取 1 幅货车前部 45 度角全景特征图片；1 幅货车后部 45 度角全景特征图片（结合路段实际情况和车辆流量等因素，可采取前部侧向角度、后部侧向角度图片）；1 幅货车后部全貌的全景特征图片；1 段不少于 15 秒注有拍摄时间、拍摄地点的超限超载车辆行驶视频流数据；且两张全景特征图片都包含有机动车前部（或后部）全貌、号牌、颜色、车型、显著地理特征等信息。结合车辆

重量检测信息实时上传到称重仪表，实现路况实时监控，对刻意避开检测点、绕行车辆的全天候视频进行调取；现场设施全天监控，避免人为破坏。

5.2.1 车辆视频监控

视频监控选用 400 万以上像素的智能球型摄像机，智能球机具备旋转和变焦功能，可根据控制命令进行水平、垂直旋转和镜头的变焦。使用低照度、高帧率网络摄像机进行监控，实现对过车视频的有效获取，保证夜间也能够正常进行监控。视频流采用 H.264、H.265、MPEG4 或 MJPEG 编码标准，支持 OSD 叠加。

智能球型摄像机部署于门架上实现视频监控，并可根据现场情况配置单独的全景视频监控杆件供智能球机安装使用。同时具备清洗除雨霜雾灯功能，应能及时对防护罩进行清洗、加热和除霜。

视频监控系统对检测区的整体状况进行实时监控，并通过中心平台可以远程调度，能够实现远程对视频方位的控制，全天候存储道路视频信息，本地保存时间不少于 60 天，对刻意避开检测点，绕行的车辆的全天候视频进行调取，能够对接其他部门作为治安监控点位使用，同时，对现场设施也能够进行全天候监控，避免人为破坏。

5.2.2 车辆高清抓拍

系统采用线圈触发抓拍的方式，当车辆经过检测线圈时，检测线圈会产生一个信号，经过处理后这个信号会触发抓拍摄像机进行抓拍，从而实现系统对所有经过车辆进行捕获的功能，除了能够捕获在车道上正常行驶的车辆外，还具备捕获跨线行驶车辆的功能，捕获率达到 99% 以上。

在车辆通过治超点时，高清抓拍单元能准确拍摄包含车辆车头图片、车辆尾部图片、车辆车身侧面图片、车牌号码图片、全景图片；并在照片上叠加车辆通行信息（如时间、地点、车速、方向、车道、车牌设备编号、车辆轴数、总重、违法行为等）。叠加的信息不应影响道路交通安全违法行为认定。

图片质量：有效像素不低于 900 万，记录的图片应为 24 位真彩图像；基于数字成像，且设备的图片分辨率应不小于 (4096×2160) 像素点；

具备车辆图片数据实时自动上传功能；

多码流视频输出：支持 H.264、H.265、MJPEG 多种编码方式。

具有开放的、通用的、满足对接现有治超平台的数据传输接口和传输协议。

本次设计超限超载车辆称重检测数据、抓拍图像数据、15 秒行驶视频数据本地存储应至少留存 1 年。

(1) 车辆特征信息采集

前端图像采集识别处理单元对采集抓拍的车辆特征信息进行自动识别，包括车辆号牌、车型、车身颜色等信息，识别准确率在 99% 以上。

所有高清抓拍单元在车辆经过检测点线圈触发捕获抓拍的同时，均进行实时高清视频监控录像，视频质量均需采用高清分辨率，全天候可看清路面车道的状况及通行车辆的类型、颜色、车牌数字等信息。

(2) 过车视频取证

视频监控设备截取车辆通过检测区域的有效取证视频，通过算法匹配存储设备内的过车视频，自动生成到治超管理平台的相应界面。

5.2.3 系统主要设备

(1) 900 万像素高清抓拍单元

- 满足章节 5.2.2 性能要求；
- 有效像素不低于 900 万；
- 支持 OSD 信息叠加，图片除时间与地点(通道地址)信息外，还具备车道信息（车道号/方向）、号牌信息（号牌及颜色）、车辆信息（车速、车长、车身颜色及车辆类型）等；
- 多码流:支持 H.264、H.265、MJPEG 等多种编码方式，支持同时输出三码流，H.264 视频主流+H.264 视频辅流+抓拍图片流;可独立配置分辨率和帧率；
- 编码格式:图片采用 JPEG 编码，以 JFIF 或 JPEG 文件格式存贮；
- 能自动识别“GA36-92”（92 式牌照）、“GA36.1-2001”（02 式牌照）标准民用车牌照、新能源汽车专用牌照和 97 式、04 式军用、新武警、港澳式等各种格式汽车号牌；
- 车牌颜色识别功能，支持识别蓝（小车）、黄（公交车、大货车）、黑（涉外车牌）、白（警用车牌）、绿（农用车牌）、红（企业内部使用）等车类颜色；
- 支持不低于 10 种标准车身颜色识别，白天准确率 99%，晚上准确率 95%；
- 内置偏振镜切换功能，ICR 具备自动、定时、偏振镜、普通模式的设置选项；
- 支持抓拍、录像时添加水印，图片、视频防篡改；
- 终端接入：支持接入终端服务器；
- 支持强光抑制功能；
- 内置陀螺仪，可实现姿态异常检测，并报警输出；
- 支持车辆捕获功能，白天准确率≥97%，晚上捕获率≥97%；

➤ 支持车牌识别功能,白天准确率 $\geq 97\%$,晚上准确率 $\geq 97\%$;

➤ 防护等级: $\geq IP66$ 。

(2) 环保补光灯

➤ 多功能一体型:支持暖光 LED 频闪、暖光 LED 爆闪、白光氙气爆闪、红外氙气爆闪四种模式;

➤ 光源:可见光(波长 350-780nm);

➤ 色温:氙气:5800K \pm 200K, LED:4500K;

➤ 中心光照度:频闪: $\geq 401x$ (20m 光照度)爆闪: $\geq 201x$ (32m 光照度);

➤ 光斑覆盖范围:4 米宽;

➤ 补光距离:18m~35m;

➤ 回电时间: $\leq 50ms$;

➤ 闪光持续时间:180us~500us;

➤ 爆闪计数:支持统计爆闪次数和触发次数;

➤ 闪光灯寿命: ≥ 1000 万次;

➤ 频率:跟随相机;

➤ 灯珠数量:24 颗(高亮 LED);

➤ 光通量:1800lm;

➤ 频闪时间统计:记录频闪总时间;

➤ 日夜切换:支持,1~6 级灵敏度可设置;

➤ 红外白光切换:支持;

➤ 级联功能:支持频闪级联功能;

(3) 智能球形摄像机

➤ 400 万 7 寸 24 倍全景镜头 4mm 全彩双眸球机;

➤ 传感器类型:广角:1/1.8" progressive scan CMOS;变焦:1/2.8" progressive scan CMOS;

➤ 最低照度:广角:彩色:0.0005 Lux @ (F1.0, AGC ON); 0 Lux with light 变焦:彩色:0.005 Lux @ (F1.6, AGC ON); 黑白:0.001 Lux @ (F1.6, AGC ON); 0 Lux with IR;

➤ 焦距:广角:4 mm;变焦:4.5~108 mm, 24 倍光学变倍;

➤ 视场角:水平视场角:90°~3.3° (广角~望远);其中广角:90°;

➤ 变焦:56.9°~3.3°;

➤ 水平范围:360°、垂直范围:-15°~90°(自动翻转);

➤ 水平速度:水平键控速度:0.1°~160°/s,速度可设;水平预置点速度:240°/s;

➤ 垂直速度:垂直键控速度:0.1°~120°/s,速度可设;垂直预置点速度:200°/s;

➤ 主码流帧率分辨率:50 Hz:25 fps (2560 × 1440); 60Hz:20 fps (2560 × 1440);

➤ 视频压缩标准:H.265, H.264, MJPEG;

➤ 网络存储:NAS (NFS, SMB/ CIFS), ANR;

➤ 网络接口:RJ45 网口,自适应 10M/100M 网络数据;

➤ 白光照射距离:30 m;红外照射距离:不小于 200m;

➤ 供电方式:AC24V;

➤ 设备功耗:最大功率:42 W (其中补光灯最大功率:15 W)

➤ 工作温湿度：-30℃-65℃，湿度小于 90%；

➤ 除雾：加热玻璃除雾；

➤ 防护：IP66；

➤ 配套球机转接环。

(4) 智能终端服务器

➤ 设备具有 18 个 10M/100M/1000M 自适应 RJ45 接口(其中 P1~P16 与 G1 处于同一网段、G2 处于另一网段)、2 个 1000M SFP 光口(分别与 G1、G2 处于同一网段)；

➤ 可设置图片的存储空间，在规定的空间内自动循环覆盖，剩余空间为录像存储空间；

➤ 设备内的录像、图片文件无法直接删除或者修改，只能通过循环覆盖和硬盘格式化操作；

➤ 对于在记录过程中出现的系统死机或意外故障，设备能够在规定的时间内自动恢复其正常工作状态并使故障前的信息不丢失；

➤ 内存容量≥2GB；

➤ 最多可添加 12 路 IP 摄像机(单路码率 10M)，进行录像与图片的实时预览和存储并可将 IP 摄像机的视频图像通过网络传输至客户端；

➤ 支持 4 块 3.5 或 2.5 英寸硬盘接入，最大兼容 6TB 硬盘，支持硬盘自动切换，当块硬盘损坏后，能自动切换至其它硬盘进行存储；考虑存储冗余本次设计存储容量不小于 18T；

➤ 可显示系统已运行时间、主板温度、终端运行状态。

5.3 卡口抓拍子系统

在动态治超点设置卡口抓拍系统，对压线车辆、逃避称重绕行硬路肩等车辆进行自动违法

拍摄，通过运营商网络可将数据传至交警部门。

5.3.1 系统主要设备

(1) 卡口抓拍单元

➤ 传感器类型：1.1 英寸 GS-CMOS；

➤ 镜头：镜头靶面≥1.1 英寸；

➤ 图像分辨率：4096×2336（不包含 OSD 黑边）；

➤ 视频分辨率：4096×2336/3392×2008/UXGA(1600×1200)/1080P(1920×1080)/720P(1280×720)；

➤ 视频帧率：最大支持 50fps，默认双快门半帧率模式，默认主码流（4096×2336@25fps），辅码流（1600×1200@25fps）；

➤ 视频码率：H.264：32kbps~32767kbps H.265：32kbps~32767kbps MJPEG：512kbps~32767kbps；

➤ 视频压缩标准：MJPEG；H.264；H.265；

➤ 图片合成：支持 1、2、3、4 张图片合成；

➤ 国密功能：支持国密 GB 35114-A 级功能；

➤ 网络接口：2 个独立 MAC、物理隔离 RJ-45 以太网口，支持 10/100/1000M 网络数据传输；

➤ 存储接口：1 个，最大支持 256G TF 卡本地存储；

➤ 供电方式：AC100V~AC240V（50HZ）；

➤ 功耗：≤15W；

- 工作温度：-40℃~+65℃；
- 防护等级：IP66；
- 产品尺寸：540.0mm×204.2mm×143.2mm（长×宽×高）

（2）智能终端服务器

➤ 设备具有 18 个 10M/100M/1000M 自适应 RJ45 接口(其中 P1~P16 与 G1 处于同一网段、G2 处于另一网段)、2 个 1000M SFP 光口(分别与 G1、G2 处于同一网段)；

- 可设置图片的存储空间，在规定的空间内自动循环覆盖，剩余空间为录像存储空间；
- 设备内的录像、图片文件无法直接删除或者修改，只能通过循环覆盖和硬盘格式化操作；
- 对于在记录过程中出现的系统死机或意外故障，设备能够在规定的时间内自动恢复其正

常工作状态并使故障前的信息不丢失；

- 内存容量≥2GB；
- 最多可添加 12 路 IP 摄像机(单路码率 10M)，进行录像与图片的实时预览和存储并可

将 IP 摄像机的视频图像通过网络传输至客户端；

➤ 支持 4 块 3.5 或 2.5 英寸硬盘接入，最大兼容 6TB 硬盘，支持硬盘自动切换，当块硬盘损坏后，能自动切换至其它硬盘进行存储；考虑存储冗余本次设计存储容量不小于 4T；

- 可显示系统已运行时间、主板温度、终端运行状态。

5.4 信息发布子系统

信息发布系统采用国内常用的 LED 信息发布屏。在充分考虑所在路段实际货运车辆行车速度和可视距离需求，并满足 GB/T23828《高速公路 LED 可变信息标志》的相关规定和要求的情况

下，该信息发布屏安装在不停车称重平台后方约 200 米位置，超限车辆的有关信息（主要是车牌号码）应有效的传达给驾驶人员；使司机能在行驶途中有足够的时间看到信息显示板的内容，告知超限司机已经超重，并引导车辆接受相关处理。另外，可变情报板还可在空闲时间显示气候、路况等信息，并可作为政策法规的宣传工具。

5.4.1 系统主要设备

（1）LED 显示屏

- 亮度≥8000cd/m²，宽度根据现场情况而定，高度不小于 0.96m；
- 纯点阵双基色屏，2R1G 椭圆灯珠；
- 分辨率：160*80 点；
- 灯管驱动方式：静态扫描，恒流驱动；
- 温度范围：-25~60℃；
- 支持远程控制开启/关闭；
- 通讯接口：RS485 网络通讯；
- 视角：水平：≥70 度，垂直：≥35°；
- 视距：静态 300m，动态 250m（车速 80m/h）；
- 控制方式：异步；
- 使用寿命：≥10 万小时；
- 平均故障时间：≥3 万小时；
- 工作功耗：≤160W/m²；

- 机箱要求：冷轧钢板, 双层防雨机箱, 符合 IP65 防护等级;
- 抗风等级：40m/s。

5.5 通信子系统

货车不停车动态称重检测系统产生的数据、视频及卡口抓拍数据由以太网交换机汇聚至路侧称重控制柜中，租用运营商专线网络分别接入治超管理中心与交警部门。带宽 $\geq 100\text{M}$ ，同时带宽要求为上下行对等，保障网络传输的稳定性。

5.5.1 系统主要设备

(1) 外场工业交换机

- 标准: IEEE 802.3 10BaseT、IEEE 802.3u 100BaseT(X)、IEEE 802.3ab 1000BaseT(X);
- 接口: RJ-45 接口: 16 \times 10/100Base-T(X) 端口+8 \times 1000Base X SFP 插槽;
- 支持: 虚拟局域网 VLAN 功能, 并支持基于 VLAN 的 ACL 流量限制及 QoS 和基于 VLAN 及

端口的镜像功能:

- 支持: IGMPv2、GMRP 等组播协议;
- LED 指示灯: PWR1, PWR2, FAIL 电源故障灯, RJ-45;
- 输入电压: 12/24/48VDC (10.8 to 52.8VDC), 冗余双电源输入;
- MTBF: 不小于 20 万小时
- 外壳: IP40 防护等级;
- 工作温度: $-40^{\circ}\text{C} \sim 85^{\circ}\text{C}$;
- 储存温度: $-40^{\circ}\text{C} \sim 85^{\circ}\text{C}$;

- 相对湿度: 0~95% (无凝露)。

(2) 汇聚工业交换机

- 标准: IEEE 802.3 10BaseT、IEEE 802.3u 100BaseT(X)、IEEE 802.3ab 1000BaseT(X);
- 接口: 支持 10/100BaseT (X) (RJ45), 100BaseFX (SC 或 ST 接口, 多模/单模);
- 端口数量: ≥ 8 个千兆光口, ≥ 8 个 10/100M 自适应电端口;
- MTBF: 不小于 20 万小时;
- 运行温度: $-40^{\circ}\text{C} \sim 75^{\circ}\text{C}$;
- 电磁抗干扰满足相关工业级标准, 具备 UL508 或工业 CE 认证。

(3) 光纤收发器

- 支持 1 个 100Base-FX, 单模单纤 40/60KM SC 接口;
- 支持 2 个 10/100/1000Base-T(X), 自适应以太网 RJ45 接口;
- 交换属性: MAC 表 2K; 包缓冲区 1Mbit; 包转发率 0.8Mpps; 交换延迟 $< 5\mu\text{s}$;
- 接口: 千兆光口, 单模, SC/ST/FC 任选; 千兆电口, RJ45 接口;
- 接入端子: 5 芯 5.08mm 间距插入式端子; 功率 $< 2.2\text{W}$; 支持过载、反接、冗余保护;
- 防护等级: $\geq \text{IP40}$;
- 安装方式: DIN 卡轨式或壁挂式。

5.6 供电子系统

不停车动态超限超载检测系统应配置稳定可靠的供电线路, 应能满足 24 小时不间断供电运行要求。在沿线有低压外线供电条件的地方, 直接从当地供电部门或沿线其他单位设施处引入

AC220/380V 外线。

电缆截面按长期允许负荷电流、电压损失和热稳定校验以及允许短路电流等各项参数指标选择。电力电缆的额定载流量按电缆的实际敷设条件和环境温度进行校正。供电线路电压损失 $\leq 5\%$ 。

电缆结构设计、物理电气性能按 IEC502、GB9330 执行；电缆耐火测试依据 IEC331 执行，电缆成束燃烧测试依据 IEC332-3 执行，电缆绝缘垫层、护套氧指数的测试依据 GB2406 执行。

5.7 防雷接地子系统

防雷设备和接地为前端箱体提供防雷、防高压和浪涌电流保护。前端立杆、防护箱（监控箱）需要统一防雷接地，每个摄像机配置电源、网络信号防雷模块。

本设计主要考虑前端设备的电源线路、信号线路、接地网系统、等电位连接、屏蔽等方面实施的雷电防护设计。

每个前端点（立杆旁边）都安装防雷接地系统，接地极数量不少于 5 根，直至满足接地电阻设计要求。防雷接地与安全防护设计符合现行国家标准《工业企业通信接地设计规范》、《公路机电系统设备通用技术要求及检测方法》（JT / T817）、《建筑物防雷设计规范》和《30MHZ·1GHZ 声音和电视信号的电缆分配系统》的规定。

接地电阻：防雷接电电阻 $\leq 10\Omega$ ，保护接地电阻 $\leq 4\Omega$

5.8 前场运维感知系统

智能采集装置放置于称重控制柜中，可采集控制柜内电源基本状态、网络状态、温湿度、开关门状态。能够向后台反应点位位置信息(坐标数据)、货车流量信息、是否存在故障等。直

观地查看现场设备的运行状况，可通过不同的颜色等信息判断设备的健康状况。监测称重传感器、摄像机等设备的运行情况。可通过后台远程下达指令，对现场的设备进行相应基本维护，比如断电重启、复位、数据恢复等。

5.9 平台系统

本次不单独新建管理平台，前端采集数据通过租用运营商专网接至现有软件平台；动态称重系统终端软件接入现有平台，实现对货车不停车动态称重系统管理。

5.10 基础及钢结构

5.10.1 基础

(1) 基础采用明挖法施工，基底应先整平、夯实、控制好标高。施工完毕，基础应分层回填夯实；

(2) 基础采用 C25 混凝土现场浇注，基础顶面应预埋钢地脚螺栓，地脚下面为标准弯钩，法兰盘为 Q235 钢制作；

(3) 在浇注混凝土时，应注意使底座法兰盘与基础对中，并将其嵌进基础，其上表面与基础顶面齐平，同时保持其顶面水平，顶面预埋的地脚螺栓与其保持垂直；

(4) 设备基础与分歧手孔之间的连接镀锌钢管采用 $\Phi 60$ 镀锌钢管，钢管摆放位置可根据现场情况进行调整；

(5) 施工完毕后，露出基础的镀锌钢管应堵塞，以避免进水；外露的地脚螺栓外露长度宜控制在此 80~100mm 以内，并对外露螺纹部分采用素砼包封方式加以保护，对于破坏的护坡应恢复。

5.10.2 承载杆件结构设计

- (1) 为方便系统运行维护，图像取证设备及信息发布设备需要安装在门架型结构上；
- (2) 门架与路面的净空高度不低于 6.5m，横杆的长度根据道路的宽度确定；
- (3) 门架设计风速必须满足当地最大风荷载等要求，按照当地比较空旷平坦地面上离地面 10m 高统计所得的 50 年一遇的 10 分钟平均最大风速，建议工程的设计风速不低于 27.9m/s ；
- (4) 杆件的钢材选用不低于 Q235A 钢，杆件采用无缝钢管，立柱与挑臂大小的选择依据国标关于结构设计的要求进行计算设计；
- (5) 杆件上端的出线孔位置要适当，使线缆不能暴露太多，且出线孔要有防水设计，所有拉线孔在热浸镀锌前完成，热浸镀锌后不能再切割焊接；
- (6) 所有焊接件均要求双面全满焊，务必焊牢并且要求打磨光滑；每根杆件都必须做联合接地，其接地电阻小于 1 欧姆；
- (7) 外场取证抓拍门架以及信息发布屏支架中的钢结构、机箱均采用热浸镀锌后再涂 / 喷塑的防腐处理方式，喷塑颜色由业主现场确定；
- (8) 门架主要构件的所有外露金属表面均应采用热浸镀锌层防护处理，热镀锌层符合 GB / T9790、GBJ36011 和 GB / T11373 的规定，镀锌量（含底座法兰盘）不少于 600g/m^2 ，地脚螺栓、基础法兰、锚板、连接螺栓采用热浸镀锌防腐处理，镀锌量不小于 350g/m^2 ；其他所有钢构件在作热浸镀锌防腐处理后，再作涂 / 喷塑防腐处理，作涂 / 喷塑防腐处理的构件镀锌量不小于 270g/m^2 ；
- (9) 钢构件作涂 / 喷塑防腐处理的材料采用聚酯涂料，为保证钢构件涂塑后的总体质量，涂 / 喷塑层应满足《公路交通工程钢构件防腐技术条件》（GB / T 18226—2015）；

- (10) 其主要构件外壳的防护等级不小于：IP55，防护等级应满足露天使用环境的要求。

5.11 交通安全设施

本项目交通安全设施设计包括：交通标志、交通标线、分隔护栏。交通标志、标线、隔离护栏的设置应符合《公路交通安全设施设计规范》（JTG D81-2017）、《公路交通安全设施设计细则》（JTG/T D81-2017）、《常州市普通国省干线公路货车不停车动态称重检测系统建设技术指南》及《公路交通标志和标线设置规范》（JTG D82-2009）的规定和要求。

5.11.1 交通标志

5.11.1.1 设置原则

标志设置以《道路交通标志和标线》（GB 5768-2009）、《公路交通标志和标线设置规范》（JTG D82-2009）为依据，根据本项目的特点进行设置：

- (1) 在称量区前方 300 米处设置“前方称重 动态检测”预告标志；
- (2) 在称量区前方 200 米处设置“前方路段 监控抓拍”标志；
- (3) 在称量区前设置逐级限速标志（货运车辆限速 80Km/h，60Km/h，附着在监控立柱上或独立杆体上）；
- (4) 在称量区后设置解除限速标志（货运车辆限速 60Km/h，附着在门架情报板处）。

5.11.1.2 标志设计

- (1) 标志版面设计

本项目告示标志版面颜色应为黄底、黑字、黑边框、黄色衬底，监控抓拍标志版面颜色应

为蓝底、白字、白边框、蓝色衬底。禁令标志及其他未提及标志版面颜色依据现行规范《道路交通标志和标线》(GB 5768-2009)规定执行。标志边框、标志板倒角依据现行规范《道路交通标志和标线》(GB 5768-2009)规定执行。

(2) 结构及反光材料

标志板的材料及制作工艺对其使用性能、寿命、美观等影响很大。标志板与标志面所采用的材料要求具有相容性，防止电化作用或不同的热膨胀系数造成标志板的锈蚀或损坏。

①标志板、滑动槽钢：标志板底板采用滑动铝槽加固，标志板边缘采用卷边加固。标志板采用牌号 3003（附着式）、3004（单柱式）的铝合金板加工，滑动槽钢铝采用牌号 2024 的铝合金型材加工，并符合《道路交通标志板及支撑件》(GB/T 23827-2009)及《一般工业铝及铝合金板、带材》(GB/T 3880-2012)的规定。

②标志立柱、横梁及其它连接杆件：采用热轧无缝钢管，并符合《结构用无缝钢管》(GB/T 8162-2008)的规定。

③连接件、紧固件：悬臂法兰、柱脚法兰及地脚螺栓采用 Q235 钢制作，并符合《碳素结构钢》(GB/T 700-2006)，悬臂法兰连接螺栓（包括相应的螺母、垫圈）采用 10.9S 级高强度螺栓，并符合《钢结构用高强度大六角头螺栓、大六角螺母、垫圈技术条件》(GB/T 1231-2006)的规定，抱箍、滑动螺栓（包括相应的螺母、垫圈）采用 45 钢制作，并符合《优质碳素结构钢》(GB/T 699-2015)规定。

④基础：标志基础采用 C25 钢筋混凝土基础，并符合现行《公路钢筋混凝土及预应力混凝土桥涵设计规范》(JTG 3362-2018)规定。

⑤标志反光膜：采用 IV 类反光膜。反光膜必须符合《道路交通反光膜》(GB/T 18833-2012)

规定，反光膜的回归反射光度值（最小值）、反光膜颜色的角点坐标和标志色泽耐用期应满足交通部相关规范的要求。

5.11.1.3 支撑结构型式选择

本项标志在满足功能要求的前提下，应尽可能选择既经济又美观的支撑方式。标志结构设计主要考虑风荷载，采用当地空旷平坦地面，离地面高 10m，重现期为 50 年的 10 分钟平均最大风速值进行标志结构、基础计算，标志结构采用设计风速 32m/s 进行计算。本项目标志按支撑方式分别有单柱式、附着式共 2 种，单柱式标志板净高为 2.0m。

5.11.1.4 施工注意事项

(1) 交通标志的形状、图案、颜色应严格按照《道路交通标志和标线》(GB 5768-2009)和设计图纸的规定执行。为了确保指路标志的视认性，所有文字必须采用交通标志专用字体，符合《国家公路网交通标志调整工作技术指南》中字体规定，严禁采用其它字体。

(2) 所有标志均须采用卷边加固处理，标志板与滑动槽钢采用铆接连接。滑动槽钢必须采用整料定制，不得焊接接长。标志板在运输、吊装过程中应小心谨慎，避免对标志板、反光膜产生任何损坏。

(3) 标志支撑件（包括：立柱、横梁、法兰盘、加劲肋、抱箍、地脚螺栓）和紧固件（包括：螺栓、螺母、垫圈）的制作材料和规格必须满足设计及规范要求，并按设计及规范要求行热浸镀锌防腐处理（标志支撑结构镀锌量为 600g/m²，紧固件镀锌量为 350g/m²）。镀锌层在运输、安装过程中造成的损坏，应及时采取补救措施。铝合金板、铝合金挤压型材与钢材接触的部位，应采取相应的防锈保护措施。

(4) 所有的标志立柱，都应焊接柱帽。

(5) 标志板距路侧的距离及净高必须满足设计要求，当标志立柱基础位于边坡上时，必须先检查边坡土体是否稳固，否则应做加固处理。基底土层及基础周边回填土均需夯实，夯实度应大于 90%。

(6) 所有的交通标志都应按图纸的要求定位和设置。单柱式标志板面与公路中心线成一定角度，其中禁令和指示标志为 $0^{\circ} \sim 45^{\circ}$ 。为了消除路侧标志表面产生眩光，标志应向后旋转约 5° ，以避开车前灯光束的直射。

(7) 交通标志立柱应在基础浇筑后进行养护，达到设计强度后才能进行安装，立柱安装完成后，再装标志板。标志安装完成后，应采用有效的防盗措施：将抱箍和抱箍底衬处焊接成一体，基础顶部外露螺栓浇注在混凝土层内。另外，对地脚螺栓与螺母采用点焊或混凝土包封措施。

(8) 当设计的标志安装位置与实际构造物发生冲突时，应根据实际情况并征得设计单位同意后做适当调整。

(9) 其它未尽事宜严格按照相关规范、标准执行。

5.11.2 交通标线

5.11.2.1 标线设置

本项目采用热熔反光型标线涂料，并掺有玻璃珠，其材料及配比应符合《路面标线涂料》(JT/T 280-2004) 的规定。

(1) 在改造区域设置车行道边缘线（宽 20cm 的白色实线）。

(2) 在称量区域设置禁止跨越同向车行道分界线（宽 15cm 的白色实线），禁止车道在称

量区域变道。

(3) 在称重区前后设置横向减速标线。

(4) 在称重区内设置“称重”路面文字。

5.11.2.2 技术要求

(1) 本目标线采用热熔反光型路面标线涂料，标线的面撒玻璃珠应均匀，涂料的玻璃珠含量为 18~25%，其性能和粒径分布应符合《路面标线用玻璃珠》(GB/T 24722-2009) 的要求，施工时涂布涂层后立即将玻璃珠撒布在其表面。

(2) 一般标线的标线厚度为 $2.0 \text{ mm} \pm 0.5 \text{ mm}$ ，标线涂层厚度应均匀，膜冷凝后应无皱纹、斑点、起泡、裂纹、脱落、粘胎现象；涂膜的颜色和外观应与标准板差异不大。

(3) 新划标线的初始逆反射亮度系数应符合《新划路面标线初始逆反射亮度系数及测试方法》(GB/T 21383-2008) 的规定，白色反光标线的逆反射亮度系数不低于 $150 \text{ mcd} \cdot \text{m}^{-2} \cdot \text{lx}^{-1}$ ，黄色反光标线的逆反射亮度系数不低于 $100 \text{ mcd} \cdot \text{m}^{-2} \cdot \text{lx}^{-1}$ 。

(4) 其它未尽事宜严格按照相关规范、标准执行。

5.11.3 中央分隔护栏

5.11.3.1 护栏设置

依据《常州市普通国省干线公路货车不停车动态称重检测系统建设技术指南》要求，在称量区域更换现有中央分隔带护栏，采用 Gr-SBm-2E 级。

(1) 采用 $130 \times 130 \times 6.0 \times 2540 \text{ mm}$ 的方形钢管立柱，立柱设置 IV 类反光膜。

(2) 采用 $506 \times 85 \times 4 \times 4320 \text{ mm}$ 的三波形梁板。

(3) 护栏立柱一般采用打入法施工当护栏立柱无法打入至设计埋深时，则采用混凝土基础。

(4) 路侧路基土压实度难以满足《公路路基设计规范》(JTG D30-2015)中对路基路床压实度的要求时，宜设混凝土基础。

5.11.3.2 技术要求

(1) 波形梁、立柱、及所有钢构件均应进行热浸镀锌加喷塑的防腐处理。螺栓、螺母等紧固件和连接件在防腐处理后，必须清理螺纹或进行离心分离处理。

(2) 波形梁、立柱、端头、防阻块、法兰盘、横梁垫片、螺母、垫片、连接螺栓等所用钢材为普通碳素结构钢(Q235)，其技术要求应符合《碳素结构钢》(GB/T 700-2006)的有关规定。

(3) 波形梁护栏的拼接螺栓采用 8.8 级高强螺栓，并符合《低合金高强度结构钢》(GB/T 1591-2008)、《合金结构钢》(GB/T 3077-2015)的有关规定。拼接波形梁采用防盗螺栓和防盗压紧螺母。

(4) 波形梁钢护栏的加工制作，其技术要求应符合《公路波形梁钢护栏》(JT/T 281-2007)的有关规定。

(5) 所有钢构件应进行热浸镀锌聚酯复合涂层的防腐处理。涂塑采用聚酯材料，塑层厚度 $>0.076\text{mm}$ ，颜色为乳白色(RAL9019)；镀锌采用《锌锭》(GB/T 470-2008)中所规定的 Zn99.99 牌号，镀锌量应符合《公路交通工程钢构件防腐技术条件》(GB/T 18226-2015)的有关规定。

(6) 其它未尽事宜严格按照相关规范、标准执行。

6 施工方案

6.1 安全施工设施配置

安全帽、反光背心衣、防护手套等，各类物品随施工人员增加而相应增加。同时做好损耗后，及时补足。

施工告示牌、道路施工安全标志标牌、交通锥、警示灯等，各类物品随施工需要适应增加，同时做好损耗后，及时补足。

6.2 安全施工方案

施工期间将使通行能力降低。施工单位应密切联系交管部门，配合做好施工期间交通维护工作和封道前后过渡工作。按照“严禁堵塞、减少干扰、确保畅通”的总方针，采取自然分流与管制分流相结合。针对本工程边通车边施工的特点，提出相应方案，并认真组织实施。

6.3 交通组织方案与注意事项

6.3.1 交通组织方案

工程施工期间可采用半幅施工半幅通车或绕行的交通组织方案，施工期间的交通组织仅做参考，施工单位应结合交通管制、点位现状等情况做详细的施工组织设计。

6.3.2 注意事项

(1) 加强与交警的联系沟通协商，确定合理的交通安全方案，确保施工安全顺利进行及行人、行车的安全。以维持正常的交通秩序。

(2) 超限检测设备施工在施工过程中，会影响现有车道的通行。严格做好安全维护措施，

在施工路段摆设各类施工标志及橡胶路锥。随着安装的进展，安全维护设施紧跟其后。

(3) 专人专职负责对施工安全的检查，同时，由专人负责两端的交通指挥。加强对施工道路段的巡逻监控和交通疏导工作。

(4) 业主需加强对施工单位的有效管理与监督，做到文明施工、安全施工。为更好地做好施工现场交通安全管理工作。

6.4 其它

(1) 基础设置位置、基础高度及有关基础护坡处理，应严格按照有关图纸和监理工程师的意见处理。

(2) 基础应按图纸要求的位置设置预埋件，基础内预埋件均采用热浸锌防腐处理，其螺纹部分镀锌后应进行清洗。

(3) 浇注基础混凝土时，应注意定位法兰盘与基础对中，将其嵌进基础（其表面与基础顶对齐），同时保证其顶部水平。

(4) 所有预埋横穿过路管中应预穿 $\phi 3$ 的钢丝，并露出两端管口 30cm，以备穿线用，同时管道两端封堵，防止混凝土等杂物进入。

第二部分 清单及图纸

232省道货车不停车动态称重检测系统工程量清单

常州市天宁区232省道货车不停车动态称重检测系统建设工程两阶段施工图设计

第 1 页 共 3 页 S1-CZ-01

序号	设备名称	单位	规格型号	数量	备注
一、动态称重系统					
1	称重秤台	套	2*0.8m	4	含称重传感器及线缆
2	称重秤台	套	1.85*0.8m	2	含称重传感器及线缆
3	数据采集仪	套		1	含数据采集器、车辆检测器、信号放大器等模块
4	称重仪表	套		1	
5	交通信息处理工作站	套		1	
6	称重控制柜	套	不锈钢, 表面喷塑、W*D*H 700*700*1800mm	1	含开关电源、导轨接线端子、配线架、直流集中电源、光缆终端盒等
7	称重控制柜防护栏	套	定制	1	用于保护室外称重控制柜
8	称重控制柜基础	个		1	
9	车检线圈	套		6	
10	复合型胶料	桶		6	用于线圈安装
11	动态称重系统终端软件	套		1	
12	系统自检标定	车道		3	1. 针对各个车型的车辆进行称重标定, 根据标定数据合理调整系数, 固化场景化动态称重算法, 使称重精度符合要求; 2. 标定完成后, 再次验证与矫正货运车辆各类行驶方式下的动态称重精度; 3. 车牌识别与抓拍统计、检验; 4. 监控与信息发布时间系统检验; 5. 供电与防雷接地检验。
13	动态称重系统检定	车道		3	对动态称重系统进行计量检定
14	路面改造	项	30米	1	
二、监控和抓拍系统					
1	抓拍单元	套	900万像素, 支持H.265/H.264/MJPEG	10	
2	环保补光灯	套		12	
3	智能终端服务器	套	存储≥18T	1	
4	智能球型摄像机	套		2	
5	RVVP2*1.5mm ²	米		450	用于控制抓拍, 据实计量
6	设备机箱	套		2	含空气开关、插座、导轨接线端子、接地铜排、浪涌保护器、接地铜排等
7	抓拍门架	套		2	
8	抓拍门架基础	个		4	
三、卡口抓拍系统					
1	卡口抓拍单元	套		2	含支架
2	智能终端服务器	套	存储≥4T	1	
3	环保补光灯	套		2	
四、信息发布系统					
1	门架式LED情报板	套	显示屏尺寸: 12*1m; 亮度≥8000cd/m ²	1	用于治超信息发布
2	情报板门架	套		1	
3	情报板门架基础	个		2	

编制: 吕昌毅

复核: 

232省道货车不停车动态称重检测系统工程清单

第 2 页 共 3 页 S1-CZ-01

常州市天宁区232省道货车不停车动态称重检测系统建设工程两阶段施工图设计

序号	设备名称	单位	规格型号	数量	备注
五、前场运维系统					
1	智能控制器	套		1	含电量计量装置
2	串口摄像机	套		1	安装于称重控制柜中
3	控制柜智能锁	套		1	
4	接近感应装置	套		1	
六、通讯传输系统					
1	汇聚交换机	套	≥8 个千兆光口, ≥8 个10/100M 自适应电端口	2	含配套光模块
2	外场工业交换机	套	≥8 个千兆光口, ≥16个10/100M 自适应电端口	1	含配套光模块
3	光纤收发器	对		1	
4	网络租用费用	条	专线: 带宽≥100Mbps	2	两年
5	网线	箱	超五类: 300m/箱	1	据实计量
6	单模光缆	米	16芯	300	据实计量
七、供电系统					
1	室外配电箱	套		1	含空气开关、计量表、接地铜排等
2	室外配电箱基础	个		1	
3	外接引电	处		1	
4	RVV-3x2.5mm ²	米		300	据实计量
5	RVV-3x6mm ²	米		20	据实计量
6	VV-3x10mm ²	米		300	据实计量
八、防雷接地系统					
1	电源网络二合一防雷	套		14	
2	镀锌角钢	根	50*50*5mm, L=2.5	25	
3	镀锌扁钢	米	50*5	150	
九、管道工程					
1	手孔	个		8	据实计量
2	预埋镀锌钢管	米	∅114	500	据实计量
3	挖沟回填	项	约250m	1	据实计量
十、交安设施					
1	限速标志	套	φ 120附着式	2	
2	限速标志	套	φ 121单柱式	1	含立柱, 基础
3	180×306cm单柱式交通标志牌	套		2	含立柱, 基础
4	同向车道分界线	m ²		21	
5	车行道边缘线	m ²		28	
6	文字	m ²		72	
7	Gr-SBm-2E (三波)	米		140	

编制: 

复核: 

232省道货车不停车动态称重检测系统工程量清单

常州市天宁区232省道货车不停车动态称重检测系统建设工程两阶段施工图设计

序号	设备名称	单位	规格型号	数量	备注
十一、其它					
1	安装辅材	项		1	
2	系统联调	项		1	含称重、取证、视频监控、信息发布、通信等系统综合联调服务

编制：吕召毅

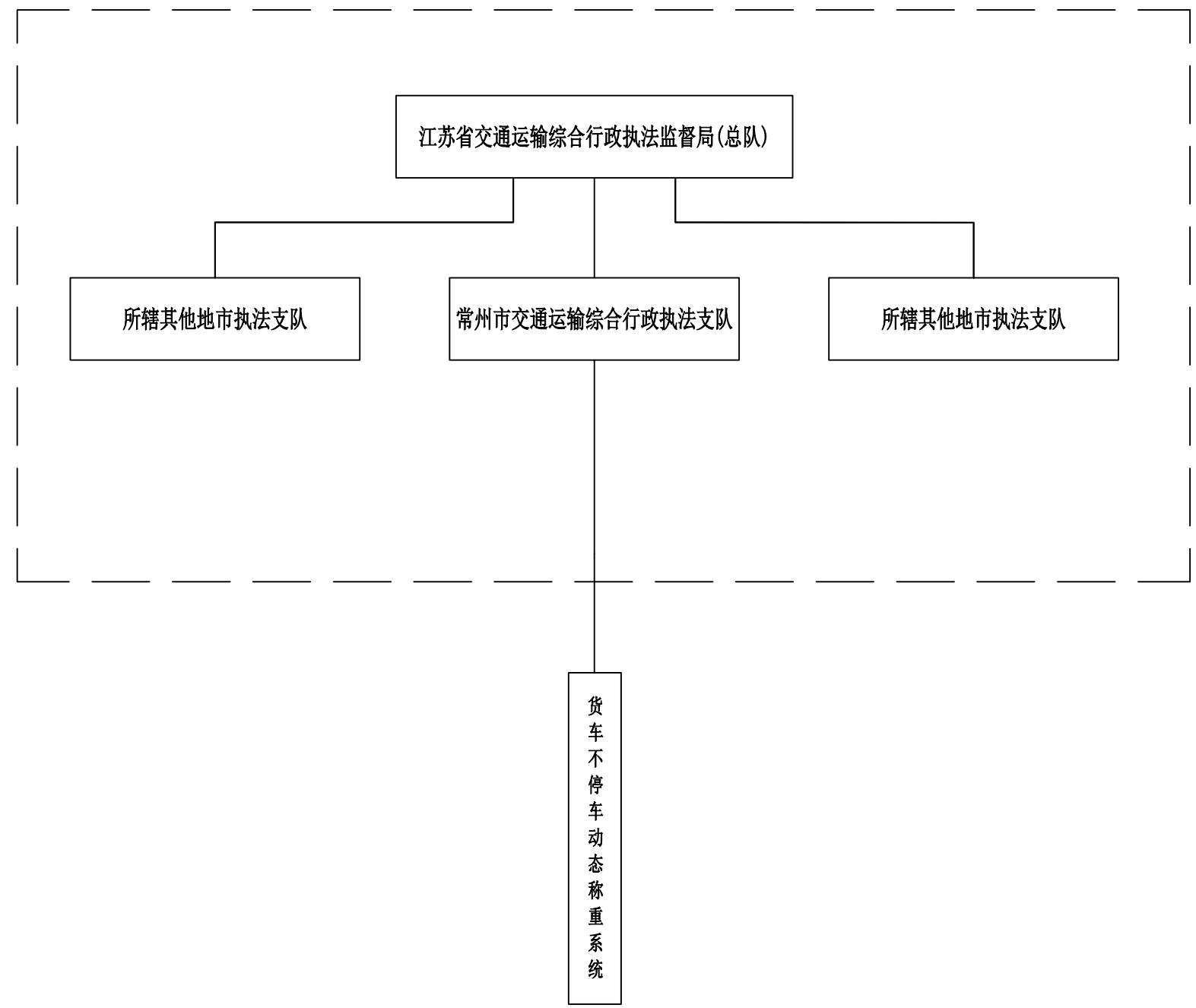
复核：[Signature]

审查

图例

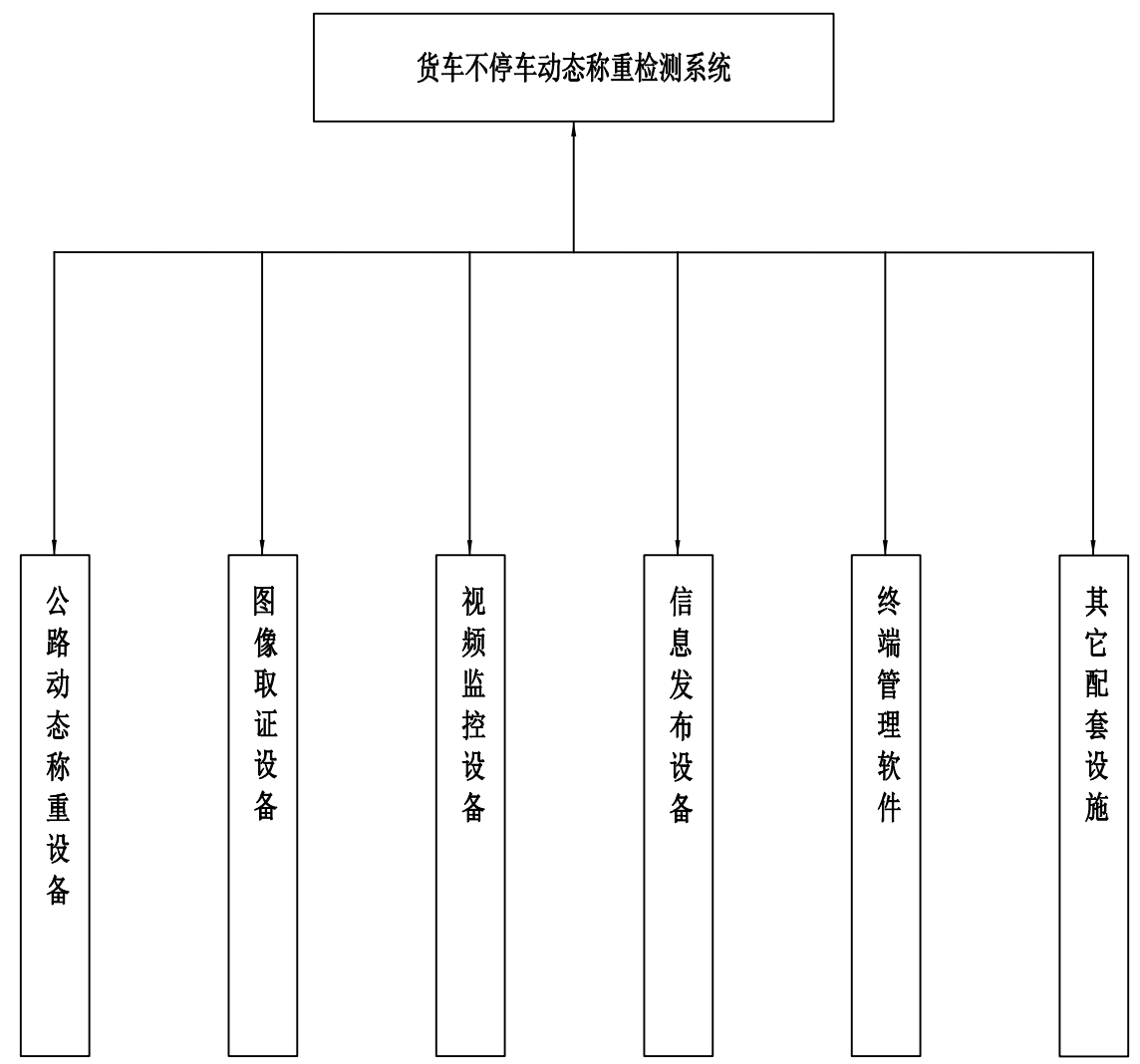
	高清抓拍单元		基础		交通信息处理工作站
	环保补光灯		手孔		称重仪表
	卡口抓拍单元		设备机箱		交换机
	智能球型摄像机		称重控制机柜		2xØ114镀锌钢管 (预埋)
	数据采集仪		室外配电箱		光缆
	电源防雷器		同轴电缆		双绞线
	光纤收发器				

审查

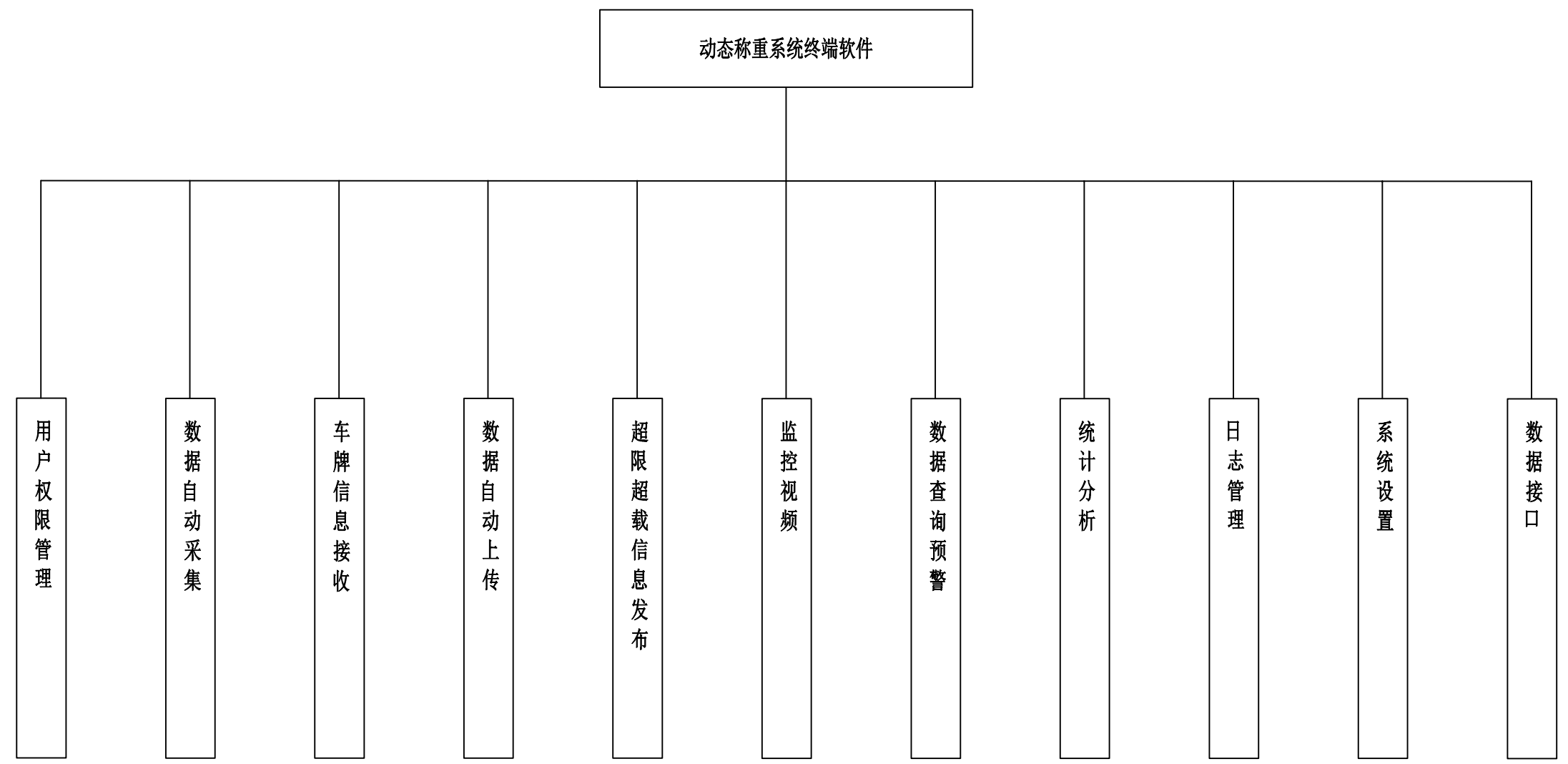


附注：虚线内只预留数据接口，其余不在本次设计范围内。

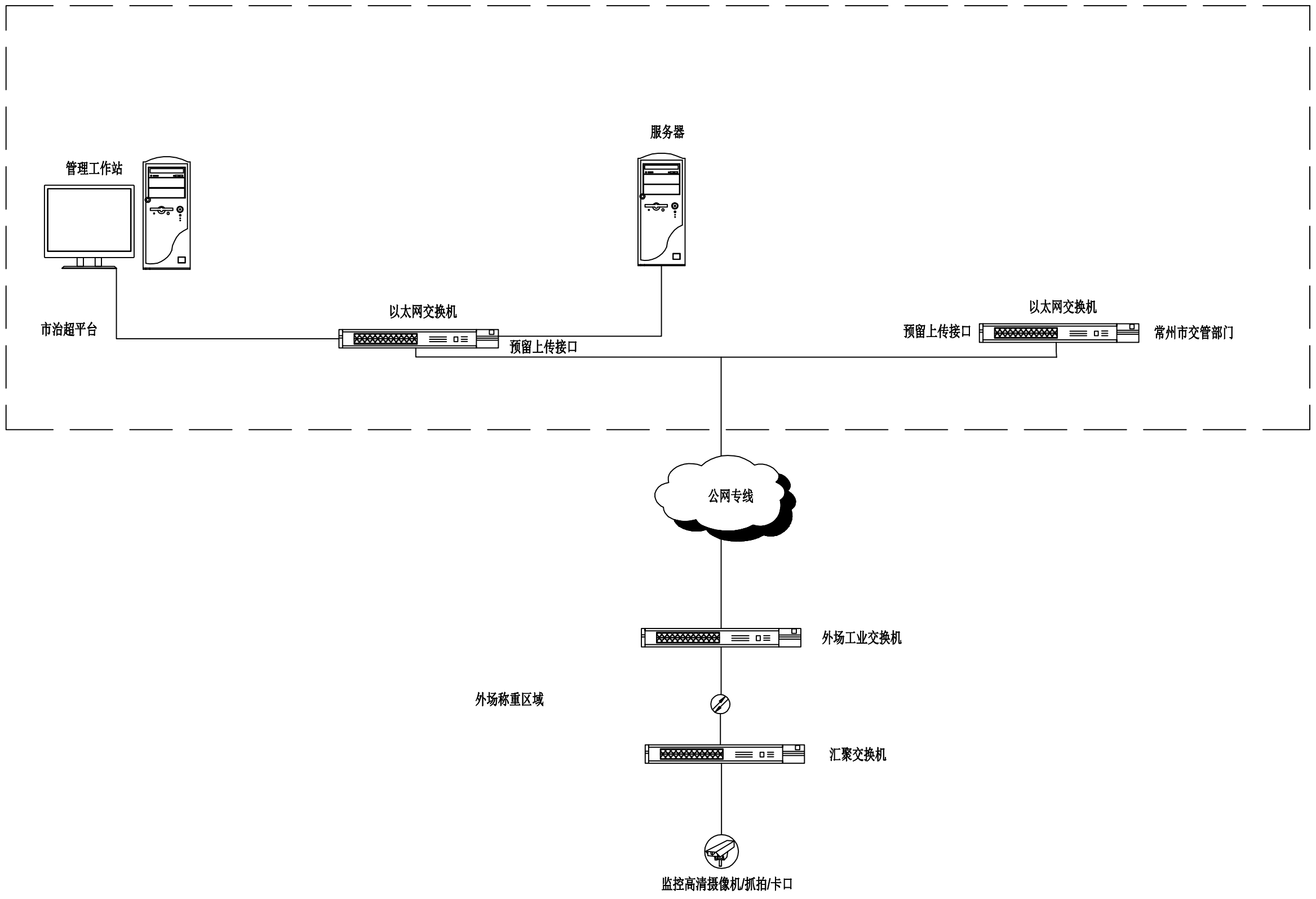
审查



审查

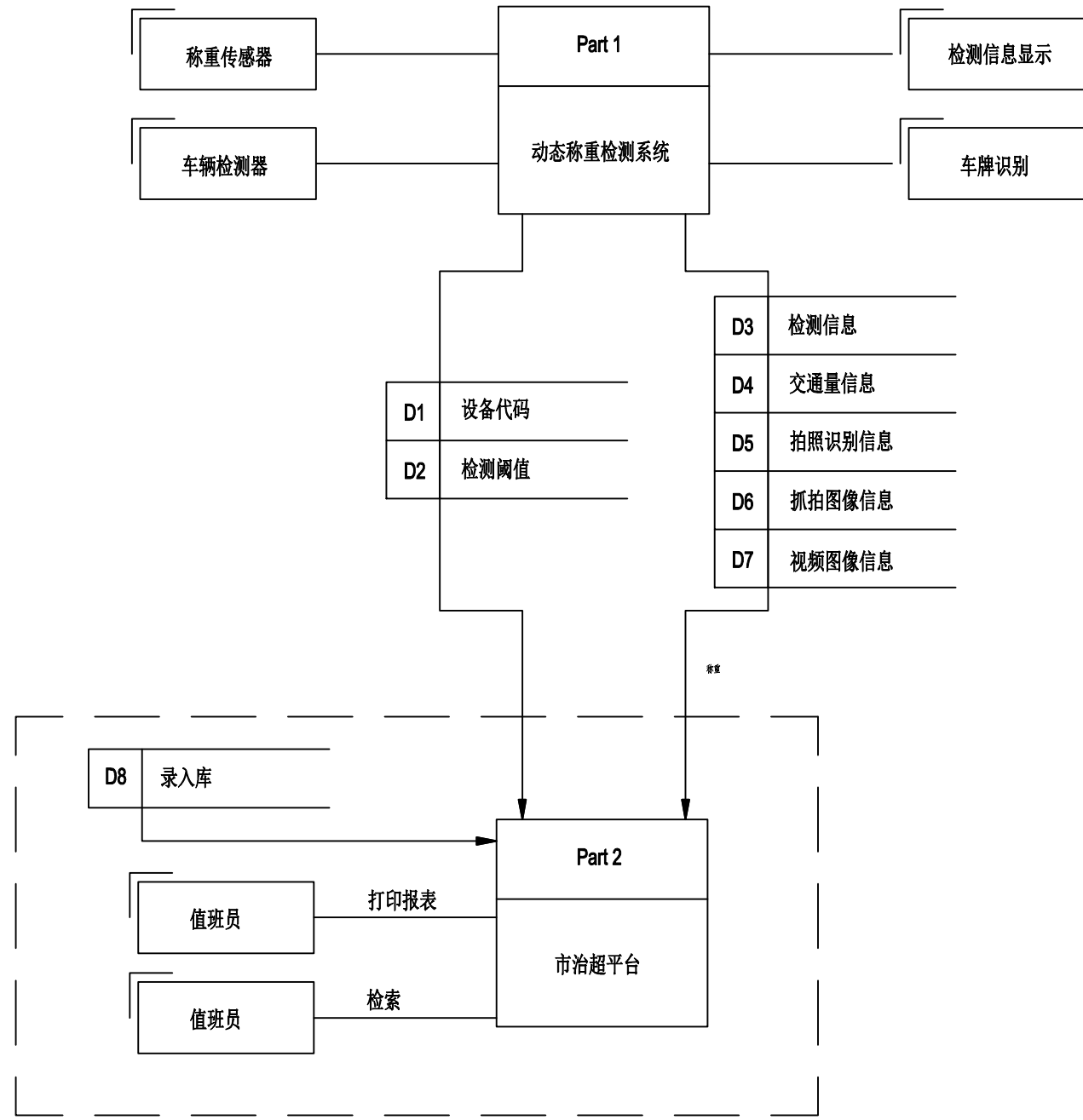


审查



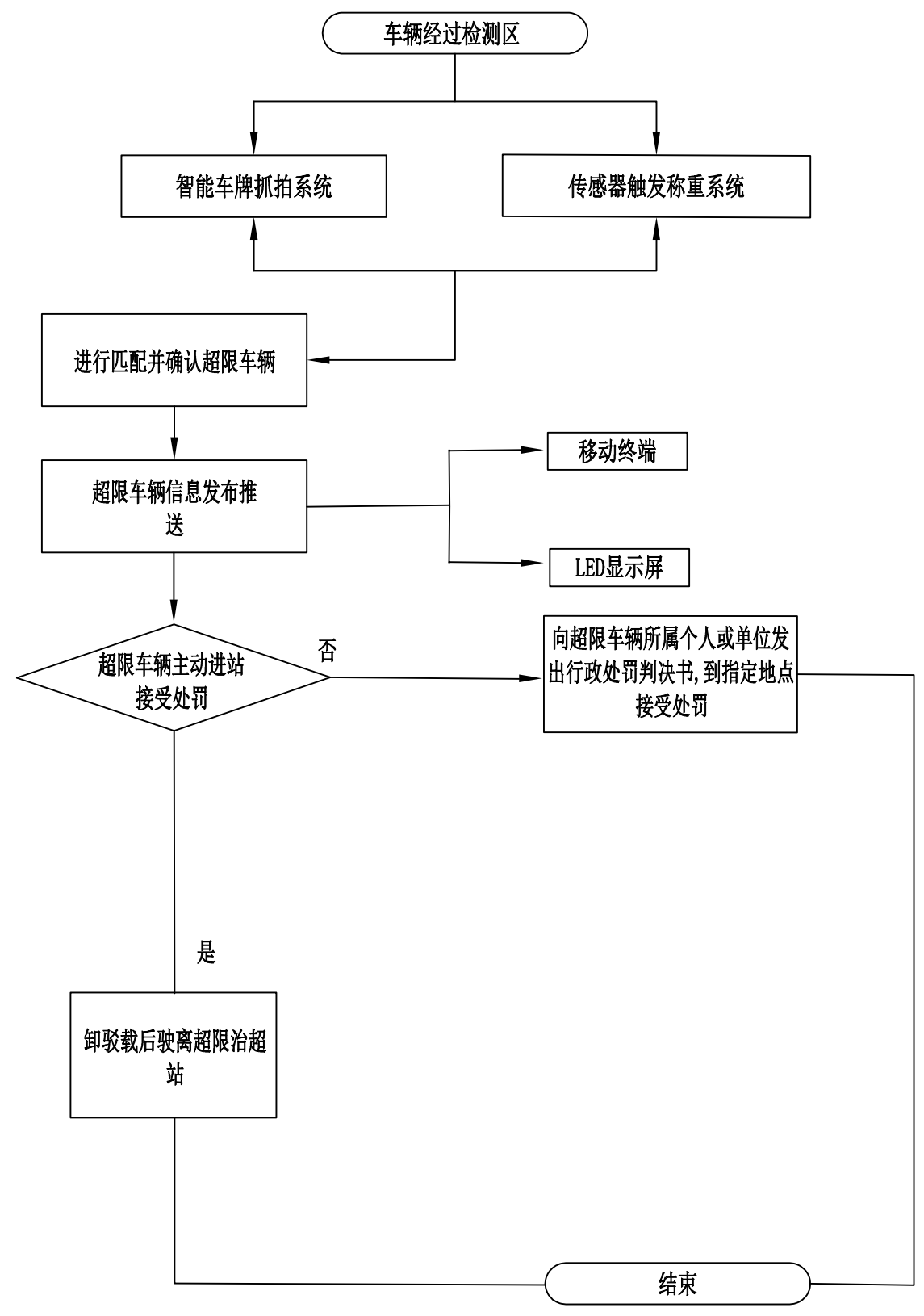
附注：虚线内只预留数据接口，其余不在本次设计范围内。

审查

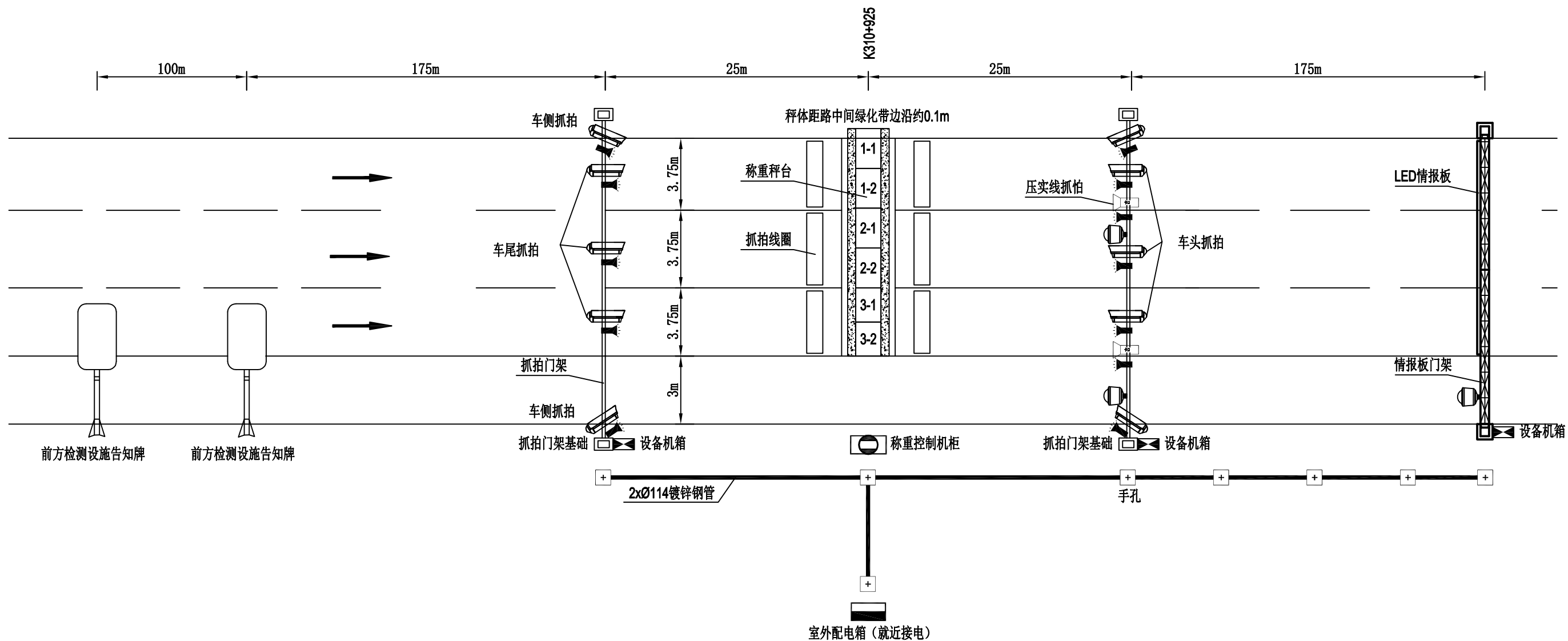
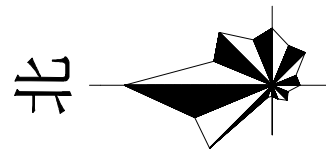


注：虚框所示部分本次设计预留上传接口。

审查



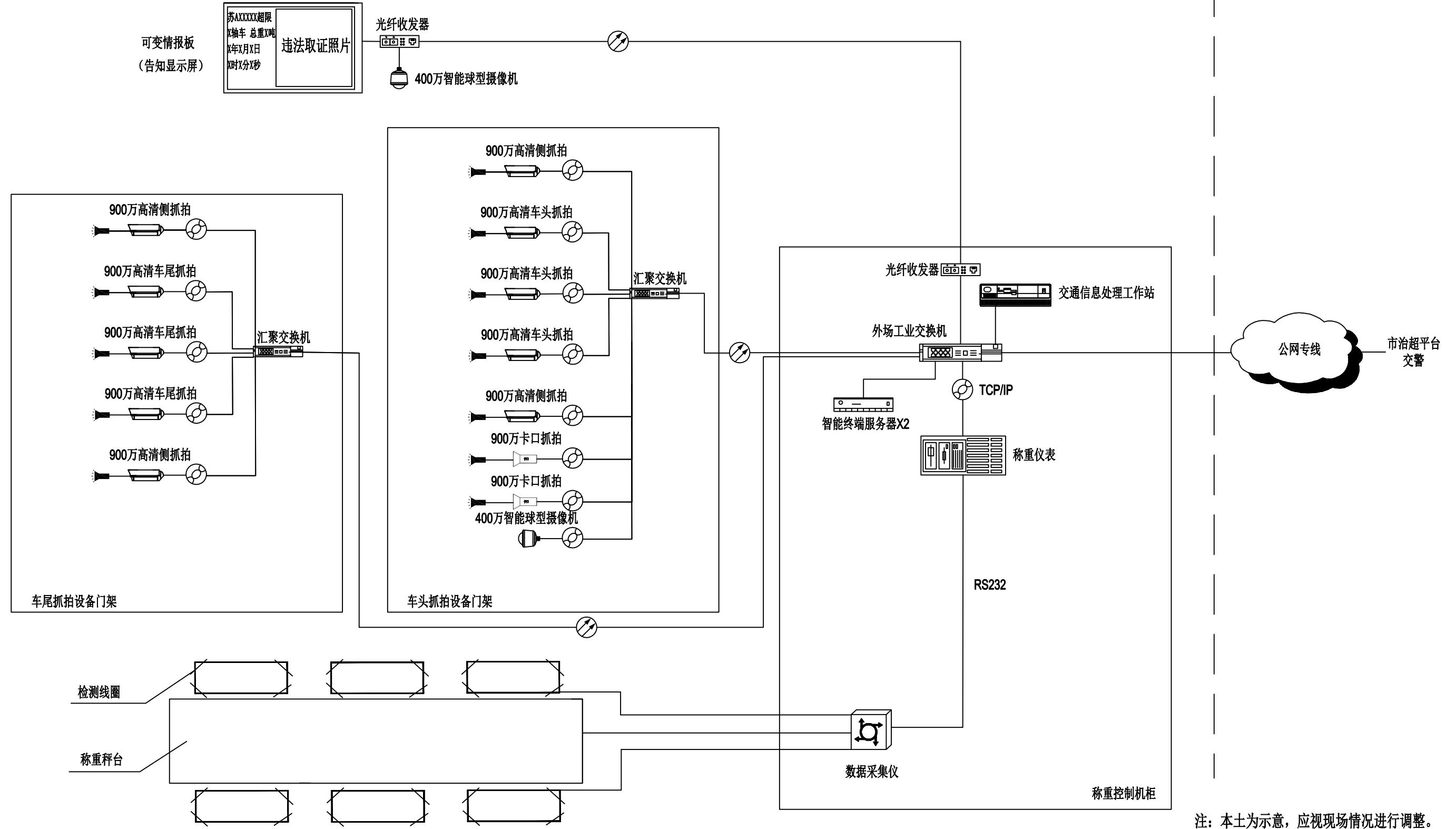
审查



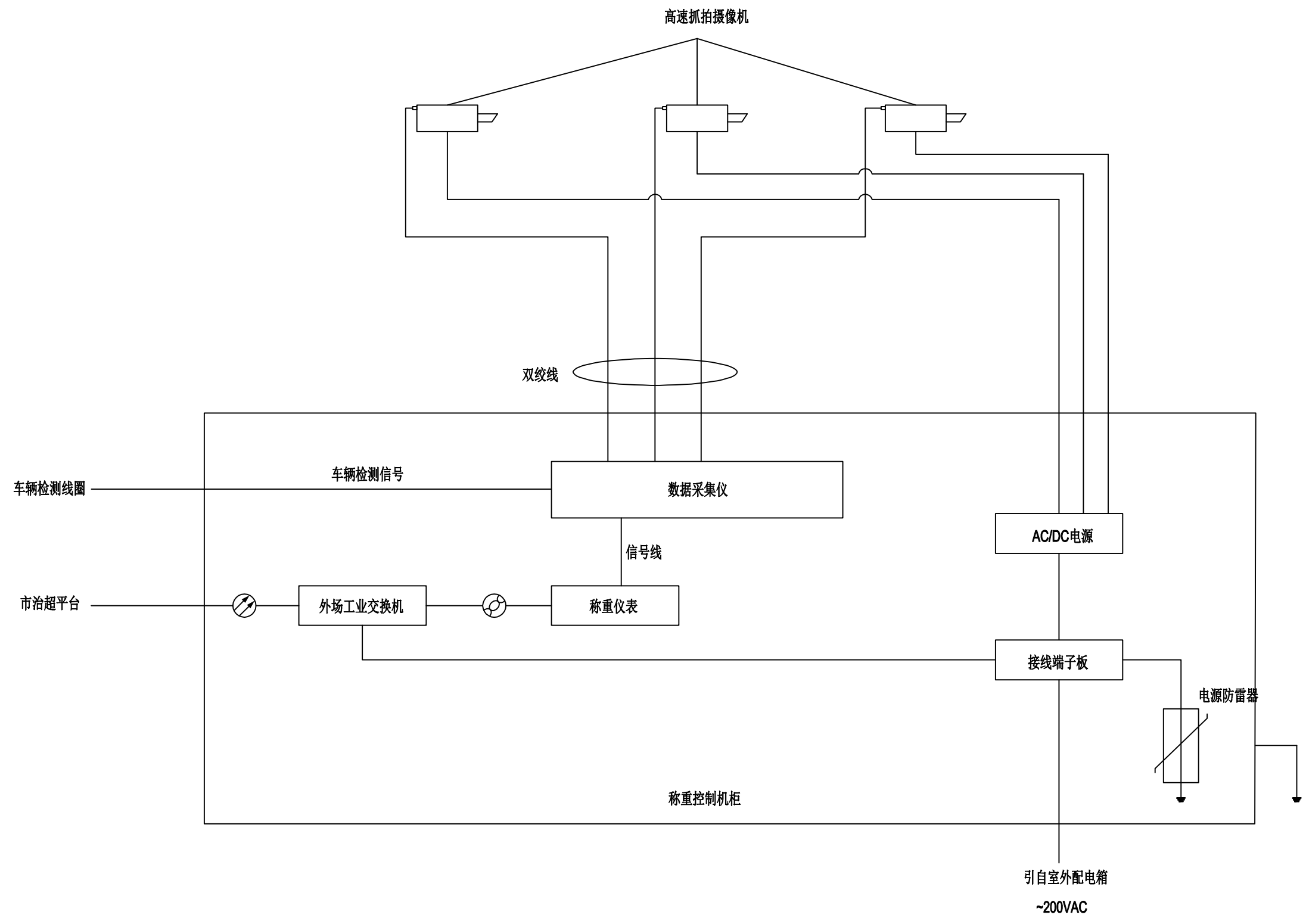
说明:

1. 称重设备秤台组成及数量仅为参考，具体根据厂家配置现场施工而定；
2. 穿线采用镀锌钢管；
3. 控制柜设置在排水下坡侧，与排水方向同侧；
4. 秤体安装必须从远离控制柜端开始，向控制柜方向进行。
5. 便于穿线，手孔布置间距不宜超过50米

审查



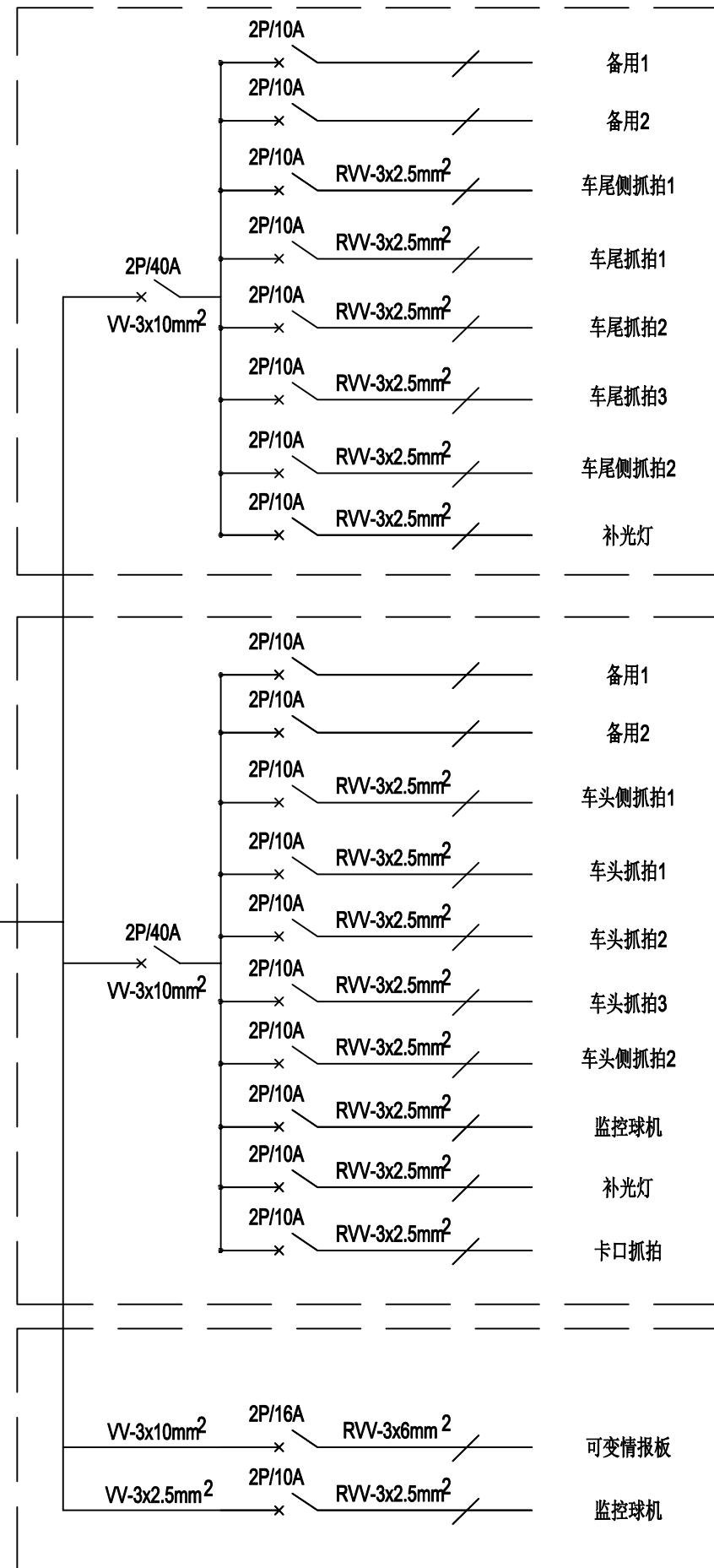
审查



附注：
抓拍控制器根据车辆检测信息对摄像机进行抓拍控制。



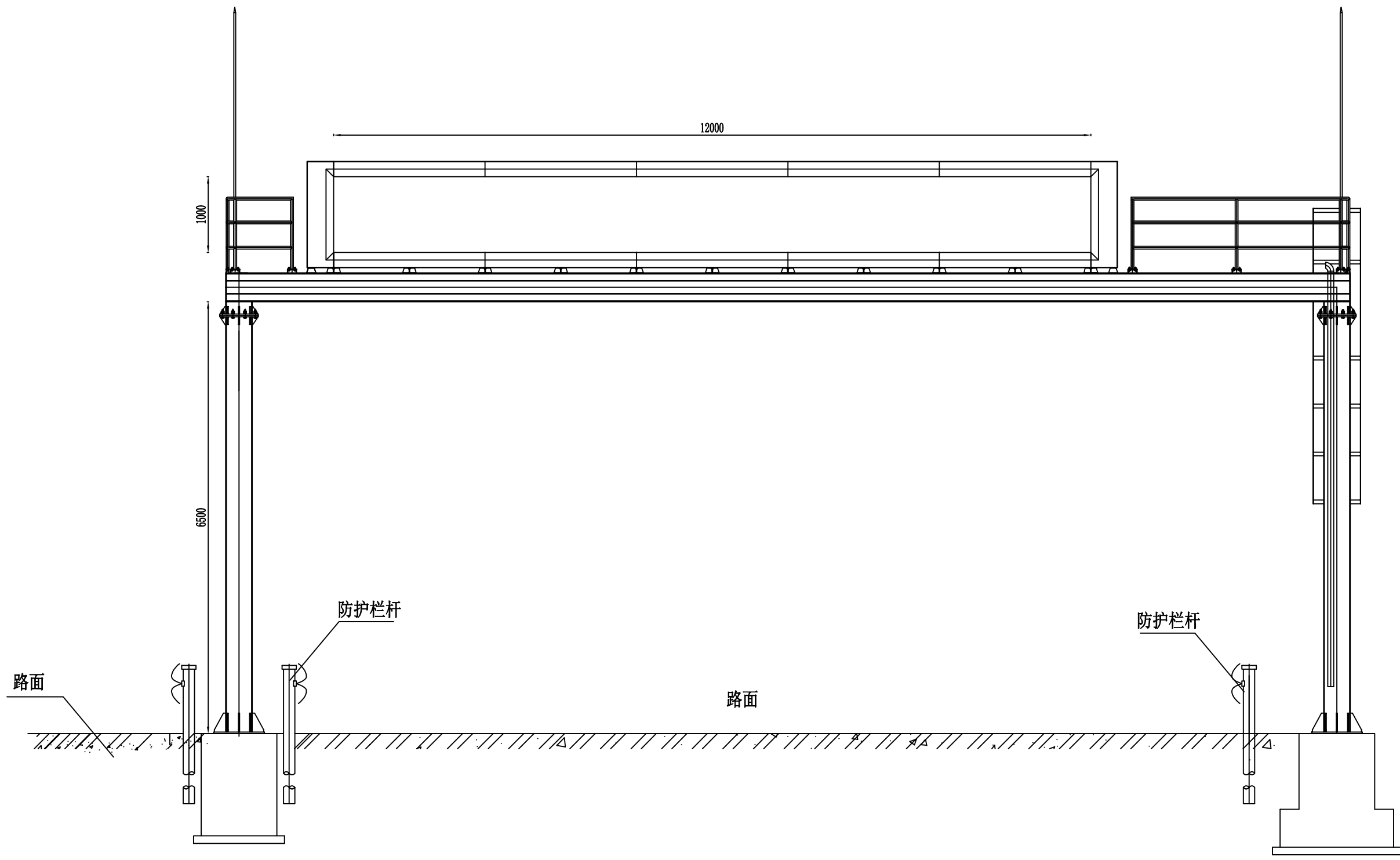
称重控制机柜



附注:

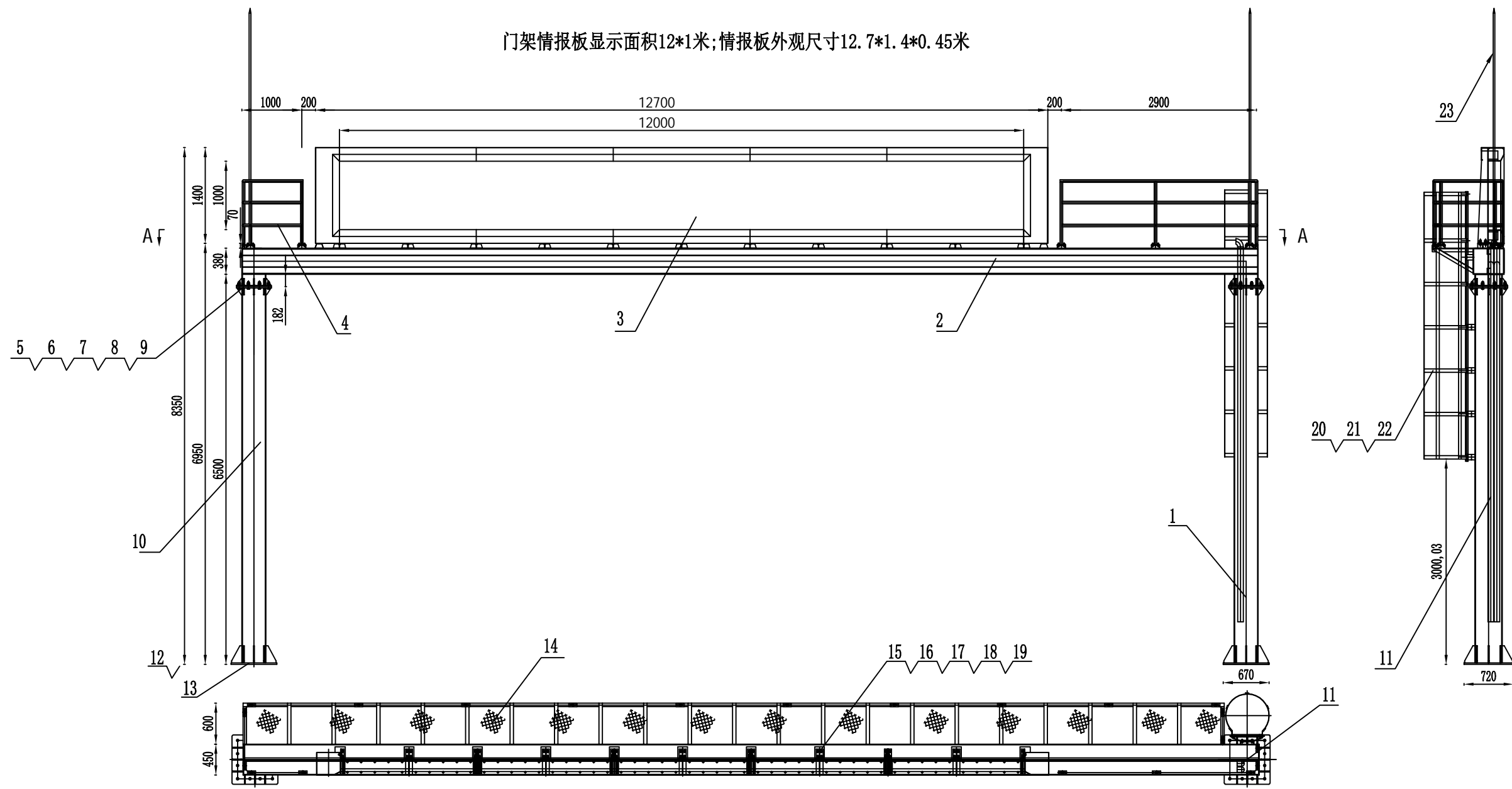
- 1. 称重控制柜电源引自室外配电箱，具体配电可根据现场情况调整。
- 2. 具体方案以中标厂家为准。

审查



注：1、本图中尺寸以毫米计。
 2、基础参见土建施工图设计。

审查

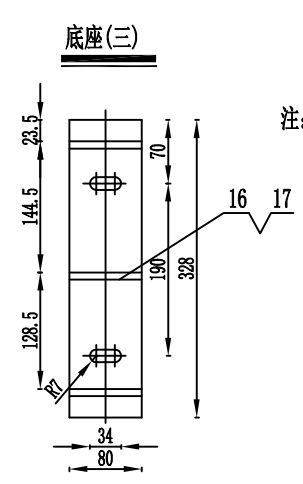
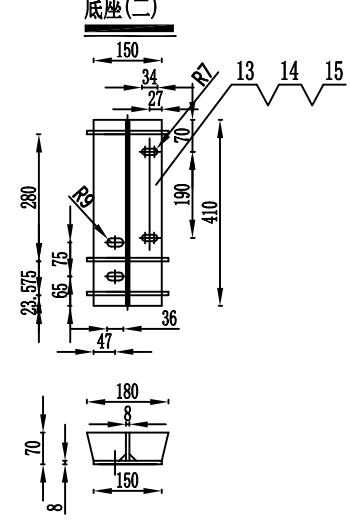
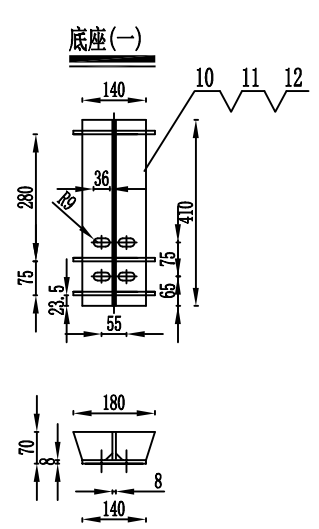
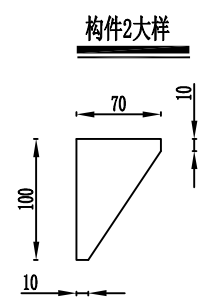
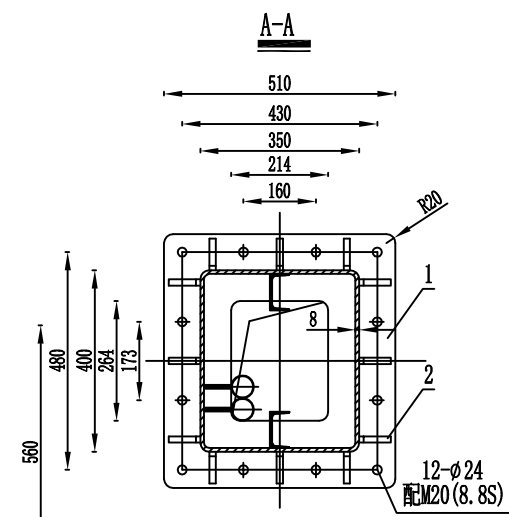
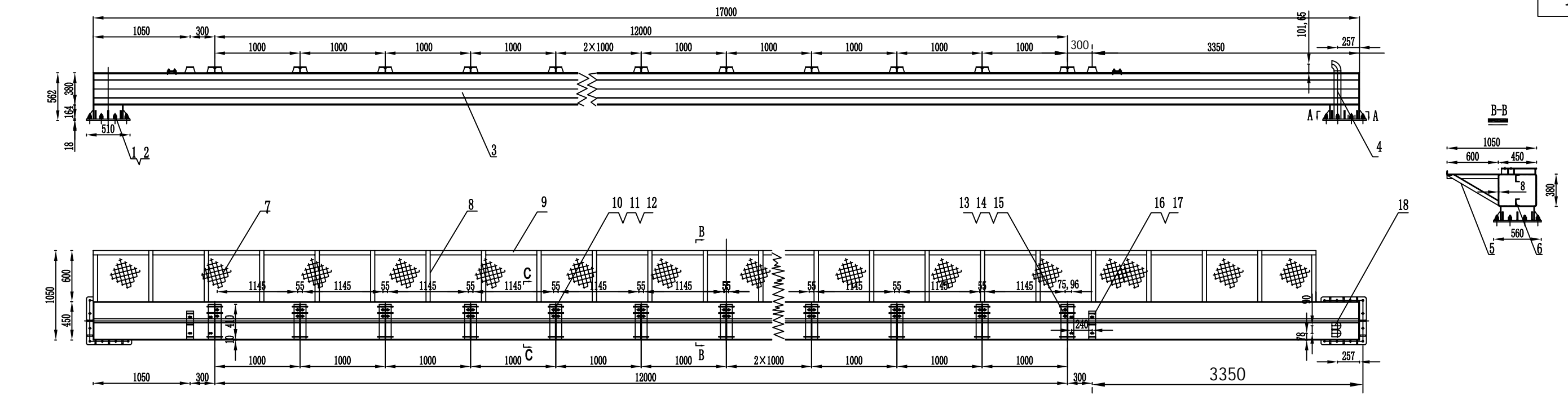


A-A
工程材料表

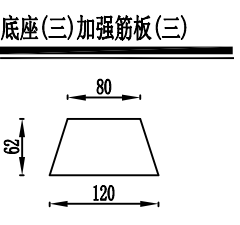
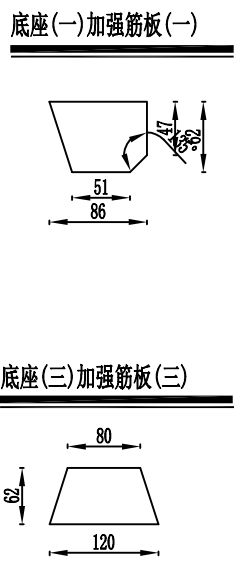
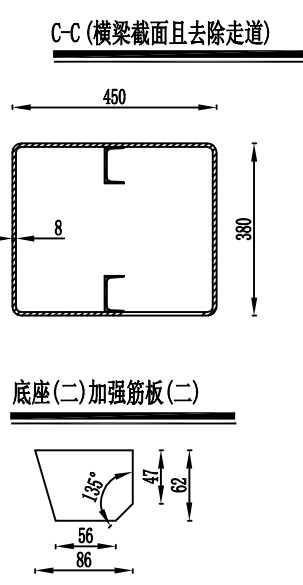
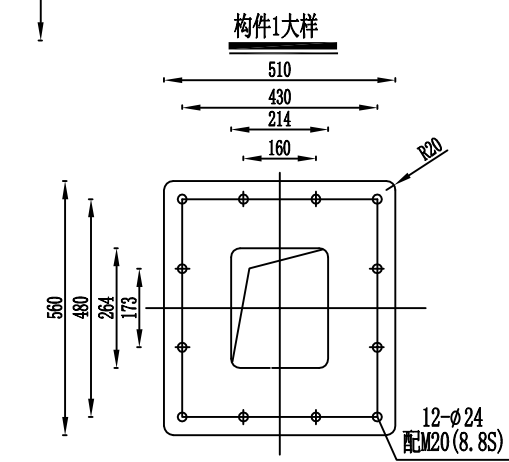
序号	设备名称	数量	材料	备注	序号	设备名称	数量	材料	备注	序号	设备名称	数量	材料	备注
1	右立柱	1	Q235	热浸镀锌油漆处理	9	立柱顶法兰筋板	24	Q235	热浸镀锌油漆处理	17	弹性垫圈(二)	40		GB93-76
2	横梁	1	Q235	热浸镀锌油漆处理	10	左立柱	1	Q235	热浸镀锌油漆处理	18	平面垫圈(二)	80		GB97-76
3	LED显示屏	1			11	镀锌穿线管及弯头	2	Q235	φ80×3.0镀锌钢管	19	外箱体托台	13	Q235	热浸镀锌油漆处理
4	护栏	1	Q235	热浸镀锌油漆处理	12	底法兰	1	Q235	热浸镀锌油漆处理	20	护卷	1	Q235	热浸镀锌油漆处理
5	立柱顶连接法兰	4	Q235	热浸镀锌油漆处理	13	立柱底法兰筋板	24	Q235	热浸镀锌油漆处理	21	爬梯	1	Q235	热浸镀锌油漆处理
6	连接螺栓(一)	24		M20×95	14	走道	1	Q235	热浸镀锌油漆处理	22	爬梯联接件		Q235	热浸镀锌油漆处理
7	平面垫圈(一)	48		GB97-76	15	背部支撑	15	Q235	热浸镀锌油漆处理	23	避雷针	2	Q235	热浸镀锌处理
8	弹性垫圈(一)	24		GB93-76	16	联接螺栓(二)	40		M16X60					

注：1、本图尺寸以毫米计。
2、此图为3+1车道门架式可变情报板尺寸。
3、具体尺寸需门架提供商实际测量确定，同时满足设计要求。

审查



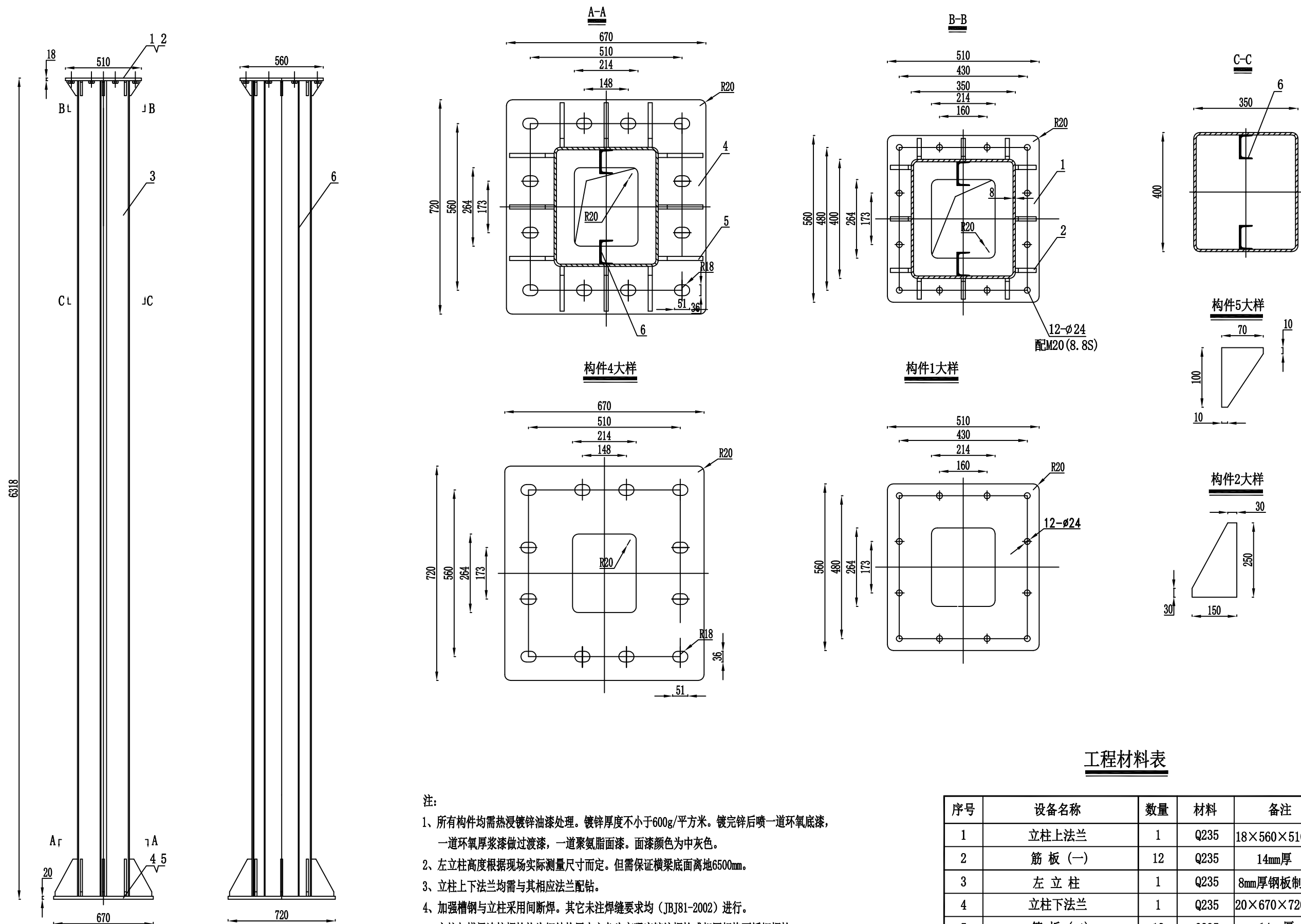
- 注：1、本图情报板门架结构仅为示意，具体施工应以厂家提供图纸为准。
 2、所有构件均需热浸镀锌油漆处理。镀锌厚度不小于600 g/平方米。镀锌后喷一道环氧底漆，一道环氧厚浆漆做过渡漆，一道聚氨酯面漆。面漆颜色为中灰色。
 3、加强槽钢与立柱和横梁采用间断焊。其它未注焊缝要求均按国标（JB/T81-91）进行。
 4、所有联接法兰与其相应联接法兰孔均需配钻。
 5、横梁两端加8mm厚钢板做封板。
 6、横梁与立柱连接螺栓均为钢结构用大六角头高强度镀锌螺栓或相同规格不锈钢螺栓，所有连接螺栓均用双螺母且带两个平面垫圈和一个弹性垫圈螺栓连接。
 7、所有穿线管中预穿 φ4 铁丝。



工程材料表

序号	设备名称	数量	材料	备注	序号	设备名称	数量	材料	备注
1	法兰(一)	2	Q235	18×510×560钢板	10	底座(一)加强板(一)	54	Q235	见详图
2	筋板(一)	24	Q235	14mm厚	11	底座(一)腹板(一)	9	Q235	8×62×410钢板
3	横梁	1	Q235	8mm钢板制作	12	底座(一)翼缘板(一)	9	Q235	8×140×410钢板
4	穿线管	2	Q235	Φ80×3 镀锌钢管	13	底座(二)加强板(二)	12	Q235	见详图
5	斜撑	20	Q235	L50×50×5角钢	14	底座(二)腹板(二)	2	Q235	8×62×410钢板
6	加强筋	2	Q235	8#槽钢	15	底座(二)翼缘板(二)	2	Q235	8×150×410钢板
7	花纹板	1	Q235	3.0mm厚	16	底座(三)翼缘板(三)	2	Q235	8×80×328钢板
8	走道横档	23	Q235	L50×50×5角钢	17	底座(三)加强板(三)	6	Q235	见详图
9	走道纵梁	1	Q235	L50×50×5角钢	18	90°弯头	2	Q235	Φ80×3 镀锌钢管

审查

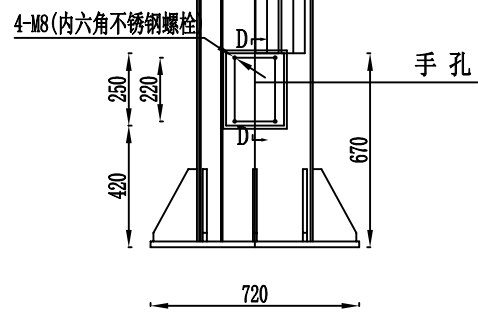
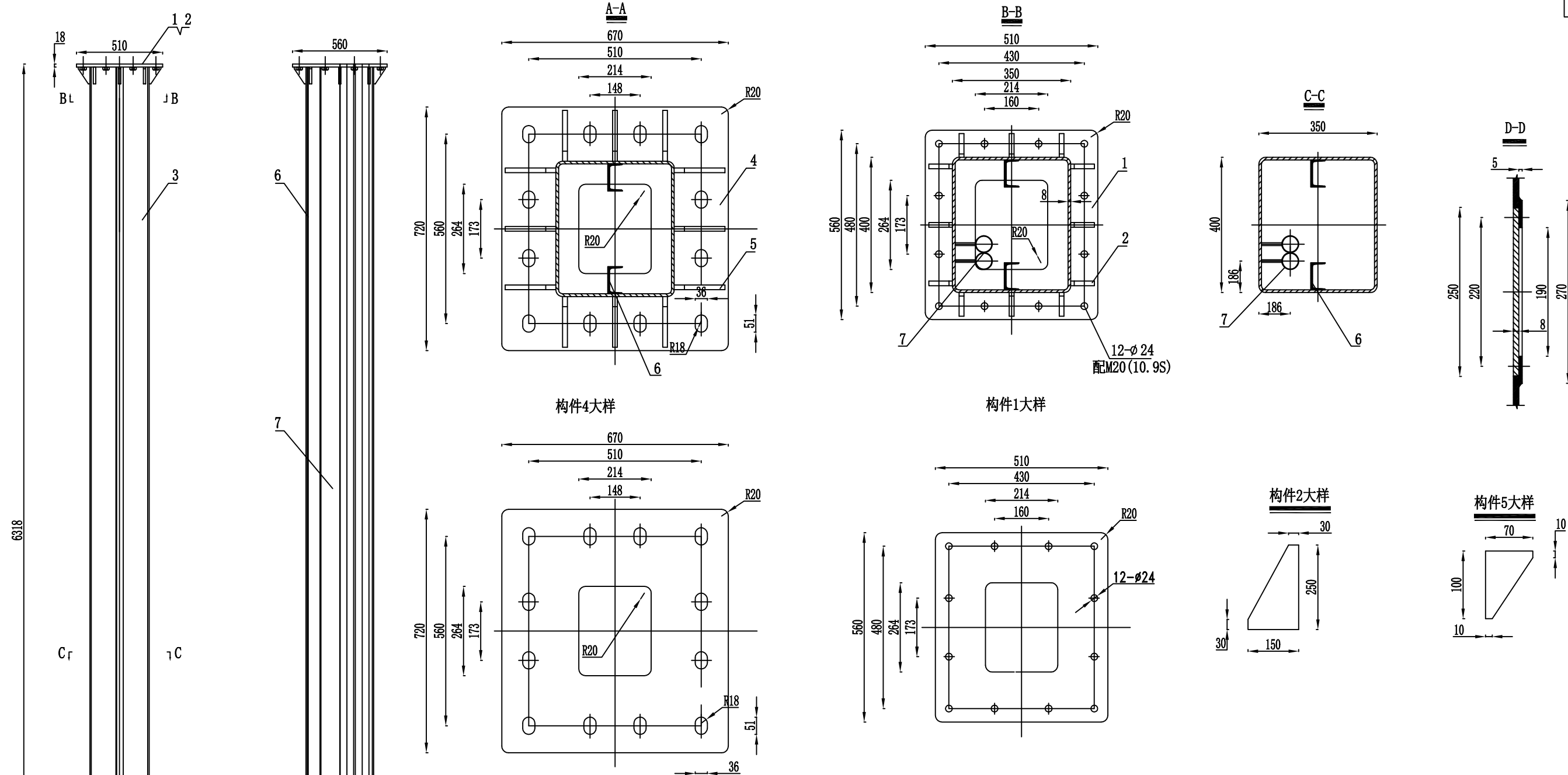


工程材料表

序号	设备名称	数量	材料	备注
1	立柱上法兰	1	Q235	18×560×510钢板
2	筋板 (一)	12	Q235	14mm厚
3	左立柱	1	Q235	8mm厚钢板制作
4	立柱下法兰	1	Q235	20×670×720钢板
5	筋板 (二)	12	Q235	14mm厚
6	加强筋	2	Q235	8#槽钢

- 注:
- 所有构件均需热浸镀锌油漆处理。镀锌厚度不小于600g/平方米。镀锌后喷一道环氧底漆,一道环氧厚浆漆做过渡漆,一道聚氨酯面漆。面漆颜色为中灰色。
 - 左立柱高度根据现场实际测量尺寸而定。但需保证横梁底面离地6500mm。
 - 立柱上下法兰均需与其相应法兰配钻。
 - 加强槽钢与立柱采用间断焊。其它未注焊缝要求均(JBJ81-2002)进行。
 - 立柱与横梁连接螺栓均为钢结构用大六角头高强度镀锌螺栓或相同规格不锈钢螺栓,所有连接螺栓均用双螺母且带两个平面垫圈和一个弹性垫圈螺栓。

审查



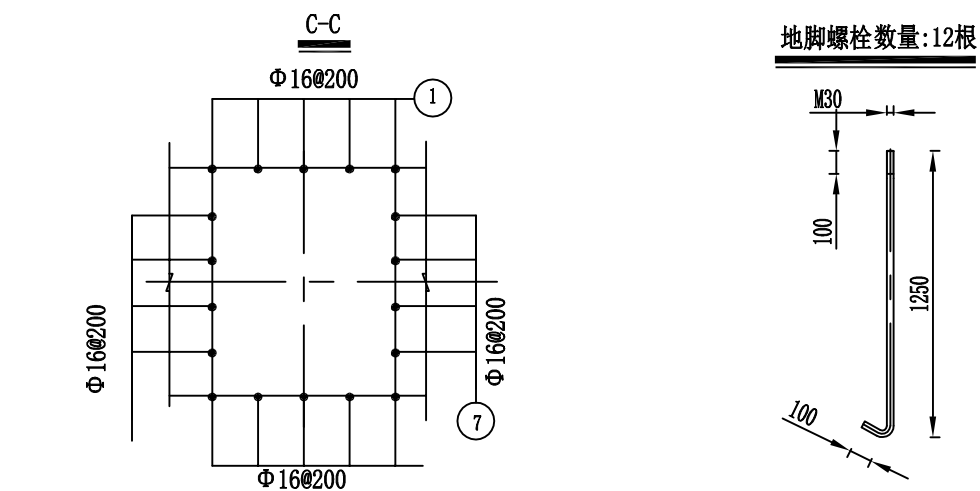
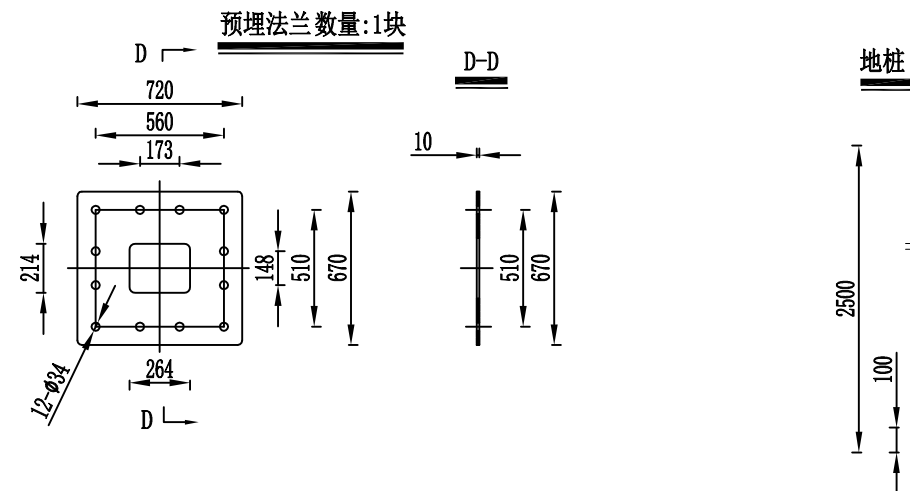
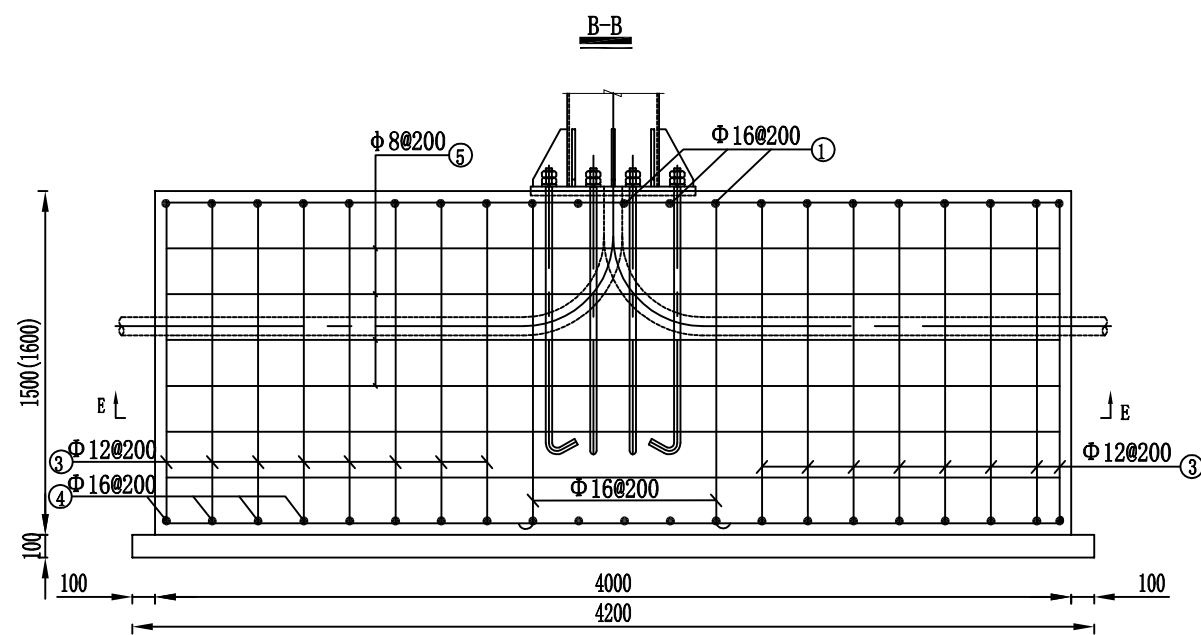
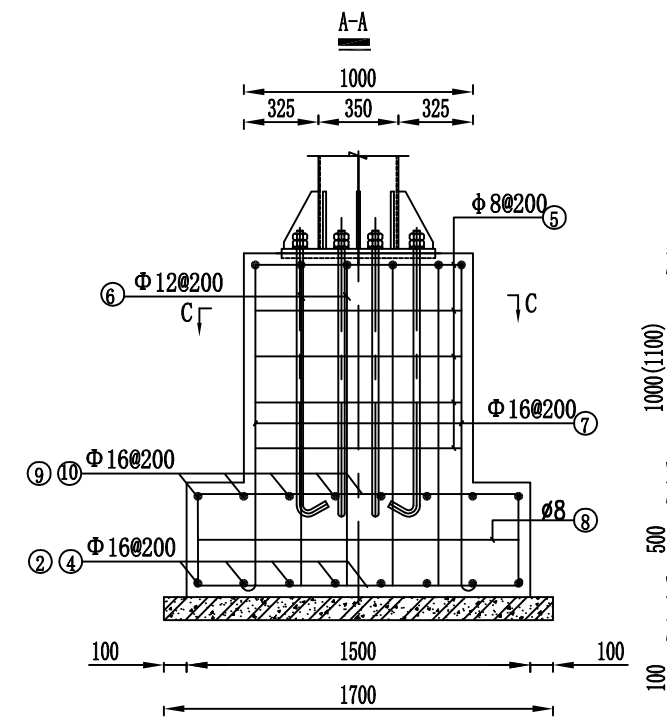
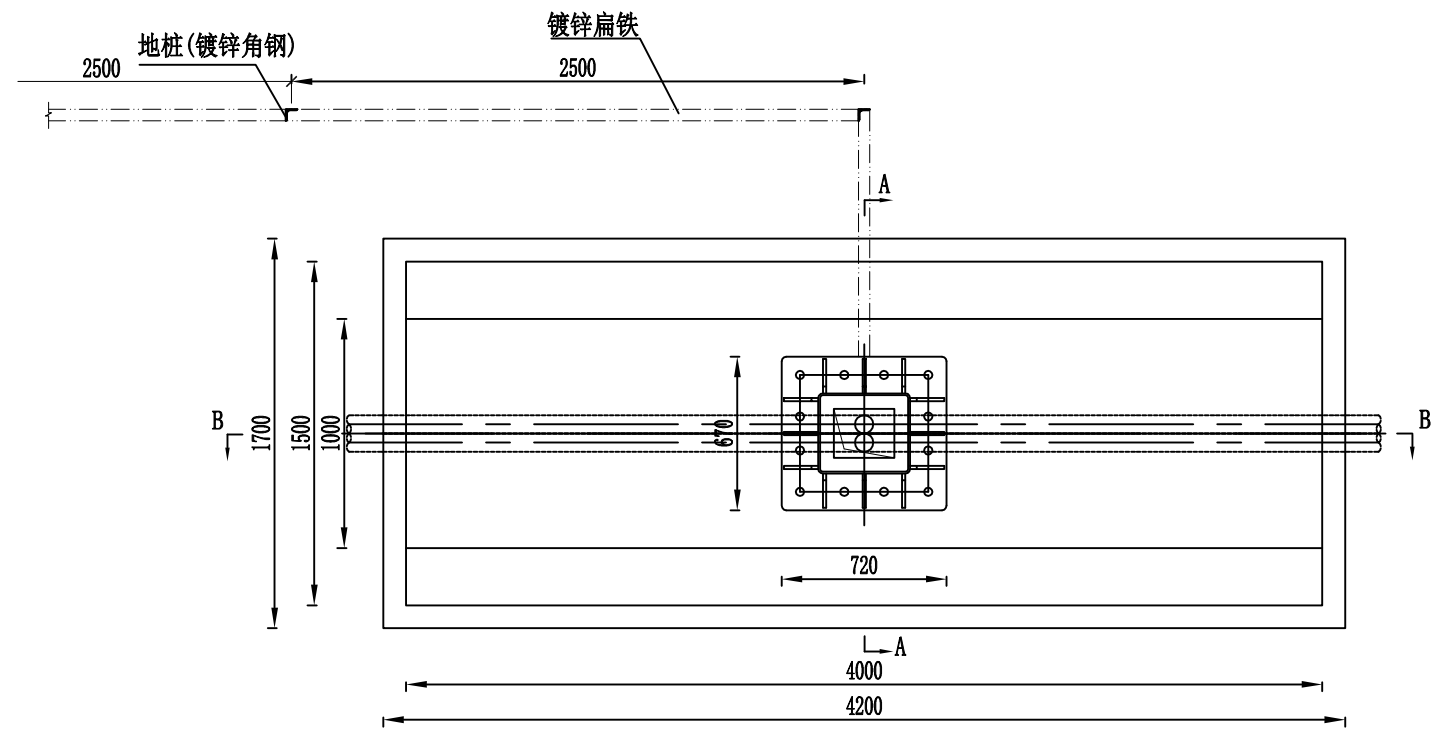
注:

- 1、所有构件均需热浸镀锌油漆处理。镀锌厚度不小于600g/平方米。镀锌后喷一道环氧底漆，一道环氧厚浆漆做过渡漆，一道聚氨酯面漆。面漆颜色为中灰色。
- 2、立柱上下法兰均需与其相应法兰配钻。
- 3、加强槽钢与立柱采用间断焊。其它未注焊缝要求均(JBJ81-2002)进行。
- 4、立柱与横梁连接螺栓均为钢结构用大六角头高强度镀锌螺栓或相同规格不锈钢螺栓，所有连接螺栓均用双螺母且带两个平面垫圈和一个弹性垫圈螺栓连接。
- 5、所有穿线管中预穿φ4钢丝。

工程材料表

序号	设备名称	数量	材料	备注
1	立柱上法兰	1	Q235	18×560×510钢板
2	筋板(一)	12	Q235	14mm厚
3	右立柱	1	Q235	8mm厚钢板制作
4	立柱下法兰	1	Q235	20×670×720钢板
5	筋板(二)	12	Q235	14mm厚
6	加强筋	2	Q235	8#槽钢
7	穿线管	2	Q235	φ80×3 镀锌钢管

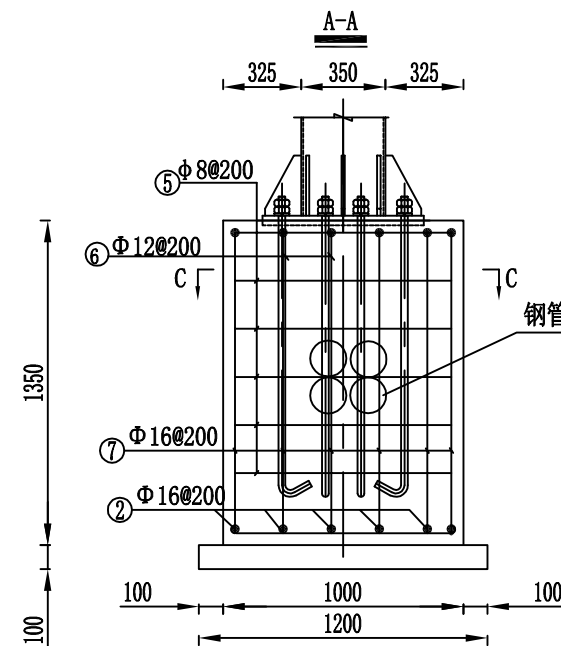
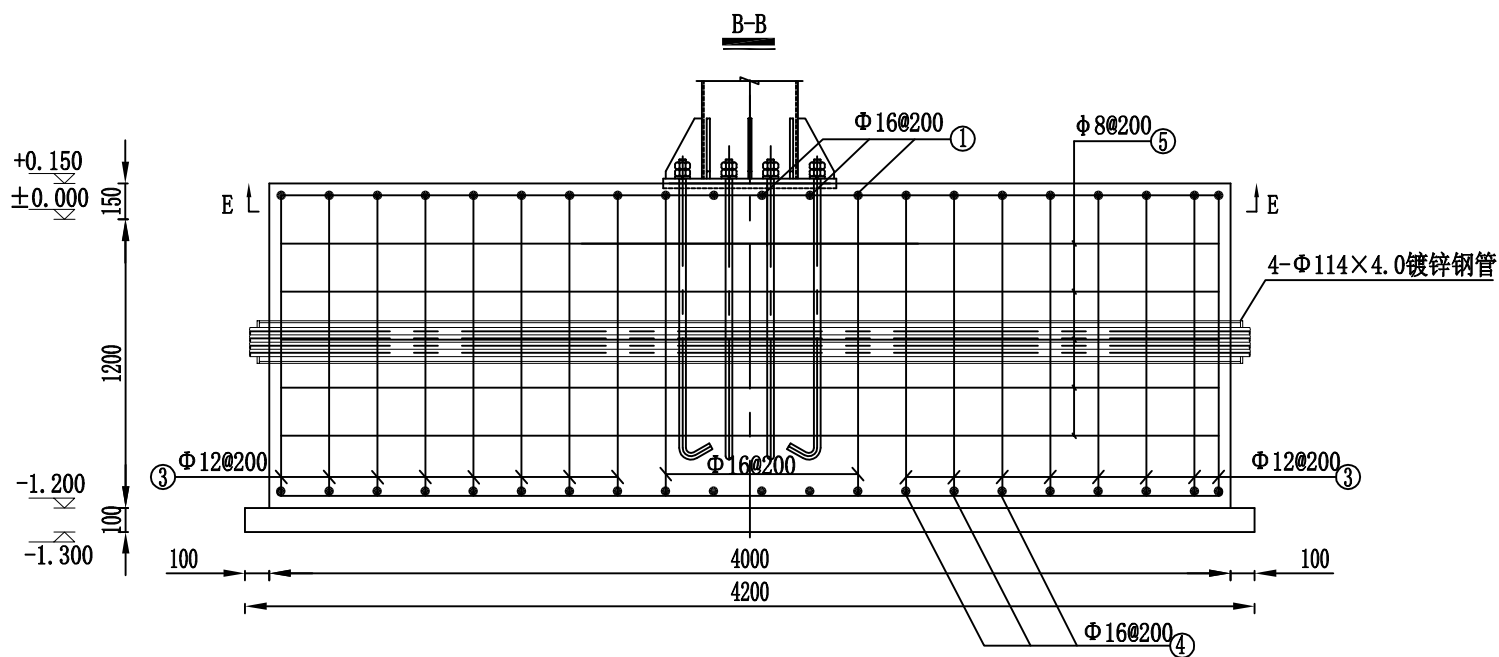
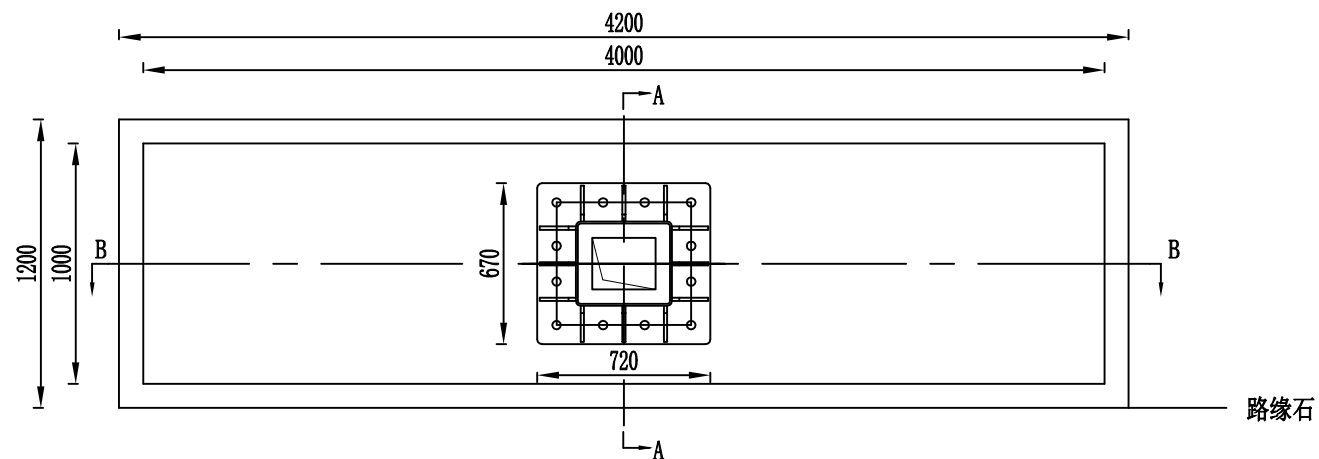
审查



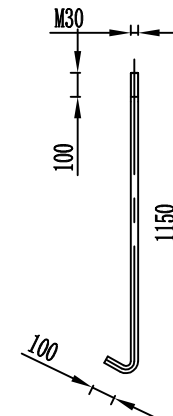
注:

- 1、夯实垫层基础。
- 2、地桩(L50×50X5镀锌角钢)与地桩及地桩与立柱之间用4×50镀锌扁铁联接。地桩的数量以保证接地电阻不大于4Ω为准。地桩与联接扁铁焊接处现场清渣用沥青油或油漆处理。
- 3、地脚螺栓螺纹处必须油淬处理。地脚螺栓及其螺母、预埋法兰均需热浸镀锌处理。
- 4、预埋法兰及地脚螺栓与钢筋笼必须焊接成一体。浇注混凝土时必须用油布包好螺纹以防螺纹损坏。地脚螺栓外伸长度为100mm。
- 5、预埋法兰至手井需埋两根Φ60镀锌钢管。其弯曲半径大于200mm。镀锌穿线管根据现场实际情况需埋至附近较近接线位。预埋管中需穿Φ4铁丝。预埋管两需用木堵头堵住以防杂物入内。
- 6、地脚螺栓材质为45#钢。预埋法兰、地桩及连接扁铁材质均为Q235。
- 7、本图适用于路侧基础。

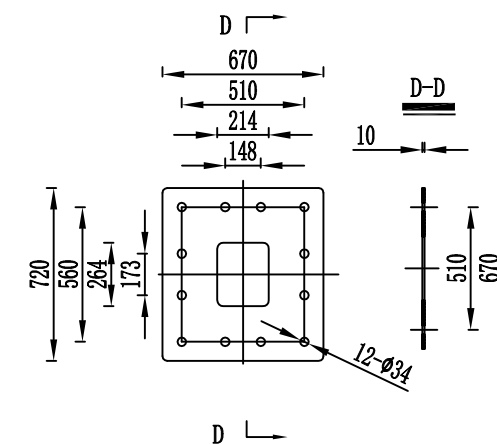
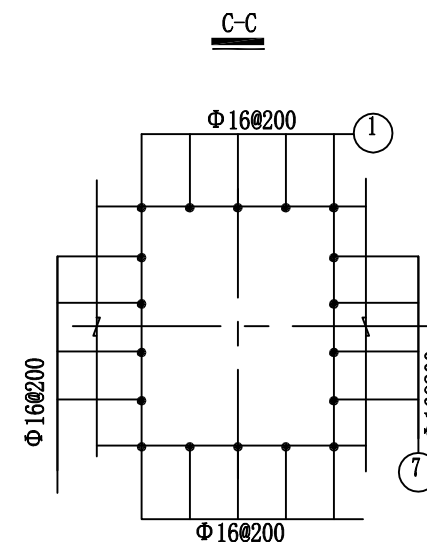
审查



地脚螺栓数量:12根



预埋法兰数量:1块



注:

- 1、夯实垫层基础。
- 2、公路路面标高定为±0.000. 右基础以左基础为准制作左右立柱时根据左右基础高低差而调整其高度。
- 3、左基础开挖时需注意地下通信电缆设施。左基础浇注混凝土时需用厚9mm以上木板做成方形木盒保护通信电缆设施。且方形木盒底部需加4~5个支架以防方形木盒压断。
- 4、地脚螺栓螺纹处需油淬处理。地脚螺栓及其螺母、预埋法兰均需热浸镀锌处理。
- 5、预埋法兰及地脚螺栓与钢筋笼必须焊接成一体。浇注混凝土时必须用油布包好螺纹以防螺纹损坏。地脚螺栓外伸长度为100mm。
- 6、如开挖过程中有异常情况需及时通知有关人员。
- 7、地脚螺栓材质45#钢。预埋法兰、地桩及连接扁铁材质均为Q235。
- 8、中央分隔带基础需为通信管道预留4根Φ114×4.0镀锌钢管。
- 9、本图适用于中央分隔带基础。

审查

基础(路侧)配筋及主要工程材料表

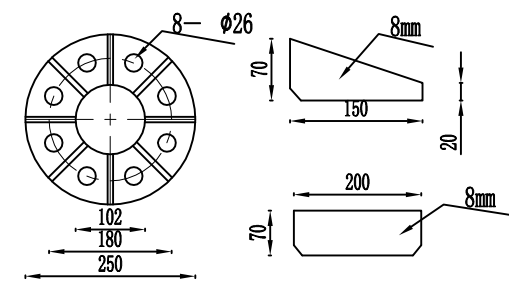
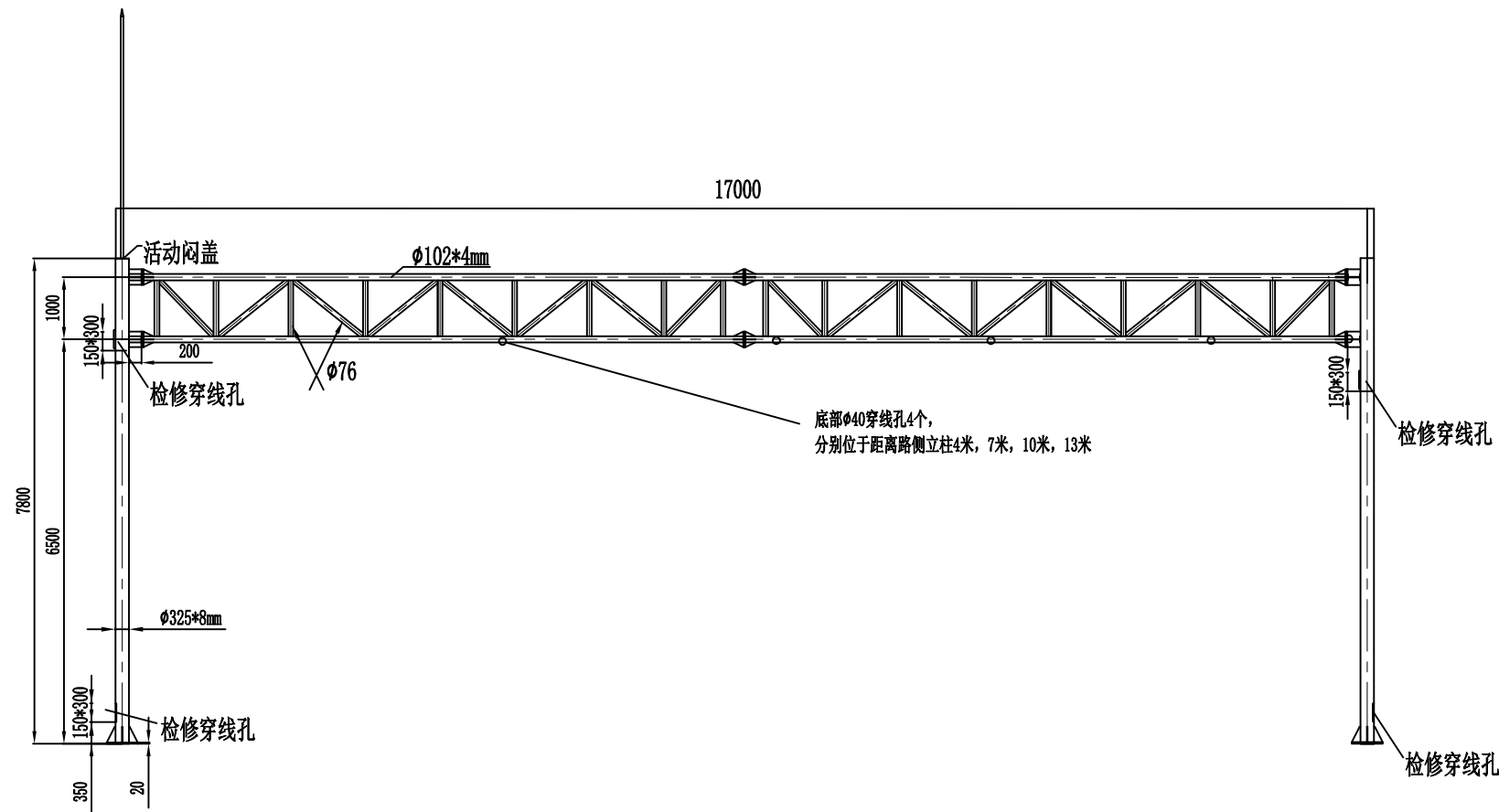
基础(路中)配筋表及主要工程材料表

编号	型式	直径mm	单根长mm	根数	总长(mm)	重量(Kg)
①		Φ16	3800	5	19000	30.02
②		Φ16	4200	6	25200	39.82
③		Φ12	3800	16	60800	53.99
④		Φ16	1200	21	25200	39.82
⑤		Φ8	9900	5	49500	19.55
⑥		Φ12	6800	6	40800	36.23
⑦		Φ16	1600	8	12800	20.22
左基础钢筋总重 (Kg)					293.65	
混凝土总立方米 (C25)		5.904	左基础预埋地脚螺栓 (Kg)		89.91	
左基础预埋法兰 (Kg)		37.86	绑扎钢丝 (kg)		4	

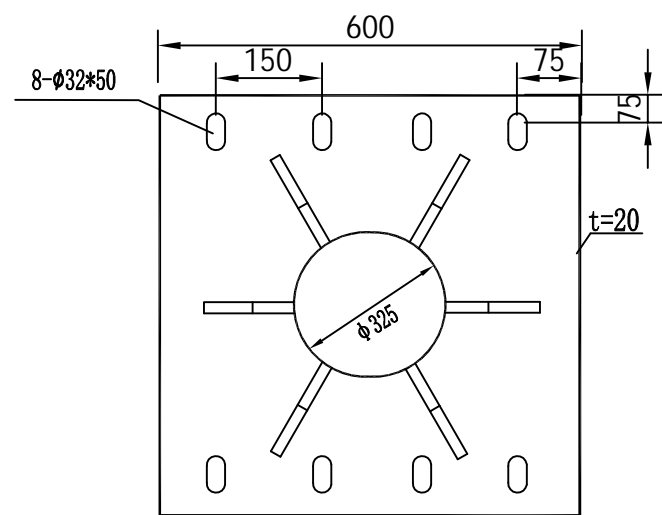
编号	型式	直径mm	单根长mm	根数	总长 (mm)	重量 (Kg)
①		Φ16	4100	5	20500	32.39
②		Φ16	4200	8	33600	53.09
③		Φ12	4100	16	65600	58.25
④		Φ16	1700	21	35700	56.41
⑤		Φ8	9900	4	39600	15.64
⑥		Φ12	7100	6	42600	37.83
⑦		Φ16	1750	8	14000	22.12
⑧		Φ8	10900	1	10900	4.31
⑨		Φ16	2500	21	52500	82.95
⑩		Φ16	5100	8	40800	64.46
右基础钢筋总重 (Kg)					427.45	
混凝土总立方米 (C25)			7.714	右基础预埋地脚螺栓 (Kg)		89.91
右基础预埋法兰 (Kg)			37.86	绑扎钢丝 (kg)		4
接地引线		Φ8	m	2.4	圆钢	
接地极		Φ20	m	3.6	圆钢	

注：本图为门架可变信息标志基础配筋表。

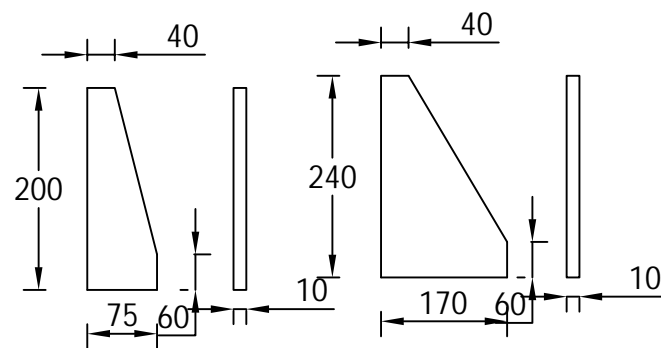
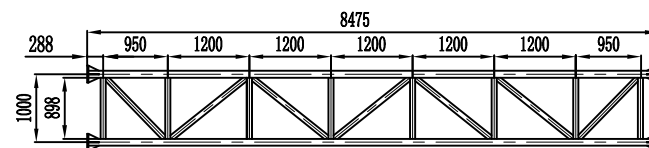
审查



连接法兰 (16mm)



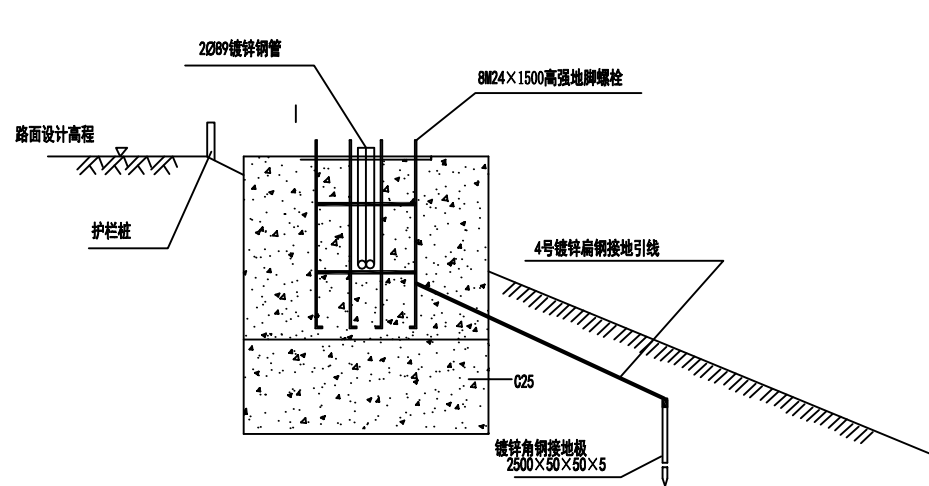
底法兰 (20mm)



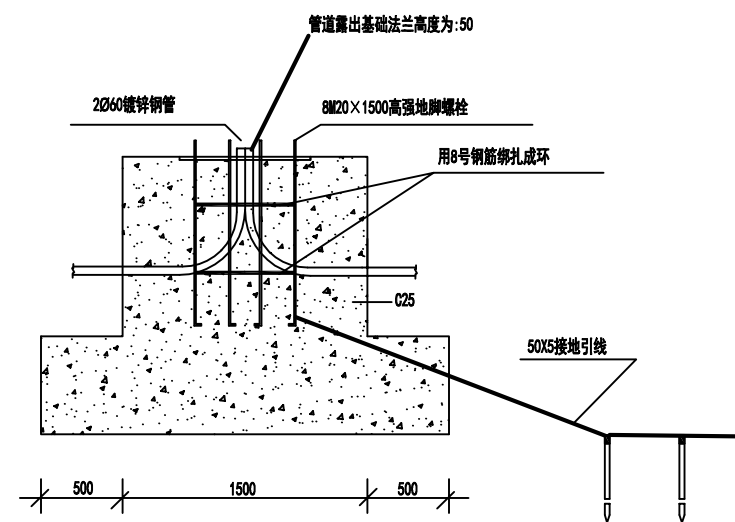
底座加劲肋大样图

- 注:
- 1、整体热镀锌处理。
 - 2、门内焊常规电器条接地。
 - 3、本图仅为示意，跨径具体尺寸可根据现场情况进行调整。

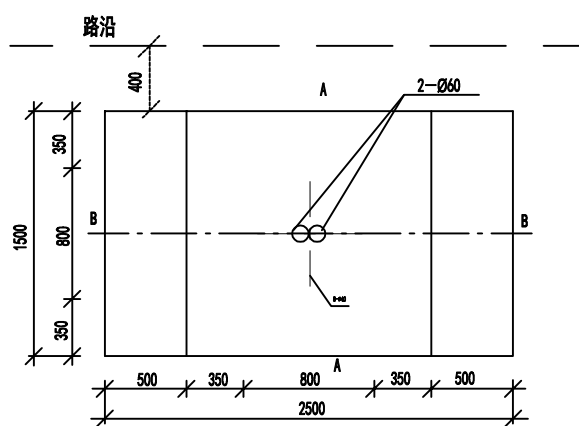
审查



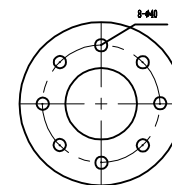
A-A剖面图



B-B剖面图



平面图



法兰盘大样图

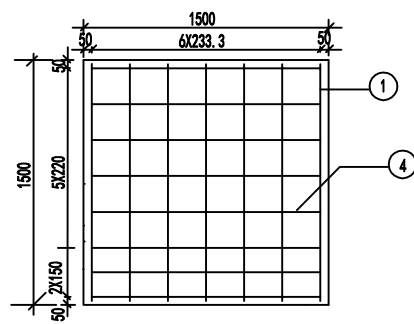
编号	直径 (mm)	根数	形式	单根长度 (mm)	总长 (m)
1	φ 8	24		1450	34.80
2	φ 8	22		350	7.70
3	φ 8	3		7600	22.80
4	φ 8	5		5600	28.00

配筋数量表

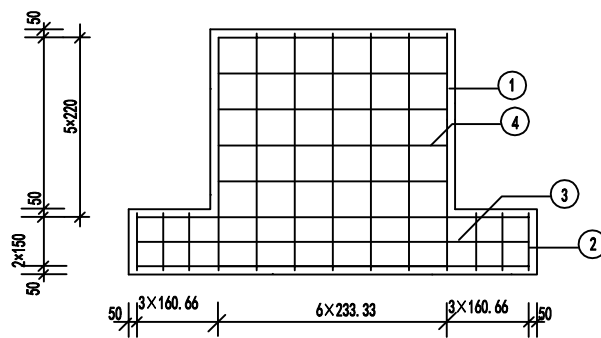
注:

- 1、图中单位以mm计。
- 2、接地电阻不大于1Ω。
- 3、除钢筋外的所有构件都采用热镀锌处理，地脚螺栓镀锌量为350g/m²，其余构件（包括法兰盘、连接钢管、接地角钢、接地扁钢）镀锌量为600g/m²。

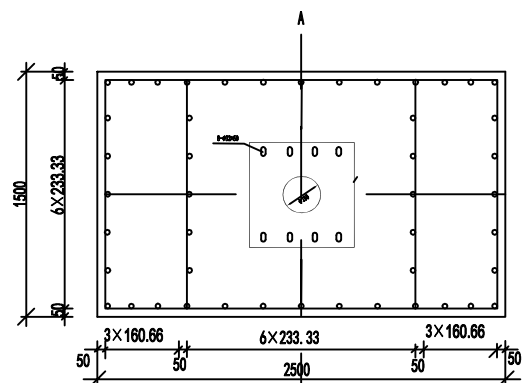
审查



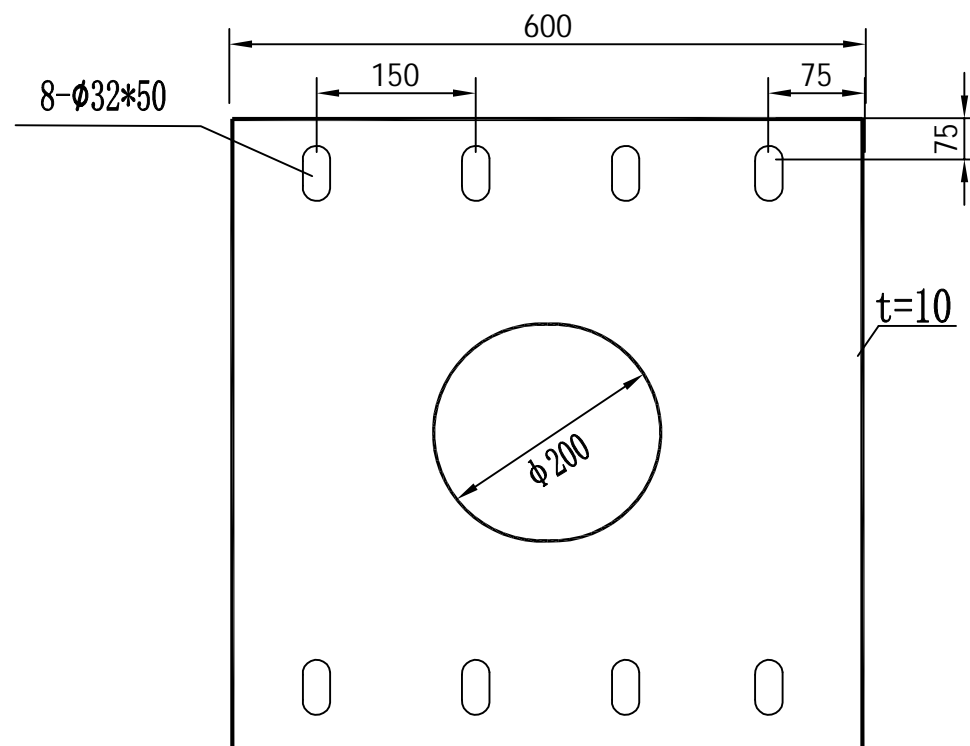
立面图



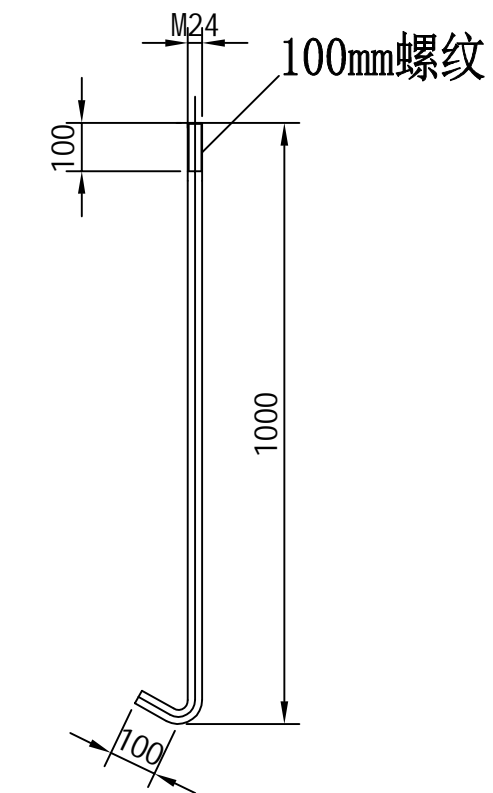
侧面图



平面图



预埋法兰 (10mm)



地脚螺栓大样图

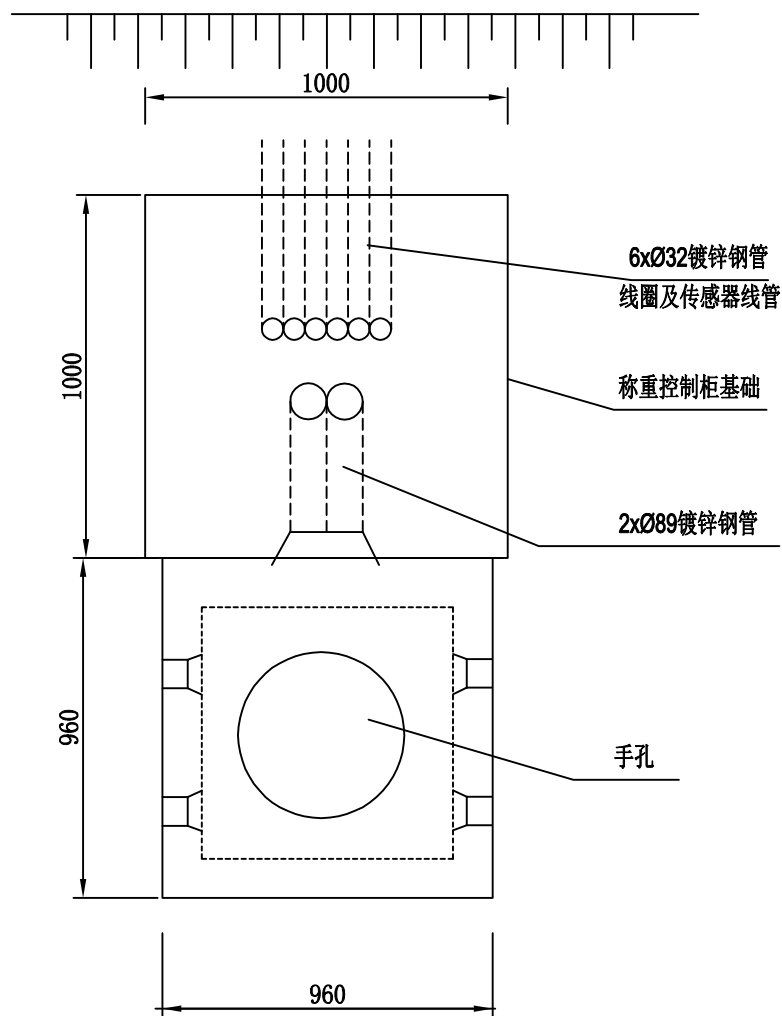
工程(材料)数量表

序号	设备名称	数量	材料	备注	序号	设备名称	数量	材料	备注
1	右立柱	1	Q235	热浸镀锌油漆处理	9	横梁/立柱顶连接法兰筋板	32	Q235	热浸镀锌油漆处理
2	左立柱	1	Q235	热浸镀锌油漆处理	10	检修孔	4	Q235	热浸镀锌油漆处理
3	立柱顶连接法兰	4	Q235	热浸镀锌油漆处理	11	连接螺栓(一)	48		M24×95
4	底法兰	2	Q235	热浸镀锌油漆处理	12	平面垫圈(一)	96		GB97-76
5	横梁连接法兰	4	Q235	热浸镀锌油漆处理	13	弹性垫圈(一)	24		GB93-76
6	横梁一	1	∅102*4	热浸镀锌油漆处理	14	避雷针	1	Q235	热浸镀锌处理
7	横梁二	1	∅76	热浸镀锌油漆处理					
8	立柱底法兰筋板	12	Q235	热浸镀锌油漆处理					

注:

- 1、图中单位以mm计。
- 2、接地电阻不大于1Ω。
- 3、除钢筋外的所有构件都采用热镀锌处理，地脚螺栓镀锌量为350g/m²，其余构件(包括法兰盘、连接钢管、接地角钢、接地扁钢)镀锌量为600g/m²。

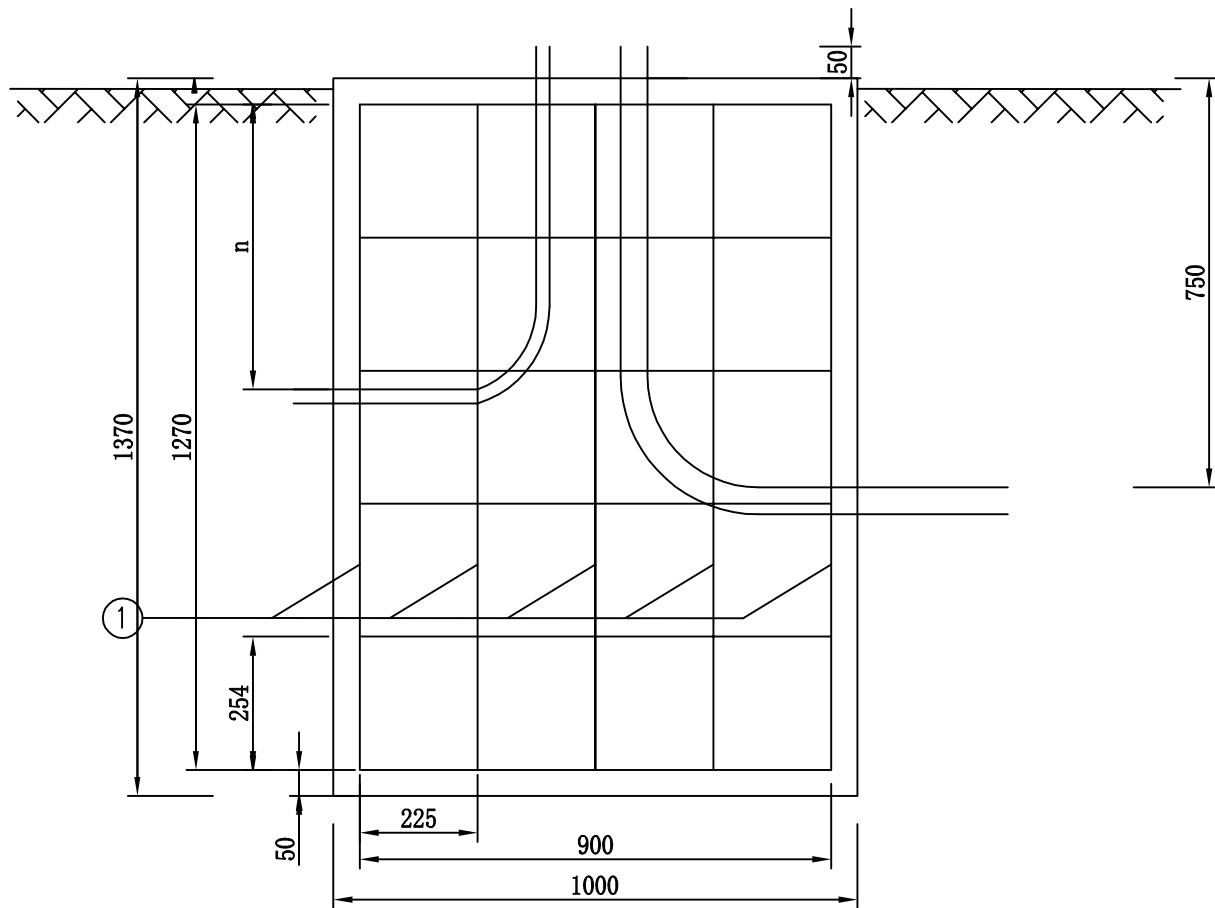
审查



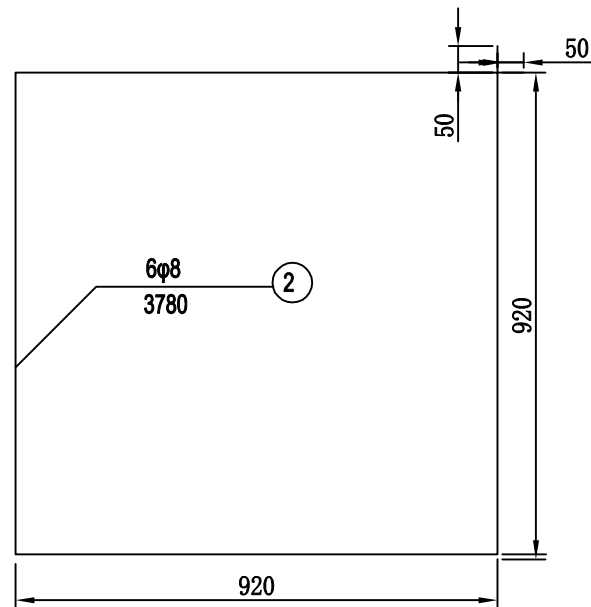
注:

- 1. 本土尺寸均以毫米计。
- 2. 线圈及传感器线管数量和位置可根据秤台位置调整。

审查

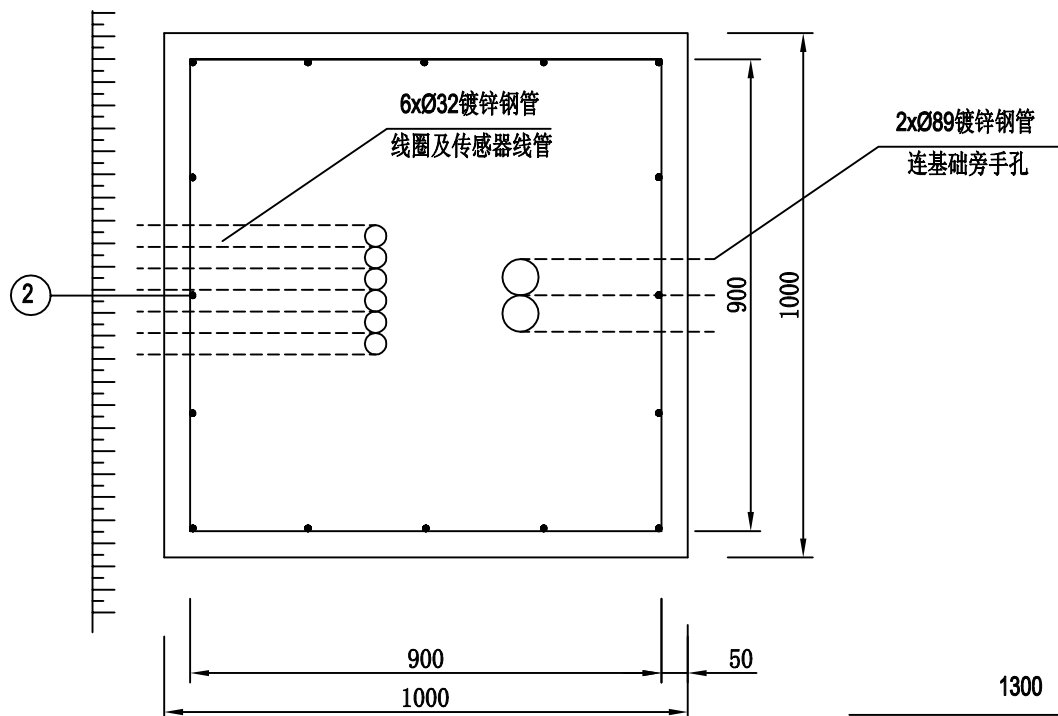


基础立面图 1:15



工程(材料)数量表

序号	材料名称	规格型号	单位	数量	备注
1	混凝土	C25	m ³	1.37	
2	钢筋		kg	27.43	
3	镀锌焊接管	φ89X3.0	m	4.8	
4	镀锌焊接管	φ32X3.0	m	30	
5	接地扁钢	50x5	m	35	
6	接地极	50X50X5	m	12.5	

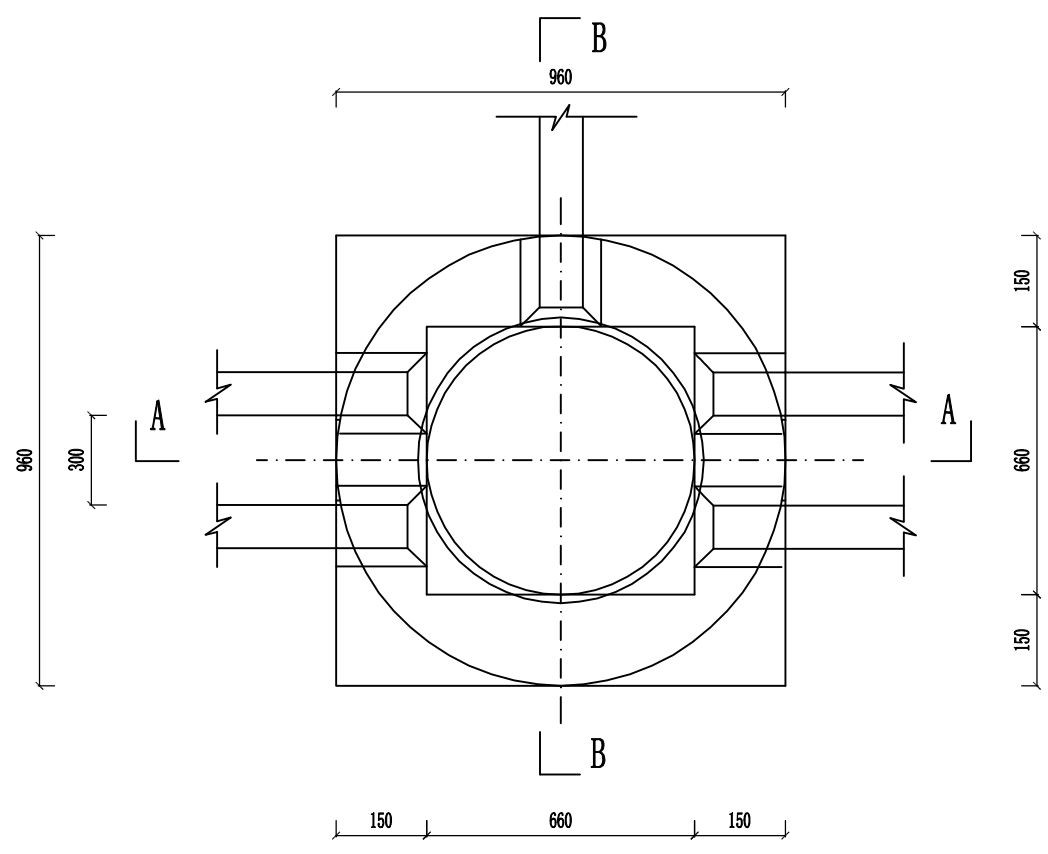
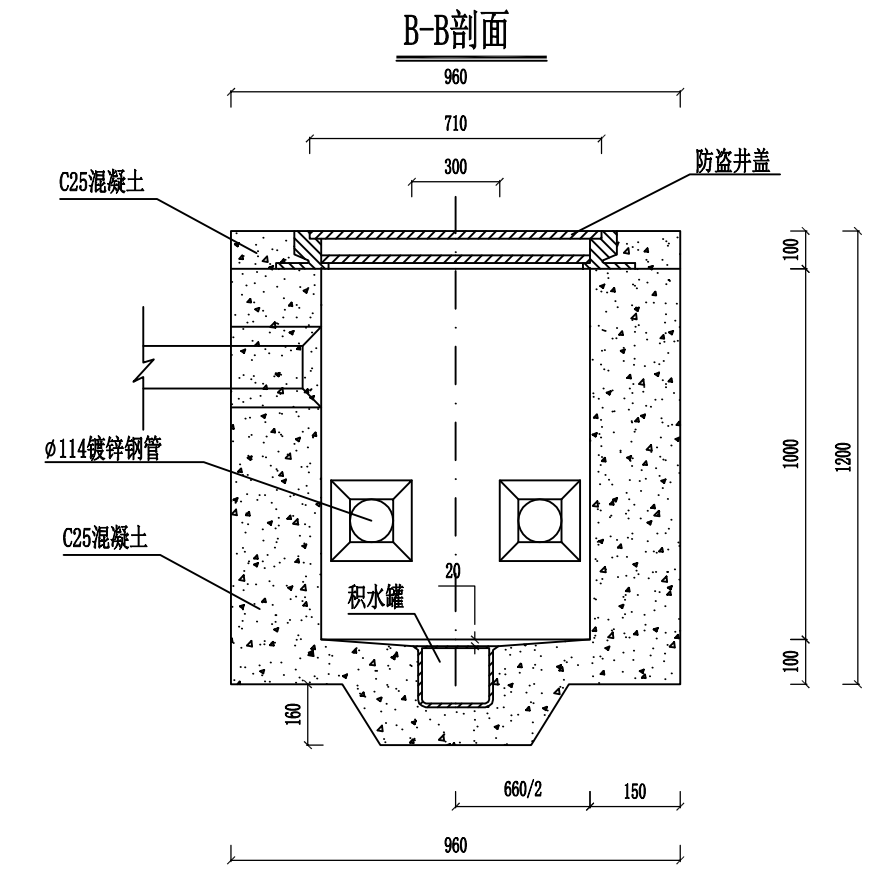
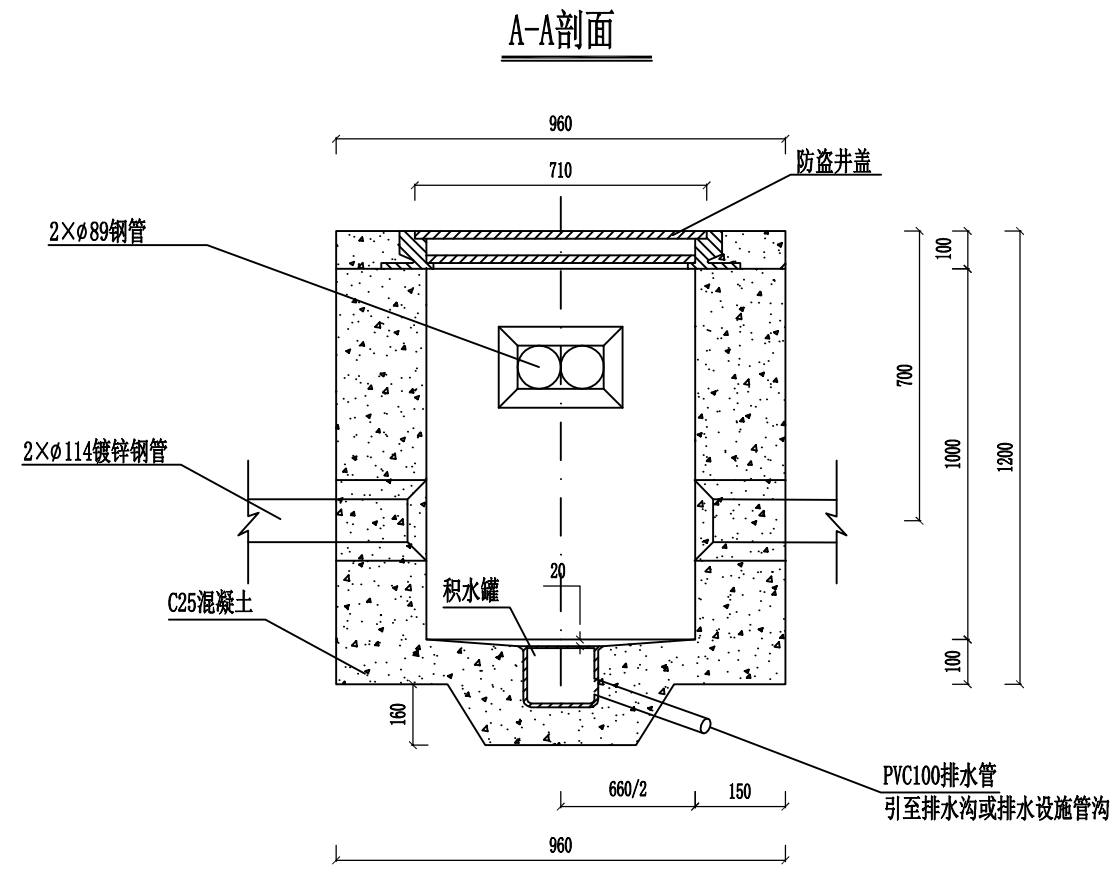


基础侧面图 1:15

钢筋明细表

编号	直径	每根长度 (mm)	根数	总长度 (m)	总重 (kg)
1	φ12	1300	16	20.88	18.47
2	φ8	3780	6	22.68	8.96

注：
1. 本土尺寸均以毫米计。

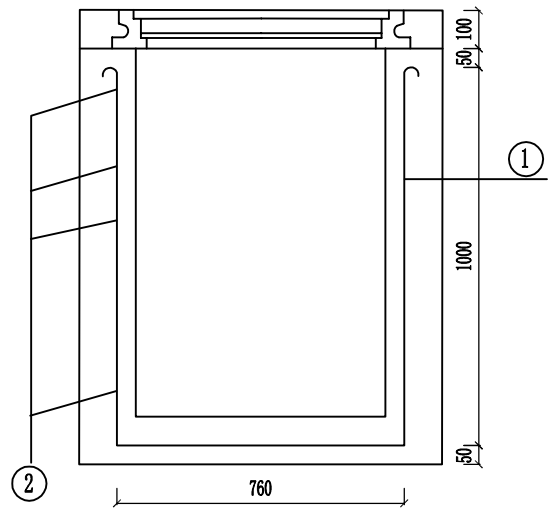


每个手孔材料数量表

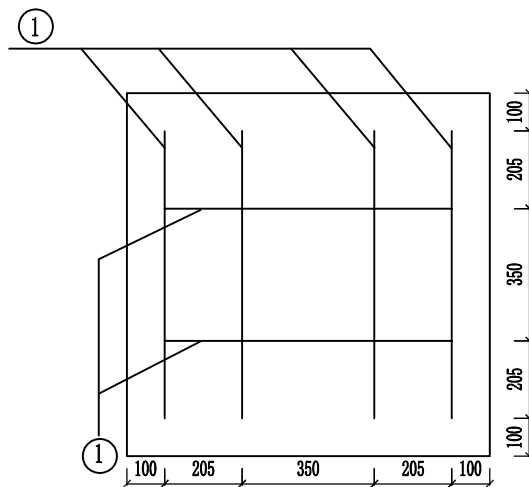
序号	材料名称	单位	数量
1	C25混凝土	m ²	1.20
2	防盗井盖	套	1
3	积水罐	套	1

附注：
1. 本图尺寸以mm计。

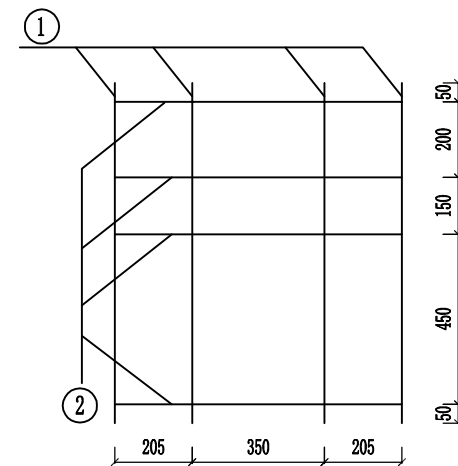
审查



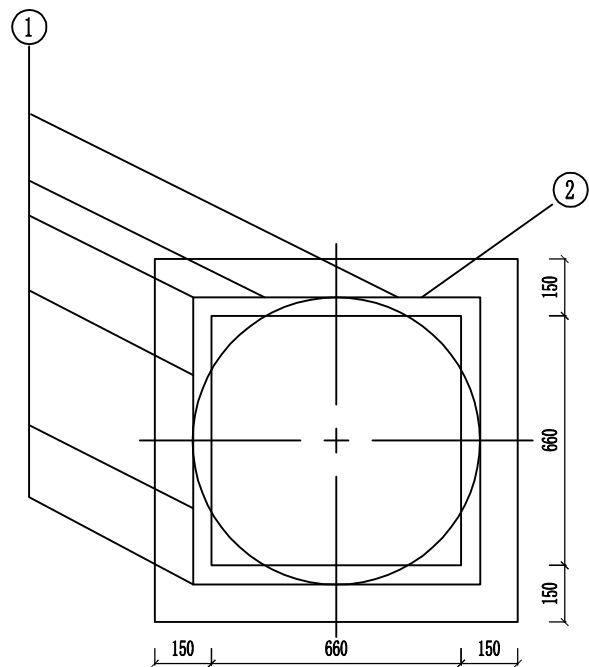
手孔配筋图1:20



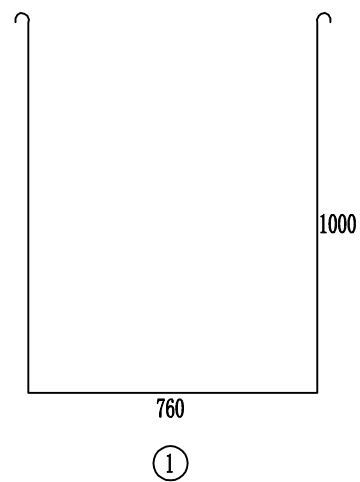
手孔下覆配筋图1:20



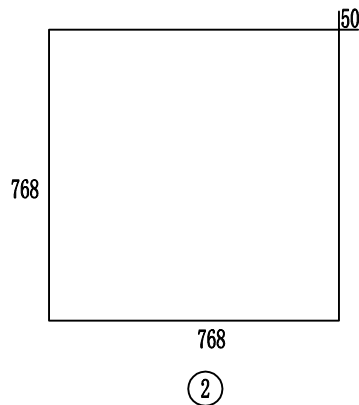
井壁配筋图1:20



平面图1:20



①



②

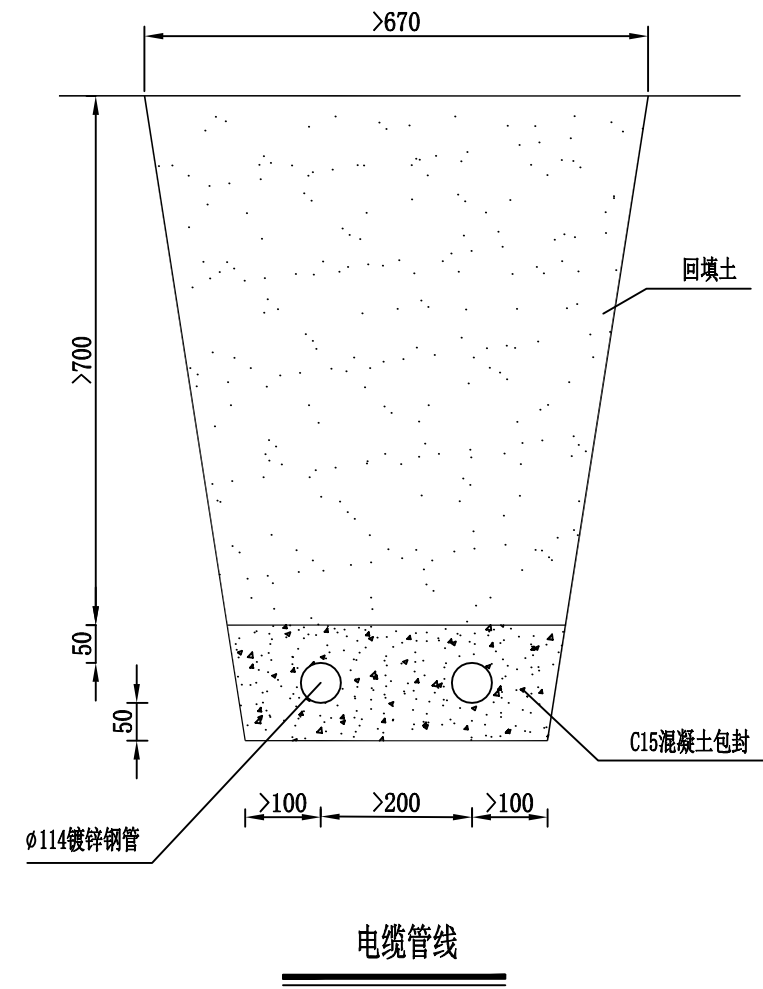
手孔材料表

序号	名称	规格	数量	每根长 (m)	总长度 (m)	单重 (kg)	总重 (kg)
1	①	φ8	6根	2.84	17.16	0.395	6.87
2	②	φ8	4根	3.172	12.688	0.395	5.01
3	钢筋小计				29.848		11.79
4	现浇砼	C25	0.55m ³				
5	手孔口圈井盖		1套				
6	排水管		1.5m				

说明:

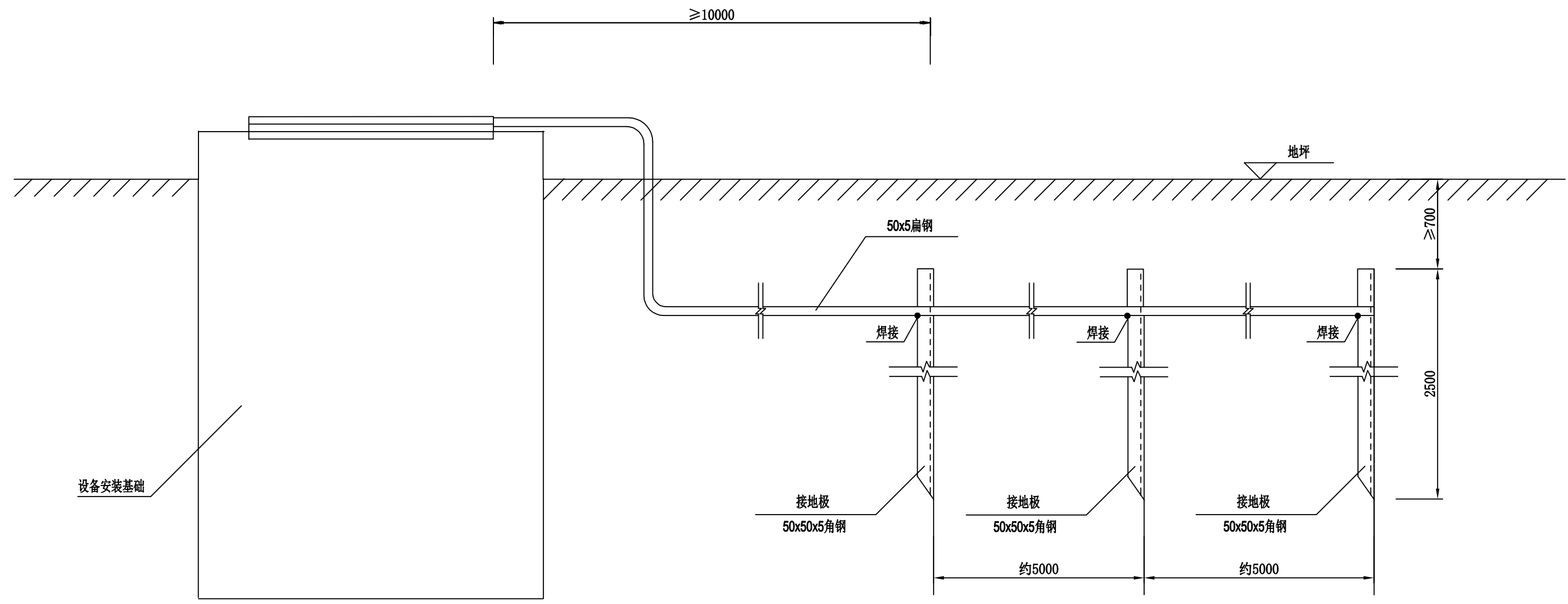
1. 本图尺寸以毫米计;
2. 手孔四壁现浇与下覆部分需用水泥砂浆紧密贴合, 并抹缝以防进水;
3. 管道进手孔前可适当弯曲以适应手孔的开口高程;
4. 井壁管口处钢筋应视管口位置作相应变化;
5. 本图适用于路上所有路肩手孔(信号、电力)。

审查



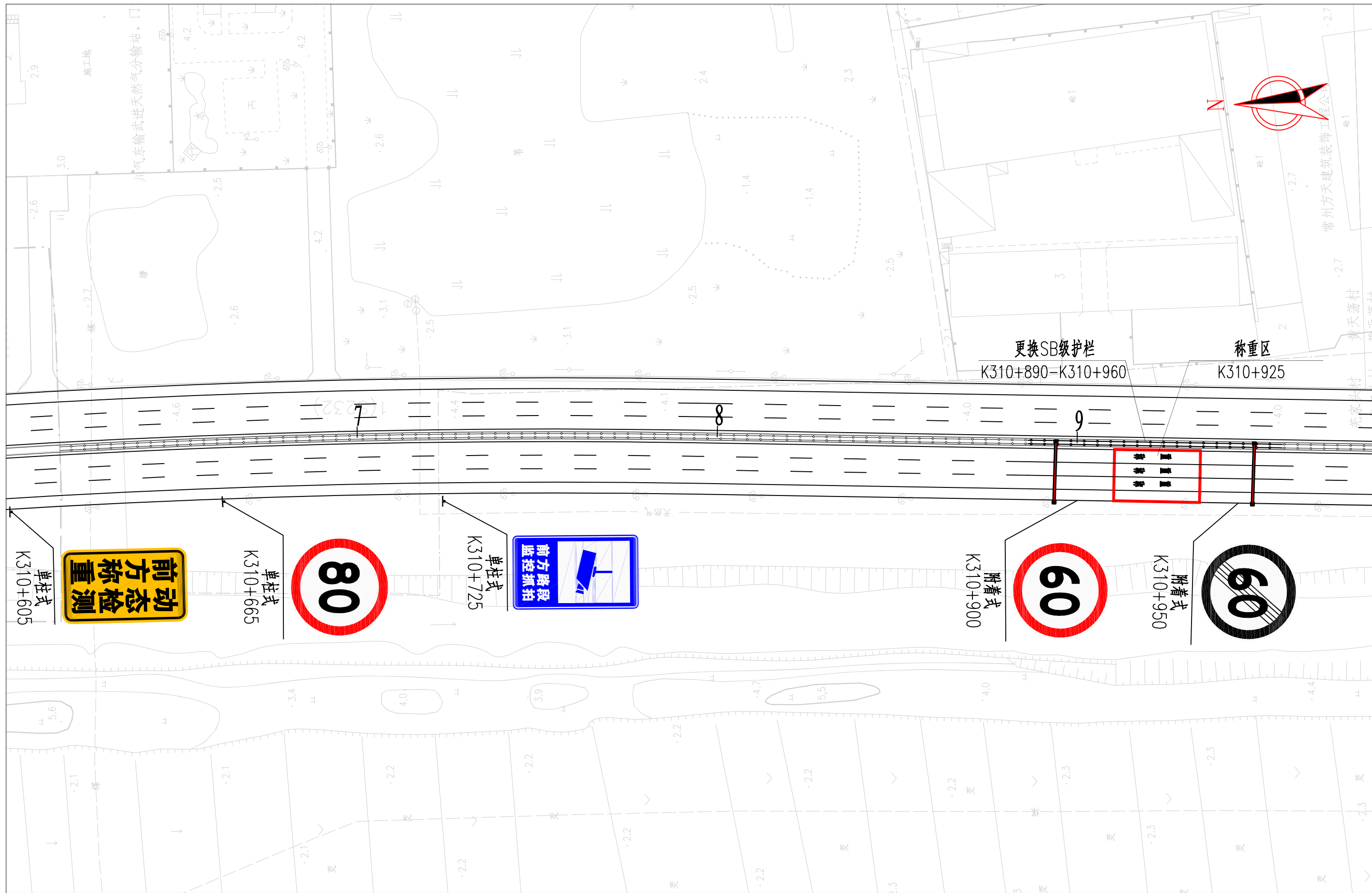
- 注:
1. 图中尺寸均以毫米计。
 2. 预埋管线采用C15混凝土包封，电缆管线与光缆管线敷设时平行净距为0.3米。
 3. 回填之前，须经过隐蔽工程验收合格；
 4. 本图未尽事宜，请参照《电气装置安装工程电缆线路施工及验收规范(GB50168-2006)》。

审查



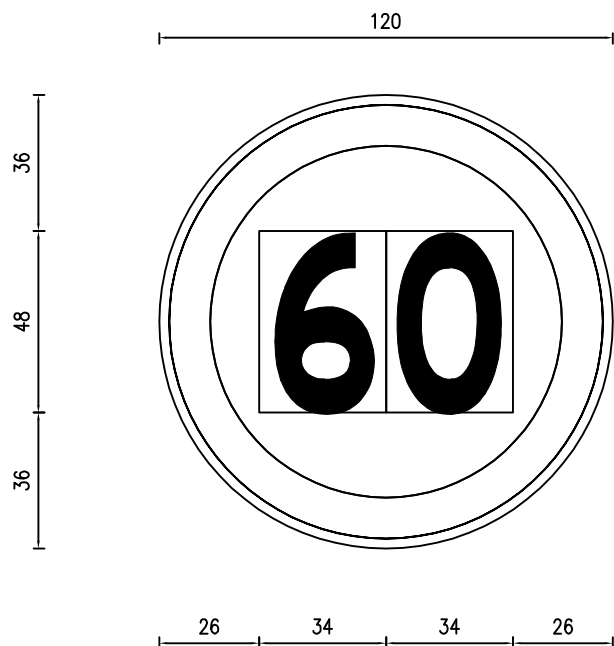
- 注：
- 1、本图为示意图，图中单位以mm计。
 - 2、防雷装置的各金属构件均热镀锌，焊接处做防腐处理。
 - 3、本图适用于外场监控设施安装构件的接地，防雷接电电阻 $\leq 10\Omega$ ，保护接地电阻 $\leq 4\Omega$ 。
 - 4、接地极布设间距一般为5m，数量不少于5根，直至接地电阻要求为准。
 - 5、施工时根据实际情况可调整接地体的设置方向。

审查

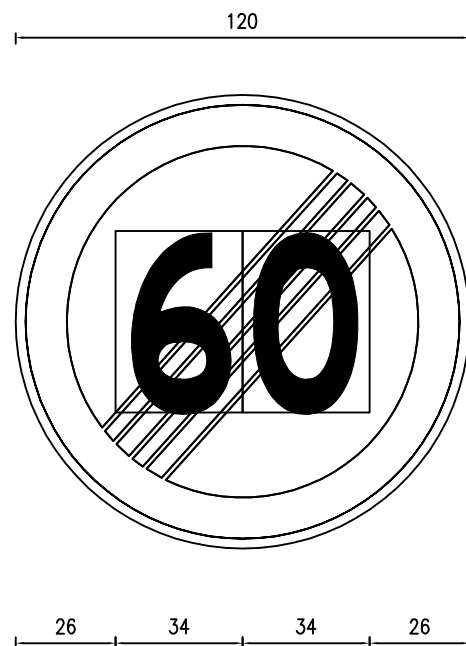


审查

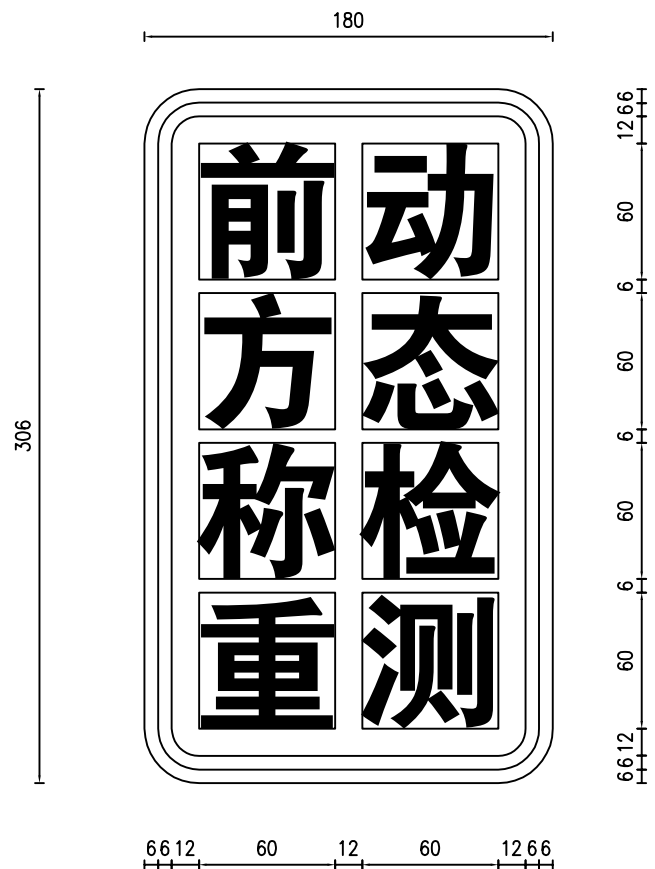
禁38 限制速度



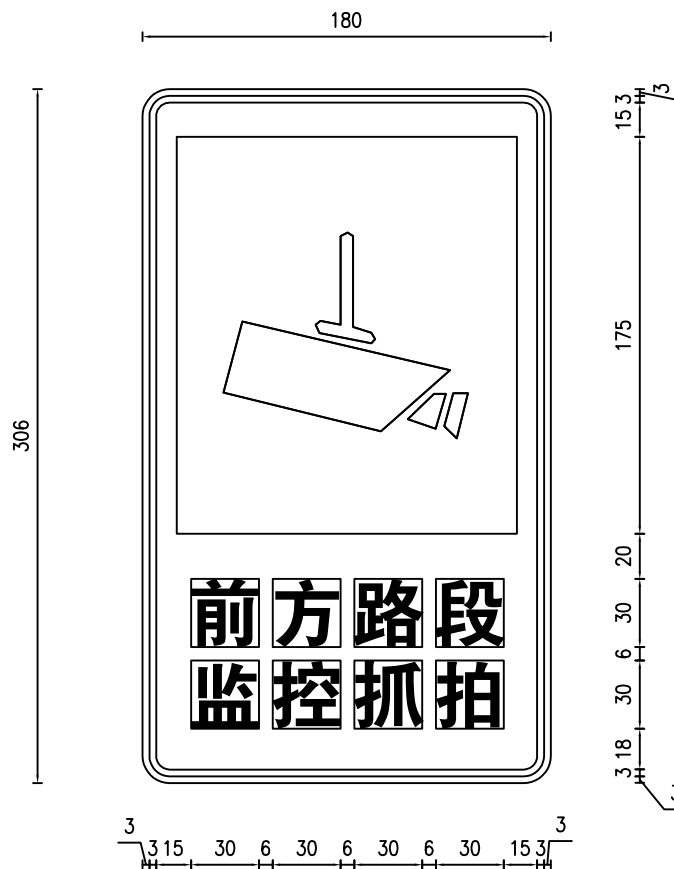
禁39 解除限制速度



告示标志



告示标志



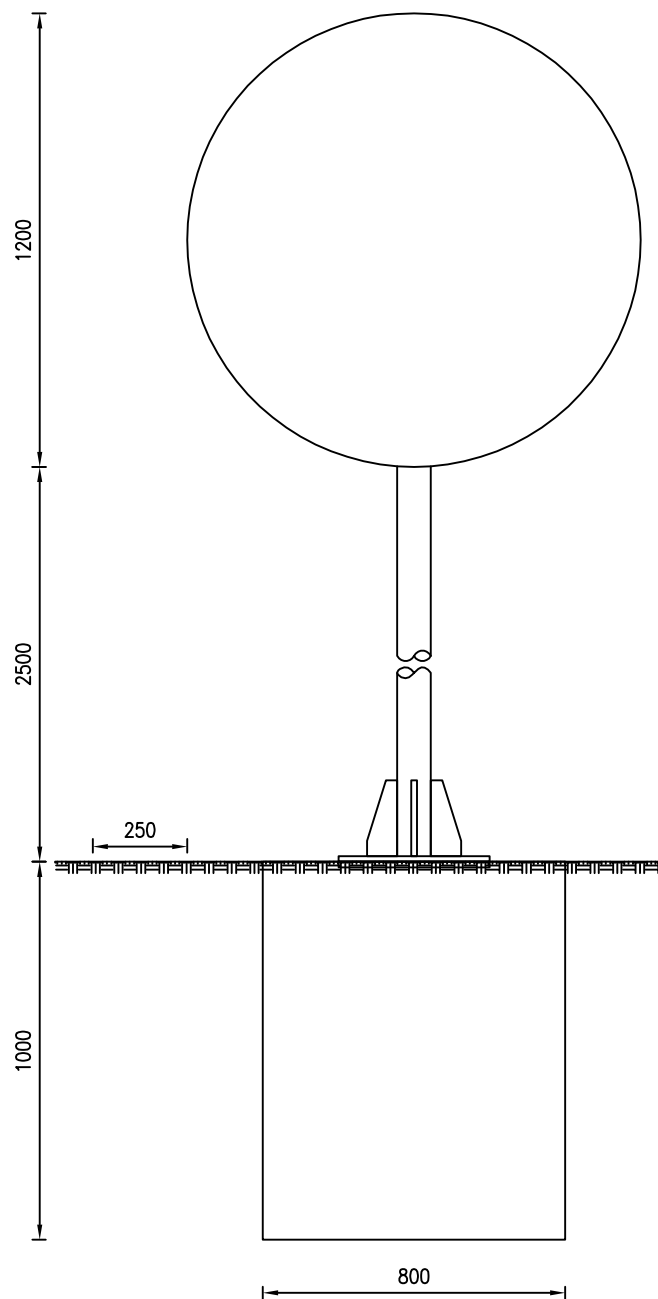
注:

- 1、本图尺寸均以cm计。
- 2、版面制作参照《道路交通标志和标线 GB5768.2-2022》。

审查

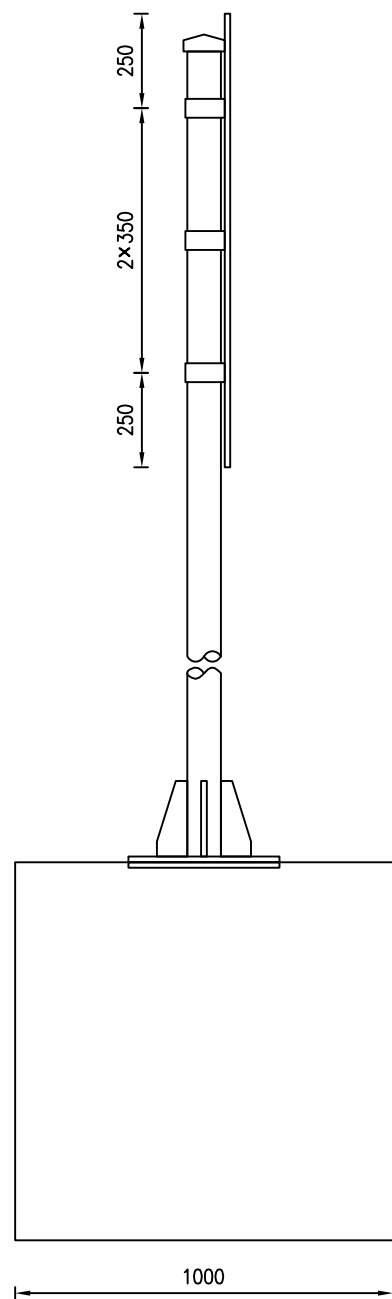
立面图

1:20



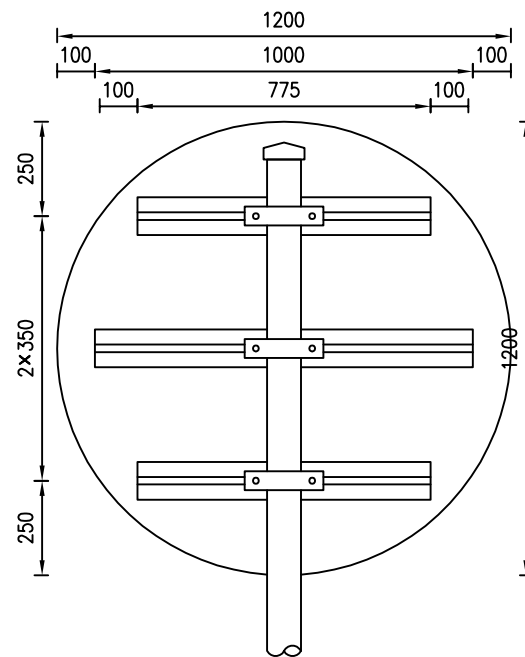
侧面图

1:20



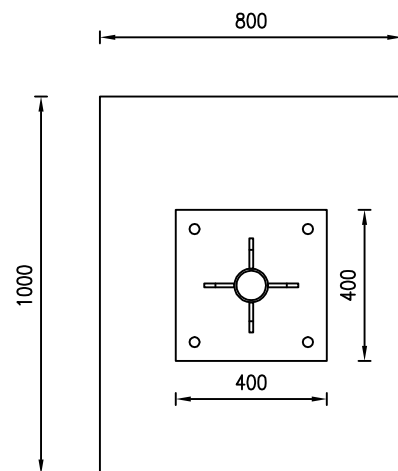
标志板与立柱联结示意图

1:20



基础平面图

1:20



标志材料数量表

材料名称	规格(mm)	单件重(Kg)	件数(件)	重量(Kg)	备注
标志板	φ1200×3	9.5	1	9.5	铝合金板
反光膜	Ⅳ类		1.13 (平方米)		Ⅳ类
滑动槽钢	100×30×5×775	2.3	2	4.6	铝合金
	100×30×5×1000	2.97	1	2.97	铝合金
抱箍	50×5×310	0.61	3	1.82	钢板
抱箍底衬	50×5×222	0.44	3	1.31	钢板
连接螺栓	M16×50	0.11	6	0.64	六角螺栓
螺母	M16	0.03	6	0.2	六角螺母
	M24	0.11	4	0.45	六角螺母
垫圈	16	0.01	6	0.08	平垫圈
	24	0.03	4	0.14	平垫圈
立柱	φ89×5.5×3600	40.78	1	40.78	热轧无缝钢管
柱帽	φ89	0.97	1	0.97	钢材
基础法兰盘	400×400×15	18.85	1	18.85	钢板
基础加劲法兰盘	400×400×15	18.85	1	18.85	钢板
基础加劲肋	高200mm	1.41	4	5.65	钢板
地脚螺栓	M24×500	1.78	4	7.1	U型地脚螺栓
钢筋	φ 14×1023	1.24	14	17.33	HRB400
钢筋	φ 10×3260	2.01	5	10.05	HPB300
基础	800×1000×1000		0.8 (立方米)		C25

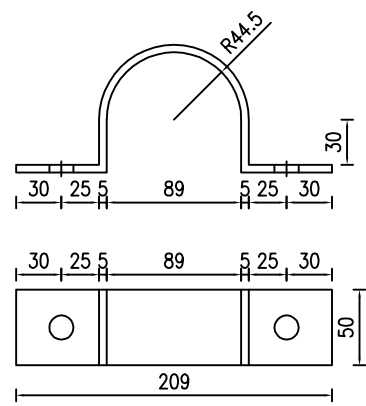
附注:

- 1、本图尺寸均以mm为单位。
- 2、标志板采用3mm厚的3003铝板制作，滑动槽铝和角铝采用2024铝制作。
- 3、标志板与滑动槽铝采用铝金柳钉连接，板面上的柳钉应打磨平滑。
- 4、标志板边缘应作角铝加固处理。
- 5、所有钢构件均应进行热浸镀锌处理，紧固件的镀锌量为350g/m²，其它钢构件的镀锌量为600g/m²。
- 6、所有钢构件除特殊说明外均采用Q235钢制作。
- 7、为防止雨水渗入，立柱顶部应加柱帽。
- 8、标志板与立柱采用抱箍连接。
- 9、标志处于挖方路段时，应设在边沟外侧，立柱长度可以相应调整。

审查

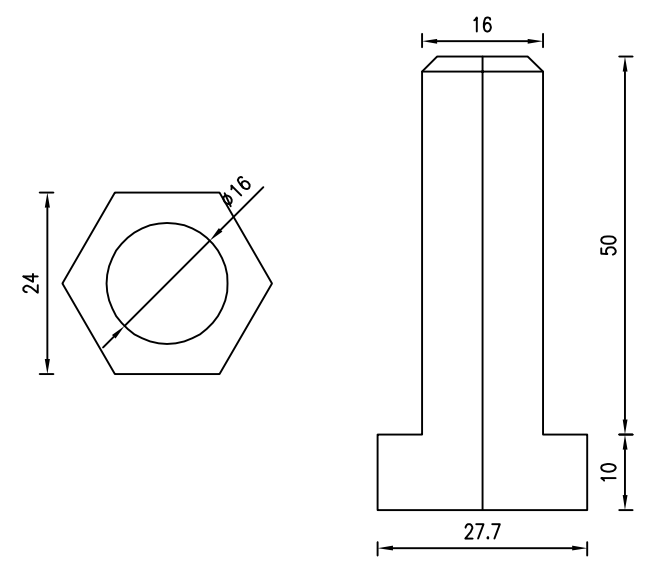
抱箍大样图

1:5



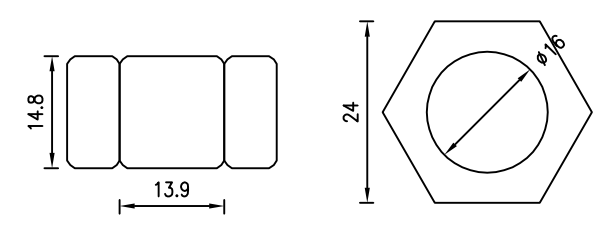
滑动螺栓大样

1:1



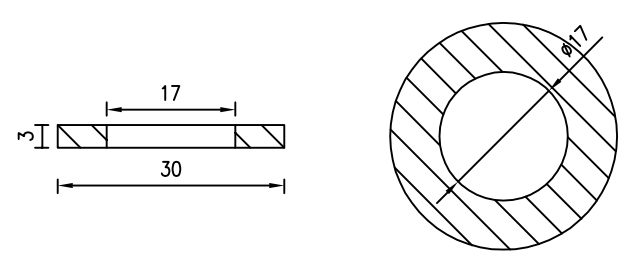
滑动螺母大样图

1:1



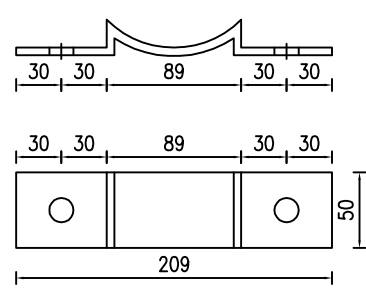
垫片大样图

1:1



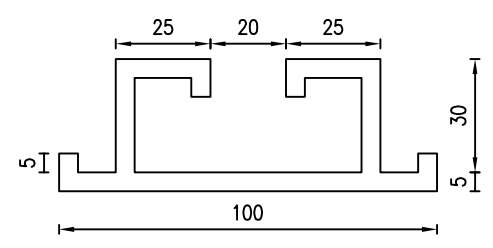
抱箍底衬大样图

1:5



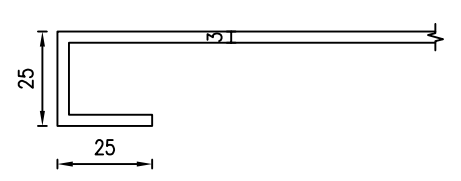
滑动槽钢大样图

1:2



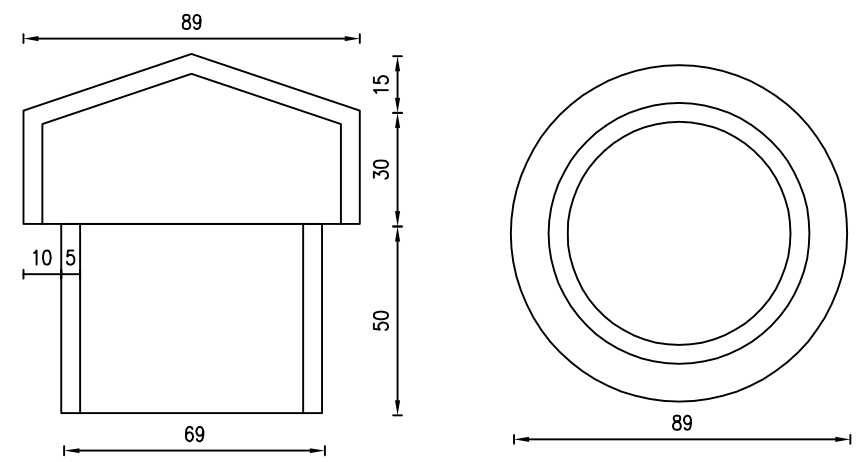
三角形、矩形标志卷边大样

1:2



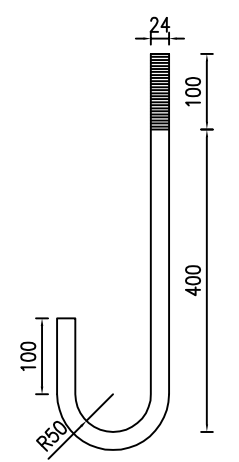
柱帽大样图

1:2



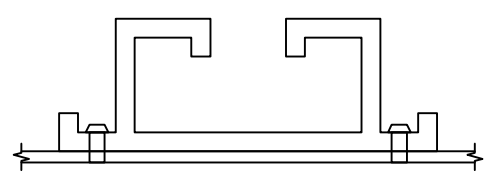
地脚螺栓大样图

1:10



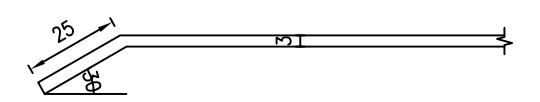
滑动槽钢连接图

1:2



圆形标志卷边大样

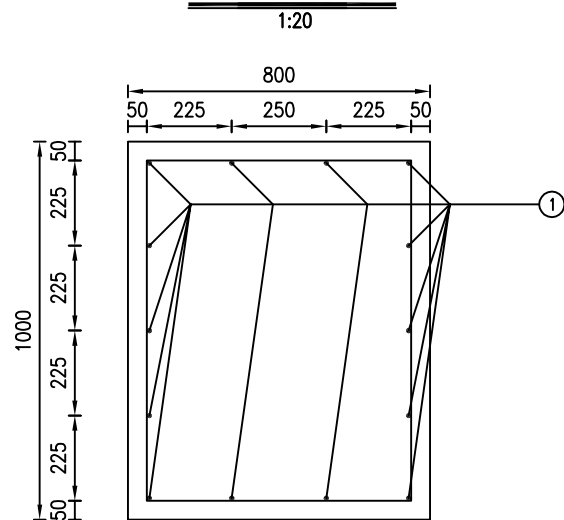
1:2



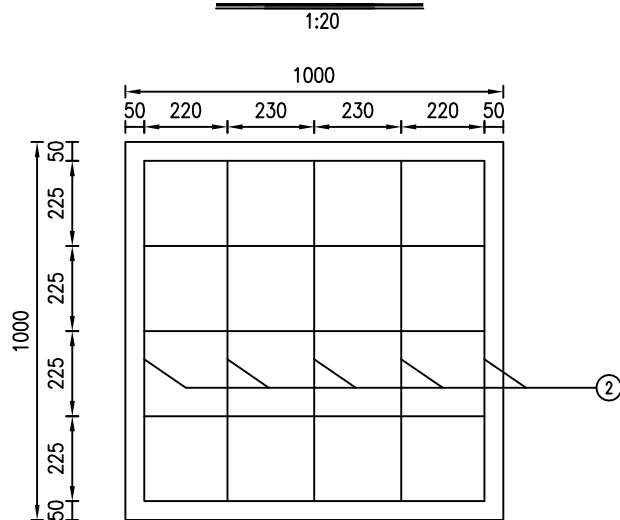
附注：
1、本图尺寸均以mm为单位。

审查

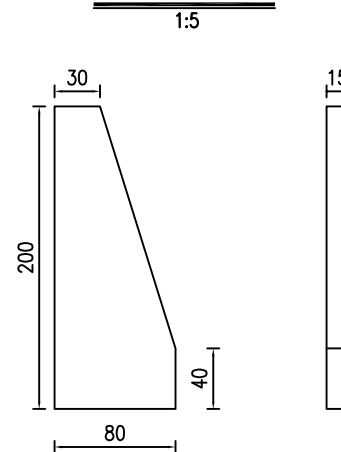
基础箍筋立面图



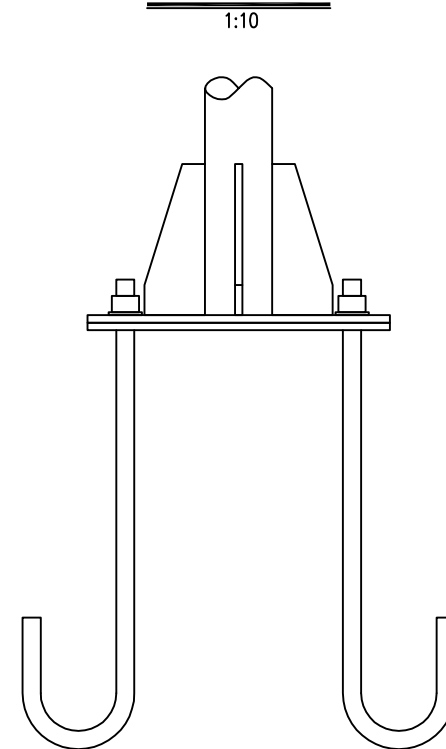
基础箍筋侧面图



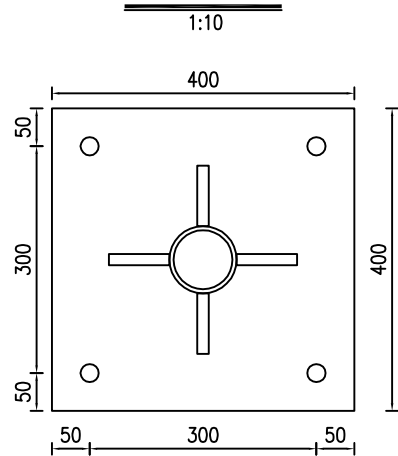
加劲肋构造图



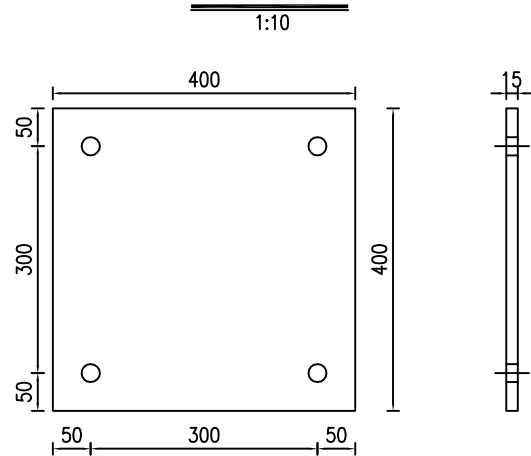
底座连接大样



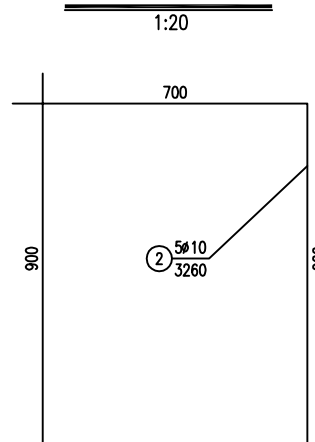
加劲法兰盘



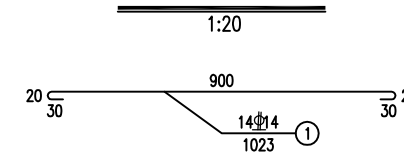
底座法兰盘



基础箍筋大样图



基础主筋大样图



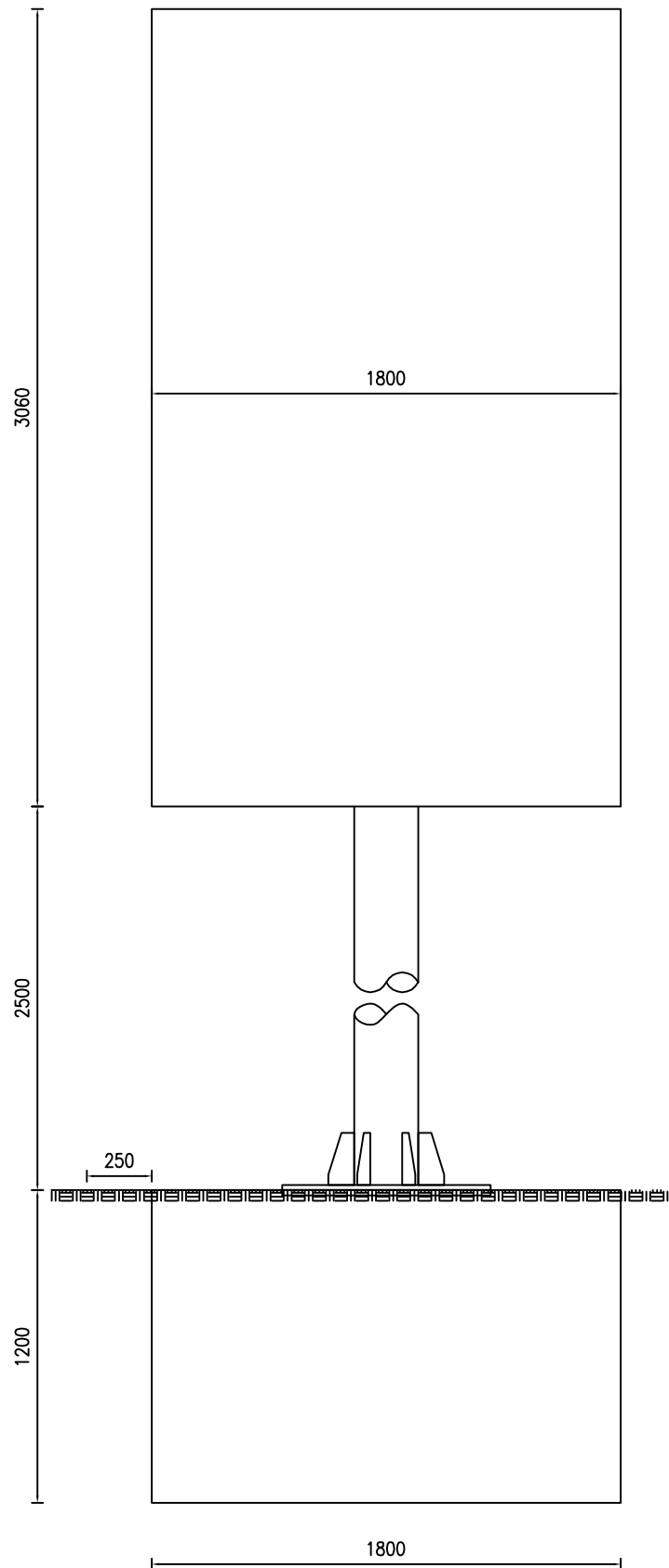
附注:

- 1、本图尺寸以mm为单位。
- 2、基础浇筑注意使底座法兰盆与基础对中，并使其嵌入基础，其上表面与基础顶面齐平，同时预埋的地脚螺栓与其保持垂直。

审查

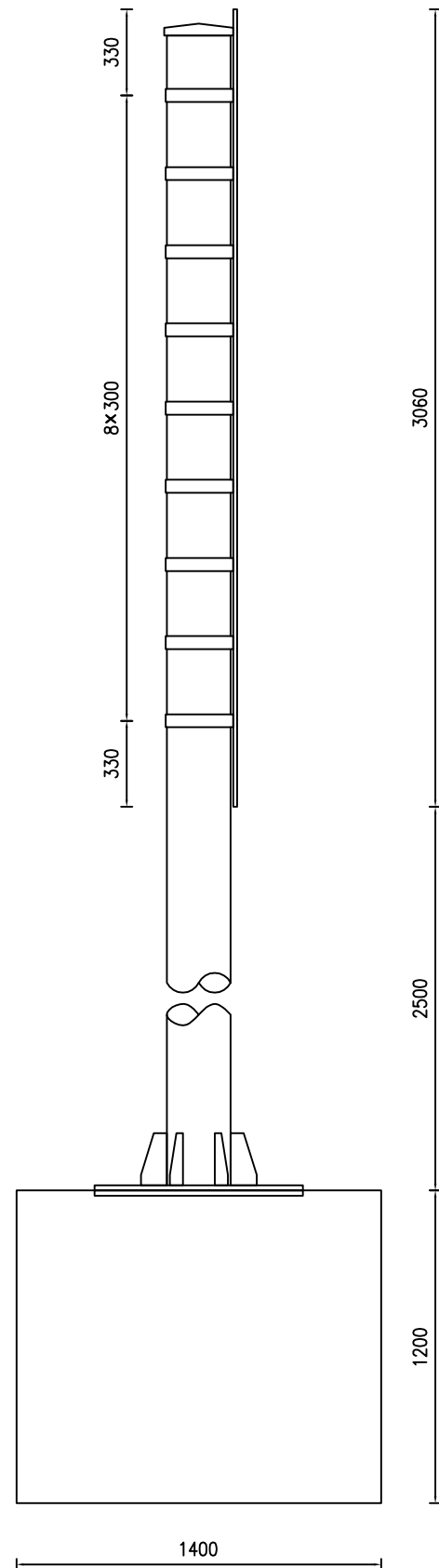
立面图

1:25



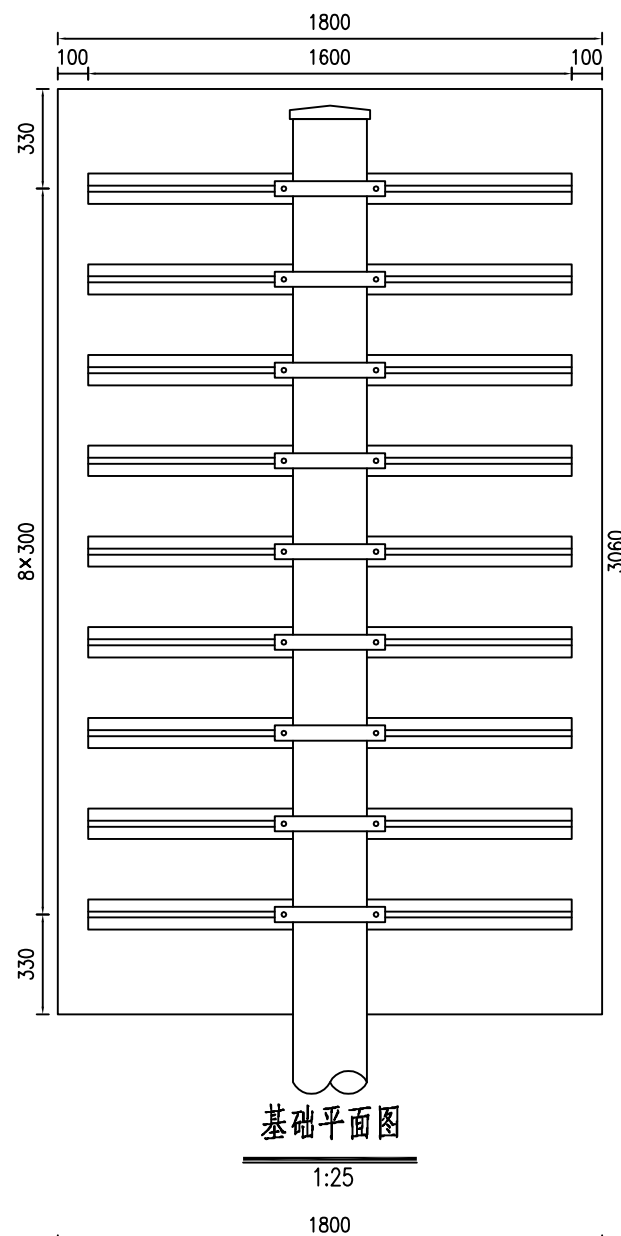
侧面图

1:25



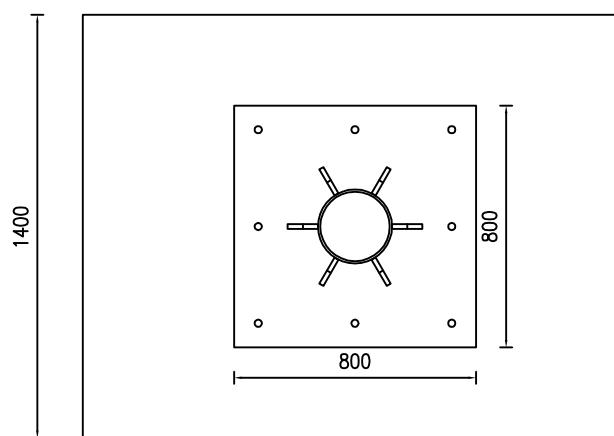
标志板与立柱联结示意图

1:25



基础平面图

1:25



标志材料数量表

材料名称	规格(mm)	单件重(Kg)	件数(件)	重量(Kg)	备注
标志板	1800×3060×3	46.27	1	46.27	铝合金板
反光膜	膜类		5.51 (平方米)		膜类
滑动槽钢	100×30×5×1600	4.75	9	42.77	铝合金
抱箍	50×5×555	1.09	9	9.8	钢板
抱箍底衬	50×5×436	0.86	9	7.7	钢板
连接螺栓	M16×50	0.11	18	1.91	六角螺栓
螺母	M16	0.03	18	0.61	六角螺母
	M24	0.11	8	0.9	六角螺母
垫圈	16	0.01	18	0.25	平垫圈
	24	0.03	8	0.28	平垫圈
立柱	∅245×8×5460	255.31	1	255.31	热轧无缝钢管
柱帽	∅245	2.77	1	2.77	钢材
基础法兰盘	800×800×20	100.48	1	100.48	钢板
基础加劲法兰盘	800×800×20	100.48	1	100.48	钢板
基础加劲肋	高200mm	1.88	6	11.31	钢板
地脚螺栓	M24×500	1.78	8	14.21	U型地脚螺栓
钢筋	∅14×1423	1.72	26	44.76	HRB400
钢筋	∅10×5660	3.49	7	24.45	HPB300
基础	1800×1400×1200		3.02 (立方米)		C25

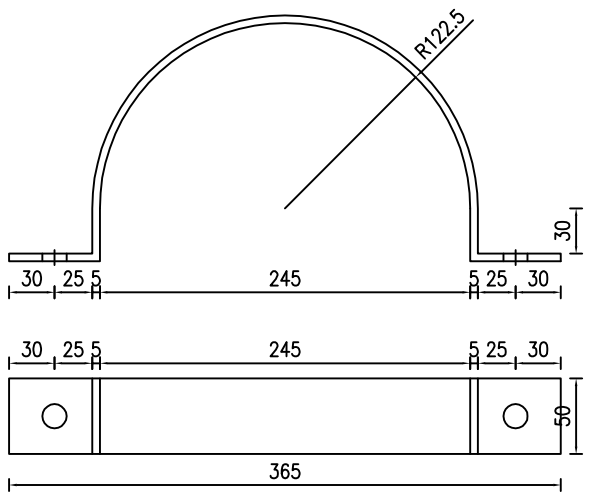
附注:

- 1、本图尺寸均以mm为单位。
- 2、标志板采用3mm厚的3004铝板制作，滑动槽铝和角铝采用2024铝制作。
- 3、标志板与滑动槽铝采用铝金柳钉连接，板面上的柳钉应打磨平滑。
- 4、标志板边缘应作角铝加固处理。
- 5、所有钢构件均应进行热浸镀锌处理，紧固件的镀锌量为350g/m²，其它钢构件的镀锌量为600g/m²。
- 6、所有钢构件除特殊说明外均采用Q235钢制作。
- 7、为防止雨水渗入，立柱顶部应加柱帽。
- 8、标志板与立柱采用抱箍连接。
- 9、标志处于挖方路段时，应设在边沟外侧，立柱长度可以相应调整。

审查

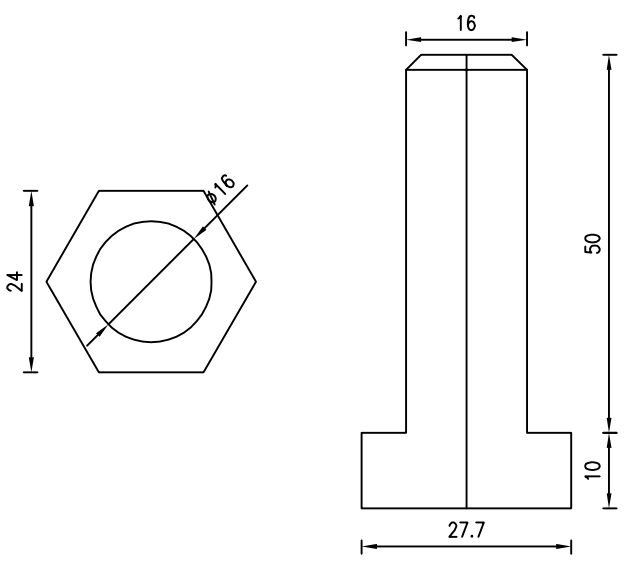
抱箍大样图

1:5



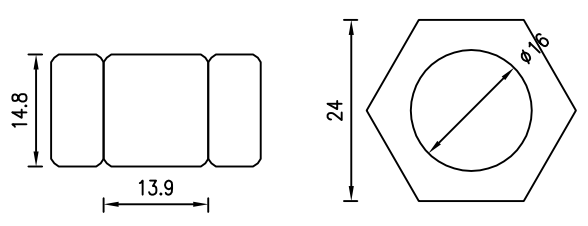
滑动螺栓大样

1:1



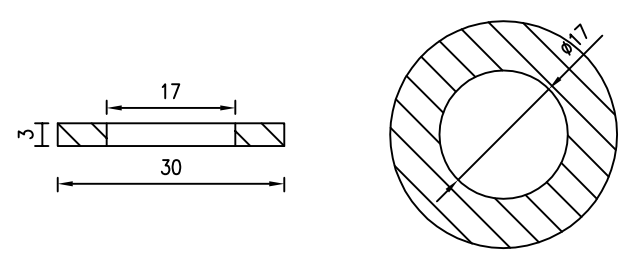
滑动螺母大样图

1:1



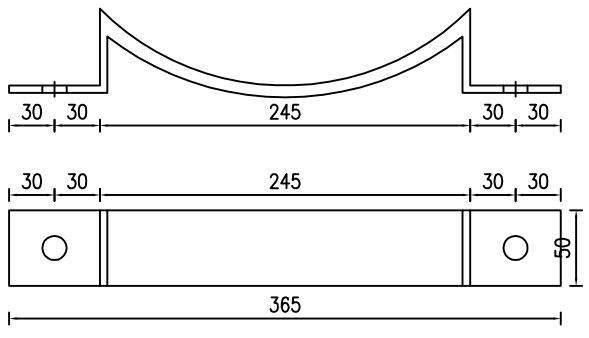
垫片大样图

1:1



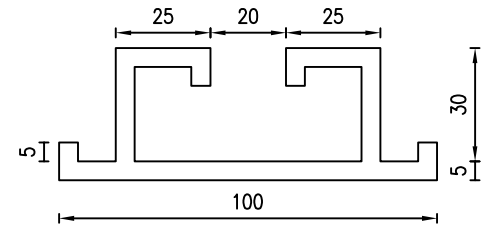
抱箍底衬大样图

1:5



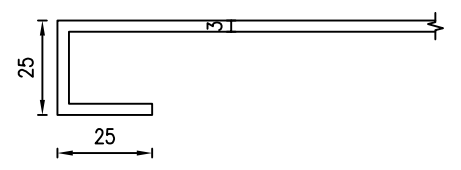
滑动槽钢大样图

1:2



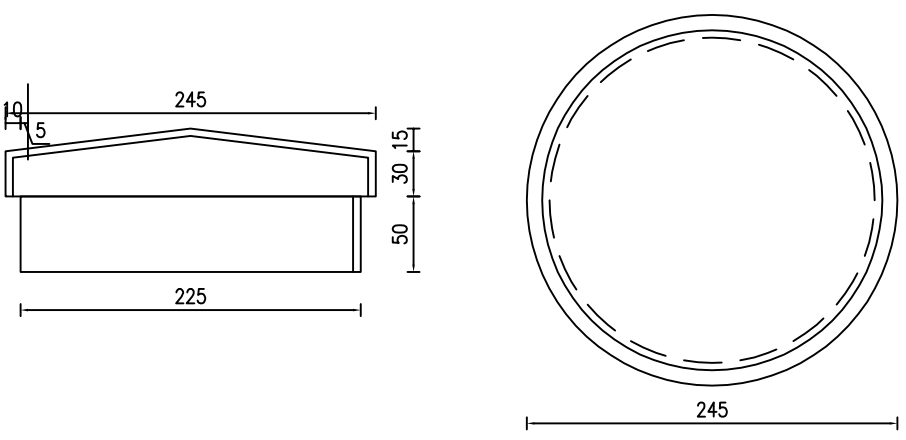
三角形、矩形标志卷边大样

1:2



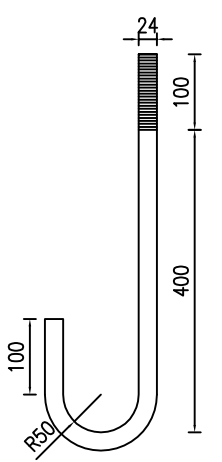
柱帽大样图

1:5



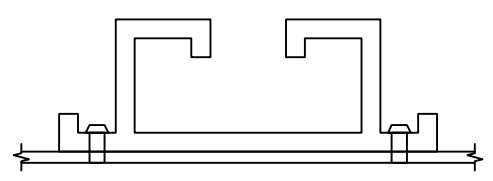
地脚螺栓大样图

1:10



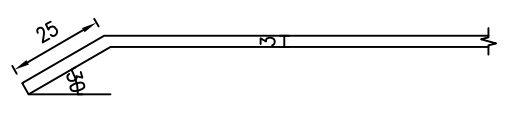
滑动槽钢连接图

1:2



圆形标志卷边大样

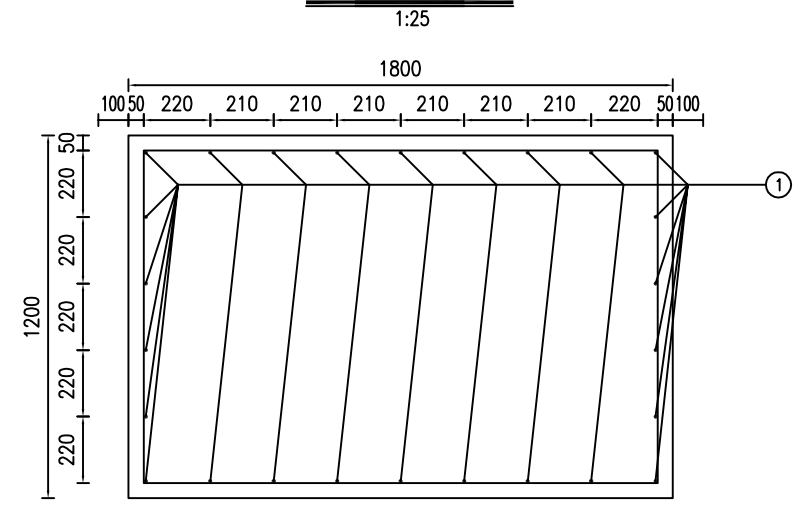
1:2



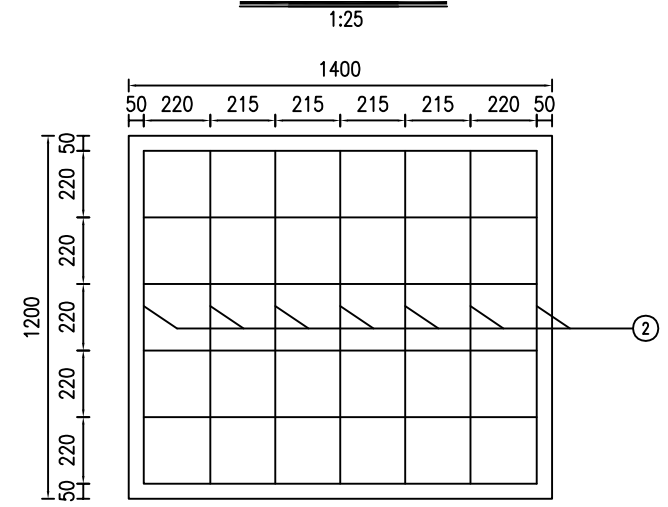
附注：
1、本图尺寸均以mm为单位。

审查

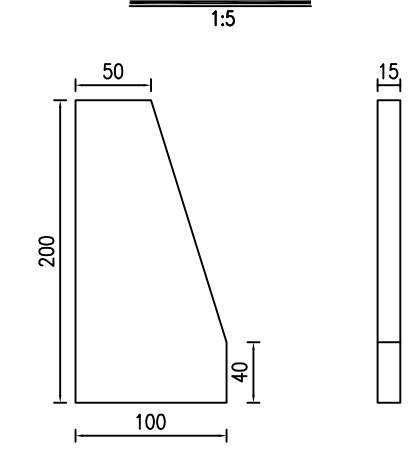
基础箍筋立面图



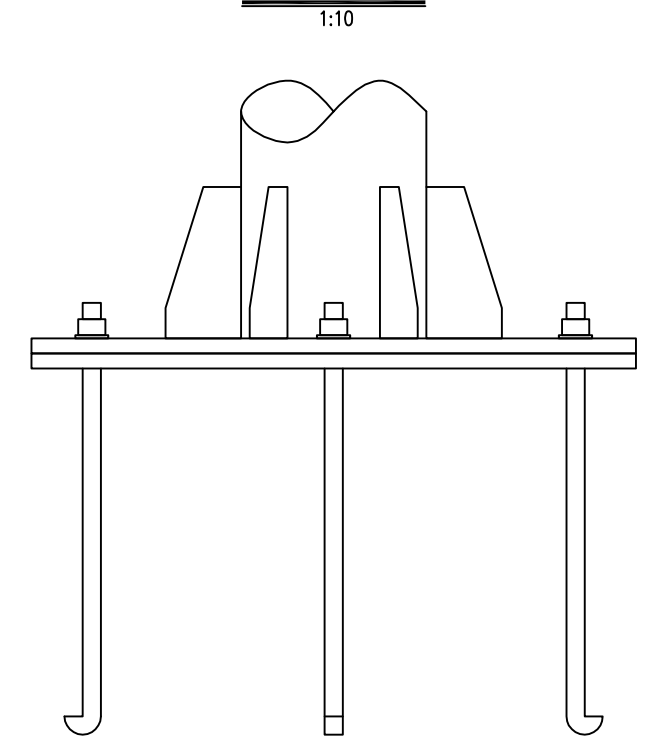
基础箍筋侧面图



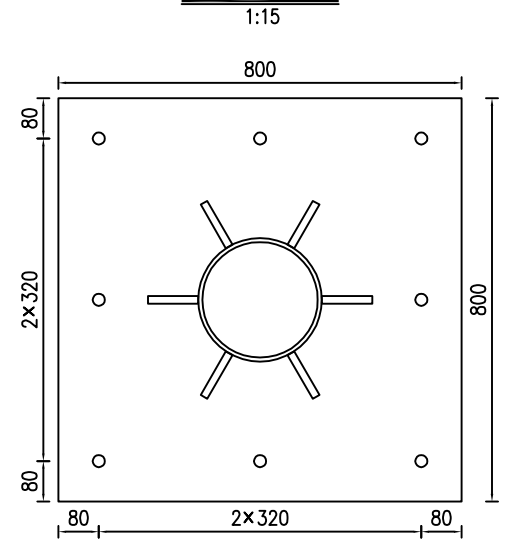
加劲肋构造图



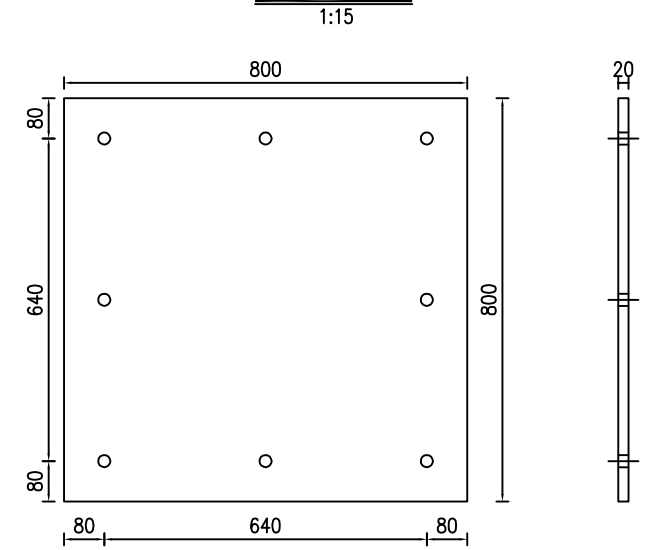
底座连接大样



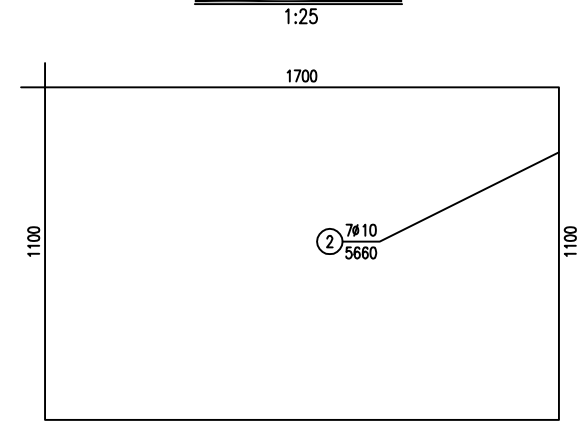
加劲法兰盘



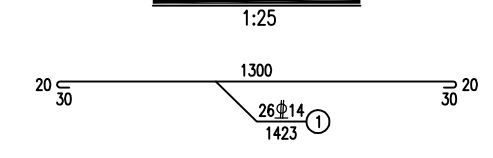
底座法兰盘



基础箍筋大样图

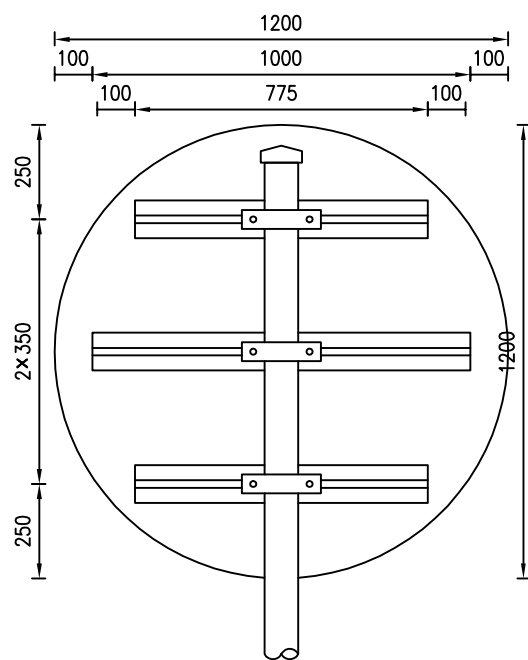


基础主筋大样图



附注:

- 1、本图尺寸以mm为单位。
- 2、基础浇筑注意使底座法兰盆与基础对中，并使其嵌入基础，其上表面与基础顶面齐平，同时预埋的地脚螺栓与其保持垂直。



标志材料数量表

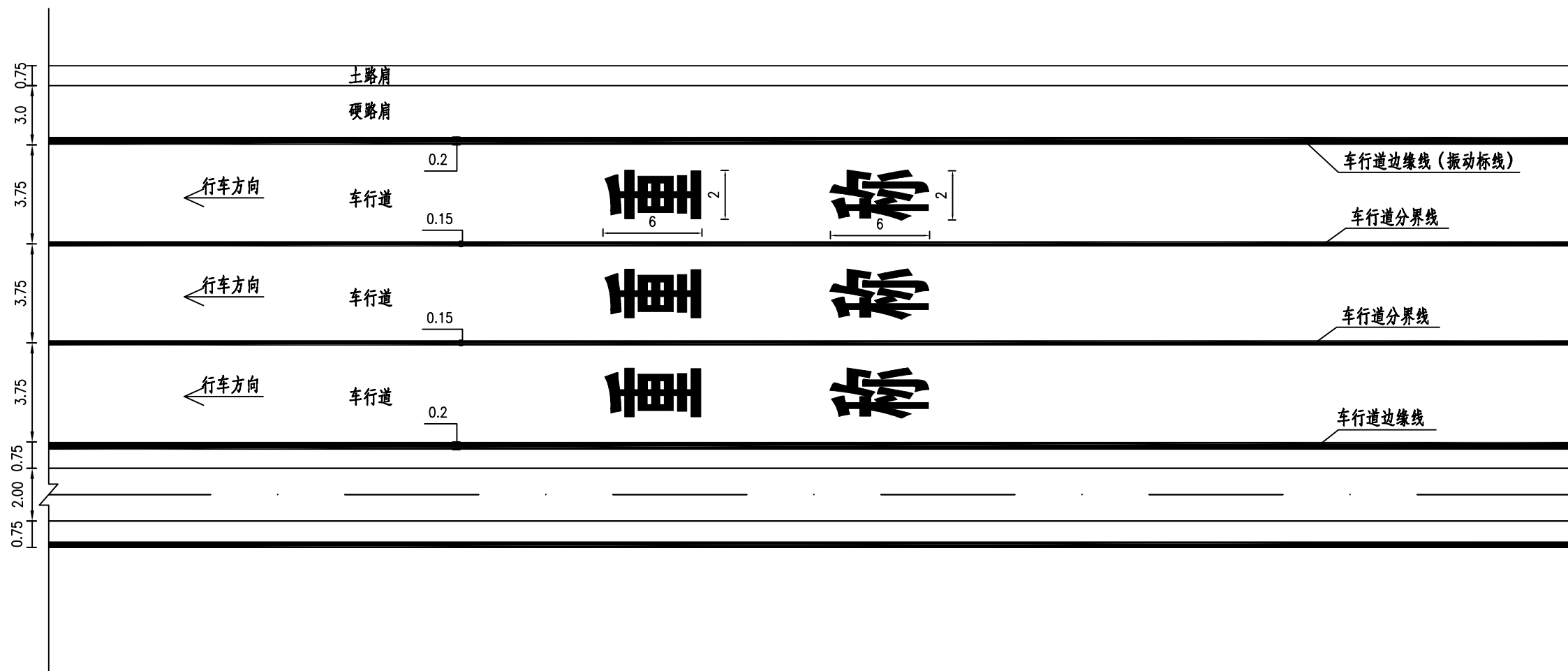
材料名称	规格(mm)	单件重(Kg)	件数(件)	重量(Kg)	备注
标志板	∅1200×3	9.5	1	9.5	铝合金板
反光膜	Ⅳ类		1.13 (平方米)		Ⅳ类
滑动槽铝	100×30×5×775	2.3	2	4.6	铝合金
	100×30×5×1000	2.97	1	2.97	铝合金
抱箍	50×5×310	0.61	3	1.82	钢板
抱箍底衬	50×5×222	0.44	3	1.31	钢板
连接螺栓	M16×50	0.11	6	0.64	六角螺栓
螺母	M16	0.03	6	0.2	六角螺母
垫圈	16	0.01	6	0.08	平垫圈

附注:

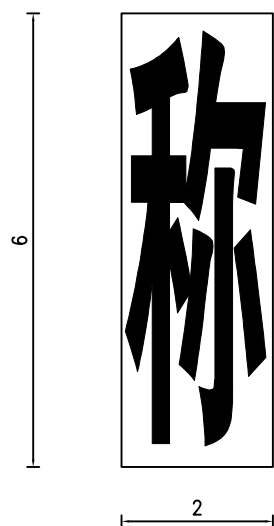
- 1、本图尺寸均以mm为单位。
- 2、标志板采用3mm厚的3003铝板制作，滑动槽铝和角铝采用2024铝制作。
- 3、标志板与滑动槽铝采用铝金柳钉连接，板面上的柳钉应打磨平滑。
- 4、标志板边缘应作角铝加固处理。
- 5、所有钢构件均应进行热浸镀锌处理，紧固件的镀锌量为350g/m²，其它钢构件的镀锌量为600g/m²。

审查

标准路段路面标线布置图



文字标记大样图

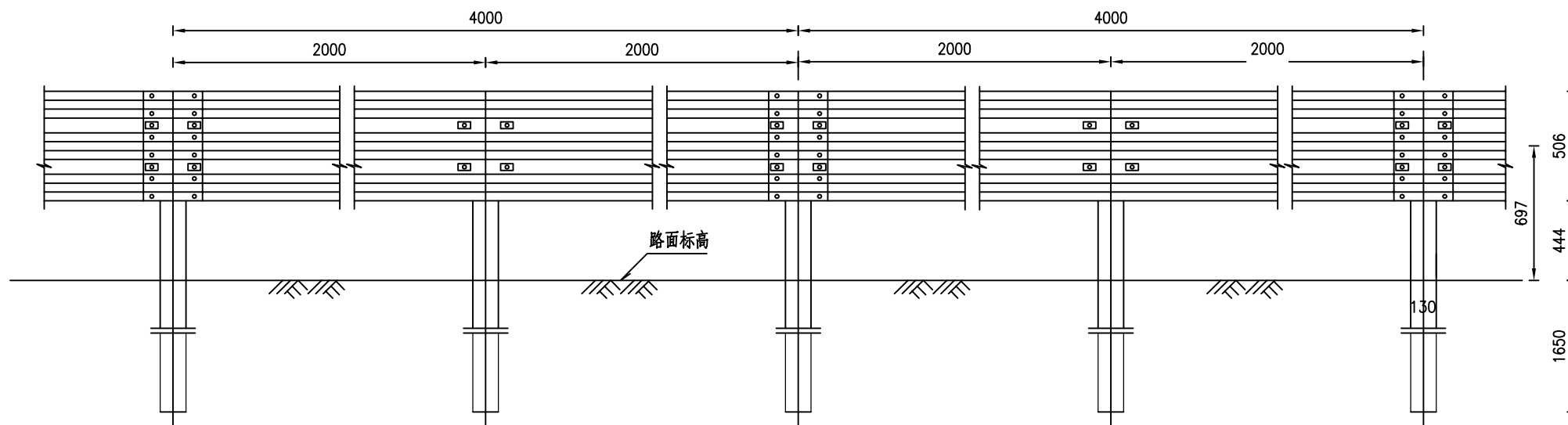


注

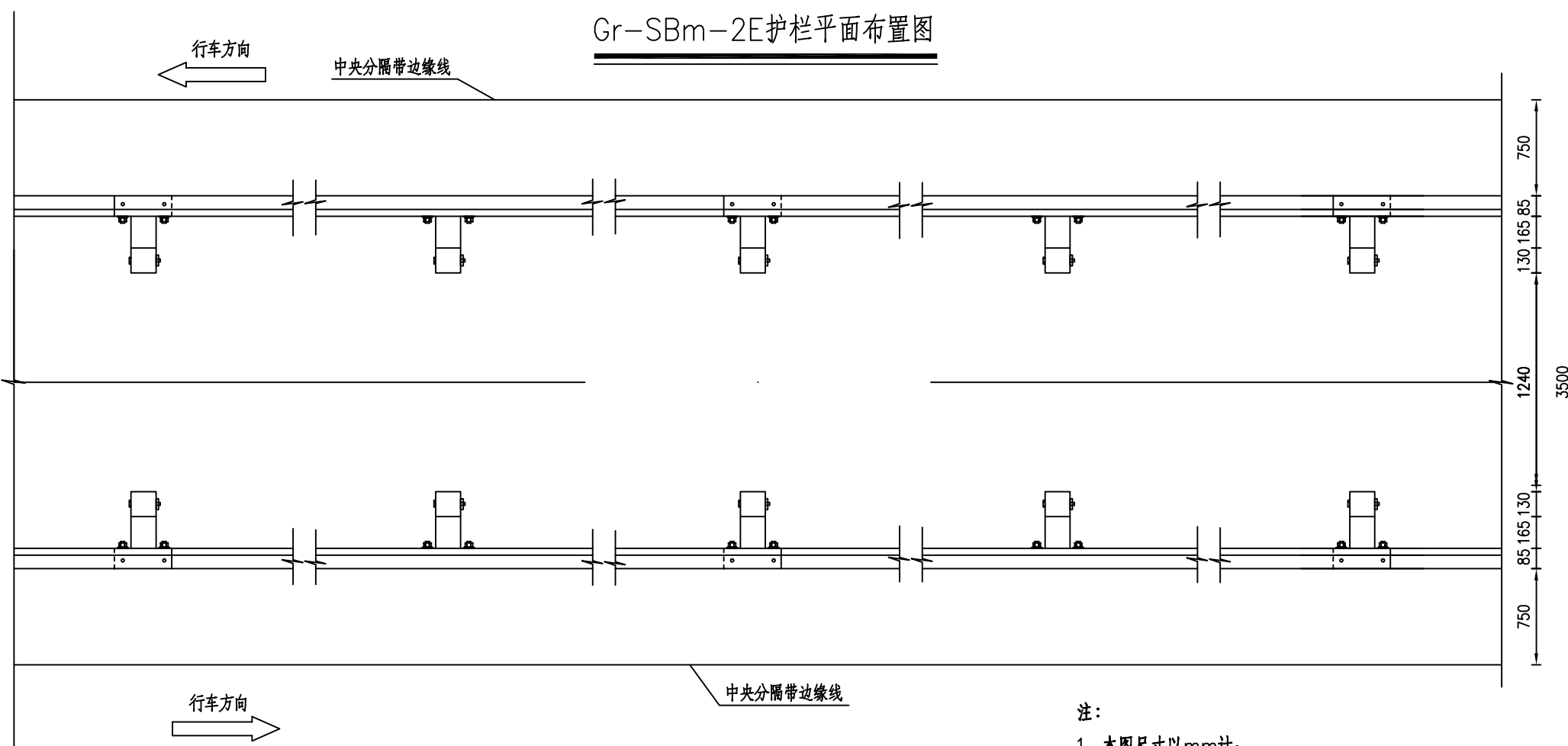
- 1.本图尺寸除特别注明外，均以m为单位。
- 2.本图适用于常州市天宁区S232货车不停车动态称重检测系统建设处车道。
- 3.车道边缘线实线宽20cm，车道分界线为禁止跨越同向车道分界线，线宽15cm。
- 4.标线厚度为2mm (-0.1, +0.5)。
- 5.外侧车道边缘线采用白色热熔振动型标线。
- 6.在较低侧的车道边缘线每隔15m设置流水槽，其间距为3~5cm。
- 7.路面文字字高6m，宽度2m。
- 8.标线材料无特殊说明，均采用热熔反光型涂料。

审查

Gr-SBm-2E护栏立面布置图



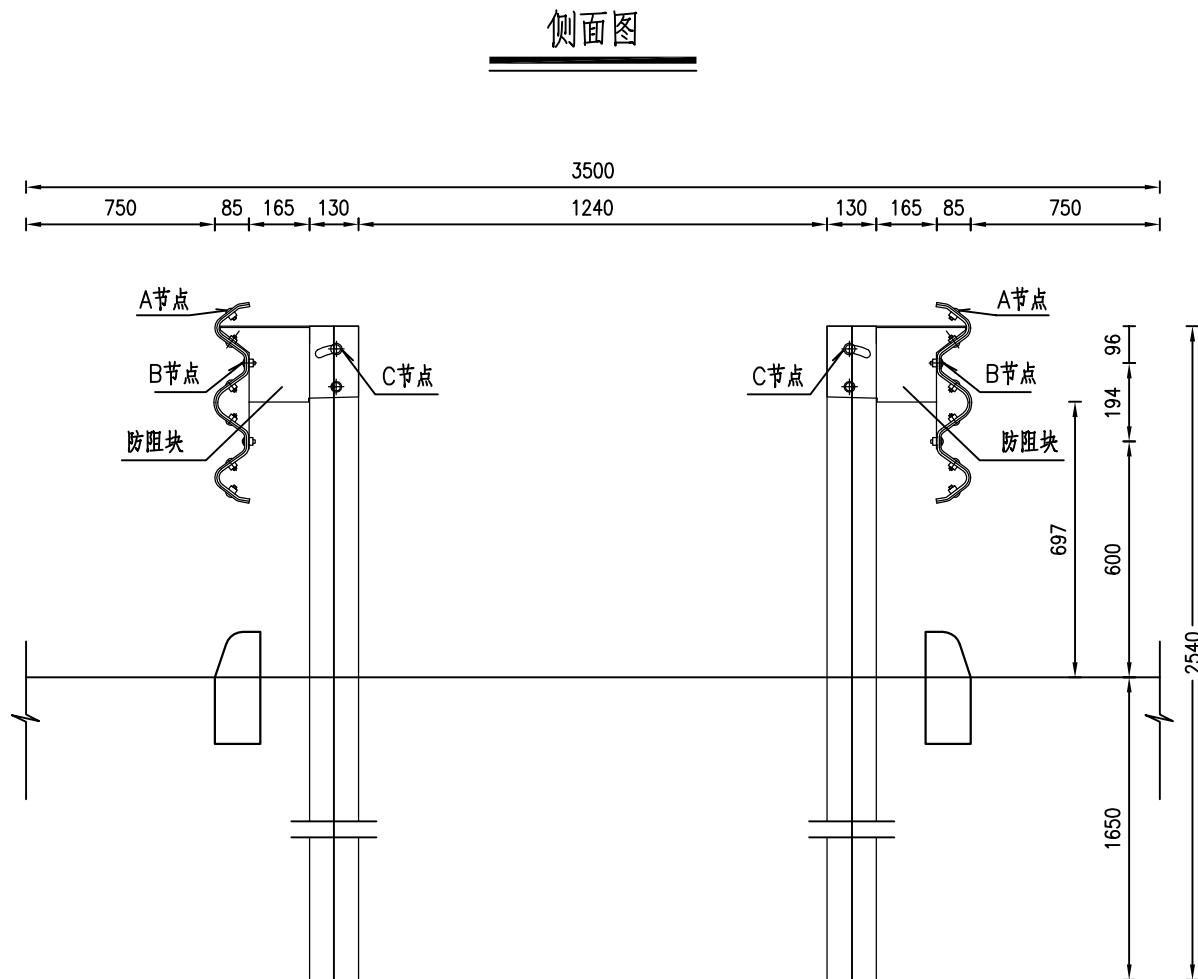
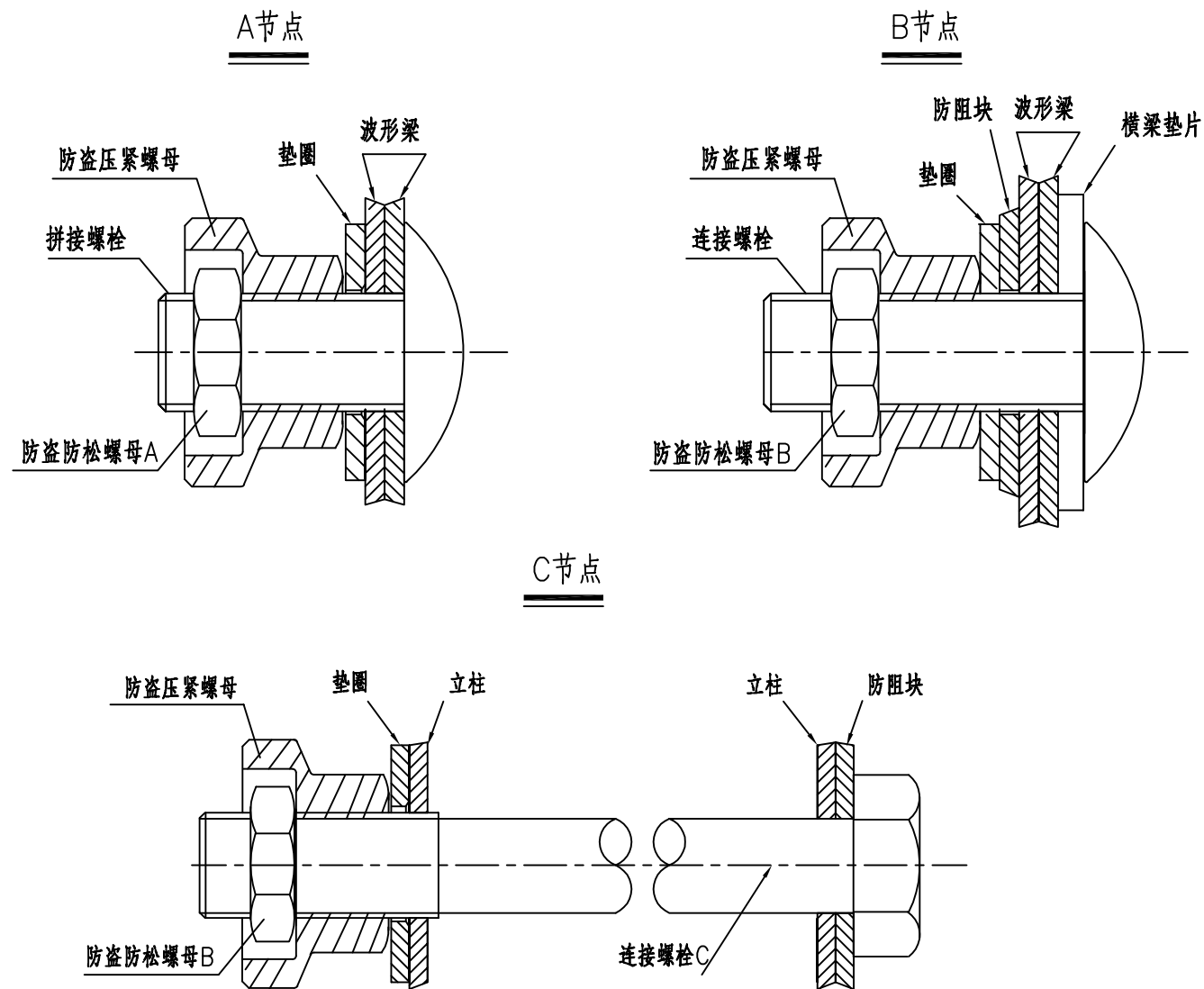
Gr-SBm-2E护栏平面布置图



注：

- 1、本图尺寸以mm计；
- 2、护栏板搭接方向应与行车方向一致；
- 3、本图适用于一般路段中央分隔带护栏设置，具体段落见《中央分隔带护栏设置一览表》；
- 4、铺有路面的护栏立柱采用钻孔法施工，在立柱定位后，柱坑从路基至面层以下5cm处应用与路基相同的材料回填，并分层夯填密实，余下部分应采用与路面相同的材料回填并压实；
- 5、所有钢构件表面必须进行先热浸镀锌，再涂塑的防腐处理。

审查



单侧100米 Gr-SBm-2E 护栏材料数量表

代号	名称	规格	数量	重量(kg)		备注
				单件	总计	
1	立柱PST	130X130X6X2540	50	62.21	3110.50	2米间距计
2	防阻块	300X200X290X4.5	50	11.39	569.50	
3	波形梁板RTB01b	506X85X4X320	25	102.00	2550.00	
4	拼接螺栓	M16X45	300	0.117	35.10	
5	拼接防盗螺母	M16	300	0.077	23.10	
6	拼接垫圈	φ35X4	300	0.024	7.20	
7	连接螺栓	M16X45	200	0.117	20.60	
8	六角头螺栓	M16X170	100	0.269	31.60	
9	防盗压紧螺母	M16	300	0.062	18.60	
10	防盗防松螺母B	M16	300	0.015	4.50	
11	垫圈	φ35X4	300	0.024	7.20	
12	横梁垫片	76X44X4	200	0.093	18.60	
13	三波梁背板	506X85X4X320	25	7.54	188.50	
14	反光膜	60X100	50	0.006m ²	0.3m ²	

注:

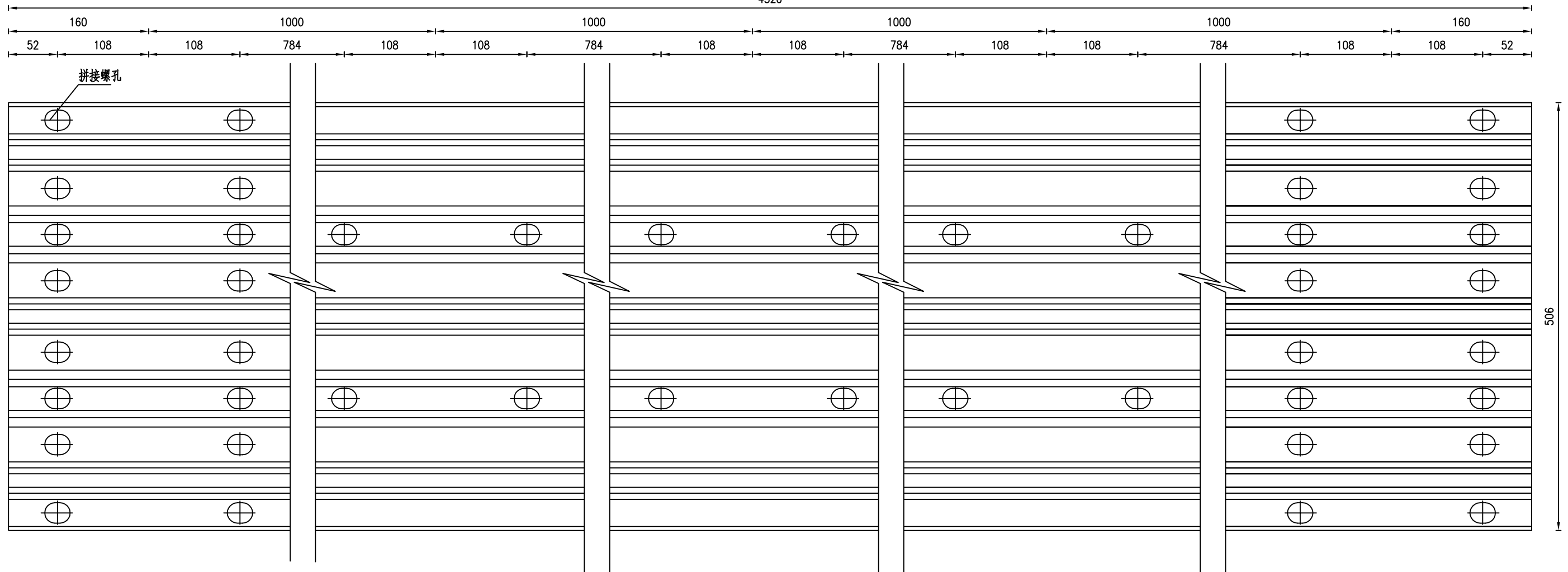
- 1、本图尺寸以mm计;
- 2、护栏板搭接方向应与行车方向一致;
- 3、当立柱不能正常埋入设计深度、路基路床压实度不满足规范要求时,应改用相应的混凝土基础处理;
- 4、所有钢构件表面必须进行先热浸镀锌,再涂塑的防腐处理。

立面图

1:5

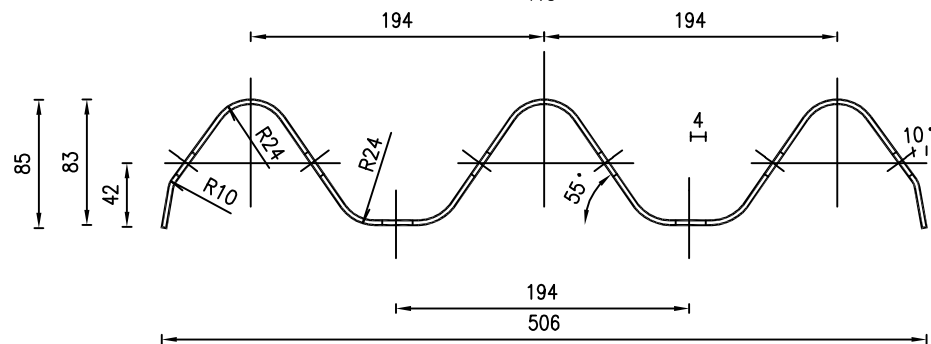
4320

审查



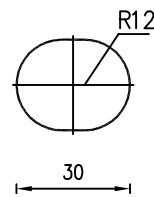
剖面图

1:5



拼接螺孔

1:2



单位材料数量表

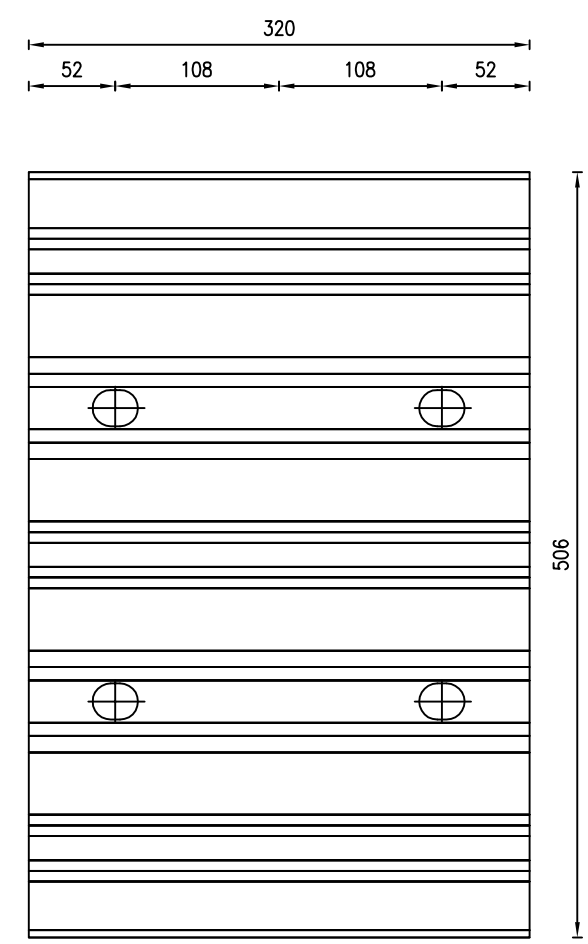
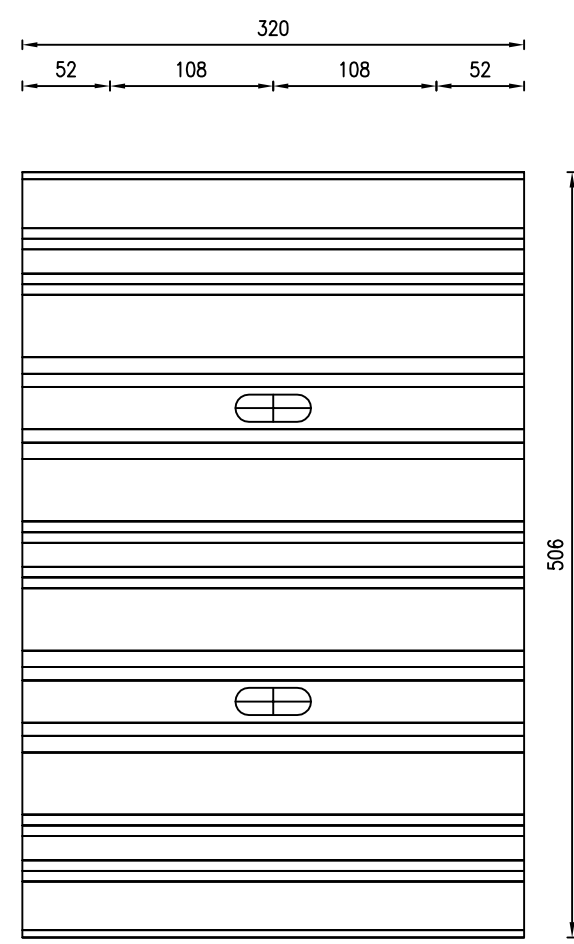
名称	规格	单重 (Kg)
三波型波形梁板RTB01b	506×85×4×4320	102.00
三波型波形梁板RTB03b	506×85×4×2320	54.78
三波型波形梁板RTB04b	506×85×4×1320	31.17

注:

- 1、本图尺寸以mm计;
- 2、所有钢构件表面必须进行先热浸镀锌,再涂塑的防腐处理;
- 3、所有护栏板等构件均应满足GB/T 31439.2-2015规定。

审查

三波梁背板



单位材料数量表

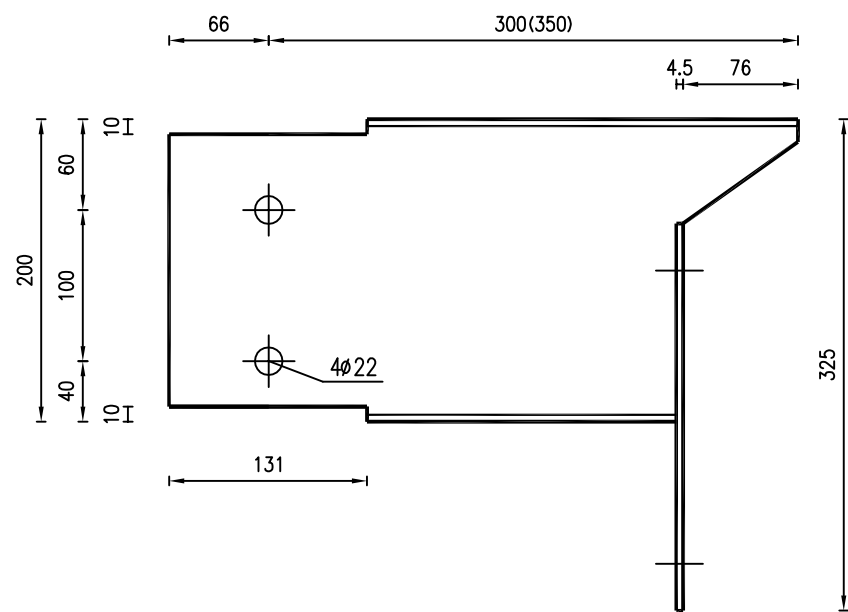
名称	规格	单重 (Kg)
三波梁背板	506X85X4X320	7.54

- 注：
- 1、本图尺寸以mm计；
 - 2、所有钢构件表面必须进行先热浸镀锌，再涂塑的防腐处理；
 - 3、所有护栏板等构件均应满足GB/T 31439-2015规定。

审查

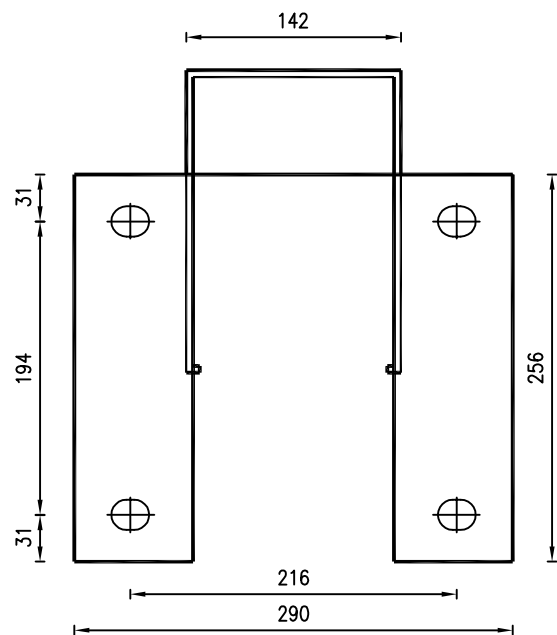
防阻块立面图

1:5



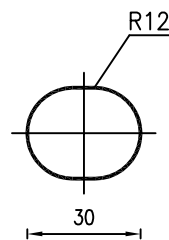
防阻块平面图

1:5



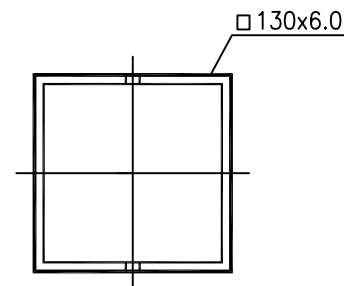
拼接螺孔

1:2



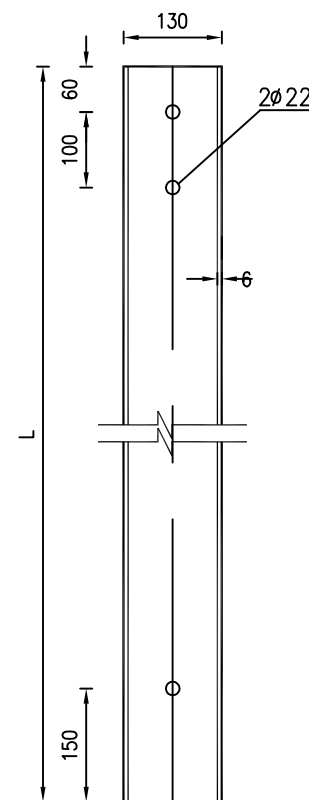
立柱平面图

1:5



立柱立面图

1:10



材料数量表

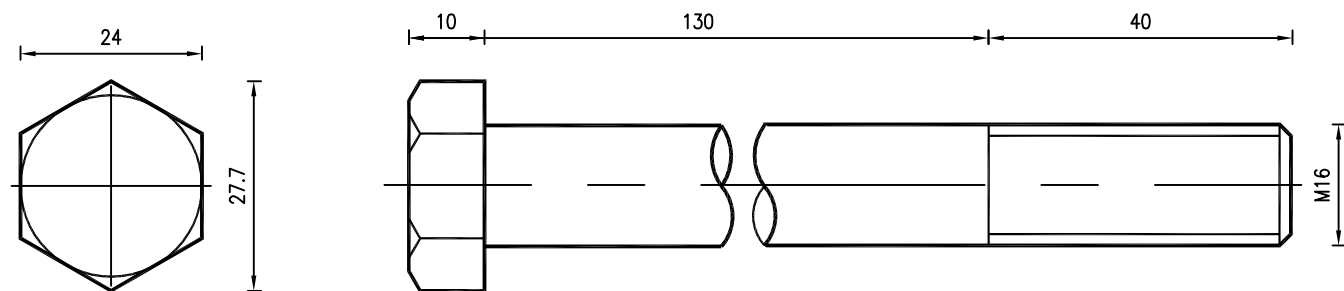
名称	规格	单重 (Kg)
防阻块	300X200X290X4.5	11.39
	350X200X290X4.5	13.29

注:

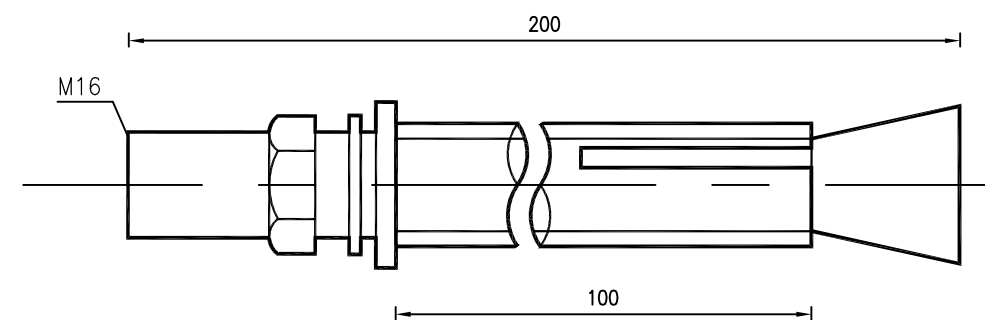
- 1、本图尺寸以mm计;
- 2、所有钢构件表面必须进行先热浸镀锌,再涂塑的防腐处理;
- 3、所有构件均应满足GB/T 31439.2-2015规定。

审查

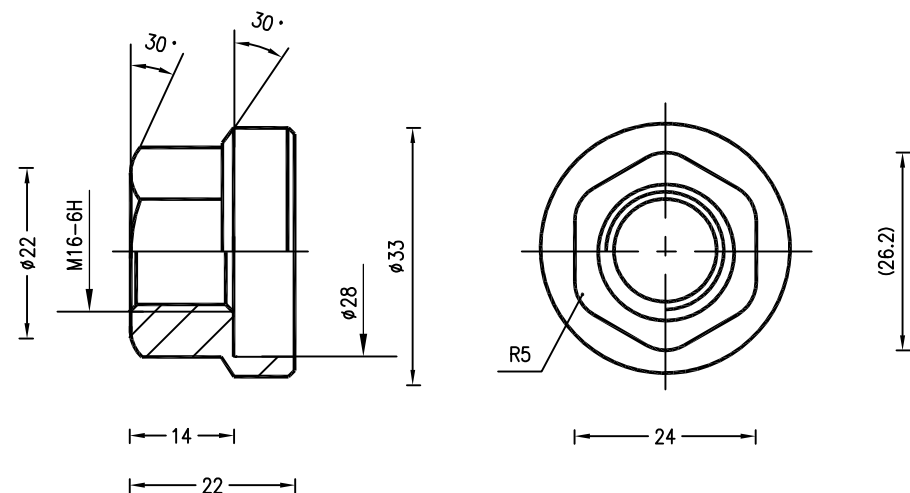
六角头螺栓



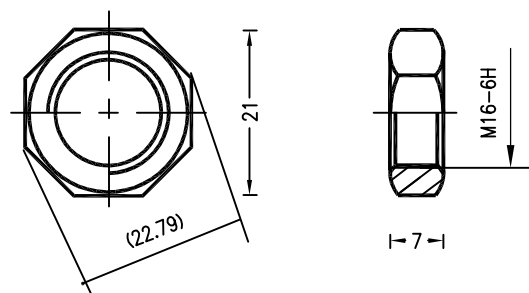
钢膨胀螺栓



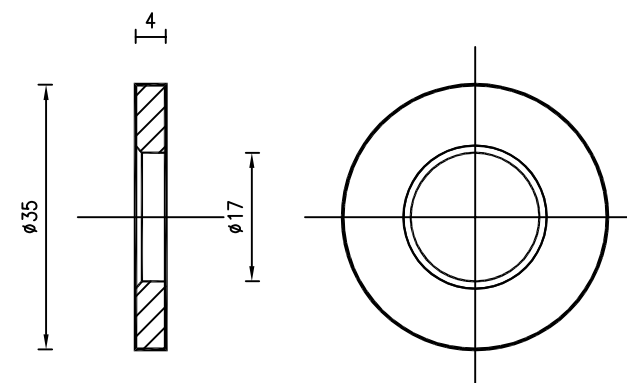
防盗压紧螺母



防盗防松螺母B



垫圈



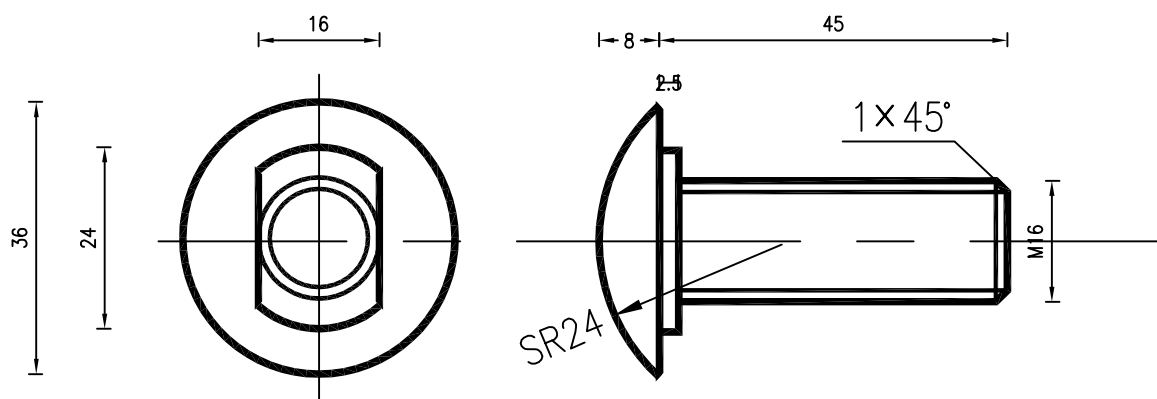
连接螺栓(J11-2)材料数量表

名称	规格	单重(kg)	备注
六角头螺栓	M16x170	0.269	Q235
防盗压紧螺母	M16	0.062	45#
防盗防松螺母B	M16	0.015	Q235
垫圈	φ35X4	0.024	Q235
钢膨胀螺栓	M16x200	0.414	

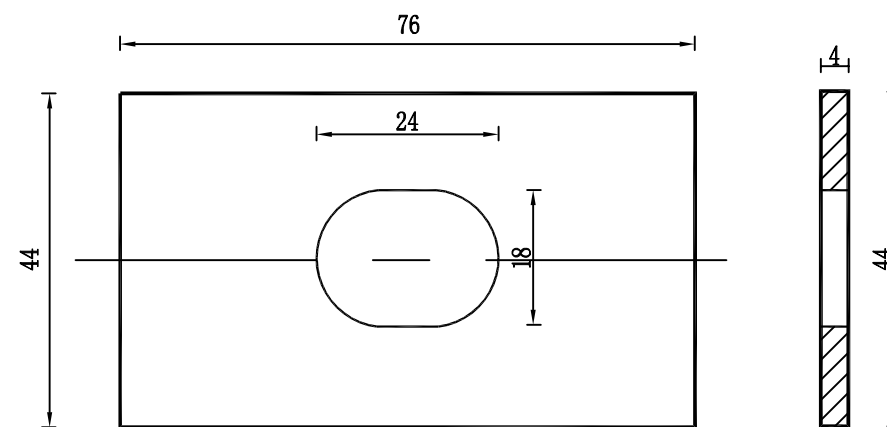
注:

- 1、本图尺寸以mm计;
- 2、所有钢构件表面必须进行先热浸镀锌,再涂塑的防腐处理;
- 3、所有构件均应满足GB/T 31439.2-2015规定。

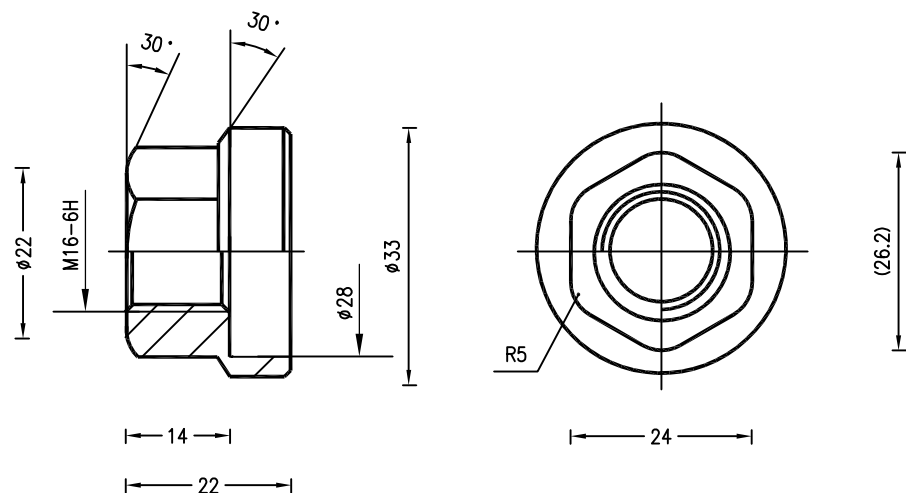
连接螺栓



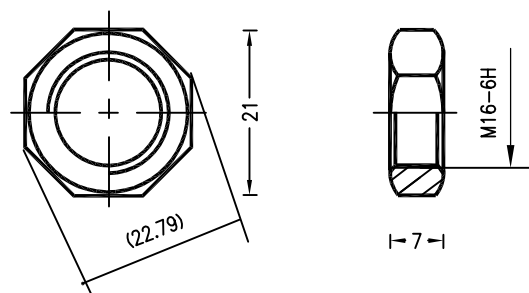
横梁垫片



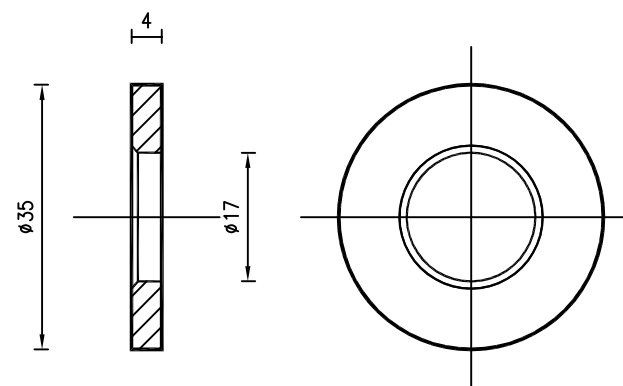
防盗压紧螺母



防盗防松螺母B



垫圈



连接螺栓(J11-1)材料数量表

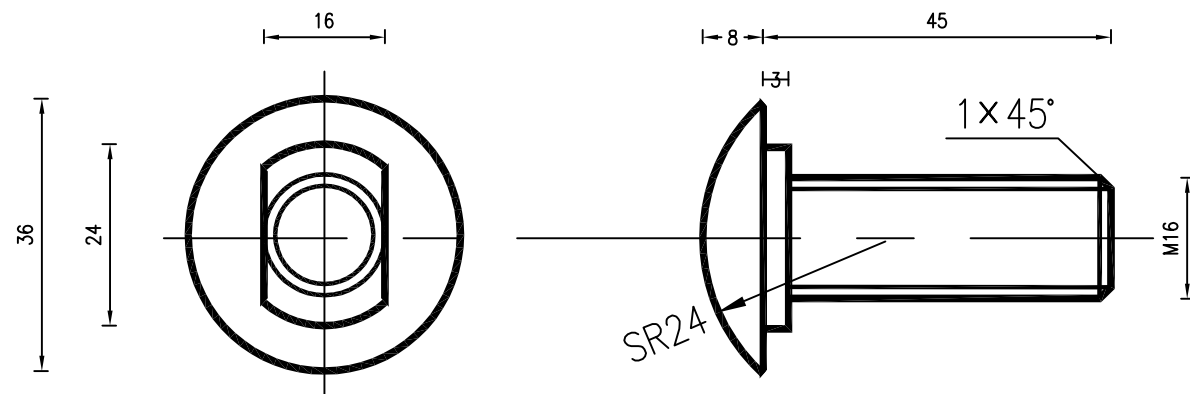
名称	规格	单重(kg)	备注
连接螺栓	M16x45	0.117	Q235
防盗压紧螺母	M16	0.062	45#
防盗防松螺母B	M16	0.015	Q235
垫圈	φ35X4	0.024	Q235
横梁垫片	76x44x4	0.093	

注:

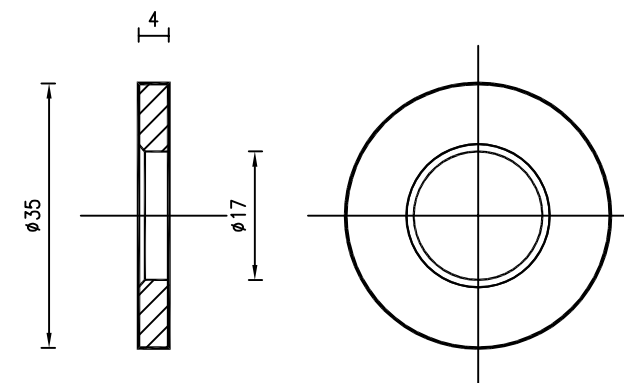
- 1、本图尺寸以mm计;
- 2、所有钢构件表面必须进行先热浸镀锌,再涂塑的防腐处理;
- 3、所有构件均应满足GB/T 31439.2-2015规定。

审查

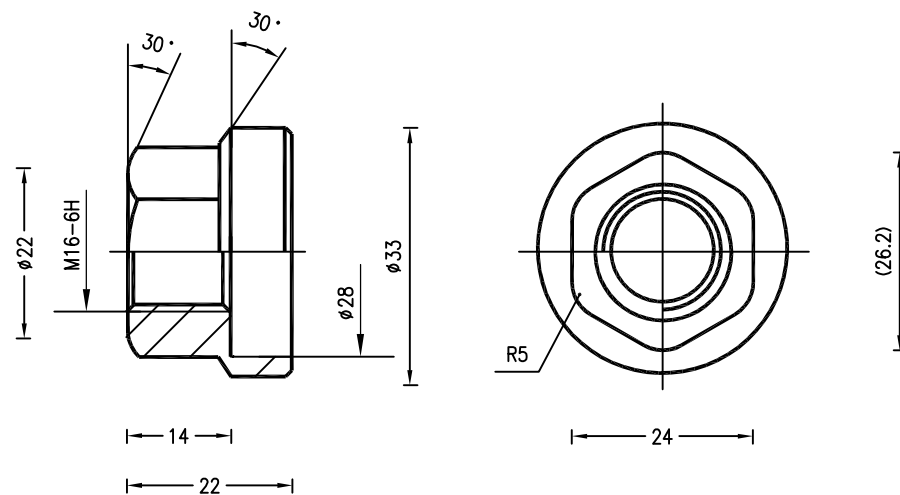
拼接螺栓



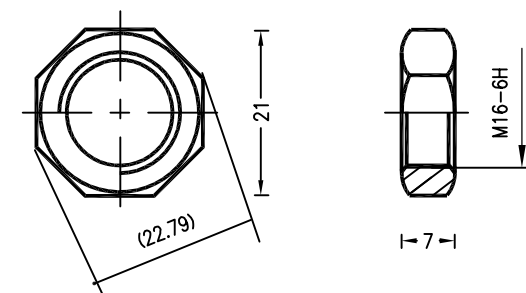
垫圈



防盗压紧螺母



防盗防松螺母B

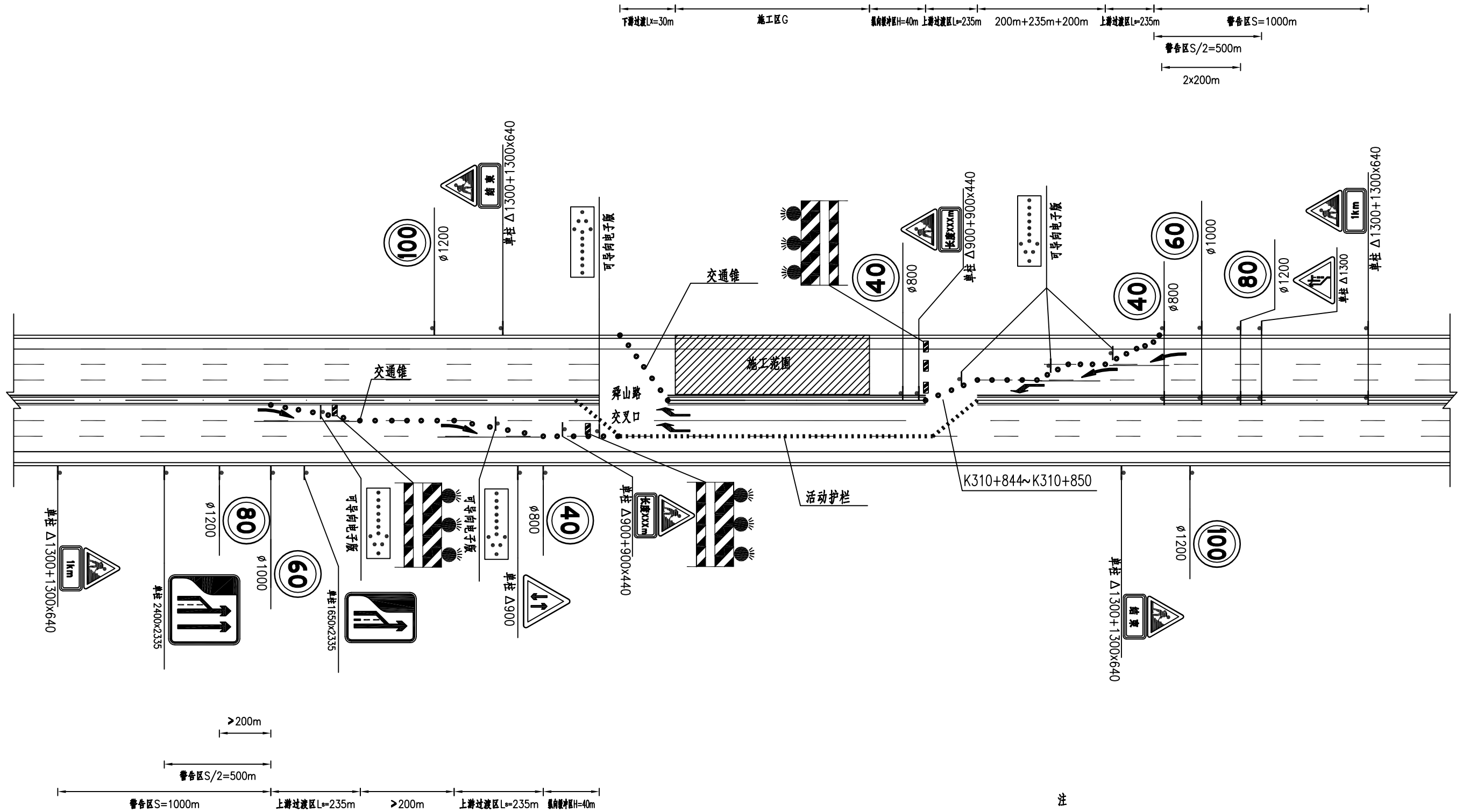


拼接螺栓(J1-3)材料数量表

名称	规格	单重(kg)	备注
拼接螺栓	M16x45	0.117	45#
防盗压紧螺母	M16	0.062	45#
防盗防松螺母A	M16	0.015	45#
垫圈	φ35X4	0.024	45#

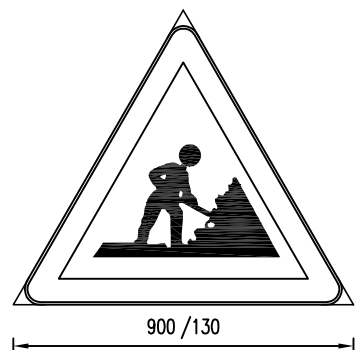
注:

- 1、本图尺寸以mm计;
- 2、所有钢构件表面必须进行先热浸镀锌,再涂塑的防腐处理;
- 3、所有构件均应满足GB/T 31439.2-2015规定。



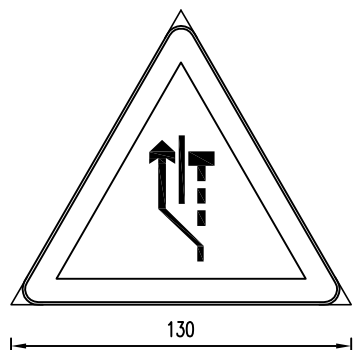
- 注
- 1.图中如未特别注明单位均为mm。
 - 2.本图适用于封闭一个方向交通借用对向车道施工阶段，施工路段交通组织应按本图严格执行。
 - 3.施工区域采用彩钢板围挡，车辆前进方向端采用附设警示灯的路栏围挡。
 - 4.具体标志版面及支撑结构详见《临时标志版面设计图》和《临时标志结构设计图》。

施工标志



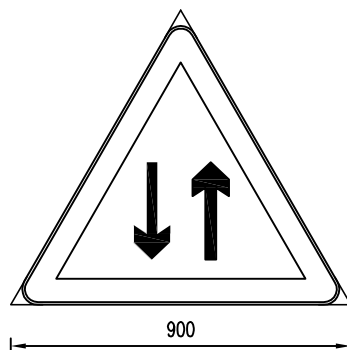
900/130

改道标志



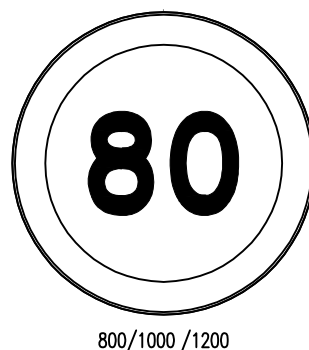
130

双向交通标志



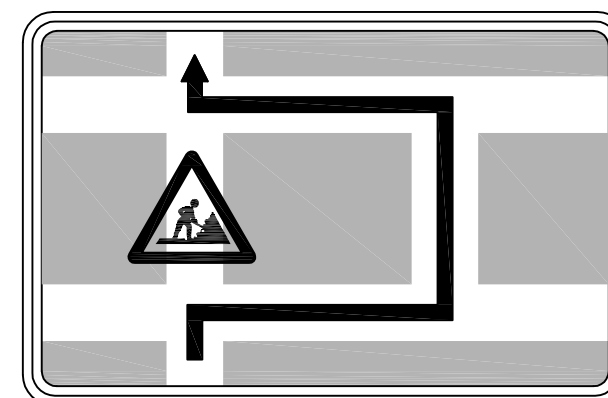
900

限速标志

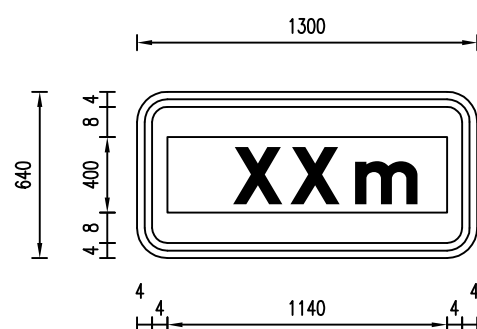


800/1000/1200

绕行标志



施工距离标志



1300

640

4.8

4.8

4.8

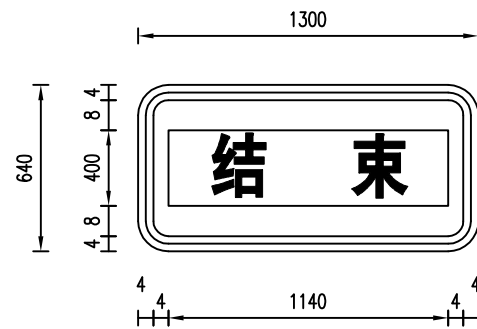
XXm

1140

4

4

施工结束标志



1300

640

4.8

4.8

4.8

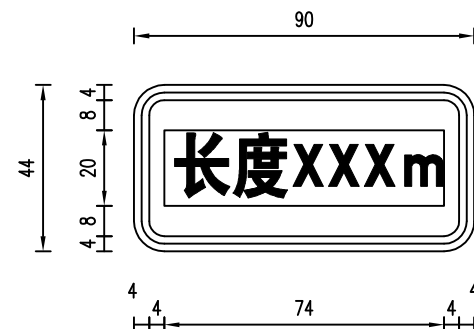
结束

1140

4

4

施工长度标志



90

44

4.8

4.8

4.8

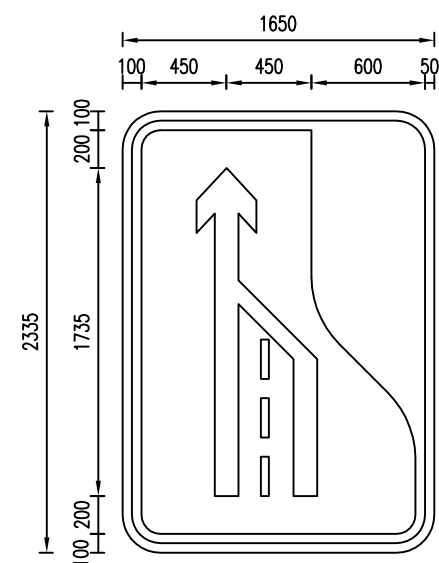
长度XXXm

74

4

4

车道数减少标志



1650

2335

1735

100

200

200

100

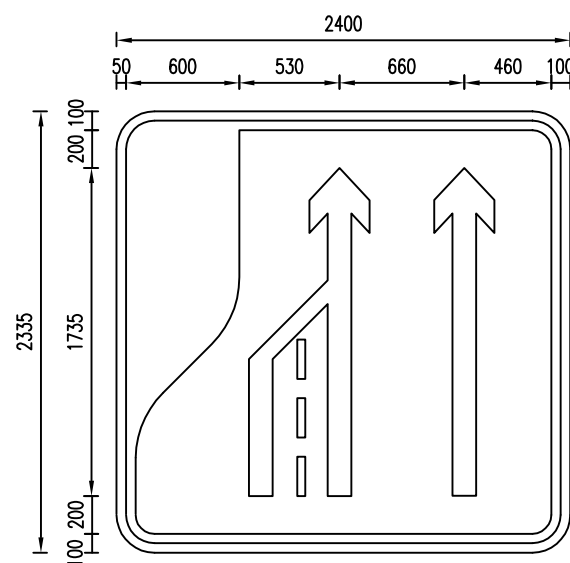
450

450

600

50

车道数减少标志



2400

2335

1735

100

200

200

50

600

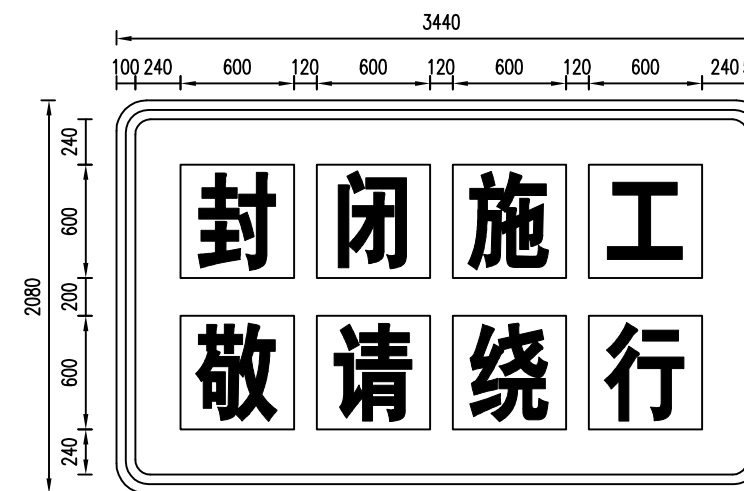
530

660

460

100

施工警示标志



3440

2080

240

600

200

600

240

100

240

600

120

600

120

600

120

600

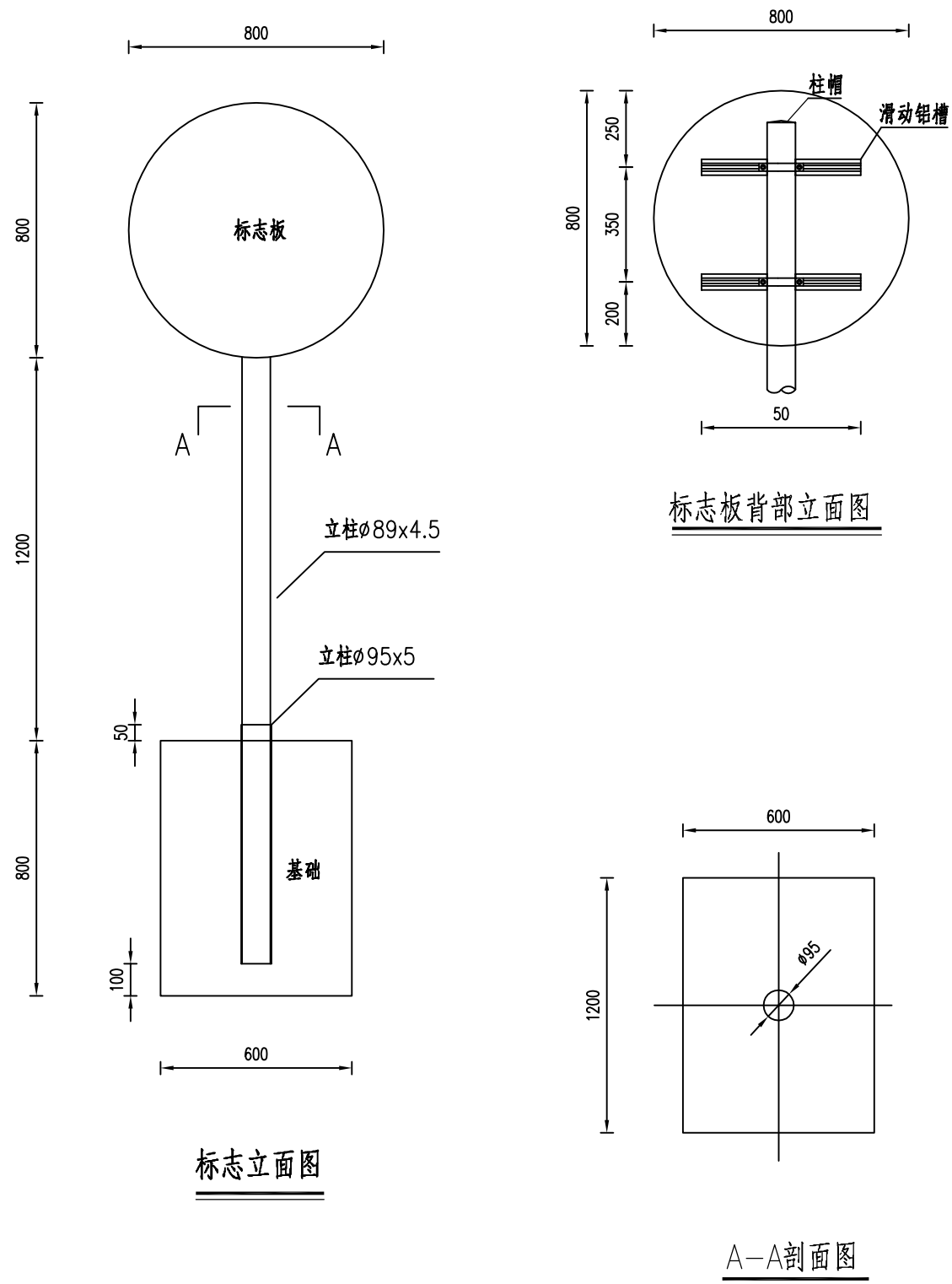
240

50

注:

1、本图尺寸均以cm计。

2、版面图形及颜色严格参照《道路交通标志和标线 GB5768.2-2022》和《道路交通标志和标线 第4部分：作业区》(GB 5768.4-2017)规定执行。

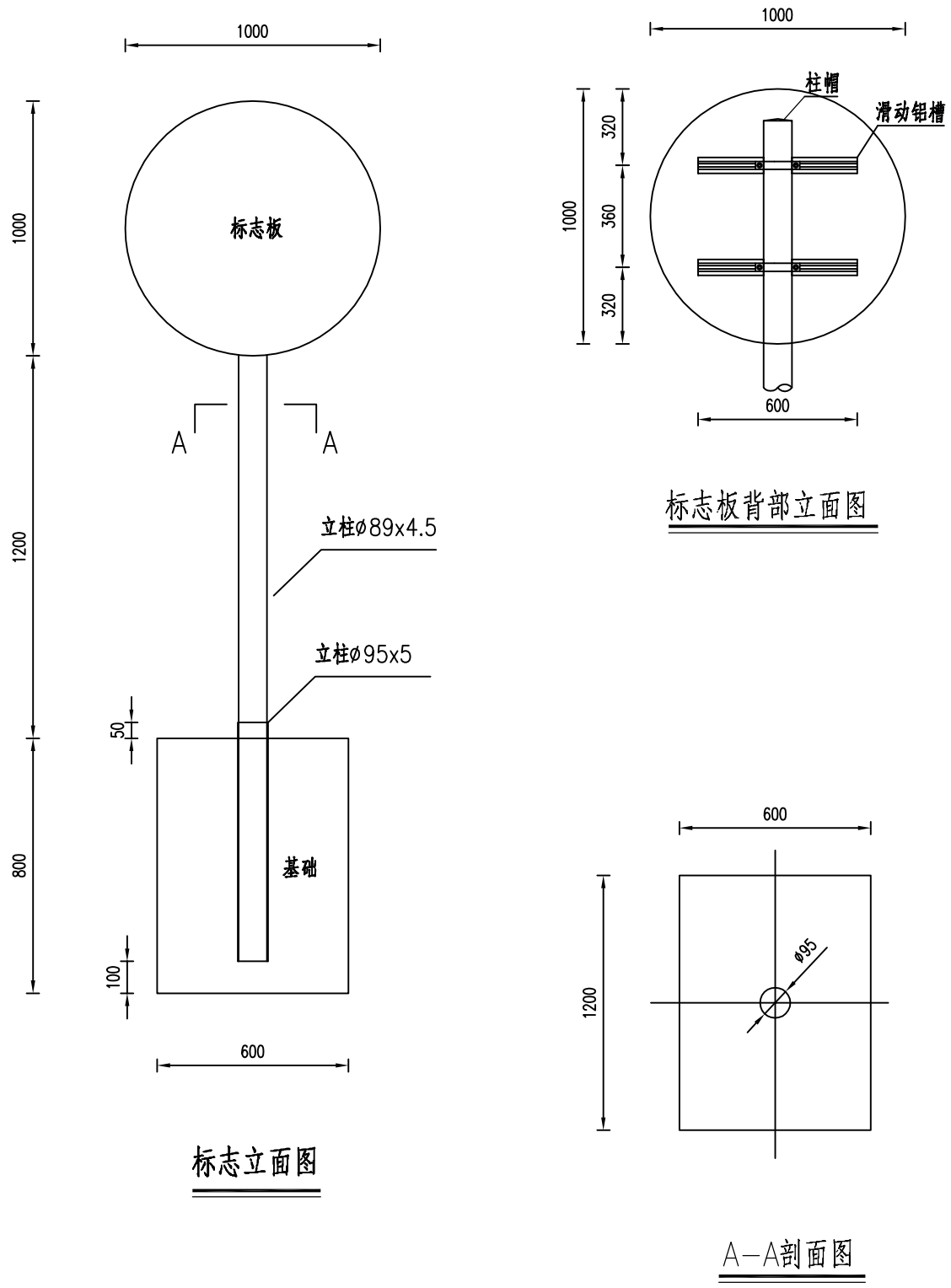


材料数量表					
材料名称	规格 (mm)	单位重	单重 (kg)	件数	总重
立柱	∅89 × 5 × 2550	10.36kg/m	26.42	1	26.42
	∅95 × 5 × 750	13.17kg/m	9.88	1	9.88
柱帽	∅89 × 3	23.55kg/m ²	0.17	1	0.17
标志板	∅800 × 3	8.037kg/m ²	4.04	1	4.04
滑动铝槽	100 × 25 × 500	1.843kg/m	0.92	2	1.84
抱箍	50 × 5 × 310	39.25kg/m ²	0.61	2	1.22
抱箍底衬	50 × 5 × 242		0.47	2	0.95
滑动螺栓	M18 × 45	230kg/千个	0.23	4	0.92
螺母	M18	44kg/千个	0.044	4	0.18
垫圈	∅18 × 3	16kg/千个	0.016	4	0.06
1号钢筋	∅14 × 1170	1.208kg/m	1.41	4	5.65
2号钢筋	∅8 × 2650	0.396kg/m	1.05	4	4.20
混凝土	C25				0.58m ³

注

1. 本图尺寸单位为mm；
2. 标志板采用3003型铝合金板制作,滑动槽钢、角铝均采用2024型铝合金板制作,它们之间通过铝合金铆钉连接,板面上的铆钉头应打磨光滑；
3. 立柱采用的钢材应符合GB 700-2006的要求,其顶部采用3mm厚的钢板焊接封盖；
4. 立柱、抱箍、抱箍底衬、柱帽、连接螺栓、螺母、垫圈等钢铁件,采用热浸镀锌进行防锈处理,紧固件镀锌量为350g/m²,其余均为600g/m²；
5. 施工中造成的构件镀锌层损坏与剥落,必须喷涂无机富锌漆以防生锈；
6. 所有的对接焊缝和贴角焊缝的厚度和强度应与被焊接构件相等,焊缝应打磨光滑；
7. 本图适用于施工路段施工区预告标志(临时)。

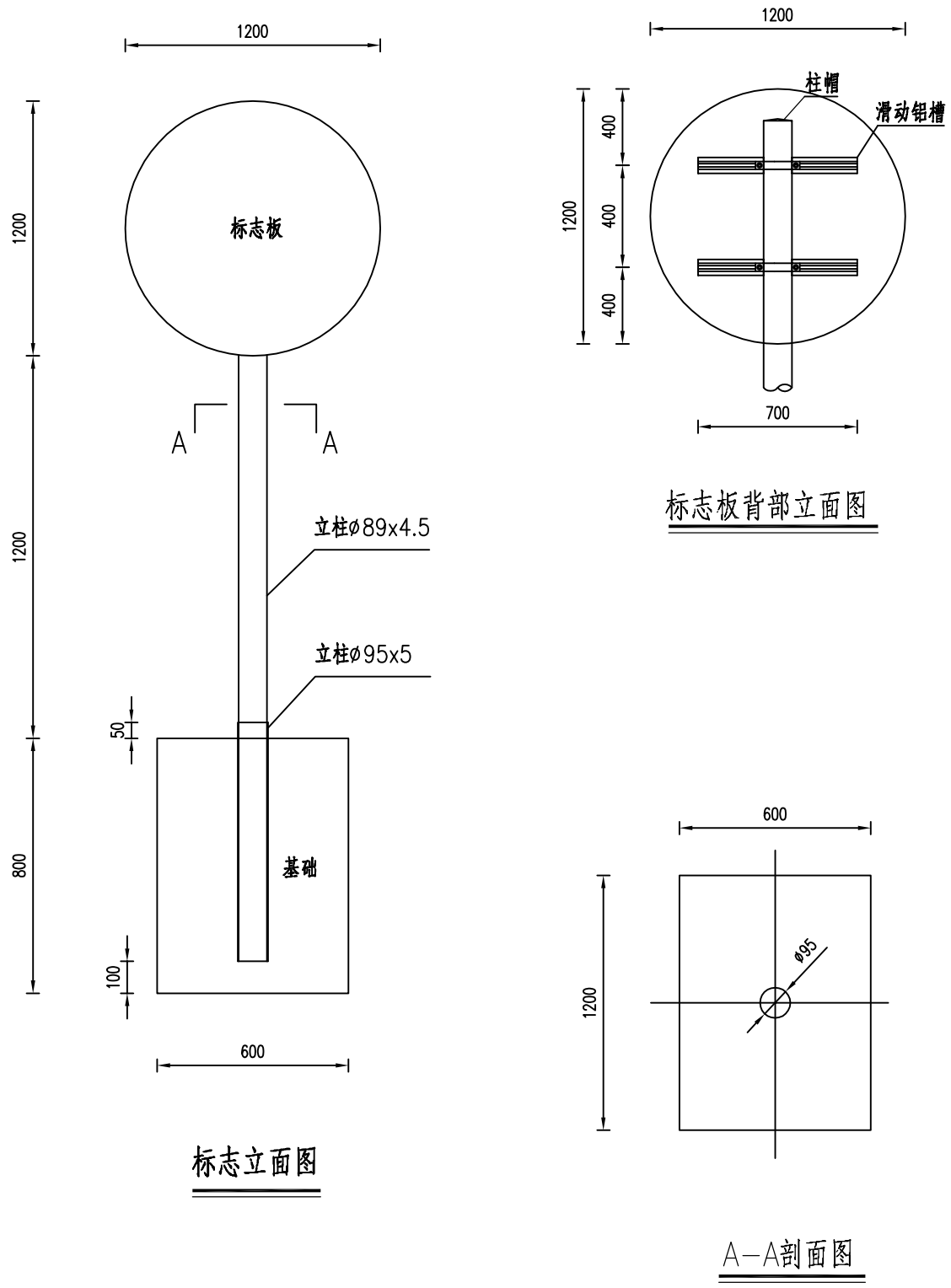
审查



材料数量表					
材料名称	规格 (mm)	单位重	单重 (kg)	件数	总重
立柱	∅89 × 5 × 2750	10.36kg/m	28.49	1	28.49
	∅95 × 5 × 750	13.17kg/m	9.88	1	9.88
柱帽	∅89 × 3	23.55kg/m ²	0.17	1	0.17
标志板	∅1000 × 3	8.037kg/m ²	6.60	1	6.60
滑动铝槽	100 × 25 × 600	1.843kg/m	1.11	2	2.22
抱箍	50 × 5 × 310	39.25kg/m ²	0.61	2	1.22
抱箍底衬	50 × 5 × 242		0.47	2	0.95
滑动螺栓	M18 × 45	230kg/千个	0.23	4	0.92
螺母	M18	44kg/千个	0.044	4	0.18
垫圈	∅18 × 3	16kg/千个	0.016	4	0.06
1号钢筋	∅14 × 1170	1.208kg/m	1.41	4	5.65
2号钢筋	∅8 × 2650	0.396kg/m	1.05	4	4.20
混凝土	C25				0.58m ³

- 注
1. 本图尺寸单位为mm；
 2. 标志板采用3003型铝合金板制作,滑动槽钢、角铝均采用2024型铝合金板制作,它们之间通过铝合金铆钉连接,板面上的铆钉头应打磨光滑；
 3. 立柱采用的钢材应符合GB 700-2006的要求,其顶部采用3mm厚的钢板焊接封盖；
 4. 立柱、抱箍、抱箍底衬、柱帽、连接螺栓、螺母、垫圈等钢铁件,采用热浸镀锌进行防锈处理,紧固件镀锌量为350g/m²,其余均为600g/m²；
 5. 施工中造成的构件镀锌层损坏与剥落,必须喷涂无机富锌漆以防生锈；
 6. 所有的对接焊缝和贴角焊缝的厚度和强度应与被焊接构件相等,焊缝应打磨光滑；
 7. 本图适用于施工路段施工区预告标志(临时)。

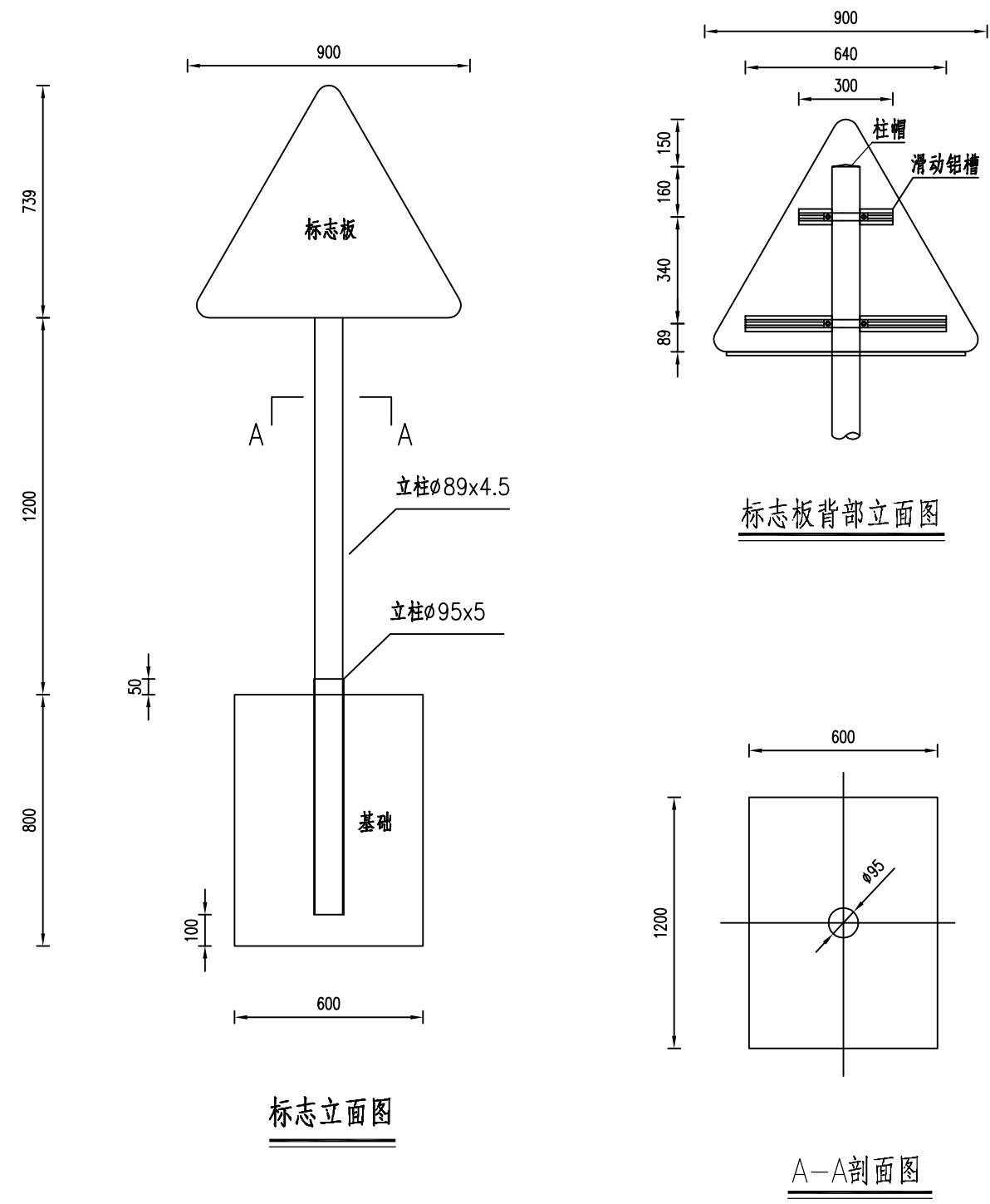
审查



材料数量表					
材料名称	规格 (mm)	单位重	单重 (kg)	件数	总重
立柱	∅89 × 5 × 2950	10.36kg/m	30.562	1	30.562
	∅95 × 5 × 750	13.17kg/m	9.88	1	9.88
柱帽	∅89 × 3	23.55kg/m ²	0.17	1	0.17
标志板	∅1200 × 3	8.037kg/m ²	9.09	1	9.09
滑动铝槽	100 × 25 × 700	1.843kg/m	1.29	2	2.58
抱箍	50 × 5 × 310	39.25kg/m ²	0.61	2	1.22
抱箍底衬	50 × 5 × 242		0.47	2	0.95
滑动螺栓	M18 × 45	230kg/千个	0.23	4	0.92
螺母	M18	44kg/千个	0.044	4	0.18
垫圈	∅18 × 3	16kg/千个	0.016	4	0.06
1号钢筋	∅14 × 1170	1.208kg/m	1.41	4	5.65
2号钢筋	∅8 × 2650	0.396kg/m	1.05	4	4.20
混凝土	C25				0.58m ³

- 注
1. 本图尺寸单位为mm;
 2. 标志板采用3003型铝合金板制作,滑动槽钢、角铝均采用2024型铝合金板制作,它们之间通过铝合金铆钉连接,板面上的铆钉头应打磨光滑;
 3. 立柱采用的钢材应符合GB 700-2006的要求,其顶部采用3mm厚的钢板焊接封盖;
 4. 立柱、抱箍、抱箍底衬、柱帽、连接螺栓、螺母、垫圈等钢铁件,采用热浸镀锌进行防锈处理,紧固件镀锌量为350g/m²,其余均为600g/m²;
 5. 施工中造成的构件镀锌层损坏与剥落,必须喷涂无机富锌漆以防生锈;
 6. 所有的对接焊缝和贴角焊缝的厚度和强度应与被焊接构件相等,焊缝应打磨光滑;
 7. 本图适用于施工路段施工区预告标志(临时)。

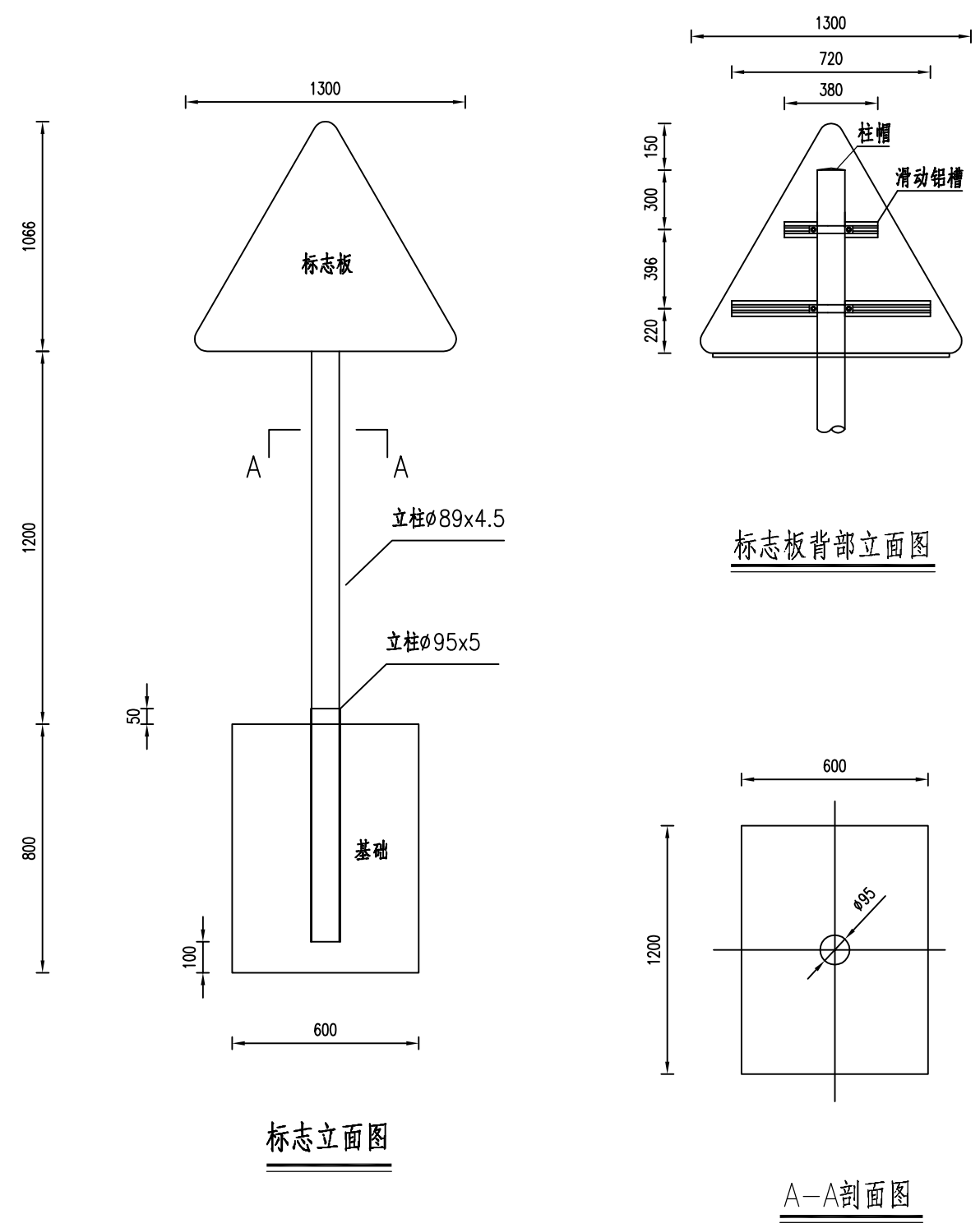
审查



材料名称	规格 (mm)	单位重	单重 (kg)	件数	总重
立柱	∅89 × 5 × 2489	10.36kg/m	25.79	1	25.79
	∅95 × 5 × 750	13.17kg/m	9.88	1	9.88
柱帽	∅89 × 3	23.55kg/m ²	0.17	1	0.17
标志板	△900 × 3	8.037kg/m ²	2.82	1	2.82
滑动铝槽	100 × 25 × 300	1.843kg/m ²	0.55	1	0.55
	100 × 25 × 640		1.18	1	1.18
抱箍	50 × 5 × 310	39.25kg/m ²	0.61	2	1.22
抱箍底衬	50 × 5 × 242		0.47	2	0.95
滑动螺栓	M18 × 45	230kg/千个	0.23	4	0.92
螺母	M18	44kg/千个	0.044	4	0.18
垫圈	∅18 × 3	16kg/千个	0.016	4	0.06
1号钢筋	∅14 × 1170	1.208kg/m	1.41	4	5.65
2号钢筋	∅8 × 2650	0.396kg/m	1.05	4	4.20
混凝土	C25				0.58m ³

- 注
1. 本图尺寸单位为mm；
 2. 标志板采用3003型铝合金板制作,滑动槽钢、角铝均采用2024型铝合金板制作,它们之间通过铝合金铆钉连接,板面上的铆钉头应打磨光滑；
 3. 立柱采用的钢材应符合GB 700-2006的要求,其顶部采用3mm厚的钢板焊接封盖；
 4. 立柱、抱箍、抱箍底衬、柱帽、连接螺栓、螺母、垫圈等钢铁件,采用热浸镀锌进行防锈处理,紧固件镀锌量为350g/m²,其余均为600g/m²；
 5. 施工中造成的构件镀锌层损坏与剥落,必须喷涂无机富锌漆以防生锈；
 6. 所有的对接焊缝和贴角焊缝的厚度和强度应与被焊接构件相等,焊缝应打磨光滑；
 7. 本图适用于施工路段施工区预告标志(临时)。

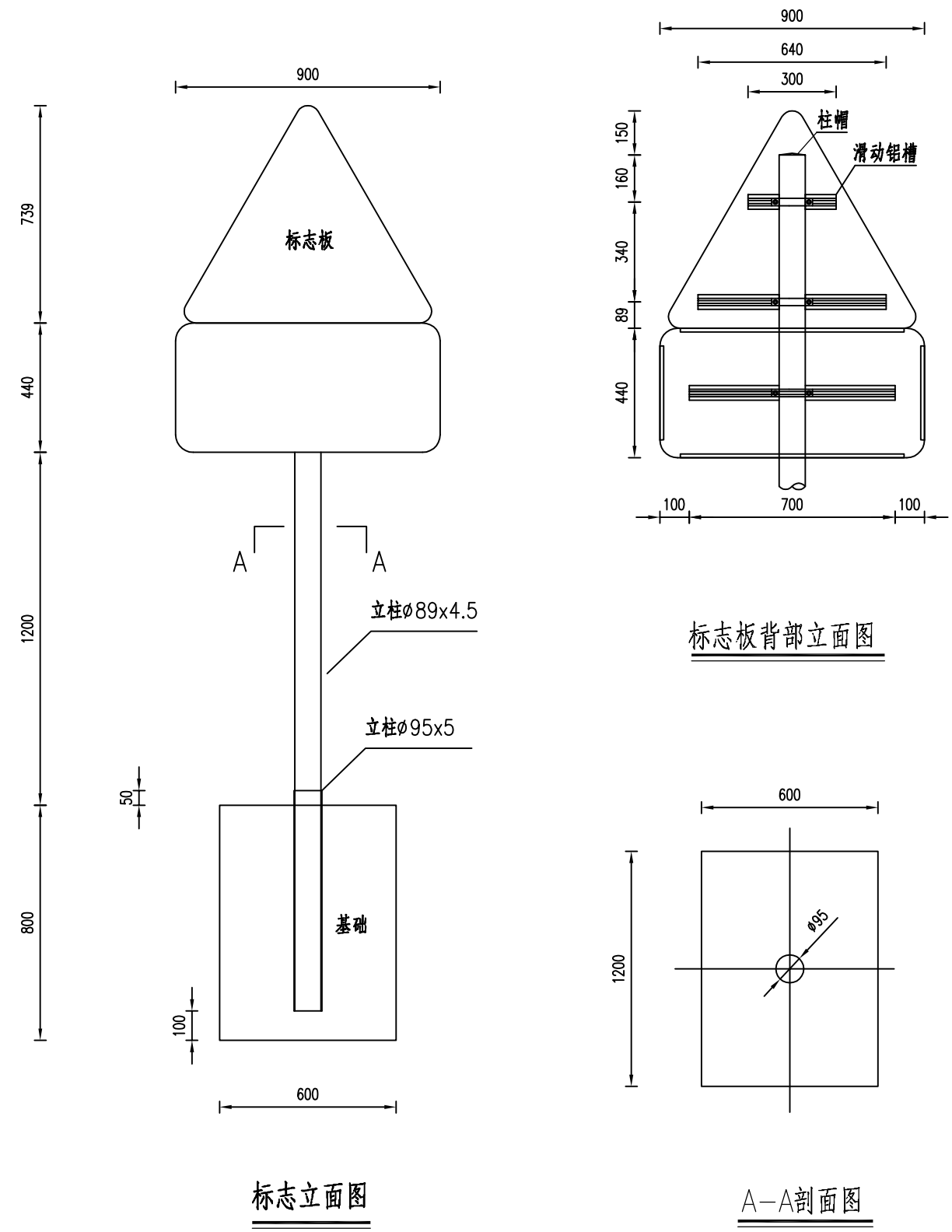
审查



材料名称	规格 (mm)	单位重	单重 (kg)	件数	总重
立柱	∅89 × 5 × 2816	10.36kg/m	29.17	1	29.17
	∅95 × 5 × 750	13.17kg/m	9.88	1	9.88
柱帽	∅89 × 3	23.55kg/m ²	0.17	1	0.17
标志板	△1300 × 3	8.037kg/m ²	6.82	1	6.82
滑动铝槽	100 × 25 × 380	1.843kg/m ²	0.7	1	0.7
	100 × 25 × 720		1.33	1	1.33
抱箍	50 × 5 × 310	39.25kg/m ²	0.61	2	1.22
抱箍底衬	50 × 5 × 242		0.47	2	0.95
滑动螺栓	M18 × 45	230kg/千个	0.23	4	0.92
螺母	M18	44kg/千个	0.044	4	0.18
垫圈	∅18 × 3	16kg/千个	0.016	4	0.06
1号钢筋	∅14 × 1170	1.208kg/m	1.41	4	5.65
2号钢筋	∅8 × 2650	0.396kg/m	1.05	4	4.20
混凝土	C25				0.58m ³

- 注
1. 本图尺寸单位为mm；
 2. 标志板采用3003型铝合金板制作,滑动槽钢、角铝均采用2024型铝合金板制作,它们之间通过铝合金铆钉连接,板面上的铆钉头应打磨光滑；
 3. 立柱采用的钢材应符合GB 700-2006的要求,其顶部采用3mm厚的钢板焊接封盖；
 4. 立柱、抱箍、抱箍底衬、柱帽、连接螺栓、螺母、垫圈等钢铁件,采用热浸镀锌进行防锈处理,紧固件镀锌量为350g/m²,其余均为600g/m²；
 5. 施工中造成的构件镀锌层损坏与剥落,必须喷涂无机富锌漆以防生锈；
 6. 所有的对接焊缝和贴角焊缝的厚度和强度应与被焊接构件相等,焊缝应打磨光滑；
 7. 本图适用于施工路段施工区预告标志(临时)。

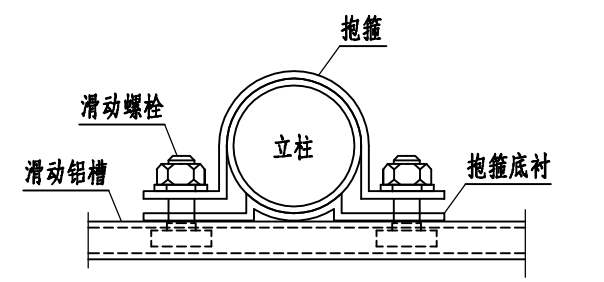
审查



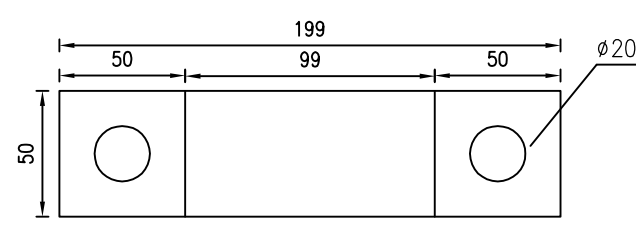
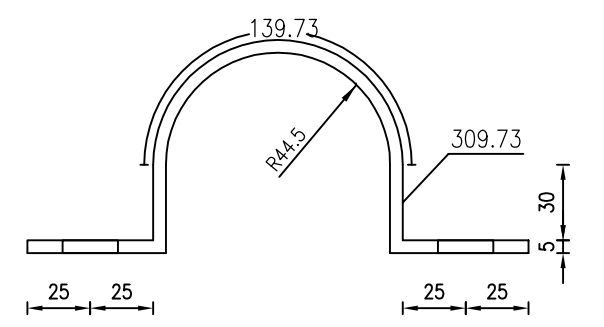
材料数量表					
材料名称	规格 (mm)	单位重	单重 (kg)	件数	总重
立柱	∅89 × 5 × 2929	10.36kg/m	30.34	1	30.34
	∅95 × 5 × 750	13.17kg/m	9.88	1	9.88
柱帽	∅89 × 3	23.55kg/m ²	0.17	1	0.17
标志板	△900×3	8.037kg/m ²	2.82	1	2.82
	900×440×3		3.18	1	3.18
滑动铝槽	100× 25× 300	1.843kg/m	0.55	1	0.55
	100× 25× 640		1.18	1	1.18
	100× 25× 700		1.29	1	1.29
抱箍	50×5×310	39.25kg/m ²	0.61	3	1.83
抱箍底衬	50×5×242		0.47	3	1.41
滑动螺栓	M18× 45	230kg/千个	0.23	6	1.38
螺母	M18	44kg/千个	0.044	6	0.26
垫圈	∅18× 3	16kg/千个	0.016	6	0.10
1号钢筋	∅ 14 × 1170	1.208kg/m	1.41	4	5.65
2号钢筋	∅ 8 × 2650	0.396kg/m	1.05	4	4.20
混凝土	C25				0.58m ³

- 注
1. 本图尺寸单位为mm；
 2. 标志板采用3003型铝合金板制作,滑动槽钢、角铝均采用2024型铝合金板制作,它们之间通过铝合金铆钉连接,板面上的铆钉头应打磨光滑；
 3. 立柱采用的钢材应符合GB 700-2006的要求,其顶部采用3mm厚的钢板焊接封盖；
 4. 立柱、抱箍、抱箍底衬、柱帽、连接螺栓、螺母、垫圈等钢铁件,采用热浸镀锌进行防锈处理,紧固件镀锌量为350g/m²,其余均为600g/m²；
 5. 施工中造成的构件镀锌层损坏与剥落,必须喷涂无机富锌漆以防生锈；
 6. 所有的对接焊缝和贴角焊缝的厚度和强度应与被焊接构件相等,焊缝应打磨光滑；
 7. 本图适用于施工路段施工区预告标志(临时)。

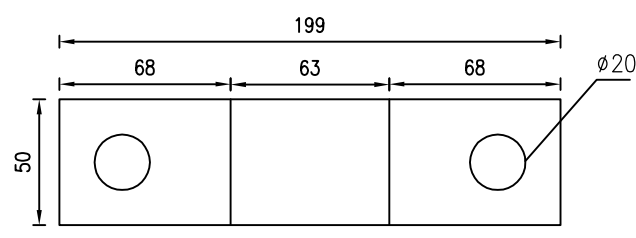
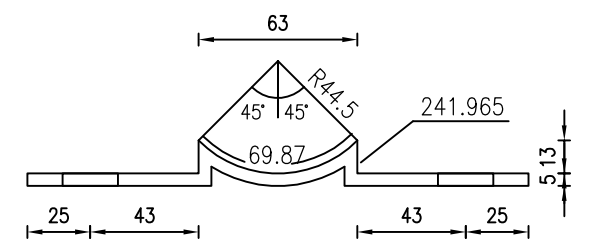
审查



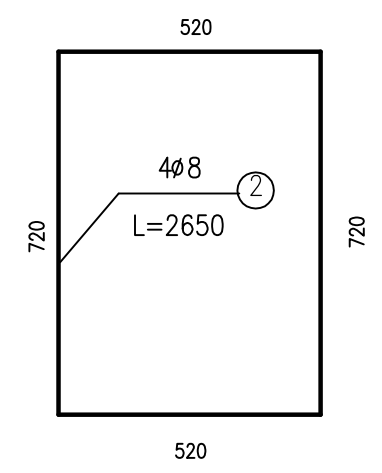
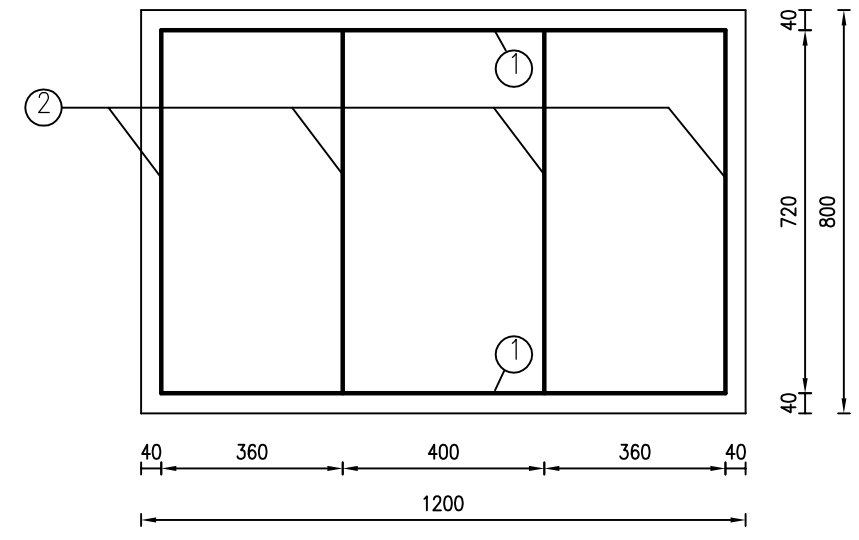
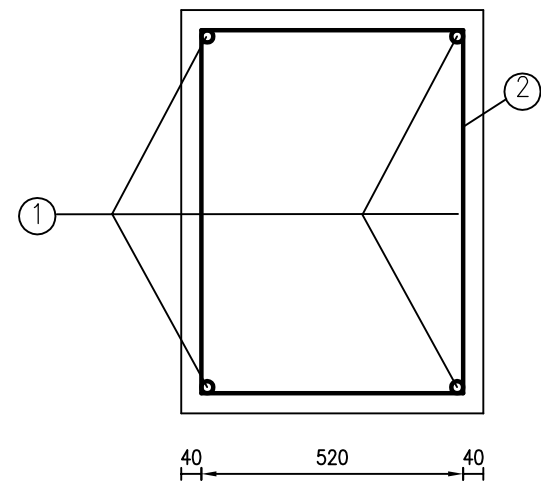
B-B
1:5



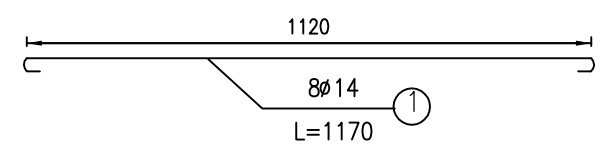
抱箍大样图
1:3



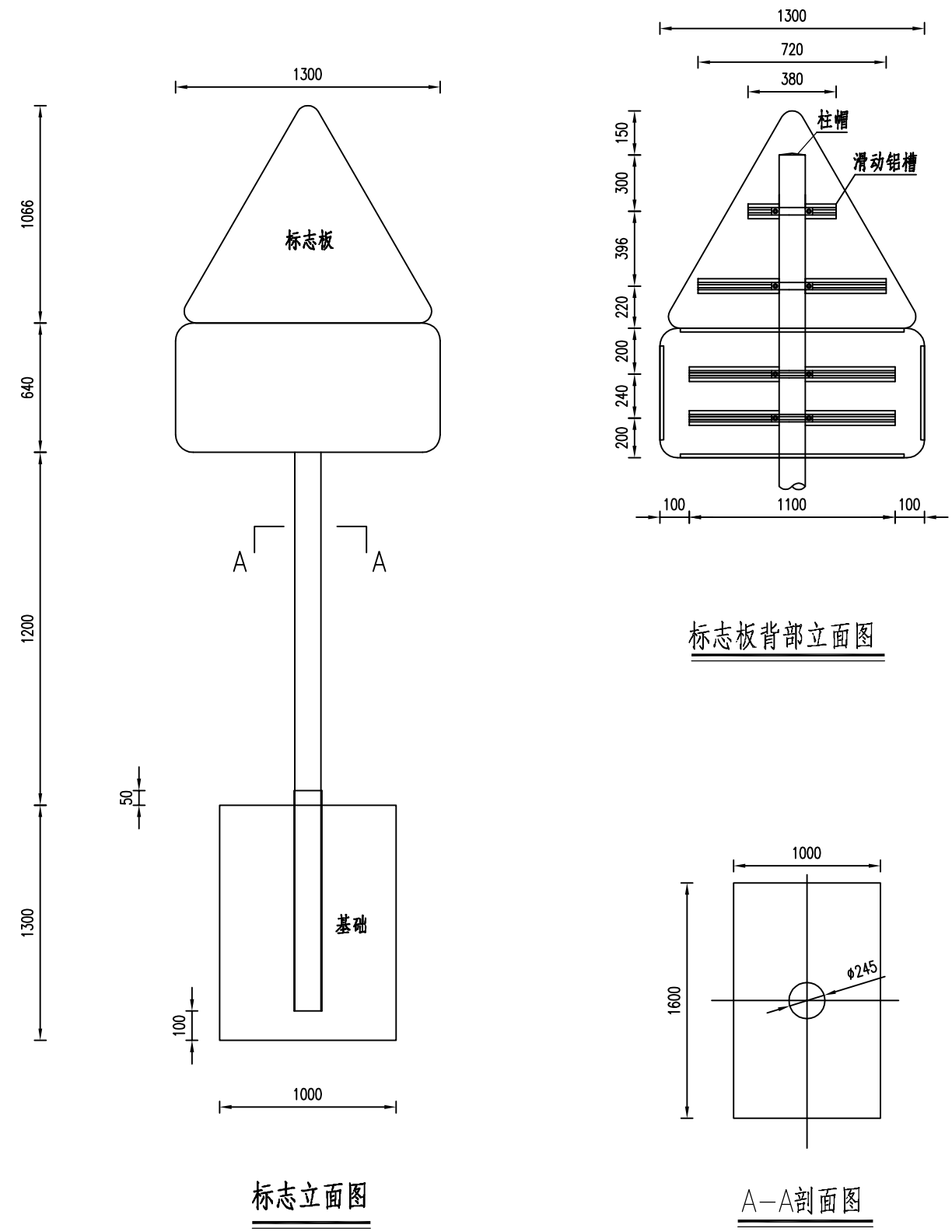
抱箍底衬大样图
1:3



基础箍筋大样图
1:15



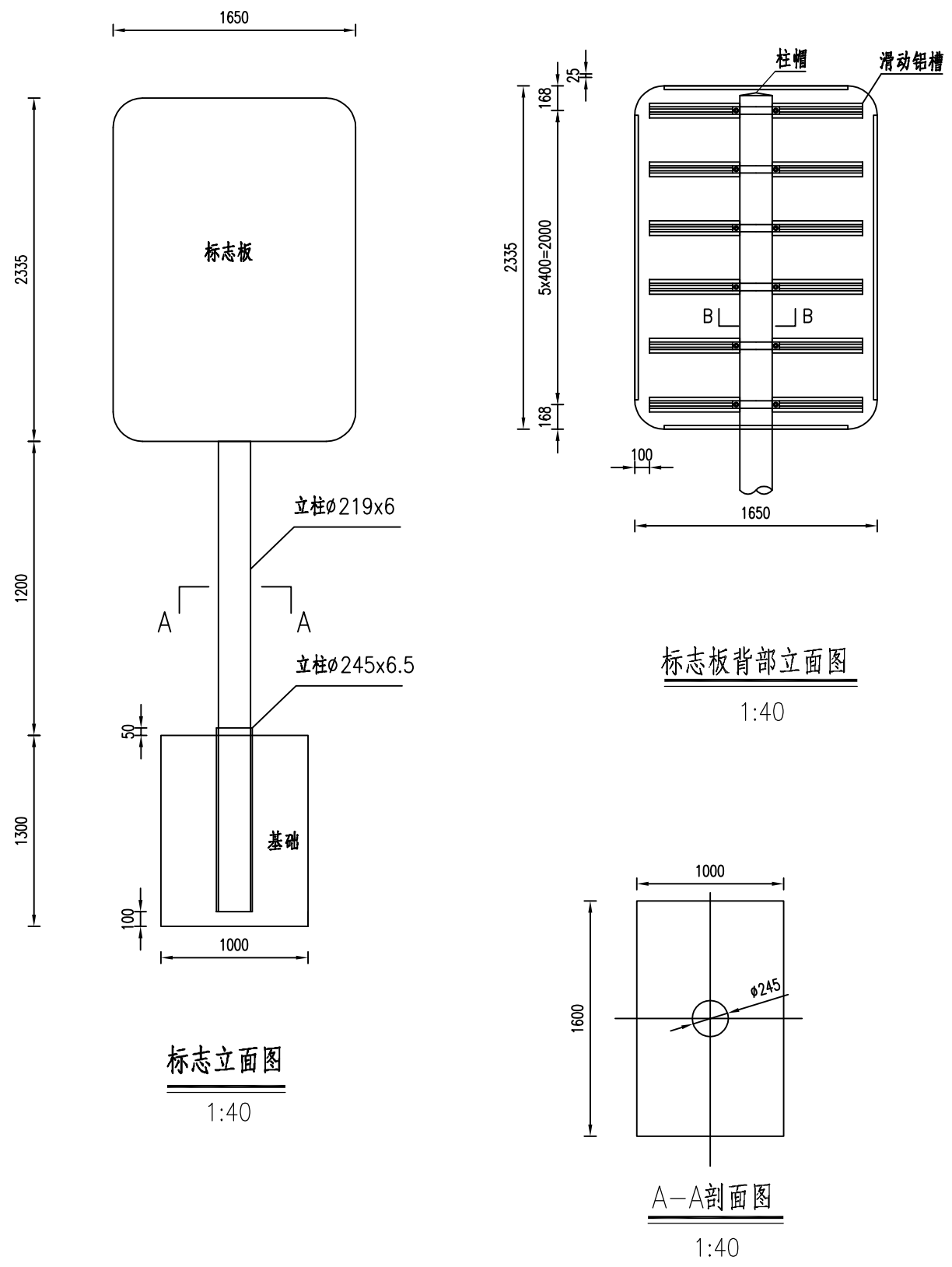
审查



材料数量表					
材料名称	规格 (mm)	单位重	单重 (kg)	件数	总重
立柱	∅219×6×3956	31.25kg/m	123.63	1	123.63
	∅245×6.5×1250	38.23kg/m	47.79	1	47.79
柱帽	∅219×3	23.55kg/m ²	0.89	1	0.89
标志板	△1300×3	8.037kg/m ²	6.82	1	6.82
	1300×640×3		6.69	1	6.69
滑动铝槽	100×25×380	1.843kg/m	0.70	1	0.70
	100×25×720		1.33	1	1.33
	100×25×1100		2.03	1	2.03
抱箍	50×5×664	39.25kg/m ²	1.30	4	5.20
抱箍底衬	50×5×440		0.86	4	3.36
滑动螺栓	M18×45	230kg/千个	0.23	8	1.84
螺母	M18	44kg/千个	0.044	8	0.352
垫圈	∅18×3	16kg/千个	0.016	8	0.128
1号钢筋	∅14×1810	1.208kg/m	2.19	10	21.90
2号钢筋	∅8×4450	0.396kg/m	1.76	6	10.56
混凝土	C25				2.02m ³

- 注
1. 本图尺寸单位为mm；
 2. 标志板采用3003型铝合金板制作,滑动槽钢、角铝均采用2024型铝合金板制作,它们之间通过铝合金铆钉连接,板面上的铆钉头应打磨光滑；
 3. 立柱采用的钢材应符合GB 700-2006的要求,其顶部采用3mm厚的钢板焊接封盖；
 4. 立柱、抱箍、抱箍底衬、柱帽、连接螺栓、螺母、垫圈等钢铁件,采用热浸镀锌进行防锈处理,紧固件镀锌量为350g/m²,其余均为600g/m²；
 5. 施工中造成的构件镀锌层损坏与剥落,必须喷涂无机富锌漆以防生锈；
 6. 所有的对接焊缝和贴角焊缝的厚度和强度应与被焊接构件相等,焊缝应打磨光滑；
 7. 本图适用于施工路段施工区预告标志(临时)。

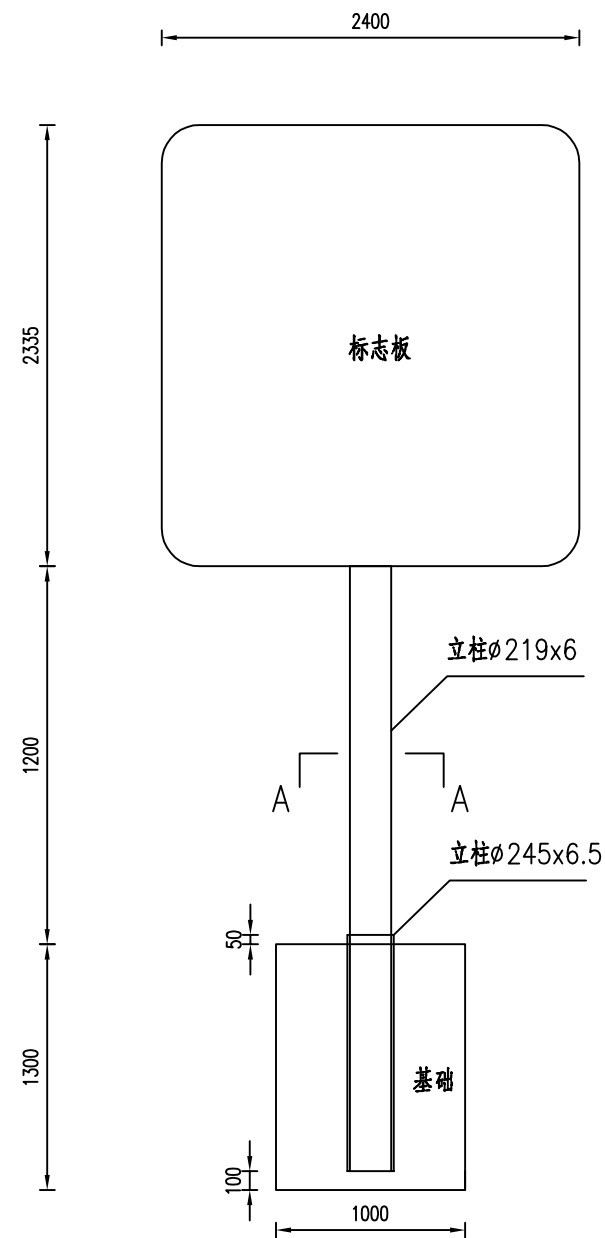
审查



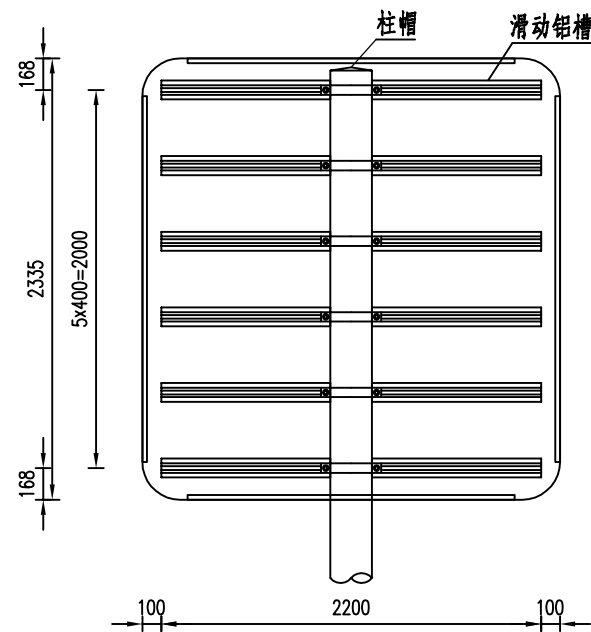
材料数量表					
材料名称	规格 (mm)	单位重	单重 (kg)	件数	总重
立柱	∅219x 6x4800	31.25kg/m	150.00	1	150.00
	∅245x 6.5x1250	38.23kg/m	47.79	1	47.79
柱帽	∅219x 3	23.55kg/m ²	0.89	1	0.89
标志板	1650x 2335x 3	8.037kg/m ²	30.96	1	30.96
滑动铝槽	100x 25x 1450	1.843kg/m	2.67	6	16.02
角铝	L25x20x3	0.346kg/m		6.37米	2.20
抱箍	50x5x664	39.25kg/m ²	1.30	6	7.80
抱箍底衬	50x5x440		0.86	6	5.16
滑动螺栓	M18x 45	230kg/千个	0.23	12	2.76
螺母	M18	44kg/千个	0.044	12	0.53
垫圈	∅18x 3	16kg/千个	0.016	12	0.19
1号钢筋	∅14x 1810	1.208kg/m	2.19	10	21.90
2号钢筋	∅8x 4450	0.396kg/m	1.76	6	10.56
混凝土	C25				2.02m ³

- 注
1. 本图尺寸单位为mm;
 2. 标志板采用3003型铝合金板制作,滑动槽钢采用2024型铝合金板制作,它们之间通过铝合金铆钉连接,板面上的铆钉头应打磨光滑;
 3. 立柱采用的钢材应符合GB 700-2006的要求,其顶部采用3mm厚的钢板焊接封盖;
 4. 立柱、抱箍、抱箍底衬、柱帽、连接螺栓、螺母、垫圈等钢铁件,采用热浸镀锌进行防锈处理,紧固件镀锌量为350g/m²,其余均为600g/m²;
 5. 施工中造成的构件镀锌层损坏与剥落,必须喷涂无机富锌漆以防生锈;
 6. 所有的对接焊缝和贴角焊缝的厚度和强度应与被焊接构件相等,焊缝应打磨光滑;
 7. 本图适用于施工路段施工区预告标志(临时)。

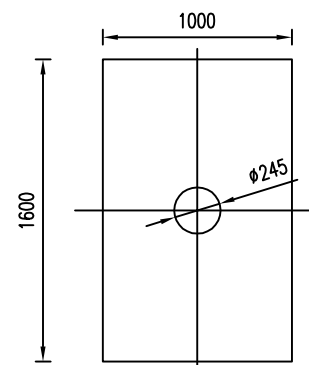
审查



标志立面图



标志板背部立面图



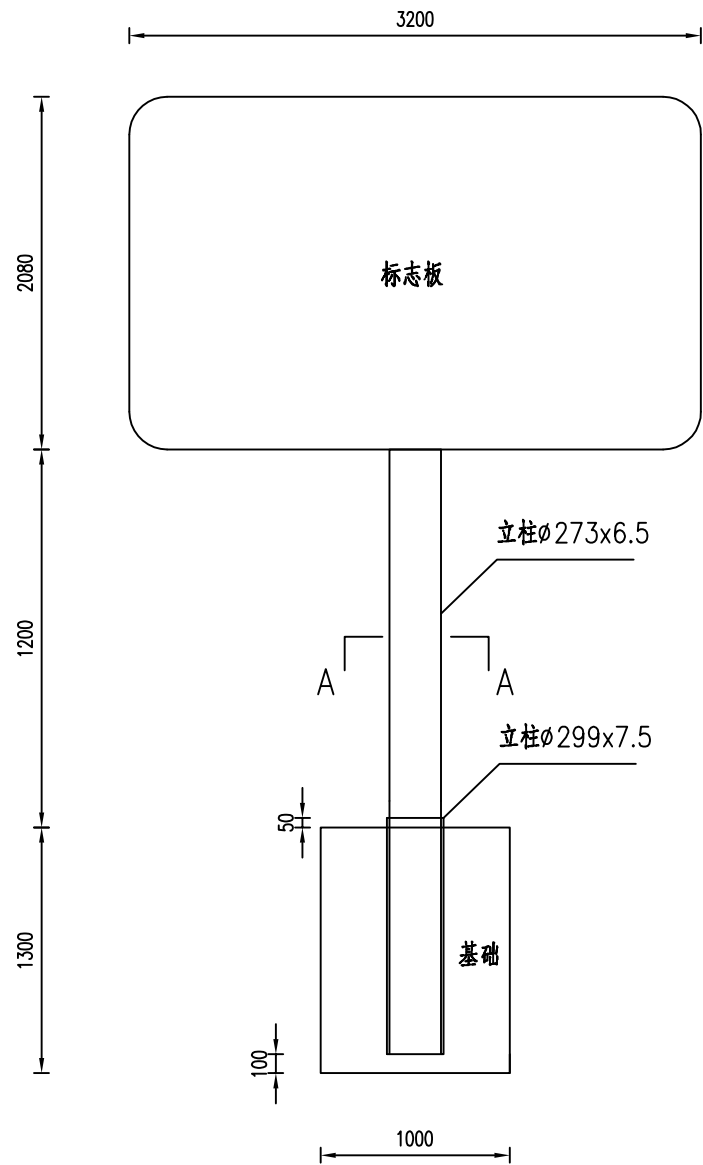
A-A剖面图

材料名称	规格 (mm)	单位重	单重 (kg)	件数	总重
立柱	∅219×6×4800	31.25kg/m	150.00	1	150.00
	∅245×6.5×1250	38.23kg/m	47.79	1	47.79
柱帽	∅219×3	23.55kg/m ²	0.89	1	0.89
标志板	2400×2335×3	8.037kg/m ²	45.04	1	45.04
滑动铝槽	100×25×2200	1.843kg/m	4.055	6	24.33
角铝	L25×20×3	0.346kg/m		6.37米	2.20
抱箍	50×5×664	39.25kg/m ²	1.30	6	7.80
抱箍底衬	50×5×440		0.86	6	5.16
滑动螺栓	M18×45	230kg/千个	0.23	12	2.76
螺母	M18	44kg/千个	0.044	12	0.53
垫圈	∅18×3	16kg/千个	0.016	12	0.19
1号钢筋	∅14×1810	1.208kg/m	2.19	10	21.90
2号钢筋	∅8×4450	0.396kg/m	1.76	6	10.56
混凝土	C25				2.02m ³

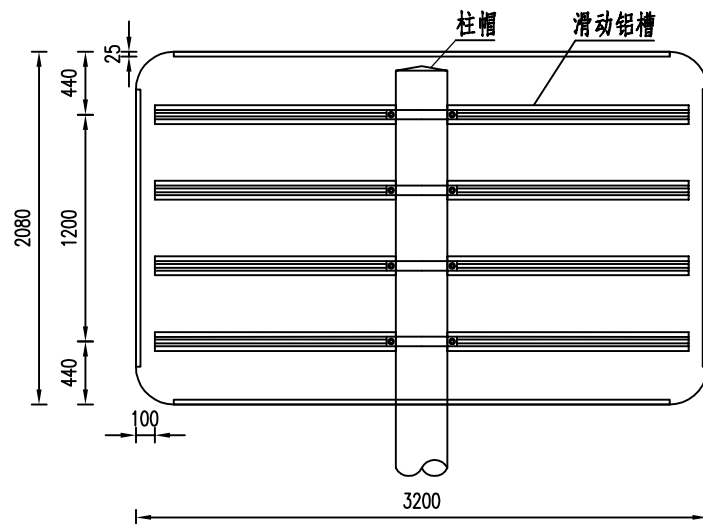
注

1. 本图尺寸单位为mm；
2. 标志板采用3003型铝合金板制作,滑动槽钢、角铝均采用2024型铝合金板制作,它们之间通过铝合金铆钉连接,板面上的铆钉头应打磨光滑；
3. 立柱采用的钢材应符合GB 700-2006的要求,其顶部采用3mm厚的钢板焊接封盖；
4. 立柱、抱箍、抱箍底衬、柱帽、连接螺栓、螺母、垫圈等钢铁件,采用热浸镀锌进行防锈处理,紧固件镀锌量为350g/m²,其余均为600g/m²；
5. 施工中造成的构件镀锌层损坏与剥落,必须喷涂无机富锌漆以防生锈；
6. 所有的对接焊缝和贴角焊缝的厚度和强度应与被焊接构件相等,焊缝应打磨光滑；
7. 本图适用于施工路段施工区预告标志(临时)。

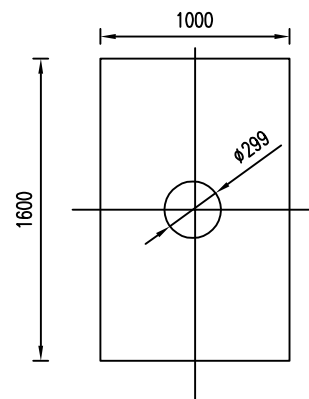
审查



标志立面图
1:40



标志板背部立面图
1:40



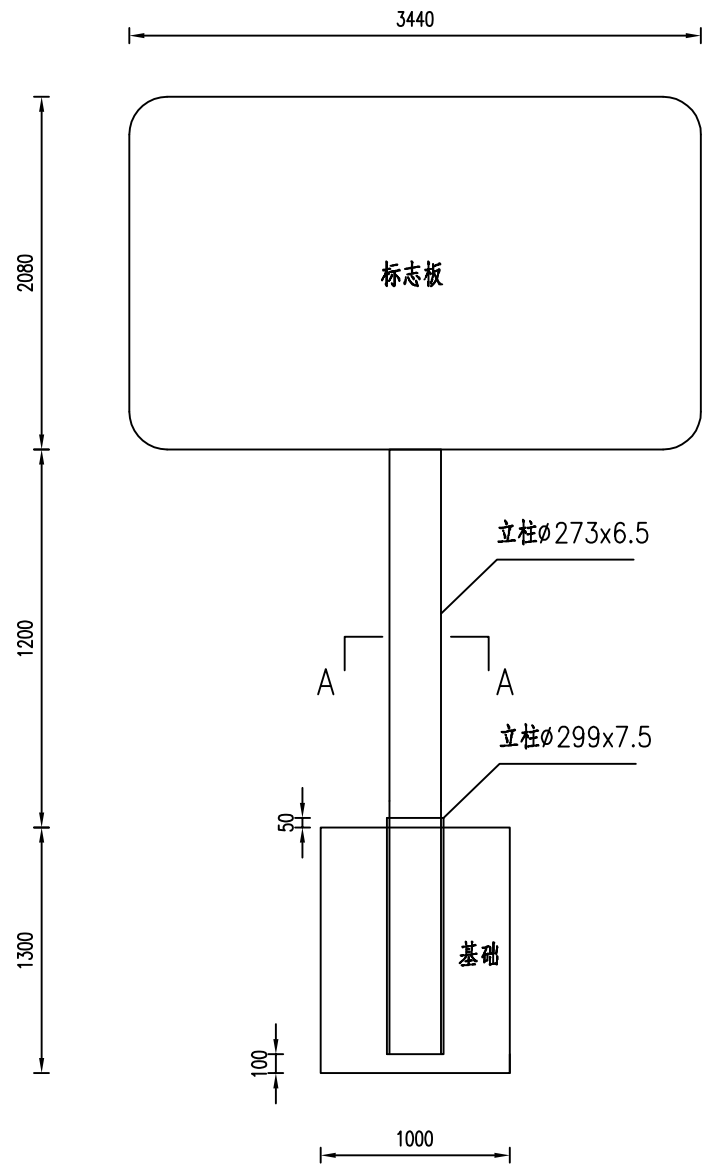
A-A剖面图
1:40

材料数量表

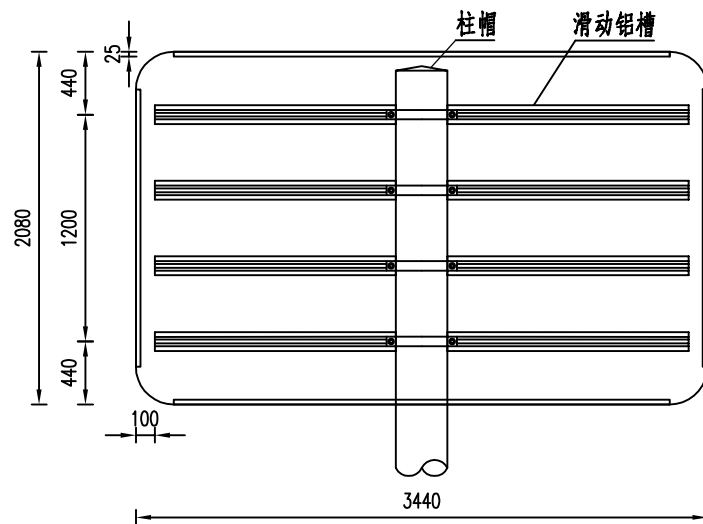
材料名称	规格 (mm)	单位重	单重 (kg)	件数	总重
立柱	φ273x6.5x4380	42.64kg/m	186.76	1	186.76
	φ299x7.5x1250	53.91kg/m	67.39	1	67.39
柱帽	φ273x3	23.55kg/m ²	1.38	1	1.38
标志板	3200x2080x3	8.037kg/m ²	54.00	1	54.00
滑动铝槽	100x25x3000	1.843kg/m	5.53	4	22.12
角铝	L25x20x3	0.346kg/m		8.18米	2.83
抱箍	50x5x779	39.25kg/m ²	1.53	4	6.12
抱箍底衬	50x5x494		0.97	4	3.88
滑动螺栓	M18x45	230kg/千个	0.23	8	1.84
螺母	M18	44kg/千个	0.044	8	0.35
垫圈	φ18x3	16kg/千个	0.016	8	0.13
1号钢筋	φ14x1810	1.208kg/m	2.19	10	21.90
2号钢筋	φ8x4450	0.396kg/m	1.76	4	7.04
混凝土	C25				2.02m ³

注

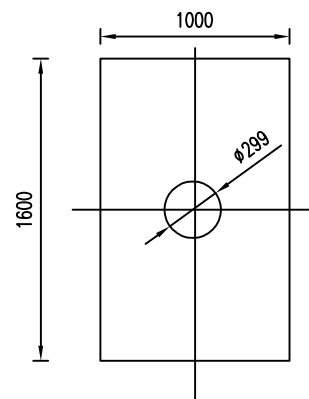
1. 本图尺寸单位为mm;
2. 标志板采用3003型铝合金板制作,滑动槽钢、角铝均采用2024型铝合金板制作,它们之间通过铝合金铆钉连接,板面上的铆钉头应打磨光滑;
3. 立柱采用的钢材应符合GB 700-2006的要求,其顶部采用3mm厚的钢板焊接封盖;
4. 立柱、抱箍、抱箍底衬、柱帽、连接螺栓、螺母、垫圈等钢铁件,采用热浸镀锌进行防锈处理,紧固件镀锌量为350g/m²,其余均为600g/m²;
5. 施工中造成的构件镀锌层损坏与剥落,必须喷涂无机富锌漆以防生锈;
6. 所有的对接焊缝和贴角焊缝的厚度和强度应与被焊接构件相等,焊缝应打磨光滑;
7. 本图适用于施工路段施工区预告标志(临时)。



标志立面图
1:40



标志板背部立面图
1:40



A-A剖面图
1:40

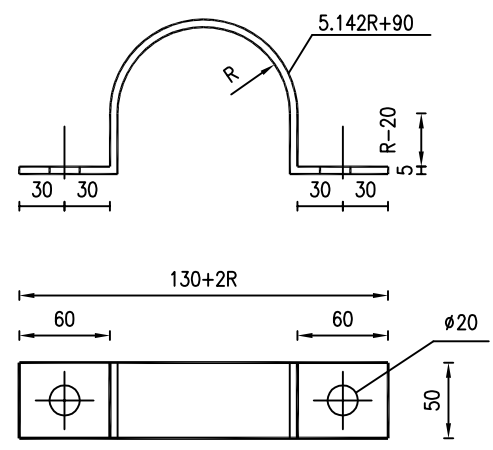
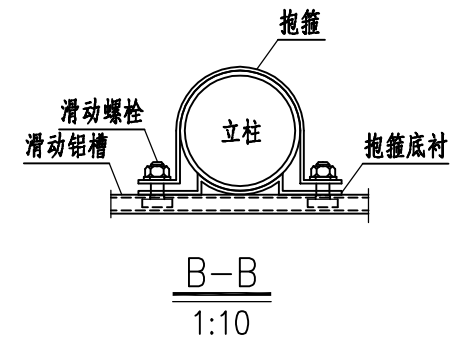
材料数量表

材料名称	规格 (mm)	单位重	单重 (kg)	件数	总重
立柱	φ273x6.5x4380	42.64kg/m	186.76	1	186.76
	φ299x7.5x1250	53.91kg/m	67.39	1	67.39
柱帽	φ273x3	23.55kg/m ²	1.38	1	1.38
标志板	3440x2080x3	8.037kg/m ²	56.37	1	56.37
滑动铝槽	100x25x3240	1.843kg/m	5.97	4	20.84
角铝	L25x20x3	0.346kg/m		8.18米	2.83
抱箍	50x5x779	39.25kg/m ²	1.53	4	6.12
抱箍底衬	50x5x494		0.97	4	3.88
滑动螺栓	M18x45	230kg/千个	0.23	8	1.84
螺母	M18	44kg/千个	0.044	8	0.35
垫圈	φ18x3	16kg/千个	0.016	8	0.13
1号钢筋	φ14x1810	1.208kg/m	2.19	10	21.90
2号钢筋	φ8x4450	0.396kg/m	1.76	4	7.04
混凝土	C25				2.02m ³

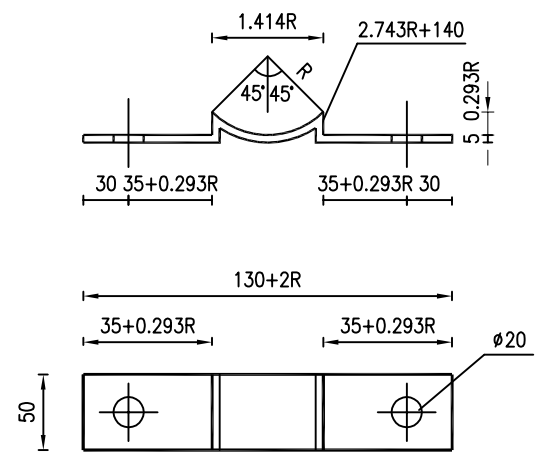
注

1. 本图尺寸单位为mm;
2. 标志板采用3003型铝合金板制作,滑动槽钢、角铝均采用2024型铝合金板制作,它们之间通过铝合金铆钉连接,板面上的铆钉头应打磨光滑;
3. 立柱采用的钢材应符合GB 700-2006的要求,其顶部采用3mm厚的钢板焊接封盖;
4. 立柱、抱箍、抱箍底衬、柱帽、连接螺栓、螺母、垫圈等钢铁件,采用热浸镀锌进行防锈处理,紧固件镀锌量为350g/m²,其余均为600g/m²;
5. 施工中造成的构件镀锌层损坏与剥落,必须喷涂无机富锌漆以防生锈;
6. 所有的对接焊缝和贴角焊缝的厚度和强度应与被焊接构件相等,焊缝应打磨光滑;
7. 本图适用于施工路段施工区预告标志(临时)。

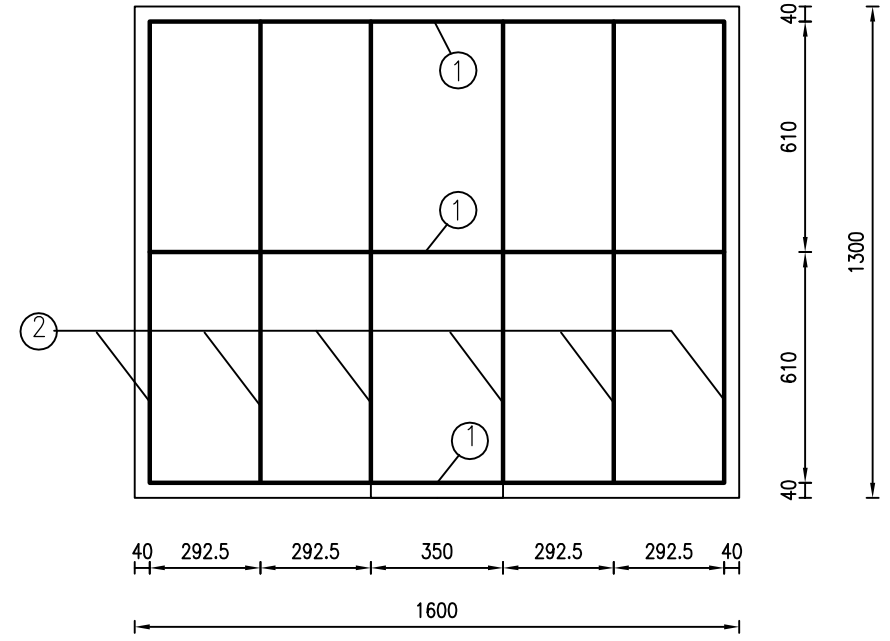
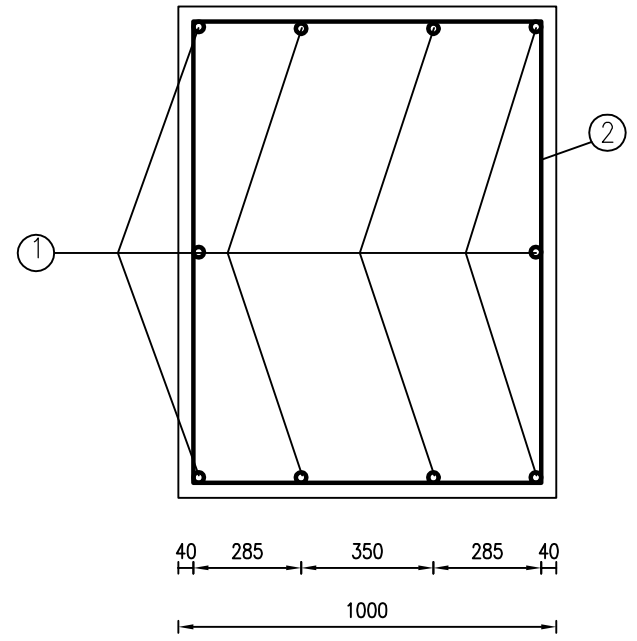
审查



圆钢抱箍大样图

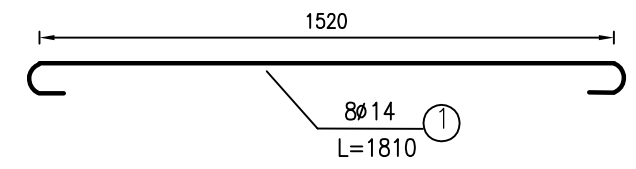


圆钢抱箍底衬大样图



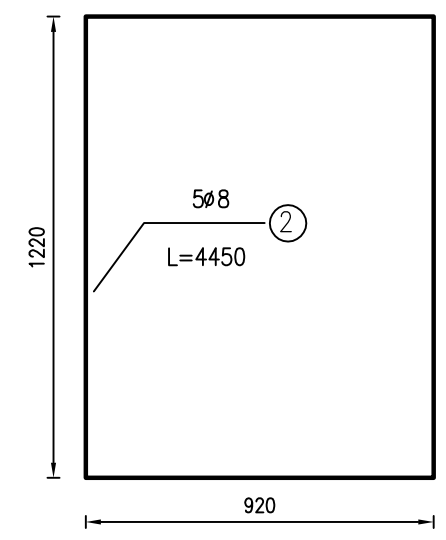
基础钢筋布置图

1:20



基础主筋大样图

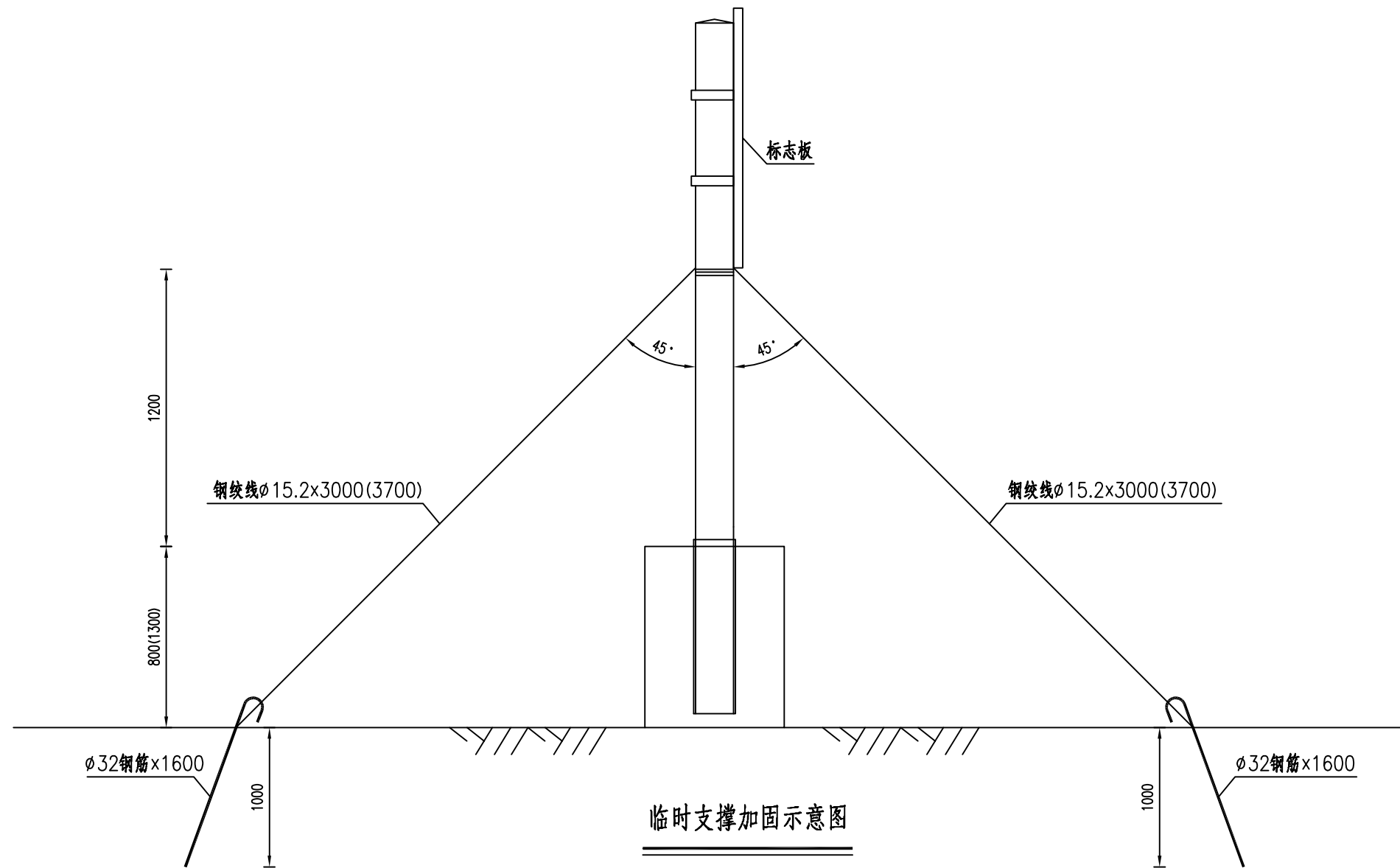
1:20



基础箍筋大样图

1:20

审查

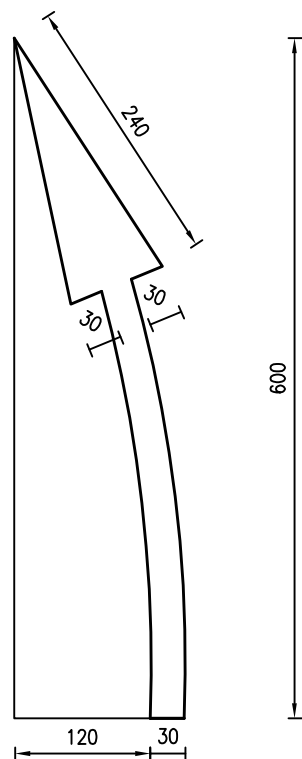


材料数量表						
材料名称		规格 (mm)	单位重	单重 (kg)	件数	总重
基础高800mm	钢绞线	φ15.2x3000	1.01kg/m	3.03	2	6.06
	螺纹钢	φ32x1600	6.31kg/m	10.10	2	20.20
基础高1300mm	钢绞线	φ15.2x3700	1.01kg/m	3.74	2	7.48
	螺纹钢	φ32x1600	6.31kg/m	10.10	2	20.20

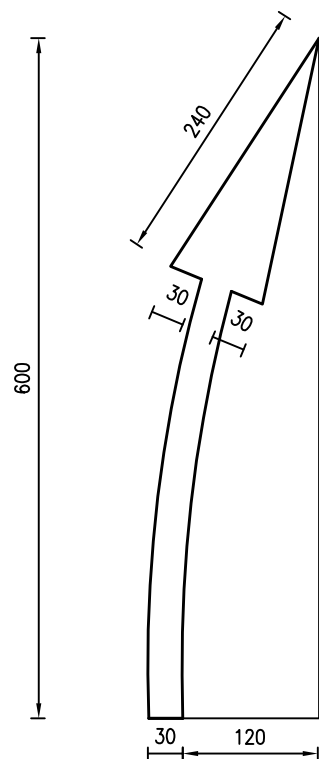
- 注
1. 本图尺寸单位为mm;
 2. 本图为单柱型临时支撑加固方式通用图;
 3. 钢绞线与立柱及固定钢筋之间均为缠绕固定;
 4. 钢绞线固定方向应与标志板垂直。

审查

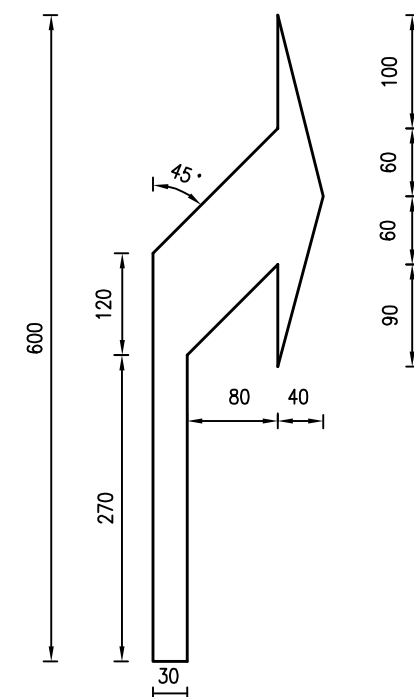
左转弯（变道）导向箭头



右转弯（变道）导向箭头



右转导向箭头



导向箭头工程数量表

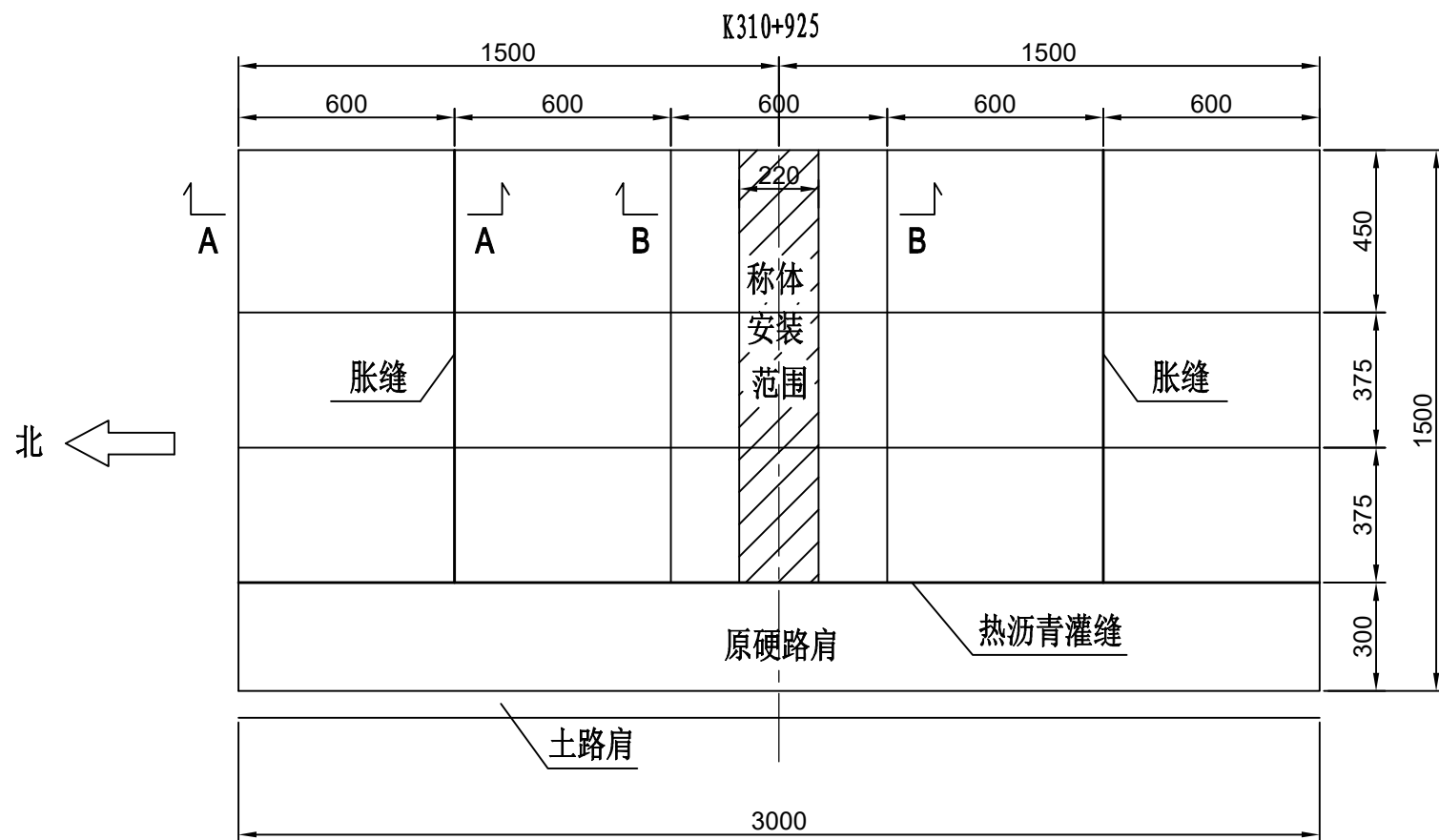
序号	名称	数量 (m ²)	备注
1	右转箭头	2.80	单个箭头
2	右、左转弯（变道）箭头	2.18	单个箭头

注

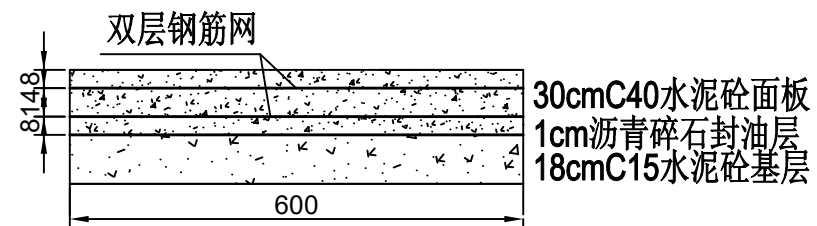
- 1.本图尺寸以cm计。
- 2.临时导向箭头采用橙色热熔反光涂料，厚度不小于3.5mm。
- 3.临时导向箭头依据施工组织设计标准图布设。

审查

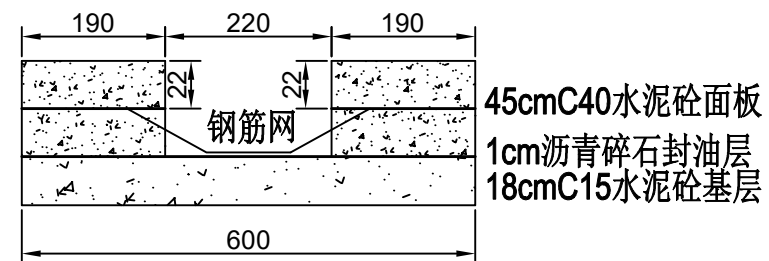
路面板块布置图



A-A 路面结构图



B-B 路面结构图

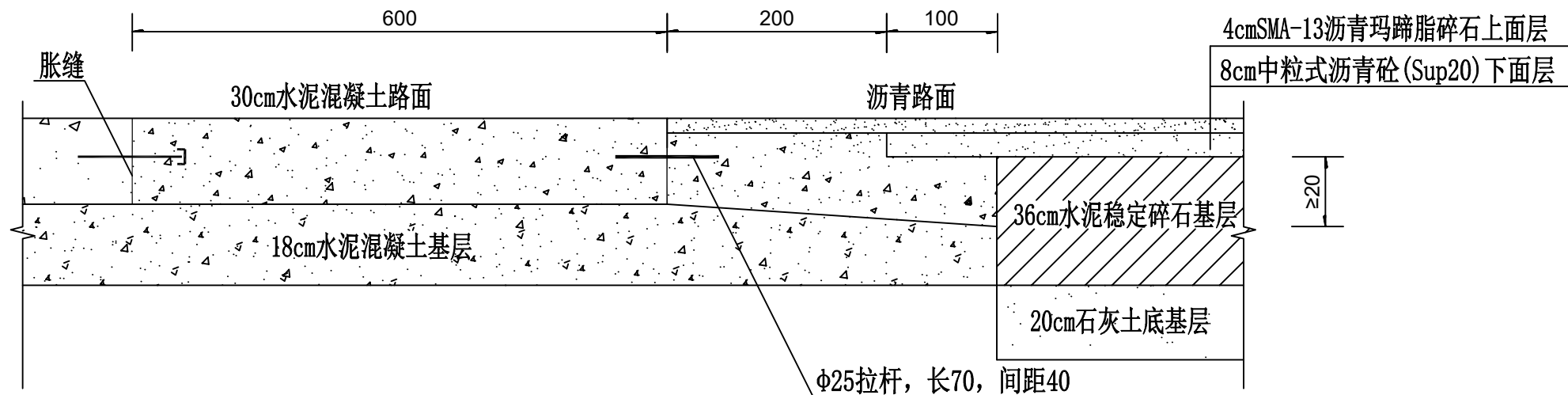


注

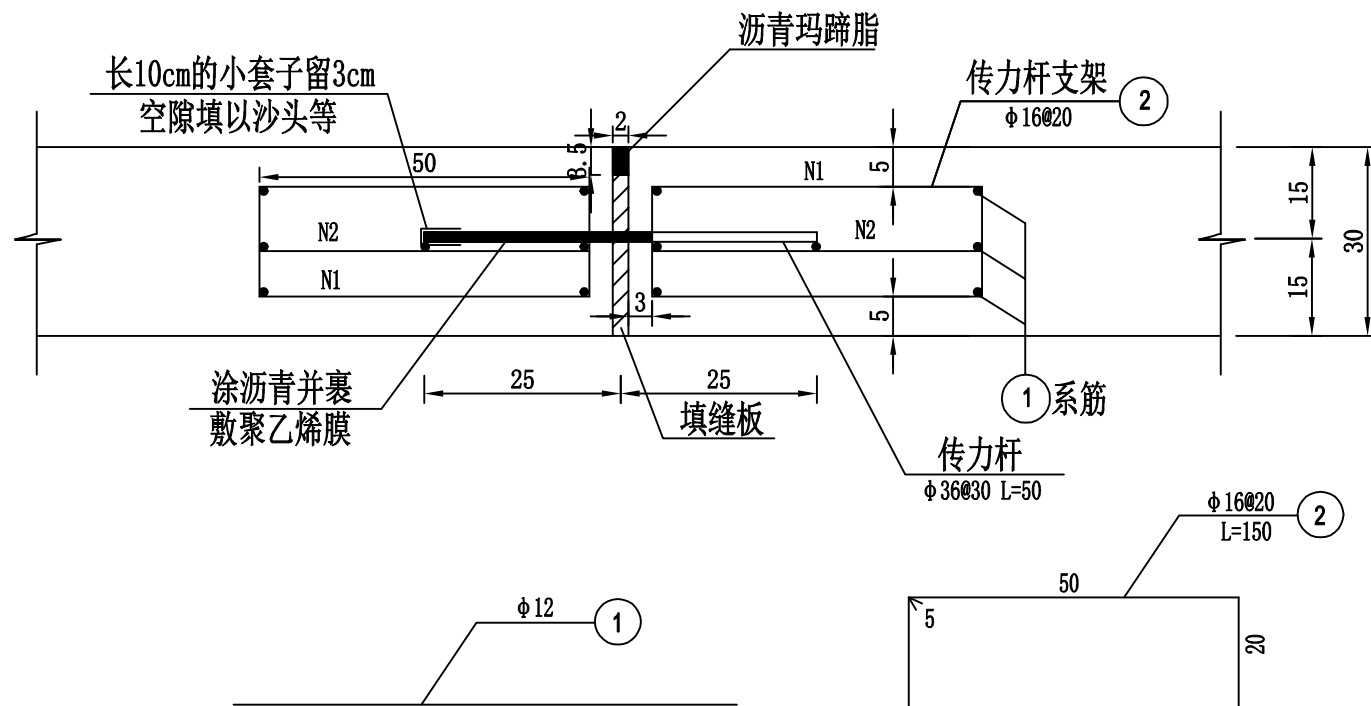
- 1.图中尺寸均以cm计。
- 2.动态称重检测系统位于路基右侧。

审查

水泥砼路面与沥青路面纵向相接构造图



胀缝构造图

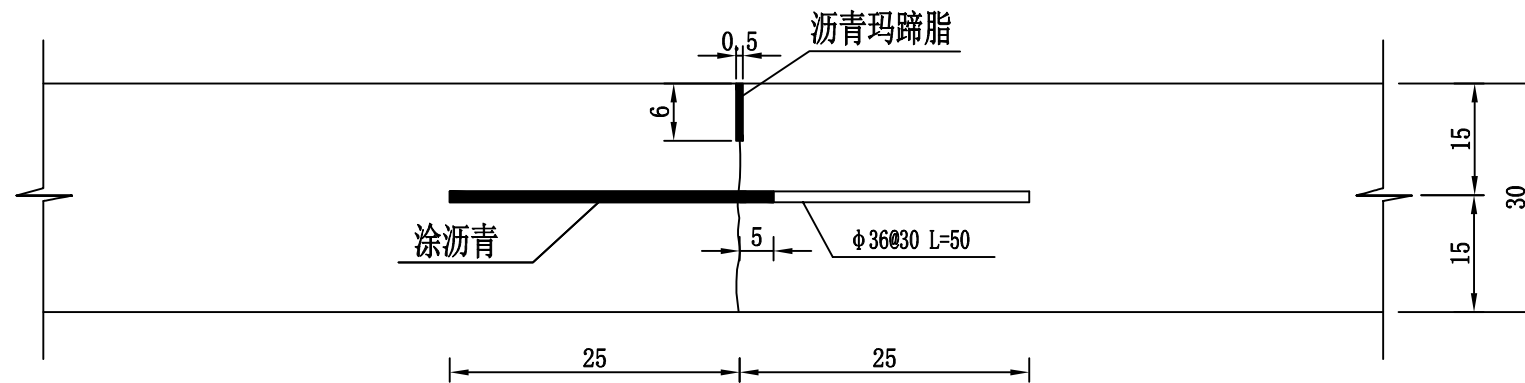


注

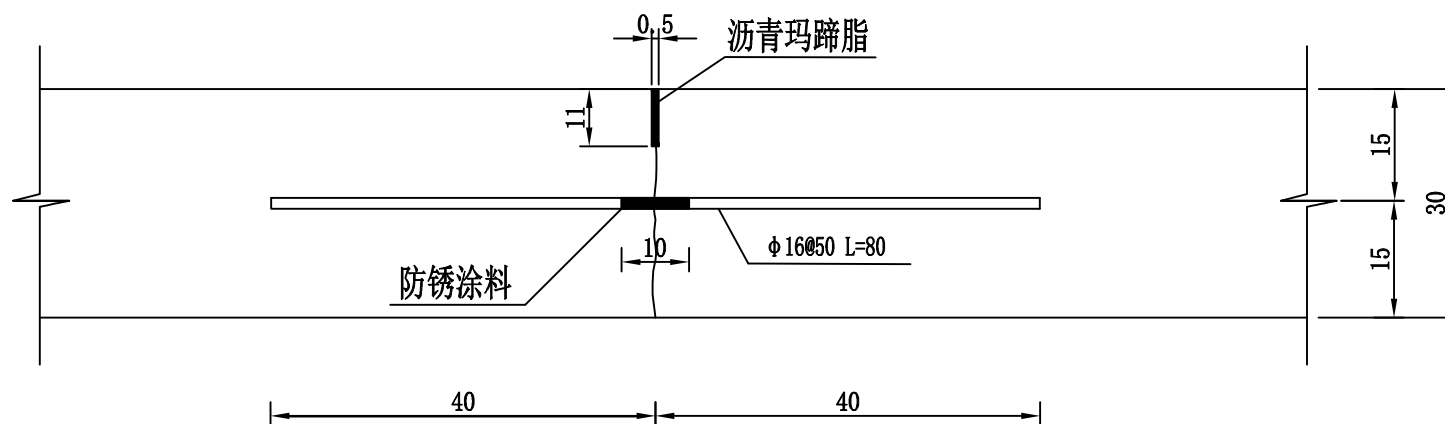
1. 本图尺寸除钢筋直径以mm计外，其余均以cm计。
2. 胀缝传力杆有套子端在相邻板重交错布置。

审查

横向伸缩缝构造图



纵向伸缩缝构造图



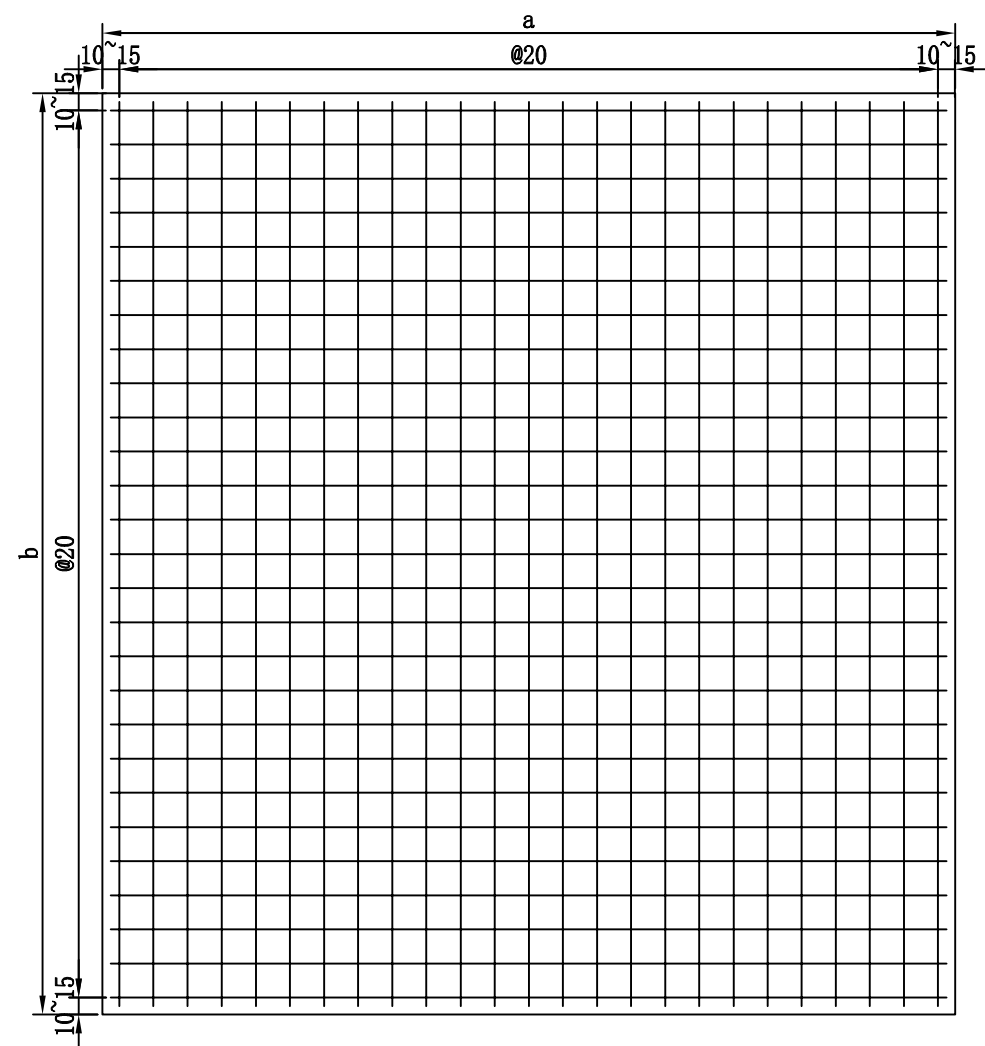
注

- 1、本图尺寸除钢筋直径以mm计外，其余均以cm计。
- 2、施工中应尽量做到连续浇筑，以少设施工缝为宜，横向施工缝必须设置在横向缩缝处。
- 3、施工中应仔细振捣，保证钢筋位置的准确。
- 4、填缝料沥青玛蹄脂施工时采用加热灌入。
- 5、所有纵、横缝均需设置。

审查

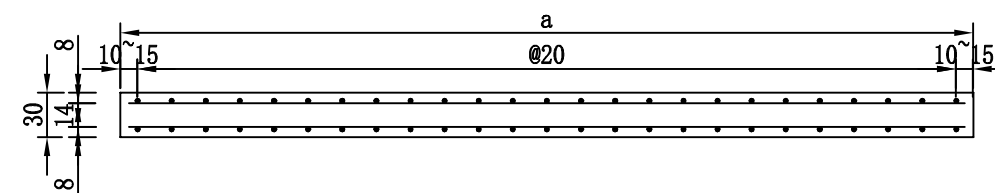
钢筋网配筋图

1:50



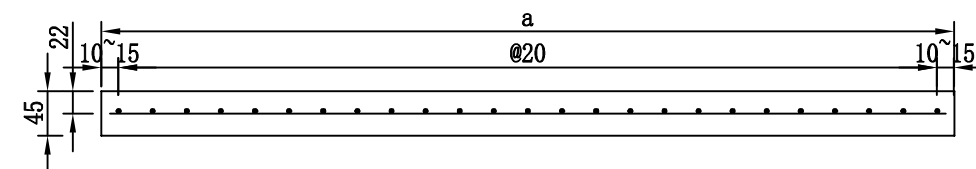
双层钢筋网侧筋大样图

1:50

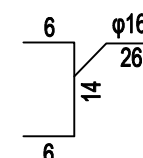


单层钢筋网侧筋大样图

1:50



支撑筋大样图



注

1. 本图尺寸除钢筋直径以mm计外，其余均以cm计。
2. 称体所在的3块板块采用单层钢筋网($\phi 12$)补强，其他板块均采用双层钢筋网($\phi 12$)补强。
3. 每 $1m \times 1m$ 范围放置1处 $\phi 16$ 支撑钢筋，支撑钢筋固定需点焊固定，不宜用绑扎。

水泥、沥青混凝土路面工程数量表

常州市天宁区232省道货车不停车动态称重检测系统建设工程两阶段施工图设计

S1-CZ-40
第1页 共1页

起讫桩号	铺筑长度 m	行车道、路缘带及硬路肩							沥青混凝土					挖除旧路面			备注	
		面层			沥青碎石封油层 (1cm)	基层		底基层 水泥稳定碎石 (20cm)	垫层 级配碎石 (15cm)	上面层 SMA-13沥青玛蹄脂碎石 (4cm)	下面层 中粒式沥青砼 Sup20(8cm)	粘层	稀浆封层	热沥青灌缝	沥青混凝土面层 (12cm)	水泥稳定碎石基层 (36cm)		石灰土底基层 (20cm)
		C40水泥混凝土 (30cm)	C40水泥混凝土 (45cm)	C40水泥混凝土 (20~26cm)		C15水泥混凝土 (18cm)	C15水泥混凝土 (16~18cm)											
		面积 1000m ²	面积 1000m ²	面积 1000m ²	面积 1000m ²	面积 1000m ²	面积 1000m ²	面积 1000m ²	面积 1000m ²	面积 1000m ²	面积 1000m ²	面积 1000m ²	面积 1000m ²	面积 1000m ²	长度 m	面积 1000m ²		面积 1000m ²
K310+910~K310+940	30	0.288	0.046		0.360	0.360								30	0.432	0.432	0.432	水泥混凝土
刚柔相接处现浇混凝土板	6			0.072			0.072			0.072	0.024	0.072	0.024					
合计	36	0.288	0.046	0.072	0.360	0.360	0.072			0.072	0.024	0.072	0.024	30	0.432	0.432	0.432	

编制 吕召毅

复核 魏伟

水泥混凝土路面钢筋数量表

S1-CZ-41

常州市天宁区232省道货车不停车动态称重检测系统建设工程两阶段施工图设计

第1页 共1页

起讫桩号	长度 (m)	板宽/板长 (m)	工程数量							钢筋重量合计 (kg)		备注
			钢筋直径 (mm)	缝数 (道)	一道缝 (根)	每根长度 (m)	共长 (m)	单位重 (kg/m)	总重 (kg)	HPB300 (kg)	HRB400 (kg)	
K310+910~K310+940	30											
纵缝 (拉杆)		6.00	Φ16	10	12	0.80	89.6	1.580	141.6		141.6	
横缝 (传力杆)		3.75~4.5	φ36	12		0.50	78.0	7.990	623.2	623.2		
胀缝	支架钢筋	3.75~4.5	Φ16	6		1.50	372.0	1.580	587.8		587.8	
	系筋	3.75~4.5	Φ12	6	14		319.2	0.888	283.4		283.4	
钢筋网	钢筋网		φ12				5829.6	0.888	5176.7	5176.7		
	支撑钢筋		φ16			0.26	86.7	1.580	137.0	137.0		
拉杆		3.75~4.5	Φ25	6		0.7	42	3.850	161.7		161.7	
合计	30								7111	5937	1175	

编制 吕召毅

复核 郭华