

竞争性磋商文件

项目名称：溧阳市环境卫生管理中心
垃圾集装箱采购项目

项目编号/包号：正投采竞磋-[2022]121901

采 购 人：溧阳市环境卫生管理中心

采购代理机构：溧阳市正投招投标有限公司

目 录

第一章	采购邀请	3
第二章	供应商须知	6
第三章	评审程序、评审方法和评审标准	14
第四章	采购需求	22
第五章	合同草案条款	26
第六章	响应文件格式	30

第一章 采购邀请

一、项目基本情况

1. 项目编号：正投采竞磋-[2022]121901

2. 项目名称：溧阳市环境卫生管理中心垃圾集装箱采购项目

3. 采购方式：竞争性磋商

4. 预算金额：人民币 96 万元、项目最高限价：人民币 96 万元

5. 采购需求：本项目为溧阳市环境卫生管理中心垃圾集装箱采购项目，具体内容包括：货物的制造（采购）、运输、装卸、安装、调试、技术培训等，直至通过采购单位及其他相关部门的验收以及质量保修、免费维保等全部工作，具体要求详见采购文件。

序号	名称	单位	数量	备注
1	垃圾集装箱	台	6	

6. 合同履行期限：合同签订生效后 30 天内, 货物供应到甲方指定地点, 通过甲方验收, 验收合格后交付买方使用。

7. 本项目是否接受联合体：是 否。

8. 本项目是否接受进口产品响应：是 否。

二、申请人的资格要求：

1. 满足《中华人民共和国政府采购法》第二十二条规定以及下列情形：

1.1 未被“信用中国”网站(www.creditchina.gov.cn)或“中国政府采购网”网站(www.ccgp.gov.cn)列入失信被执行人、重大税收违法失信主体、政府采购严重失信行为记录名单；

1.2 单位负责人为同一人或者存在直接控股、管理关系的不同供应商（包含法定代表人为同一个人的两个及两个以上法人，母公司、全资子公司及其控股公司），不得参加同一合同项下的政府采购活动。

2. 落实政府采购政策需满足的资格要求：

2.1 中小企业政策

本项目不专门面向中小企业预留采购份额。

本项目专门面向 中小 小微企业 采购。即：提供的货物全部由符合政策要求的中小/小微企业制造、服务全部由符合政策要求的中小/小微企业承接。

本项目预留部分采购项目预算专门面向中小企业采购。对于预留份额，提供的货物由符合政策要求的中小企业制造、服务由符合政策要求的中小企业承接。预留份额通过以下措施进行：___/___。

2.2 其它落实政府采购政策的资格要求（如有）：___/___。

3. 本项目的特定资格要求：



3.1 本项目是否接受分支机构参与响应：是 否；

3.2 本项目是否属于政府购买服务：

否

是，公益一类事业单位、使用事业编制且由财政拨款保障的群团组织，不得作为承接主体；

3.3 其他特定资格要求：无。

三、获取采购文件

1. 时间 2023 年 1 月 6 日至 2023 年 1 月 13 日，每天上午 8:30 至 11:30，下午 1:00 至 5:00（北京时间，法定节假日除外）

2. 地点：溧阳市正投招投标有限公司综合办（溧阳市平陵西路 258 号 1 幢（大都会宾馆 2 楼西侧））

3. 方式：现场报名或线上领购

4. 售价：人民币壹佰元整

5. 供应商报名时需提供以下资料：

(1) 报名申请表（详见附件）；

(2) 营业执照副本复印件；

(3) 法定代表人资格证明或授权委托书、被授权人身份证复印件、法定代表人身份证复印件；

注：1、线上领购：以上材料提供扫描件（须加盖投标供应商公章）发送至邮箱（lyztzbtb@163.com），并电话确认（电话号码：0519-87891880）。我公司核查报名材料合格后以电子版形式将采购文件发至指定邮箱。有缺项或不满足上述条件的不予获取采购文件。

2、现场报名：各供应商须将投标报名资料原件递交至溧阳市正投招投标有限公司综合办（溧阳市平陵西路 258 号 1 幢）

3、上述资料复印件（1 为原件）加盖公章（电子章不予认可）并按顺序排列无需装订；一式两份无需封面目录。如未提供资料或资料不全，将拒绝其领购采购文件。

四、响应文件提交

截止时间：2023 年 1 月 18 日 14 点 00 分（北京时间）

地点：溧阳市正投招投标有限公司开标室（溧阳市平陵西路 258 号 1 幢（大都会宾馆 2 楼西侧））。

五、开启

时间：2023 年 1 月 18 日 14 点 00 分（北京时间）

地点：溧阳市正投招投标有限公司开标室（溧阳市平陵西路 258 号 1 幢（大都会宾馆 2 楼西侧））。

六、公告期限

自本公告发布之日起 5 个工作日。

七、其他补充事宜

1、现场踏勘及标前答疑

现场踏勘：供应商自行踏勘现场

标前答疑：供应商对采购文件如有疑问，请将疑问于 2023 年 1 月 16 日中午 11:30 前以书面形式或电子邮件（lyztztb@163.com）（经确认）递交至溧阳市正投招投标有限公司。

2、说明

采购文件售后一概不退。供应商提交的响应文件概不退还。一经领购，供应商不得更改单位名称。

3、疫情防控措施

疫情期间参与政府采购活动的当事人应严格按照疫情期间管理要求，服从佩戴口罩、测量体温、健康信息登记等各项疫情防控规定。进场后请保持安全距离，分散等候，不得扎堆聚集，事完即走。自觉服从工作人员的指挥和管理。对于参与开评标活动的供应商，凭本人身份证原件方能进入开标场所。

八、凡对本次采购提出询问，请按以下方式联系。

1. 采购人信息

名 称：溧阳市环境卫生管理中心

地 址：溧阳市燕山中路 6 号

联系方式：0519-87223575

2. 采购代理机构信息

名 称：溧阳市正投招投标有限公司

地 址：溧阳市平陵西路 258 号 1 幢（大都会宾馆 2 楼西侧）

联系方式：0519-87891880

3. 项目联系方式

项目联系人：蒋先生

电 话：0519-87891880

第二章 供应商须知

供应商须知资料表

本表是对供应商须知的具体补充和修改，如有矛盾，均以本资料表为准。标记“■”的选项意为适用于本项目，标记“□”的选项意为不适用于本项目。

条款号	条目	内容
2.2	项目属性	项目属性： <input type="checkbox"/> 服务 <input checked="" type="checkbox"/> 货物 <input type="checkbox"/> 工程
2.3	科研仪器设备	是否属于科研仪器设备采购项目： <input type="checkbox"/> 是 <input checked="" type="checkbox"/> 否
3.1	现场考察	<input checked="" type="checkbox"/> 不组织 <input type="checkbox"/> 组织，考察时间：__ / 年 / 月 / 日 / 点 / 分 考察地点：__ / __。
	磋商前答疑会	<input checked="" type="checkbox"/> 不召开 <input type="checkbox"/> 召开，召开时间：__ / 年 / 月 / 日 / 点 / 分 召开地点：__ / __。
4.2.5	标的所属行业	本项目采购标的对应的中小企业划分标准所属行业：其他未列明行业
10.2	报价	报价的特殊规定： <input type="checkbox"/> 无 <input checked="" type="checkbox"/> 有，具体情形： <u>至少两轮报价</u> 。
11.1	磋商保证金	免收
12.1	响应有效期	自提交响应文件的截止之日起算__60__日历天。
23.5	分包	本项目是否允许分包： <input checked="" type="checkbox"/> 不允许 <input type="checkbox"/> 允许，具体要求：__ / __。 (1) 可以分包履行的具体内容：__ / __； (2) 允许分包的金额或者比例：__ / __； (3) 其他要求：__ / __。
24.1.1	询问	询问送达形式：以书面形式。
24.3	联系方式	接收询问和质疑的联系方式 联系部门： <u>溧阳市正投招投标有限公司综合办</u> ； 联系电话： <u>0519-87891880</u> ； 通讯地址： <u>溧阳市平陵西路258号1幢（大都会宾馆2楼西侧）</u> 。
25	代理费	收费对象： <input type="checkbox"/> 采购人 <input checked="" type="checkbox"/> 成交供应商 收费标准： <u>按成交金额的1.5%收取</u> ； 缴纳时间： <u>合同签订前</u> 。

供应商须知

一、说明

- 1 采购人、采购代理机构、供应商、联合体
 - 1.1 采购人、采购代理机构：指依法进行政府采购的国家机关、事业单位、团体组织，及其委托的采购代理机构。本项目采购人、采购代理机构见第一章《采购邀请》。
 - 1.2 供应商（也称“申请人”）：指向采购人提供货物、工程或者服务的法人、其他组织或者自然人。
 - 1.3 联合体：指两个以上的自然人、法人或者其他组织组成一个联合体，以一个供应商的身份共同参加政府采购。
- 2 资金来源、项目属性、科研仪器设备采购
 - 2.1 资金来源为财政性资金和/或本项目采购中无法与财政性资金分割的非财政性资金。
 - 2.2 项目属性见《供应商须知资料表》。
 - 2.3 是否属于科研仪器设备采购见《供应商须知资料表》。
- 3 现场考察、磋商前答疑会
 - 3.1 若《供应商须知资料表》中规定了组织现场考察、召开磋商前答疑会，则供应商应按要求在规定的的时间和地点参加。
 - 3.2 由于未参加现场考察或磋商前答疑会而导致对项目实际情况不了解，影响响应文件编制、报价准确性、综合因素响应不全面等问题的，由供应商自行承担不利评审后果。
- 4 政府采购政策（包括但不限于下列具体政策要求）
 - 4.1 进口产品
 - 4.1.1 指通过中国海关报关验放进入中国境内且产自关境外的产品，包括已经进入中国境内的进口产品。关于进口产品的相关规定依据《政府采购进口产品管理办法》（财库〔2007〕119号文）、《关于政府采购进口产品管理有关问题的通知》（财办库〔2008〕248号文）。
 - 4.2 中小企业、监狱企业及残疾人福利性单位
 - 4.2.1 中小企业定义：
 - 4.2.1.1 中小企业是指在中华人民共和国境内依法设立，依据国务院批准的中小企业划分标准确定的中型企业、小型企业和微型企业，但与大企业的负责人为同一人，或者与大企业存在直接控股、管理关系的除外。符合中小企业划分标准的个体工商户，在政府采购活动中视同中小企业。关于中小企业的相关规定依据《中华人民共和国中小企业促进法》、《政府采购促进中小企业发展管理办法》（财库〔2020〕46号）、《关于印发中小企业划型标准规定的通知》（工信部联企业〔2011〕300号）、《国务院关于进一步促进中小企业发展的若干意见》（国发〔2009〕36号）。
 - 4.2.1.2 供应商提供的货物、工程或者服务符合下列情形的，享受中小企业扶持政策：
 - （1）在货物采购项目中，货物由中小企业制造，即货物由中小企业生产且使用该中小企业商号或者注册商标；
 - （2）在工程采购项目中，工程由中小企业承建，即工程施工单位为中小企业；
 - （3）在服务采购项目中，服务由中小企业承接，即提供服务的人员为中小企业依照《中华人民共和国劳动合同法》订立劳动合同的从业人员。
 - 4.2.1.3 在货物采购项目中，供应商提供的货物既有中小企业制造货物，也有大

型企业制造货物的，不享受中小企业扶持政策。

- 4.2.1.4 以联合体形式参加政府采购活动，联合体各方均为中小企业的，联合体视同中小企业。其中，联合体各方均为小微企业的，联合体视同小微企业。
- 4.2.2 监狱企业定义：是指由司法部认定的为罪犯、戒毒人员提供生产项目和劳动对象，且全部产权属于司法部监狱管理局、戒毒管理局、直属煤矿管理局，各省、自治区、直辖市监狱管理局、戒毒管理局，各地（设区的市）监狱、强制隔离戒毒所、戒毒康复所，以及新疆生产建设兵团监狱管理局、戒毒管理局的企业。
- 4.2.3 残疾人福利单位定义：享受政府采购支持政策的残疾人福利性单位应当同时满足以下条件：
 - 4.2.3.1 安置的残疾人占本单位在职职工人数的比例不低于 25%（含 25%），并且安置的残疾人人数不少于 10 人（含 10 人）；
 - 4.2.3.2 依法与安置的每位残疾人签订了一年以上（含一年）的劳动合同或服务协议；
 - 4.2.3.3 为安置的每位残疾人按月足额缴纳了基本养老保险、基本医疗保险、失业保险、工伤保险和生育保险等社会保险费；
 - 4.2.3.4 通过银行等金融机构向安置的每位残疾人，按月支付了不低于单位所在区县适用的经省级人民政府批准的月最低工资标准的工资；
 - 4.2.3.5 提供本单位制造的货物、承担的工程或者服务（以下简称产品），或者提供其他残疾人福利性单位制造的货物（不包括使用非残疾人福利性单位注册商标的货物）；
 - 4.2.3.6 前款所称残疾人是指法定劳动年龄内，持有《中华人民共和国残疾人证》或者《中华人民共和国残疾军人证（1 至 8 级）》的自然人，包括具有劳动条件和劳动意愿的精神残疾人。在职职工人数是指与残疾人福利性单位建立劳动关系并依法签订劳动合同或服务协议的雇员人数。
- 4.2.4 本项目是否专门面向中小企业预留采购份额见第一章《采购邀请》。
- 4.2.5 采购标的对应的中小企业划分标准所属行业见《供应商须知资料表》。
- 4.2.6 小微企业价格评审优惠的政策调整：见第三章《评审方法和评审标准》。
- 4.3 政府采购节能产品、环境标志产品
 - 4.3.1 政府采购节能产品、环境标志产品实施品目清单管理。财政部、发展改革委、生态环境部等部门根据产品节能环保性能、技术水平和市场成熟程度等因素，确定实施政府优先采购和强制采购的产品类别及所依据的相关标准规范，以品目清单的形式发布并适时调整。依据品目清单和认证证书实施政府优先采购和强制采购。
 - 4.3.2 采购人拟采购的产品属于品目清单范围的，采购人及其委托的采购代理机构依据国家确定的认证机构出具的、处于有效期之内的节能产品、环境标志产品认证证书，对获得证书的产品实施政府优先采购或强制采购。关于政府采购节能产品、环境标志产品的相关规定依据《关于调整优化节能产品、环境标志产品政府采购执行机制的通知》（财库〔2019〕9 号）。
 - 4.3.3 如本项目采购产品属于实施政府强制采购品目清单范围的节能产品，则供应商所报产品必须获得国家确定的认证机构出具的、处于有效期之内的节能产品认证证书，否则**响应无效**；
 - 4.3.4 非政府强制采购的节能产品或环境标志产品，依据品目清单和认证证书实施政府优先采购。优先采购的具体规定见第三章《评审方法和评审标准》（如涉及）。

- 4.3.5 依据《关于印发〈商品包装政府采购需求标准（试行）〉、〈快递包装政府采购需求标准（试行）〉的通知》（财办库〔2020〕123号）文件精神，采购人在采购文件中明确政府采购供应商提供产品及相关快递服务的具体包装要求的，在政府采购合同中载明对政府采购供应商提供产品及相关快递服务的具体包装要求和履约验收相关条款的，成交成交供应商必须严格执行，必要时应按照要求在履约验收环节出具检测报告。
- 4.4 支持乡村产业振兴管理
- 4.4.1 为落实《关于运用政府采购政策支持乡村产业振兴的通知》（财库〔2021〕19号）有关要求，做好支持脱贫攻坚工作，本项目采购活动中对于支持乡村振兴管理的相关要求见第四章《采购需求》（如涉及）。
- 4.5 正版软件
- 4.5.1 依据《财政部 国家发展改革委 信息产业部关于印发无线局域网产品政府采购实施意见的通知》（财库〔2005〕366号），采购无线局域网产品和含有无线局域网功能的计算机、通信设备、打印机、复印机、投影仪等产品的，优先采购符合国家无线局域网安全标准（GB 15629.11/1102）并通过国家产品认证的产品，否则**响应无效**。其中，国家有特殊信息安全要求的项目必须采购认证产品。财政部、国家发展改革委、信息产业部根据政府采购改革进展和无线局域网产品技术及市场成熟等情况，从国家指定的认证机构认证的生产厂商和产品型号中确定优先采购的产品，并以“无线局域网认证产品政府采购清单”（以下简称清单）的形式公布。清单中新增认证产品厂商和型号，由财政部、国家发展改革委、信息产业部以文件形式确定、公布并适时调整。
- 4.5.2 各级政府部门在购置计算机办公设备时，必须采购预装正版操作系统软件的计算机产品，相关规定依据《国家版权局、信息产业部、财政部、国务院机关事务管理局关于政府部门购置计算机办公设备必须采购已预装正版操作系统软件产品的通知》（国权联〔2006〕1号）、《国务院办公厅关于进一步做好政府机关使用正版软件工作的通知》（国办发〔2010〕47号）、《财政部关于进一步做好政府机关使用正版软件工作的通知》（财预〔2010〕536号）。
- 4.6 信息安全产品
- 4.6.1 所投产品属于《关于调整信息安全产品强制性认证实施要求的公告》（2009年第33号）范围的，采购经国家认证的信息安全产品，否则**响应无效**。关于信息安全相关规定依据《关于信息安全产品实施政府采购的通知》（财库〔2010〕48号）。
- 4.7 政府采购创新产品政策
- 4.7.1 采购人要将创新要求嵌入采购项目需求，可在采购文件中设定评审规则，优先采购各级政府部门公开发布的有效期内的创新产品、创新服务、首台套、首购首用等《目录》的创新产品，上述《目录》内创新产品，自认定之日起2年内视同已具备相应销售业绩，参加政府采购活动时业绩分值为满分。
- 5 响应费用
- 5.1 供应商应自行承担所有与准备和参加磋商有关的费用，无论磋商的结果如何，采购人或采购代理机构在任何情况下均无承担这些费用的义务和责任。

二、竞争性磋商文件

6 竞争性磋商文件构成

6.1 竞争性磋商文件包括以下部分：

- 第一章 采购邀请
- 第二章 供应商须知
- 第三章 评审程序、评审方法和评审标准
- 第四章 采购需求
- 第五章 合同草案条款
- 第六章 响应文件格式

6.2 供应商应认真阅读竞争性磋商文件的全部内容。供应商应按照竞争性磋商文件要求提交响应文件并保证所提供的全部资料的真实性，并对竞争性磋商文件做出实质性响应，否则**响应无效**。

7 对竞争性磋商文件的澄清或修改

7.1 采购人或采购代理机构对已发出的竞争性磋商文件进行必要澄清或者修改的，将在原公告发布媒体上以发布更正公告的形式通知所有获取磋商文件的供应商。

7.2 澄清或者修改的内容为竞争性磋商文件的组成部分，并对所有获取竞争性磋商文件的潜在供应商具有约束力。澄清或者修改的内容可能影响响应文件编制的，将在提交首次响应文件截止之日 5 日前，以更正公告形式通知所有获取磋商文件的潜在供应商；不足上述时间的，将顺延提交响应文件的截止时间。

三、响应文件的编制

8 响应范围、竞争性磋商文件中计量单位的使用及磋商语言

8.1 本项目如划分采购包，供应商可以对本项目的其中一个采购包进行响应，也可同时对多个采购包进行响应。供应商应当对所报采购包对应第四章《采购需求》所列的全部内容进行响应，不得将一个采购包中的内容拆开响应，否则其对该采购包**响应无效**。

8.2 除竞争性磋商文件有特殊要求外，本项目磋商所使用的计量单位，应采用中华人民共和国法定计量单位。

8.3 除专用术语外，响应文件及来往函电均应使用中文书写。必要时专用术语应附有中文解释。供应商提交的支持资料和已印制的文献可以用外文，但相应内容应附有中文翻译本，在解释响应文件时以中文翻译本为准。未附中文翻译本或翻译本中文内容明显与外文内容不一致的，其不利后果由供应商自行承担。

9 响应文件构成

9.1 供应商应当按照竞争性磋商文件的要求编制响应文件，并对其提交的响应文件的真实性、合法性承担法律责任。响应文件的部分格式要求，见第六章《响应文件格式》。

9.2 对于竞争性磋商文件成交了“实质格式”文件的，供应商不得改变格式中给定的文字所表达的含义，不得删减格式中的实质性内容，不得自行添加与格式中给定的文字内容相矛盾的内容，不得对应当填写的空格不填写或不实质性响应，**否则响应无效**。未标记“实质格式”的文件和竞争性磋商文件未提供格式的内容，可由供应商自行编写。

9.3 第三章《评审方法和评审标准》中涉及的证明文件。

9.4 对照第四章《采购需求》，说明所提供货物和服务已对第四章《采购需求》做出了响应，或申明与第四章《采购需求》的偏差和例外。如第四章《采购需求》中要求提供证明文件的，供应商应当按具体要求提供证明文件。

9.5 供应商认为应附的其他材料。

10 报价

10.1 所有响应均以人民币报价。

10.2 供应商的报价应包括为完成本项目所发生的一切费用和税费，采购人将不再支付报价以外的任何费用。供应商的报价应包括但不限于以下内容，《供应商须知资料表》中有特殊规定的，从其规定。

10.2.1 所报货物及标准附件、备品备件、专用工具等的出厂价（包括已在中国国内的进口货物完税后的仓库交货价、展室交货价或货架交货价）和运至最终目的地的运输费和保险费，安装调试、检验、技术服务、培训、质量保证、售后服务、税费等按照竞争性磋商文件要求完成本项目的全部相关服务费用。

10.2.2 按照竞争性磋商文件要求完成本项目的全部相关工程或服务费用。

10.3 采购人不得向供应商索要或者接受其给予的赠品、回扣或者与采购无关的其他商品、服务。

10.4 供应商不能提供任何有选择性或可调整的最终报价（竞争性磋商文件另有规定的除外），否则其**响应无效**。

11 磋商保证金

根据江苏省和常州市的相关文件规定，免收保证金。

12 响应有效期

12.1 响应文件应在本竞争性磋商文件《供应商须知资料表》中规定的响应有效期内保持有效，响应有效期少于竞争性磋商文件规定期限的，其**响应无效**。

13 响应文件的签署、盖章

13.1 **响应文件一正二副**，供应商应将响应文件正副本分开密封并在封袋骑缝处加盖供应商公章。所有封袋上都应写明采购单位名称、采购项目名称。供应商未按上述规定提交响应文件，其响应文件将被拒绝。

四、响应文件的提交

14 响应文件的提交

14.1 供应商应在规定的截止日期和时间之前将响应文件提交至代理机构，凡逾期送达的响应文件将视为无效响应文件处理。

15 响应文件的修改与撤回

15.1 递交响应文件以后，供应商可以提出书面修改和撤回要求，但这种修改和撤回，必须在规定的响应文件递交截止时间前。供应商修改文件的书面材料，须密封送达代理机构，同时在封套上标明“修改响应文件（并注明项目编号）”和“磋商时启封”字样。

15.2 在递交响应文件截止时间后，供应商要求撤回已递交的响应文件的，其磋商保证金将不予退还。

五、评审

16 响应文件的开启

16.1 采购人或采购代理机构将按竞争性磋商文件的规定，在响应文件提交截止时间的同一时间和竞争性磋商文件预先确定的地点开启响应文件。

16.2 本项目不公开报价。

16.3 磋商开始后，直到宣布授予成交单位合同为止，凡属于审查、澄清、评价和比较响应文件的所有资料，有关授予合同的信息都不应向供应商或与评审无关的其他人泄露。

16.4 在响应文件的审查、澄清、评价和比较以及授予合同的过程中，供应商对代理机构和评审小组施加影响的任何行为，都将取消其成交资格。

17 磋商小组

- 17.1 磋商小组根据政府采购有关规定和本次采购项目的特点进行组建，并负责具体评审事务，独立履行职责。
- 17.2 评审专家须符合相关规定。依法自主选定评审专家的，采购人和采购代理机构将查询有关信用记录，对具有行贿、受贿、欺诈等不良信用记录的人员，拒绝其参与政府采购活动。

18 评审方法和评审标准

- 18.1 见第三章《评审方法和评审标准》。

六、确定成交

19 确定成交供应商

- 19.1 采购人将在收到评审报告后，从评审报告提出的成交候选供应商中，按照排序由高到低的原则确定成交供应商。成交候选人并列的，由采购人依法确定。

20 成交公告与成交通知书

- 20.1 采购人或采购代理机构将在成交供应商确定后2个工作日内，在常州市政府采购网公告成交结果，同时向成交供应商发出成交通知书，成交公告期限为1个工作日。
- 20.2 成交通知书是合同的组成部分，对采购人和成交供应商具有同等法律效力。成交通知书发出后，采购人改变成交结果的，或者成交供应商放弃成交项目的，将依法承担法律责任。

21 终止

- 21.1 在采购中，出现下列情形之一的，采购人或采购代理机构将终止竞争性磋商采购活动，发布项目终止公告并说明原因，重新开展采购活动：
 - 21.1.1 因情况变化，不再符合规定的竞争性磋商采购方式适用情形的；
 - 21.1.2 出现影响采购公正的违法、违规行为的；
 - 21.1.3 除了“市场竞争不充分的科研项目，以及需要扶持的科技成果转化项目，提交最终报价的供应商可以为2家；政府购买服务项目（含政府和社会资本合作项目），在采购过程中符合要求的供应商（社会资本）只有2家的，竞争性磋商采购活动可以继续进行的”情形外，在采购过程中符合要求的供应商或者报价未超过采购预算的供应商不足3家的。

22 签订合同

- 22.1 采购人与成交供应商将在成交通知书发出之日起30日内，按照磋商文件确定的合同文本以及采购标的、规格型号、采购金额、采购数量、技术和服务要求等事项签订政府采购合同。
- 22.2 成交供应商拒绝签订政府采购合同的，采购人可以按照评审报告推荐的成交候选人名单排序，确定下一候选人为成交供应商，也可以重新开展采购活动。拒绝签订政府采购合同的成交供应商不得参加对该项目重新开展的采购活动。
- 22.3 联合体获得成交资格的，联合体各方应当共同与采购人签订合同，就成交项目向采购人承担连带责任。
- 22.4 政府采购合同不能转包。
- 22.5 采购人允许采用分包方式履行合同的，成交供应商可以依法采取分包方式履行合同。本项目是否允许分包，见《供应商须知资料表》。政府采购合同分包履行的，应当在响应文件中载明分包承担主体，分包承担主体应当具备相应资质条件且不得再次分包，**否则响应无效**。成交供应商就采购项目和分包项目向采购人负责，分包供应商就分包项目承担责任。

23 询问与质疑

23.1 询问

- 23.1.1 供应商对政府采购活动事项有疑问的，可依法提出询问，并按《供应商须知资料

表》载明的形式送达采购人或采购代理机构。

23.1.2 采购人或采购代理机构对供应商依法提出的询问，在3个工作日内作出答复，但答复的内容不得涉及商业秘密。

23.2 质疑

23.2.1 供应商认为竞争性磋商文件、采购过程、成交结果使自己的权益受到损害的，可以在知道或者应知其权益受到损害之日起7个工作日内，由供应商派授权代表以书面形式向采购人、采购代理机构提出质疑。采购人、采购代理机构在收到质疑函后7个工作日内作出答复。

23.2.2 **磋商文件中采购需求以及相关部分（第四章、第五章以及供应商资格要求）由采购人负责制定和管理，对该部分内容有询问或者质疑的，供应商应当向采购人书面提出，由采购人负责接收和回复。**

23.2.3 质疑函须使用财政部制定的范本文件。（下载网址：http://gks.mof.gov.cn/ztztz/zhengfucaigouguanli/201802/t20180201_2804589.htm）

23.2.4 供应商为自然人的，应当由本人签字；供应商为法人或者其他组织的，应当由法定代表人、主要负责人，或者其授权代表签字或者盖章，并加盖公章。

23.2.5 供应商应在法定质疑期内一次性提出针对同一采购程序环节的质疑，法定质疑期内针对同一采购程序环节再次提出的质疑，采购人、采购代理机构有权不予答复。

23.3 接收询问和质疑的联系部门、联系电话和通讯地址见《供应商须知资料表》。

24 代理费

24.1 收费对象、收费标准及缴纳时间见《供应商须知资料表》。由成交供应商支付的，成交供应商须一次性向采购代理机构缴纳代理费，报价应包含代理费用。

24.2 集中采购机构不收取代理费。

第三章 评审程序、评审方法和评审标准

一、评审程序

1 响应文件的资格性检查和符合性审查

- 1.1 磋商小组将根据《资格性检查要求》和《符合性审查要求》中规定的内容，对供应商进行检查，并形成检查结果。供应商《响应文件》有任何一项不符合《资格性检查要求》和《符合性审查要求》要求的，视为未实质性响应磋商文件。未实质性响应磋商文件的响应文件按**无效响应**处理，磋商小组应当告知提交响应文件的供应商。
- 1.2 《资格性检查要求》中对格式有要求的，除竞争性磋商文件另有规定外，均为“实质性格式”文件。
- 1.3 《资格性检查要求》见下表：

资格性检查要求

序号	审查因素	审查内容	格式要求
1	满足《中华人民共和国政府采购法》第二十二条规定及法律法规的其他规定	具体规定见第一章《采购邀请》	
2	供应商资格声明函	提供符合采购文件要求的《供应商资格声明函》。	格式见《响应文件格式》
3	供应商信用记录	查询渠道：信用中国网站和中国政府采购网（www.creditchina.gov.cn、www.ccgp.gov.cn）； 截止时点：提交响应文件截止时间以后、资格审查阶段采购人或采购代理机构的实际查询时间； 信用信息查询记录和证据留存具体方式：查询结果网页打印页作为查询记录和证据，与其他采购文件一并保存； 信用信息的使用原则：经认定的被列入失信被执行人、重大税收违法案件当事人名单、政府采购严重违法失信行为记录名单的供应商，其 响应无效 。联合体形式响应的，联合体成员存在不良信用记录，视同联合体存在不良信用记录。	无须供应商提供，由采购人查询。
4	落实政府采购政策需满足的资格要求	具体要求见第一章《采购邀请》	
5	中小企业声明函	1、供应商单独参与磋商的，应提供中小企业声明函；如为监狱企业或残疾人福利性单位，不必提供中小企业声明函，但须按注1或注2要求提供证明材料。 2、如磋商文件要求以联合体形式参加或者要求合同分包的，且供应商为联合体或拟进行合同分包的，则联合体中的中小企业、签订分包意向协议的中小企业具体情况须在《中小企业声明函》中如实填报。上述中小企业如为监狱企业或残疾人福利性单位应在声明函中如实列明单位性质，并按注1或注2要求提供证明材料。 注1：监狱企业须提供由省级以上监狱管理局（常州市含教育矫治局）、戒毒管理局（含新疆生产建设兵团）出具的属于监狱企业的证明文件。 注2：残疾人福利性单位须按磋商文件要求提供《残疾人福利性单位声明函》。	格式见《响应文件格式》

6	是否接受联合体响应	本项目不接受联合体响应，供应商不得为联合体。	提供《联合协议》原件 格式见《响应文件格式》
---	-----------	------------------------	---------------------------

1.4 《符合性审查要求》见下表：

符合性审查要求

序号	审查因素	审查内容
1	响应函、法定代表人资格证明和政府采购供应商信用承诺书	按磋商文件要求提供响应函、法定代表人资格证明和政府采购供应商信用承诺书；
2	响应完整性	未将一个采购包中的内容拆开响应；
3	响应报价	响应报价未超过磋商文件中规定的项目/采购包预算金额或者项目/采购包最高限价；
4	报价唯一性	响应文件未出现可选择性或可调整的报价（磋商文件另有规定的除外）；
5	响应有效期	响应文件中承诺的响应有效期满足磋商文件中载明的响应有效期的；
6	签署、加盖公章	按照磋商文件要求签署、加盖公章的；
7	实质性格式	标记为“实质性格式”的文件均按磋商文件要求提供；
8	★号条款响应	响应文件满足磋商文件第五章《采购需求》中★号条款要求的；
9	分包承担主体资质（如有）	分包承担主体具备《供应商须知资料表》载明的资质条件且提供了资质证书（如有）；
10	分包意向协议（如有）	按磋商文件规定签订并提供分包意向协议原件；（如有）
11	报价的修正（如有）	不涉及报价修正，或响应文件报价出现前后不一致时，供应商对修正后的报价予以确认；（如有）
12	进口产品（如有）	磋商文件不接受进口产品响应的内容时，供应商所投产品非进口产品的；
13	国家有关部门对供应商的响应产品有强制性规定或要求的	国家有关部门对供应商的响应产品有强制性规定或要求的（如相应技术、安全、节能和环保等），供应商的响应产品应符合相应规定或要求，并提供证明文件电子版： 1) 采购的产品若属于《节能产品政府采购品目清单》范围中政府强制采购产品，则供应商所报产品必须获得国家确定的认证机构出具的、处于有效期之内的节能产品认证证书； 2) 响应产品如涉及计算机信息系统安全专用产品的，须提供公安部颁发的计算机信息系统安全专用产品销售许可证； 3) 响应产品如有属于开展国家信息安全产品认证产品范围的，须提供由中国网络安全审查技术与认证中心（原中国信息安全认证中心）按国家标准认证颁发的有效认证证书等）； 4) 国家有特殊信息安全要求的项目，采购产品涉及无线局域网产品和含有无线局域网功能的计算机、通信设备、打印机、复印机、投影仪等产品的，响应产品须为符合国家无线局域网安全标准（GB 15629.11/1102）并通过国家产品认证的产品；
14	公平竞争	供应商遵循公平竞争的原则，不存在恶意串通，妨碍其他供应商的竞争行为，不存在损害采购人或者其他供应商的合法权益情形的；
15	串通响应	不存在《政府采购货物和服务招标投标管理办法》视为供应商串通响应的情形：（一）不同供应商的响应文件由同一单位或者个人编制（包含使用同一 MAC 地址的计算机制作电子响应文件的情形）；（二）不同供应商委托同一单位或者个人办理响应事宜（包含使用同一 MAC 地址的计算机提交或者解密电子响应文件的情形）；（三）不同供应商的响应文

		件载明的项目管理成员或者联系人员为同一人；（四）不同供应商的响应文件异常一致或者响应报价呈规律性差异；（五）不同供应商的响应文件相互混装；（六）不同供应商的响应保证金从同一单位或者个人的账户转出；
16	附加条件	响应文件未含有采购人不能接受的附加条件的；
17	其他无效情形	供应商、响应文件不存在不符合法律、法规和磋商文件规定的其他无效情形。

2 磋商、响应文件有关事项的澄清、说明或者更正和最终报价

- 2.1 磋商小组所有成员应当集中与单一供应商分别进行磋商，并给予所有参加磋商的供应商平等的磋商机会。
- 2.2 在磋商过程中，磋商小组可以根据磋商文件和磋商情况实质性变动采购需求中的技术、服务要求以及合同草案条款，但不得变动磋商文件中的其他内容。实质性变动的内容，须经采购人代表确认。
- 2.3 对磋商文件作出的实质性变动是磋商文件的有效组成部分，磋商小组应当及时以书面形式同时通知所有参加磋商的供应商。
- 2.4 供应商应当按照磋商文件的变动情况和磋商小组的要求重新提交响应文件，并由其法定代表人或授权代表签字或者加盖公章。由授权代表签字的，应当附授权委托书。供应商为自然人的，应当由本人签字并附身份证明。
- 2.5 响应文件的澄清、说明或者更正：
评审过程中，磋商小组会通过常州市政府采购业务管理平台系统以书面形式要求供应商对其响应文件中含义不明确、同类问题表述不一致或者有明显文字和计算错误的内容，作出必要的澄清、说明或者补正。供应商的澄清、说明或者补正应当采用书面形式，并加盖公章。供应商的澄清、说明或者补正不得超出响应文件的范围或者改变响应文件的实质性内容。澄清文件将作为响应文件内容的一部分。
- 2.6 **磋商结束后，磋商小组将要求所有实质性响应的供应商在规定时间内提交最终报价，最后报价作为评分依据。**
- 2.7 磋商文件能够详细列明采购标的的技术、服务要求的，磋商结束后，磋商小组应当要求所有实质性响应的供应商在规定时间内提交最终报价，提交最终报价的供应商不得少于 3 家。磋商文件不能详细列明采购标的的技术、服务要求，需经磋商由供应商提供最终设计方案或解决方案的，磋商结束后，磋商小组应当按照少数服从多数的原则投票推荐 3 家以上供应商的设计方案或者解决方案，并要求其在规定时间内提交最终报价。市场竞争不充分的科研项目，以及需要扶持的科技成果转化项目，提交最终报价的供应商可以为 2 家；政府采购服务项目（含政府和社会资本合作项目），在采购过程中符合要求的供应商（社会资本）只有 2 家的，竞争性磋商采购活动可以继续进行的。
- 2.8 最终报价是供应商响应文件的有效组成部分。
- 2.9 已提交响应文件的供应商，在提交最终报价之前，可以根据磋商情况退出磋商。

3 最终报价的算术修正及政策调整

- 3.1 最终报价须包含竞争性磋商文件全部内容，如最后分项报价表有缺漏视为已含在其他各项报价中，将不对最终报价总价进行调整。磋商小组有权要求供应商在评审现场合理的时间对此进行书面确认，供应商不确认的，视为将一个采购包中的内容拆开响应，其**响应无效**。
- 3.2 最终报价出现前后不一致的，按照下列规定修正：
- 3.2.1 竞争性磋商文件对于报价修正是否另有规定：
有，具体规定为：_____。
无，按下述 3.2.2-3.2.5 项规定修正。
- 3.2.2 大写金额和小写金额不一致的，以大写金额为准；
- 3.2.3 单价金额小数点或者百分比有明显错位的，以最终报价一览表的总价为准，并修改单价；
- 3.2.4 总价金额与按单价汇总金额不一致的，以单价金额计算结果为准。
- 3.2.5 同时出现两种以上不一致的，按照前款规定的顺序修正。修正后的报价经供应商书面确认后产生约束力，供应商不确认的，其**响应无效**。
- 3.3 落实政府采购政策的价格调整：只有符合第二章《供应商须知》4.2 条规定情形的，可以享受中小企业扶持政策，用扣除后的价格参加评审；否则，评审时价格不予扣除。
- 3.3.1 对于未预留份额专门面向中小企业采购的采购项目，以及预留份额项目中的非预留部分采购包，对**小微企业**报价给予 20%的扣除，用扣除后的价格参加评审。
- 3.3.2 对于未预留份额专门面向中小企业采购的采购项目，以及预留份额项目中的非预留部分采购包，且接受大中型企业与**小微企业**组成联合体或者允许大中型企业向一家或者多家**小微企业**分包的采购项目，对于联合协议或者分包意向协议约定**小微企业**的合同份额占到合同总金额 30%以上的联合体或者大中型企业的报价给予 3%的扣除，用扣除后的价格参加评审。
- 3.3.3 组成联合体或者接受分包的小微企业与联合体内其他企业、分包企业之间存在直接控股、管理关系的，不享受价格扣除优惠政策。
- 3.3.4 价格扣除比例对小型企业和微型企业同等对待，不作区分。
- 3.3.5 中小企业参加政府采购活动，应当按照竞争性磋商文件给定的格式出具《中小企业声明函》，否则不得享受相关中小企业扶持政策。
- 3.3.6 监狱企业提供了由省级以上监狱管理局（常州市含教育矫治局）、戒毒管理局（含新疆生产建设兵团）出具的属于监狱企业的证明文件的，视同小微企业。
- 3.3.7 残疾人福利性单位按竞争性磋商文件要求提供了《残疾人福利性单位声明函》（见附件）的，视同小微企业。
- 3.3.8 若供应商同时属于小型或微型企业、监狱企业、残疾人福利性单位中的两种及以上，将不重复享受小微企业价格扣减的优惠政策。
- 3.3.9 其他为落实政府采购政策实施的优先采购： / / 。
- 4 磋商环节及提交最终报价后如出现以下情况的，供应商的**响应文件无效**：



- 4.1 供应商对实质性变动不予确认的；
 - 4.2 未按照磋商小组规定的时间、逾期提交最终报价的；
 - 4.3 如供应商的最终报价超过竞争性磋商文件中规定的项目/采购包预算金额或者项目/采购包最高限价的；
 - 4.4 响应文件中出现可选择性或可调整的报价的（竞争性磋商文件另有规定的除外）；
 - 4.5 最终报价出现前后不一致，供应商对修正后的报价不予确认的；
 - 4.6 其他： / 。
- 5 评审方法和评审标准
- 5.1 本项目采用的评审方法为：本项目的评审采用**综合评分法**。综合评分法，是指响应文件满足磋商文件全部实质性要求且按评审因素的量化指标评审得分最高的供应商为成交候选供应商的评审方法。
 - 5.2 **提供相同品牌产品（单一产品或核心产品品牌相同）且通过资格审查、符合性审查的不同供应商参加同一合同项下磋商的，按一家供应商计算，评审后得分最高的同品牌供应商获得成交人推荐资格；评审得分相同的，评标委员会按照下述规定确定一个供应商获得中标人推荐资格；其他同品牌供应商不作为成交候选人。**
随机抽取
其他方式，具体要求： 。
 - 5.3 竞争性磋商文件中没有规定的评审标准不得作为评审依据。
 - 5.4 非政府强制采购的节能产品或环境标志产品，依据品目清单和认证证书实施政府优先采购。优先采购的具体规定（如涉及） / 。
 - 5.5 关于无线局域网认证产品政府采购清单中的产品，优先采购的具体规定（如涉及） / 。
- 6 确定成交候选人名单
- 6.1 磋商小组将根据各供应商的评审排序以及磋商文件中关于成交候选人的相关规定，确定本项目成交候选人名单，按照评审得分由高到低顺序推荐成交候选人的排名顺序。评审得分相同的，按照最终报价由低到高的顺序推荐。评审得分且最终报价相同的，按照技术指标优劣顺序推荐。响应文件满足竞争性磋商文件全部实质性要求，且按照评审因素的量化指标评审得分最高的供应商为排名第一的成交候选人。评分分值计算保留小数点后两位，第三位四舍五入。
 - 6.2 磋商小组根据上述供应商排序，依次推荐排序前3名的供应商为成交候选供应商（若在磋商文件允许的情形下提交最终报价的供应商为二家，则依次推荐二名供应商为成交候选供应商），并编写评审报告。
 - 6.3 磋商小组要对评分汇总情况进行复核，特别是对排名第一的、报价最低的、响应文件被认定为无效的情形进行重点复核。
- 7 报告违法行为
- 7.1 磋商小组在评审过程中发现供应商有行贿、提供虚假材料或者串通等违法行为时，有向采购人、采购代理机构或者有关部门报告的职责。

二、评审标准

序号	评分因素	分值	评分标准	说明
1	价格分	30分	满足磋商文件要求且最终报价最低的报价为评标基准价，其价格分为满分。其他供应商的价格分统一按照下列公式计算：价格分得分 = (评标基准价/最终报价) × 30。	此处最终报价指经过报价修正，及因落实政府采购政策进行价格调整后的最终报价。
2	主观分	28分		
2.1	项目实施方案	10	<p>提供针对本项目的项目实施方案，包括但不限于产品的设计制作方案、结构及功能介绍、产品交货进度保障措施、产品质量保障措施、包装运输措施、应急方案等。方案科学合理、全面（如包含以上所有的相关保障措施和方案）、整体方案可行性强、针对性强的，得10分；</p> <p>方案较合理、较全面（仅有进度保障措施、产品质量保障措施和应急方案）、整体方案较可行、针对性较强的，得7分；</p> <p>方案基本合理、仅有进度保障措施、产品质量保障措施、整体方案基本可行、针对性一般的，得4分；</p> <p>方案内容不全、仅有产品质量保障措施、整体方案可行性较差、未针对本项目的，得1分；</p> <p>未提供方案的不得分。</p>	
2.2	培训方案	8	<p>评委根据供应商提供的培训方案进行综合评分。</p> <p>培训方案完善、有完整的流程节点安排、写的非常详细、培训时间非常合理、培训内容科学完整的，得8分；</p> <p>培训方案较完善、没有详细的培训流程节点，仅有培训时间，且培训时间安排的较合理、培训内容较完整的，得5分；</p> <p>培训方案不完整、没有详细的培训流程节点，培训时间也不合理或者没有、培训内容一般较粗糙的，得2分；</p> <p>未提供培训方案不得分。</p>	
2.3	售后服务方案及保障	10分	评委根据供应商的售后服务方案综合评分。包括：响应速度、售后服务内容、售后服务体系、故障解决方案、响应次数、	

			<p>响应时间、专业技术人员保障及售后技术装备、备品备件等。</p> <p>方案内容完整、包含或者能体现以上所有的内容、针对性强、可操作性强、售后服务人员齐全且技术力量强的，得 10 分；</p> <p>方案内容较完整、针对性较强（方案里仅有响应速度、售后服务内容、故障解决方案、响应时间、专业技术人员保障及售后技术装备）、可操作性较强、售后服务人员配置较合理的，得 7 分；</p> <p>方案内容一般、针对性也一般（方案里仅有响应速度、售后服务内容、故障解决方案、响应时间）、整体方案基本可行、售后服务人员配置不够合理的，得 4 分；</p> <p>方案不够完整、仅有售后服务内容和响应时间，整体方案不合理、无售后服务人员配置的，得 1 分；</p> <p>未提供不得分。</p>	
3	客观分	42 分		
3.1	技术响应	21 分	<p>技术参数全部满足采购要求的得 21 分；技术参数中带“★”参数为实质性响应条款，如不满足，响应文件将作为无效投标处理。带“▲”参数为重要参数，如有负偏离每项扣 3 分；其他参数负偏离，每项扣 1 分，扣完为止。响应文件中提供相关证明材料，不限于产品彩页或技术说明书或功能截图或其他相关证书等，所有带“▲”参数，响应文件中必须提供市级及以上产品质量监督检验部门出具的有效期内的具有 CMA 和 CNAS 标志的整机检测报告复印件加盖生产（制造）商公章，否则不得分。项目验收时采购人将逐条验证技术指标，如发现供应商虚假应标，采购人无条件退货并上报相关政府采购部门处理。</p>	提供证明材料
3.2	综合实力	2 分	<p>供应商具有有效期内的知识产权管理体系认证证书，得 2 分。提供证书复印件。</p>	响应文件内提供证明材料复印件并加盖鲜章。
		3 分	<p>供应商具有有效期内的 ISO9001 质量管理体系、ISO14001 环境管理体系、ISO45001 健康管理体系认证证书的，有一份得 1 分，</p>	

			最高3分。（提供证书复印件及国家认证认可监督管理委员会官方网站（www.cnca.gov.cn）查询截图）	
3.3	业绩	9分	供应商自2019年以来（以中标通知书的时间为准）具有本项目类似水平垃圾集装箱设备业绩，每有一个得3分，最高9分。 （响应文件中提供中标通知书及业绩合同复印件加盖公章，未提供或提供内容不全的不得分）	
3.4	检测报告	5分	1. 垃圾集装箱所用主要槽钢焊接试件材料：抗拉强度 $\geq 450\text{N/mm}^2$ 得0.5分；屈服强度 $\geq 235\text{N/mm}^2$ 得0.5分，最高1分。 2. 垃圾集装箱所用方管与钢板焊接试件：屈服强度 $\geq 300\text{N/mm}^2$ 得0.5分；抗拉强度 $\geq 370\text{N/mm}^2$ 得0.5分，最高1分。 3. 垃圾集装箱所用方管焊接试件：抗拉强度 $\geq 390\text{N/mm}^2$ 得0.5分；断后伸长率 $\geq 26\%$ 得0.5分，最高1分。 4. 垃圾集装箱所用不锈钢304金属钢材与Q355钢材焊接试验：渗透探伤合格的得0.5分；母材断后伸长率 $\geq 40\%$ 得0.5分，最高1分。 5. 垃圾集装箱所用不锈钢304金属钢材与不锈钢304金属钢材焊接：渗透探伤合格的得0.5分；接头抗拉强度 $\geq 455\text{MPa}$ 得0.5分，最高1分。	响应文件中需提供有效期内的具有CMA和CNAS标志产品质量监督检验部门出具的检测报告复印件加盖公章，否则不得分
3.5	优惠承诺	2分	供应商提供零配件和维修备品备件的价格优惠承诺，得2分。	承诺函格式自拟
合计		100分		

第四章 采购需求

一、采购标的

1. 采购标的：溧阳市环境卫生管理中心垃圾集装箱采购项目。
2. 项目背景/项目概述：本项目为溧阳市环境卫生管理中心垃圾集装箱采购项目，具体内容包括：设备的制造（采购）、运输、装卸、安装、调试、技术培训等，直至通过采购单位及其他相关部门的验收以及质量保修、免费维保等全部工作

二、商务要求

1. 交付（实施）的时间（期限）：合同签订生效后 30 天内, 货物供应到甲方指定地点，通过甲方验收，验收合格后交付买方使用。

地点（范围）：成交单位负责将货物运到采购人指定地点，由成交单位负责办理运输和装卸等，费用由成交单位负责。

2. 付款条件（进度和方式）：（1）成交单位在规定时间内将设备运达到货地点安装，且经采购人验收合格后，支付合同金额的 95%；（2）余款 5%在设备验收合格满一年后结清（无息）。

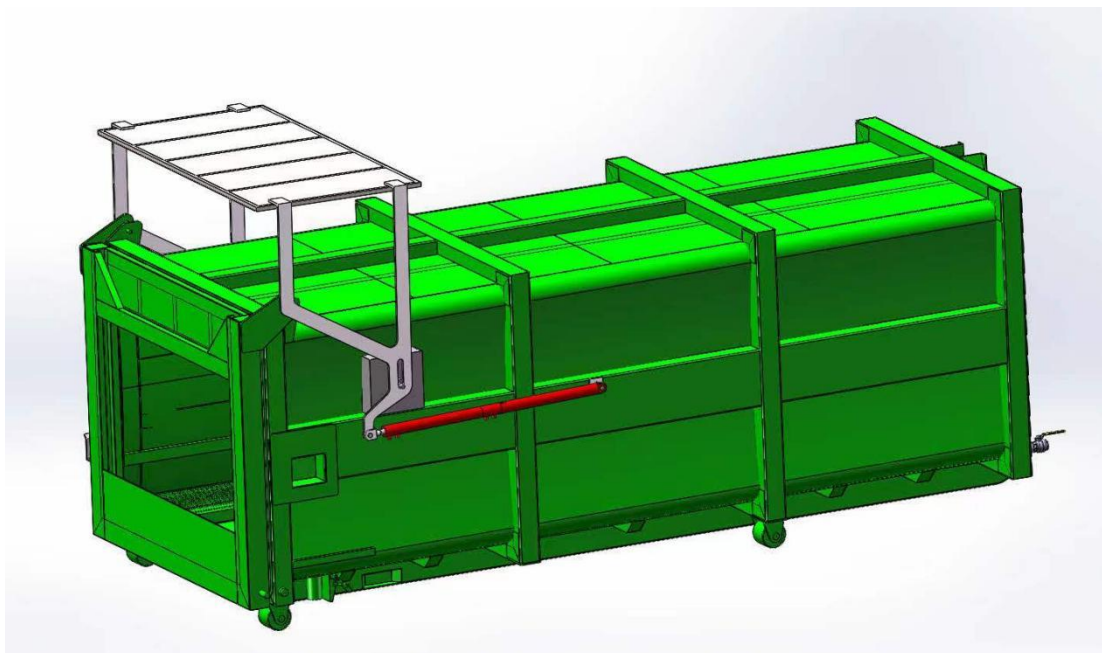
3. 包装和运输：须满足《关于印发〈商品包装政府采购需求标准（试行）〉、〈快递包装政府采购需求标准（试行）〉的通知》（财办库〔2020〕123 号）

4. 售后服务（质保期）：至少壹年

三、技术要求

（一）技术参数及功能要求

1. 垃圾集装箱由箱体、锁紧机构、密封装置等组成。垃圾集装箱主要材质为 Q355B、槽钢及方管采用 Q235B，排水多孔板采用 304 不锈钢制作。各主要材料焊接强度满足要求。参考图片如下：



2. 箱体表面为光滑弧形面。整体美观协调、方便清洗。
3. 垃圾集装箱应结构良好，抗变形能力强。

4. 垃圾集装箱需配置排污装置，需方便与转运站内的污水导流系统对接，以便将压缩出的污水顺利排出。
5. ▲垃圾集装箱在闸门和排污口正常关闭后应处于完全密封状态，并具有良好的密封性。
6. 压缩垃圾存储部分的整体造型应为倒锥体，保证垃圾可以依靠自重完全倾倒出箱。（提供图纸及现场照片说明）
7. ▲垃圾集装箱的后门采用液压锁紧，保证在配套车辆的驾驶室能控制箱体后门的打开和锁紧；
8. 垃圾集装箱的有效容积 $\geq 28\text{m}^3$ 。
9. 额定装载能力应 ≥ 15 吨。
10. ★垃圾集装箱应与采购人现有压缩设备及车辆配套，外形尺寸：（长 \times 宽 \times 高）7100 mm \times 2500 mm \times 2600mm（ $\pm 100\text{mm}$ ）；垃圾集装箱自重应 $\leq 5500\text{Kg}$ 。（提供与现有车辆配套的承诺函）
11. ▲垃圾集装箱具有良好的与压缩机对接和密封设计，在压缩和运输过程中没有垃圾卡滞、留挂、抛洒以及污水渗漏现象。
12. 垃圾集装箱后门应采用优质硅胶密封胶条；确保后门的密封性能，且左右侧各设置 1 个污水排放口，保证压缩过程中污水的即时排放，运输过程中保证污水排放口的密闭；
13. ▲箱体下部两侧设置多孔板隔层集水装置，便于排水，后部对应位置设置垃圾清理门洞，便于隔层内部垃圾清理。
14. ▲箱体后门门洞处设置有门洞口到箱体隔层处回水装置。
15. 箱体结构，密闭式，上角采用圆角设计，侧面采用内凹式圆弧面箱体，承受压力大，压缩时防止箱体变形。
16. 箱体尾部采用三门（卸料门+闸门+密封门）结构，卸料门采用门框式结构，内门为闸门，可与压缩机提门机构对接，上下提升；外框通过液压锁紧机构与箱体后部紧闭，对接面安装密封胶条，机箱压缩过程中无需打开，保证压缩过程中无污水滴漏；外门为密封门，采用液压驱动可上下开合，在垃圾运输过程中密闭和外观保持，保证无污水滴漏。

注：以上技术参数中带“★”参数为实质性响应条款，如不满足，响应文件将作为无效投标处理。带“▲”参数为重要参数，如有负偏离将引起严重扣分。供应商所提供的货物应至少能达到以上技术参数要求，同时必须明确所投产品的品牌、型号、规格、系统功能和及一些必须说明的技术参数。响应文件中提供相关证明材料，不限于产品彩页或技术说明书或功能截图或其他相关证书等，所有带“▲”参数，响应文件中必须提供市级及以上产品质量监督检验部门出具的有效期内的具有 CMA 与 CNAS 标志的整机检测报告复印件并加盖生产（制造）商公章。

（二）售后服务

1. 本项目免费质保期：本项目货物至少提供 1 年免费质保。质保期自设备交付并经采购人验收合格后开始计算。成交单位应按照国家有关法律法规、“三包”规定以及响应文件中的“售后服务承诺”提供服务。

2. 质保期内，成交单位应免费提供维修服务（因使用操作不当等人为原因造成的损坏除外）。成

交单位接到故障电话 1 小时响应，在 24 小时内派人到现场；简单故障，48 小时内解决；需到场维修或技术支持的，由厂家派员到设备使用现场维修，由此产生的一切费用均由成交单位承担。技术人员应 7*24 小时全天候随时响应设备使用等相关问题咨询。

3. 质保期内，成交单位应免费提供充足的全新的合格原厂零配件，以保障维修所需零部件的及时更换；若配件和耗材有问题，成交单位应在收到维修配件或耗材后 48 小时内免费完成维修或更换服务，6 个月内产品经 2 次维修后仍无法正常使用，必须更换全新产品或相关配件。

4. 采购人在使用过程中有权继续对设备质量进行检验和检测，如发现货物有不符合验收标准的情形，成交单位应免费负责更换或维修，最终保证设备正常运行。

（三）培训要求

货物安装调试结束，成交单位须在安装现场对采购人相关使用人员提供技术培训，主要培训内容为：设备的功能、基本结构、性能、主要部件的构造及处理，日常使用操作、保养与管理、常见故障的排除、紧急情况的处理等。

（四）安全要求

1. 成交单位应保证设备及系统不存在危及人身及财产安全的产品缺陷，否则应承担相应法律责任。
2. 在货物运输过程中产生的一切安全责任事故由成交单位承担，采购人不承担由此带来的一切经济、法律责任。

（五）验收标准

1. 整机包装完整，配件数量齐全。
2. 出厂检验报告、合格证、保修卡等配备齐全。
3. 货物入场后，采购人按相关标准及厂方标准进行质量验收。成交单位应向采购人提供详细的验收标准、验收手册。当双方对验收标准有争议时，可委托双方一致认可的国家相关权威检测中心进行检测，费用由成交单位承担，只有在货物完全正常运转和采购人确认后，设备的安装工作才能认为已全部完成。

4. 货物不合格时，成交单位应予以免费调换，直至符合规定，采购人不承担因调退、换货而发生的任何费用和责任；如因产品质量问题给采购人带来的损失，成交单位还应赔偿采购人直接损失费用。

（六）其他要求

1. 供应商须保证所提供货物是全新的、未使用过的原厂正品，并完全符合采购文件规定的质量、规格和性能的要求，同时必须明确所投设备的品牌、型号、规格和外形、尺寸、重量及一些必须说明的技术参数。

2. 供应商的响应文件必须对采购文件中所列明的各条技术要求做出明确响应。响应文件中列明的设备品牌、生产地、制造厂商、质量保证等必须符合相关的标准和规范。

3. 本项目涉及的设备由成交单位负责测试、调试等工作，响应文件中须提供详细的测试、调试方案。

4. 供应商应保证本项目设备涉及到的知识产权和软件、技术资料是合法取得，并享有完整的知识产权或合法使用权，不会因为采购人的使用而被责令停止使用、追偿或要求赔偿损失，如出现此情况，一切经济和法律責任均由供应商承担。

5. 采购人有权根据实际使用需求,对货物清单中品种或数量进行调整,供应商应在响应文件中承诺,在整个执行过程中,将予以配合,保证按采购人要求及时提供所需货物。

6. 成交单位所供货物应根据相关标准和规范进行设计和制造,并遵循采购文件的要求,货物的质量性能、技术指标和使用功能应达到或优于采购要求,是技术成熟的、性能优良,整体设计和软硬件配备全新的原厂正品,并提供详细的产品说明、质量标准和服务方案。如其中某些条款不能完全满足时,应在响应文件中逐条列出,未列出的视同响应。

7. 成交单位在交付设备的同时向采购人提供货物全套随机资料一套(不限于合格证书、使用维护说明书、验收报告书、原厂保修单等)。根据采购人要求免费提供并安装设备操作及应用软件。

8. 本项目报价应为**含税报价**,包括产品(包括材料、附件、备品备件、专用工具等)、设计、制造、加工、检验、技术资料、发货、运输、保险、售后服务、质保期及维保服务、应交纳的各项税款(包括但不限于增值税及其它税费)、政策性文件规定及合同包含的所有风险、责任和采购文件所要求的相关服务等全部内容。供应商自行承担的因汇率变动引起的一切费用,采购人不再支付其他任何费用。安装、调试、验收过程中,如发现有漏项、缺件,成交单位应无条件、无偿补齐,所发生的一切费用,视为已包含在供应商的报价之中,且并不因此而影响交付实际使用人的时间。

第五章 合同草案条款

甲方：_____ 签订地点：_____

乙方：_____ 合同时间：____年__月__日

代理机构：**溧阳市正投招投标有限公司** 项目编号：_____

依据《中华人民共和国民法典》以及有关法律、法规的规定，甲方、乙方经协商一致，订立本合同。

第一条 合同标的

1.1 乙方根据甲方需求提供下列货物：_____，货物名称、规格及数量详见乙方响应文件。

1.2 乙方提供给甲方的合同产品的范围详见“采购技术要求”。乙方应向甲方提交“采购技术要求”规定的技术资料。

1.3 合同产品的规格、技术要求、技术参数等详见“采购技术要求”。

第二条 合同价格

2.1 合同总价(元)：_____ (小写_____元)。

合同价格包括本合同所有标的制造、加工、运费、装卸至甲方现场指定位置、搬运、安装、配合调试、税金、质保期内的维修费用等在内的一切费用。

2.2 **结算原则：**本项目采用固定综合单价，按实结算。

2.3 由于非乙方原因造成的设计变更或甲方原因造成的变更，经甲乙双方协商同意，方可调整合同价格，否则投标单位不得再要求追加任何费用；同时，除非合同条款中另有规定，投标单位所报价格在合同实施期间不因市场变化因素而变动。

2.4 由于非乙方原因造成的设计变更或甲方原因造成的变更的单价结算原则为：投标书中已有的相同规格型号产品的价格，按投标书中已有的产品投标综合单价结算；投标书中没有相同规格型号产品价格的，参照产品市场价及乙方投标时的优惠比例，由乙方提出书面价格签证，经甲方签字确定综合单价后计入结算。

第三条 付款方式

3.1 本合同使用货币种类为人民币。

3.2 **付款方式：**

第四条 交货及安装工期

4.1 **交货工期：**

4.2 乙方在交付合同产品时应按“采购技术要求”的规定向甲方提供满足合同产品监造、安装、调试、试验、检验、培训、运行和维修所需的技术资料以及技术资料清单。

第五条 伴随服务 / 售后服务

5.1 乙方应按照国家有关法律法规规章和“三包”规定以及合同所附的“服务承诺”提供服务。

5.2 除前款规定外，乙方还应提供下列服务：

(1) 货物的现场安装、调试和启动、监督；

(2) 就货物的安装、启动、运行及维护等对甲方人员进行免费培训。

5.3 若采购文件中不包含有关伴随服务或售后服务的承诺，双方作如下约定：

5.3.1 乙方应为甲方提供免费培训服务，并指派专人负责与甲方联系售后服务事宜。主要培训内容为货物的基本结构、性能、主要部件的构造及处理，日常使用操作、保养与管理、常见故障的排除、紧急情况的处理等，如甲方未使用过同类型货物，乙方还需就货物的功能对甲方人员进行相应的技术培训，培训地点主要在货物安装现场或由甲方安排。

5.3.2 所购货物按乙方投标承诺提供免费维护和质量保证，保修费用计入总价。

5.3.3 保修期内，乙方负责对其提供的产品进行维修和系统维护，不再收取任何费用，但不可抗力（如火灾、雷击等）造成的故障除外。

5.3.4 保修期内因乙方原因导致甲方损失的，乙方应承担赔偿责任。

5.3.5 在保修期内，乙方接到甲方故障通知后在____小时内到现场排除故障及时修复，如不能及时修复，甲方有权自行派人进行修复，全部费用由乙方承担，并将扣除乙方的质量保证金。

5.3.6 若故障在检修____工作小时后仍无法排除，乙方应在____小时内免费提供不低于故障产品规格型号档次的备用产品供甲方使用，直至故障货物修复。

5.3.7 所有货物保修服务方式均为乙方上门保修，即由乙方派员到货物使用现场维修，由此产生的一切费用均由乙方承担。

5.3.8 (1) 产品质保期为____年。乙方承诺在保修期内，若发生质量问题，将免费负责更换或维修（同一产品、同一质量问题连续两次维修仍无法正常使用的，乙方必须更换相同型号产品）。在保修期外，以最优惠的价格提供更换、维修。

5.3.8 (2) 提供完整的培训计划，为甲方培训 2 至 3 名系统维护、操作人员，直至能独立操作设备。

5.3.8 保修期后的货物维护由双方协商再定。

第六条 保证与违约责任

6.1 乙方需确保提供给本项目的一切产品均能够满足图纸设计、规范及采购文件的要求，且与乙方的响应文件相关内容相吻合。否则，甲方有权提出更换、退货等要求，直至终止本合同，对乙方处以合同总价 10% 的考核，并由乙方承担由此造成的一切损失。

6.2 乙方需确保其提供给本项目的一切产品及安装均能通过验收。否则，甲方有权拒付尚未支付的所有货款，并要求乙方承担由此造成的一切损失。

6.3 除非另有约定，本合同下合同产品免费质量保证期为合同产品及安装通过验收之日_个月。

6.4 由于乙方责任导致需要更换、修理的有缺陷的合同产品的质量保质期需比原质保期延长个月（自缺陷修正后计算）。

6.5 本合同履行期间，由于乙方原因导致合同产品不符合本合同的要求或技术资料有错误，或者由于乙方技术人员错误，造成返工、报废的，乙方保证及时无偿更换或修理，并承担由此产生的一切费用。乙方可委托甲方在现场进行更换或修理，所有费用由乙方负担。更换或修理的期限应不迟于证实乙方责任之日起十五日内。否则，乙方应按本合同的规定承担违约责任。

6.6 乙方应保证甲方免受任何因乙方责任所造成的第三方索赔。同时，甲方也应保证乙方免受任何因甲

方责任造成的第三方索赔。

第七条 保险与税费

7.1 在货物交付甲方验收合格前发生的一切税费均由乙方承担。

第八条 合同的变更、修改、中止和终止

8.1 本合同一经生效，双方均不得擅自对其（包括附件）作任何单方面修改，双方同意以书面形式对本合同的变更、修改、取消或补充，以双方授权代表签字加盖公章生效。

8.2 如果因乙方责任导致甲方行使终止权利，甲方有权停止向乙方支付到期款项，并有权将在履行本合同中已支付给乙方的款项索回。

8.3 在本合同履行期间，双方有一方破产、产权变更（被兼并、合并、解体、注销）或其他原因导致无继续履行本合同能力，则该方应立即书面通知另一方，另一方有权书面通知破产或产权变更方或破产清算管理人或受让人终止合同并追回损失，或在该破产管理人、受让人作出保证继续履行本合同的书面保证的情况下，继续履行本合同。

8.4 在本合同履行过程中，如因甲方原因改变技术规范，在不影响合同产品交付期及导致合同价格较大变化的情况下，乙方应承诺根据改变的技术规范作相应变化，但这样的修改影响产品交付期和/或涉及合同价格变化的，甲方应该承诺允许相应的交付期和/或合同价格的调整。

8.5 发生下列情形之一的，任何一方有权按照法定程序终止本合同：

1. 一方严重违约，致使合同无法履行；
2. 发生不可抗力事件并持续一百八十天以上的；
3. 一方发生破产事件，无力继续履行本合同；
4. 合同规定的其它终止事项。

无论如何，双方不得随意中止或终止合同，因随意中止合同而给对方带来的已发生和可能发生的任何损失，由随意中止合同方负全部责任并赔偿对方的一切损失。

第九条 争议的解决

9.1 因货物的质量问题发生争议的，应当邀请国家认可的质量检测机构对货物质量进行鉴定。货物符合标准的，鉴定费由甲方承担；货物不符合质量标准的，鉴定费由乙方承担。

9.2 因履行本合同引起的或与本合同有关的争议，甲、乙双方应首先通过友好协商解决，如果协商不能解决争议，则采取以下第___种方式解决争议：

- (1) 向甲方所在地有管辖权的人民法院提起诉讼；
- (2) 向常州仲裁委员会按其仲裁规则申请仲裁。

9.3 在仲裁期间，本合同应继续履行。

第十条 组成本合同的有关文件

10.1 下列关于_____标的招响应文件或本次采购活动方式相适应的文件及有关附件是本合同不可分割的组成部分，与本合同具有同等法律效力，这些文件包括但不限于：

- (1) 乙方提供的响应文件、开标一览表、分项报价表；
- (2) 供货一览表；
- (3) 交货一览表；
- (4) 技术规格响应表；



(5) 投标承诺;

(6) 服务承诺;

(7) 中标通知书;

(8) 甲乙双方商定的其他文件等。

第十一条 生效和其他

11.1 本合同经双方签署生效。

11.2 本合同货物或服务交付使用后所发生的合同纠纷，由甲乙双方直接进行处理。

11.3 如需修改或补充合同内容，应经甲乙双方协商一致，共同签署书面修改或补充协议。该协议将作为本合同不可分割的一部分

11.4 本合同一式陆份，甲方持有叁份，乙方持有贰份，代理机构持有壹份。

注：最终以甲乙双方签订为准。

甲 方：

单位名称（章）： _____

单位地址： _____

法定代表人： 委托代理人：

电话：

传真：

乙 方：

单位名称（章）： _____

单位地址： _____

法定代表人： 委托代理人：

电话：

传真：

开户银行：

帐号：

代理机构：

单位名称（章）： 溧阳市正投招投标有限公司

单位地址： 溧阳市平陵西路 258 号 1 幢

法定代表人：

委托代理人：

经办人：

电 话：

第六章 响应文件格式

供应商编制文件须知

- 1、供应商按照本部分的顺序编制响应文件，编制中涉及格式资料的，应按照本部分提供的内容和格式（所有表格的格式可扩展）填写提交。
- 2、对于竞争性磋商文件成交记了“实质性格式”文件的，供应商不得改变格式中给定的文字所表达的含义，不得删减格式中的实质性内容，不得自行添加与格式中给定的文字内容相矛盾的内容，不得对应当填写的空格不填写或不实质性响应，**否则响应无效**。未标记“实质性格式”的文件和竞争性磋商文件未提供格式的内容，可由供应商自行编写。
- 3、全部声明和问题的回答及所附材料必须是真实的、准确的和完整的。
- 4、实行电子化不见面交易方式的，加盖公章、签名等均通过响应文件编制工具加盖电子公章、签字、签章或印鉴。

响应文件封面（非实质性格式）

响 应 文 件

项 目 名 称： _____

项 目 编 号： _____

供 应 商 名 称： _____

日 期： _____



1 满足《中华人民共和国政府采购法》第二十二条规定及法律法规的其他规定

1、 供应商资格声明函（实质性格式）

供应商资格声明函

致： （采购人名称）

按照《中华人民共和国政府采购法》第二十二条和磋商文件的规定，我单位郑重声明如下：

一、我单位是按照中华人民共和国法律规定登记注册的，注册地点为_____，全称为_____，统一社会信用代码为_____，法定代表人（单位负责人）为_____，具有独立承担民事责任的能力（如属于分公司经总公司授权参与项目，由总公司承担民事责任的，需提供总公司项目授权书）。

二、我单位未被“国家企业信用信息公示系统”列入经营异常名录或者严重违法企业名单。

三、我单位具有良好的商业信誉（指供应商经营状况良好，无本资格声明第十条情形）和健全的财务会计制度。

四、我单位依法进行纳税和社会保险申报并实际履行了义务。

五、我单位具有履行本项目采购合同所必需的设备和专业技术能力，并具有履行合同的良好记录。

为履行本项采购合同我单位具备如下主要设备和主要专业技术能力：

主要设备有： _____

主要专业技术能力有 _____

六、我单位在参加采购项目政府采购活动前三年内，在经营活动中，未因违法经营受到刑事处罚或者责令停产停业、吊销许可证或者执照、较大数额罚款等行政处罚。其中较大数额罚款是指：达到处罚地行政处罚听证范围中“较大数额罚款”标准的；法律、法规、规章、国务院有关行政甲方对“较大数额罚款”标准另有规定的，从其规定。（供应商如在参加政府采购活动前3年内因违法经营被禁止在一定期限内参加政府采购活动，期限届满的，可以参加政府采购活动。）

七、我单位具备法律、行政法规规定的其他条件。

八、与我单位存在“单位负责人为同一人或者存在直接控股、管理关系”的其他单位信息如下（如无此情形的，填写“无”）：

1、与我单位的法定代表人（单位负责人）为同一人的其他单位如下： _____

2、我单位直接控股的其他单位如下： _____

3、与我单位存在管理关系的其他单位如下： _____

九、我单位不属于为本项目提供整体设计、规范编制或者项目管理、监理、检测等服务的供应商。

十、我单位无以下不良信用记录情形：

- 1、在“信用中国”网站被列入失信被执行人和重大税收违法案件当事人名单；
- 2、在“中国政府采购网”网站被列入政府采购严重违法失信行为记录名单；
- 3、不符合《政府采购法》第二十二条规定的条件。

我单位保证上述声明的事项都是真实的，如有虚假，我单位愿意承担相应的法律责任，并承担因此所造成的一切损失。

供应商：（加盖公章）

法定代表人（或单位负责人）签

字或盖章：

日期： 年 月 日

说明：供应商承诺不实的，依据《政府采购法》第七十七条“提供虚假材料谋取成交、成交的”有关规定予以处理。

2、响应函（实质性格式）

响应函

致：（采购人或采购代理机构）

我方参加你方就_____（项目名称，项目编号/包号）组织的政府采购活动，并对此项目进行响应。

1. 我方已详细审查全部磋商文件，自愿参与响应并承诺如下：

（1）本响应有效期为自提交响应文件的截止之日起 60 个日历日。

（2）除合同条款及采购需求偏离表列出的偏离外，我方响应磋商文件的全部要求。

（3）我方已提供的全部文件资料是真实、准确的，并对此承担一切法律后果。

（4）如我方成交，我方将在法律规定的期限内与你方签订合同，按照磋商文件要求提交履约保证金，并在合同约定的期限内完成合同规定的全部义务。

2. 其他补充条款（如有）：_____。

与本响应有关的一切正式往来信函请寄：

地址_____ 传真_____

电话_____ 电子函件_____

供应商名称（加盖公章）_____

日期：____年____月____日

3、法定代表人资格证明书（实质性格式）

法定代表人资格证明书

单位名称：

地址：

姓名： 性别： 年龄： 职务：

系（供应商名称）的法定代表人。为参与（项目名称）的政府采购活动，签署、澄清确认、递交、撤回、修改上述项目的响应文件、进行合同磋商、签署合同和处理与之有关的一切事务。

特此证明。

附：法定代表人（单位负责人）有效期内的身份证正反面电子件。

--	--

供应商：（加盖公章）

法定代表人签字、签章或印鉴：

日期： 年 月 日

说明：

1. 若供应商为事业单位或其他组织或分支机构（仅当磋商文件注明允许分支机构响应的），则法定代表人（单位负责人）处的签署人可为单位负责人。

3. 供应商为自然人的情形，可不提供本《授权委托书》。

4、政府采购供应商信用承诺书（实质性格式）

政府采购供应商信用承诺书

为维护公开、公平、公正的政府采购市场秩序，树立诚实守信的供应商形象，本单位在参与政府采购活动中，自愿作出以下承诺：

一、严格遵守国家法律、法规和规章，全面履行应尽的责任和义务，全面做到履约守信，具备《政府采购法》第二十二条第一款规定的条件。

二、本单位已经阅读并充分理解《常州市政府采购供应商信用管理暂行办法》，自愿按照《常州市政府采购供应商信用管理暂行办法》规定，发生失信行为将记录并公开到“信用常州”、常州市政府采购网。

三、本单位提供给注册登记部门、行业管理部门、司法部门、行业组织以及在政府采购活动中提交的所有资料均合法、真实、有效，无任何伪造、修改、虚假成份，并对所提供资料的真实性负责。

四、严格依法开展生产经营活动，主动接受行业监管，自愿接受依法开展的日常检查；违法失信经营后将自愿接受约束和惩戒，并依法承担相应责任。

五、承诺本单位自觉接受行政管理部门、行业组织、社会公众、新闻舆论的监督。

六、承诺本单位自我约束、自我管理，重合同、守信用，不制假售假、商标侵权、虚假宣传、违约毁约、恶意逃债、偷税漏税、价格欺诈、垄断和不正当竞争，维护经营者、消费者的合法权益。

七、承诺本单位在信用中国（江苏）网站中无违法违规、较重或严重失信记录。

八、承诺本单位提出政府采购质疑和投诉坚持依法依规、诚实信用原则。

九、根据政府采购相关法律法规的规定需要作出的其他承诺。

十、承诺本单位若违背承诺约定，经查实，愿意接受行业甲方和信用管理部门相应的规定处罚，承担违约责任，并依法承担相应的法律责任。

十一、承诺本单位同意将以上承诺事项上网公示，违背承诺约定行为将作为失信信息，记录到常州市公共信用信息系统，并予以公开。

供应商名称（加盖公章）：_____

日期：____年____月____日

5、报价一览表

报价一览表

项目编号/包号：_____ 项目名称：_____

序号	供应商名称	报价	
		大写	小写

注：1. 此表中，每包的报价应和《分项报价表》中的总价相一致。
2. 本表必须按包分别填写。

供应商名称（加盖公章）：_____

日期：____年____月____日

6、分项报价表

分项报价表

项目编号/包号：_____ 项目名称：_____ 报价单位：人民币元

序号	分项名称	品牌商标	规格型号	技术参数	数量	单位	响应价格	
							单价	合价
1								
2								
3								
4								
5								
.....								
合 计								

- 注：1. 本表应按包分别填写。
 2. 如果不提供分项报价将视为没有实质性响应磋商文件。
 3. 本表行数可以按照项目分项情况增加。
 4. 上述各项的详细规格、技术参数如表格中填写不下的，可以逐项另页描述。

供应商名称（加盖公章）：_____

日期：____年____月____日

7、合同条款偏离表

合同条款偏离表

项目编号/包号：_____ 项目名称：_____

对本项目合同条款的偏离情况（请进行勾选）：

无偏离（如无偏离，仅勾选无偏离即可）

有偏离（如有负偏离，则须在本表中对负偏离项逐一列明）

序号	磋商文件条 目号(页码)	磋商文件要求	响应文件内容	偏离情况 (据实填写)	说明

注：

1. 对合同条款中的所有要求，除本表所列明的所有偏离外，均视作供应商已对之理解和响应。
2. “偏离情况”列应据实填写“正偏离”或“负偏离”、“无偏离”。

供应商名称（加盖公章）：_____

日期：_____年_____月_____日

8、采购需求偏离表

采购需求偏离表

项目编号/包号：_____ 项目名称：_____

序号	磋商文件条 目号(页码)	磋商文件要求	响应内容	偏离情况 (据实填写)	说明

注：

1. 对磋商文件中的所有商务、技术要求，除本表所列明的所有偏离外，均视作供应商已对之理解和响应。此表中若无任何文字说明，内容为空白，则**响应无效**。
2. “偏离情况”列应据实填写“正偏离”或“负偏离”。

供应商名称（加盖公章）：_____

日期：____年____月____日

9、中小企业声明函

说明：

- 1) 供应商如是属于本项目所属行业的中型、小型、微型企业，残疾人福利性单位、监狱企业的情形的可提供此格式文件，未提供的将不享受有关政策。《中小企业声明函》由参加政府采购活动的供应商出具。联合体响应的，《中小企业声明函》由牵头人出具。
- 2) 对于联合体中由中小企业承担的部分，或者分包给中小企业的部分，必须全部由中小企业制造、承建或者承接。供应商应当在声明函“项目名称”部分标明联合体中中小企业承担的具体内容或者中小企业的具体分包内容。
- 3) 对于多标的采购项目，供应商应充分、准确地了解所投产品制造企业信息。对相关情况了解不清楚的，不建议填报本声明函。
- 4) 中小企业认定标准以《关于印发中小企业划型标准规定的通知》（工信部联企业〔2011〕300号）文件规定为准。
- 5) 温馨提示：为方便广大中小企业识别企业规模类型，工业和信息化部组织开发了中小企业规模类型自测小程序，在国务院客户端和工业和信息化部网站上均有链接，供应商填写所属的行业和指标数据可自动生成企业规模类型测试结果。（工信部网址：<http://202.106.120.146/baosong/appweb/orgScale.html>）
- 6) 在货物采购项目中，供应商提供的货物既有中型企业制造货物，也有小微企业制造货物的，不享受小微企业扶持政策，不予价格扣除。
- 7) 小微企业未提供声明函的，价格分评审将不予价格扣除。

中小企业声明函（货物）格式

本公司（联合体）郑重声明，根据《政府采购促进中小企业发展管理办法》（财库〔2020〕46号）的规定，本公司（联合体）参加（单位名称）的（项目名称）采购活动，提供的货物全部由符合政策要求的中小企业制造。相关企业（含联合体中的中小企业、签订分包意向协议的中小企业）的具体情况如下：

1. （标的名称），属于（采购文件中明确的所属行业）行业；制造商为（企业名称），从业人员 人，营业收入为 万元，资产总额为 万元，属于（中型企业、小型企业、微型企业）；

2. （标的名称），属于（采购文件中明确的所属行业）行业；制造商为（企业名称），从业人员 人，营业收入为 万元，资产总额为 万元，属于（中型企业、小型企业、微型企业）；

.....

以上企业，不属于大企业的分支机构，不存在控股股东为大企业的情形，也不存在与大企业的负责人为同一人的情形。

本企业对上述声明内容的真实性负责。如有虚假，将依法承担相应责任。

企业名称（加盖公章）：_____

日期：_____

¹从业人员、营业收入、资产总额填报上一年度数据，无上一年度数据的新成立企业可不填报。

残疾人福利性单位声明函格式

本单位郑重声明，根据《财政部 民政部 中国残疾人联合会关于促进残疾人就业政府采购政策的通知》（财库〔2017〕141号）的规定，本单位（**请进行勾选**）：

不属于符合条件的残疾人福利性单位。

属于符合条件的残疾人福利性单位，且本单位参加_____单位的_____项目采购活动提供本单位制造的货物（由本单位承担工程/提供服务），或者提供其他残疾人福利性单位制造的货物（不包括使用非残疾人福利性单位注册商标的货物）。

本单位对上述声明的真实性负责。如有虚假，将依法承担相应责任。

单位名称（加盖公章）：

日期：

10、项目实施方案等，包括但不限于如下主题：

- 1) 项目组织实施方案；
- 2) 项目管理方案；
- 3) 拟达到的标准，配备的人员、设备配置等；
- 4) 培训方案、技术支持等方案；
- 5) 优惠条款或承诺；
- 6) 其他。

11、参加本项目人员一览表

参加本项目人员一览表

项目编号： _____

序号	姓名	性别	年龄	毕业学校和学历	专业	职称	专业培训及证书	责任或分工	项目经历或主要工作业绩

注：参加本项目人员须是供应商正式职工。

供应商名称（加盖公章）： _____

日期： ____年 ____月 ____日

12、相关业绩案例一览表

相关业绩案例一览表

项目编号： _____

项目时间	项目甲方单位	项目名称	合同金额	单位地址	联系电话

供应商名称（加盖公章）： _____

日期： ____年 ____月 ____日

13、磋商文件要求提供或供应商认为应附的其他材料