

常州市政府采购项目 竞争性谈判文件

项目名称：邹区镇部分道路光源提升改造项目（二次）

项目编号/包号：CZGCJT-ZF【2023】001号

采购人：常州市钟楼区邹区镇人民政府

采购代理机构：常州公诚建设咨询有限公司

目 录

| | | |
|-----|-------------------|----|
| 第一章 | 采购邀请..... | 1 |
| 第二章 | 供应商须知..... | 6 |
| 第三章 | 评审程序和评定成交的标准..... | 17 |
| 第四章 | 采购需求..... | 24 |
| 第五章 | 合同草案条款..... | 34 |
| 第六章 | 响应文件格式..... | 40 |

第一章 采购邀请

一、项目基本情况

1. 项目编号/包号：CZGCJT-ZF【2023】001号
2. 项目名称：邹区镇部分道路光源提升改造项目（二次）
3. 采购方式：竞争性谈判
4. 项目预算金额：42万元、项目最高限价：38万元。
5. 采购需求：

| 包号 | 标的名称 | 采购包预算金额 (万元) | 数量 | 简要技术需求或服务要求 |
|----|---------------------|-----------------|----|---|
| 01 | 邹区镇部分道路光源提升改造项目（二次） | 42 | 1项 | 为响应节能减排政策，提升城市照明亮度，减少安全隐患，对239线邹区段、312国道邹区段、邹新路实施光源提升及安装。 |

6. 合同履行期限：自合同签订之日起15日内交货并安装调试完毕。
7. 本项目是否接受联合体：是 否。
8. 本项目是否接受进口产品响应：是 否。

二、申请人的资格要求（须同时满足）

1. 满足《中华人民共和国政府采购法》第二十二条规定以及下列情形：

1.1 未被“信用中国”网站（www.creditchina.gov.cn）或“中国政府采购网”网站（www.ccgp.gov.cn）列入失信被执行人、重大税收违法案件当事人名单、政府采购严重失信行为记录名单；

1.2 单位负责人为同一人或者存在直接控股、管理关系的不同供应商（包含法定代表人为同一个人的两个及两个以上法人，母公司、全资子公司及其控股公司），不得参加同一合同项下的政府采购活动。

2. 落实政府采购政策需满足的资格要求：

2.1 中小企业政策

本项目不专门面向中小企业预留采购份额。

本项目专门面向 中小 小微企业 采购。即：提供的货物全部由符合政策要求的中小/小微企业制造、服务全部由符合政策要求的中小/小微企业承接。

本项目预留部分采购项目预算专门面向中小企业采购。对于预留份额，提供的货物由符合政策要求的中小企业制造、服务由符合政策要求的中小企业承接。预留份额通过以下措施进行：_____。

- 2.2 其它落实政府采购政策的资格要求（如有）：无。

3. 本项目的特定资格要求：

3.1 本项目是否接受分支机构参与响应：是 否；

3.2 本项目是否属于政府购买服务：

否

是，公益一类事业单位、使用事业编制且由财政拨款保障的群团组织，不得作为承接主体；

3.3 其他特定资格要求：无

三、获取采购文件

1. 时间：2023年2月3日至2023年2月9日，每天上午9:00至11:30，下午13:30至17:00（北京时间，法定节假日除外）。

2. 地点：线上领购或现场领购

3. 方式：**（投标供应商可采取以下任一种方式获取竞谈文件）**

（1）线上领购：投标供应商在规定的时间内将获取竞谈文件相关材料扫描发至本公司邮箱“414668900@qq.com”并按要求交纳竞谈文件费用后，谈判文件以邮件形式发送至投标供应商邮箱。

（2）现场领购：竞谈文件领购地点：常州市武进区湖塘武宜中路天豪大厦3幢10楼招标代理部。

4. 售价：200元，未获取竞谈文件的供应商不得参与项目竞谈。

5. 供应商获取采购文件时应提供如下材料：**（现场领取文件的供应商请在领取时出示一式二份的获取采购文件材料；线上获取文件的供应商请在提交响应文件时一并提交一式二份书面的获取采购文件材料）**

（1）竞谈文件获取申请表（格式详见附件1）；

（2）营业执照副本和税务登记证副本（或“三证合一”的营业执照副本）或事业单位法人证书；

（3）法定代表人身份证明暨授权委托书（格式见附件2）。

（以上资料请按以上顺序装订成册提供复印件并加盖投标供应商公章）

四、响应文件提交

截止时间：2023年2月17日14点00分（北京时间）。

地点：常州公诚建设咨询有限公司（湖塘武宜中路天豪大厦3幢10楼开标室）。

五、开启

时间：2023年2月17日14点00分。

地点：常州公诚建设咨询有限公司（湖塘武宜中路天豪大厦3幢10楼开标室）。

六、公告期限

自本公告发布之日起3个工作日。

七、其他补充事宜

1. 谈判保证金：本项目无需缴纳竞谈保证金。

2. 已按采购公告要求获取采购文件的供应商方可参与本项目的投标，因不可抗力等原因不能参与政府采购活动的，应在开标前以邮件或书面形式（电子邮箱414668900@qq.com）提交申请，说明不参与投标的原因；对于不参与政府采购活动投标，又未书面提交说明的，按《江苏省政府采购信用管理暂行办法》等相关规定处理，给予信用评价分扣分并进行失信行为公示。

3. 关于常州市中小企业政府采购信用融资：

根据《常州市财政局 中国人民银行常州市中心支行关于进一步推进政府采购信用融资工作的通知》（常财购〔2021〕13号）等有关文件精神，我市实行政府采购信用融资，将信用作为政策工具引入政府采购领域，金融机构根据政府采购项目中标（成交）通知书或中标（成交）合同，为中标（成交）中小企业供应商提供相应额度贷款的融资模式。申请条件及操作流程等事项详见该文件相关内容或者常州市政府采购网—政采融资平台栏目。

八、对本项目提出询问，请按以下方式联系。

1. 采购人信息

名称：常州市钟楼区邹区镇人民政府

地址：常州市钟楼区邹区镇会灵路

联系方式：0519-83839092

2. 采购代理机构信息

名称：常州公诚建设咨询有限公司

地址：常州市武进区武宜中路1号天豪大厦3号楼10楼

联系方式：0519-83870503

3. 项目联系方式

项目联系人：崔工

电话：0519-83870503

附件1

谈判文件获取申请表

项目名称：

项目编号：

| | |
|--|-------|
| 供应商全称（公章）： 现委托_____（被授权人的姓名）参与常州公诚建设咨询有限公司此项目的采购工作。项目采购过程中答疑补充等相关文件都须供应商在相关网站上下载，本单位会及时关注相关网站，以防遗漏，并承诺不以此为理由提出质疑。 | |
| 法定代表人（签字或盖章）： | |
| 被授权人姓名： | 联系电话： |
| 第二代身份证号码： | |
| 接收谈判文件指定电子邮箱： | |
| 注：以下内容需由被授权人本人在代理机构报名时现场填写。 | |
| 报名时间： | |
| 被授权人签字： | |

***注：投标供应商应完整填写表格，并对内容的真实性和有效性负全部责任。**

附件2

法定代表人身份证明暨授权委托书

常州公诚建设咨询有限公司：

本授权委托书宣告：本人_____（姓名）系_____（单位）的法定代表人，现授权委托_____（姓名）为我单位代理人，该代理人有权在邹区镇部分道路光源提升改造项目（二次）的投标活动中，以我单位的名义参加投标报名、资格审查、签署投标书和响应文件、与采购人（或业主）协商、签订合同书以及执行一切与此有关的事项。

代理人在其权限范围及代理期限内签署的一切有关合同、协议和文件，我单位均予以认可并愿承担相应的法律责任。

委托期限：至本项目结束或新的授权委托书送到之日。代理人无转委托权。

被授权人情况：

姓名： 性别： 年龄： 职务：

身份证号码： 电话：

通讯地址：

被授权人签名或盖章：

单位名称（公章）：

法定代表人（签名或盖章）：

日 期： 年 月 日

注意事项：1、如法定代表人参加报名，需附法定代表人第二代居民身份证复印件（正反面）。

2、如非法定代表人参加报名，需附法定代表人第二代居民身份证复印件（正反面）和被授权人第二代居民身份证复印件（正反面）。

第二章 供应商须知

供应商须知资料表

本表是对供应商须知的具体补充和修改，如有矛盾，均以本资料表为准。标记“■”的选项意为适用于本项目，标记“□”的选项意为不适用于本项目。

| 条款号 | 条目 | 内容 |
|--------|--------|--|
| 2.2 | 项目属性 | 项目属性： <input type="checkbox"/> 服务 <input checked="" type="checkbox"/> 货物 <input type="checkbox"/> 工程 |
| 2.3 | 科研仪器设备 | 是否属于科研仪器设备采购项目： <input type="checkbox"/> 是 <input checked="" type="checkbox"/> 否 |
| 3.1 | 现场考察 | <input checked="" type="checkbox"/> 不组织 <input type="checkbox"/> 组织，考察时间：____年____月____日____点____分 考察地点：_____。 |
| | 谈判前答疑会 | <input checked="" type="checkbox"/> 不召开：已参加本项目谈判的供应商对项目谈判文件如有疑问，可于2023年2月10日12:00时前将相关疑问（格式详见谈判文件中“关于谈判文件的询问内容”）发送至邮箱（414668900@qq.com）进行咨询，如口头可解释的问题亦可电话咨询采购人。未提出疑问将被视为完全认同谈判文件，逾期将不接受其对于谈判文件的相关异议。如有变更，答疑更正公告将会在常州市政府采购网公布。 <input type="checkbox"/> 召开，召开时间：____年____月____日____点____分 召开地点：_____。 |
| 4.2.5 | 标的所属行业 | 本项目采购标的对应的中小企业划分标准所属行业： <u>工业</u> |
| 10.2 | 报价 | 报价的特殊规定： <input checked="" type="checkbox"/> 无 <input type="checkbox"/> 有，具体情形：/ |
| 11.1 | 谈判保证金 | 免收 |
| 12.1 | 响应有效期 | 自提交响应文件的截止之日起算45日历天。 |
| 23.5 | 分包 | 本项目是否允许分包： <input checked="" type="checkbox"/> 不允许 <input type="checkbox"/> 允许，具体要求：_____。 (1) 可以分包履行的具体内容：_____； (2) 允许分包的金额或者比例：_____； (3) 其他要求：_____。 |
| 24.1.1 | 询问 | 询问送达形式：书面形式。 |

| 条款号 | 条目 | 内容 |
|------|--------|--|
| 24.3 | 联系方式 | 接收询问和质疑的联系方式 联系部门：常州市钟楼区邹区镇人民政府； 联系电话：：0519-83839092； 通讯地址：常州市钟楼区邹区镇会灵东路。 |
| 25 | 竞谈报价 | 本项目采用二轮报价，响应文件中书面报价为首轮报价，第二轮报价即为最终报价。第二轮报价不得超过首轮报价，否则作无效报价文件处理。 |
| 26 | 响应文件份数 | 正本一份、副本一份。 |
| 27 | 代理费 | 收费对象： <input type="checkbox"/> 采购人 <input checked="" type="checkbox"/> 成交供应商 收费标准：详见谈判文件“采购代理机构服务费”条款； 缴纳时间：成交公告发出后五个工作日内支付。 |

供应商须知

一 说明

- 1 采购人、采购代理机构、供应商、联合体
 - 1.1 采购人、采购代理机构：指依法进行政府采购的国家机关、事业单位、团体组织，及其委托的采购代理机构。本项目采购人、采购代理机构见第一章《采购邀请》。
 - 1.2 供应商（也称“申请人”）：指向采购人提供货物、工程或者服务的法人、其他组织或者自然人。
 - 1.3 联合体：指两个以上的自然人、法人或者其他组织组成一个联合体，以一个供应商的身份共同参加政府采购。
- 2 资金来源、项目属性、科研仪器设备采购
 - 2.1 资金来源为财政性资金和/或本项目采购中无法与财政性资金分割的非财政性资金。
 - 2.2 项目属性见《供应商须知资料表》。
 - 2.3 是否属于科研仪器设备采购见《供应商须知资料表》。
- 3 现场考察、谈判前答疑会
 - 3.1 若《供应商须知资料表》中规定了组织现场考察、召开谈判前答疑会，则供应商应按要求在规定的的时间和地点参加。
 - 3.2 由于未参加现场考察或谈判前答疑会而导致对项目实际情况不了解，影响响应文件编制、报价准确性、综合因素响应不全面等问题的，由供应商自行承担不利评审后果。
- 4 政府采购政策（包括但不限于下列具体要求）
 - 4.1 进口产品
 - 4.1.1 指通过中国海关报关验放进入中国境内且产自关境外的产品，包括已经进入中国境内的进口产品。关于进口产品的相关规定依据《政府采购进口产品管理办法》（财库〔2007〕119号文）、《关于政府采购进口产品管理有关问题的通知》（财办库〔2008〕248号文）。
 - 4.2 中小企业、监狱企业及残疾人福利性单位
 - 4.2.1 中小企业定义：
 - 4.2.1.1 中小企业是指在中华人民共和国境内依法设立，依据国务院批准的中小企业划分标准确定的中型企业、小型企业和微型企业，但与大企业的负责人为同一人，或者与大企业存在直接控股、管理关系的除外。符合中小企业划分标准的个体工商户，在政府采购活动中视同中小企业。关于中小企业的相关规定依据《中华人民共和国中小企业促进法》、《政府采购促进中小企业发展管理办法》（财库〔2020〕46号）、《关于印发中小企业划型标准规定的通知》（工信部联企业〔2011〕300号）、

《国务院关于进一步促进中小企业发展的若干意见》（国发〔2009〕36号）。

4.2.1.2 供应商提供的货物、工程或者服务符合下列情形的，享受中小企业扶持政策：

（1）在货物采购项目中，货物由中小企业制造，即货物由中小企业生产且使用该中小企业商号或者注册商标；

（2）在工程采购项目中，工程由中小企业承建，即工程施工单位为中小企业；

（3）在服务采购项目中，服务由中小企业承接，即提供服务的人员为中小企业依照《中华人民共和国劳动合同法》订立劳动合同的从业人员。

4.2.1.3 在货物采购项目中，供应商提供的货物既有中小企业制造货物，也有大型企业制造货物的，不享受中小企业扶持政策。

4.2.1.4 以联合体形式参加政府采购活动，联合体各方均为中小企业的，联合体视同中小企业。其中，联合体各方均为小微企业的，联合体视同小微企业。

4.2.2 监狱企业定义：是指由司法部认定的为罪犯、戒毒人员提供生产项目和劳动对象，且全部产权属于司法部监狱管理局、戒毒管理局、直属煤矿管理局，各省、自治区、直辖市监狱管理局、戒毒管理局，各地（设区的市）监狱、强制隔离戒毒所、戒毒康复所，以及新疆生产建设兵团监狱管理局、戒毒管理局的企业。

4.2.3 残疾人福利单位定义：享受政府采购支持政策的残疾人福利性单位应当同时满足以下条件：

4.2.3.1 安置的残疾人占本单位在职职工人数的比例不低于 25%（含 25%），并且安置的残疾人人数不少于 10 人（含 10 人）；

4.2.3.2 依法与安置的每位残疾人签订了一年以上（含一年）的劳动合同或服务协议；

4.2.3.3 为安置的每位残疾人按月足额缴纳了基本养老保险、基本医疗保险、失业保险、工伤保险和生育保险等社会保险费；

4.2.3.4 通过银行等金融机构向安置的每位残疾人，按月支付了不低于单位所在区县适用的经省级人民政府批准的月最低工资标准的工资；

4.2.3.5 提供本单位制造的货物、承担的工程或者服务（以下简称产品），或者提供其他残疾人福利性单位制造的货物（不包括使用非残疾人福利性单位注册商标的货物）；

4.2.3.6 前款所称残疾人是指法定劳动年龄内，持有《中华人民共和国残疾人证》或者《中华人民共和国残疾军人证（1 至 8 级）》的自然人，包括具有劳动条件和劳动意愿的精神残疾人。在职

职工人数是指与残疾人福利性单位建立劳动关系并依法签订劳动合同或服务协议的雇员人数。

- 4.2.4 本项目是否专门面向中小企业预留采购份额见第一章《采购邀请》。
- 4.2.5 采购标的对应的中小企业划分标准所属行业见《供应商须知资料表》。
- 4.2.6 小微企业价格评审优惠的政策调整：见第三章《评审方法和评审标准》。
- 4.3 政府采购节能产品、环境标志产品
 - 4.3.1 政府采购节能产品、环境标志产品实施品目清单管理。财政部、发展改革委、生态环境部等部门根据产品节能环保性能、技术水平和市场成熟程度等因素，确定实施政府优先采购和强制采购的产品类别及所依据的相关标准规范，以品目清单的形式发布并适时调整。依据品目清单和认证证书实施政府优先采购和强制采购。
 - 4.3.2 采购人拟采购的产品属于品目清单范围的，采购人及其委托的采购代理机构依据国家确定的认证机构出具的、处于有效期之内的节能产品、环境标志产品认证证书，对获得证书的产品实施政府优先采购或强制采购。关于政府采购节能产品、环境标志产品的相关规定依据《关于调整优化节能产品、环境标志产品政府采购执行机制的通知》（财库〔2019〕9号）。
 - 4.3.3 如本项目采购产品属于实施政府强制采购品目清单范围的节能产品，则供应商所报产品必须获得国家确定的认证机构出具的、处于有效期之内的节能产品认证证书，否则**响应无效**；
 - 4.3.4 非政府强制采购的节能产品或环境标志产品，依据品目清单和认证证书实施政府优先采购。优先采购的具体规定见第三章《评审方法和评审标准》（如涉及）。
 - 4.3.5 依据《关于印发〈商品包装政府采购需求标准（试行）〉、〈快递包装政府采购需求标准（试行）〉的通知》（财办库〔2020〕123号）文件精神，采购人在采购文件中明确政府采购供应商提供产品及相关快递服务的具体包装要求的，在政府采购合同中载明对政府采购供应商提供产品及相关快递服务的具体包装要求和履约验收相关条款的，中标成交供应商必须严格执行，必要时应按照要求在履约验收环节出具检测报告。
- 4.4 支持乡村产业振兴管理
 - 4.4.1 为落实《关于运用政府采购政策支持乡村产业振兴的通知》（财库〔2021〕19号）有关要求，做好支持脱贫攻坚工作，本项目采购活动中对于支持乡村产业振兴管理的相关要求见第四章《采购需求》（如涉及）。
- 4.5 正版软件
 - 4.5.1 依据《财政部 国家发展改革委 信息产业部关于印发无线局域网产品政府采购实施意见的通知》（财库〔2005〕366号），采购无线局域网产品和含有无线局域网功能的计算机、通信设备、打印机、复印机、

投影仪等产品的，优先采购符合国家无线局域网安全标准（GB 15629.11/1102）并通过国家产品认证的产品，否则**响应无效**。其中，国家有特殊信息安全要求的项目必须采购认证产品。财政部、国家发展改革委、信息产业部根据政府采购改革进展和无线局域网产品技术及市场成熟等情况，从国家指定的认证机构认证的生产厂商和产品型号中确定优先采购的产品，并以“无线局域网认证产品政府采购清单”（以下简称清单）的形式公布。清单中新增认证产品厂商和型号，由财政部、国家发展改革委、信息产业部以文件形式确定、公布并适时调整。

- 4.5.2 各级政府部门在购置计算机办公设备时，必须采购预装正版操作系统软件的计算机产品，相关规定依据《国家版权局、信息产业部、财政部、国务院机关事务管理局关于政府部门购置计算机办公设备必须采购已预装正版操作系统软件产品的通知》（国权联〔2006〕1号）、《国务院办公厅关于进一步做好政府机关使用正版软件工作的通知》（国办发〔2010〕47号）、《财政部关于进一步做好政府机关使用正版软件工作的通知》（财预〔2010〕536号）。

4.6 信息安全产品

- 4.6.1 所投产品属于《关于调整信息安全产品强制性认证实施要求的公告》（2009年第33号）范围的，采购经国家认证的信息安全产品，否则**响应无效**。关于信息安全相关规定依据《关于信息安全产品实施政府采购的通知》（财库〔2010〕48号）。

4.7 政府采购创新产品政策

- 4.7.1 采购人要将创新要求嵌入采购项目需求，可在采购文件中设定评审规则，优先采购各级政府部门公开发布的有效期内的创新产品、创新服务、首台套、首购首用等《目录》的创新产品，上述《目录》内创新产品，自认定之日起2年内视同已具备相应销售业绩，参加政府采购活动时业绩分值为满分。

5 响应费用

- 5.1 供应商应自行承担所有与准备和参加谈判有关费用，无论谈判的结果如何，采购人或采购代理机构在任何情况下均无承担这些费用的义务和责任。

二 竞争性谈判文件

6 竞争性谈判文件构成

- 6.1 竞争性谈判文件包括以下部分：

- 第一章 采购邀请
- 第二章 供应商须知
- 第三章 评审程序、评审方法和评审标准
- 第四章 采购需求
- 第五章 合同草案条款

第六章 响应文件格式

6.2 供应商应认真阅读竞争性谈判文件的全部内容。供应商应按照竞争性谈判文件要求提交响应文件并保证所提供的全部资料的真实性，并对竞争性谈判文件做出实质性响应，否则**响应无效**。

7 对竞争性谈判文件的澄清或修改

7.1 采购人或采购代理机构对已发出的竞争性谈判文件进行必要澄清或者修改的，将在原公告发布媒体上以发布更正公告的形式通知所有获取谈判文件的供应商。

7.2 澄清或者修改的内容为竞争性谈判文件的组成部分，并对所有获取竞争性谈判文件的潜在供应商具有约束力。澄清或者修改的内容可能影响响应文件编制的，将在提交首次响应文件截止之日 5 日前，以更正公告形式通知所有获取谈判文件的潜在供应商；不足上述时间的，将顺延提交响应文件的截止时间。

三 响应文件的编制

8 响应范围、竞争性谈判文件中计量单位的使用及谈判语言

8.1 本项目如划分采购包，供应商可以对本项目的其中一个采购包进行响应，也可同时对多个采购包进行响应。供应商应当对所报采购包对应第四章《采购需求》所列的全部内容进行响应，不得将一个采购包中的内容拆开响应，否则其对该采购包**响应无效**。

8.2 除竞争性谈判文件有特殊要求外，本项目谈判所使用的计量单位，应采用中华人民共和国法定计量单位。

8.3 除专用术语外，响应文件及来往函电均应使用中文书写。必要时专用术语应附有中文解释。供应商提交的支持资料和已印制的文献可以用外文，但相应内容应附有中文翻译本，在解释响应文件时以中文翻译本为准。未附中文翻译本或翻译本中文内容明显与外文内容不一致的，其不利后果由供应商自行承担。

9 响应文件构成

9.1 供应商应当按照竞争性谈判文件的要求编制响应文件，并对其提交的响应文件的真实性、合法性承担法律责任。响应文件的部分格式要求，见第六章《响应文件格式》。

9.2 对于竞争性谈判文件中标记了“实质性格式”文件的，供应商不得改变格式中给定的文字所表达的含义，不得删减格式中的实质性内容，不得自行添加与格式中给定的文字内容相矛盾的内容，不得对应当填写的空格不填写或不实质性响应，**否则响应无效**。未标记“实质性格式”的文件和竞争性谈判文件未提供格式的内容，可由供应商自行编写。

9.3 第三章《评审方法和评审标准》中涉及的证明文件。

9.4 对照第四章《采购需求》，说明所提供货物和服务已对第四章《采购需求》做出了响应，或申明与第四章《采购需求》的偏差和例外。如第四章《采购需求》中要求提供证明文件的，供应商应当按具体要求提供证明文件。

9.5 供应商认为应附的其他材料。

10 报价

10.1 所有响应均以人民币报价。

10.2 供应商的报价应包括为完成本项目所发生的一切费用和税费，采购人将不再支付报价以外的任何费用。供应商的报价应包括但不限于以下内容，《供应商须知资料表》中有特殊规定的，从其规定。

10.2.1 所报货物及标准附件、备品备件、专用工具等的出厂价（包括已在中国国内的进口货物完税后的仓库交货价、展室交货价或货架交货价）和运至最终目的地的运输费和保险费，安装调试、检验、技术服务、培训、质量保证、售后服务、税费等按照竞争性谈判文件要求完成本项目的全部相关服务费用。

10.2.2 按照竞争性谈判文件要求完成本项目的全部相关工程或服务费用。

10.3 采购人不得向供应商索要或者接受其给予的赠品、回扣或者与采购无关的其他商品、服务。

10.4 供应商不能提供任何有选择性或可调整的最终报价（竞争性谈判文件另有规定的除外），否则其**响应无效**。

11 谈判保证金

根据江苏省和常州市的相关文件规定，免收保证金。

12 响应有效期

12.1 响应文件应在本竞争性谈判文件《供应商须知资料表》中规定的响应有效期内保持有效，响应有效期少于竞争性谈判文件规定期限的，其**响应无效**。

13 响应文件的签署、盖章

13.1 竞争性谈判文件要求签字的内容（如授权委托书等），须法人或授权人本人签字；要求第三方出具的盖章件原件（如联合协议、分包意向协议、制造商授权书原件等），响应文件中应使用复印件加盖公章。

13.2 竞争性谈判文件要求盖章的内容，一般通过投标文件编制工具加盖电子签章。

四 响应文件的提交

14 响应文件的提交

14.1 供应商应当在谈判文件要求的截止时间前，将响应文件密封送达指定地点，在截止时间后送达的响应文件为无效文件。采购人收到响应文件后，核查供应商代表（法定代表人或授权代表）的身份（必须提供第二代居民身份证，如未提供，则拒绝接受其响应文件），如实记载响应文件的送达时间和密封情况，签收保存。逾期送达或者未按照谈判文件要求密封的响应文件，采购人应当拒收。

14.2 资格审查和评分要求的相关各种资格、资质、证书、证明、业绩合同等材料需在谈判现场及时提交，响应文件提交截止时间之后不再接受供应商提供的任何补充材料。

15 响应文件截止时间

15.1 供应商应在竞争性谈判文件要求提交响应文件截止时间前，将响应文件提交至常州公诚建设咨询有限公司开标室。

16 响应文件的修改与撤回

- 16.1 提交响应文件截止时间前，供应商可以通过电子交易平台对所提交的响应文件进行补充、修改或者撤回。谈判保证金的补充、修改或者撤回无需通过电子交易平台，但应就其补充、修改或者撤回通知采购人或采购代理机构。
- 16.2 供应商对响应文件的补充、修改的内容应当按照竞争性谈判文件要求签署、盖章，作为响应文件的组成部分。补充、修改的内容与响应文件不一致的，以补充、修改的内容为准。

五 评审

17 响应文件的解密与开启

- 17.1 采购人或采购代理机构将按竞争性谈判文件的规定，在响应文件提交截止时间的同一时间和竞争性谈判文件预先确定的地点开启响应文件。
- 17.2 供应商不足 3 家的，不予解密。
- 17.3 本项目不公开报价。

18 谈判小组

- 18.1 谈判小组根据政府采购有关规定和本次采购项目的特点进行组建，并负责具体评审事务，独立履行职责。
- 18.2 评审专家须符合相关规定。依法自主选定评审专家的，采购人和采购代理机构将查询有关信用记录，对具有行贿、受贿、欺诈等不良信用记录的人员，拒绝其参与政府采购活动。

19 评审方法和评审标准

- 19.1 见第三章《评审方法和评审标准》。

六 确定成交

20 确定成交供应商

- 20.1 成交候选人及成交供应商的确定原则及标准，详见本项目评分办法。

21 成交公告与成交通知书

- 21.1 采购人或采购代理机构将在成交供应商确定后 2 个工作日内，在常州市政府采购网公告成交结果，同时向成交供应商发出成交通知书，成交公告期限为 1 个工作日。
- 21.2 成交通知书是合同的组成部分，对采购人和成交供应商具有同等法律效力。成交通知书发出后，采购人改变成交结果的，或者成交供应商放弃成交项目的，将依法承担法律责任。

22 终止

- 22.1 在采购中，出现下列情形之一的，采购人或采购代理机构将终止竞争性谈判采购活动，发布项目终止公告并说明原因，重新开展采购活动：
- 22.1.1 因情况变化，不再符合规定的竞争性谈判采购方式适用情形的；
- 22.1.2 出现影响采购公正的违法、违规行为的；
- 22.1.3 除了“市场竞争不充分的科研项目，以及需要扶持的科技成果转化项目，提交最终报价的供应商可以为 2 家；政府购买服务项目（含政府和社会资本合作项目），在采购过程中符合要求的供应商（社会资本）

只有 2 家的，竞争性谈判采购活动可以进行”的情形外，在采购过程中符合要求的供应商或者报价未超过采购预算的供应商不足 3 家的。

22.1.4 平台系统出现序号 17.7 的所述情形，情况严重且影响采购活动公平、公正性的。

23 签订合同

23.1 采购人与成交供应商将在成交通知书发出之日起 15 日内，按照谈判文件确定的合同文本以及采购标的、规格型号、采购金额、采购数量、技术和服务要求等事项签订政府采购合同。

23.2 成交供应商拒绝签订政府采购合同的，采购人可以按照评审报告推荐的成交候选人名单排序，确定下一候选人为成交供应商，也可以重新开展采购活动。拒绝签订政府采购合同的成交供应商不得参加对该项目重新开展的采购活动。

23.3 联合体获得成交资格的，联合体各方应当共同与采购人签订合同，就成交项目向采购人承担连带责任。

23.4 政府采购合同不能转包。

23.5 采购人允许采用分包方式履行合同的，成交供应商可以依法采取分包方式履行合同。本项目是否允许分包，见《供应商须知资料表》。政府采购合同分包履行的，应当在响应文件中载明分包承担主体，分包承担主体应当具备相应资质条件且不得再次分包，**否则响应无效**。成交供应商就采购项目和分包项目向采购人负责，分包供应商就分包项目承担责任。

24 询问与质疑

24.1 询问

24.1.1 供应商对政府采购活动事项有疑问的，可依法提出询问，并按《供应商须知资料表》载明的形式送达采购人或采购代理机构。

24.1.2 采购人或采购代理机构对供应商依法提出的询问，在 3 个工作日内作出答复，但答复的内容不得涉及商业秘密。

24.2 质疑

24.2.1 供应商认为竞争性谈判文件、采购过程、成交结果使自己的权益受到损害的，可以在知道或者应知其权益受到损害之日起 7 个工作日内，由供应商派授权代表以书面形式向采购人、采购代理机构提出质疑。采购人、采购代理机构在收到质疑函后 7 个工作日内作出答复。

24.2.2 谈判文件中采购需求以及相关部分（第四章、第五章以及供应商资格要求）由采购人负责制定和管理，对该部分内容有询问或者质疑的，**供应商应当向采购人书面提出，由采购人负责接收和回复。**

24.2.3 质疑函须使用财政部制定的范本文件。（下载网址：http://gks.mof.gov.cn/ztztz/zhengfucaigouguanli/201802/t20180201_2804589.htm）

24.2.4 供应商为自然人的，应当由本人签字；供应商为法人或者其他组织的，

应当由法定代表人、主要负责人，或者其授权代表签字或者盖章，并加盖公章。

24.2.5 供应商应在法定质疑期内一次性提出针对同一采购程序环节的质疑，法定质疑期内针对同一采购程序环节再次提出的质疑，采购人、采购代理机构有权不予答复。

24.3 接收询问和质疑的联系部门、联系电话和通讯地址见《供应商须知资料表》。

25 代理费

25.1 由成交供应商在成交公告发布后 5 个工作日内支付，成交供应商须一次性向采购代理机构缴纳代理费，报价应包含代理费用。支付标准如下表：

| | | |
|-------------|-------------|------|
| 服 费 率 | 务 类 型 | 货物类 |
| 中标金额（万元） | | |
| 100（含，下同）以下 | | 1.5% |
| 100—500 | | 1.1% |
| 500—1000 | | 0.8% |
| | | |

25.2 成交服务收费按差额定率累进法计算。

25.3 成交服务收费按上述计算方法不足人民币 3000 元的，按人民币 3000 元收取。

第三章 评审程序和评定成交的标准

1 响应文件的资格性检查和符合性审查

1.1 谈判小组将根据《资格性检查要求》和《符合性审查要求》中规定的内容，对供应商进行检查，并形成检查结果。供应商《响应文件》有任何一项不符合《资格性检查要求》和《符合性审查要求》要求的，视为未实质性响应谈判文件。未实质性响应谈判文件的响应文件按**无效响应**处理，谈判小组应当告知提交响应文件的供应商。

1.2 《资格性检查要求》中对格式有要求的，除竞争性谈判文件另有规定外，均为“实质性格式”文件。

1.3 《资格性检查要求》见下表：

资格性检查要求

| 序号 | 审查因素 | 审查内容 | 格式要求 |
|-----|-----------------------------------|---|-----------------|
| 1 | 满足《中华人民共和国政府采购法》第二十二条规定及法律法规的其他规定 | 具体规定见第一章《采购邀请》 | |
| 1-1 | 供应商资格声明函 | 提供了符合采购文件要求的《供应商资格声明函》。 | 格式见《响应文件格式》 |
| 1-2 | 供应商信用记录 | <p>查询渠道：信用中国网站和中国政府采购网（www.creditchina.gov.cn、www.ccgp.gov.cn）；</p> <p>截止时点：提交响应文件截止时间以后、资格审查阶段采购人或采购代理机构的实际查询时间；</p> <p>信用信息查询记录和证据留存具体方式：查询结果网页打印页作为查询记录和证据，与其他采购文件一并保存；</p> <p>信用信息的使用原则：经认定的被列入失信被执行人、重大税收违法案件当事人名单、政府采购严重违法失信行为记录名单的供应商，其响应无效。联合体形式响应的，联合体成员存在不良信用记录，视同联合体存在不良信用记录。</p> | 无须供应商提供，由采购人查询。 |
| 2 | 落实政府采购政策需满足的资格要求 | 具体要求见第一章《采购邀请》 | |

| 序号 | 审查因素 | 审查内容 | 格式要求 |
|-----|-----------------|--|----------------|
| 2-1 | 中小企业声明函 | <p>1、供应商单独参与谈判的，应提供中小企业声明函；如为监狱企业或残疾人福利性单位，不必提供中小企业声明函，但须按注1或注2要求提供证明材料。</p> <p>2、如谈判文件要求以联合体形式参加或者要求合同分包的，且供应商为联合体或拟进行合同分包的，则联合体中的中小企业、签订分包意向协议的中小企业具体情况须在《中小企业声明函》中如实填报。上述中小企业如为监狱企业或残疾人福利性单位应在声明函中如实列明单位性质，并按注1或注2要求提供证明材料。</p> <p>注1：监狱企业须提供由省级以上监狱管理局（常州市含教育矫治局）、戒毒管理局（含新疆生产建设兵团）出具的属于监狱企业的证明文件。</p> <p>注2：残疾人福利性单位须按谈判文件要求提供《残疾人福利性单位声明函》。</p> | 格式见《响应文件格式》 |
| 2-2 | 其它落实政府采购政策的资格要求 | 如有，见第一章《采购邀请》 | 提供证明文件的复印件加盖公章 |
| 3 | 本项目的特定资格要求 | 如有，见第一章《采购邀请》 | |

| 序号 | 审查因素 | 审查内容 | 格式要求 |
|-----|-------------------|--|---|
| 3-1 | 是否接受联合体响应（不接受联合体） | <p>1、如本项目接受联合体响应，且供应商为联合体时必须提供《联合协议》，明确各方拟承担的工作和责任，并指定联合体牵头人，授权其代表所有联合体成员负责本项目响应和合同实施阶段的牵头、协调工作。该联合协议应当作为响应文件的组成部分，与响应文件其他内容同时递交。</p> <p>2、联合体各成员单位均须提供本表中序号 1-1、1-2 的证明文件。</p> <p>3、本表序号 3-2 项规定的其他特定资格要求中的每一小项要求，联合体各方中至少应当有一方符合本表中其他资格要求并提供证明文件。</p> <p>4、联合体中有同类资质的供应商按照联合体分工承担相同工作的，应当按照资质等级较低的供应商确定资质等级。</p> <p>5、以联合体形式参加政府采购活动的，联合体各方不得再单独参加或者与其他供应商另外组成联合体参加同一合同项下的政府采购活动。</p> <p>6、若联合体中任一成员单位中途退出，则该联合体的响应无效。</p> <p>7、本项目不接受联合体响应，供应商不得为联合体。</p> | <p>提供《联合协议》复印件加盖公章</p> <p>格式见《响应文件格式》</p> |
| 3-2 | 其他特定资格要求 | 如有，见第一章《采购邀请》 | 提供证明文件的复印件加盖公章 |

1.4 《符合性审查要求》见下表：

符合性审查要求

| 序号 | 审查因素 | 审查内容 |
|----|-----------------------------|--|
| 1 | 响应函、法定代表人资格证明书和政府采购供应商信用承诺书 | 按谈判文件要求提供响应函、法定代表人资格证明书和政府采购供应商信用承诺书； |
| 2 | 响应完整性 | 未将一个采购包中的内容拆开响应； |
| 3 | 响应报价 | 响应报价未超过谈判文件中规定的项目/采购包预算金额或者项目/采购包最高限价； |
| 4 | 报价唯一性 | 响应文件未出现可选择性或可调整的报价（谈判文件另有规定的除外）； |

| | | |
|----|---------------------------|---|
| 5 | 响应有效期 | 响应文件中承诺的响应有效期满足谈判文件中载明的响应有效期的； |
| 6 | 签署、加盖公章 | 按照谈判文件要求签署、加盖公章的； |
| 7 | 实质性格式 | 标记为“实质性格式”的文件均按谈判文件要求提供； |
| 8 | ★号条款响应 | 响应文件满足谈判文件第五章《采购需求》中★号条款要求的； |
| 9 | 分包承担主体资质（如有） | 分包承担主体具备《供应商须知资料表》载明的资质条件且提供了资质证书电子件（如有）； |
| 10 | 分包意向协议（如有） | 按谈判文件规定签订并提供分包意向协议原件的电子件的；（如有） |
| 11 | 报价的修正（如有） | 不涉及报价修正，或响应文件报价出现前后不一致时，供应商对修正后的报价予以确认；（如有） |
| 12 | 进口产品（如有） | 谈判文件不接受进口产品响应的内容时，供应商所投产品非进口产品的； |
| 13 | 国家有关部门对供应商的响应产品有强制性规定或要求的 | <p>国家有关部门对供应商的响应产品有强制性规定或要求的（如相应技术、安全、节能和环保等），供应商的响应产品应符合相应规定或要求，并提供证明文件电子件：</p> <p>1) 采购的产品若属于《节能产品政府采购品目清单》范围中政府强制采购产品，则供应商所报产品必须获得国家确定的认证机构出具的、处于有效期之内的节能产品认证证书；</p> <p>2) 响应产品如涉及计算机信息系统安全专用产品的，须提供公安部颁发的计算机信息系统安全专用产品销售许可证；</p> <p>3) 响应产品如有属于开展国家信息安全产品认证产品范围的，须提供由中国网络安全审查技术与认证中心（原中国信息安全认证中心）按国家标准认证颁发的有效认证证书等）；</p> <p>4) 国家有特殊信息安全要求的项目，采购产品涉及无线局域网产品和含有无线局域网功能的计算机、通信设备、打印机、复印机、投影仪等产品的，响应产品须为符合国家无线局域网安全标准（GB 15629.11/1102）并通过国家产品认证的产品；</p> |
| 15 | 公平竞争 | 供应商遵循公平竞争的原则，不存在恶意串通，妨碍其他供应商的竞争行为，不存在损害采购人或者其他供应商的合法权益情形的； |
| 16 | 串通响应 | 不存在《政府采购货物和服务招标投标管理办法》视为供应商串通响应的情形：（一）不同供应商的响应文件由同一单位或者个人编制（包含使用同一 MAC 地址的计算机制作电子响应文件的情形）；（二）不同供应商委托同一单位或者个人办理响应事宜（包含使用同一 MAC 地址的计算机提交或者解密电子响应文件的情形）；（三）不同供应商的响应文件载明的项目管理成员或者联系人员为同一人；（四）不同供应商的响应文件异常一致或者响应报价呈规律性差异；（五）不同供应商的响应文件相互混装；（六）不同供应商的响应保证金从同一单位或者个人的账户转出； |
| 17 | 附加条件 | 响应文件未含有采购人不能接受的附加条件的； |

| | | |
|----|--------|------------------------------------|
| 18 | 其他无效情形 | 供应商、响应文件不存在不符合法律、法规和谈判文件规定的其他无效情形。 |
| 19 | ▲号条款响应 | 80wLED 路灯灯头检测报告复印件加盖公章 |
| 20 | ▲号条款响应 | 150wLED 路灯灯头检测报告复印件加盖公章 |

2 谈判、响应文件有关事项的澄清、说明或者更正和最终报价

- 2.1 谈判小组所有成员应当集中与单一供应商分别进行谈判，并给予所有参加谈判的供应商平等的谈判机会。
- 2.2 在谈判过程中，谈判小组可以根据谈判文件和谈判情况实质性变动采购需求中的技术、服务要求以及合同草案条款，但不得变动谈判文件中的其他内容。实质性变动的内容，须经采购人代表确认。
- 2.3 对谈判文件作出的实质性变动是谈判文件的有效组成部分，谈判小组应当及时通过以书面形式同时通知所有参加谈判的供应商。
- 2.4 供应商应当按照谈判文件的变动情况和谈判小组的要求重新提交响应文件，并由其法定代表人或授权代表签字或者加盖公章。由授权代表签字的，应当附授权委托书。供应商为自然人的，应当由本人签字并附身份证明。
- 2.5 响应文件的澄清、说明或者更正：
评审过程中，谈判小组会将以书面形式要求供应商对其响应文件中含义不明确、同类问题表述不一致或者有明显文字和计算错误的内容，作出必要的澄清、说明或者补正。供应商的澄清、说明或者补正应当采用书面形式，并加盖电子公章。供应商的澄清、说明或者补正不得超出响应文件的范围或者改变响应文件的实质性内容。澄清文件将作为响应文件内容的一部分。
- 2.6 **谈判结束后，谈判小组将要求所有实质性响应的供应商在规定时间内提交最终报价。**
- 2.7 谈判文件能够详细列明采购标的的技术、服务要求的，谈判结束后，谈判小组应当要求所有实质性响应的供应商在规定时间内提交最终报价，提交最终报价的供应商不得少于 3 家。谈判文件不能详细列明采购标的的技术、服务要求，需经谈判由供应商提供最终设计方案或解决方案的，谈判结束后，谈判小组应当按照少数服从多数的原则投票推荐 3 家以上供应商的设计方案或者解决方案，并要求其在规定时间内提交最终报价。市场竞争不充分的科研项目，以及需要扶持的科技成果转化项目，提交最终报价的供应商可以为 2 家；政府购买服务项目（含政府和社会资本合作项目），在采购过程中符合要求的供应商（社会资本）只有 2 家的，竞争性谈判采购活动可以继续。
- 2.8 最终报价是供应商响应文件的有效组成部分。
- 2.9 已提交响应文件的供应商，在提交最终报价之前，可以根据谈判情况退出谈判。

3 最终报价的算术修正及政策调整

- 3.1 最终报价须包含竞争性谈判文件全部内容，如最后分项报价表有缺漏视为已含在其他各项报

价中，将不对最终报价总价进行调整。谈判小组有权要求供应商在评审现场合理的时间对此进行书面确认，供应商不确认的，视为将一个采购包中的内容拆开响应，其**响应无效**。

3.2 最终报价出现前后不一致的，按照下列规定修正：

3.2.1 竞争性谈判文件对于报价修正是否另有规定：

有，具体规定为：_____

无，按下述 3.2.2-3.2.5 项规定修正。

3.2.2 大写金额和小写金额不一致的，以大写金额为准；

3.2.3 单价金额小数点或者百分比有明显错位的，以最终报价一览表的总价为准，并修改单价；

3.2.4 总价金额与按单价汇总金额不一致的，以单价金额计算结果为准。

3.2.5 同时出现两种以上不一致的，按照前款规定的顺序修正。修正后的报价经供应商书面确认后产生约束力，供应商不确认的，其**响应无效**。

3.3 落实政府采购政策的价格调整：只有符合第二章《供应商须知》4.2 条规定情形的，可以享受中小企业扶持政策，用扣除后的价格参加评审；否则，评审时价格不予扣除。

3.3.1 对于未预留份额专门面向中小企业采购的采购项目，以及预留份额项目中的非预留部分采购包，对**小微企业**报价给予 20%的扣除，用扣除后的价格参加评审。

3.3.2 对于未预留份额专门面向中小企业采购的采购项目，以及预留份额项目中的非预留部分采购包，且接受大中型企业与**小微企业**组成联合体或者允许大中型企业向一家或者多家**小微企业**分包的采购项目，对于联合协议或者分包意向协议约定**小微企业**的合同份额占到合同总金额 30%以上的联合体或者大中型企业的报价给予 3%的扣除，用扣除后的价格参加评审。

3.3.3 组成联合体或者接受分包的小微企业与联合体内其他企业、分包企业之间存在直接控股、管理关系的，不享受价格扣除优惠政策。

3.3.4 价格扣除比例对小型企业和微型企业同等对待，不作区分。

3.3.5 中小企业参加政府采购活动，应当按照竞争性谈判文件给定的格式出具《中小企业声明函》，否则不得享受相关中小企业扶持政策。

3.3.6 监狱企业提供了由省级以上监狱管理局（常州市含教育矫治局）、戒毒管理局（含新疆生产建设兵团）出具的属于监狱企业的证明文件的，视同小微企业。

3.3.7 残疾人福利性单位按竞争性谈判文件要求提供了《残疾人福利性单位声明函》（见附件）的，视同小微企业。

3.3.8 若供应商同时属于小型或微型企业、监狱企业、残疾人福利性单位中的两种及以上，将不重复享受小微企业价格扣减的优惠政策。

3.3.9 其他为落实政府采购政策实施的优先采购：_____。

4 谈判环节及提交最终报价后如出现以下情况的，供应商的**响应文件无效**：

4.1 供应商对实质性变动不予确认的；

- 4.2 不满足谈判文件★号条款或谈判文件技术指标超出谈判文件《采购需求》中主要技术参数允许偏差的最大范围的；
 - 4.3 未按照谈判小组规定的时间、逾期提交最终报价的；
 - 4.4 如供应商的最终报价超过竞争性谈判文件中规定的项目/采购包预算金额或者项目/采购包最高限价的；
 - 4.5 响应文件中出现可选择性或可调整的报价的（竞争性谈判文件另有规定的除外）；
 - 4.6 最终报价出现前后不一致，供应商对修正后的报价不予确认的；
 - 4.7 谈判小组认为供应商的最终报价明显低于其他通过符合性审查供应商的最终报价，有可能影响产品质量或者不能诚信履约的，最终报价最低的供应商应当在谈判现场（1小时内）提供书面说明，并提交相关证明材料；不能证明其报价合理性的，谈判小组将其作为无效标处理。
- 5 评定成交的标准与确定成交候选人名单
- 5.1 谈判小组将从质量和服务均能满足谈判文件实质性响应要求的供应商中，按照最终报价（如有按本章节进行算术修正或政策调整的，以修正或调整后的最终报价计算）由低到高的顺序提出不少于3名成交候选人，并编写评审报告。
 - 5.2 谈判小组要对评审结果进行复核，特别是对排名第一的、响应文件被认定为无效的情形进行重点复核。
- 6 报告违法行为
- 6.1 谈判小组在评审过程中发现供应商有行贿、提供虚假材料或者串通等违法行为时，有向采购人、采购代理机构或者有关部门报告的职责。

第四章 采购需求

一、采购标的：

邹区镇部分道路光源提升改造项目（二次）。

二、商务要求：

1、项目概况

为响应节能减排政策，提升城市照明亮度，减少安全隐患，对239线邹区段、312国道邹区段、邹新路实施光源提升及安装。

2、项目地点：239线邹区段、312国道邹区段、邹新路

3、合同履行期限：自合同签订之日起15日内交货并安装调试完毕。

4、采购内容及要求：原灯具的拆除及新灯具的安装调试，原灯具拆除后交由甲方保管。

(1) 灯具特性（此项表格所有指标内容为检测时必须满足项，同时满足招标文件规定的基本要求）：

| 序号 | 灯罩型号 | 检测内容 | | 达标标准 |
|----|------------------------------|------|--------|---|
| 1 | ★80wLED 路灯灯头 (核心产品) 47个 | 01 | 系统功耗 | ≤85W |
| | | 02 | 总流明输出 | ≥12800lm |
| | | 03 | 系统效能 | ≥140lm/w |
| | | 04 | 电气安全 | 符合 GB7000.1-2015 及 GB7000.203-2013 |
| | | 05 | 防护等级 | ≥IP66 |
| | | 06 | 单灯功率因数 | |
| | | 07 | 色温 | |
| | | 08 | 显色指数 | |
| | | 09 | 灯具色容差 | ≤5SDCM |
| | | 10 | 灯具结构 | 灯具采用压铸一体式+钢化玻璃的结构。透光灯罩型式为高强度、高透明、防 UV 紫外辐射平面钢化安全玻璃。 |
| | | 11 | 光通维持率 | LED 灯具的寿命应不小于 50000h。正常工作 20000h 的光通量维持率不应小于 95%。 |
| 2 | ★150wLED 路灯灯头 (核心产品) 335个 | 01 | 系统功耗 | ≤160W |
| | | 02 | 总流明输出 | ≥24000lm |
| | | 03 | 系统效能 | ≥140lm/w |
| | | 04 | 电气安全 | 符合 GB7000.1-2015及GB7000.203-2013 |
| | | 05 | 防护等级 | ≥IP66 |
| | | 06 | 单灯功率因数 | ≥0.95 |
| | | 07 | 色温 | 3000K±200K |
| | | 08 | 显色指数 | ≥70 |

| | | | | |
|--|--|----|--------------------------------|---|
| | | 09 | ≥ 0.95 | $\leq 5\text{SDCM}$ |
| | | 10 | $3000\text{K} \pm 200\text{K}$ | 灯具采用压铸一体式+钢化玻璃的结构。透光灯罩型式为高强度、高透明、防 UV 紫外辐射平面钢化安全玻璃。 |
| | | 11 | ≥ 70 | LED 灯具的寿命应不小于 50000h。正常工作 20000h 的光通量维持率不应小于 95%。 |

采购清单中打★的核心产品的参数不允许负偏离，否则视为未实质性响应投标文件。

(2) 灯具技术要求

1) 基本要求

- 1.1 提供灯具安装说明书。
- 1.2 灯具含光源、控制装置及一切其他所必备的附件。
- 1.3 所有灯具（含光源、控制装置）质保三年。
- 1.4 除特殊要求外，灯具尺寸公差按照 GB-T1804-2000 的精度 M 级别标准执行，其中安装公差和位置公差按照精度 F 级别标准执行。
- 1.5 灯具必须配置与采购单位提供的灯杆相匹配的连接件及防坠落装置（防坠落装置要求见下文）。
- 1.6 应具备所投标灯具的 CQC 认证证书及报告。
- 1.7 应具备所投标灯具使用的浪涌保护器、驱动电源的 3C 认证证书。
- 1.8 必须保证每种型号灯罩不少于 10 套整灯、电源及配件 20 套作为备品备件的维修周转。
- 1.9 必须符合的各类标准：（灯具必须符合下列文件中的条款，凡是不注日期的引用文件，其最新版本适用于本标准。）

- (1) 《灯具第 1 部分：一般要求与试验》GB7000.1-2015。
- (2) 《灯具第 2-3 部分特殊要求：道路与街路照明灯具》GB7000.203-2013。
- (3) 《均匀色空间和色差公式》GB/T 7921-2008。
- (4) 《电磁兼容限值谐波电流发射限值(设备每相输入电流 $\leq 16\text{A}$)》GB17625.1-2012。
- (5) 《电气照明和类似设备的无线电骚扰特性的限值和测量方法》GB17743-2017。
- (6) 《电磁兼容试验和测量技术浪涌（冲击）抗扰度试验》GB/T17626.5-2019。
- (7) 《一般照明设备电磁兼容抗扰度要求》GB/T18595-2014。
- (8) 《灯具分布光度测量的一般要求》GB/T 9468-2008。
- (9) 《电工电子产品环境试验第 2 部分试验方法试验 Ka：盐雾》GB/T2423.17-2008。
- (10) 《道路与街路照明灯具性能要求》GB/T 24827-2015。
- (11) 《灯的控制装置第 14 部分：LED 模块用直流或交流电子控制装置的特殊要求》GB19510.14-2009。
- (12) 《投光灯具安全要求》GB 7000.7-2005。

(13) 《普通照明用 LED 模块 性能要求》GB/T24823-2017。

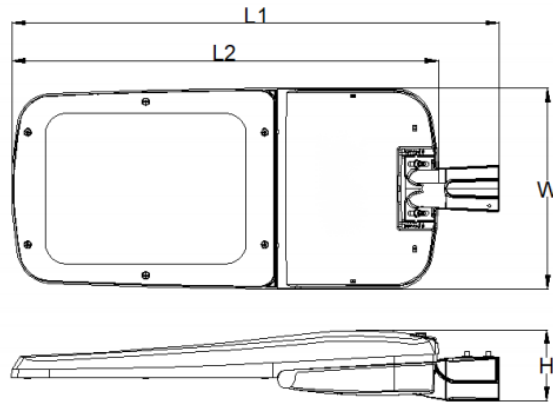
(14) 《LED 城市道路照明应用技术要求》GB/T31832-2015。其他国家及江苏省现行相关标准规范、图集等。

2) 安全要求

2.1 灯具应符合相关国标的要求。

2.2 外观质量：

(1) 外形示意图（仅作参考）：



LED 路灯灯头外形尺寸示意

(2) LED 路灯灯头外形尺寸应满足下列要求：

$500\text{mm} \leq \text{长度} \leq 700\text{mm}$, $200\text{mm} \leq \text{宽度} \leq 300\text{mm}$, $60\text{mm} \leq \text{厚度} \leq 200\text{mm}$ （不含单灯控制器）；同时要求灯具的长宽比要求长:宽 ≥ 1.6 。

(3) 灯具外壳构造设计应具备自清洁功能，以防污物堆积和便于清洗；无损伤、变形、涂层剥落，玻璃罩应无气泡、明显划痕和裂纹等缺陷，透光灯罩型式为高强度、高透明、防 UV 紫外辐射平面钢化安全玻璃。

(4) LED 路灯灯头的整灯重量不超过 8Kg（千克）。

2.3 材料、功率要求：

(1) 灯具所采用的电线(缆)、LED 和其他电子部件均应符合相应的国家标准或行业标准的规定要求。

(2) 灯具的插销、铰链、螺钉和其他外部构件应用不锈钢、铝合金等制成。

(3) 灯具密封件应耐温、耐老化和耐道路上可能出现的腐蚀性气体，并应方便更换。

2.4 结构要求

(1) 灯具应安装方便，安装角度应能灵活调节。

(2) 灯具应有特设的导线出(入)口密封装置，该装置为不锈钢材料。

(3) 灯具内应有电源接线端子，接线端子应有符合国家相关标准的接线标识（L、N、PE），外部接线和内部接线穿过硬质材料时应有保护措施。

2.5 电磁兼容等要求

(1) 灯具的无线电骚扰特性应符合 GB17743 的要求。

(2) 灯具电磁兼容抗扰度应符合 GB/T18595 的要求。

(3) 灯具的输入电流谐波应符合 GB17625.1 的要求。

(4) LED 电子控制装置应采用高压输出的 LED 电子控制装置，输出电流不超过 1.5A。并应符合 GB 19510.14 的规定。

(5) LED 灯具的蓝光控制应符合 GB7000.1 的规定。

2.6 耐腐蚀性

灯具应具有良好的耐腐蚀性能；灯具喷塑涂层的附着力应符合 GB/T9286 的要求，硬度应符合 GB/T6739 的要求，冲击强度应符合 GB/T1732 的要求；灯具上的电镀或化学覆盖件，覆盖层应符合 QB/T3741-1999 中 III 类使用条件的要求。灯具灯体材质表面应有耐腐蚀、抗破坏处理手段，处理工艺需达 10 年使用寿命。

2.7 150w 以下 LED 灯具配置熔断器规格为 4A，150w 以上 LED 灯具配置熔断器规格为 6A。

2.8 振动及冲击试验

2.8.1 振动测试：在小于共振频率 2Hz 的频率上，响应加速度大于 1.5G 的情况下，XYZ 三轴各 100000 次振动。试验后样品外观无损伤，并能正常工作。

2.8.2 冲击测试：最恶劣方向上需承受 2 次 11ms30G 的冲击，灯具功能正常；承受 1 次 11ms50G 的冲击，灯具不可发生断裂破损等影响安全的损伤。

3) 对 LED 路灯灯头的具体要求

3.1 灯具采用压铸一体式+钢化玻璃的结构。

3.2 有针对感应雷击及静电的专用防护元件，器件性能符合 IEC61000-4 (Level4) 的检测标准。

3.3 灯具控制装置必须符合国家相关标准。

3.4 灯具外壳应采用优质高压铸铝一次压铸制成，具有良好的耐气候性能，表面应能承受机械压力和盐雾、汽车废气及清洗剂的腐蚀。灯具表面整齐光滑，厚度均匀，无破损、无裂痕，整体感无色差。

3.5 要求灯具自洁性好，颜色为由招标人提供样板色，如有需要可根据招标人要求修改调整。

3.6 采用全结构散热设计，灯壳可以辅助 LED 模块散热，有效降低 LED 芯片的结温。散热设计要先进合理，灯具适应温度： $-25^{\circ}\text{C}\sim+50^{\circ}\text{C}$ 。

3.7 螺丝、螺母等相关附件要求采用不锈钢材质（不锈钢 304）。

3.8 灯具紧固螺栓应使用 10mm 外六角螺栓。

3.9 内部导线应根据灯具功率选配，符合相关规范要求。

3.10 驱动电源应内置在灯具电源腔内，与光源模组间连接可靠，便于维护，整体美观。

3.11 灯具的浪涌保护器应独立设置，并安装在灯具内，电压保护水平 U_p 输出值应小于控制装置的抗浪涌电压，且不应大于 2KV，接线应具有防误接措施。共模抗浪涌电压不应低于 10KV，差模抗浪涌电压不应低于 5KV。

3.12 电器元件均符合 GB14048 电器元件国标要求。

3.13 LED 灯具的寿命应不小于 50000h。正常工作 20000h 的光通量维持率不应小于 95%。同时灯具在正常工作 12000h 内年损坏率不应高于 1%，12000h~25000h 内年损坏率不应高于 3%。

3.14 LED 灯具的全寿命周期内的色温应为 3000K±200K。

3.15 灯具建议配置呼吸器。

3.16 灯具工作电压：AC190V-260V/50-60Hz。

3.17 灯具连同单灯控制器在内整体防护等级为 IP66。防护性能采用硅橡胶密封圈实现，不能使用胶水密封。

3.18 电器绝缘等级：Class I。

3.19 每一个独立的 LED 光源应具有多层透镜进行二次配光以确保灯具的配光适合路灯应用以及确保更大的灯杆间距和照明均匀度。

3.20 灯具的设计应确保电源和 LED 模组能在现场的灯杆上替换，内部接线使用快接插头；灯具的壳体（上框和下盖）开闭紧固应设计成用旋钮或不锈钢搭扣进行紧固以确保日常维护的方便，实现无需工具维护。

3.21 灯具采用 60mm 直径的安装接口。

3.22 灯具应有独立的电源腔，电源的电磁干扰不会对光源产生影响、散热相互隔离、维护密封更可靠，并应为上开盖方式。

3.23 电源腔应有足够的安装空间，保证各品牌驱动电源的可替换。

3.24 应根据业主要求提供不同配光形式的灯具，并在灯具内进行特殊标识，标识应牢固，不变色、褪色。

4) 对光源及芯片的要求

4.1 采用全模块化结构设计，每个 LED 模块具有独立的散热、防水和配光，可随意组合。

4.2 LED 相当于 Philips Lumileds、Cree、OSRAM、Nichia 原厂封装芯片，不得采用集成式芯片，交货前须附原厂供货证明。

4.3 LED 光源光效 ≥ 160 lm/w，色温为 3000K±200K，显色指数 ≥ 70 ，LED 光源寿命 ≥ 50000 h。

5) 对驱动电源的要求

可接 220V/50HZ 交流电压，经驱动电源转换，输出直流电压与 LED 负载相匹配，并为 LED 提供恒定直流电流驱动。提供完善的保护，如输入电压不足、过电压保护、输出开路与短路保护等。驱动电源在额定电压±20%范围内应正常工作。驱动电源相当于 MEAN WELL、茂硕、英飞特、飞利浦等品牌，交货前须附原厂供货证明。同时需通过国家强制性产品认证。

6) 对灯具防坠落装置及防坠落钢丝绳技术要求

灯具必须配置与采购单位提供的灯杆相匹配的连接件及防坠落装置。汽车等外力撞击灯杆时灯具不会坠落在地，保证安全。防坠落装置安装于合理位置（如下图）。

6.1 钢丝绳材质：304 不锈钢；

6.2 钢丝绳直径： ≥ 3 mm；

6.3 钢丝绳长度：露出灯具部分 ≥ 500 mm；

6.4 钢丝绳拉力： ≥ 500 Kg；

6.5钢丝绳两端固定方式：固定式(M8 螺丝可固定)。



▲开标时 80wLED 路灯灯头检测报告内提供的内容

| 序号 | 检测内容（或必须评判的内容） | 达标标准 |
|----|---|---|
| 01 | 电气安全 | 符合 GB7000.1-2015 及 GB7000.203-2013（标记除外） |
| 02 | 正常工作20000h 的光通维持率 | ≥95%（类似 LM-80 认证测试报告） |
| 03 | 防护等级 | ≥IP66 |
| 04 | 单灯功率因数 | ≥0.95 |
| 05 | 显色指数 | ≥70 |
| 06 | 灯具色容差 | ≤5SDCM |
| 07 | 色温 | 3000K±200K |
| 08 | 系统效率 | ≥140lm/w |
| 09 | 总流明输出 | ≥12800lm |
| 10 | 系统功耗 | ≤85W |
| 11 | 平均亮度 L_{av} (cd/m^2) 维持值 | ≥2 cd/m^2 |
| 12 | 亮度总均匀度 U_0 最小值 | ≥0.4 |
| 13 | 亮度纵向均匀度 U_L 最小值 | ≥0.7 |
| 14 | 平均照度 E_{av} (Lx) 维持值 | ≥30 Lx |
| 15 | 照度均匀度 U_E 最小值 | ≥0.4 |
| 16 | 环境比 SR 最小值 | ≥0.5 |
| 17 | 眩光限制阈值增量 TI (%) 最大初始值 | ≤10% |
| 备注 | <p>(1) 该表格内容为所投灯具投标时需要提供检测报告的必要内容。</p> <p>(2) 该表格内容同时为所投灯具投标中标后抽检时必要的的检测项目。</p> <p>(3) 本表中 12-18 项为前述安装条件下实现的照明水平。</p> <p>(4) 本表格中所有内容为投标时必须达到的技术要求。</p> <p>(5) 出具国家认可的检测机构出具的检测报告。</p> | |

▲开标时 150wLED 路灯灯头检测报告内提供的内容

| 序号 | 检测内容（或必须评判的内容） | 达标标准 |
|----|--|---|
| 01 | 电气安全 | 符合 GB7000.1-2015 及 GB7000.203-2013（标记除外） |
| 02 | 正常工作 20000h 的光通维持率 | ≥95%（类似 LM-80 认证测试报告） |
| 03 | 防护等级 | ≥IP66 |
| 04 | 单灯功率因数 | ≥0.95 |
| 05 | 显色指数 | ≥70 |
| 06 | 灯具色容差 | ≤5SDCM |
| 07 | 色温 | 3000K±200K |
| 08 | 系统效率 | ≥140lm/w |
| 09 | 总流明输出 | ≥24000lm |
| 10 | 系统功耗 | ≤85W |
| 11 | 平均亮度 L_{av} (cd/m^2) 维持值 | ≥2 cd/m^2 |
| 12 | 亮度总均匀度 U_0 最小值 | ≥0.4 |
| 13 | 亮度纵向均匀度 U_L 最小值 | ≥0.7 |
| 14 | 平均照度 E_{av} (Lx) 维持值 | ≥30Lx |
| 15 | 照度均匀度 U_E 最小值 | ≥0.4 |
| 16 | 环境比 SR 最小值 | ≥0.5 |
| 17 | 眩光限制阈值增量 TI (%) 最大初始值 | ≤10% |
| 备注 | <p>(1) 该表格内容为所投灯具投标时需要提供检测报告的必要内容。</p> <p>(2) 该表格内容同时为所投灯具投标中标后抽检时必要的检测项目。</p> <p>(3) 本表中 12-18 项为前述安装条件下实现的照明水平。</p> <p>(4) 本表格中所有内容为投标时必须达到的技术要求。</p> <p>(5) 出具国家认可的检测机构出具的检测报告。</p> | |

四、验收标准

1. 提供的所有货物在交接过程中都须进行严格的检验和试验。所有检验、试验必须有正式的记录文件，这些记录文件作为技术资料的组成部分应送达采购人。
2. 如有任何货物经检验和试验不符合技术规范的要求，采购人可以拒收。应更换被拒收的货物，使之符合技术规范书的要求，承担由此发生的一切费用。
3. 货物运达目的地后，采购人通知派员赴现场共同清验交收。
4. 清验中，若发现货物由于非采购人原因（包括运输）发生任何损坏、缺陷、缺少或与合同规定的质量标准 and 规范不符，应做好记录，并由双方代表签字，各执一份，作为采购人向提出修理、更换、索赔的依据。
5. 若代表未按约定时间赴现场参加验收，采购人有权自行开箱清点检验，其检验结果和记录对双方同样有效，并作为采购人向索赔的有效证据。

6. 如对采购人提出的修理、更换、索赔要求有异议，应在接到采购人书面通知后 3 天内提出，并在该时间内自费派代表赴现场同采购人代表共同复验。

7. 在接到采购人按本合同规定提出的索赔通知后，应尽快修理、更换或补发短缺部分，由此产生的制造、修理和运费及保险费均由负担。上述索赔，采购人从付款中扣除。

上述各项检验仅是现场的到货检验，尽管没有发现问题或已按索赔要求予以更换或修理均不能被视为应承担的质量保证责任的解除。

8. 应将所提供货物的装箱清单、全套随机文件（含用户手册、原厂保修卡、产品合格证书、原理图、使用维护说明书、验收报告书等）、配件、随机工具等交付给采购人；不能完整交付货物及本款规定的单证和工具的，视为未按合同约定交货，负责补齐，因此导致逾期交付的，由承担相关的违约责任。

9. 货物和验收的标准：按行业通行标准、厂方出厂标准和响应文件的承诺（不低于国家相关标准）。

1) 甲乙双方应在安装调试完成后乙方向甲方申请抽检检验，检测单位需经甲乙双方共同确认，抽检检验的灯源需符合招标文件里规定的相关要求，检测费用由乙方承担。在验收之前，需提前提交相应的调试计划（包括调试程序、环境、内容和检验标准、调试时间安排等）供采购人确认，还应对所有检验验收调试的结果、步骤、原始数据等作妥善记录，应将记录提供给采购人。

2) 调试检验出现全部或部分未达到本合同所约定的技术指标，采购人有权要求重新调试直至合格为止；若重新调试后仍不合格，须对货物进行免费更换，然后重新调试直至合格为止。因此所产生的所有费用均由乙方承担。

五、其他要求：

1. 施工过程中的服务

中标单位需明确现场服务的技术人员名单。在采购单位施工期间提供调试、配合服务工作，人员数量和调试进度应符合现场需求，否则由此产生的误工等费用从剩余应付货款中扣除，中标单位的响应时间为 24 小时。

2. 质保期责任

质保期内，出现灯具损坏等质量问题的，由乙方无条件更换并承担相关维修费用（含人工、机械、管理等费用），乙方应提供充足的备品备件，且不得低于每笔订单同款灯具总量的 2%，必须在接到甲方通知 12 小时内响应、48 小时内送至甲方指定地点。乙方未按前述期限内完成的，甲方有权另行采购、维修，相关费用（产品采购费用、更换维修费用）由乙方承担，并有权直接从剩余应付货款中扣除。

质保期内，灯具坏灯率超过合同供货总量的 2% 的，甲方有权就超出部分的坏灯向乙方主张退款退货并要求乙方承担该坏灯采购价款总和的 2 倍作为违约金。

六、报价要求：

本项目实行固定单价合同，数量按实结算，合同价包含但不限于货物采购费、包装费、运杂费、装卸费、就位费、现场堆放及保管费、安装费、损耗费、调试费、成品保护费、管理费、风险费、售后服务费、检测试验费、利润、税金、措施费、水电费、备品备件、培训等移交给采购人正式使用前的所有各项直接、间接费用和市场风险，以及

合同明示或暗示的所有责任、义务和因国家政策及市场行情的变化所带来的所有风险等，还包括为完成本项目可能发生的和自身认为需要的一切费用，为产品在采购人工地现场“交钥匙工程”的价格。供应商投标时未填单价或合价的部分（包含缺项、漏项），该项在实施后，采购人将不予支付，并视作其费用已包括在其它有价款的项目单价内。采购人提供的清单中包含的内容，中标供应商在投标时已报价的而在实际施工中该项取消或减少的，在工程结算时按投标报价予以扣除；采购人提供的清单中包含的内容，中标供应商在投标时未报价且在实际施工中该项取消或减少的，在结算时按照市场价格予以扣除。

七、付款方式：

合同签订 15 日内支付合同金额的 10%作为预付款，在签订合同时，乙方明确表示无需预付款或者主动要求降低预付款比例的，甲方可不适用关于预付款的规定，安装调试完毕抽检检验合格、能正常运行，经审计审定后付至审定价的 70%，安装调试完毕验收合格、能正常运行一年后付至审定价的 90%，余款 10%在安装调试完毕验收合格、能正常运行后三年后支付（无息）。

八、特别说明：

1. 需求中不允许偏离的实质性要求和条件，以“▲”号标明。
2. 单一产品采购项目中的该产品或者非单一产品采购项目的核心产品，以“★”标明。
3. 本招标文件如涉及各类品牌、型号，则所述品牌、型号是结合实际现有情况的推荐性参考方案，投标方也可根据招标文件的要求提供性能相当或高于、服务条款相等或高于、符合招标方实际业务需求其它同档次优质品牌的产品参加投标。

第五章 合同条款

甲方：常州市钟楼区邹区镇人民政府

乙方：

签订地点：常州市钟楼区邹区镇

签订时间：2023年 月 日

2023年月日，常州市钟楼区邹区镇人民政府（ ）以编号为_____对_____项目名称_____进行了采购。经评审小组评定，（成交供应商名称）为该项目成交供应商。根据《中华人民共和国民法典》、《中华人民共和国政府采购法》等相关法律法规之规定，按照平等、自愿、公平和诚实信用的原则，经甲乙双方协商一致，就相关事宜达成如下合同条款。

第一条 合同标的

为响应节能减排政策，提升城市照明亮度，减少安全隐患，对239线邹区段、312国道邹区段、邹新路实施光源提升及安装，包含原灯具的拆除及新灯具的安装调试，原灯具拆除后交由甲方保管。

第二条 合同总价款

签约合同总价（人民币，下同）：_____元（小写_____）。

| 序号 | 货物名称 | 品牌型号 | 单价 | 数量 | 合计 | 质保期 | 产地 | 交货期 | 备注 |
|------|-----------------|---------------------|----|-----|----|-----|----|-----|------------------|
| 1 | 80wLED 路灯灯头 | | | 47 | | | | | 芯片品牌： 驱动电源品牌： |
| 2 | 150wLED 路灯灯头 | | | 335 | | | | | 芯片品牌： 驱动电源品牌： |
| 投标总价 | | ¥_____ 大写：人民币_____元 | | | | | | | |

1、合同价包含但不限于货物采购费、包装费、运杂费、装卸费、就位费、现场堆放及保管费、安装费、损耗费、调试费、成品保护费、管理费、风险费、售后服务费、检测试验费、利润、税金、措施费、水电费、备品备件、培训等移交给甲方正式使用前的所有各项直接、间接费用和市场风险，以及合同明示或暗示的所有责任、义务和因国家政策及市场行情的变化所带来的所有风险等，还包括为完成本项目可能发生的和自身认为需要的一切费用，为产品在甲方工地现场“交钥匙工程”的价格。后期不因市场等因素的变化而做任何价格调整。乙方投标时未填单价或合价的部分（包含缺项、漏项），该项在实施后，甲方将不予支付，并视作其费用已包括在其它有价款的项目单价内。甲方提供的清单中包含的内容，乙方在投标时已报价的而在实际施工中该项取消或减少的，在工程结算时按投标报价予以扣除；甲方提供的清单中包含的内容，乙方在投标时未报价且在实际施工中该项取消或减少的，在结算时按照市场价格予以扣除。

2、施工过程中，投标设备规格、型号、参数更新换代，市场上已经采购不到，须将原中标设备一对一替换为新设备并同时向甲方申请更新，更新设备的规格、型号、参数配置不低于原设备，更新设备后的价格不得高于原设备的合同价格。

3、所有施工过程中及调试验收移交过程中的水、电、气、燃油等，均有乙方承担，各系统移交甲方之后发生的水、电、气、燃油费用，均有甲方承担。各系统均需经过检测，且达到设计要求及验收规范要求后，才能移交给甲方。

4、如甲方因为工程整体要求而需统一某些材料材料品牌规格，乙方应服从采购人要求进行更换，且此项投标价格不变。

5、施工过程中的服务

中标单位需明确现场服务的技术人员名单。在采购单位施工期间提供调试、配合服务工作，人员数量和调试进度应符合现场需求，否则由此产生的误工等费用从剩余应付货款中扣除，中标单位的响应时间为 24 小时。

6、质保期责任

质保期内，出现灯具损坏等质量问题的，由乙方无条件更换并承担相关维修费用（含人工、机械、管理等费用），乙方应提供充足的备品备件，且不得低于每笔订单同款灯具总量的 2%，必须在接到甲方通知 12 小时内响应、48 小时内送至甲方指定地点。乙方未按前述期限内完成的，甲方有权另行采购、维修，相关费用（产品采购费用、更换维修费用）由乙方承担，并有权直接从剩余应付货款中扣除。

质保期内，灯具坏灯率超过合同供货总量的 2%的，甲方有权就超出部分的坏灯向乙方主张退款退货并要求乙方承担该坏灯采购价款总和的 2 倍作为违约金。

第三条 组成本合同的有关文件

下列文件为本合同的组成部分，并构成一个整体，需综合解释、相互补充。如果下列文件内容出现不一致的情形，在保证按照采购文件确定的事项的前提下，组成本合同的多个文件的优先适用顺序如下：

- 1、本合同及其补充合同、变更协议；
- 2、中标（成交）通知书；
- 3、采购文件（含澄清或者说明文件）；
- 4、编号 采购文件（含澄清或者修改文件）；
- 5、其他有关本次招标活动的往来文件。

第四条 权利保证

乙方应保证甲方在使用该货物或其任何一部分时不受第三方提出侵犯其专利权、著作权、商标权或其他权利的诉讼。一旦出现侵权、索赔或诉讼，乙方应承担全部责任，同时甲方有权解除本合同。

第五条 质量保证

1、乙方所提供的货物的技术规格应与采购文件规定的技术规格及所附的“技术条款偏离表”相一致；若技术性能无特殊说明，则按国家有关部门最新颁布的标准及规范为准；属于国家强制认证的产品，必须通过认证。

2、乙方应保证货物是全新、未使用过的原装合格正品，并完全符合合同规定的质量、

规格和性能的要求。乙方应保证其提供的货物在正确安装、正常使用和保养条件下，在其使用寿命内具有良好的性能。货物验收后，在质量保证期内，乙方应对由于设计、工艺或材料的缺陷所发生的任何不足或故障负责，所需费用由乙方承担。

3、乙方保证货物不存在危及人身及财产安全的产品缺陷，否则应承担全部法律责任。

第六条 包装及标记要求

1、乙方保证本合同范围内货物的包装能满足长途运输及装卸的需要，并依据所供物资特点分别采取防潮、防霉、防锈、防腐、防冻措施；每件包装箱内，应附有包括分件名称、数量、图号的详细装箱单及产品出厂质量合格证明书和技术说明；在运输中安装三维冲击记录仪。

2、每件包装箱的两个侧面，应用不褪色油漆写明合同号、到货站、收货人、货物名称、箱（件）号、体积（长*宽*高，以毫米表示）、毛（净）重以及生产日期和生产工厂。

3、乙方须在包装箱上明显标注“轻放”、“勿倒置”、“防雨”等字样。

4、毛重2吨以上货物，应在包装箱侧面标明起吊挂绳的位置。

5、乙方不得用同一箱号标注任何两个箱件。包装箱应连续编号，并在全部装运过程中保持箱号顺序始终连贯。

6、因包装不良造成货物和技术资料损坏、丢失或性能降低，无论在何时何地发现，乙方均应负责及时修复、更换或赔偿。运输中发生货物损坏或丢失时，乙方应做好记录并负责与承运人及保险公司交涉，同时乙方应尽快向甲方补供货物以满足工期要求。

7、乙方应承担由于货物发生损坏或丢失而补供导致的延迟交付货物的违约责任。

第七条 工期与验收

1、工期要求：

自合同签订之日起 日内交货并安装调试完毕。供货期必须严格服从采购人的安排，满足工程进度的要求。

2、货物的到货验收：

1) 乙方提供的所有货物在交接过程中都须进行严格的检验和试验。所有检验、试验必须有正式的记录文件，这些记录文件作为技术资料的组成部分应送达甲方。

2) 如有任何货物经检验和试验不符合技术规范的要求，甲方可以拒收。乙方应更换被拒收的货物，使之符合技术规范书的要求，乙方承担由此发生的一切费用。

3) 货物运达目的地后，甲方通知乙方派员赴现场共同清验交收。

4) 清验中，若发现货物由于非甲方原因（包括运输）发生任何损坏、缺陷、缺少或与合同规定的质量标准 and 规范不符，应做好记录，并由双方代表签字，各执一份，作为甲方向乙方提出修理、更换、索赔的依据。

5) 若乙方代表未按约定时间赴现场参加验收，甲方有权自行开箱清点检验，其检验结果和记录对双方同样有效，并作为甲方向乙方索赔的有效证据。

6) 乙方如对甲方提出的修理、更换、索赔要求有异议，应在接到甲方书面通知后3天内提出，并在该时间内自费派代表赴现场同甲方代表共同复验。

7) 乙方在接到甲方按本合同规定提出的索赔通知后，应尽快修理、更换或补发短缺部分，由此产生的制造、修理和运费及保险费均由乙方负担。上述索赔，甲方从付款中扣除。

上述各项检验仅是现场的到货检验，尽管没有发现问题或乙方已按索赔要求予以更换或修理均不能被视为乙方应承担的质量保证责任的解除。

3、乙方应将所提供货物的装箱清单、全套随机文件（含用户手册、原厂保修卡、产品合格证书、原理图、使用维护说明书、验收报告书等）、配件、随机工具等交付给甲方；乙方不能完整交付货物及本款规定的单证和工具的，视为未按合同约定交货，乙方负责补齐，因此导致逾期交付的，由乙方承担相关的违约责任。

4、货物验收的标准：按行业通行标准、厂方出厂标准和乙方响应文件的承诺（不低于国家相关标准）。

1) 甲乙双方应在安装调试完成后乙方向甲方申请抽检检验，检测单位需经甲乙双方共同确认，抽检检验的灯源需符合招标文件里规定的相关要求，检测费用由乙方承担。在验收之前，需提前提交相应的调试计划（包括调试程序、环境、内容和检验标准、调试时间安排等）供采购人确认，还应对所有检验验收调试的结果、步骤、原始数据等作妥善记录，应将记录提供给采购人。

2) 调试检验出现全部或部分未达到本合同所约定的技术指标，采购人有权要求重新调试直至合格为止；若重新调试后仍不合格，须对货物进行免费更换，然后重新调试直至合格为止。因此所产生的所有费用均由乙方承担。

第八条 履约保证金

1、乙方在合同签订时提供签约合同价/%的履约保证金。

2、如乙方未能履行合同规定的义务，甲方有权从履约保证金直接扣取。

3. 履约保证金待合同全部履行完毕后全额无息退回。

第九条 结算方式和付款条件：

1、本项目实行总价包干方式，合同执行期间乙方的投标总价固定不变。

2、付款方式：合同签订 15 日内支付合同金额的 10%作为预付款，在签订合同时，乙方明确表示无需预付款或者主动要求降低预付款比例的，甲方可不适用关于预付款的规定，安装调试完毕抽检检验合格、能正常运行，经审计审定后付至审定价的 70%，安装调试完毕验收合格、能正常运行一年后付至审定价的 90%，余款 10%在安装调试完毕验收合格、能正常运行后三年后支付（无息）。

3、乙方投标时未填单价或合价的部分（包含缺项、漏项），该项在实施后，甲方将不予支付，并视作其费用已包括在其它有价款的项目单价内。甲方提供的清单中包含的内容，乙方在投标时已报价的而在实际施工中该项取消或减少的，在工程结算时按投标报价予以扣除；甲方提供的清单中包含的内容，乙方在投标时未报价且在实际施工中该项取消或减少的，在结算时按照市场价格予以扣除。

4、如甲方设计变更，增加的设备在清单中有适用的，则按投标时的报价结算；若增加的设备在清单中只有类似设备的，可参照类似设备的投标报价进行结算；若增加的设备在清单中无适用或类似设备的，结算原则为：由乙方申报单价，经监理、跟踪审计以及甲方签证后进行结算。

第十条 质量保证与售后服务

1、项目整体质保服务期为：项目验收合格之日起不低于三年。质保期内，所有服务及配件全部免费。

2、售后服务要求：

1) 乙方承诺 7*24 小时服务，在招标人提出要求后 1 小时内到达服务现场提供全面

的技术支持，及时解决系统运行中遇到的技术问题，根据运行环境和要求调整性能参数，安排技术人员定期检查整套系统的运行情况，并根据系统变化情况及时调整优化。

2) 乙方应为甲方提供免费培训服务，并指派专人负责与甲方联系售后服务事宜。主要培训内容为货物的基本结构、性能、主要部件的构造及处理，日常使用操作、保养与管理、常见故障的排除、紧急情况的处理等，如甲方未使用过同类型货物，乙方还需就货物的功能对甲方人员进行相应的技术培训，培训地点主要在货物安装现场或由甲方安排。

3) 质量保证期内免费更换零配件（人为损坏除外），质量保证期满后实行终身有偿维修保养。

4) 质保期结束，不能视为乙方对合同货物中存在的可能引起货物损坏的潜在缺陷所应负责责任的解除。潜在缺陷指货物在制造过程中未被发现的隐患，乙方对纠正潜在缺陷应负责任，其时间应延续至质保期终止后贰年。当发现这类潜在缺陷时（经双方确认），乙方应立即予以无偿修复或更换。

第十一条 违约责任

1、如乙方不能按时交付货物完成安装调试的，每逾期 1 天，乙方向甲方偿付合同总额 5% 的违约金；乙方逾期交付货物或完成安装调试超过 10 天（含 10 天），甲方有权解除合同，乙方交纳的全部履约保证金不予退还，同时有权要求乙方按照合同总价 5% 的标准支付违约金，解除合同的通知自发出之日生效。

2、甲方未按合同规定的期限向乙方支付货款的，每逾期 1 天甲方向乙方偿付欠款总额的 5% 违约金，累计违约金总额不超过欠款总额的 5%。

3、乙方所交付的货物品种、型号、规格不符合合同规定的，甲方有权拒收，同时有权解除合同，全部履约保证金不予退还，解除合同的通知自发出之日生效。

4、在乙方承诺的或国家规定的质量保证期内（取两者中最长的期限），如经乙方两次维修或更换，货物仍不能达到合同约定的质量标准、运行效果的，甲方有权要求退货，乙方应退回全部货款，同时甲方有权按照本条第 1 点不予退还履约保证金和向乙方主张违约金，若仍不足以弥补甲方损失，则乙方还须赔偿甲方因此遭受的所有损失。

5、乙方未按本合同规定向甲方交付履约保证金的，甲方有权拒绝签订本合同，同时乙方应按应交付履约保证金的 100% 向甲方支付违约金。

6、乙方未按本合同的规定和“服务承诺”提供售后服务的，甲方有权提前解除本合同，同时乙方应按合同总价款的 5 % 向甲方承担违约责任。

7、乙方在承担上述一项或多项违约责任后，仍应继续履行合同规定的义务（甲方解除合同的除外）。甲方未能及时追究乙方的任何一项违约责任并不表明甲方放弃追究乙方该项或其他违约责任。

8、乙方投标属虚假承诺，或经权威部门监测提供的货物不能满足采购文件要求，或是由于乙方的过错造成合同无法继续履行的，除乙方已交履约保证金不予退还外，还应向甲方支付不少于合同总价 30% 违约金，若该违约金不足以弥补甲方损失，则应当赔偿甲方所有损失。

9、其他未尽事宜，以现行有关法律法规规定为准，无相关规定的，双方协商解决。

第十二条 合同的变更和终止

1、除《政府采购法》第 50 条第二款规定的情形外，本合同一经签订，甲乙双方不得擅自变更、中止或终止合同。

2、除发生法律规定的不能预见、不能避免并不能克服的客观情况外，甲乙双方不得放弃或拒绝履行合同。乙方放弃或拒绝履行合同，保证金不予退还。

第十三条 不可抗力

1、因不可抗力不能履行合同的，根据不可抗力的影响，部分或者全部免除责任。但合同一方迟延履行后发生不可抗力的，不能免除责任。

2、合同一方因不可抗力不能履行合同的，应当及时通知对方，以减轻可能给对方造成的损失，并应当在合理期限内提供证明。

第十四条 合同的转让

乙方不得擅自部分或全部转让其应履行的合同义务。

第十五条 争议的解决

1、因货物的质量问题发生争议的，应当邀请国家认可的质量检测机构对货物质量进行鉴定。符合标准的，鉴定费由甲方承担；不符合质量标准的，鉴定费由乙方承担。

2、因履行本合同引起的或与本合同有关的争议，甲、乙双方应首先通过友好协商解决，如果协商不能解决争议，向甲方所在地人民法院提起诉讼。

第十六条 诚实信用

乙方应诚实信用，严格按照采购文件要求和投标承诺履行合同，不向甲方进行商业贿赂或者提供不正当利益。

第十七条 合同生效及其他

1、本合同自签订之日起生效。见证方仅对甲乙双方签订合同的事实进行见证，不代表任何承诺或保证。

2、本合同一式柒份，甲乙双方各执叁份，代理机构执壹份。

3、本合同应按照中华人民共和国的现行法律进行解释。

4、其他未尽事宜，参照相关法律，双方另行协商解决并签订协议。

甲方：（盖章）

乙方：（盖章）

法定代表人：

法定代表人：

代理人：

代理人：

电话：

电话：

开户银行：

开户银行：

账号：

账号：

单位地址：

单位地址：

日期： 年 月 日

日期： 年 月 日

第六章 响应文件格式

供应商编制文件须知

- 1、供应商按照本部分的顺序编制响应文件，编制中涉及格式资料的，应按照本部分提供的内容和格式（所有表格的格式可扩展）填写提交。
- 2、对于竞争性谈判文件中标记了“实质性格式”文件的，供应商不得改变格式中给定的文字所表达的含义，不得删减格式中的实质性内容，不得自行添加与格式中给定的文字内容相矛盾的内容，不得对应当填写的空格不填写或不实质性响应，**否则响应无效**。未标记“实质性格式”的文件和竞争性谈判文件未提供格式的内容，可由供应商自行编写。
- 3、全部声明和问题的回答及所附材料必须是真实的、准确的和完整的。

响应文件封面

响 应 文 件

项 目 名 称： _____
项 目 编 号： _____
供 应 商 名 称： _____
日 期： _____

1 满足《中华人民共和国政府采购法》第二十二条规定及法律法规的其他规定

1-1 供应商资格声明函（实质性格式）

供应商资格声明函

致：常州公诚建设咨询有限公司

（采购人名称）

按照《中华人民共和国政府采购法》第二十二条和谈判文件的规定，我单位郑重声明如下：

一、我单位是按照中华人民共和国法律规定登记注册的，注册地点为_____，全称为_____，统一社会信用代码为_____，法定代表人（单位负责人）为_____，具有独立承担民事责任的能力（如属于分公司经总公司授权参与项目，由总公司承担民事责任的，需提供总公司项目授权书）。

二、我单位未被“国家企业信用信息公示系统”列入经营异常名录或者严重违法企业名单。

三、我单位具有良好的商业信誉（指供应商经营状况良好，无本资格声明第十条情形）和健全的财务会计制度。

四、我单位依法进行纳税和社会保险申报并实际履行了义务。

五、我单位具有履行本项目采购合同所必需的设备和专业技术能力，并具有履行合同的良好记录。为履行本项采购合同我单位具备如下主要设备和主要专业技术能力：

主要设备有：_____

主要专业技术能力有_____

六、我单位在参加采购项目政府采购活动前三年内，在经营活动中，未因违法经营受到刑事处罚或者责令停产停业、吊销许可证或者执照、较大数额罚款等行政处罚。其中较大数额罚款是指：达到处罚地行政处罚听证范围中“较大数额罚款”标准的；法律、法规、规章、国务院有关行政主管部门对“较大数额罚款”标准另有规定的，从其规定。

（供应商如在参加政府采购活动前3年内因违法经营被禁止在一定期限内参加政府采购

活动，期限届满的，可以参加政府采购活动。）

七、我单位具备法律、行政法规规定的其他条件。

八、与我单位存在“单位负责人为同一人或者存在直接控股、管理关系”的其他单位信息如下（如无此情形的，填写“无”）：

1、与我单位的法定代表人（单位负责人）为同一人的其他单位如下：_____

2、我单位直接控股的其他单位如下：_____

3、与我单位存在管理关系的其他单位如下：_____

九、我单位不属于为本项目提供整体设计、规范编制或者项目管理、监理、检测等服务的供应商。

十、我单位无以下不良信用记录情形：

1、在“信用中国”网站被列入失信被执行人和重大税收违法案件当事人名单；

2、在“中国政府采购网”网站被列入政府采购严重违法失信行为记录名单；

3、不符合《政府采购法》第二十二条规定的条件。

我单位保证上述声明的事项都是真实的，如有虚假，我单位愿意承担相应的法律责任，并承担因此所造成的一切损失。

供应商：（加盖公章）

法定代表人（或单位负责人）签字或盖章：

日期： 年 月 日

说明：供应商承诺不实的，依据《政府采购法》第七十七条“提供虚假材料谋取中标、成交的”有关规定予以处理。

- 2 营业执照复印件加盖公章（实质性格式）
- 3 响应函（实质性格式）

响应函

致：（采购人或采购代理机构）

我方参加你方就_____（项目名称，项目编号/包号）组织的政府采购活动，并对此项目进行响应。

1. 我方已详细审查全部谈判文件，自愿参与响应并承诺如下：

(1) 本响应有效期为自提交响应文件的截止之日起 60 个日历日。

(2) 除合同条款及采购需求偏离表列出的偏离外，我方响应谈判文件的全部要求。

(3) 我方已提供的全部文件资料是真实、准确的，并对此承担一切法律后果。

(4) 如我方中标，我方将在法律规定的期限内与你方签订合同，按照谈判文件要求提交履约保证金，并在合同约定的期限内完成合同规定的全部义务。

2. 其他补充条款（如有）：_____。

与本响应有关的一切正式往来信函请寄：

地址_____ 传真_____

电话_____ 电子函件_____

供应商名称（加盖公章）_____

日期：____年____月____日

4 法定代表人资格证明书（实质性格式）（若派委托人参与还需提供授权委托书，格式自拟，后附被委托人身份证复印件）

法定代表人资格证明书

单位名称：

地址：

姓名： 性别： 年龄： 职务：

系（供应商名称）的法定代表人。为参与（项目名称）的政府采购活动，签署、澄清确认、递交、撤回、修改上述项目的响应文件、进行合同谈判、签署合同和处理与之有关的一切事务。

特此证明。

附：法定代表人（单位负责人）有效期内的身份证正反面。

| | |
|--|--|
| | |
|--|--|

供应商：（加盖公章）

法定代表人签字、签章或印鉴：

日期： 年 月 日

说明：

1. 若供应商为事业单位或其他组织或分支机构（仅当谈判文件注明允许分支机构响应的），则法定代表人（单位负责人）处的签署人可为单位负责人。
3. 供应商为自然人的情形，可不提供本《授权委托书》。

5 政府采购供应商信用承诺书（实质性格式）

政府采购供应商信用承诺书

为维护公开、公平、公正的政府采购市场秩序，树立诚实守信的供应商形象，本单位在参与政府采购活动中，自愿作出以下承诺：

一、严格遵守国家法律、法规和规章，全面履行应尽的责任和义务，全面做到履约守信，具备《政府采购法》第二十二条第一款规定的条件。

二、本单位已经阅读并充分理解《常州市政府采购供应商信用管理暂行办法》，自愿按照《常州市政府采购供应商信用管理暂行办法》规定，发生失信行为将记录并公开到“信用常州”、常州市政府采购网。

三、本单位提供给注册登记部门、行业管理部门、司法部门、行业组织以及在政府采购活动中提交的所有资料均合法、真实、有效，无任何伪造、修改、虚假成份，并对所提供资料的真实性负责。

四、严格依法开展生产经营活动，主动接受行业监管，自愿接受依法开展的日常检查；违法失信经营后将自愿接受约束和惩戒，并依法承担相应责任。

五、承诺本单位自觉接受行政管理部门、行业组织、社会公众、新闻舆论的监督。

六、承诺本单位自我约束、自我管理，重合同、守信用，不制假售假、商标侵权、虚假宣传、违约毁约、恶意逃债、偷税漏税、价格欺诈、垄断和不正当竞争，维护经营者、消费者的合法权益。

七、承诺本单位在信用中国（江苏）网站中无违法违规、较重或严重失信记录。

八、承诺本单位提出政府采购质疑和投诉坚持依法依规、诚实信用原则。

九、根据政府采购相关法律法规的规定需要作出的其他承诺。

十、承诺本单位若违背承诺约定，经查实，愿意接受行业主管部门和信用管理部门相应的规定处罚，承担违约责任，并依法承担相应的法律责任。

十一、承诺本单位同意将以上承诺事项上网公示，违背承诺约定行为将作为失信信息，记录到常州市公共信用信息系统，并予以公开。

供应商名称（加盖公章）：_____

日期：_____年_____月_____日

6 报价表

报价一览表

项目编号/包号：_____ 项目名称：_____

| 序号 | 供应商名称 | 报价 | |
|----|-------|----|----|
| | | 大写 | 小写 |
| | | | |

注：该表报价非本次谈判中的最后报价

填表说明：

(1) 本项目采用固定单价报价，投标报价是投标人在投标文件中提出的各项支付金额的总和。包括但不限于招标文件及其基本技术要求范围内相应服务前的准备（包括现场踏勘等）、运费、人工、利润、税金、风险及政策性文件规定等各项应有费用，以及为完成招标文件规定的内容所涉及的一切相关费用。同时，除非合同条款中另有规定，否则，投标人所报价格在合同投标、实施期间不因市场变化因素而变动。

(2) 谈判及最终报价：谈判小组所有成员集中与单一供应商分别进行谈判，并给予所有参加谈判的供应商平等的谈判机会。供应商填写最终报价（仅报总价），除谈判时另有约定外，单价及小微企业优惠报价部分均按总价同比例下调，如供应商在响应文件中未承诺小微企业优惠报价，则无价格优惠扣除。除因谈判文件修改导致成本增加，最终报价不得超过第一次报价，否则视为无效响应报价。最终报价如出现大写金额和小写金额不一致的，以大写金额为准。

(3) 此表中，每包的报价应和《分项报价表》中的总价相一致。

供应商名称（加盖公章）：_____

日期：____年____月____日

分项报价表

项目编号/包号：_____ 项目名称：_____ 报价单位：人民币元

| 序号 | 分项名称 | 品牌商 标 | 规格型 号 | 技术参数 | 数 量 | 单 位 | 响应价格 | |
|-----|------|---|----------|------|--------|--------|------|----|
| | | | | | | | 单价 | 合价 |
| 1 | | (其中 芯片品 牌为：； 驱动电 源品牌 为：) | | | | | | |
| 2 | | (其中 芯片品 牌为：； 驱动电 源品牌 为：) | | | | | | |
| 合 计 | | | | | | | | |

- 注：1. 本表应按包分别填写。
 2. 如果不提供分项报价将视为没有实质性响应谈判文件。
 3. 本表行数可以按照项目分项情况增加。
 4. 上述各项的详细规格、技术参数如表格中填写不下的，可以逐项另页描述。

供应商名称（加盖公章）：_____

日期：_____年_____月_____日

7 合同条款偏离表

合同条款偏离表

项目编号/包号：_____ 项目名称：_____

| 对本项目合同条款的偏离情况（请进行勾选）： | | | | | |
|---|---------------------|--------|--------|----------------|----|
| <input type="checkbox"/> 无偏离（如无偏离，仅勾选无偏离即可） | | | | | |
| <input type="checkbox"/> 有偏离（如有负偏离，则须在本表中对负偏离项逐一列明） | | | | | |
| 序号 | 谈判文件 条目号 (页码) | 谈判文件要求 | 响应文件内容 | 偏离情况 (据实填写) | 说明 |
| | | | | | |
| | | | | | |
| | | | | | |
| | | | | | |

注：

1. 对合同条款中的所有要求，除本表所列明的所有偏离外，均视作供应商已对之理解和响应。
2. “偏离情况”列应据实填写“正偏离”或“负偏离”。

供应商名称（加盖公章）：_____

日期：_____年_____月_____日

8 采购需求偏离表

采购需求偏离表

项目编号/包号：_____

项目名称：_____

| 序号 | 谈判文件条 目号(页码) | 谈判文件要求 | 响应内容 | 偏离情况 (据实填写) | 说明 |
|----|-----------------|--------|------|----------------|----|
| | | | | | |
| | | | | | |
| | | | | | |
| | | | | | |
| | | | | | |
| | | | | | |
| | | | | | |

注：

1. 对谈判文件中的所有商务、技术要求，除本表所列明的所有偏离外，均视作供应商已对之理解和响应。此表中若无任何文字说明，内容为空白，则**响应无效**。
2. “偏离情况”列应据实填写“正偏离”或“负偏离”。

供应商名称（加盖公章）：_____

日期：_____年_____月_____日

9 中小企业声明函

说明：

- 1) 供应商如是属于本项目所属行业的中型、小型、微型企业，残疾人福利性单位、监狱企业的情形的可提供此格式文件，未提供的将不享受有关政策。《中小企业声明函》由参加政府采购活动的供应商出具。联合体响应的，《中小企业声明函》由牵头人出具。
- 2) 对于联合体中由中小企业承担的部分，或者分包给中小企业的部分，必须全部由中小企业制造、承建或者承接。供应商应当在声明函“项目名称”部分标明联合体中中小企业承担的具体内容或者中小企业的具体分包内容。
- 3) 对于多标的的采购项目，供应商应充分、准确地了解所投产品制造企业信息。对相关情况了解不清楚的，不建议填报本声明函。
- 4) 中小企业认定标准以《关于印发中小企业划型标准规定的通知》(工信部联企业〔2011〕300号)文件规定为准。
- 5) 温馨提示：为方便广大中小企业识别企业规模类型，工业和信息化部组织开发了中小企业规模类型自测小程序，在国务院客户端和工业和信息化部网站上均有链接，供应商填写所属的行业和指标数据可自动生成企业规模类型测试结果。（工信部网址：<http://202.106.120.146/baosong/appweb/orgScale.html>）
- 6) 在货物采购项目中，供应商提供的货物既有中型企业制造货物，也有小微企业制造货物的，不享受小微企业扶持政策，不予价格扣除。
- 7) 小微企业未提供声明函的，价格分评审将不予价格扣除。

中小企业声明函（货物）格式

本公司（联合体）郑重声明，根据《政府采购促进中小企业发展管理办法》（财库〔2020〕46号）的规定，本公司（联合体）参加（单位名称）的（项目名称）采购活动，提供的货物全部由符合政策要求的中小企业制造。相关企业（含联合体中的中小企业、签订分包意向协议的中小企业）的具体情况如下：

1. （标的名称），属于（采购文件中明确的所属行业）行业；制造商为（企业名称），从业人员_____人，营业收入为_____万元，资产总额为_____万元¹，属于（中型企业、小型企业、微型企业）；

2. （标的名称），属于（采购文件中明确的所属行业）行业；制造商为（企业名称），从业人员_____人，营业收入为_____万元，资产总额为_____万元，属于（中型企业、小型企业、微型企业）；

.....

以上企业，不属于大企业的分支机构，不存在控股股东为大企业的情形，也不存在与大企业的负责人为同一人的情形。

本企业对上述声明内容的真实性负责。如有虚假，将依法承担相应责任。

企业名称（加盖公章）：_____

日期：_____

¹从业人员、营业收入、资产总额填报上一年度数据，无上一年度数据的新成立企业可不填报。

残疾人福利性单位声明函格式

本单位郑重声明，根据《财政部 民政部 中国残疾人联合会关于促进残疾人就业政府采购政策的通知》（财库〔2017〕141号）的规定，本单位（请进行勾选）：

不属于符合条件的残疾人福利性单位。

属于符合条件的残疾人福利性单位，且本单位参加_____单位的_____项目采购活动提供本单位制造的货物（由本单位承担工程/提供服务），或者提供其他残疾人福利性单位制造的货物（不包括使用非残疾人福利性单位注册商标的货物）。

本单位对上述声明的真实性负责。如有虚假，将依法承担相应责任。

单位名称（加盖公章）：

日期：

10 项目实施方案等，包括但不限于如下主题：

- 1) 项目组织实施方案；
- 2) 项目管理方案；
- 3) 拟达到的标准，配备的人员、设备配置等；
- 4) 培训方案、技术支持等方案；
- 5) 优惠条款或承诺；
- 6) 其他。

11 相关业绩案例一览表

相关业绩案例一览表

项目编号：_____

| 项目时间 | 项目采购单位 | 项目名称 | 合同金额 | 单位地址 | 联系电话 |
|------|--------|------|------|------|------|
| | | | | | |
| | | | | | |
| | | | | | |
| | | | | | |
| | | | | | |
| | | | | | |
| | | | | | |
| | | | | | |
| | | | | | |
| | | | | | |

供应商名称（加盖公章）：_____

日期：____年____月____日

12 谈判文件要求提供或供应商认为应附的其他材料