

戴埠镇破塘除险加固工程

施工图设计

溧阳市安澜水利规划设计有限公司

二〇二三年十二月

溧阳市安澜水利 规划设计有限公司		图 纸 目 录		设计编号	
				设计阶段	
		工程名称		编 制	
		专 业		页 码	
序号	图 号	图 名	标准图或重复 使用图图集图号	图 幅	备 注
01	01-01~02	设计总说明		A3	
02	02	工程位置图		A3	
03	03	工程总平面布置图		A3	
04	04-01	大坝平面图		A3	
05	04-02	大坝典型断面图		A3	
06	04-03	清淤典型断面图		A3	
07	04-04	防渗墙		A3	
08	04-05~07	细部结构图		A3	
09	04-08	防撞护栏结构图		A3	
10	05-01~03	大坝加固横断面图		A3	
11	06-01~03	清淤扩容横断面图		A3	
12	07-01~04	溢洪道		A3	
13	08-01~05	虹吸		A3	
14	09-01~04	下塘溢洪道		A3	
15	10	勘探点平面位置图		A3	
16	11-01~03	工程地质剖面图		A3	
17	12	物理力学性质指标统计表		A3	
18					
19					
20					
21					
22					
23					
24					
25					
26					
27					

设计总说明(1)

一、设计基本资料

(一)工程规模

本工程为戴埠镇破塘除险加固工程,工程主要内容:对破塘进行除险加固,大坝除险加固长度125m,包括坝体土方加固加高125m,新建坝顶道路125m,护坡90m,防渗墙106m,反滤沟70m,排水沟80m;此外塘坝清淤扩容1.00万方,清淤深度约1.50m,拆建溢洪道2座、虹吸1座等相关工程。

(二)设计依据

1、本工程采用的主要标准、规范及规程:

- 1)《水利水电工程等级划分及洪水标准》SL252-2017;
- 2)《水工挡土墙设计规范》SL379-2017;
- 3)《水利水电工程边坡设计规范》SL386-2016;
- 4)《水工建筑物抗震设计规范》(GB 51247-2018);
- 5)《水工混凝土结构设计规范》(SL/T191-2017);
- 6)《水工建筑物荷载设计规范》[SL774-2016];
- 7)《小型水利水电工程碾压式土石坝设计规范》(SL189-2013);
- 8)其他有关的规范或地区性规定。

2、图示尺寸单位:

本工程设计图纸除特殊说明外均采用吴淞高程基准系,单位以米计,其余单位均为毫米。

二、材料

1、混凝土:均为混凝土C30;

2、钢筋: ϕ 为HPB300级钢筋, $f_y=f'_y=270\text{N}/\text{mm}^2$

Φ 为HRB400级钢筋, $f_y=f'_y=360\text{N}/\text{mm}^2$

钢筋的强度标准值应具有不小于95%的保证率。

3、填缝材料:本工程伸缩缝厚20mm,混凝土工程伸缩缝间距不大于10m,缝内填耐腐蚀的聚乙烯低发泡板(灰黑色)。

4、橡胶止水采用WB1-300-8橡胶止水带,购买封闭式止水成品,不可人工搭接。

三、施工主要注意事项

1、土方开挖

机械结合人工开挖。

2、塘内清淤

采用挖机开挖的方式进行清淤,清淤底高程25.00m,底宽见清淤断面图,清淤边坡1:3.0。

塘坝两边有护岸及房屋的地段,为了保护护岸,清淤时应留出3m的安全距离。

淤积堆场位于村委指定的位置,部分河塘淤泥需要外运。具体施工时,由地方政府进行协商确定。

3、土方回填

本工程建筑物后1.0m范围内土方采用10%灰土回填,其余部位采用粘土回填,回填时采用人工平整、小型机械夯实,禁止使用大型机械回填。铺土厚度每层不得大于30cm。回填土压实度不应小于96%。

4、钢筋砼工程施工技术要求

(1)模板

1)模板及支架材料应符合有关施工规范,其结构应具有足够的稳定性、刚度和强度,以保证浇筑混凝土的结构形状尺寸和相互位置符合设计规定;

2)模板表面应光滑平整、接缝严密、不漏浆。

(2)钢筋

1)钢筋按型号、批号、规格、生产厂家的不同,应有质保书及试验报告;使用前,仍应做抗拉强度、冷弯试验。

2)焊条品种、规格、质量应符合规范及设计要求。钢筋焊接后的机械性能应符合国家规定,焊缝不允许有脱焊、漏焊点和裂缝;

3)在浇注混凝土前,必须对钢筋的加工、安装质量进行验收,经确认符合设计要求后,才能浇注混凝土;

4)钢筋锚固:钢筋的锚固长度 l_a 必须符合相关规范的规定;

5)钢筋的安装位置必须符合设计图纸要求。

(3)骨料

1)混凝土粗骨料粒径不得大于结构截面最小尺寸的0.25倍,其含泥量应不大于1%,吸水率应不大于1.5%。

2)混凝土细骨料宜采用中粗砂,其含泥量不应大于3%,泥块含量应不大于1%。

(4)混凝土浇筑

1)混凝土的生产和原材料的质量均应符合有关规范规定;

2)混凝土的水灰比应通过试验确定。钢筋混凝土结构混凝土的水灰比要求不大于0.50,素混凝土的最大水灰比不大于0.55;

3)新老混凝土结合面的处理措施须严格按施工规范执行;

4)混凝土浇筑应连续进行,其间歇时间不得超过2小时,严禁在途中和仓内加水。混凝土的自由倾落高度不得超过2m,应随浇随平,不得使用振捣器平仓;捣固混凝土应以使用振捣器为主,对无法使用振捣器或浇注困难的部位,方可采用或辅以人工捣固,做到无蜂窝麻面;

5)施工单位应采取有效措施,控制砼温度裂缝;

6)混凝土连续湿润养护时间,对普通硅酸盐水泥、硅酸盐水泥不少于10天,矿渣硅酸盐水泥、粉煤灰硅酸盐水泥不少于15天;

4、请按图及现行有关施工验收规范严格执行,未尽事宜,另行协商解决。

溧阳市安澜水利规划设计有限公司

工程名称	戴埠镇破塘除险加固工程	设计编号	
		设计阶段	施工
图纸名称	设计总说明(1)	专业比例	水工 见图
核定		专业负责	图号 01-01
审查		校核	日期 2023.12
项目负责		设计	归档编号
设计证号	A232014545	制图	归档日期

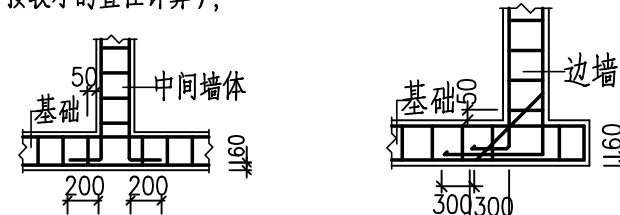
设计总说明(2)

四、房屋建筑物构造规定

(一) 钢筋的连接

- 纵向受拉钢筋的最小锚固长度 l_a ($l_a = a f_y d / f_t$)详表,挡墙与基础之间钢筋锚固大样详图(表中: d 为锚固钢筋的直径,当不同直径的钢筋搭接时,按较小的直径计算);

项次	钢筋种类	混凝土强度等级
		C30
1	HPB300级	30d
2	HRB400级	40d



基础与中间墙体钢筋结构详图

基础与边墙钢筋结构详图

注:1、所有锚固长度不得小于250mm;
2、HPB300钢筋两端必须加弯钩。

- 纵向受拉钢筋绑扎搭接长度应根据位于同一连接区段内的钢筋搭接接头面积百分率按下列公式计算:
纵向受拉钢筋搭接长度 $l_l = \xi l_a$
在任何情况下,纵向受拉钢筋绑扎搭接接头的搭接长度均不应小于300mm
- 纵向受压钢筋,当采用搭接连接时,其受压搭接长度不应小于纵向受拉钢筋搭接长度的0.70倍,且在任何情况下不应小于200mm
- 轴心受拉及小偏心受拉杆件(如桁架和拱的拉杆)的纵向受力钢筋不得采用绑扎搭接接头
当受拉钢筋的直径 $d > 28\text{mm}$ 及受压钢筋的直径 $d > 32\text{mm}$ 时,不宜采用绑扎搭接接头
- 同一构件中相邻纵向受力钢筋的绑扎搭接接头宜相互错开
钢筋绑扎搭接接头连接区段的长度为1.3倍搭接长度,凡搭接接头中点位于该连接区段长度内的搭接接头均属于同一连接区段,位于同一连接区段内的受拉钢筋搭接接头面积百分率:
对梁类,板类及墙类构件: $\leq 25\%$ (见图2a) 对柱类构件: $\leq 50\%$ (见图2b)

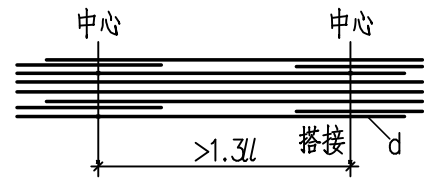


图2a. 受力钢筋搭接接头面积百分率25%

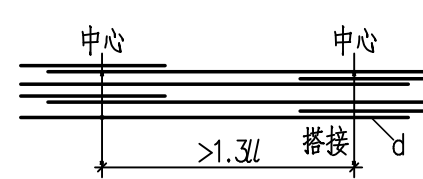


图2b. 受力钢筋搭接接头面积百分率50%

- 在纵向受力钢筋搭接接头范围内应配置箍筋,其直径不应小于搭接钢筋较大直径的0.25倍,当钢筋受拉时,箍筋间距不应大于搭接钢筋较小直径的5倍,且不应大于100mm;当钢筋受压时,箍筋间距不应大于搭接钢筋较小直径的10倍,且不应大于200mm,当受压钢筋直径 $d > 25\text{mm}$ 时,尚应在搭接接头两个端面外100mm范围内各设置两个箍筋
- 纵向受力钢筋机械连接接头宜相互错开.钢筋机械连接接头连接区段内的长度为35d(d 为纵向受力钢筋的较大直径),凡接头中点位于该连接区段长度内的机械连接接头均属于同一连接区段,当受力较大处设置机械连接接头时:
位于同一连接区段内的受拉钢筋接头面积百分率: $\leq 50\%$ (见图3a), 纵向受压钢筋的接头面积百分率: 可不受限制
- 纵向受力钢筋的焊接接头应相互错开,钢筋焊接接头连接区段的长度为35d(d 为纵向受力钢筋的较大直径)且不小于500mm,凡接头中点位于该连接区段长度内的焊接接头均属于同一连接区段,位于同一连接区段内的受力钢筋的焊接接头面积百分率对纵向受拉钢筋接头: $\leq 50\%$ (见图3b), 纵向受压钢筋的接头面积百分率: 可不受限制

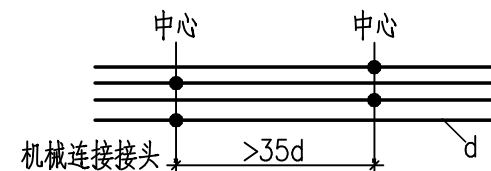


图3a. 机械连接接头面积百分率50%

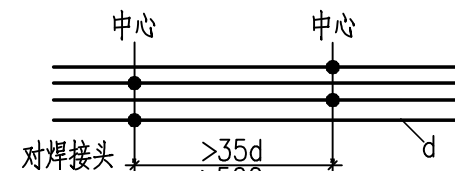
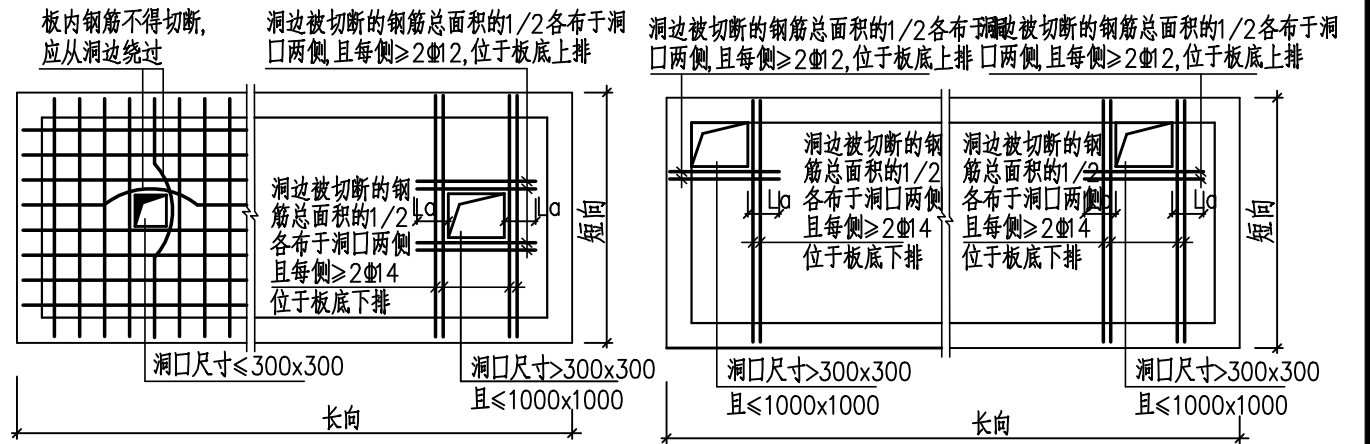


图3b. 焊接接头面积百分率50%

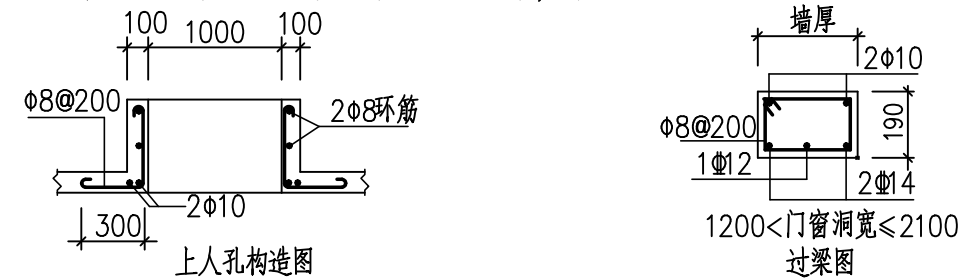
(二)、房屋、屋面结构施工

- 对于一般楼板,其短向筋放于下层,长向筋放于短向筋之上,板面支座负筋应每隔1000加设 $\phi 10$ 骑马凳,施工时严禁踩踏,以确保板面负筋的有效高度
- 现浇板钢筋的分布筋为 $\phi 8 @ 250$
- 卫生间厨房的板面标高比相应楼层标高低0.020,周边浇120高素混凝土反口,反口宽同墙厚
- 现浇板孔洞加强如图

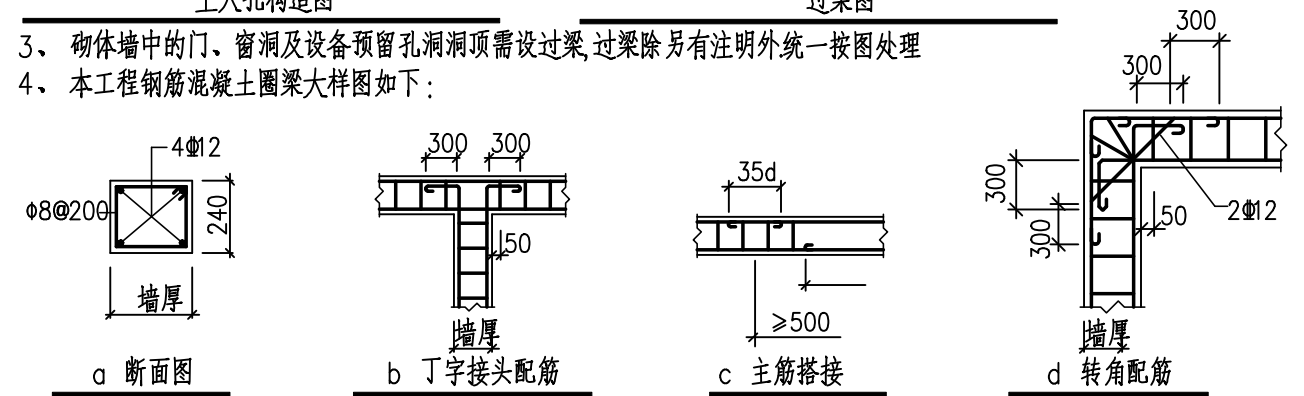


(三)、其它

- 凡预留洞、预埋件或吊钩等应严格按照结构图并配合其他工种图纸进行施工,严禁擅自留洞、事后凿洞
- 悬臂构件必须在混凝土强度达到100%设计强度,且抗倾覆部分砌体施工结束后方可拆除支撑,屋面上人孔构造如图所示

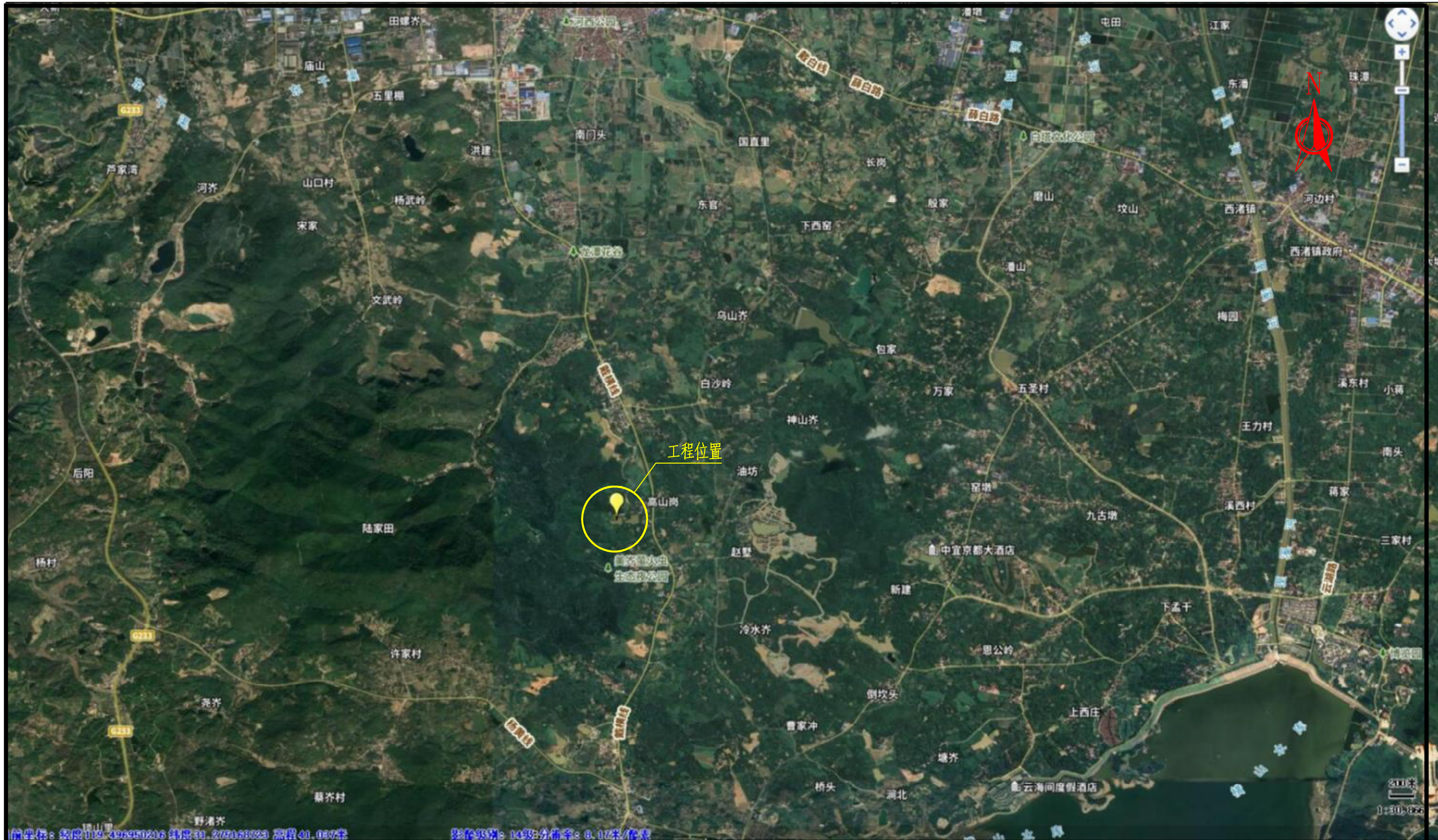


- 砌体墙中的门、窗洞及设备预留孔洞洞顶需设过梁,过梁除另有注明外统一按图处理
- 本工程钢筋混凝土圈梁大样图如下:



溧阳市安澜水利规划设计有限公司

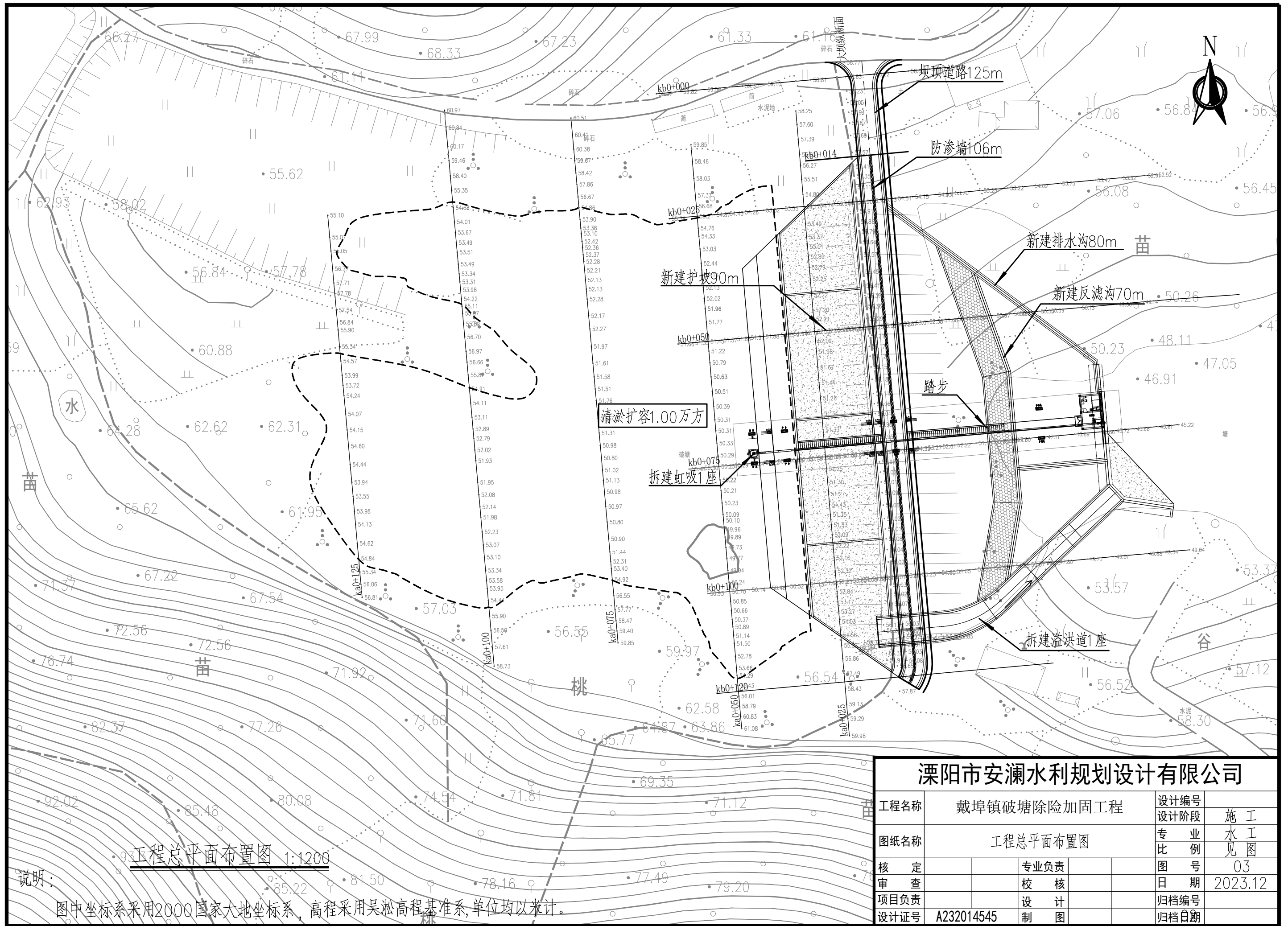
工程名称	戴埠镇破塘除险加固工程	设计编号	
		设计阶段	施工
图纸名称	设计总说明(2)	专业	水工
		比例	见图
核定		图号	01-02
审查		日期	2023.12
项目负责		归档编号	
设计证号	A232014545	制图	
		归档日期	



工程位置图

溧阳市安澜水利规划设计有限公司

工程名称	戴埠镇破塘除险加固工程		设计编号	
			设计阶段	施工
图纸名称	工程位置图		专业比例	水工 见图
核定		专业负责	图号	02
审查		校核	日期	2023.12
项目负责		设计	归档编号	
设计证号	A232014545	制图	归档日期	



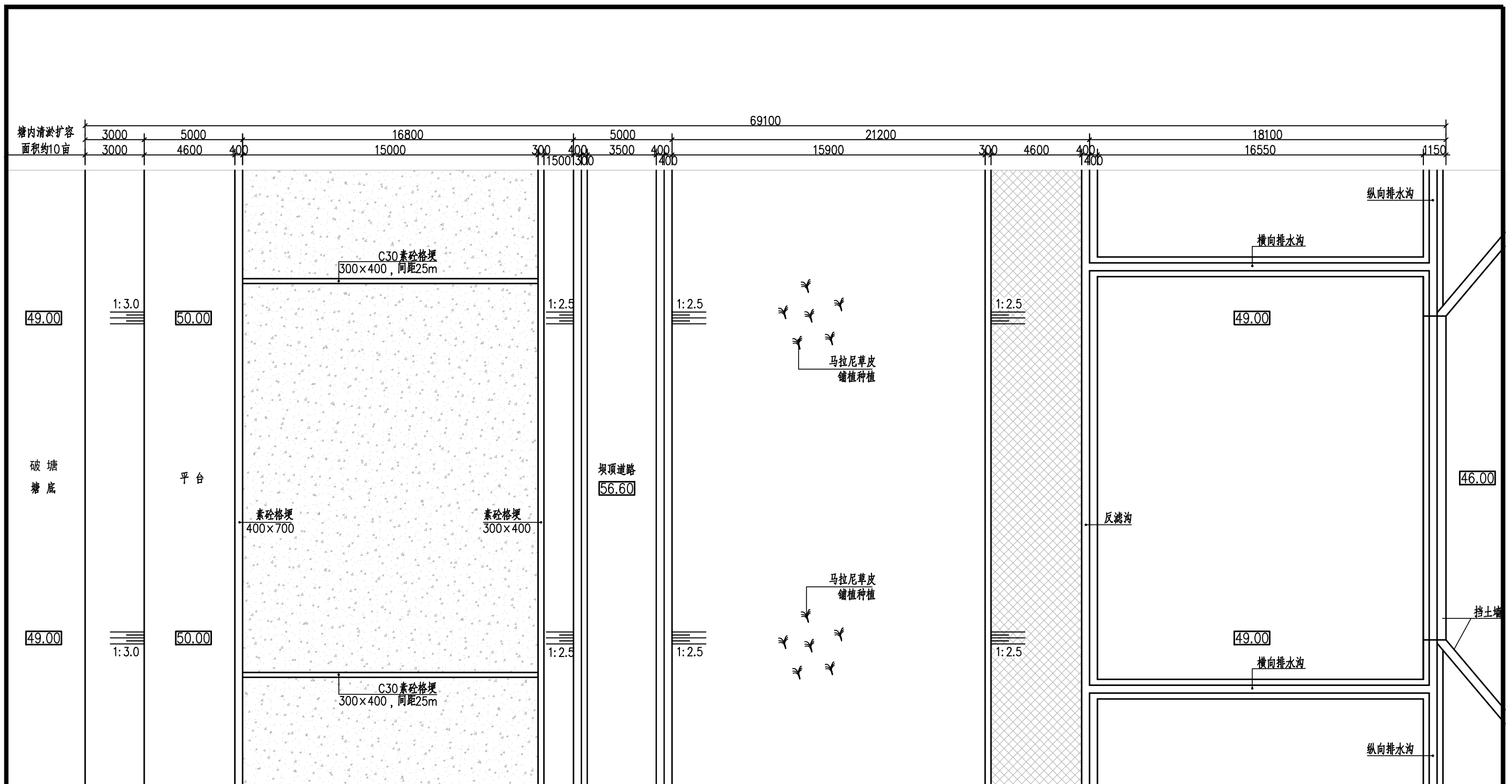
工程总平面布置图 1:1200

说明:

图中坐标系采用2000国家大地坐标系, 高程采用吴淞高程基准系, 单位均以米计。

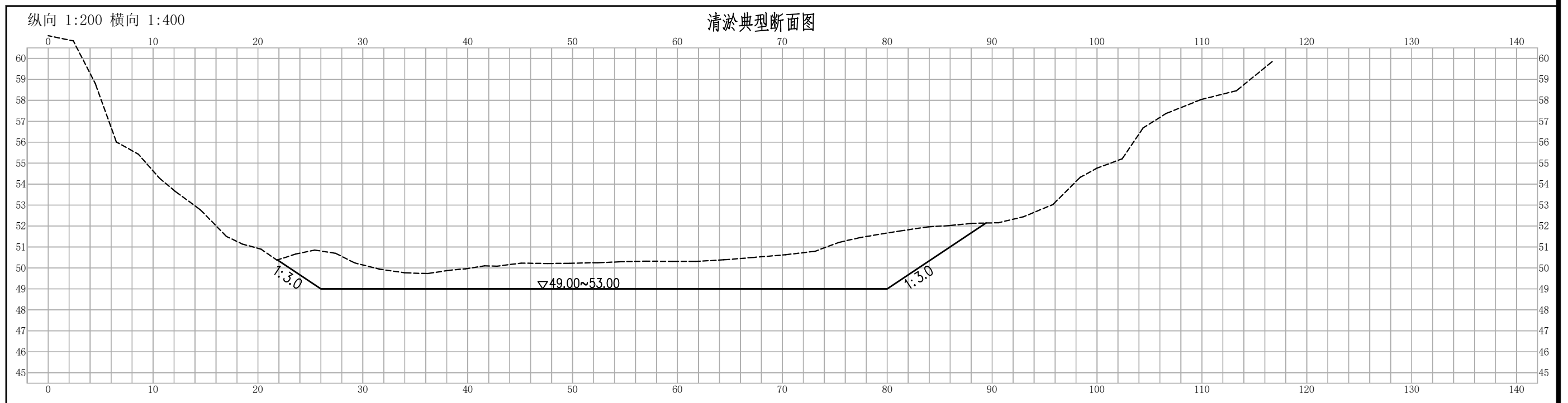
溧阳市安澜水利规划设计有限公司

工程名称	戴埠镇破塘除险加固工程	设计编号	施工
图纸名称	工程总平面布置图	设计阶段	水工
核定		专业负责	见图
审查		图号	03
项目负责		日期	2023.12
设计证号	A232014545	设计	归档编号
		制图	归档日期



大坝平面图 1:150

溧阳市安澜水利规划设计有限公司			
工程名称	戴埠镇破塘除险加固工程	设计编号	施工
图纸名称	大坝平面图	设计阶段	水工
核定		专业负责	见图
审查		校核	图号 04-01
项目负责		设计	日期 2023.12
设计证号	A232014545	制图	归档编号
			归档日期



清淤典型断面图 1:200

图例：

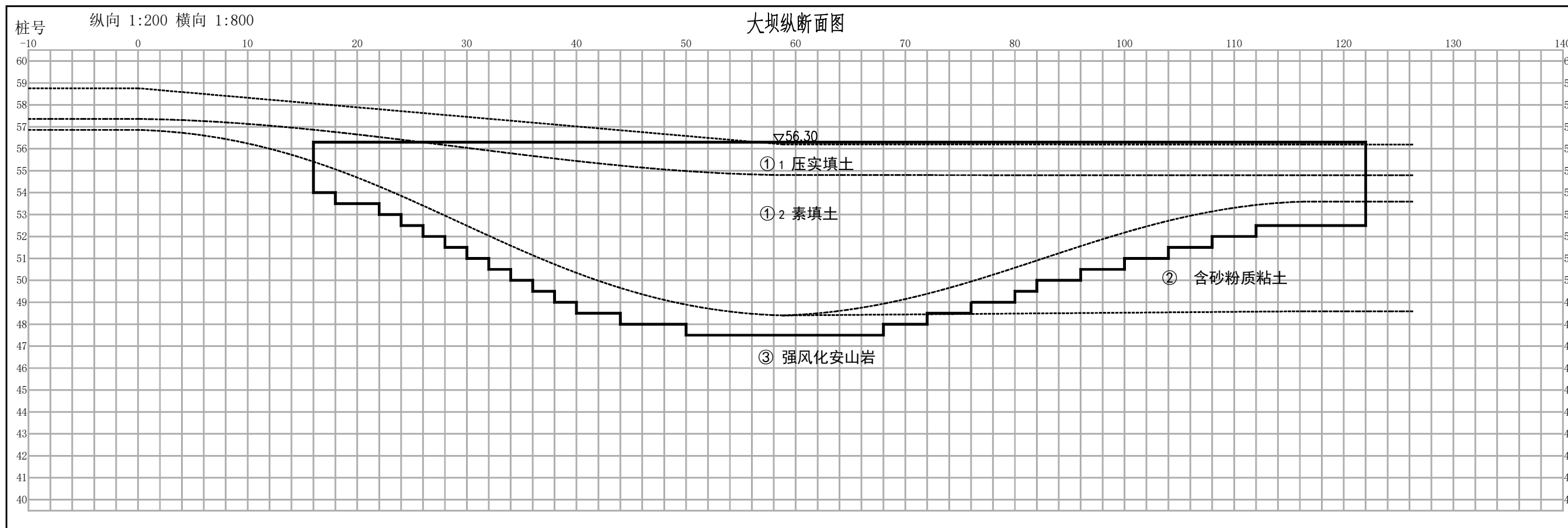
----- 现状断面线
 ————— 清淤断面线

说明：

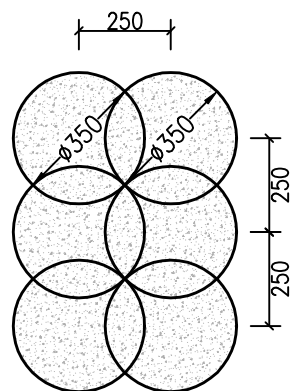
- 1、本工程设计图纸除特殊说明外均采用吴淞高程基准系,单位以米计,其余单位均为毫米。
- 2、本工程采用挖机开挖的方式进行清淤,清淤底高程49.00~53.00,底宽见清淤断面图,清淤边坡1:3.0。塘坝两边有护岸及房屋的地段,为了保护护岸,清淤时应留出3m的安全距离。
淤积堆场位于村委指定的位置,部分河塘淤泥需要外运。具体施工时,由地方政府进行协商确定。

溧阳市安澜水利规划设计有限公司

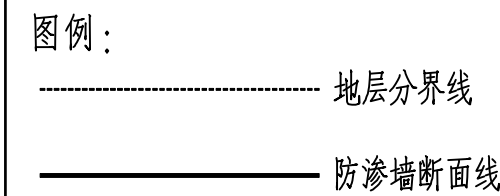
工程名称	戴埠镇破塘除险加固工程			设计编号	
				设计阶段	施工
图纸名称	清淤典型断面图			专业	水工
				比例	见图
核定		专业负责		图号	04-03
审查		校核		日期	2023.12
项目负责		设计		归档编号	
设计证号	A232014545	制图		归档日期	



多头小直径搅拌桩防渗墙纵剖视示意图

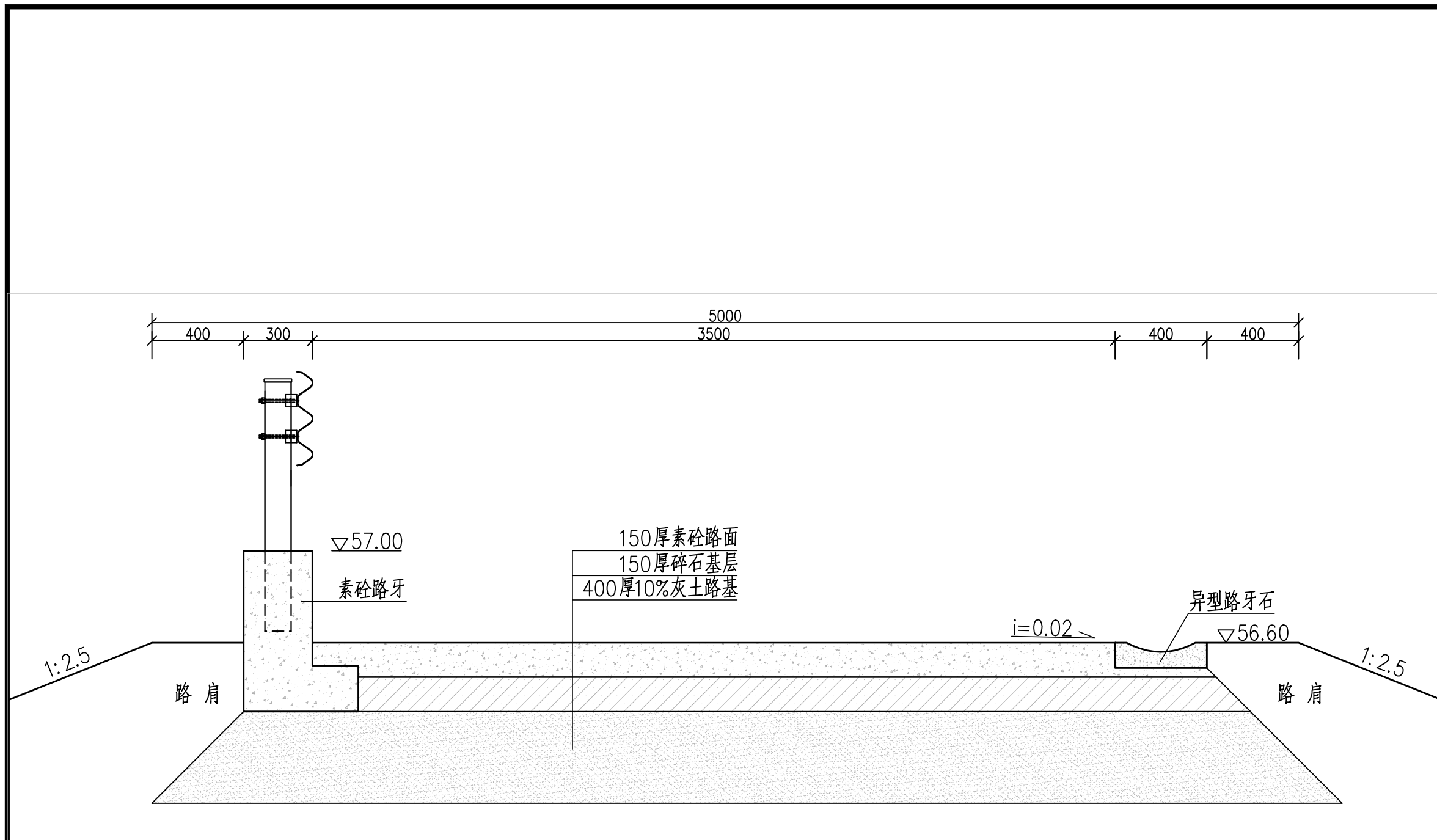


双排防渗墙大样图 1:20

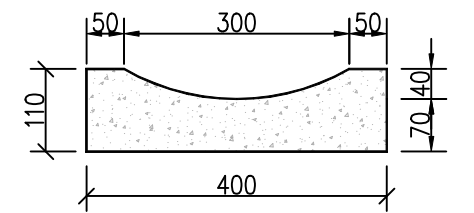


溧阳市安澜水利规划设计有限公司

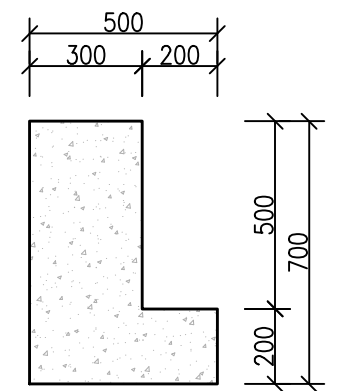
工程名称	戴埠镇破塘除险加固工程	设计编号	
		设计阶段	施工
图纸名称	防渗墙	专业比例	水工 见图
核定		图号	04-04
审查		日期	2023.12
项目负责		设计	归档编号
设计证号	A232014545	制图	归档日期



坝顶道路结构图 1:20

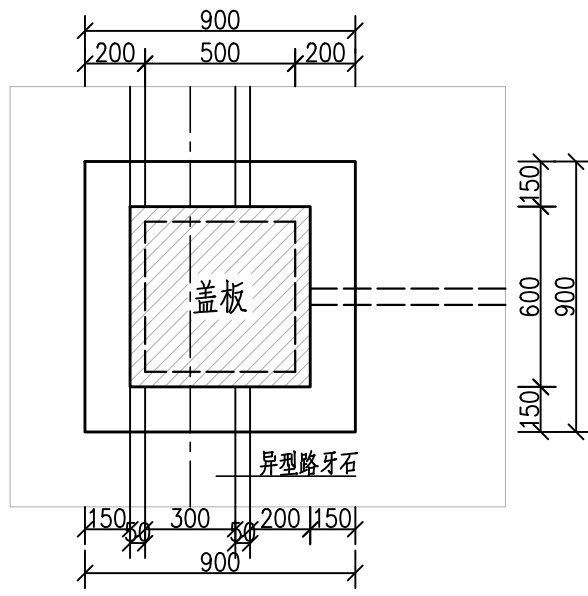


异型路牙石大样图 1:10

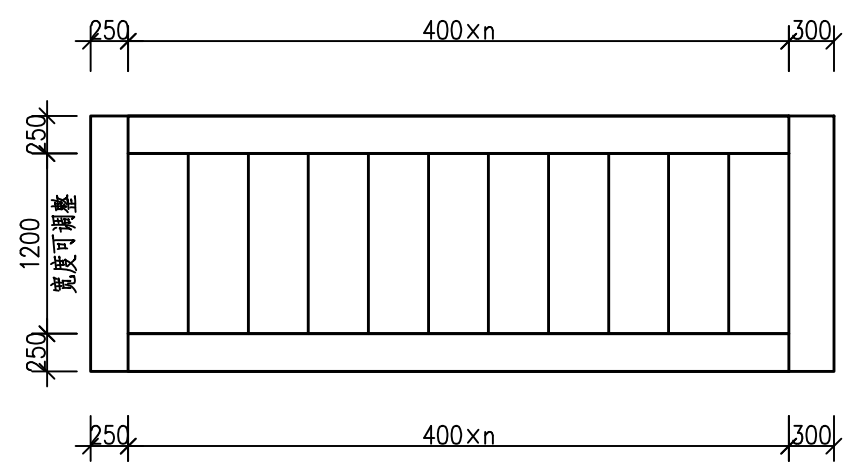


素砼路牙大样图 1:20

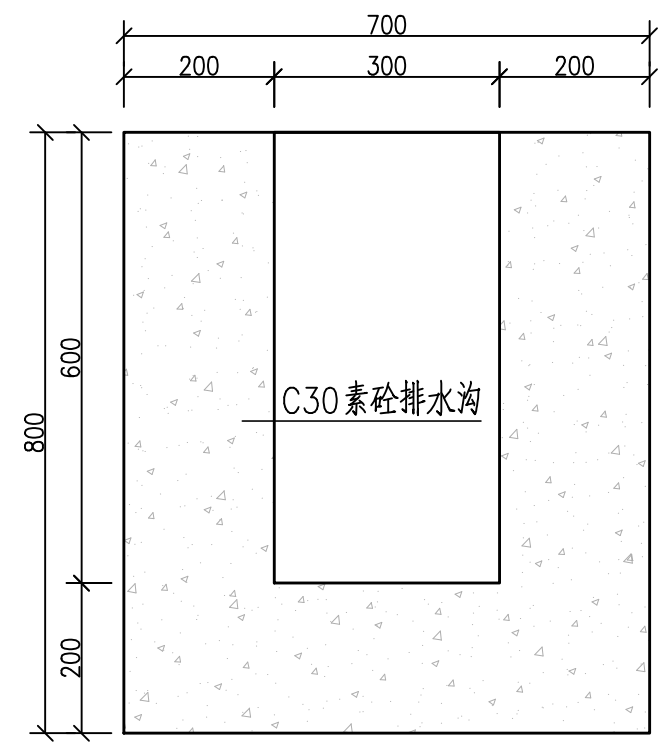
溧阳市安澜水利规划设计有限公司			
工程名称	戴埠镇破塘除险加固工程		设计编号
图纸名称	细部结构图(1)		设计阶段
核定		专业负责	专业
审查		校核	比例
项目负责人		设计	见图
设计证号	A232014545	制图	图号
			04-05
			日期
			2023.12
			归档编号
			归档日期



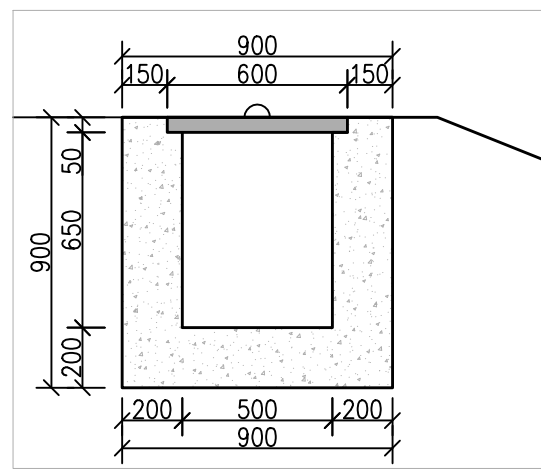
集水井平面图 1:25



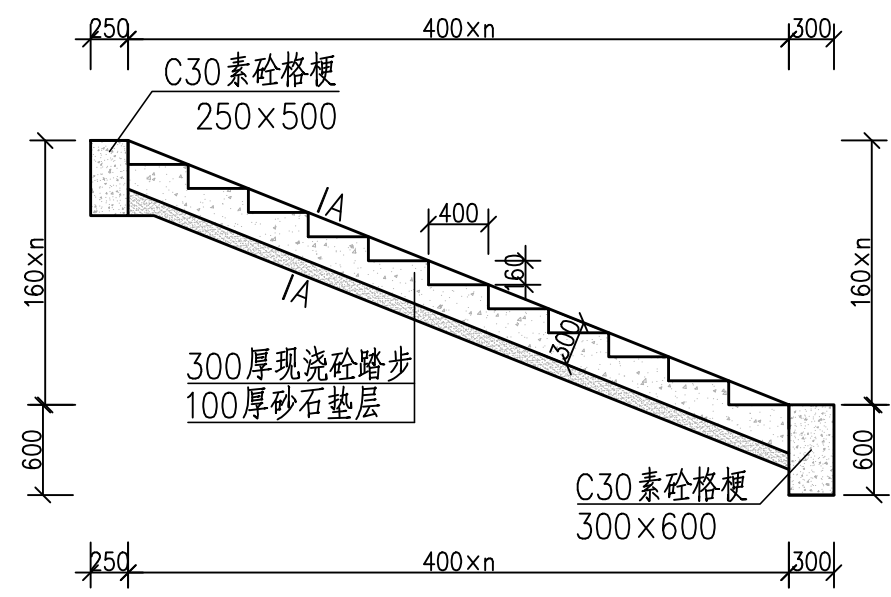
踏步平面图 1:50



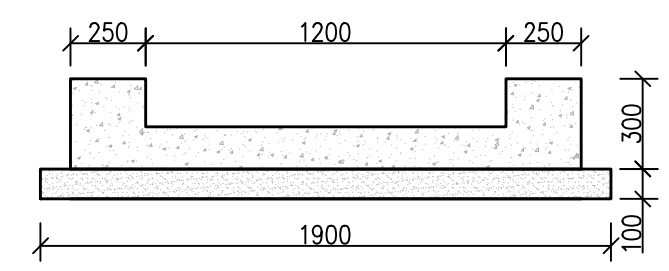
排水沟断面图 1:25



集水井剖面图 1:25



踏步纵剖视图 1:50



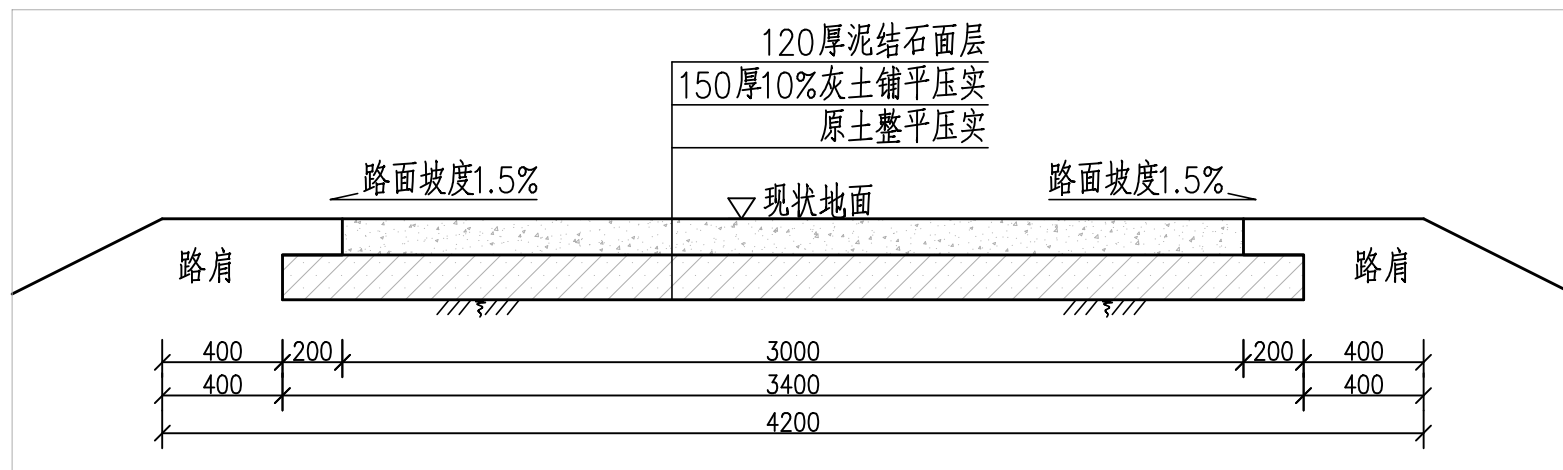
A-A 1:25

说明:

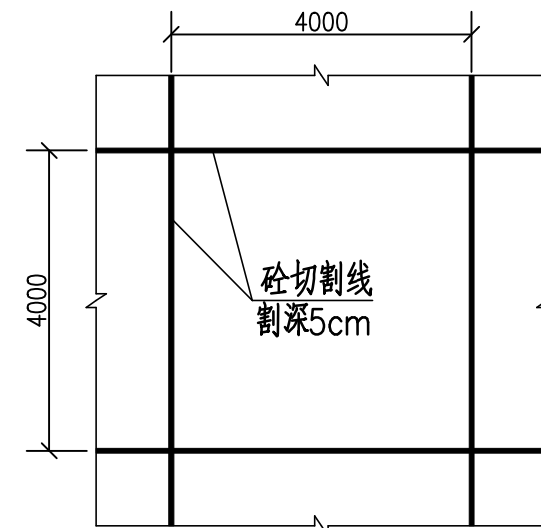
- 1、本工程设计图纸除特殊说明外均采用吴淞高程基准系,单位以米计,其余单位均为毫米。
- 2、回填土采用粘土回填,黏土含水率达到17%~23%,小型机械回填夯实,禁止使用大型机械回填。铺土厚度每层不得大于30cm。回填土压实度不应小于96%。

溧阳市安澜水利规划设计有限公司

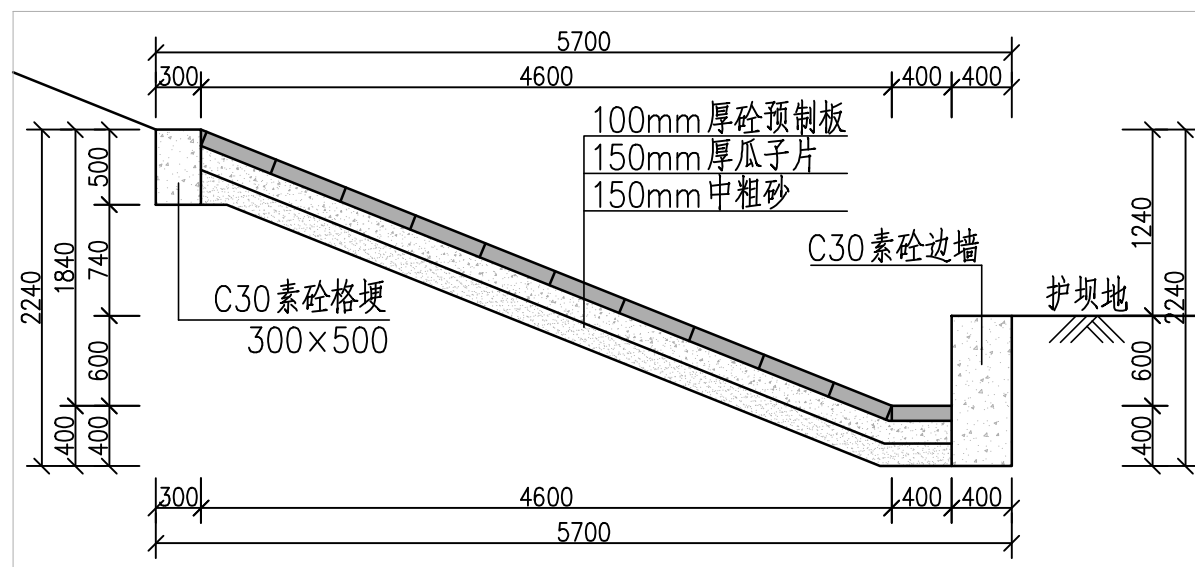
工程名称	戴埠镇破塘除险加固工程	设计编号	
		设计阶段	施工
图纸名称	细部结构图(2)	专业	水工
		比例	见图
核定		专业负责	
审查		校核	
项目负责		设计	
设计证号	A232014545	制图	
		图号	04-06
		日期	2023.12
		归档编号	
		归档日期	



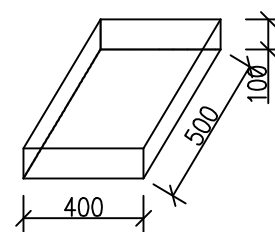
临时道路断面图 1:25



现浇护坡切割分块大样图 1:50



反滤沟断面图 1:50

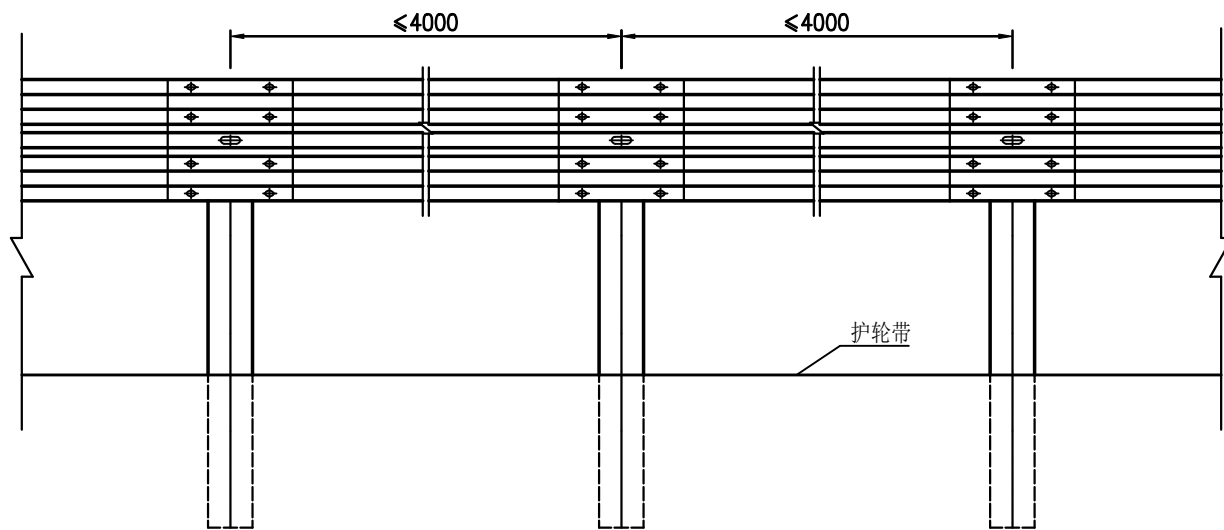


反滤沟砼预制块 1:25

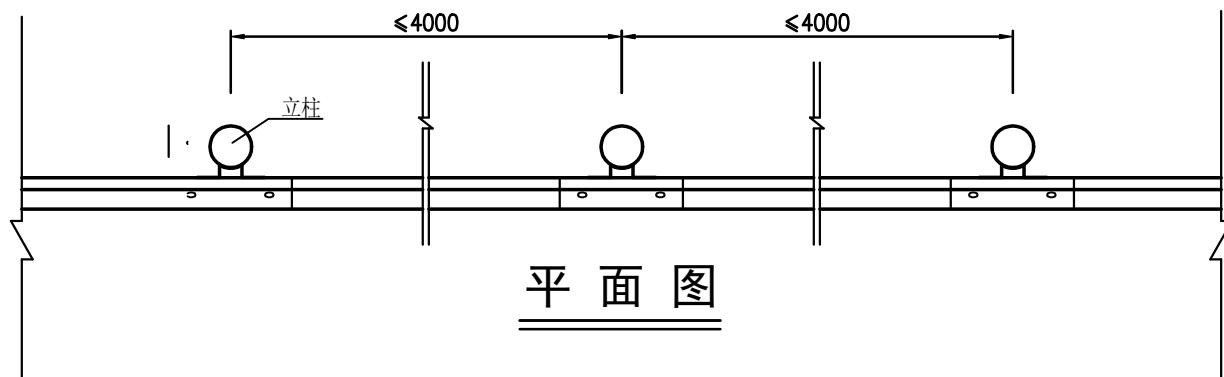
说明:

- 1、本工程设计图纸除特殊说明外均采用吴淞高程基准系,单位以米计,其余单位均为毫米。
- 2、回填土采用粘土回填,黏土含水率达到17%~23%,小型机械回填夯实,禁止使用大型机械回填。铺土厚度每层不得大于30cm。回填土压实度不应小于96%。

溧阳市安澜水利规划设计有限公司			
工程名称	戴埠镇破塘除险加固工程	设计编号	
		设计阶段	施工
图纸名称	细部结构图(3)	专业	水工
		比例	见图
核定		专业负责	图号 04-07
审查		校核	日期 2023.12
项目负责		设计	归档编号
设计证号	A232014545	制图	归档日期



立面图



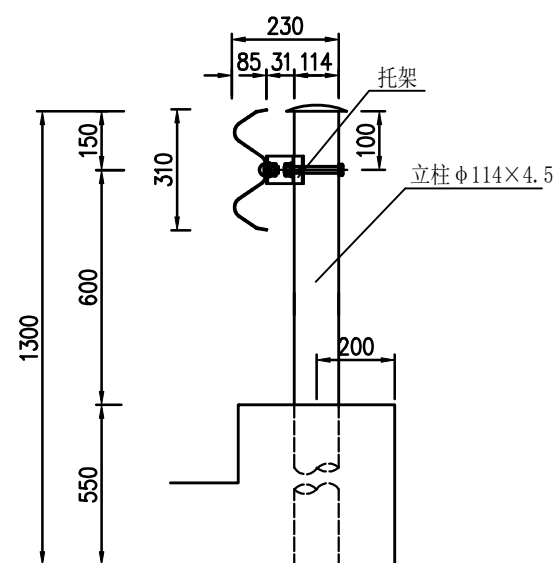
平面图

连接件材料数量表

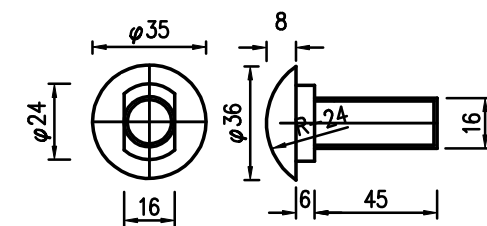
名称	规格	单重(kg)
托架	300×70×4.5	0.926
连接螺栓JII-2	M16×170	0.307
连接螺栓JII-1	M16×36	0.085
拼接螺栓(高强)JI-1	M16×45	0.106
垫圈JII-5/JI-3	$\phi 35 \times 4$	0.023
螺母JII-4/JI-2	M16	0.054
横梁垫片JII-6	76×44×4	0.094

分套材料数量表

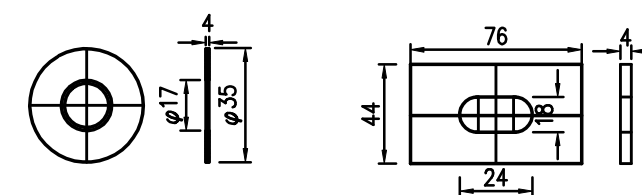
一套名称	名称	规格	单重(kg)	数量	重量(kg)
连接螺栓	托架	300×70×4.5	0.926	1	0.926
	连接螺栓JII-2	M16×170	0.307	1	0.640
	连接螺栓JII-1	M16×36	0.085	1	
	螺母JII-4	M16	0.054	2	
	垫圈JII-5	$\phi 35 \times 4$	0.023	2	
	横梁垫片JII-6	76×44×4	0.094	1	
拼接螺栓	拼接螺栓JI-1	M16×45	0.106	8	
	螺母JI-2	M16	0.054	8	
	垫圈JI-3	$\phi 35 \times 4$	0.023	8	



侧面图(路侧)

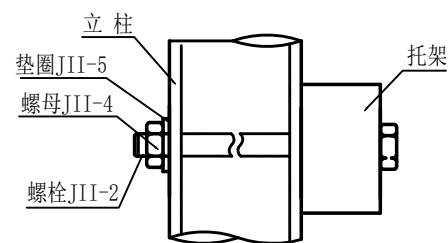


拼接螺栓JI-1

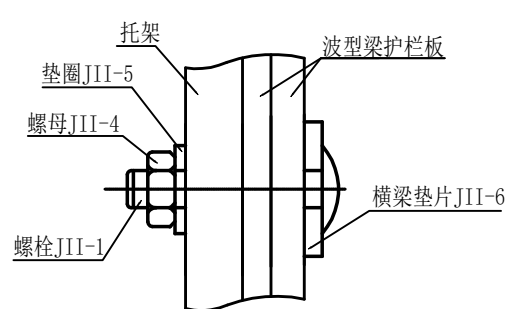


垫圈

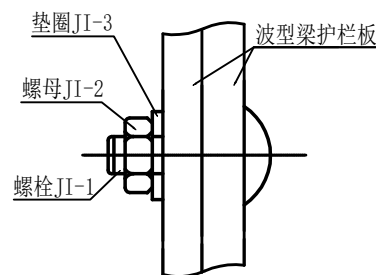
横梁垫片JII-6



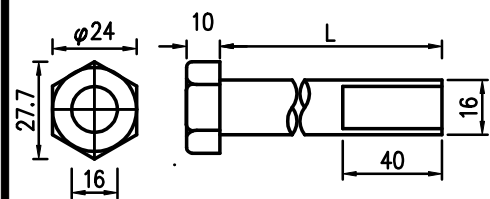
立柱与防阻块连接



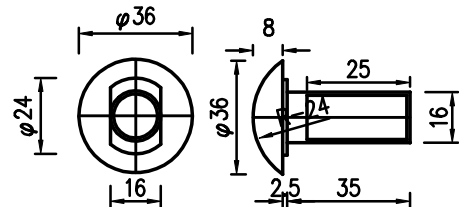
波形梁护栏板与防阻块连接



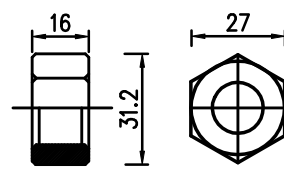
波形梁护栏板与波形梁护栏板拼接



连接螺栓JII-2



连接螺栓JII-1



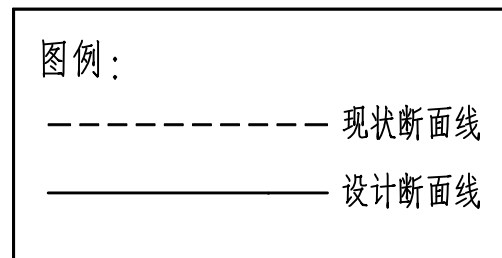
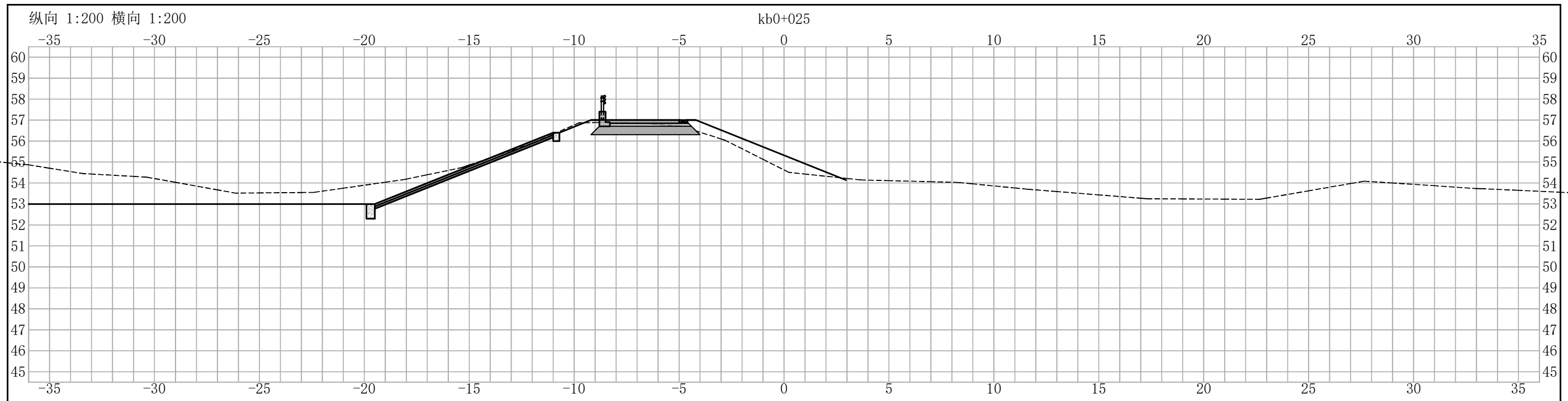
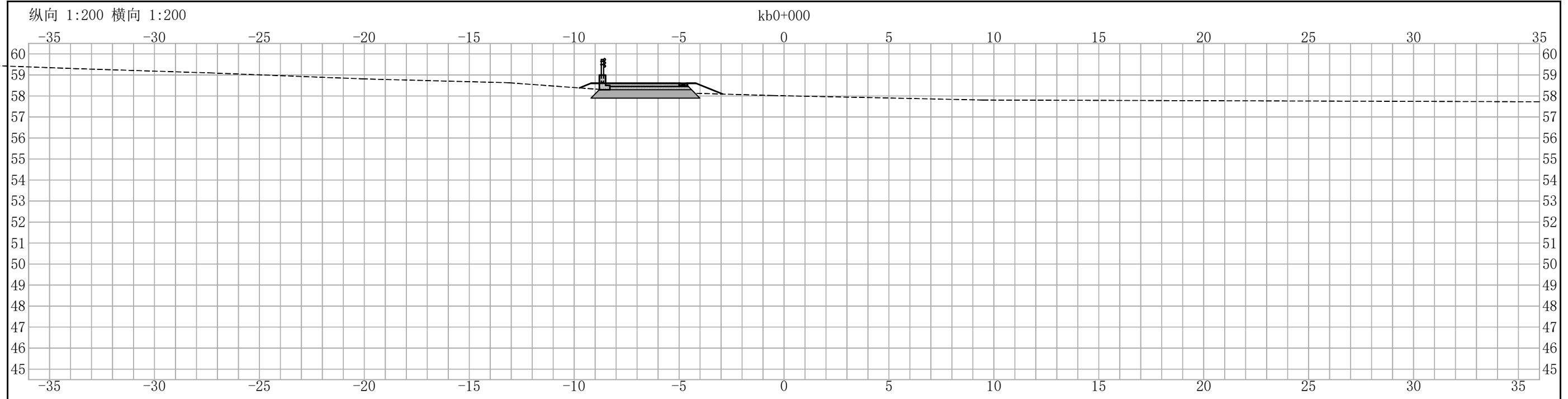
螺母

说明:

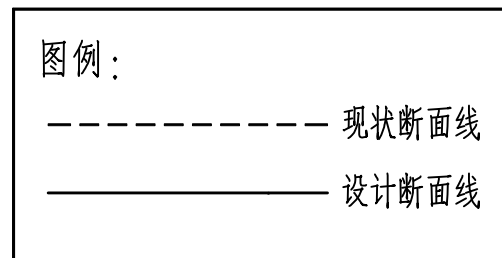
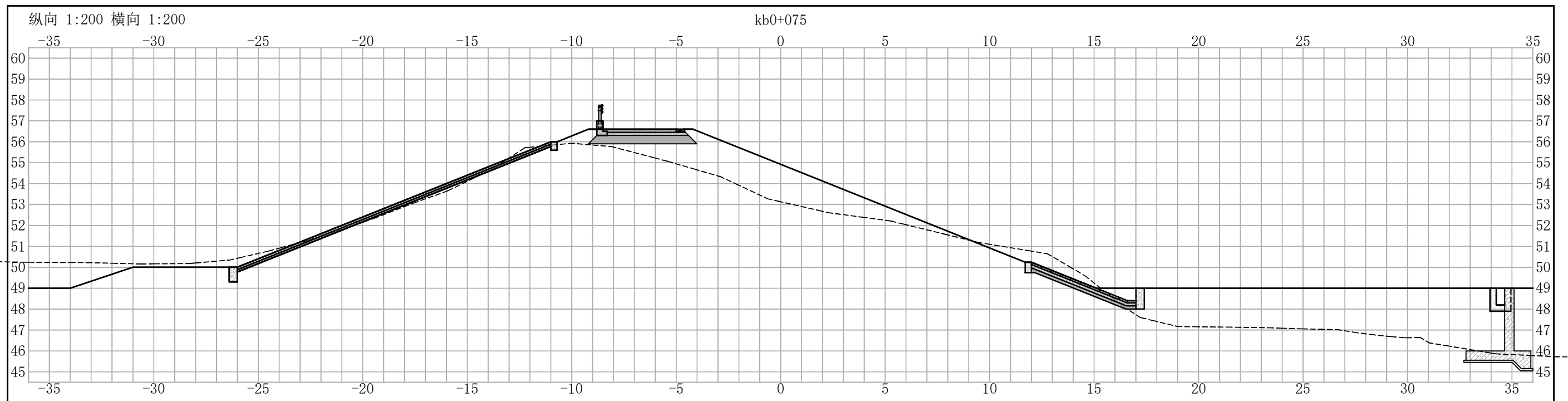
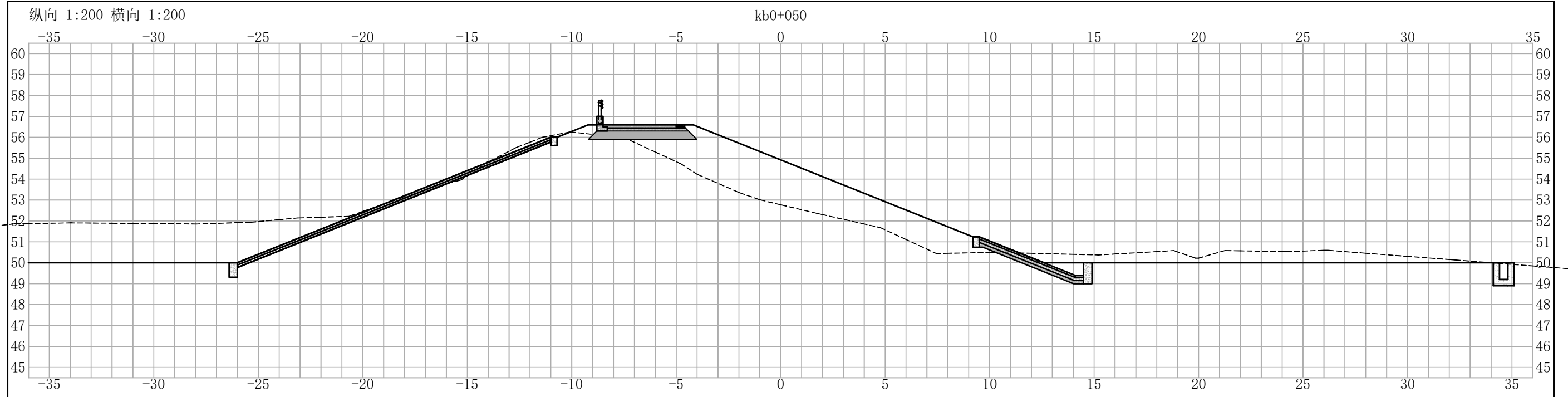
- 1、本图尺寸均以毫米计。
- 2、本护栏立柱中心间距为4米，立柱直接埋于土或砼墙中。
- 3、连接螺栓A：用于立柱和防阻块连接；连接螺栓B：用于防阻块和护栏板的连接；建议在有可能遭拆卸的地方用防盜型；拼接螺栓D：用于护栏板和护栏板的连接。
- 4、螺栓A、B为普通螺栓，采用A3钢，螺栓D为高强螺栓，采用45号钢。
- 5、螺栓及配套连接件均需进行热镀锌处理，镀锌量为350g/m²。
- 6、两端立柱刷红白相间荧光漆。

溧阳市安澜水利规划设计有限公司

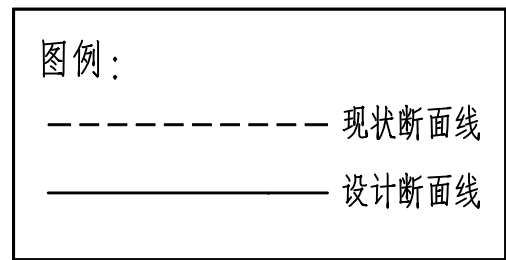
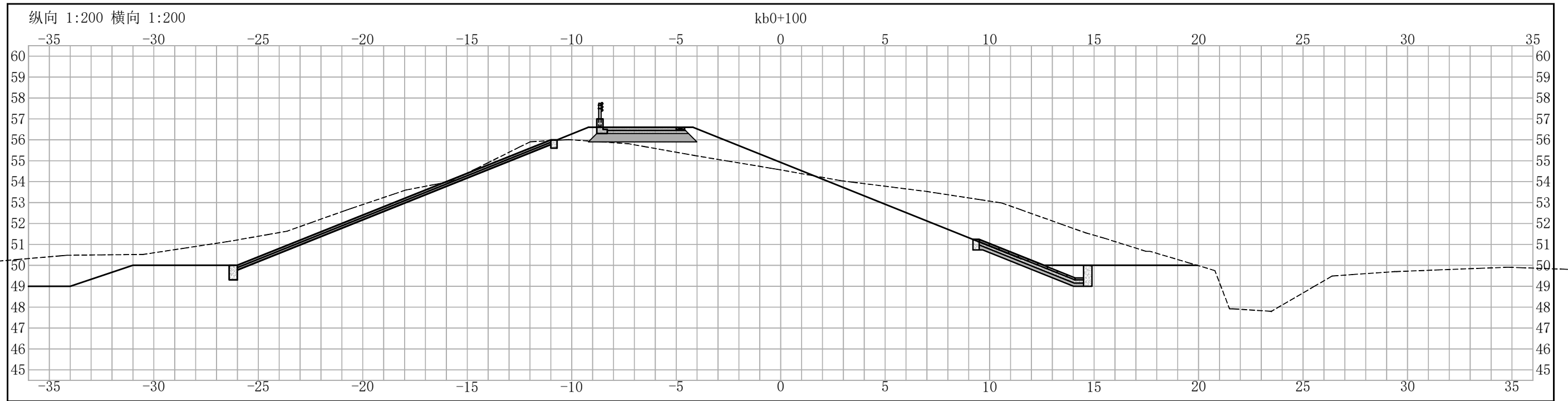
工程名称	戴埠镇破塘除险加固工程	设计编号	
图纸名称	防撞护栏结构图	设计阶段	施工
核定		专业负责	
审查		校核	
项目负责		设计	
设计证号	A232014545	制图	
		图号	04-08
		日期	2023.12
		归档编号	
		归档日期	



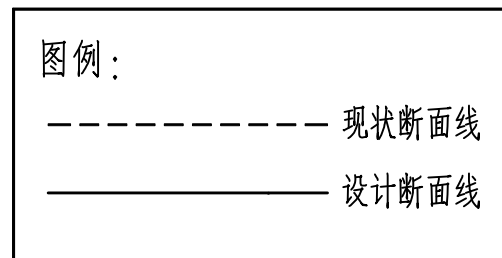
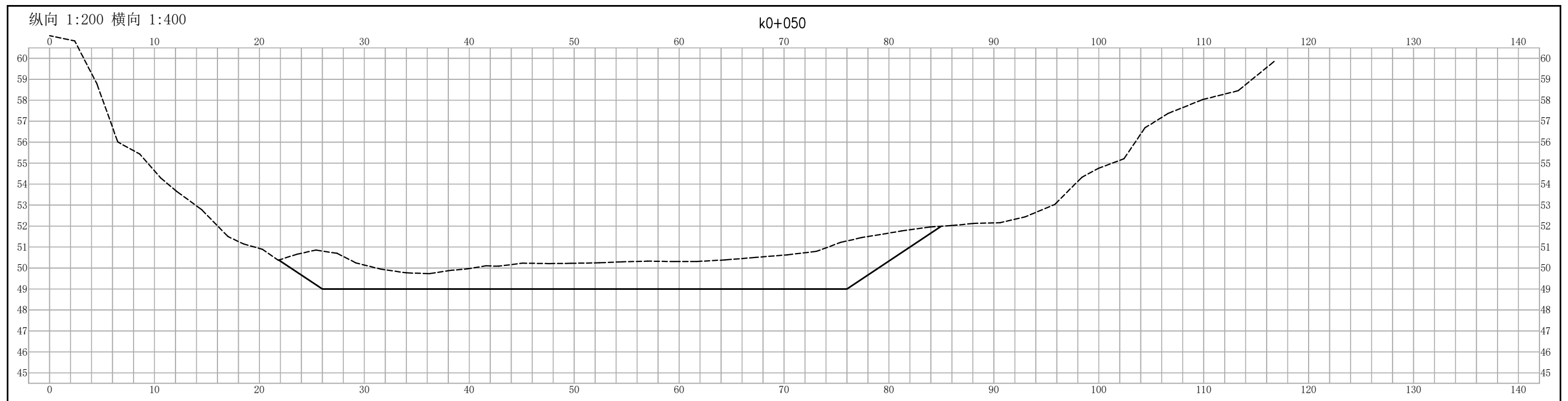
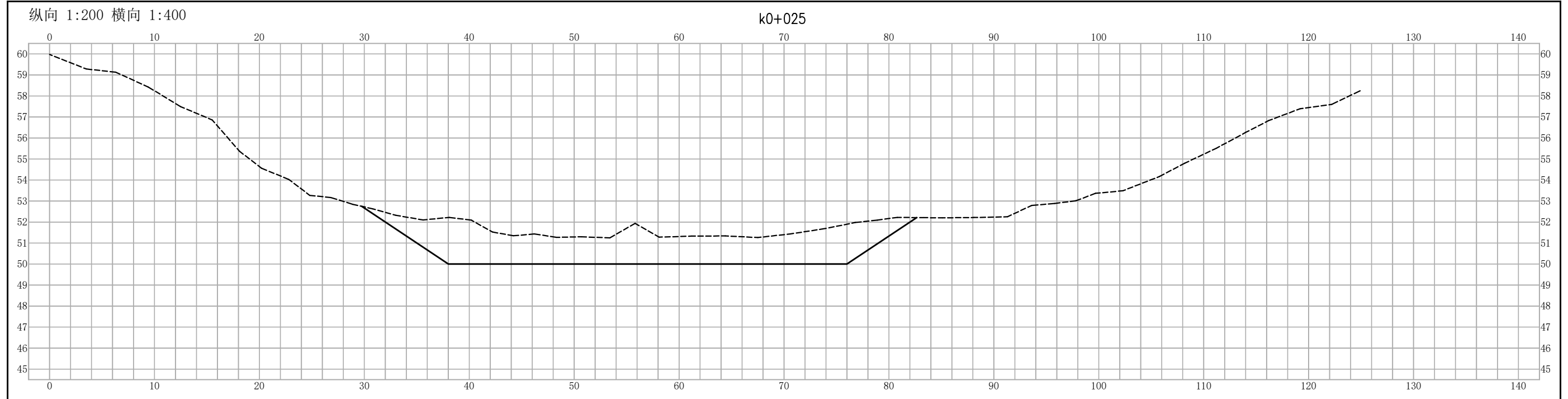
溧阳市安澜水利规划设计有限公司			
工程名称	戴埠镇破塘除险加固工程	设计编号	
		设计阶段	施工
图纸名称	大坝加固横断面图(1)	专业	水工
		比例	见图
核定		专业负责	
审查		校核	
项目负责		设计	
设计证号	A232014545	制图	
		图号	05-01
		日期	2023.12
		归档编号	
		归档日期	



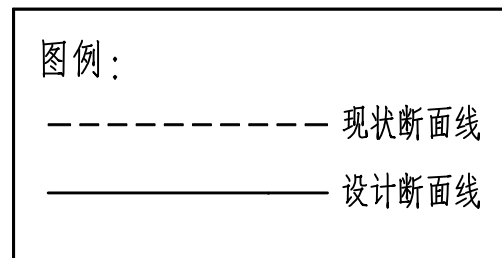
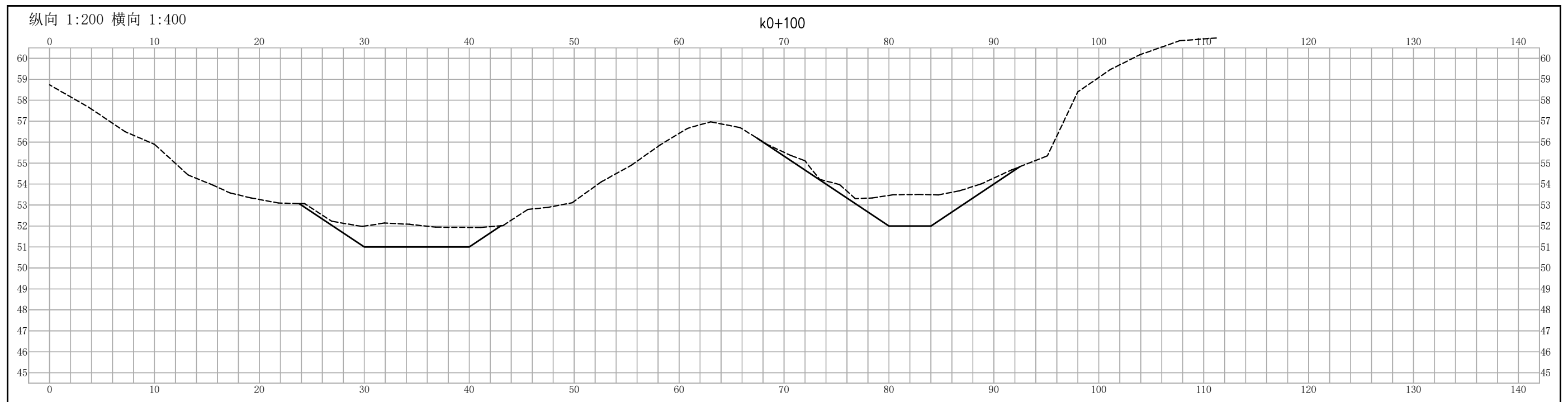
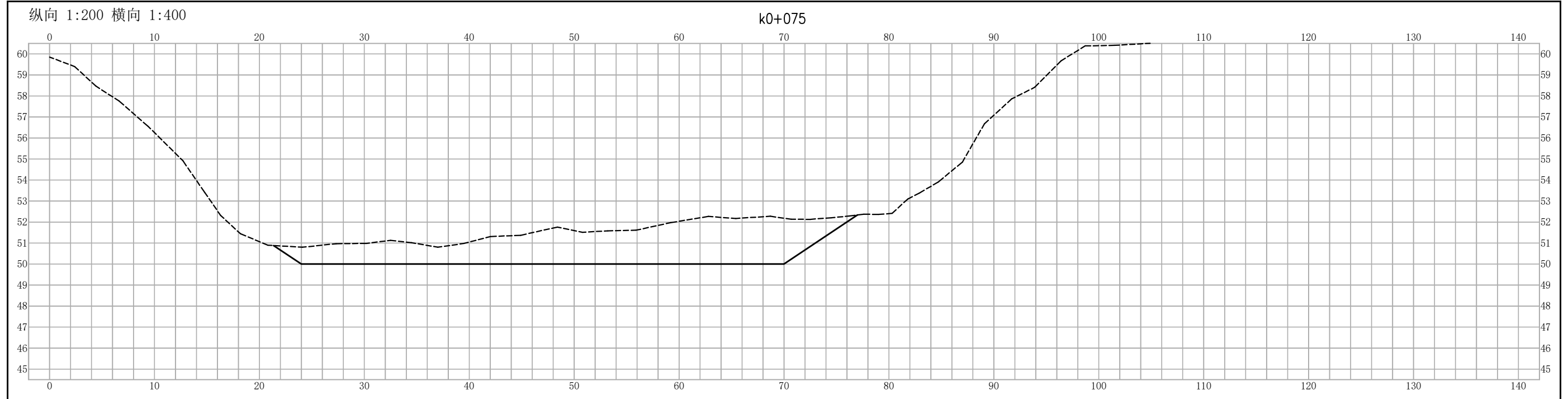
溧阳市安澜水利规划设计有限公司			
工程名称	戴埠镇破塘除险加固工程	设计编号	施工
图纸名称	大坝加固横断面图(2)	设计阶段	水工
核定		专业负责	见图
审查		校核	图号 05-02
项目负责		设计	日期 2023.12
设计证号	A232014545	制图	归档编号
			归档日期



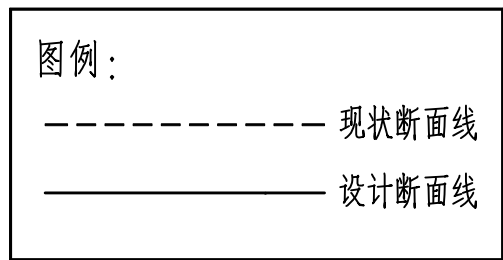
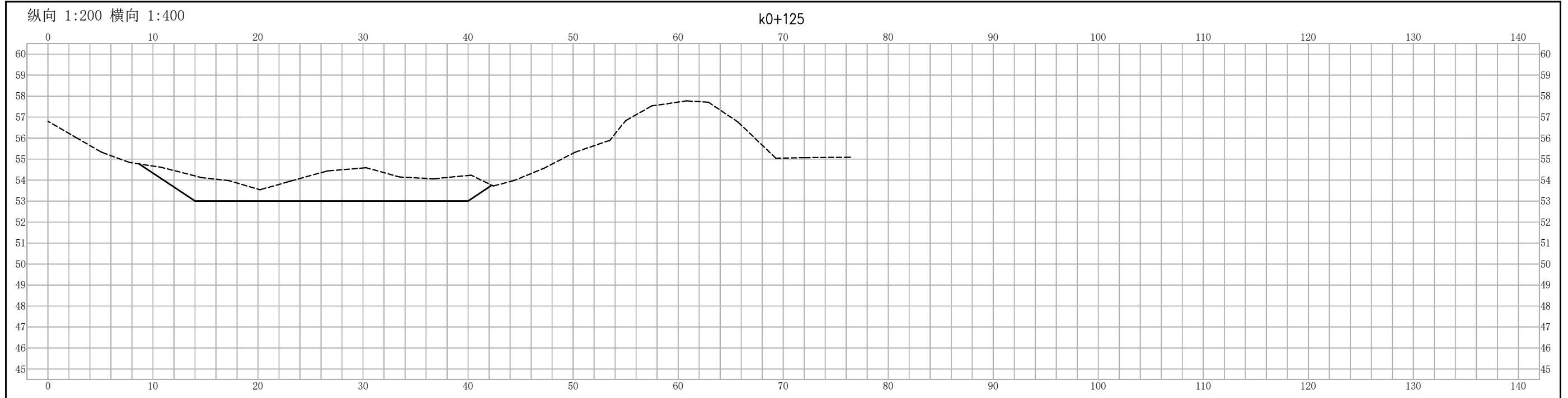
溧阳市安澜水利规划设计有限公司			
工程名称	戴埠镇破塘除险加固工程	设计编号	
		设计阶段	施工
图纸名称	大坝加固横断面图(3)	专业	水工
		比例	见图
核定		专业负责	
审查		校核	
项目负责		设计	
设计证号	A232014545	制图	
		图号	05-03
		日期	2023.12
		归档编号	
		归档日期	



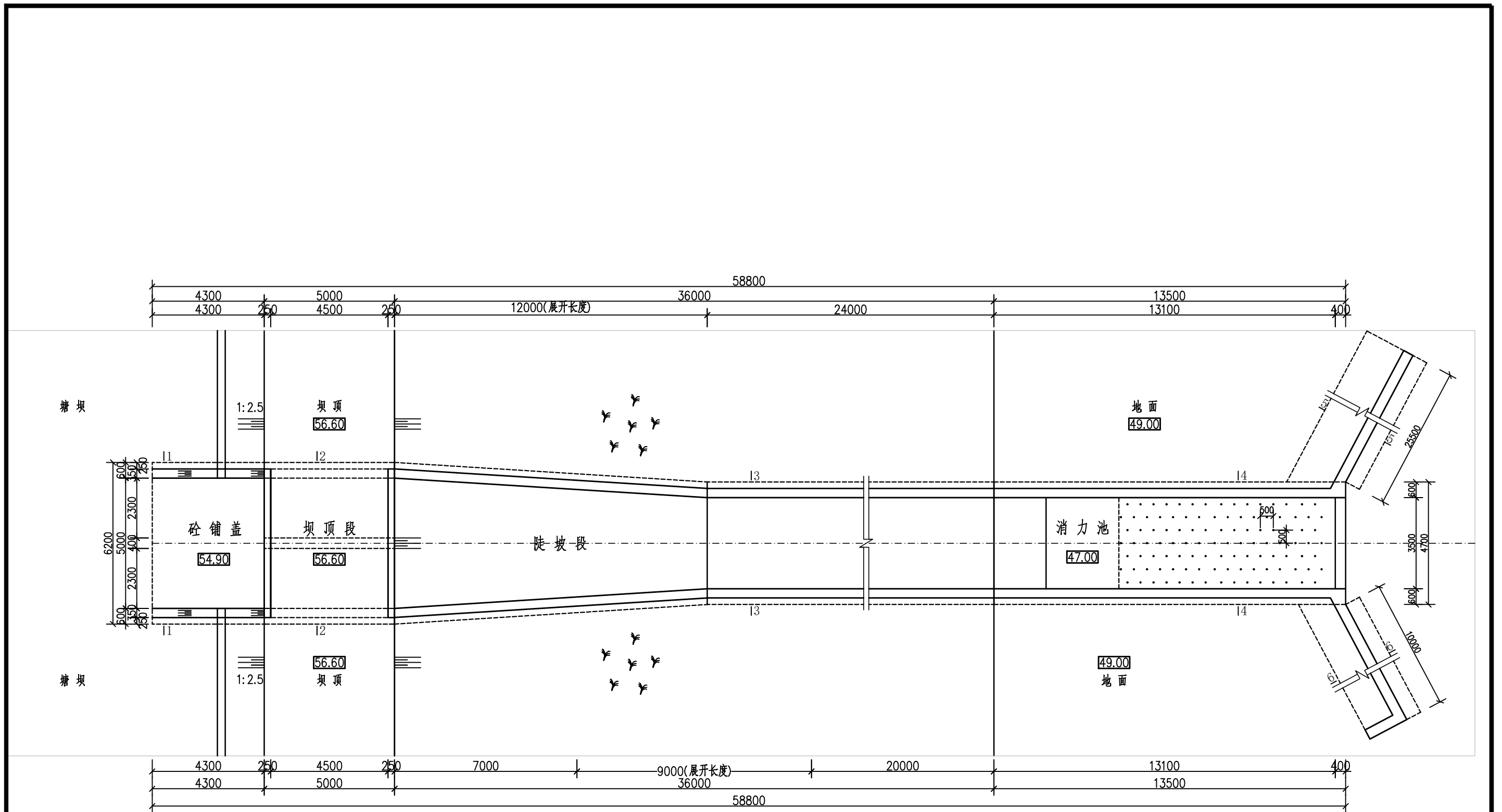
溧阳市安澜水利规划设计有限公司			
工程名称	戴埠镇破塘除险加固工程	设计编号	
		设计阶段	施工
图纸名称	清淤扩容横断面图(1)	专业比例	水工 见图
核定		专业负责	图号 06-01
审查		校核	日期 2023.12
项目负责		设计	归档编号
设计证号	A232014545	制图	归档日期



溧阳市安澜水利规划设计有限公司			
工程名称	戴埠镇破塘除险加固工程	设计编号	
		设计阶段	施工
图纸名称	清淤扩容横断面图(2)	专业比例	水工 见图
核定		专业负责	图号 06-02
审查		校核	日期 2023.12
项目负责		设计	归档编号
设计证号	A232014545	制图	归档日期



溧阳市安澜水利规划设计有限公司			
工程名称	戴埠镇破塘除险加固工程	设计编号	
		设计阶段	施工
图纸名称	清淤扩容横断面图(3)	专业	水工
		比例	见图
核定		专业负责	
审查		校核	
项目负责		设计	
设计证号	A232014545	制图	
		图号	06-03
		日期	2023.12
		归档编号	
		归档日期	

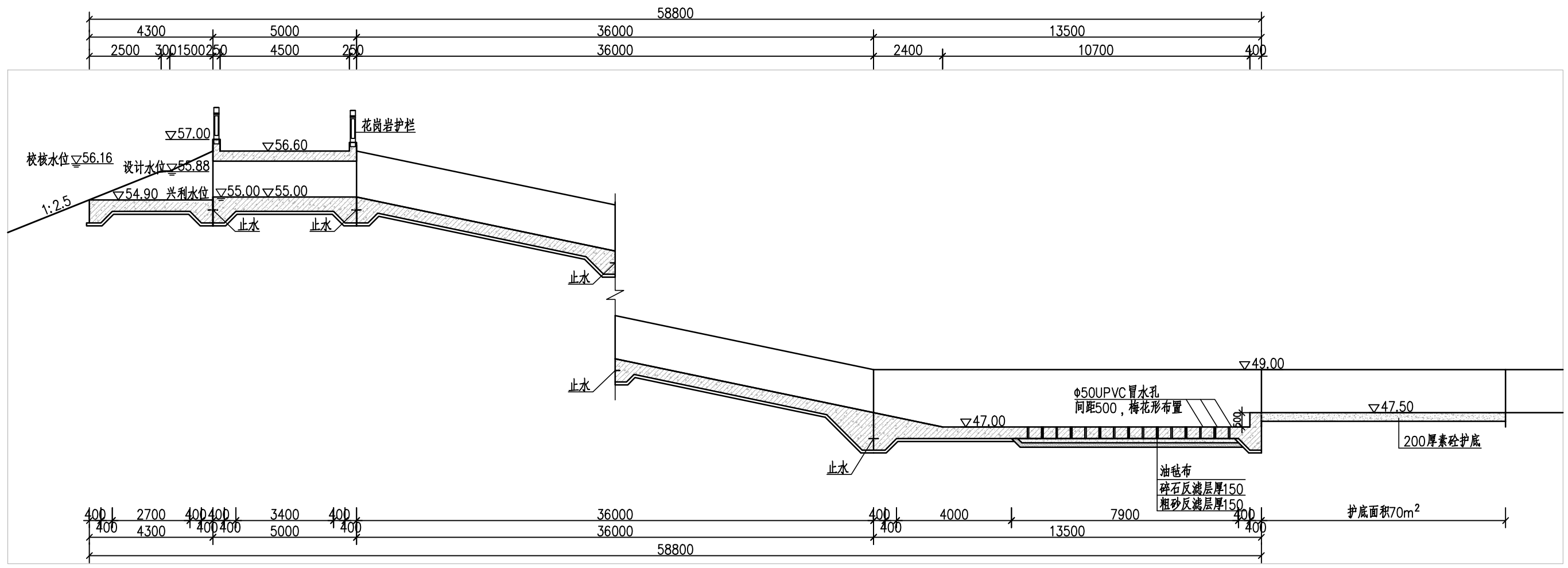


溢洪道平面布置图 1:150

说明:

- 1、图中高程采用吴淞高程基准系,单位以米计,其余单位均为毫米。
- 2、原有溢洪道彻底拆除。
- 3、土方回填应分坏分层夯实,层厚不超过30cm,压实度不小于0.96。
- 4、混凝土伸缩缝间距不大于10m,缝内设橡皮止水。

溧阳市安澜水利规划设计有限公司			
工程名称	戴埠镇破塘除险加固工程		设计编号
图纸名称	溢洪道平面布置图		设计阶段
核定		专业负责	专业
审查		校核	比例
项目负责		设计	图号
设计证号	A232014545	制图	日期
			归档编号
			归档日期

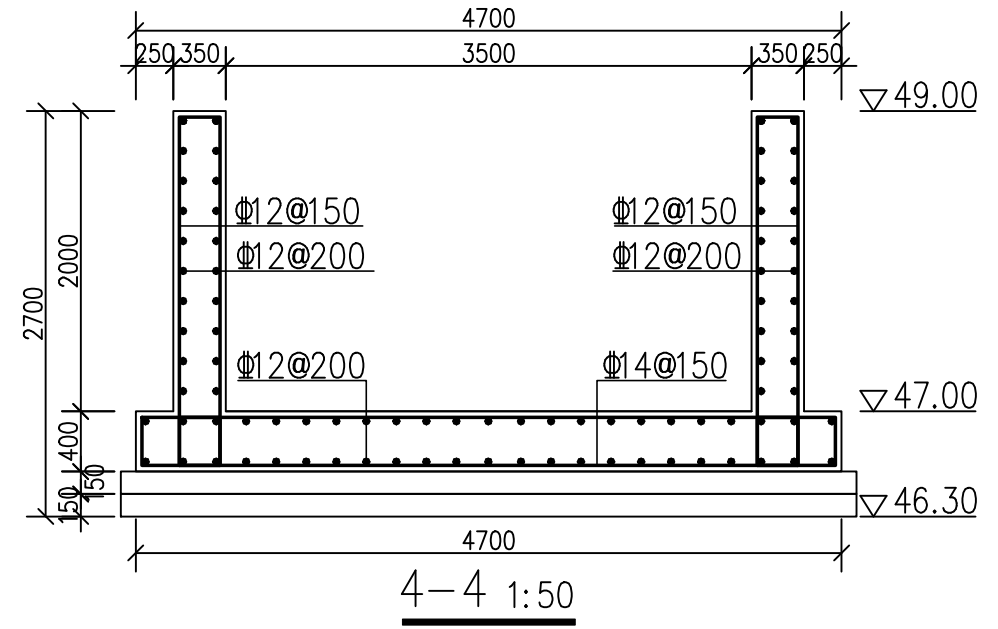
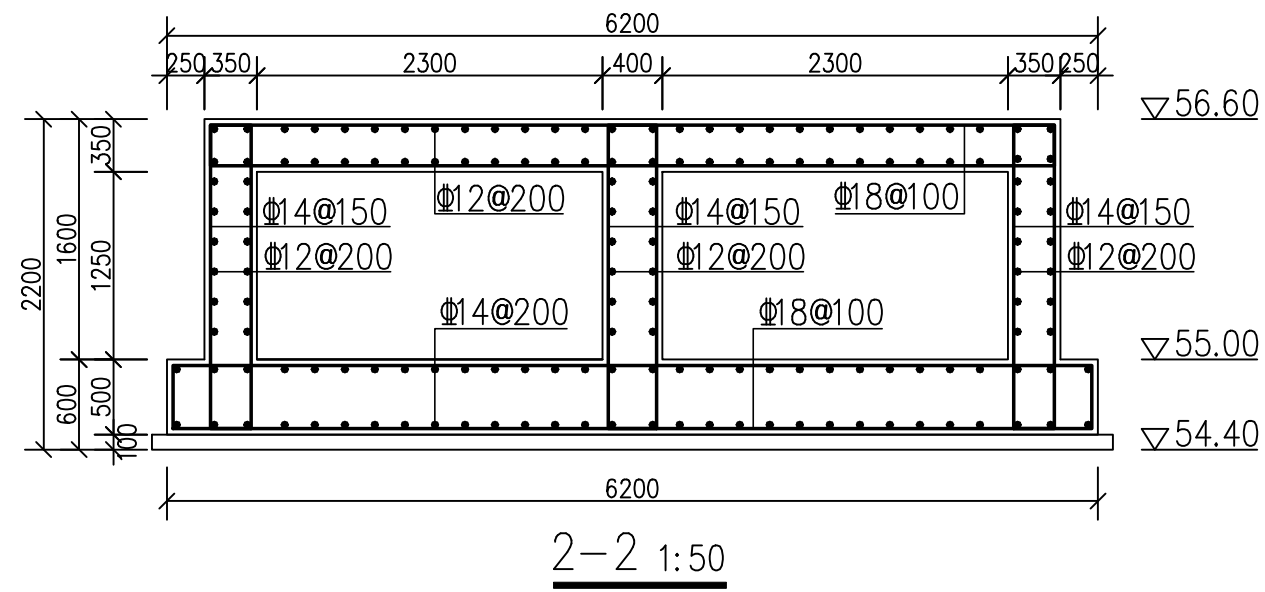
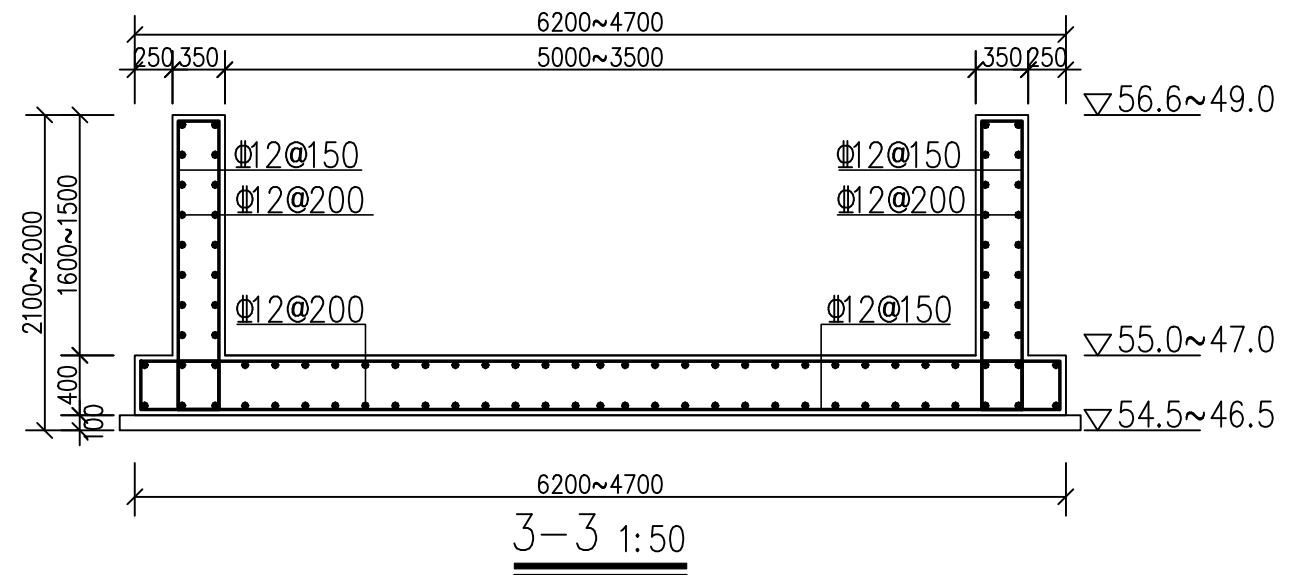
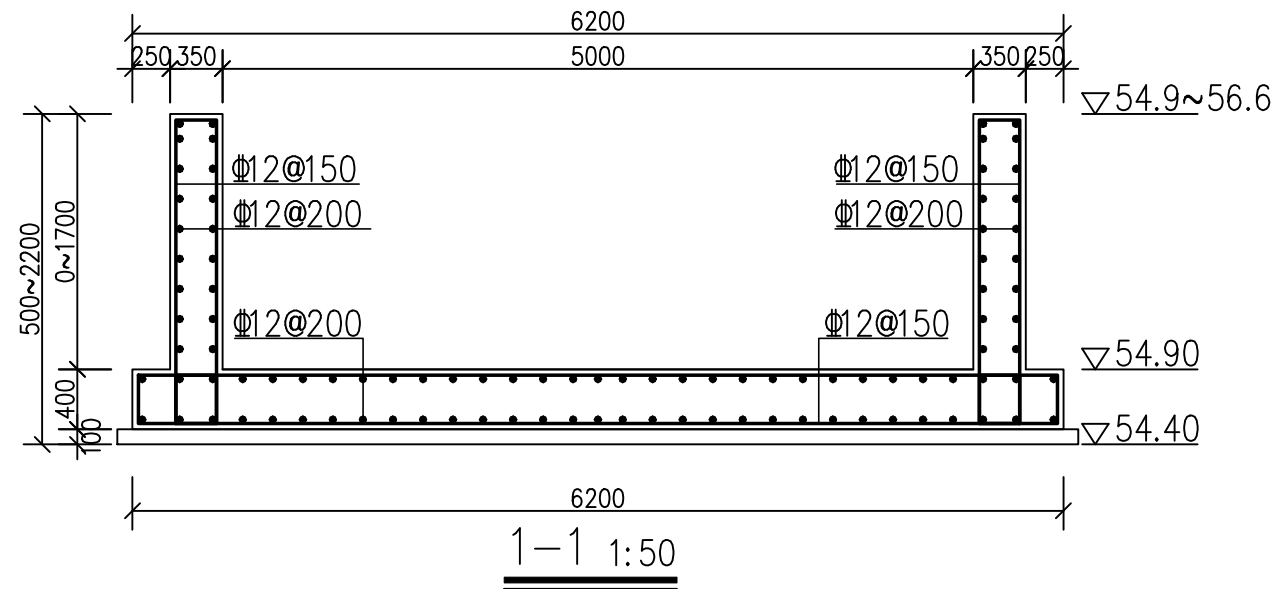


溢洪道纵剖视图 1:150

说明:

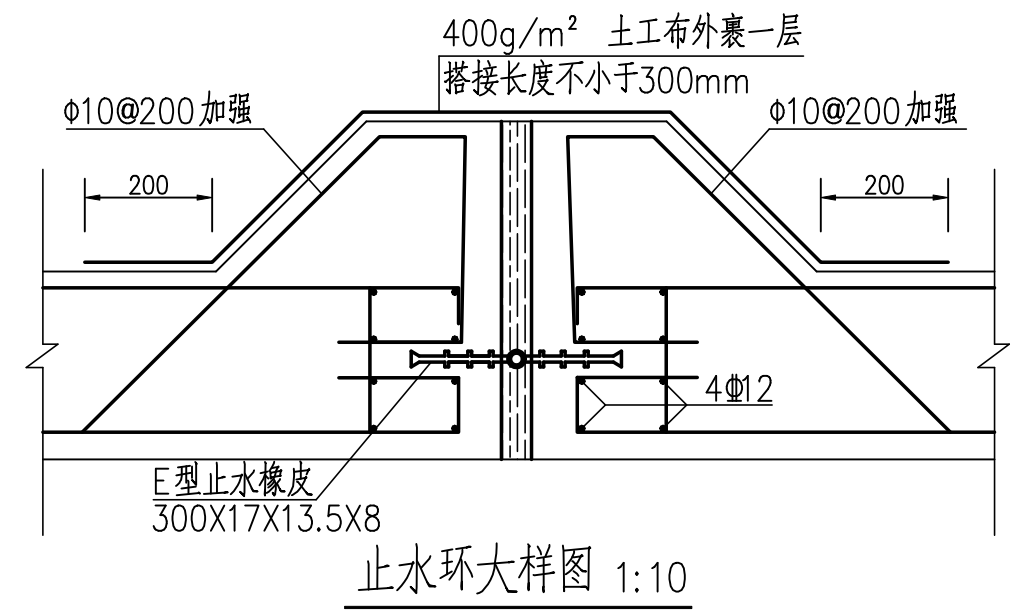
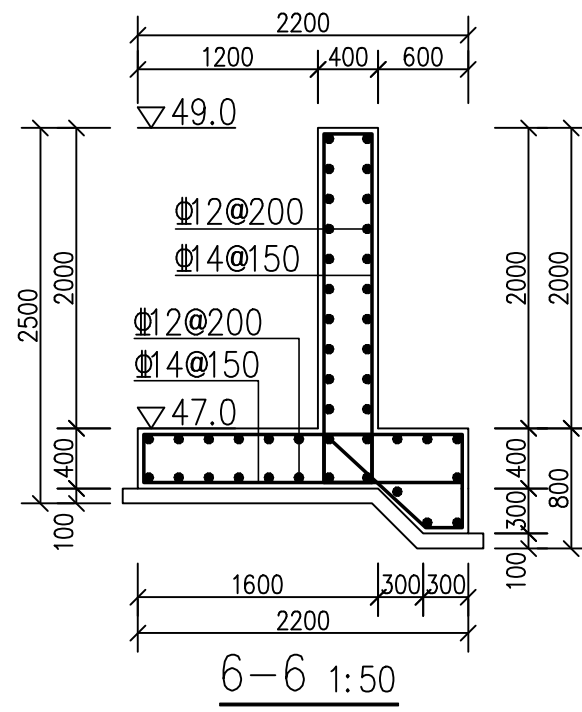
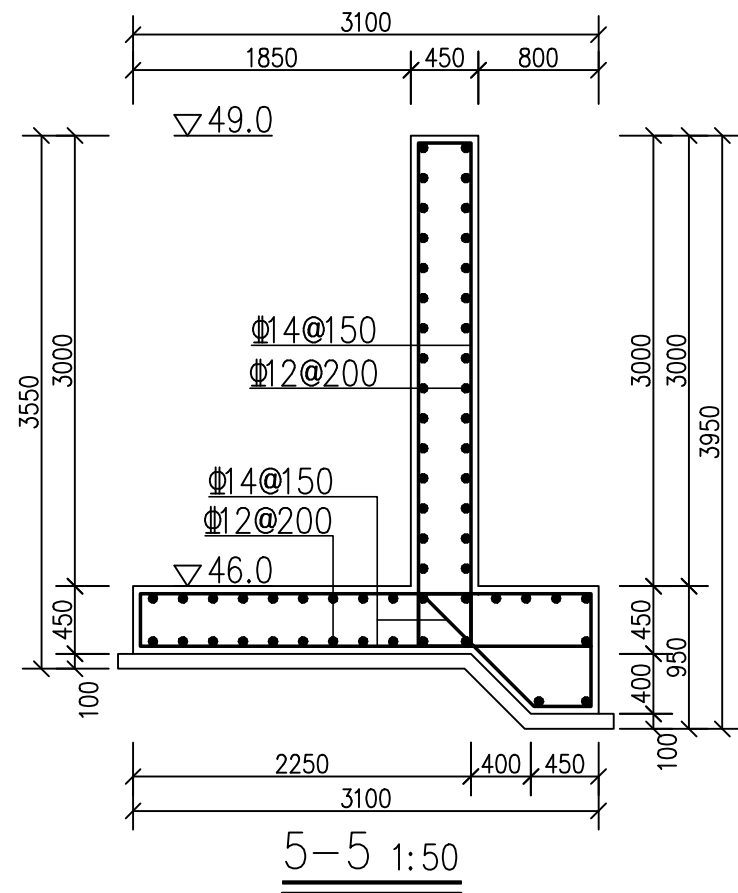
- 1、图中高程采用吴淞高程基准系,单位以米计,其余单位均为毫米。
- 2、原有溢洪道彻底拆除。
- 3、土方回填应分坏分层夯实,层厚不超过30cm,压实度不小于0.96。
- 4、混凝土伸缩缝间距不大于10m,缝内设橡皮止水。

溧阳市安澜水利规划设计有限公司				
工程名称	戴埠镇破塘除险加固工程		设计编号	
			设计阶段	施工
图纸名称	溢洪道纵剖视图		专业	水工
			比例	见图
核定		专业负责	图号	07-02
审查		校核	日期	2023.12
项目负责		设计	归档编号	
设计证号	A232014545	制图	归档日期	



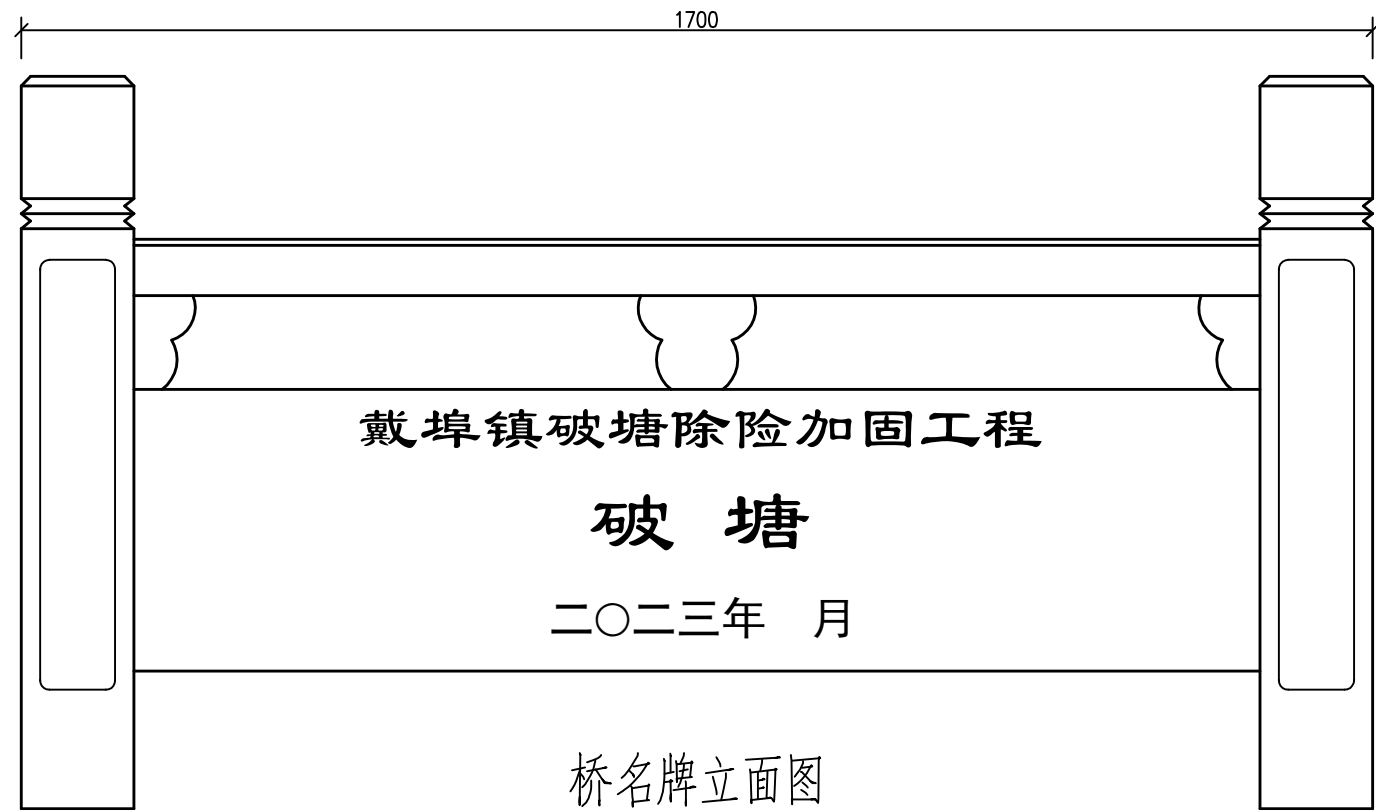
溧阳市安澜水利规划设计有限公司

工程名称	戴埠镇破塘除险加固工程	设计编号	
		设计阶段	施工
图纸名称	溢洪道细部结构图(1)	专业	水工
		比例	见图
核定		专业负责	
审查		校核	
项目负责		设计	
设计证号	A232014545	制图	
		图号	07-03
		日期	2023.12
		归档编号	
		归档日期	

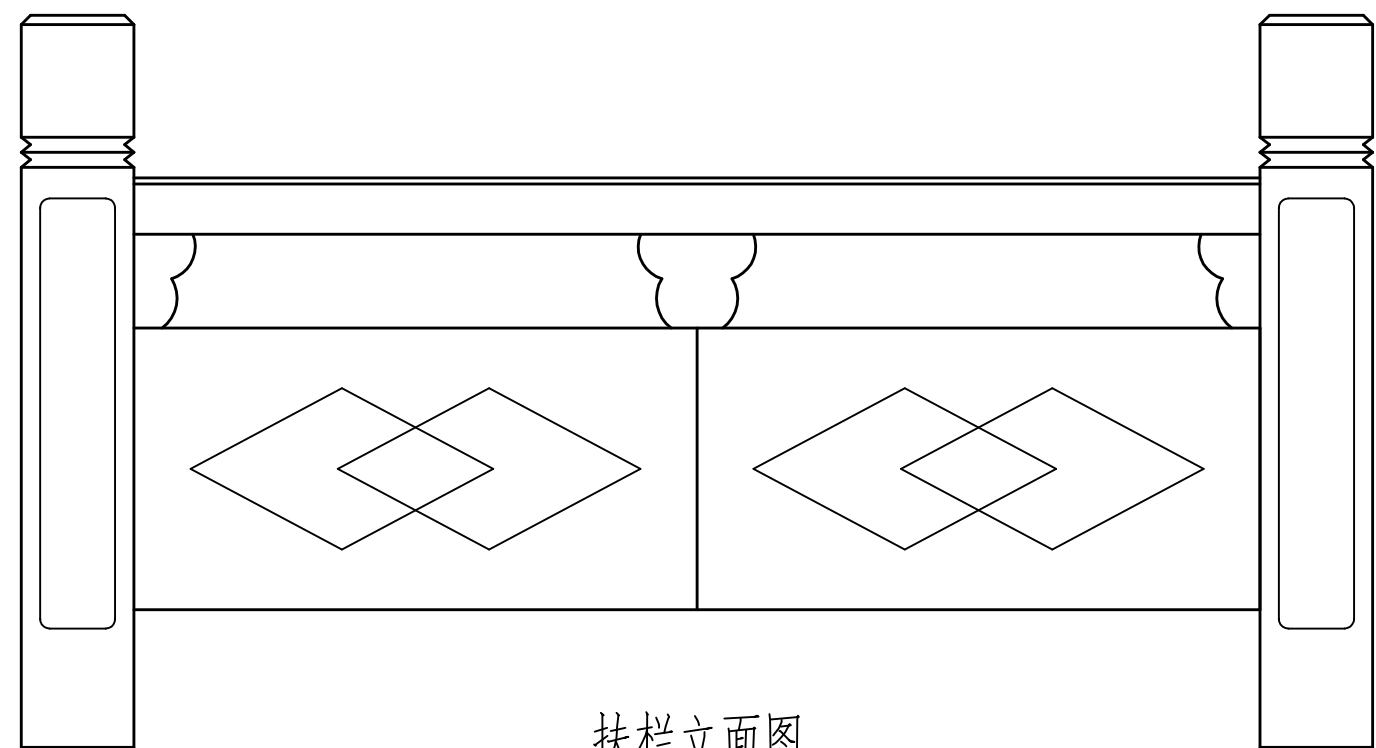


溧阳市安澜水利规划设计有限公司

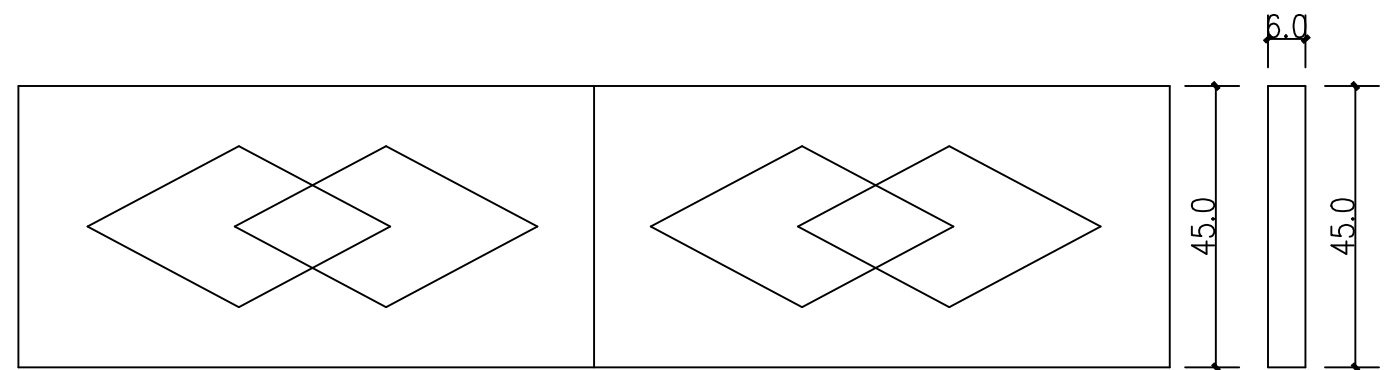
工程名称	戴埠镇破塘除险加固工程	设计编号	
		设计阶段	施工
图纸名称	溢洪道细部结构图(2)	专业比例	水工 见图
核定		图号	07-04
审查		日期	2023.12
项目负责		归档编号	
设计证号	A232014545	制图	
		归档日期	



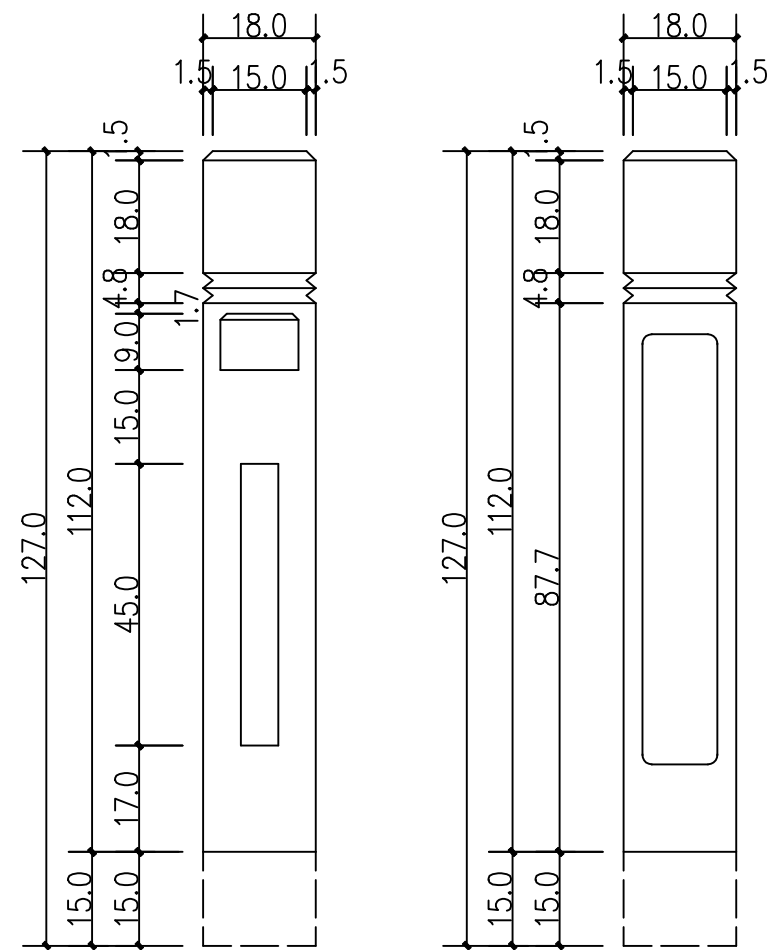
桥名牌立面图



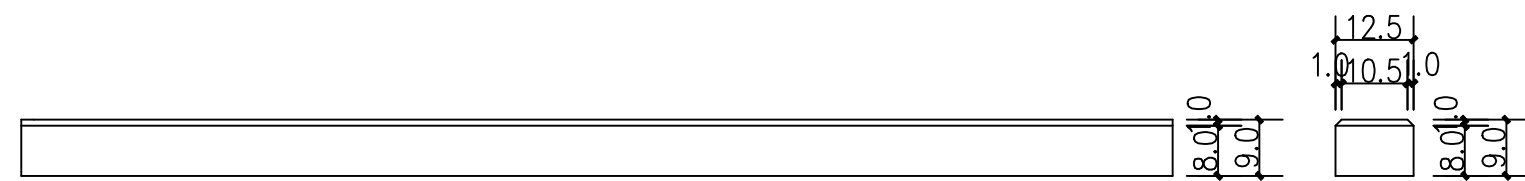
扶栏立面图



挡板立面、断面图



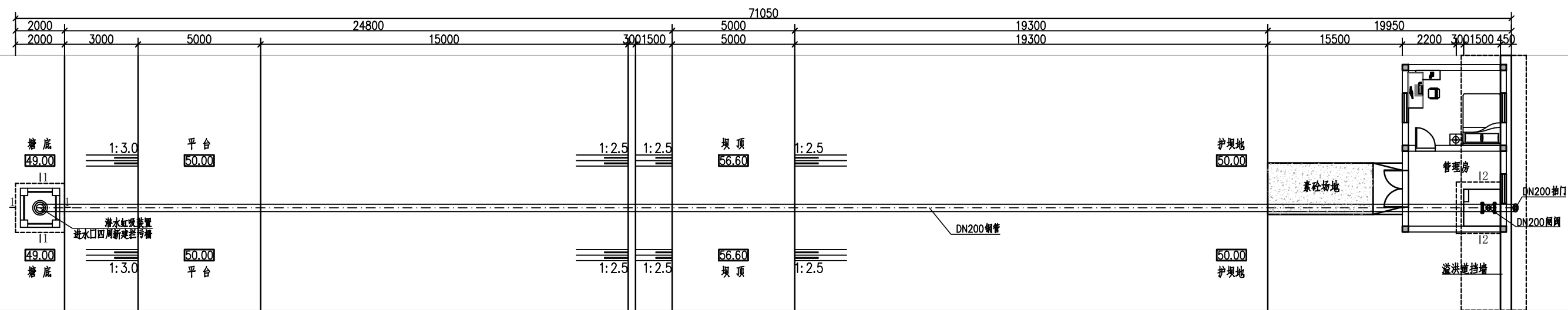
扶栏柱立面图



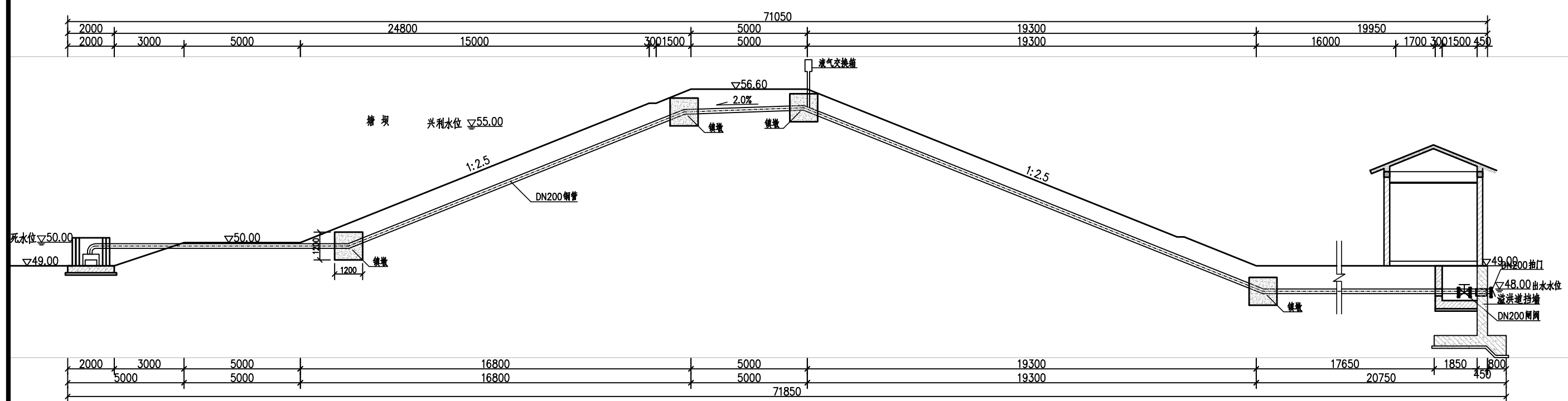
栏杆立面、断面图

- 说明：
- 1、本图尺寸单位均以厘米计。
 - 2、扶栏材料采用花岗岩,扶栏样式仅供参考。
 - 3、桥名牌上的字体均采用隶书体。
 - 4、每挡花岗岩护栏长度可根据现场桥梁实际施工长度调整。

溧阳市安澜水利规划设计有限公司			
工程名称	戴埠镇破塘除险加固工程	设计编号	
		设计阶段	施工
图纸名称	花岗岩护栏	专业	水工
		比例	见图
核定		专业负责	图号 07-05
审查		校核	日期 2023.12
项目负责		设计	归档编号
设计证号	A232014545	制图	归档日期



虹吸平面布置图 1:180

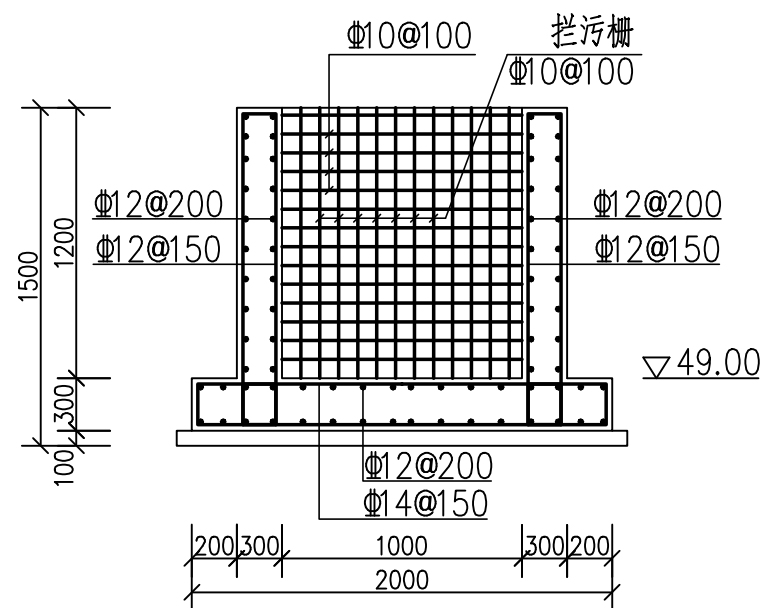


虹吸纵剖视图 1:180

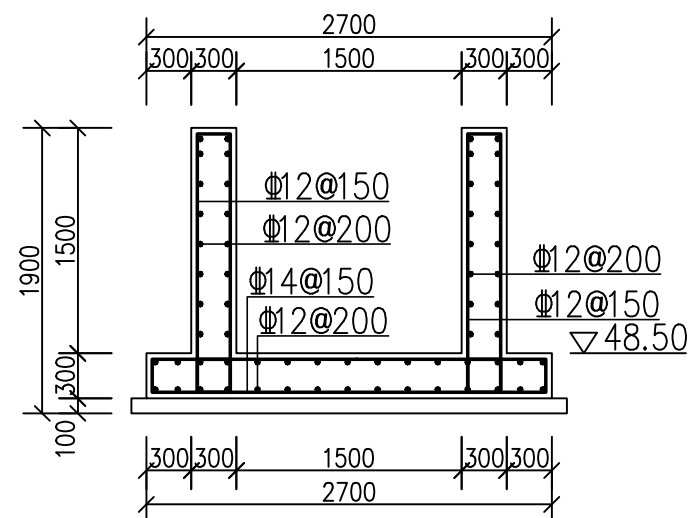
说明:

- 1、图中高程采用吴淞高程基准系,单位以米计,其余单位均为毫米。
- 2、原有涵洞彻底拆除,塘坝外管道埋深不小于700。
- 3、土方回填应分坯分层夯实,层厚不超过30cm,压实度不小于0.96。

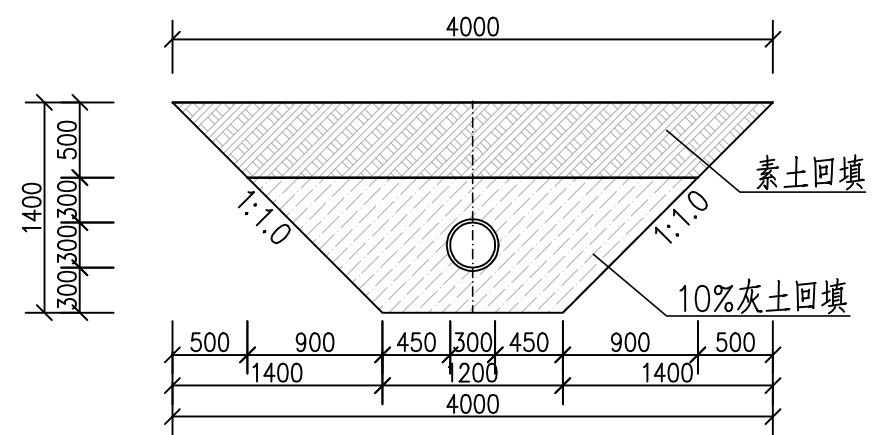
溧阳市安澜水利规划设计有限公司			
工程名称	戴埠镇破塘除险加固工程	设计编号	
图纸名称	虹吸平面布置图及纵剖视图	设计阶段	施工
核定		专业负责	
审查		校核	
项目负责		设计	
设计证号	A232014545	制图	
		图号	08-01
		日期	2023.12
		归档编号	
		归档日期	



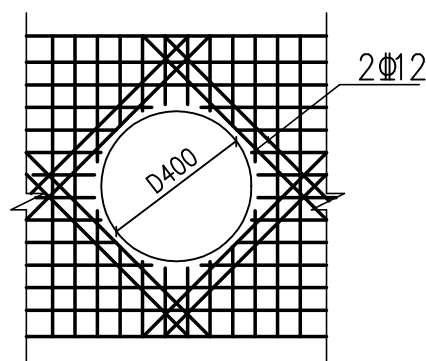
1-1 1:50



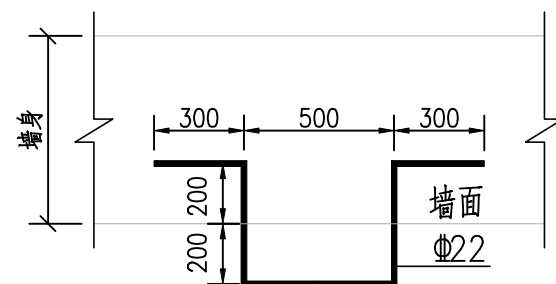
2-2 1:50



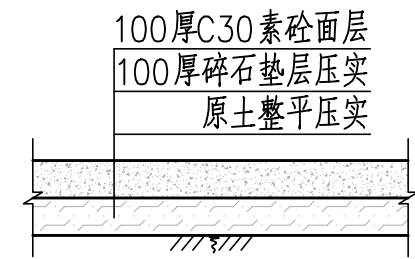
包管断面图 1:50



预留孔大样图 1:50

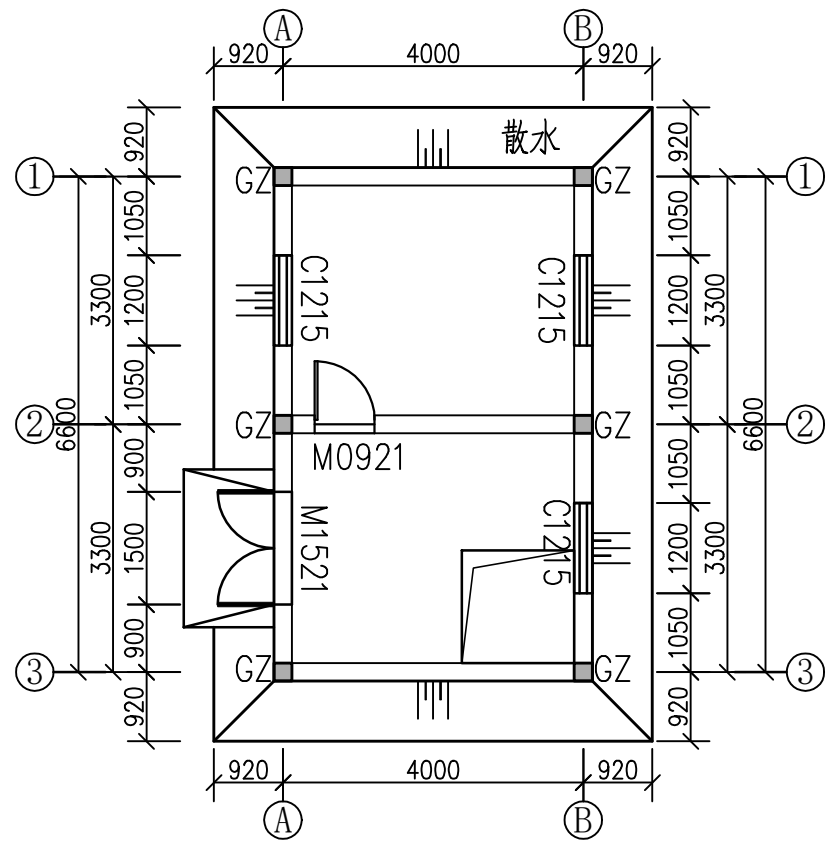


铁爬梯大样图 1:25

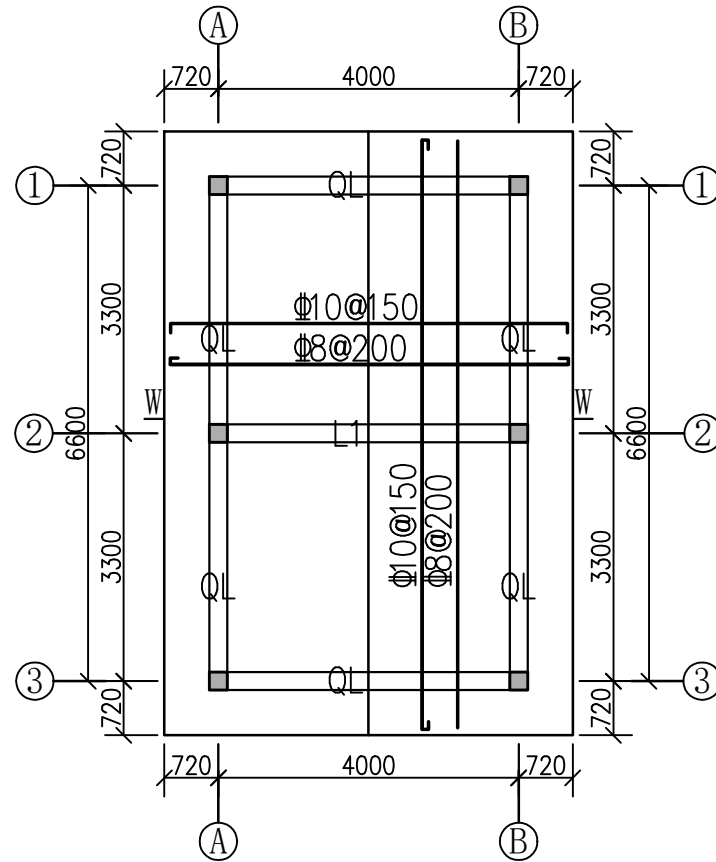


素砼场地 1:20

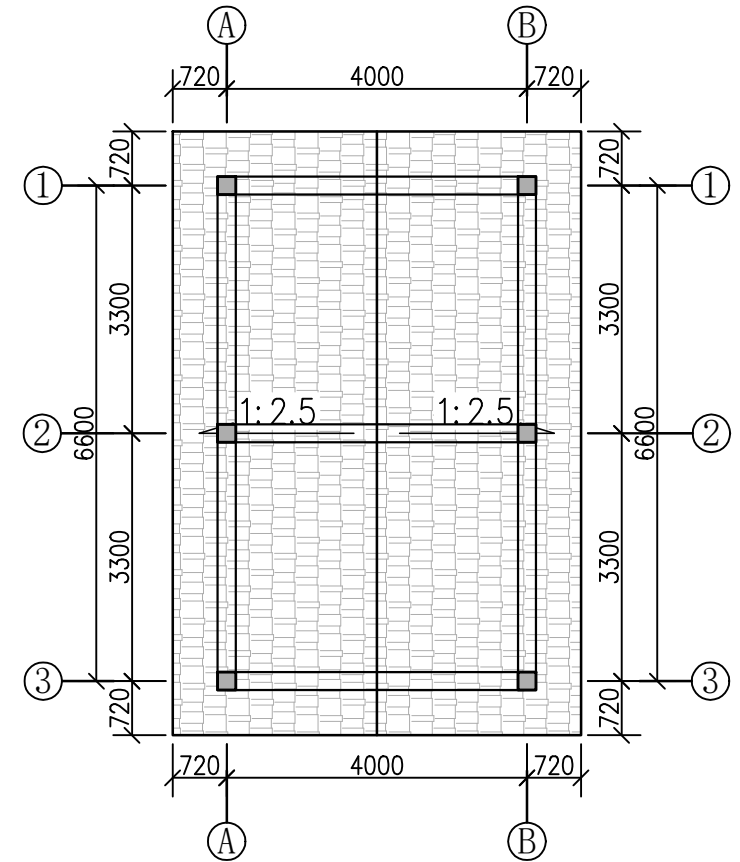
溧阳市安澜水利规划设计有限公司			
工程名称	戴埠镇破塘除险加固工程	设计编号	
		设计阶段	施工
图纸名称	虹吸细部结构图	专业	水工
		比例	见图
核定		专业负责	图号 08-02
审查		校核	日期 2023.12
项目负责		设计	归档编号
设计证号	A232014545	制图	归档日期



底层平面图 1:100



泵房屋顶结构图 1:100



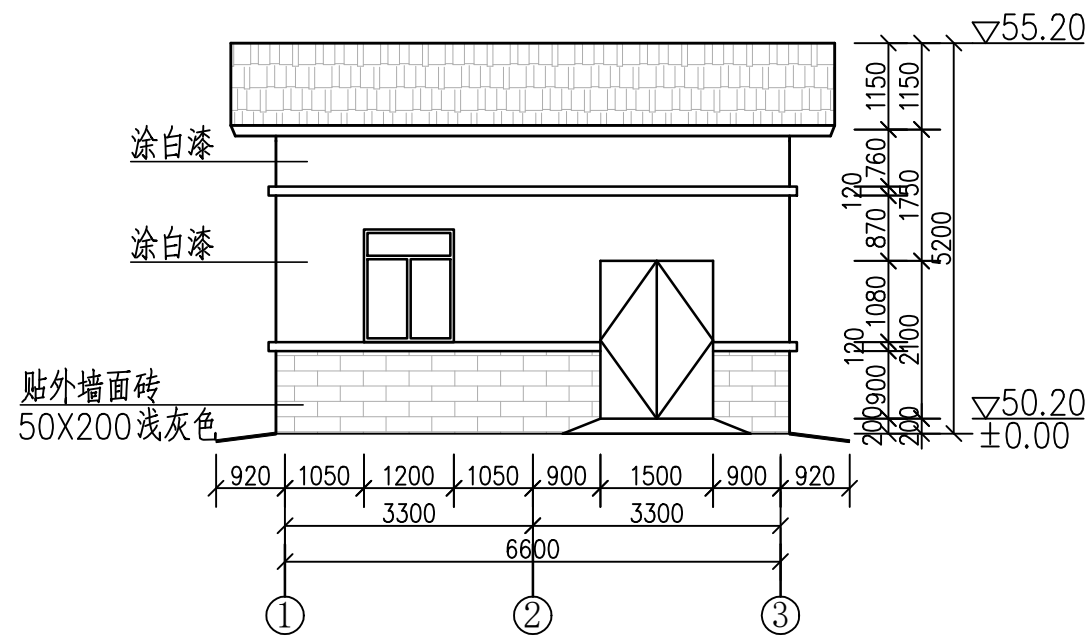
屋面平面图 1:100

门窗表

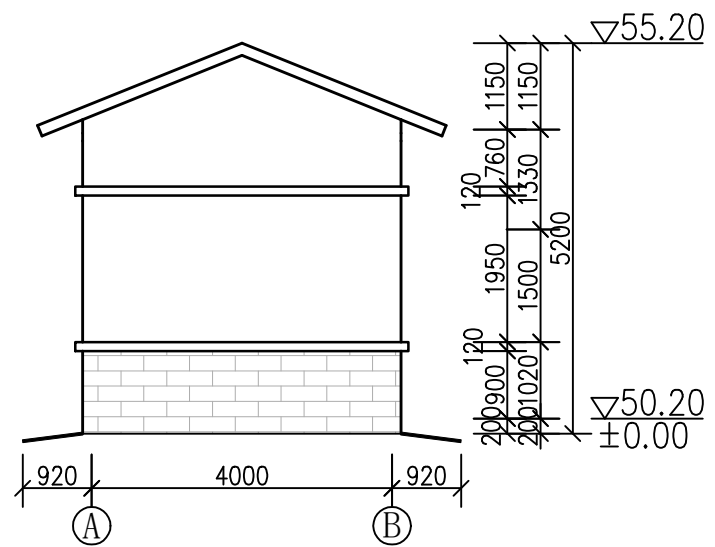
序号	洞口尺寸 (宽mm*高mm)	材料	备注
M0921	900X2100		防盗门
M1521	1500X2100		防盗门
C1215	1200X1500	铝合金白玻	外加防盗窗

溧阳市安澜水利规划设计有限公司

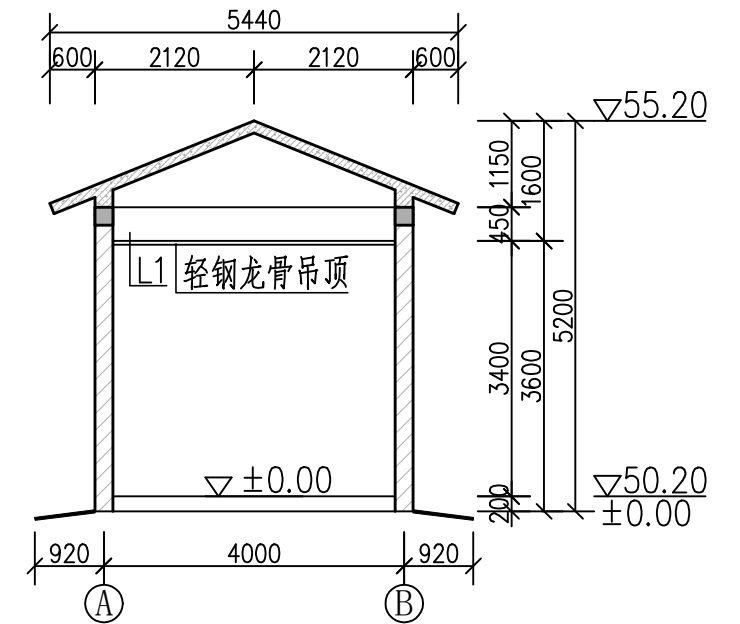
工程名称	戴埠镇破塘除险加固工程	设计编号	
		设计阶段	施工
图纸名称	管理房建筑、结构图(一)	专业	水工
		比例	见图
核定		专业负责	图号 08-03
审查		校核	日期 2023.12
项目负责		设计	归档编号
设计证号	A232014545	制图	归档日期



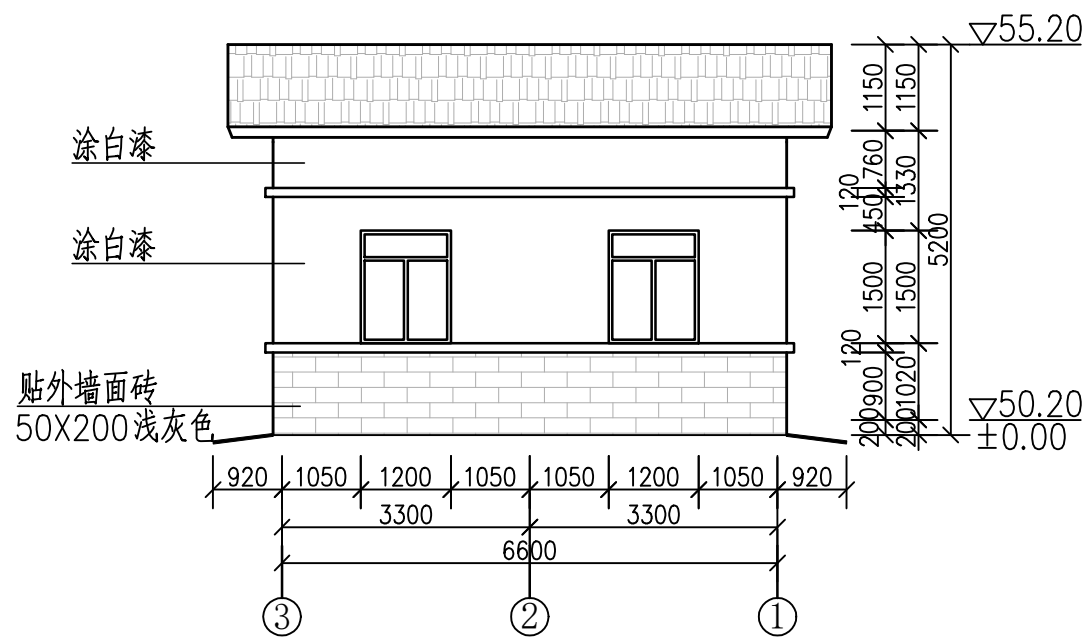
①-③立面图 1:100



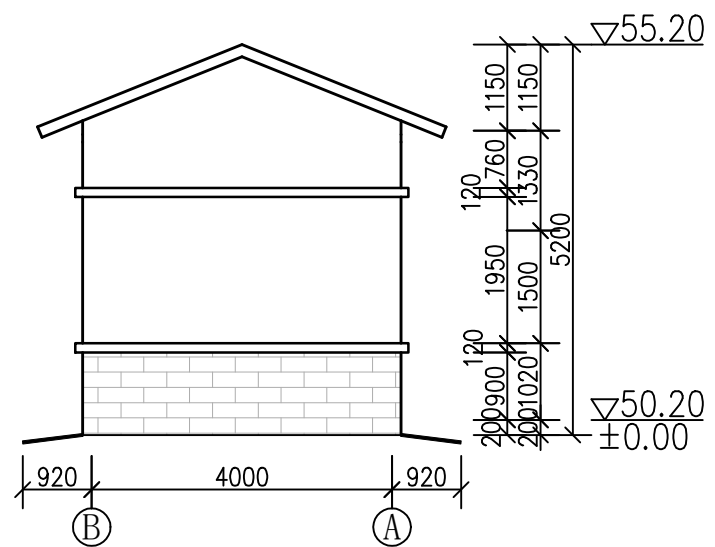
A-B侧立面图 1:100



隔层结构图 1:100

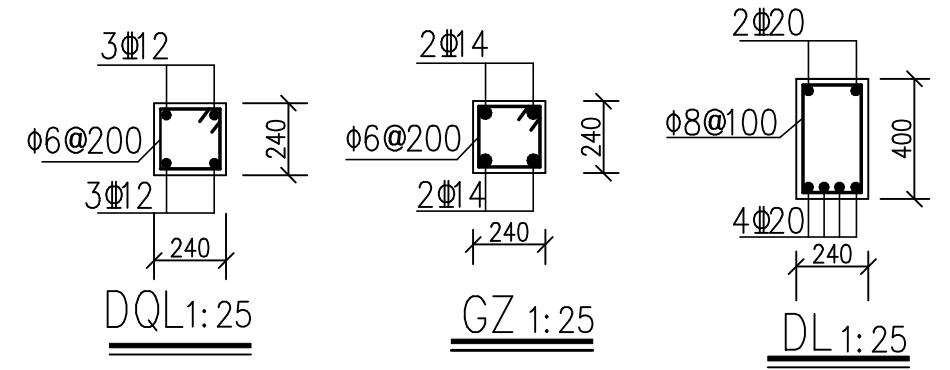
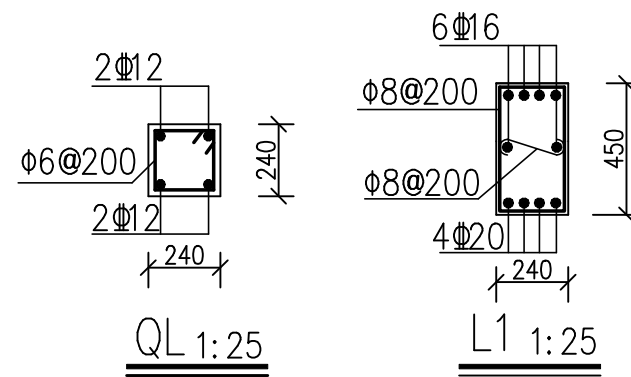
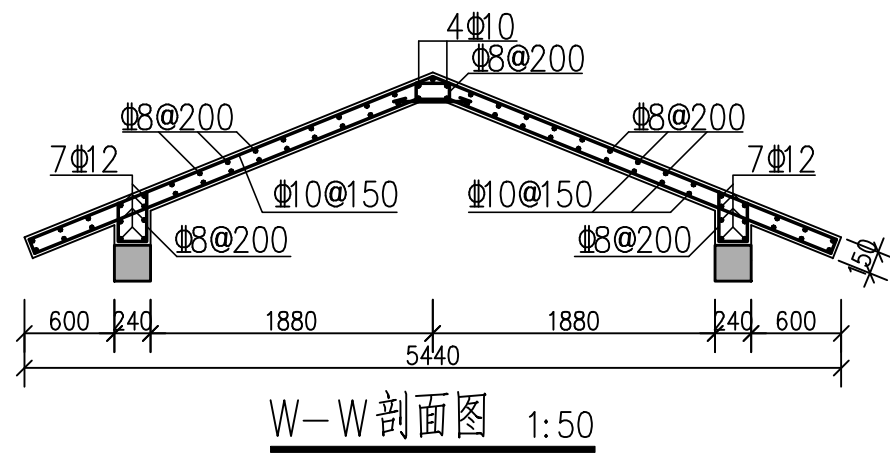
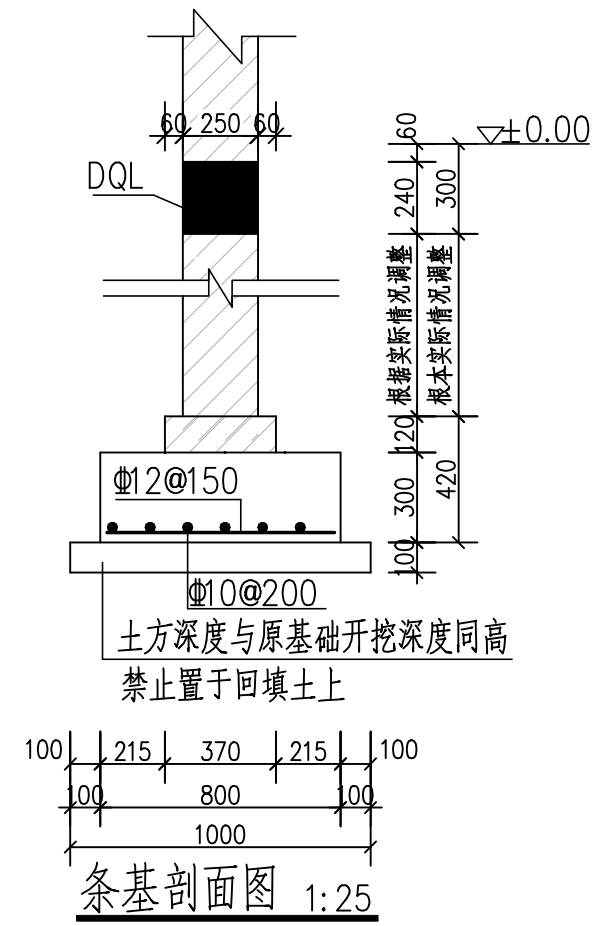
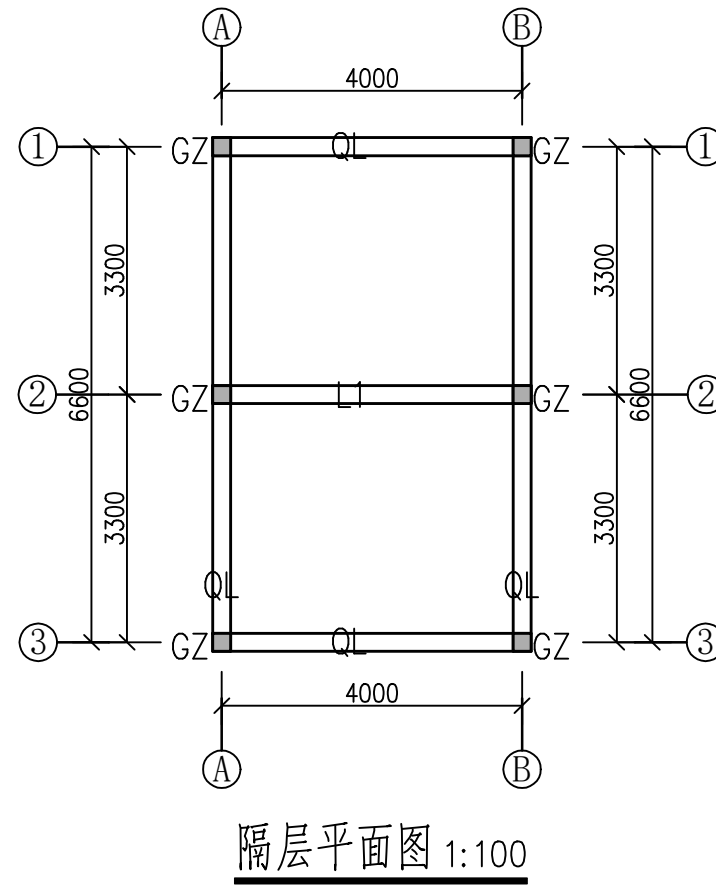
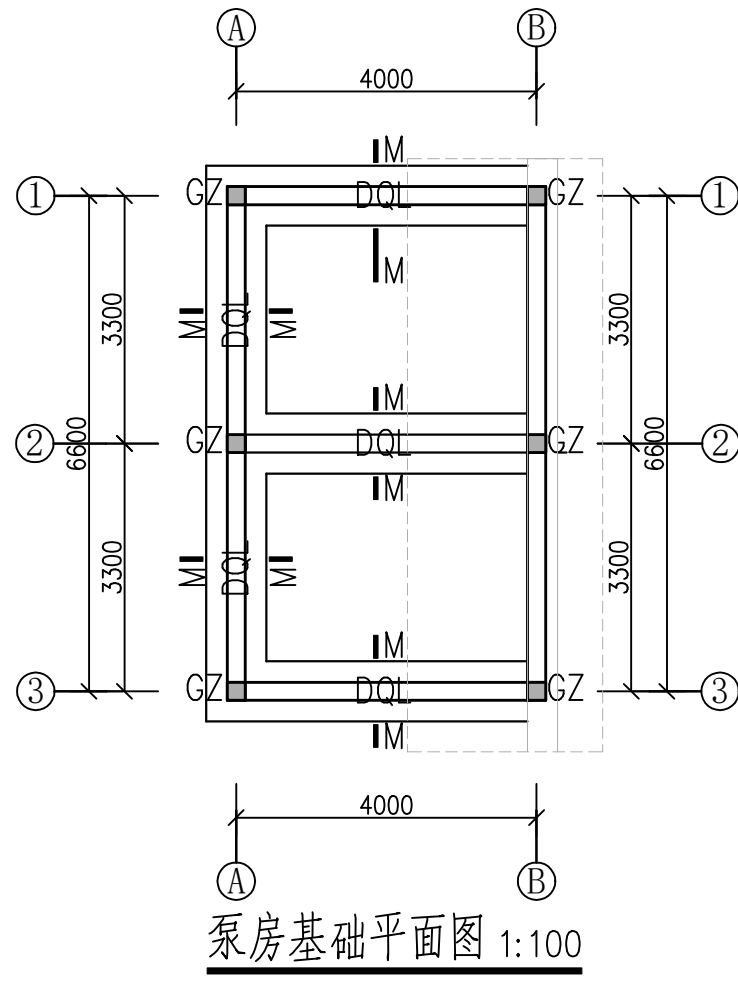


③-①立面图 1:100

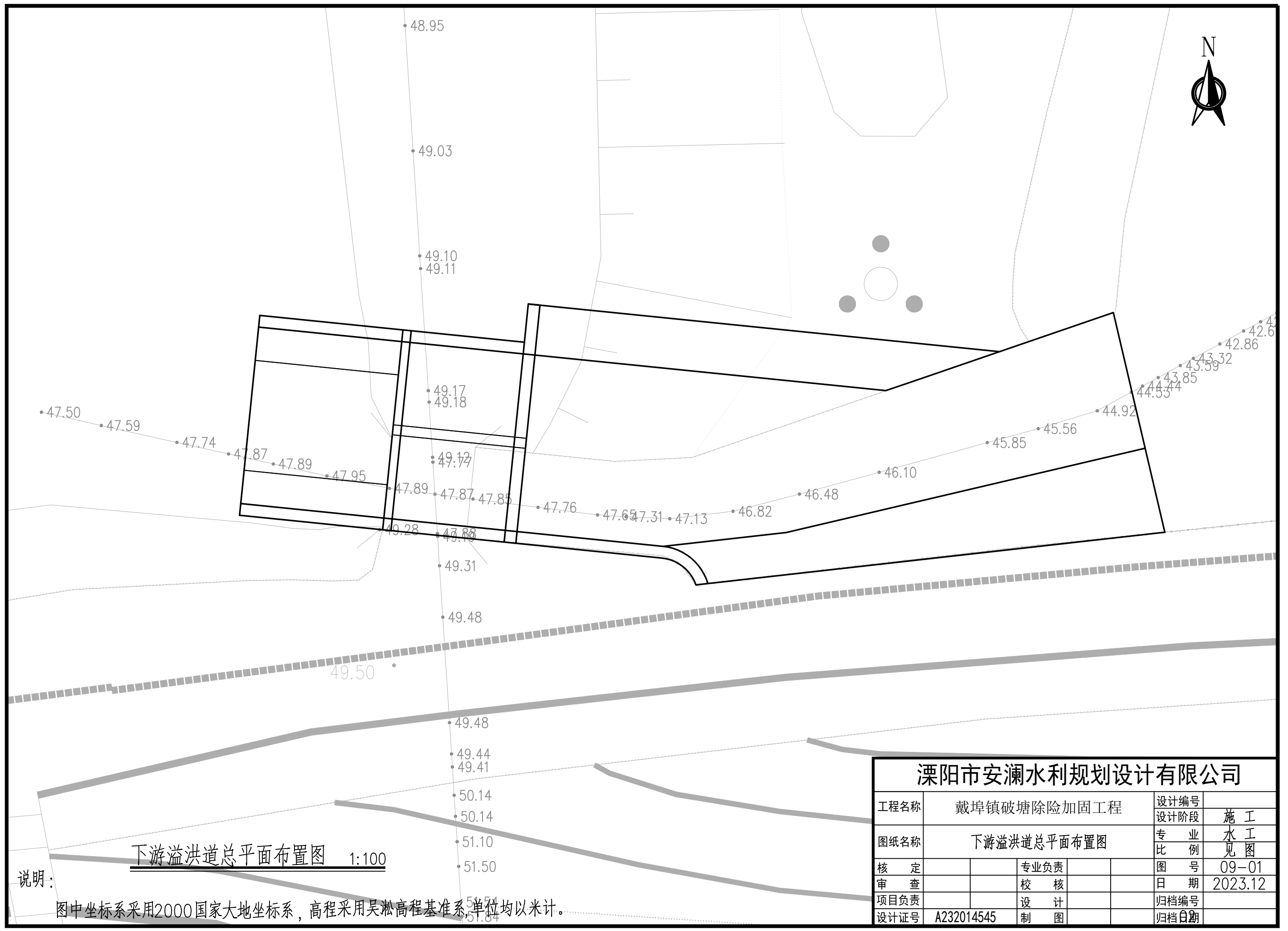


B-A侧立面图 1:100

溧阳市安澜水利规划设计有限公司			
工程名称	戴埠镇破塘除险加固工程	设计编号	
		设计阶段	施工
图纸名称	管理房建筑、结构图(二)	专业	水工
		比例	见图
核定		专业负责	图号 08-04
审查		校核	日期 2023.12
项目负责		设计	归档编号
设计证号	A232014545	制图	归档日期



溧阳市安澜水利规划设计有限公司			
工程名称	戴埠镇破塘除险加固工程	设计编号	
图纸名称	管理房建筑、结构图(三)	设计阶段	施工
核定		专业负责	
审查		校核	
项目负责		设计	
设计证号	A232014545	制图	
		图号	08-05
		日期	2023.12
		归档编号	
		归档日期	

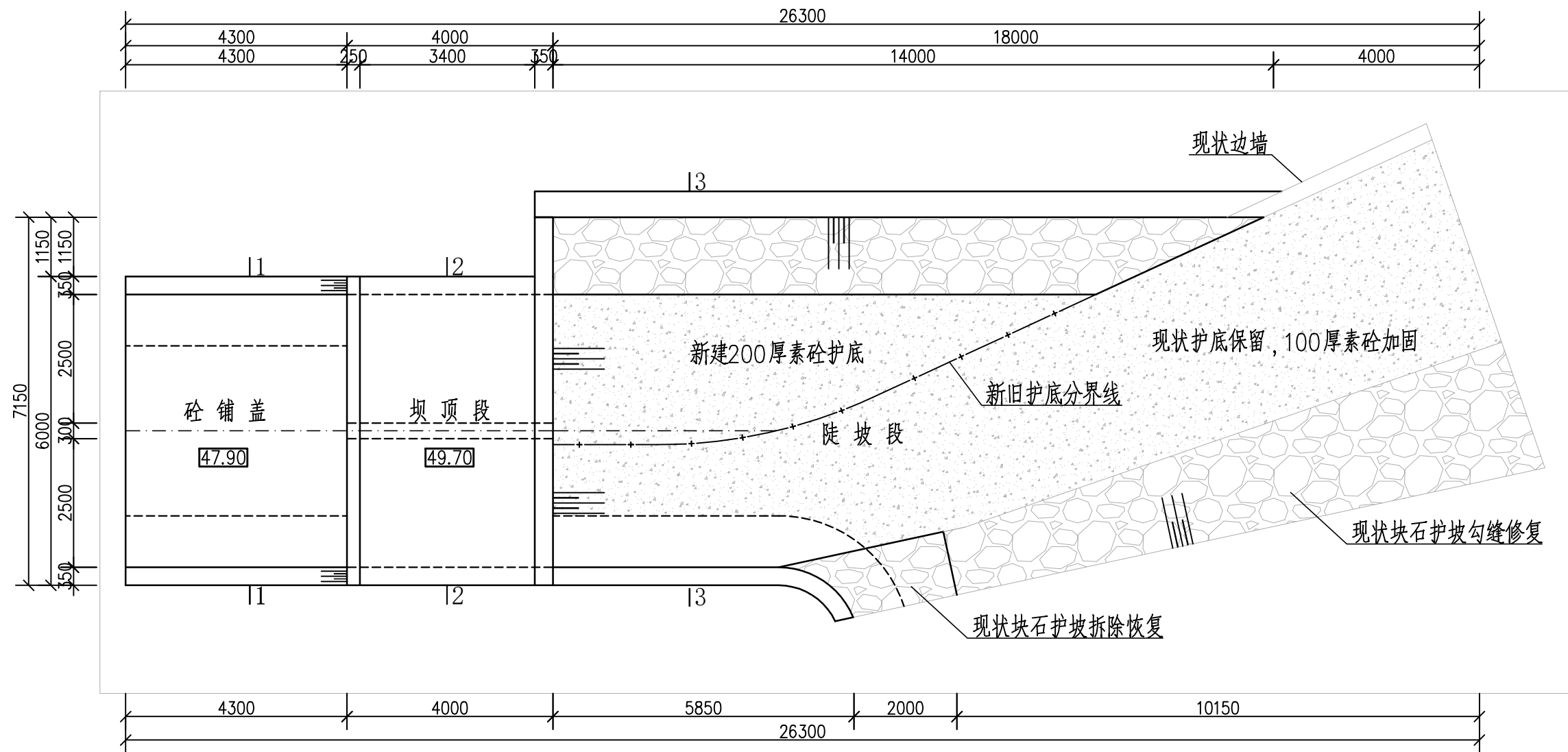


下游溢洪道总平面布置图 1:100

说明:

图中坐标系采用2000国家大地坐标系, 高程采用吴淞高程基准系, 单位均以米计。

溧阳市安澜水利规划设计有限公司			
工程名称	戴埠镇破塘除险加固工程	设计编号	
图纸名称	下游溢洪道总平面布置图	设计阶段	施工
核定		专业负责	
审查		校核	
项目负责		设计	
设计证号	A232014545	制图	
		图号	09-01
		日期	2023.12
		归档编号	
		归档日期	

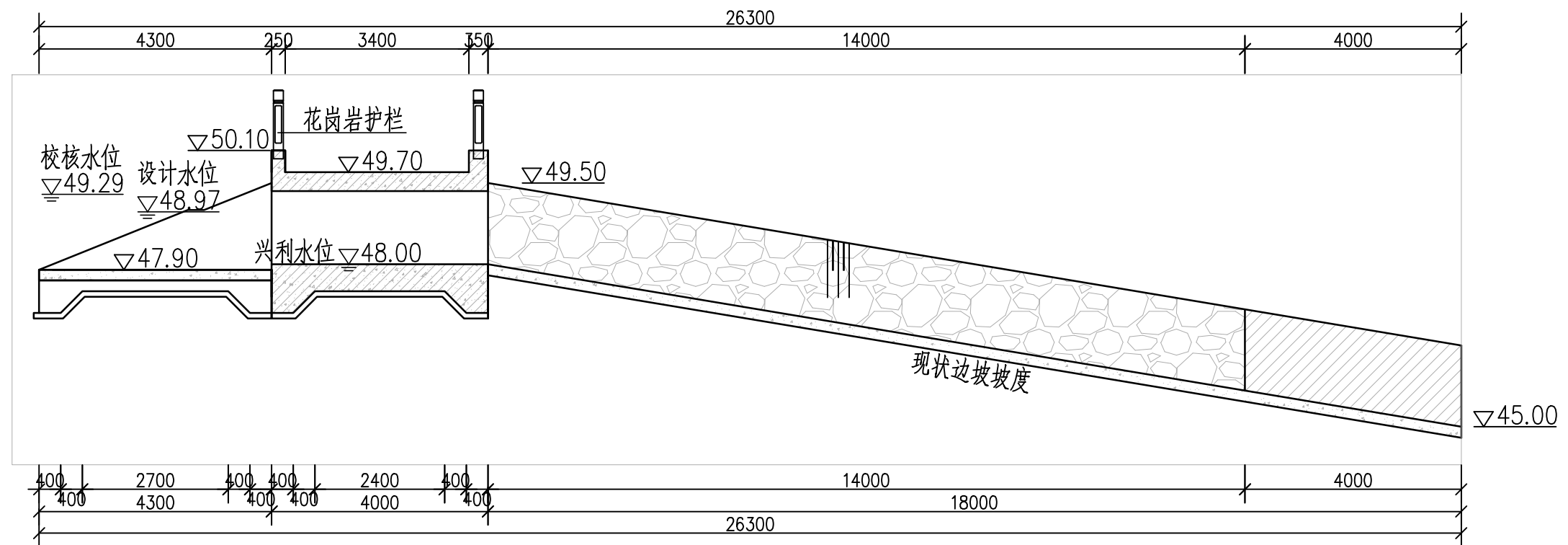


下游溢洪道平面布置图 1:100

说明:

- 1、图中高程采用吴淞高程基准系,单位以米计,其余单位均为毫米。
- 2、原有溢洪道部分拆除,保留部分进行维修加固。
- 3、土方回填应分坯分层夯实,层厚不超过30cm,压实度不小于0.96。

溧阳市安澜水利规划设计有限公司			
工程名称	戴埠镇破塘除险加固工程		设计编号
图纸名称	下游溢洪道平面布置图		设计阶段
核定		专业负责	专业
审查		校核	比例
项目负责		设计	图号
设计证号	A232014545	制图	日期
			归档编号
			归档日期

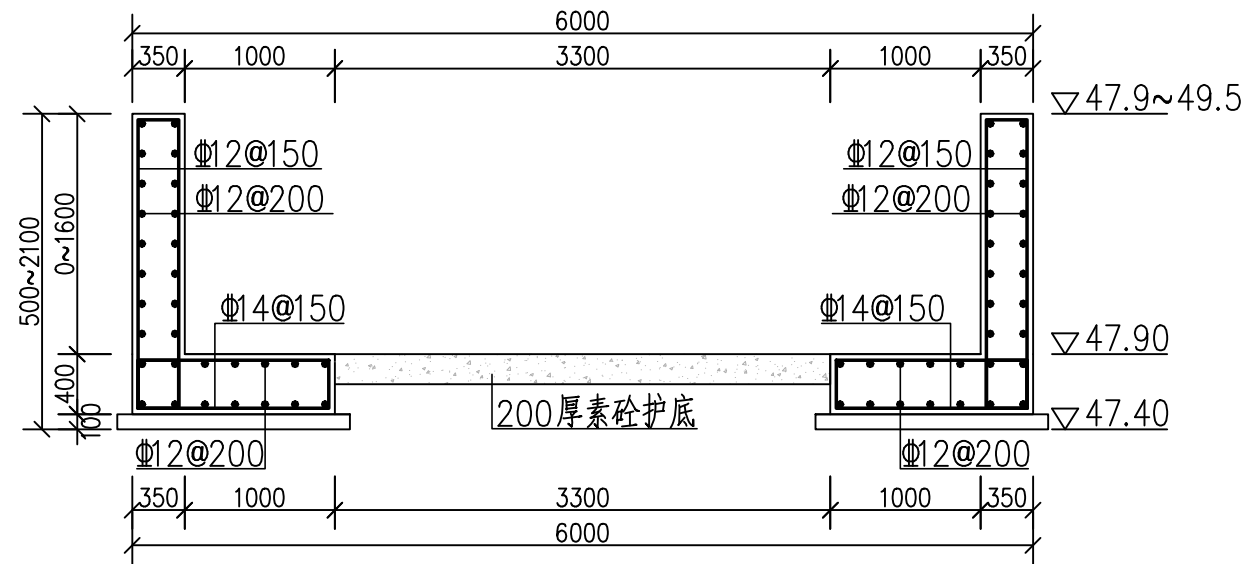


下游溢洪道纵剖视图 1:100

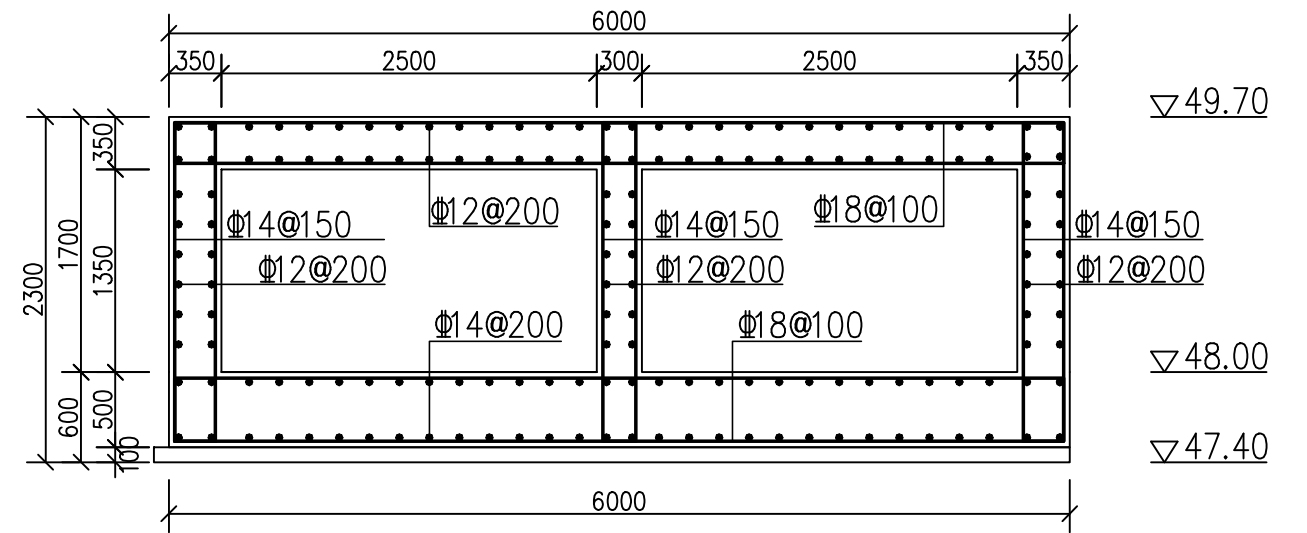
说明:

- 1、图中高程采用吴淞高程基准系,单位以米计,其余单位均为毫米。
- 2、原有溢洪道部分拆除,保留部分进行维修加固。
- 3、土方回填应分坯分层夯实,层厚不超过30cm,压实度不小于0.96。

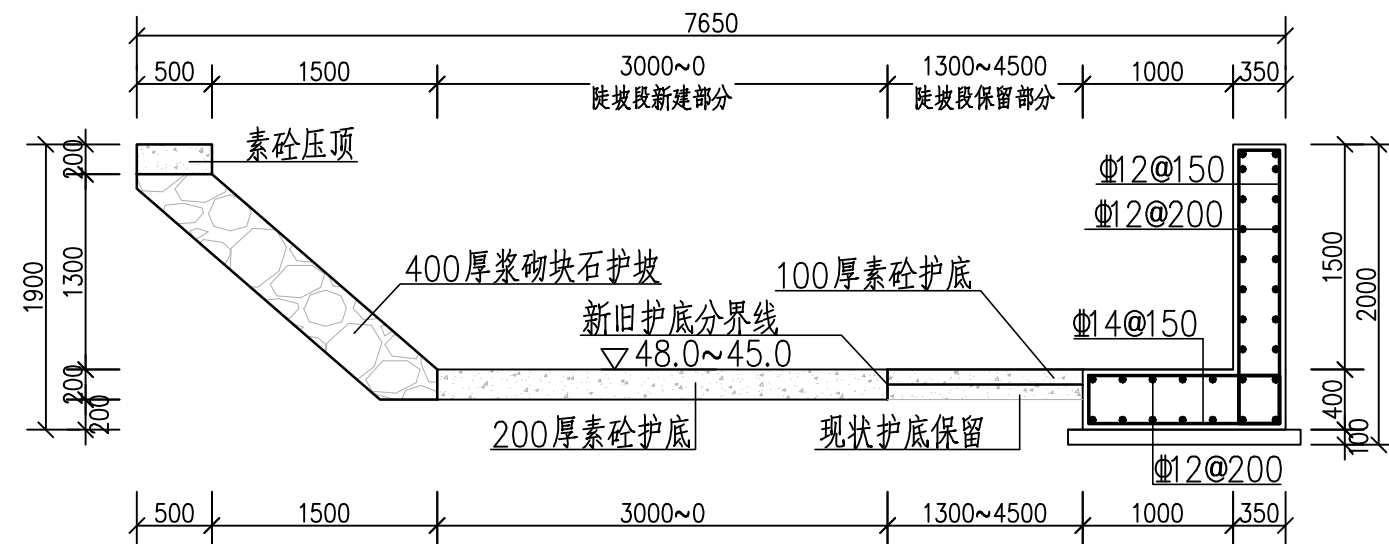
溧阳市安澜水利规划设计有限公司					
工程名称	戴埠镇破塘除险加固工程			设计编号	
				设计阶段	施工
图纸名称	下游溢洪道纵剖视图			专业	水工
				比例	见图
核定			专业负责	图号	09-03
审查			校核	日期	2023.12
项目负责			设计	归档编号	
设计证号	A232014545		制图	归档日期	



1-1 1:50



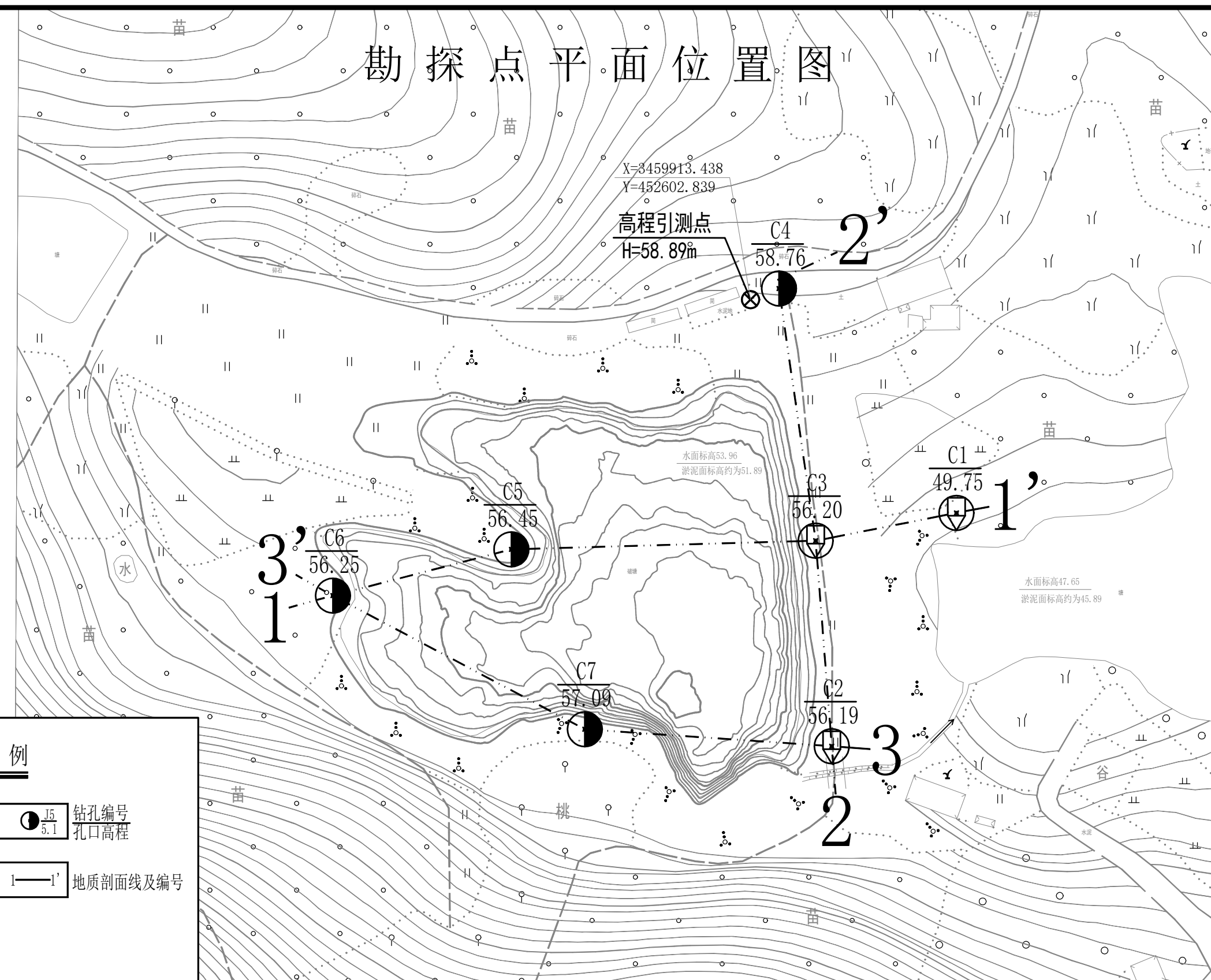
2-2 1:50



3-3 1:50

溧阳市安澜水利规划设计有限公司			
工程名称	戴埠镇破塘除险加固工程	设计编号	
		设计阶段	施工
图纸名称	溢洪道细部结构图(1)	专业	水工
		比例	见图
核定		专业负责	
审查		校核	
项目负责		设计	
设计证号	A232014545	制图	
		图号	07-03
		日期	2023.12
		归档编号	
		归档日期	

勘探点平面位置图



图例

- 取土试样钻孔
- 钻孔编号
孔口高程
- 静力触探试验孔
- 地质剖面线及编号
- 建筑物轮廓及层数

勘探点平面位置图 1:1000

说明:

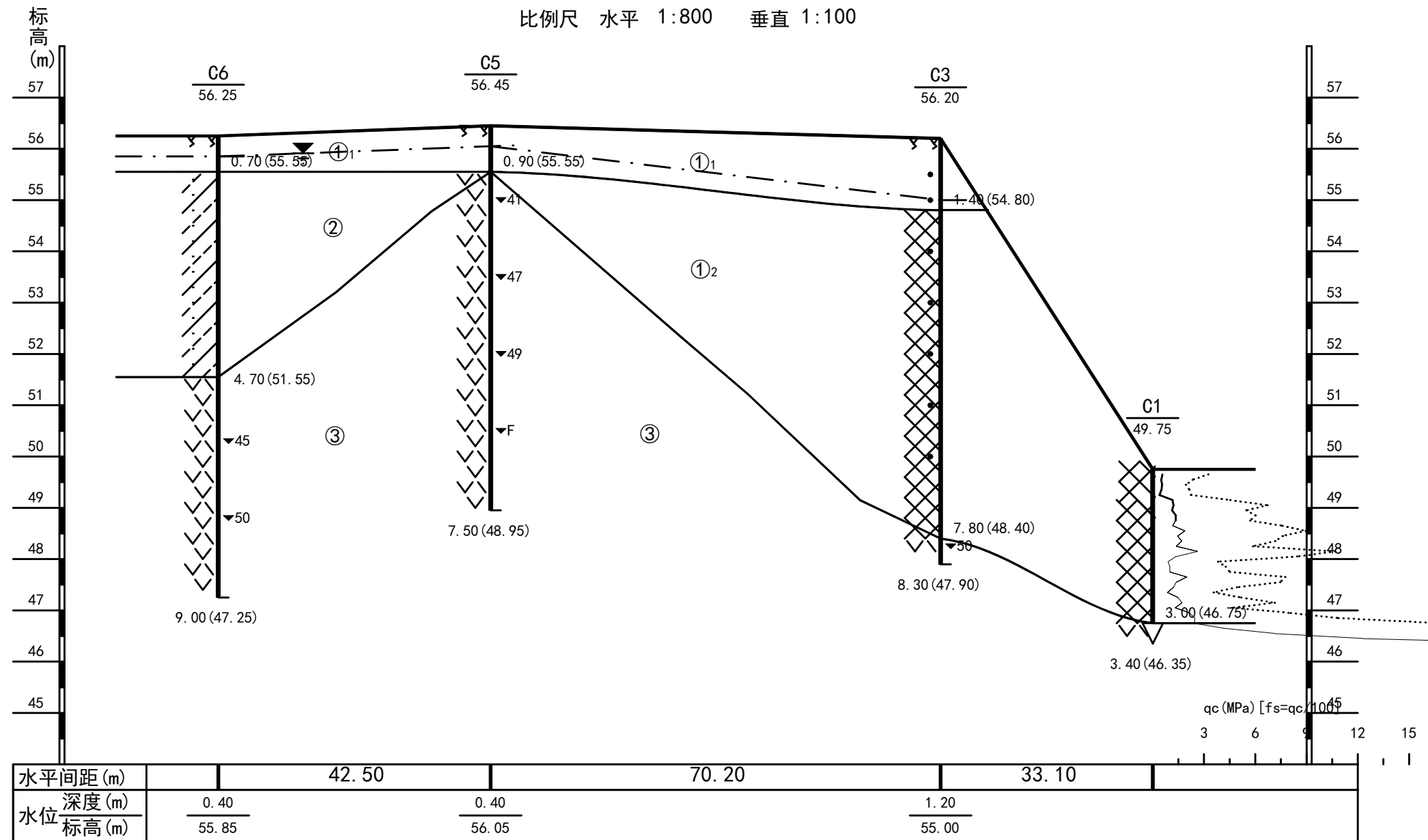
- 1、图中高程采用吴淞高程基准系，坐标采用国家2000大地坐标系统。
- 2、本图由江苏常州地质工程勘察院提供资料绘制而成。

溧阳市安澜水利规划设计有限公司

工程名称	戴埠镇破塘除险加固工程	设计编号	
设计阶段		专业	施工
图纸名称	勘探点平面位置图	比例	见图
核定		图号	10
审查		日期	2023.12
项目负责		归档编号	
设计证号	A232014545	制图	
		归档日期	

1-1'工程地质剖面图

比例尺 水平 1:800 垂直 1:100

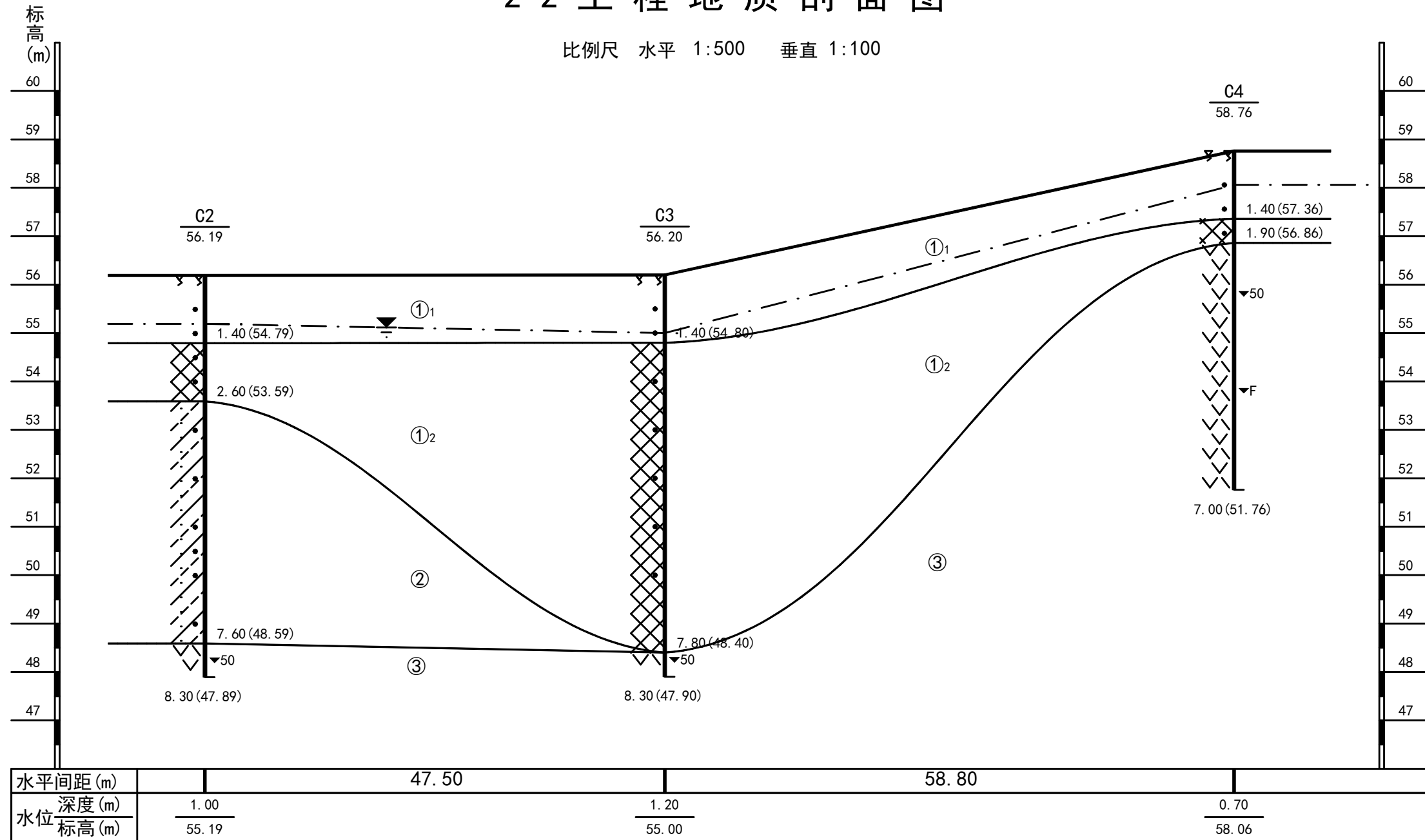


溧阳市安澜水利规划设计有限公司

工程名称	戴埠镇破塘除险加固工程	设计编号	
		设计阶段	施工
图纸名称	1-1'工程地质剖面图	专业	水工
		比例	见图
核定		专业负责	
审查		校核	
项目负责		设计	
设计证号	A232014545	制图	
		图号	11-01
		日期	2023.12
		归档编号	
		归档日期	

2-2'工程地质剖面图

比例尺 水平 1:500 垂直 1:100

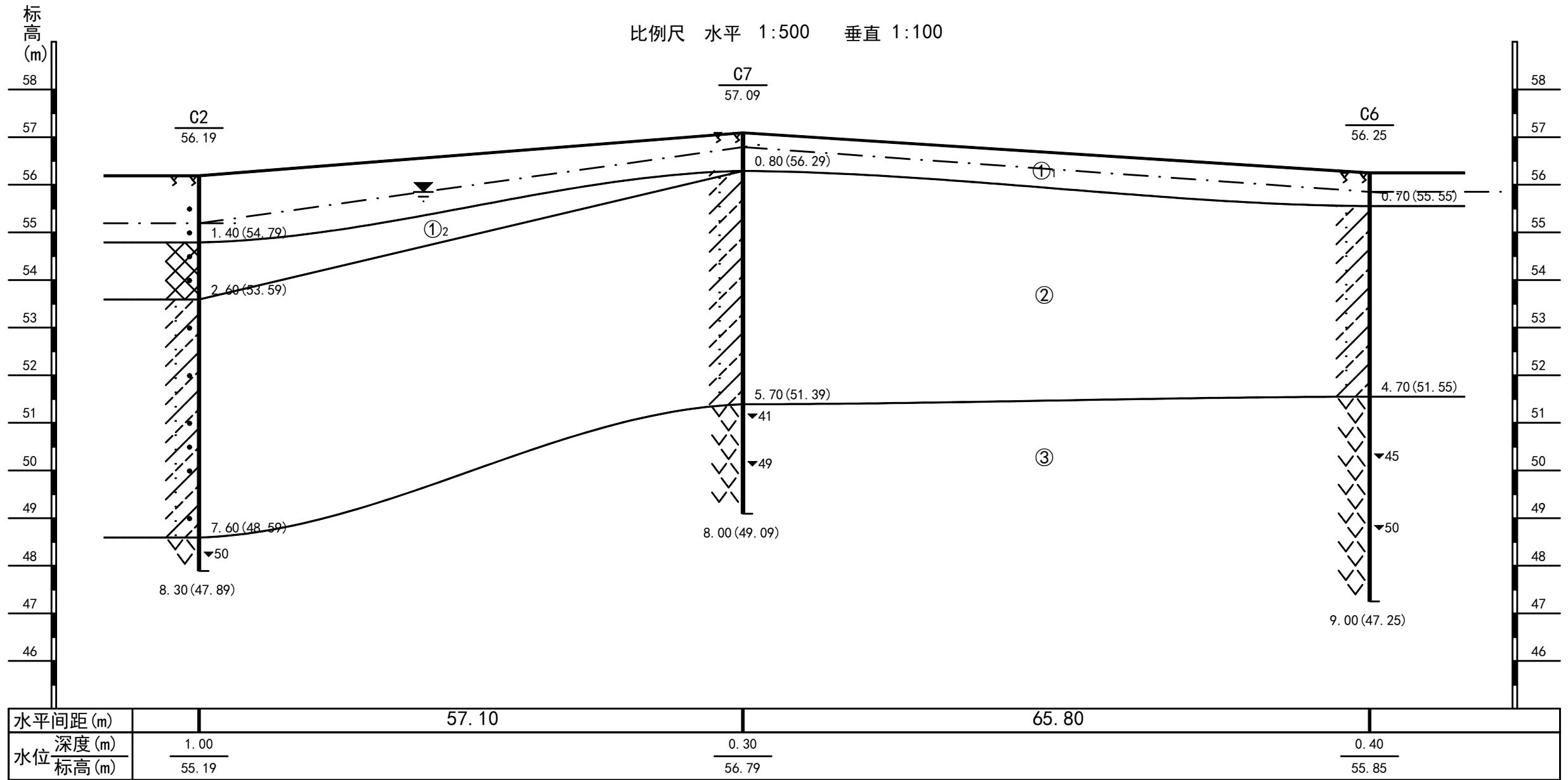


溧阳市安澜水利规划设计有限公司

工程名称	戴埠镇破塘除险加固工程	设计编号	
		设计阶段	施工
图纸名称	2-2'工程地质剖面图	专业	水工
		比例	见图
核定		专业负责	
审查		校核	
项目负责		设计	
设计证号	A232014545	制图	
		图号	11-02
		日期	2023.12
		归档编号	
		归档日期	

3-3'工程地质剖面图

比例尺 水平 1:500 垂直 1:100



溧阳市安澜水利规划设计有限公司

工程名称	戴埠镇破塘除险加固工程		设计编号	
			设计阶段	施工
图纸名称	3-3'工程地质剖面图		专业	水工
			比例	见图
核定		专业负责	图号	11-03
审查		校核	日期	2023.12
项目负责		设计	归档编号	
设计证号	A232014545	制图	归档日期	

岩土工程勘察综合成果表

层号	岩土名称	天然含水率	比重	重度	干重度	孔隙比	液限	塑限	塑性指数	液性指数	直快剪		允许水力比降	渗透试验	建议值	
		W	Gs	γ	γd	e_0	W_L	W_P	IP	IL	凝聚力	内摩擦角			承载力特征值	压缩模量
		%		KN/M ³	KN/M ³		%	%			kpa	度	J _{允许}	k ₂₀ cm/s	fak kpa	Es Mpa
① ₁	压实填土	27.1	2.72	18.8	14.8	0.801	32.2	20.2	11.9	0.57	24.1	17.5	0.48	8.03E-05	80	4.0
① ₂	素填土	25.7	2.71	18.8	14.9	0.781	30.2	18.1	12.1	0.62	18.8	18.3	0.48	4.42E-05	100	4.5
②	含砂粉质黏土	22.4	2.71	19.6	16.1	0.658	31.1	19.3	11.8	0.26	53	20.2	0.52	3.74E-06	200	8.5
③	强风化安山岩	20.2		25.1										3.29E-05	500	

溧阳市安澜水利规划设计有限公司

工程名称	戴埠镇破塘除险加固工程		设计编号	
			设计阶段	施工
图纸名称	物理力学性质指标统计表		专业比例	水工 见图
核定		专业负责	图号	12
审查		校核	日期	2023.12
项目负责		设计	归档编号	
设计证号	A232014545	制图	归档日期	