

姓名	
职务	
专业	
等级	
姓名	王玉刚
职务	
专业	暖通
等级	
姓名	
职务	
专业	
等级	
姓名	李新伟
职务	
专业	暖通
等级	
姓名	
职务	
专业	
等级	

单位名称	江苏文博建筑设计有限公司
资质证书	苏建字第001212-03-02-00000000
注册地	江苏省南京市江宁区
法定代表人	李新伟
项目负责人	李新伟
专业负责人	李新伟
设计人	李新伟
校对	李新伟
审核	李新伟
批准	李新伟
日期	2023.09.15
图号	1/5
设计合同号	

地面	内墙	顶棚	保温材料性能指标及要求:
地1. 地坪加热地面 用于冷藏间(880厚) 1、耐磨混凝土表面固化剂(防滑作法) 2、120厚C30混凝土,内配Φ10双向@200,随打随抹,强度达标后进行表面打磨处理,表面6m见方切缝,缝深30,建筑密封胶嵌缝。 3、满铺厚防水透汽膜,搭接宽度100mm,用双面胶带密封。 4、150厚挤塑聚苯乙烯保温层(分层、错缝挤实铺砌)(抗压强度>350Kpa)。 5、满铺抗氧化铝箔隔汽膜,搭接宽度100mm,用双面丁基胶带密封。 6、20厚1:2.5水泥砂浆找平层。 7、40厚LC7.5轻集料混凝土垫层,内铺电热丝。 8、100厚C15素混凝土随捣随抹 9、150厚碎石夯实 10、回填土300每层分层夯实(夯实系数0.94)	内1. 双面钢板保温夹芯板 用于冷藏间 1、聚氨酯双面彩钢夹芯板(压型钢板厚度:0.6mm) 150厚 2、结构层(其中钢结构耐火板要求详结施图纸。)	棚2 保温板吊顶 用于冷藏间 1、150厚双面彩钢聚氨酯保温夹芯板(压型钢板厚度:0.6mm) 2、钢檩条。 3、不锈钢吊杆。 4、上部结构层。	a) 聚氨酯材料性能指标应符合《冷库喷涂硬泡聚氨酯保温工程技术规程》T/CECS498-2017表4.2.2的规定。石墨改性硬泡聚氨酯,表现芯密度>40kg/m³,压缩强度>200kPa,闭孔率>92%,吸水率<3%,导热系数<0.024w/(m·k),-25℃、48h尺寸稳定性<1%,燃烧性能应不低于B1级。 b) 冷库楼面用低内应力挤塑聚苯乙烯泡沫塑料板的性能指标:(-20℃)导热系数<0.026W/m·K,抗压强度:≥350kPa,尺寸稳定性<0.2%,吸水率<0.5%,燃烧性能应不低于B1级。 0.5mm厚防水透汽膜,拉伸强度纵向>320N/50mm横向>200N/50mm,钉杆撕裂强度纵向>120N横向>120N,水蒸气透过量>1000g/m²24h。 抗氧化铝箔隔汽膜参数: 抗氧化铝箔隔汽膜,拉伸强度纵向>500N/50mm横向>600N/50mm,断裂延伸率纵向20%横向20%,钉杆撕裂强度纵向>200N横向>250N,水蒸气透过量<0.2g/m²24h,反射率>80%。耐湿热性一级,耐酸性10%盐酸168小时无变化。 说明:本建筑材料做法所标注的顺序一般为从上至下,由表至里。表中所注的材料厚度为平均厚度,单位为毫米。 1.对冷间建筑材料规格性能的要求参见国家印发的<<冷藏库建筑工程施工及验收规范>>
		踢脚 踢1. 混凝土强化踢脚 H=300mm 1、混凝土强化地面上翻300,顶面做成45°角,与地面做成圆角,配筋相应上翻。 2、20厚1:2.5水泥砂浆抹面。	

1.1 建筑防火设计

本单体为储存物品的火灾危险性类别为丙类2项冷库,耐火等级二级。

2.1 建筑占地面积

建筑总占地面积1300m²,不大于7000平方米,满足规范要求。

3.1 防火分区及防烟分区的划分

1) 建筑设置1个防火分区。

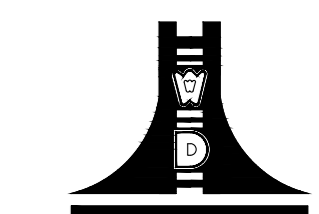
2) 火灾自动报警系统设置情况:无

3) 库房区属于单层丙2类装配冷库,防火分区建筑面积1200平方米,小于《冷库设计标准》GB50072-2021中第4.2.4条规定的每个防火分区不大于3500平方米的要求。

4) 每个防火分区设置两个直通室外的出口,符合《建筑设计防火规范》GB50016-2014(2018年版)要求。由于冷库功能特殊,冷藏间内温度较低,且用于存贮冷冻冷藏食品,因此一般没有人员活动。根据冷库运行的特点,货物进出库时,有少量人员进入冷间操作设备,《冷库设计规范》规定冷间通向本防火分区穿堂的冷藏门可为非防火门;为解决应急疏散问题,内部均设置应急开门锁装置。冷库穿堂为冷藏间的水平及垂直交通空间,每个冷藏间面积均不大于1000平米满足《冷库设计标准》GB50072-2021中第4.2.18条规定的建筑面积不大于1000m²的冷藏间应至少设1个冷库间维修梯。冷库间维修梯形式为钢结构,外墙耐火极限不小于0.25h,满足《建筑设计防火规范》3.2.12条规定。冷库采用外墙内保温系统,内保温墙板、顶棚采用150厚双面彩钢保温板,燃烧性能等级为B1,保温层采用双面压型钢板(不燃材料)作为防护层,满足《建筑设计防火规范》第6.2.8条。占地面积、防火分区、安全疏散宽度、疏散口数量、安全疏散距离等均满足相关要求。

1. 冷库库房混凝土不得使用粉煤灰、火山灰。
2. 本工程地上冷库冷间墙面、顶棚采用内保温系统,保温隔热材料为聚氨酯夹芯板,燃烧性能为B1级;楼地面采用挤塑聚苯板,燃烧性能为B1级。所有保温材料表面均覆盖A级不燃性装修材料,冷藏间、站台楼地面面层为不小于120厚钢筋混凝土层,做法详建筑做法表。

设计单位



江苏文博建筑设计有限公司

JIANGSU WENBO
ARCHITECTURAL DESIGN Co.,Ltd

证书等级: 甲级
证书号: A132012796

版权所有
我公司已投保设计责任险
施工时须以标注尺寸为准
施工时须按图章尺寸
如有不符请立即通知设计单位
否则后果自负

(注册工程师盖章处)

(出图专用章盖章处)

(项目负责人盖章处) (设计审核专用章盖章处)

建设单位

溧阳市现代农业产业园管理办公室

工程名称

农产品冷链物流区-蔬果分拣中心主体建设项目

院长

PRESIDENT 姜元中

审核

EXAMINED 赵雪林

专业负责人

IN CHARGE OF SPECIALITY 赵雪林

项目负责人

PROJECT ENGINEER 赵雪林

校对

CHECKED 赵雪林

设计

DESIGNED 姜云平

绘图

DRAWN 姜云平

图名 TITLE

冷库设计说明

专业 SPECIALITY

工艺

设计阶段 DESIGN STAGE

施工图

比例 SCALE

1:100

日期 DATE

2023.09

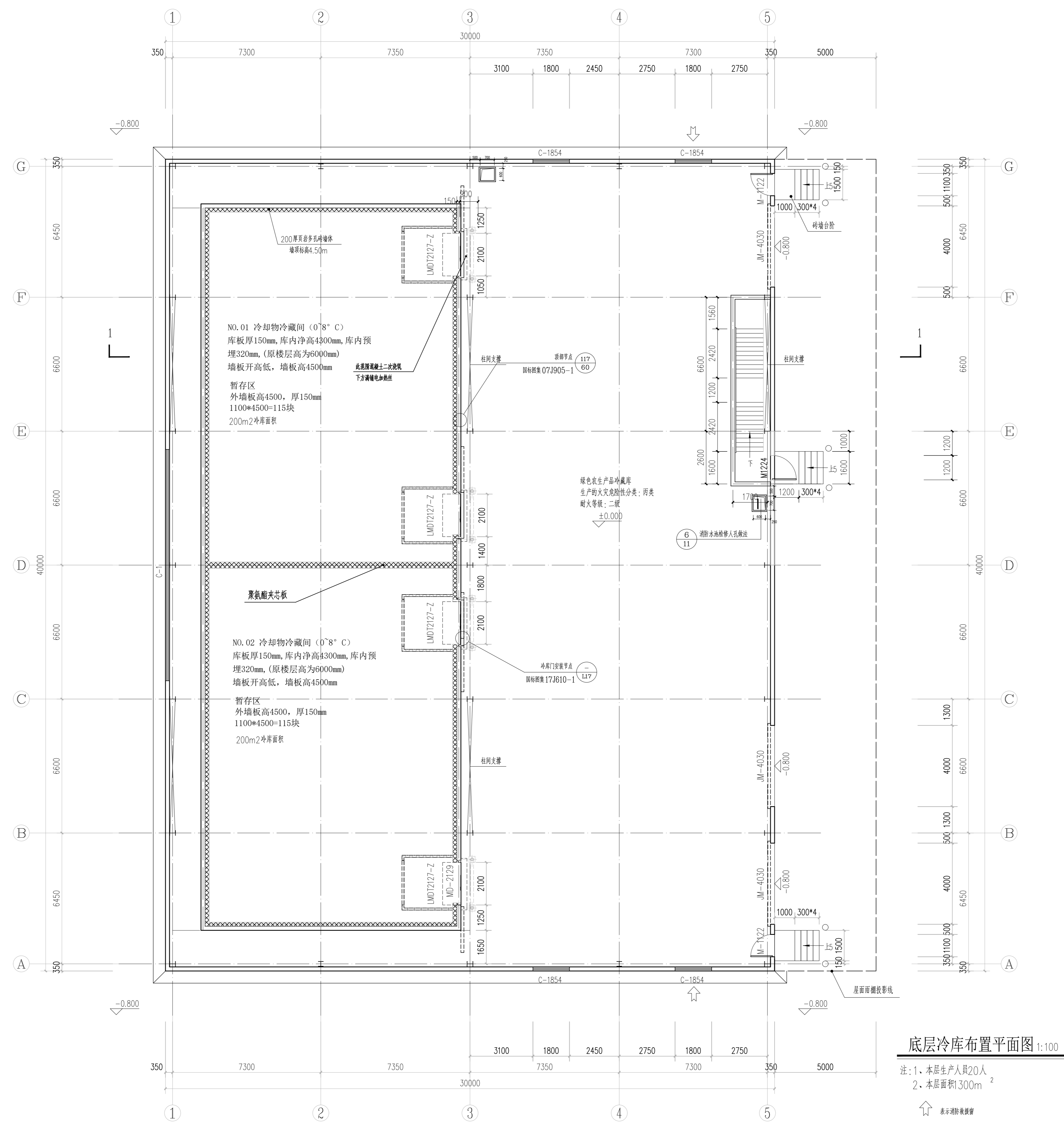
图号 DRAWING NO.

建施 1/5

设计编号

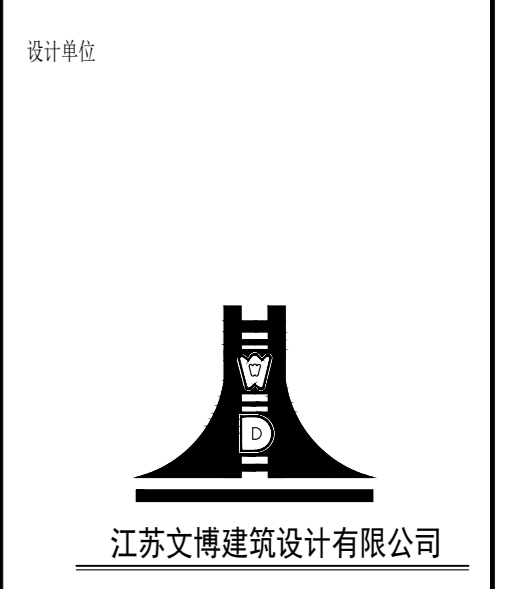
设计合同号

姓名	周玉刚
职务	暖通
姓名	李振伟
职务	暖通
姓名	李振伟
职务	暖通
姓名	李振伟
职务	暖通
姓名	李振伟
职务	暖通
姓名	李振伟
职务	暖通



底层冷库布置平面图 1:100

注: 1、本层生产人员20人
2、本层面积1300m²



江苏文博建筑设计有限公司
JIANGSU WENBO ARCHITECTURAL DESIGN Co., Ltd.
证书等级: 甲级
证书号: A132012796

版权所有
我公司已投保设计责任险
施工时请以标注尺寸为准
施工时请参照原标注尺寸
如有不符请立即通知设计单位
本图须加盖公章并签字有效

(注册工程师盖章)

(出图专用章盖章)

(设计师盖章) (设计专用章盖章)

建设单位
溧阳市现代农业产业示范园管理办公室

工程名称
农产品冷链物流区—蔬果分拣中心主体建设项目

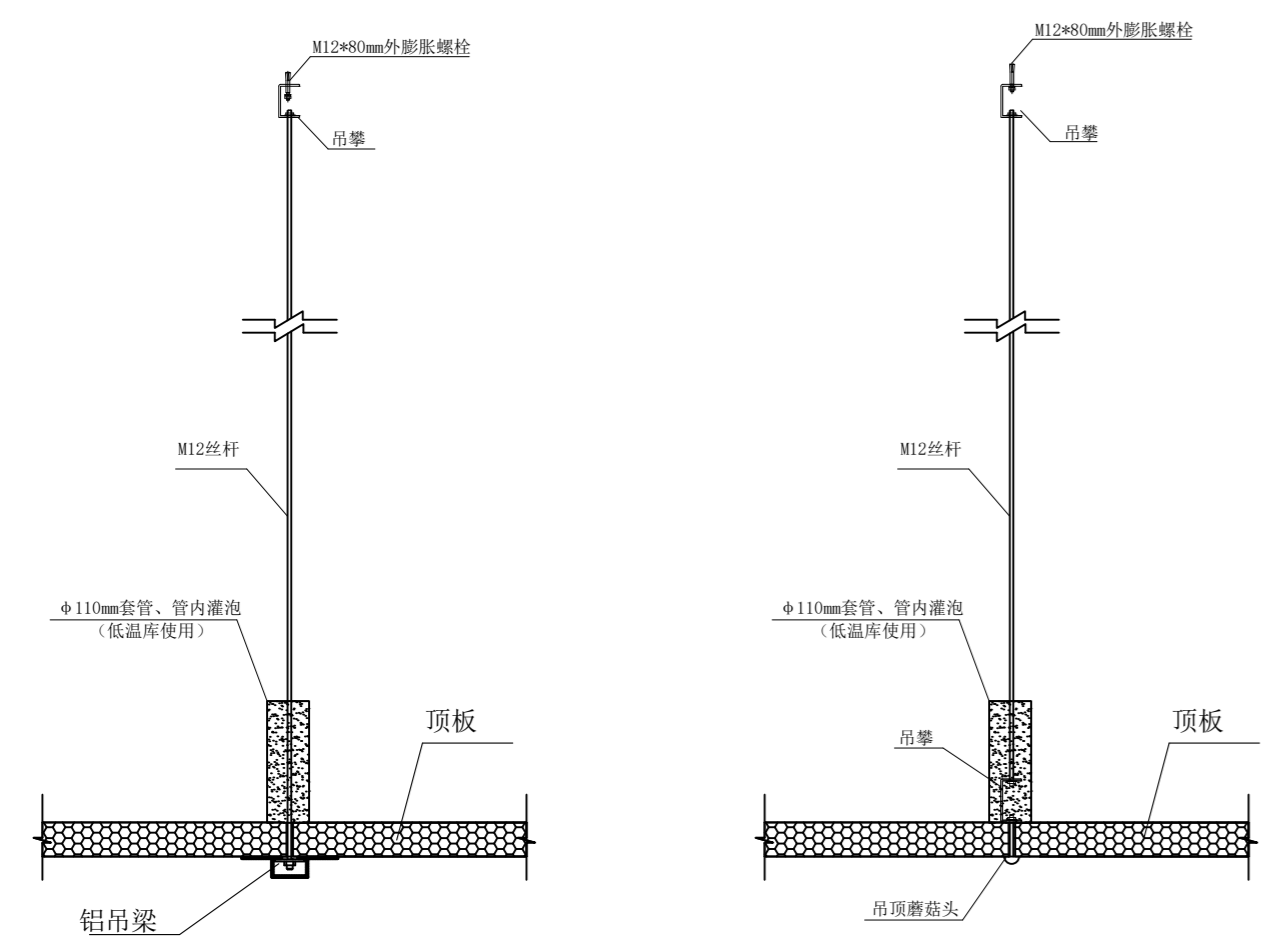
院长 PRESIDENT	姜元中
审核 EXAMINED	赵雪林
专业负责人 IN CHARGE OF SPECIALITY	赵雪林
项目负责人 PROJECT ENGINEER	赵雪林
校对 CHECKED	赵雪林
设计 DESIGNED	姜云平
绘图 DRAWN	姜云平

图名 TITLE

底层冷库布置平面图

专业 SPECIALITY	工艺
设计阶段 DESIGN STAGE	施工图
比例 SCALE	1:100
日期 DATE	2023.09
图号 DRAWING NO.	建施 2/5
设计编号	
设计合同号	

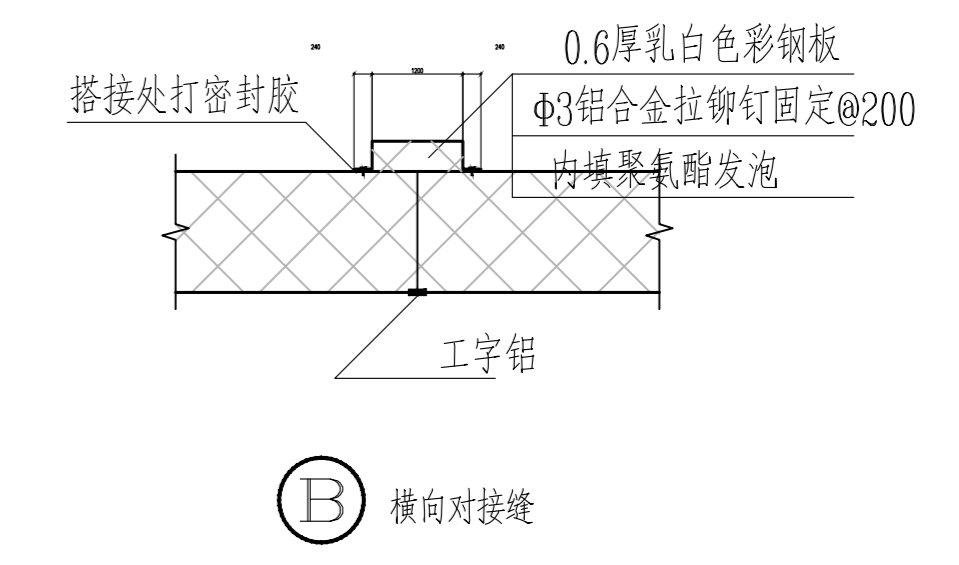
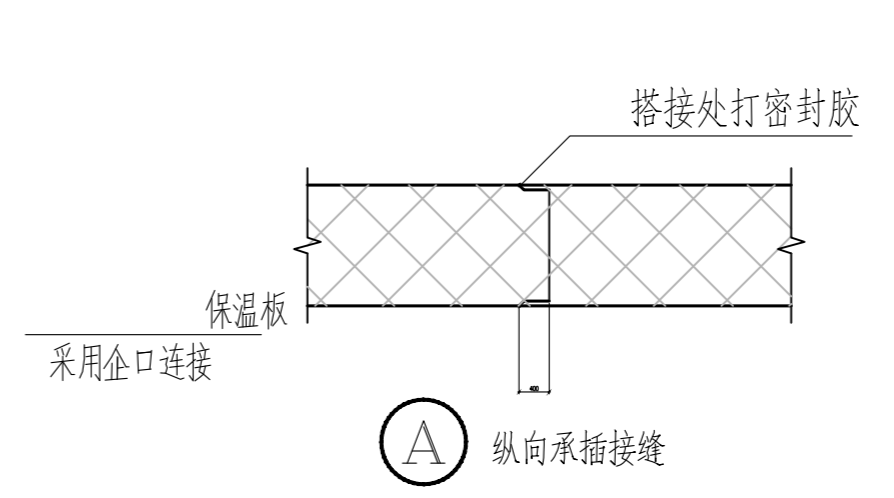
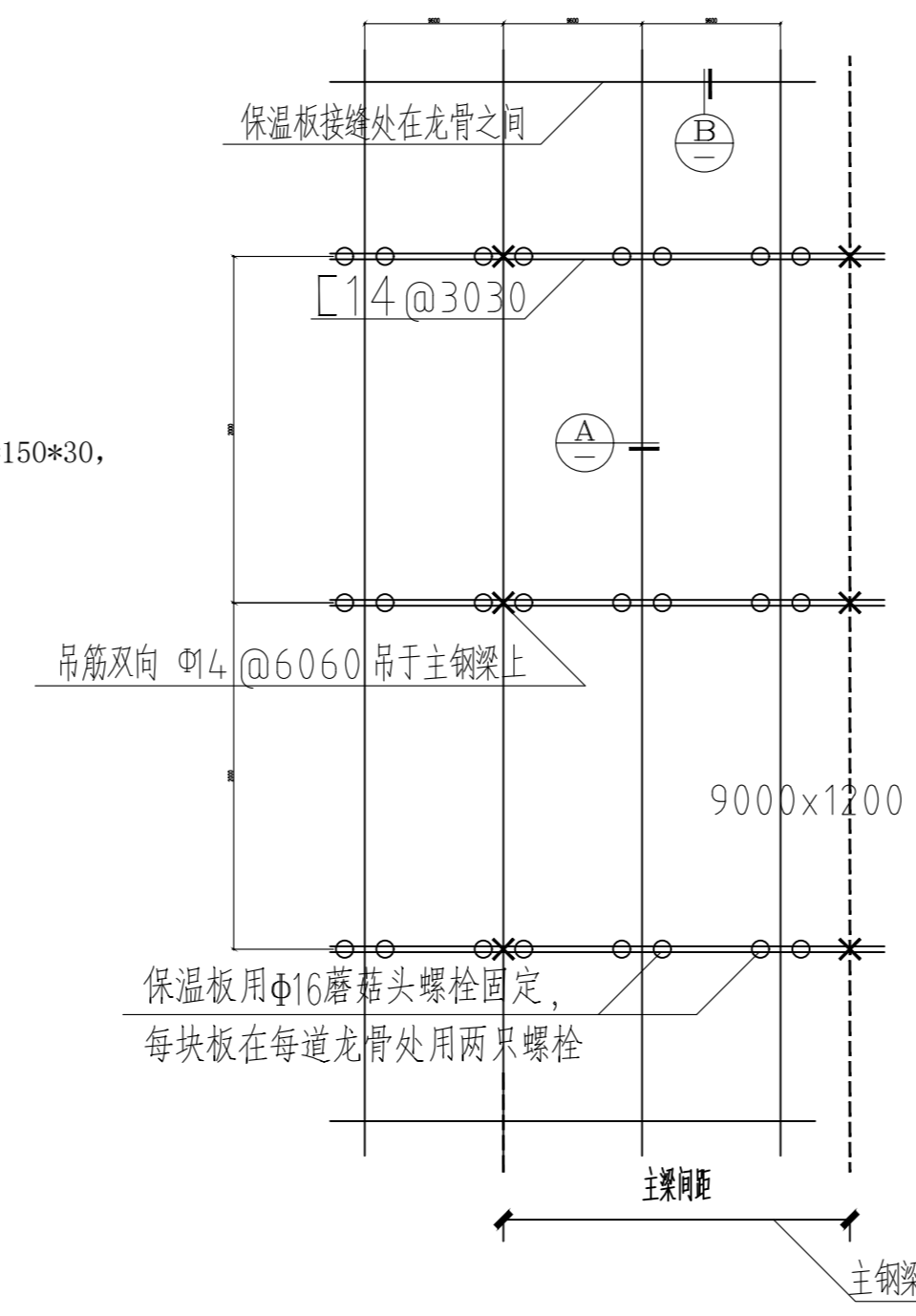
姓名	周玉娟
职位	设计师
专业	暖通
职称	初级
学历	本科
工作年限	3年
其他	



主吊梁（铝吊梁）打梁侧 辅吊点（蘑菇头）打梁侧

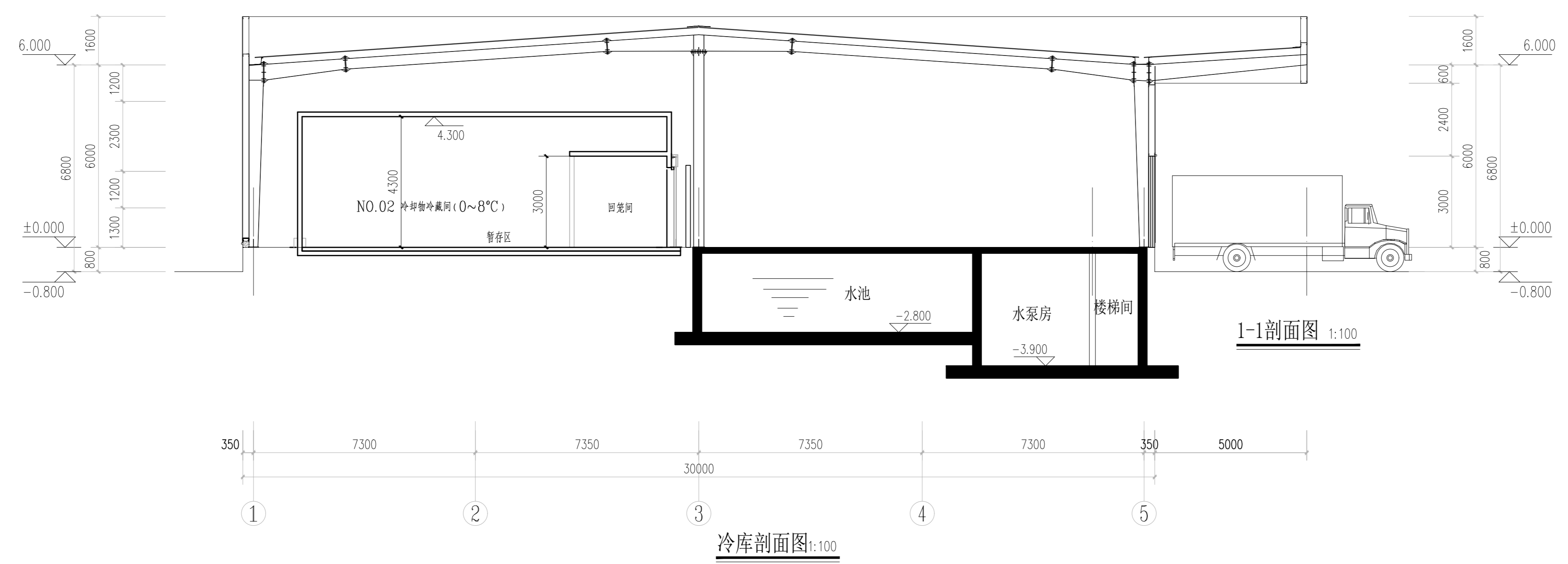
顶板吊装节点

- 辅材补充说明：
- 一：200厚主库体定位槽采用50*230的彩钢折件，0.8厚，30*150*30，带翻边的彩钢折件。
 - 二：主库体，库内所有阴角（不含地面）采用圆弧铝收边，所有阳角采用直角铝收边，库外使用常规阴阳角条



3 1:20

吊顶平面详图



设计单位

JIANGSU WENBO ARCHITECTURAL DESIGN Co.,Ltd.

证书等级：甲 级
证书号：A132012796

版权所有
我公司已投保设计责任险
施工时请以标注尺寸为准
施工时请参照原图标注尺寸
如有不符请立即通知设计单位
本图须加盖公章方有效，否则一律无效

(注册工程师盖章处)

(出图专用章盖章处)

(设计师负责人盖章处) (设计经理专用章盖章处)

建设单位
溧阳市现代农业产业示范园管理办公室

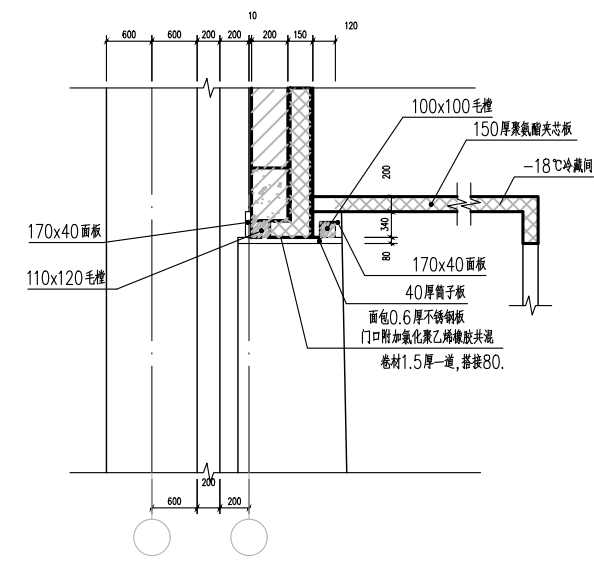
工程名称
农产品冷链物流区—蔬果分拣中心主体建设项目

院长 PRESIDENT	姜元中	
审核 EXAMINED	赵雪林	
专业负责人 IN CHARGE OF SPECIALITY	赵雪林	
项目负责人 PROJECT ENGINEER	赵雪林	
校对 CHECKED	赵雪林	
设计 DESIGNED	姜云平	
绘图 DRAWN	姜云平	

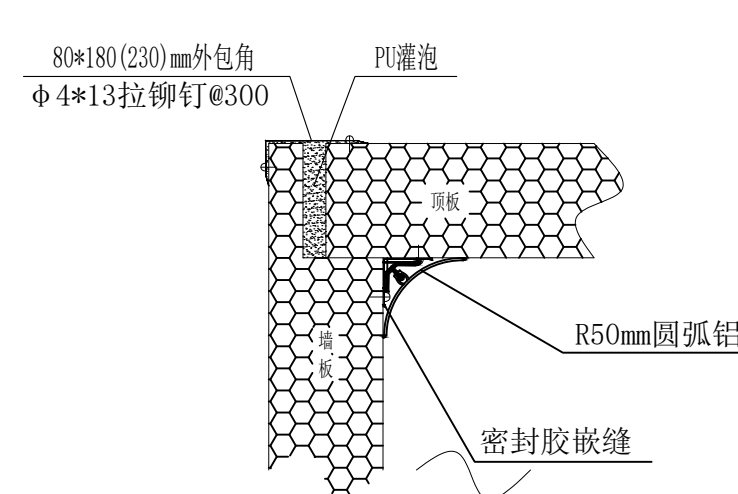
图名 TITLE

剖面图

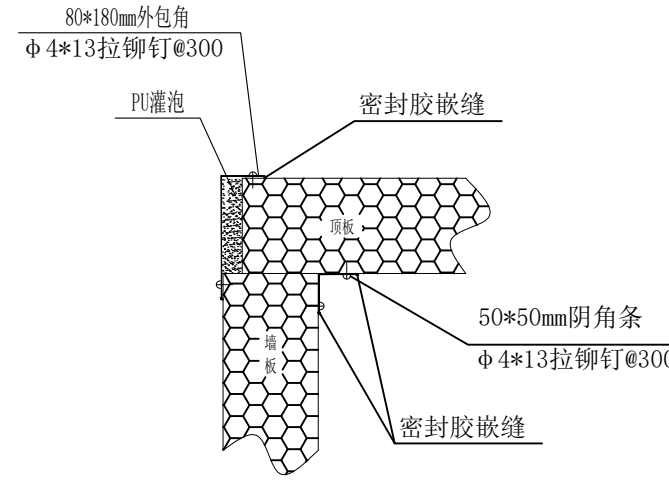
专业 SPECIALITY	工艺
设计阶段 DESIGN STAGE	施工图
比例 SCALE	1:100
日期 DATE	2023.09
图号 DRAWING NO.	建施 3
设计编号	5
设计合同号	



冷藏门框 1:30



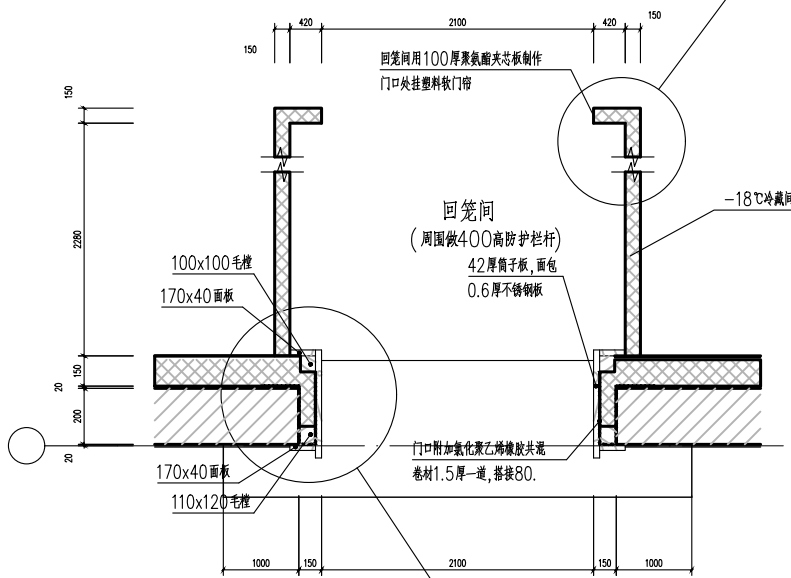
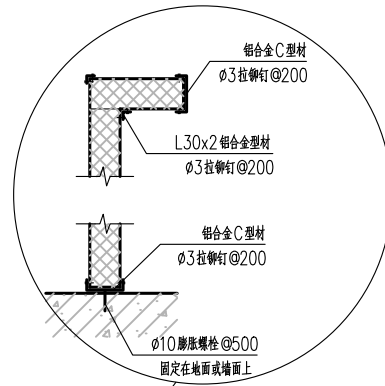
主体外墙板与顶板连接节点



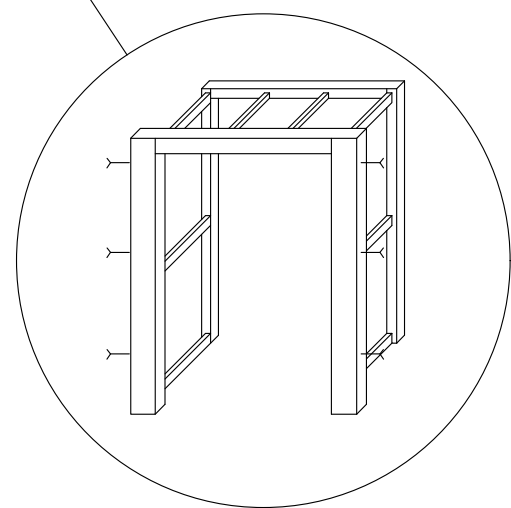
外墙板与顶板连接节点

说明:

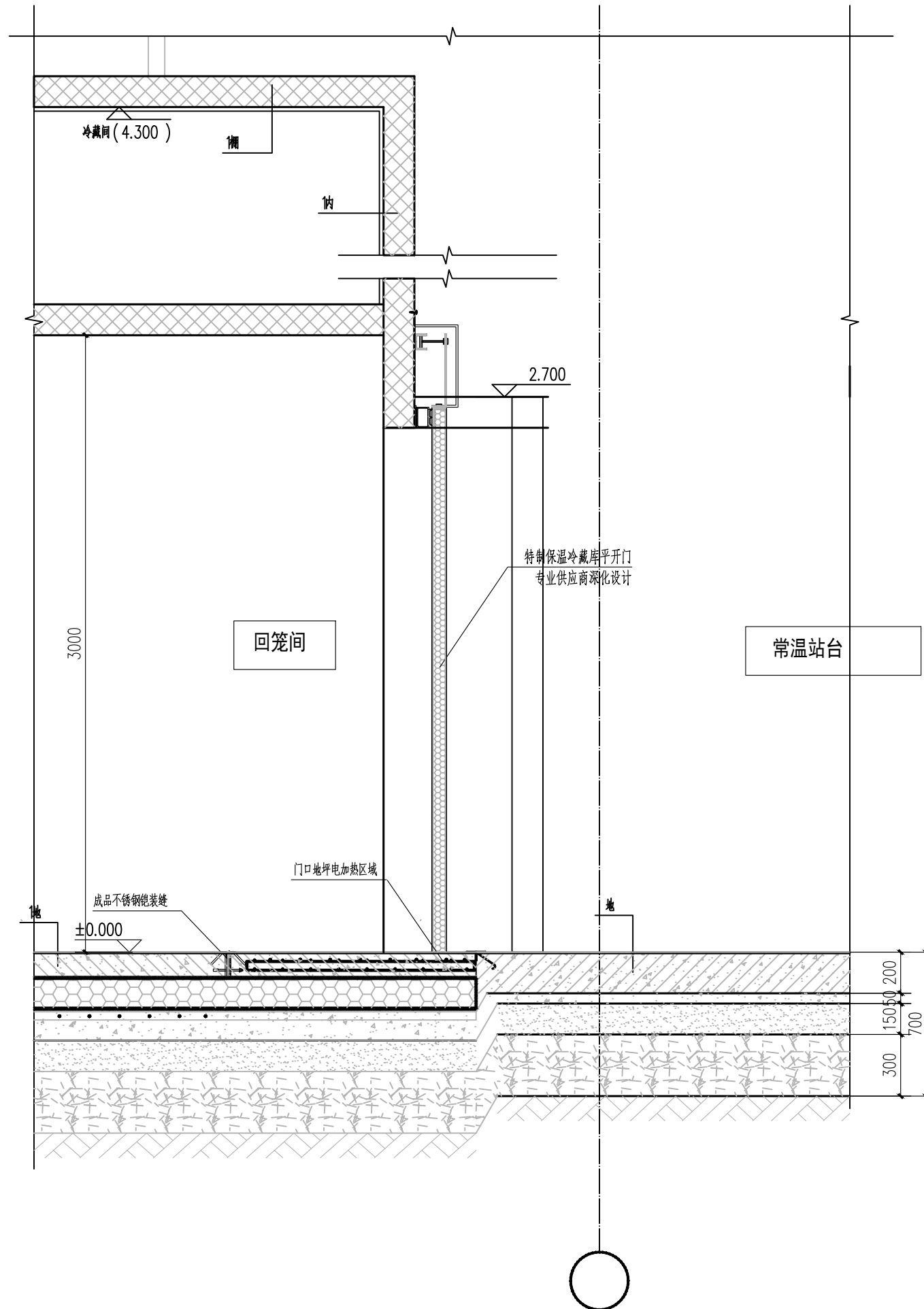
1. 冷藏门门框均要经过防腐处理, 门口做防撞栏杆。
2. 冷藏门扇及五金件由业主另行订货。
3. 冷藏门生产厂家样板构造做法如果与本图不同, 需现场确认。
4. 冷藏门洞口尺寸及地坪标高下降标高由厂方具体要求, 但应符合国家标准规范中冷藏门的防冲桥要求。
5. 冷藏门门框也可按冷藏门生产厂家要求施工。
6. 冷藏门过梁按C25, 钢筋保护层25, 过梁长度按照冷藏门生产厂家预埋件位置要求确定。



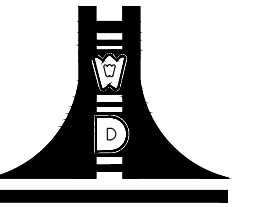
冷藏门框及回笼间 1:30



冷藏门毛榫框架示意



设计单位



江苏文博建筑设计有限公司

JIANGSU WENBO
ARCHITETURAL DESIGN Co.,Ltd

证书等级: 甲级

证号: A132012796

版权所有
我公司已投保设计责任保险
施工时须以标注尺寸为准确
施工单位须现场校核尺寸
如有不符须立即通知设计单位
本图须加盖本院出图印章, 否则一律无效

(注册工程师盖章处)

(出图专用章盖章处)

(发图负责人盖章处) (设计整理专用章盖章处)

建设单位

溧阳市现代农业产业示范园管理办公室

工程名称

农产品冷链物流区—蔬果分拣中心主体建设项目

院长 PRESIDENT 姜元中

审核 EXAMINED 赵雪林

专业负责人 IN CHARGE OF SPECIALITY 赵雪林

项目负责人 PROJECT ENGINEER 赵雪林

校对 CHECKED 赵需志

设计 DESIGNED 景云平

绘图 DRAWN 景云平

图名 TITLE

大样图一

专业 SPECIALITY 工艺

设计阶段 DESIGN STAGE 施工图

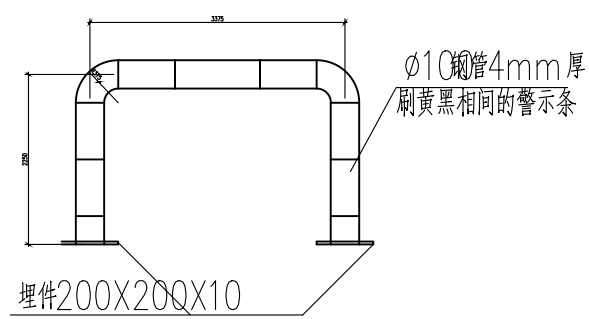
比例 SCALE 1:100

日期 DATE 2023.09

图号 DRAWING NO. 建施 4/5

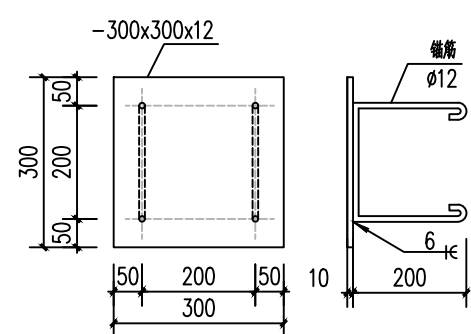
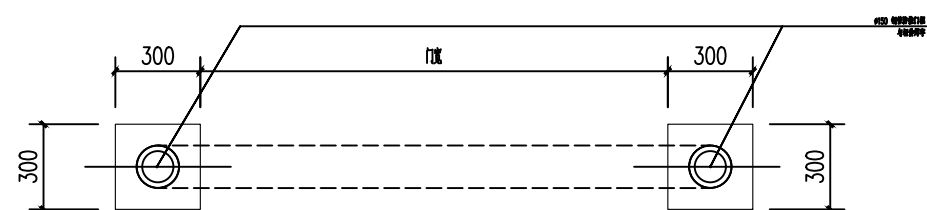
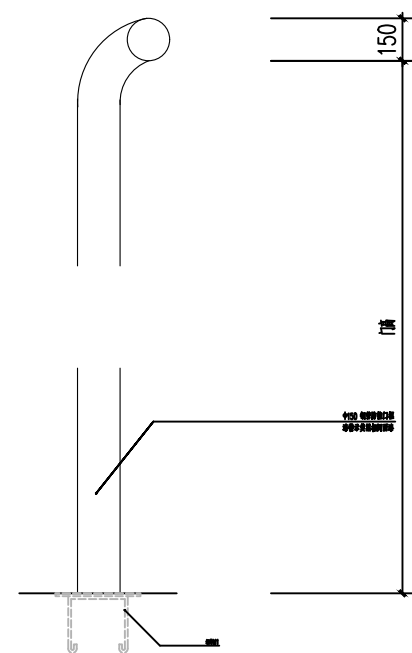
设计编号

设计合同号



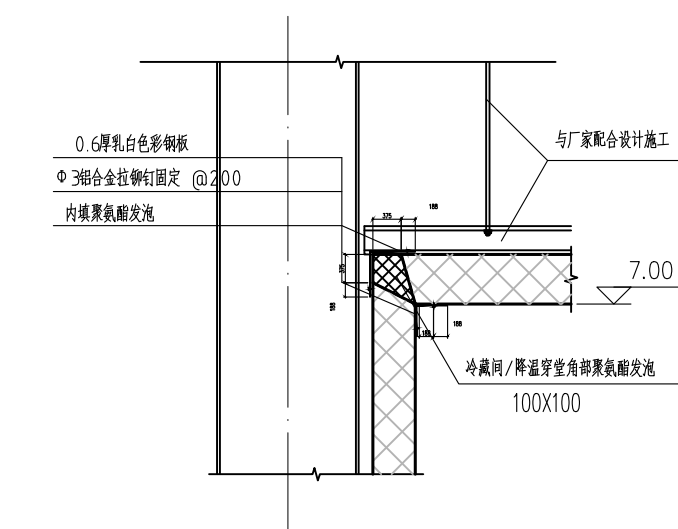
注：冷间防撞护栏设于门两侧时，各距门口300。

1 1:20 防撞护栏

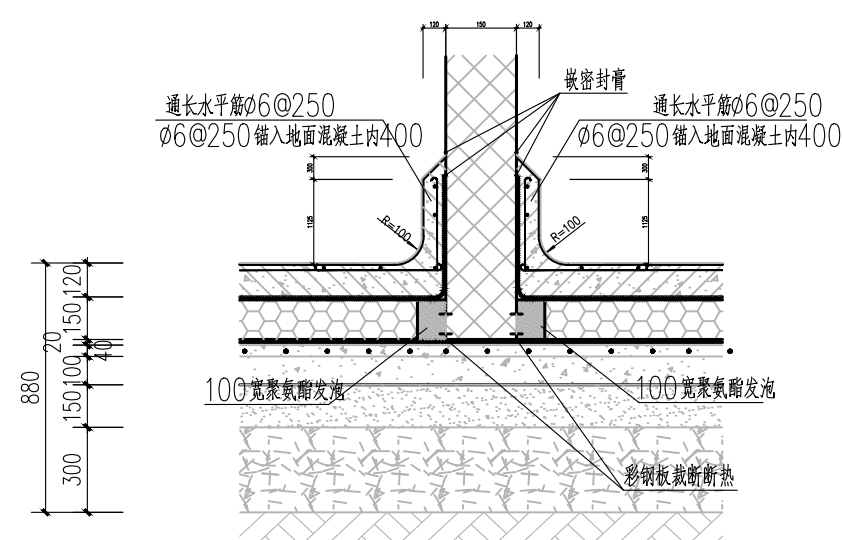
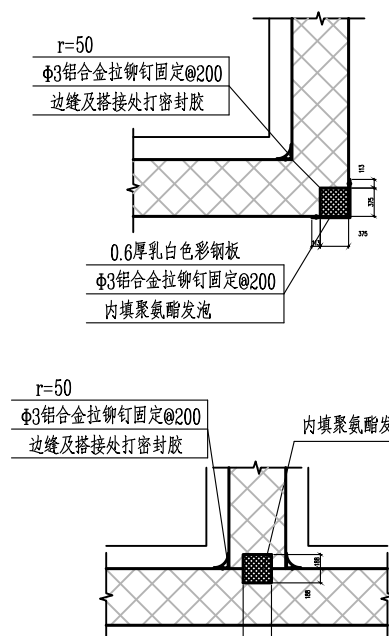


注：
用膨胀螺丝或道钉固定在每个安装位置上，如选用成品
需与厂家配合确定安装方式

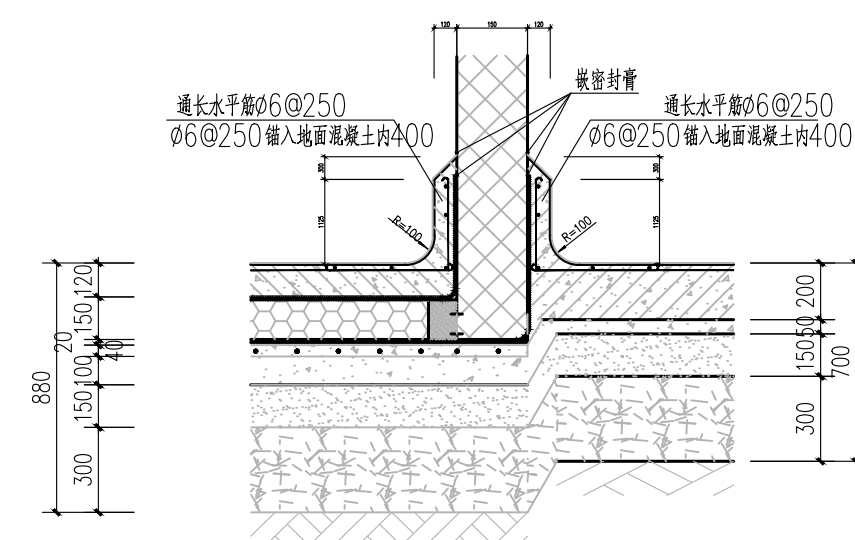
2 1:20 冷藏门门式防撞柱



4 1:20 双面板节点示意

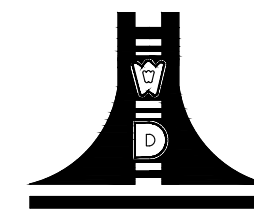


5 1:20



5 1:20

设计单位



江苏文博建筑设计有限公司

JIANGSU WENBO
ARCHITECTURAL DESIGN Co.,Ltd

证书等级： 甲级
证 号： A132012796

版权所有
我公司已投保设计责任保险
施工时须以标注尺寸为准
施工单位须现场校核尺寸
如有不符须立即通知设计单位
本图须加盖本院出图签章，否则一律无效

(注册工程师盖章处)

(出图专用章盖章处)

(发图负责人盖章处) (设计整理专用章盖章处)

建设单位

溧阳市现代农业产业示范园管理办公室

工程名称

农产品冷链物流区—蔬果分拣中心主体建设项目

院 长 PRESIDENT	姜元中	
审 核 EXAMINED	赵雪林	
专业负责人 IN CHARGE OF SPECIALITY	赵雪林	
项目负责人 PROJECT ENGINEER	赵雪林	
校 对 CHECKED	赵需志	
设 计 DESIGNED	景云平	
绘 图 DRAWN	景云平	

图 名 TITLE

大样图二

专 业 SPECIALITY	工 艺
设计阶段 DESIGN STAGE	施 工 图
比 例 SCALE	1:100
日 期 DATE	2023.09
图 号 DRAWING NO.	建 施 5/5
设计编号	
设计合同号	