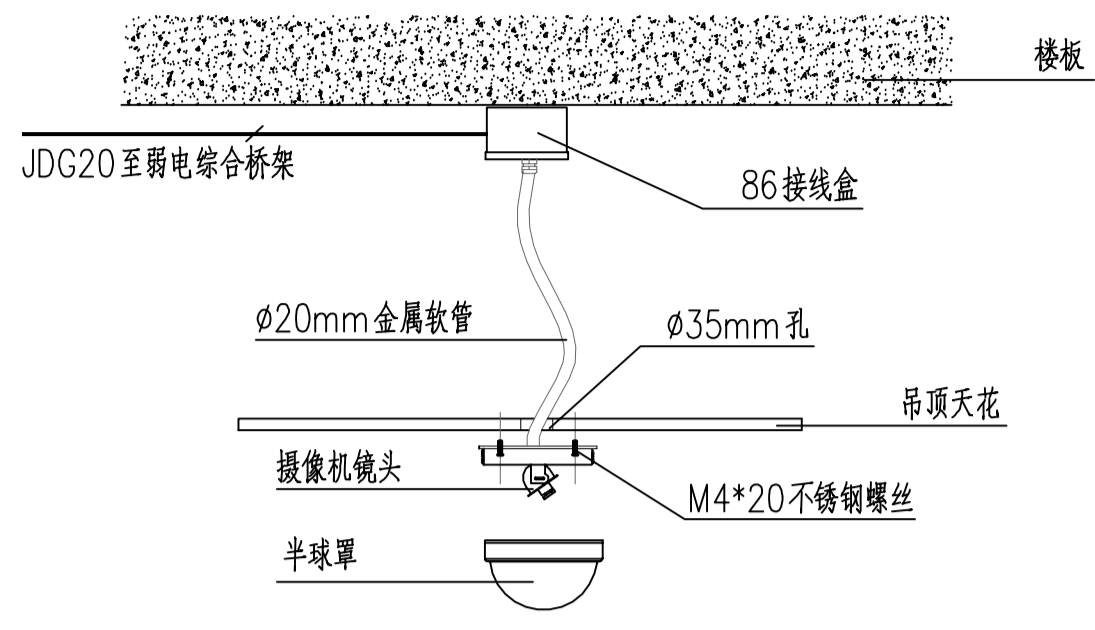


备注栏			
扬州大学工程设计研究院有限公司 ENGINEERING DESIGN & RESEARCH INSTITUTE CO., LTD. OF YANGZHOU UNIVERSITY 工程设计证书编号: A232000229 (甲级)			
合作设计单位			
建设单位 溧阳市天目湖镇(区)毛尖村村民委员会			
工程名称 天目湖镇毛尖村民活动中心建设工程			
图纸名称 配电系统图			
设计阶段	施工图	版次	A
职责	姓名	签名	日期
批准	李华国		
审定	李新兵		
审核	李新兵		
项目负责	宋国辉		
专业负责	李新兵		
校对	李扬		
设计	王仁余		
制图	王仁余		
会签栏			
建筑	鲍子雄	电气	
结构	鲍卫尼	暖通	
给排水	方一	工艺	
盖章栏			
注: 1. 请建设单位报送当地审图办等相关部門 2. 未加盖我公司出图专用章其设计圖无效			
专业	电气	设计编号	236007
日期	2023.12	图纸编号	电施-03/16

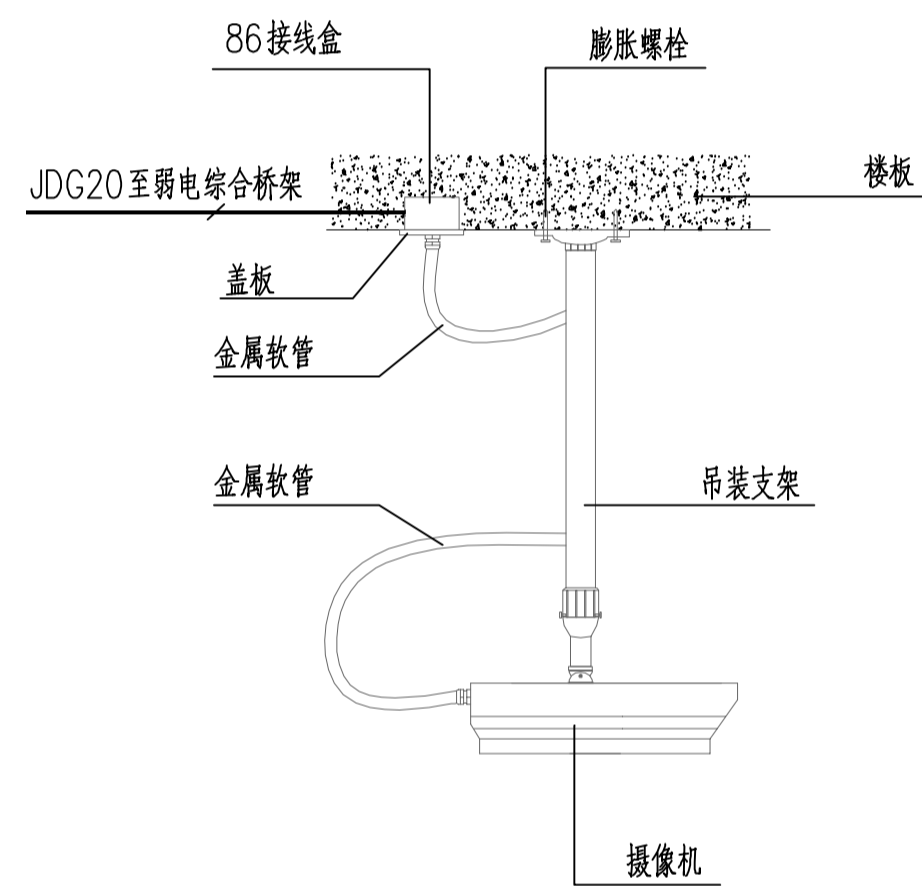
主要设备材料表

序号	图例	名称	型号规格	单位	数量	安装方式	备注
1	■	照明配电箱	详见系统图	个	1	落地安装	
2	■	楼层照明配电箱	详见系统图	个	2	挂墙底边距地 1.6m	
3	■	应急照明配电箱	详见系统图	个	1	嵌墙底边距地 1.6m	
4	■	动力配电箱	详见系统图	个	1	嵌墙底边距地 1.6m	
5	■	总等电位联接箱	详见系统图	个	1	嵌墙底边距地 0.5m	
6	■	辅助等电位联接箱	详见系统图	个	2	嵌墙底边距地 0.5m	
7							
8	⊙	LED吸顶灯	6w	盏	16	吸顶	
9	⊙	LED吸顶灯	10w	盏	6	吸顶	
10	⊙	LED吸顶灯	20w	盏	10	吸顶	
11	⊙	LED吸顶灯	36w	盏	4	吸顶	
12	⊙	LED吸顶灯	28w	盏	6	吸顶	
13	⊙	LED吸顶灯	12w	盏	2	吸顶	
14	—	LED直管灯	35w	盏	3	吸顶	非禁烟室中吊装,距地3.5m
15	—	LED直管灯	28w	盏	14	吸顶	
16	—	LED直管灯	2x35w	盏	2	吸顶	
17	—	LED直管灯(活动室)	40w	盏	6	吸顶	
18	—	LED直管灯	2x28w	盏	1	吸顶	
19	⊙	红外感应灯	1*8w	盏	10	吸顶	
20	—	带蓄电池单管应急荧光灯具	1x15w	盏	2	吸顶	应急连续供电Tty>180min
21	⊙	单联单控暗开关	10A 250V	个	20	嵌墙底边距地 1.3m	
22	⊙	双联单控暗开关	10A 250V	个	6	嵌墙底边距地 1.3m	
23	⊙	三联单控暗开关	10A 250V	个	5	嵌墙底边距地 1.3m	
24	⊙	四联单控暗开关	10A 250V	个	2	嵌墙底边距地 1.3m	
25	⊙	带夜间指示灯的单联单控翘板翘板开关	10A 250V	个	2	嵌墙底边距地 1.0m	
26	F	楼层标志灯(A型)	LED 1W 36V A型	个	4	挂墙底边距地 0.5m	
27	S	安全出口(A型)	LED 1W 36V A型	个	5	嵌墙底边距地 0.2m	
28	→	疏散方向指示灯(A型)	LED 1W 36V A型	个	3	吊装底边距地 2.2m	
29	→	疏散方向指示灯(A型)	LED 1W 36V A型	个	14	挂墙底边距地 0.5m	
30	E	疏散出口标志灯(A型)	LED 1W 36V A型	个	4	嵌墙底边距地 0.2m	
31	■	应急照明灯(A型)	LED 8W 36V A型	个	30	挂墙底边距地 2.5m	室外带防水防尘IP67
32							
33	⊙	空调室内机	铁顶管接驳36金	只	18	吸顶	
34	■	普通插座	10A 250V	只	43	嵌墙底边距地 0.3m	普通插座(二、三孔)
35	■	防溅插座(安全型)	10A 250V, IP54	只	2	嵌墙底边距地 1.5m	防溅型插座(二、三孔)
36	■	普通插座	10A 250V	只	12	嵌墙底边距地 1.2m	普通插座(二、三孔)
37	■	地面插座	10A 250V	只	15	落地安装	普通插座(二、三孔)
38	■	投影仪插座	10A 250V	只	1	吸顶	普通插座(二、三孔)
39	■	卫生间热水插座(安全型)	16A 250V	只	2	嵌墙底边距地 2.3m	带保护门、开关防溅型插座(三孔)
40	■	电视插座	10A 250V	只	2	嵌墙底边距地 1.5m	普通插座(二、三孔)
41	■	网络插座面板	RJ45	个	14	嵌墙底边距地 0.3m	
42	■	电话插座面板	由甲方定	个	13	嵌墙底边距地 0.3m	
43	■	弱电柜	600*600*1200	个	2	落地安装	
44	■	无线WiFi	由甲方定	个	6	吸顶	
45	■	枪式摄像机	由甲方定	个	7	挂墙距地 2.5m	
46	■	半球式摄像机	由甲方定	个	2	吸顶	

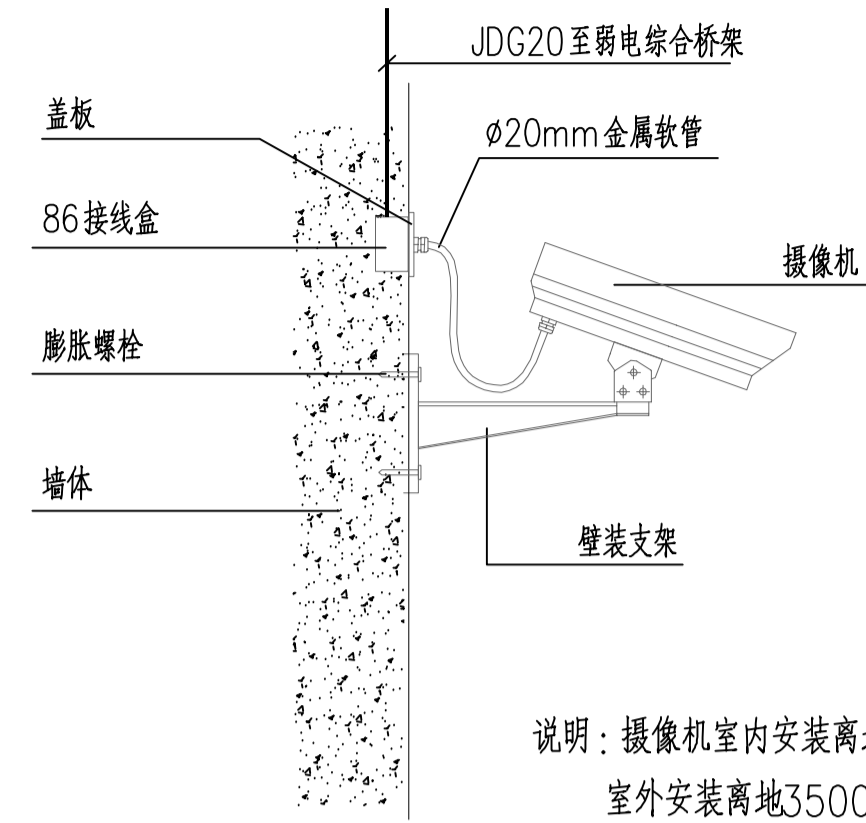
注: 本材料设备表仅作参考, 具体数量以实际为准



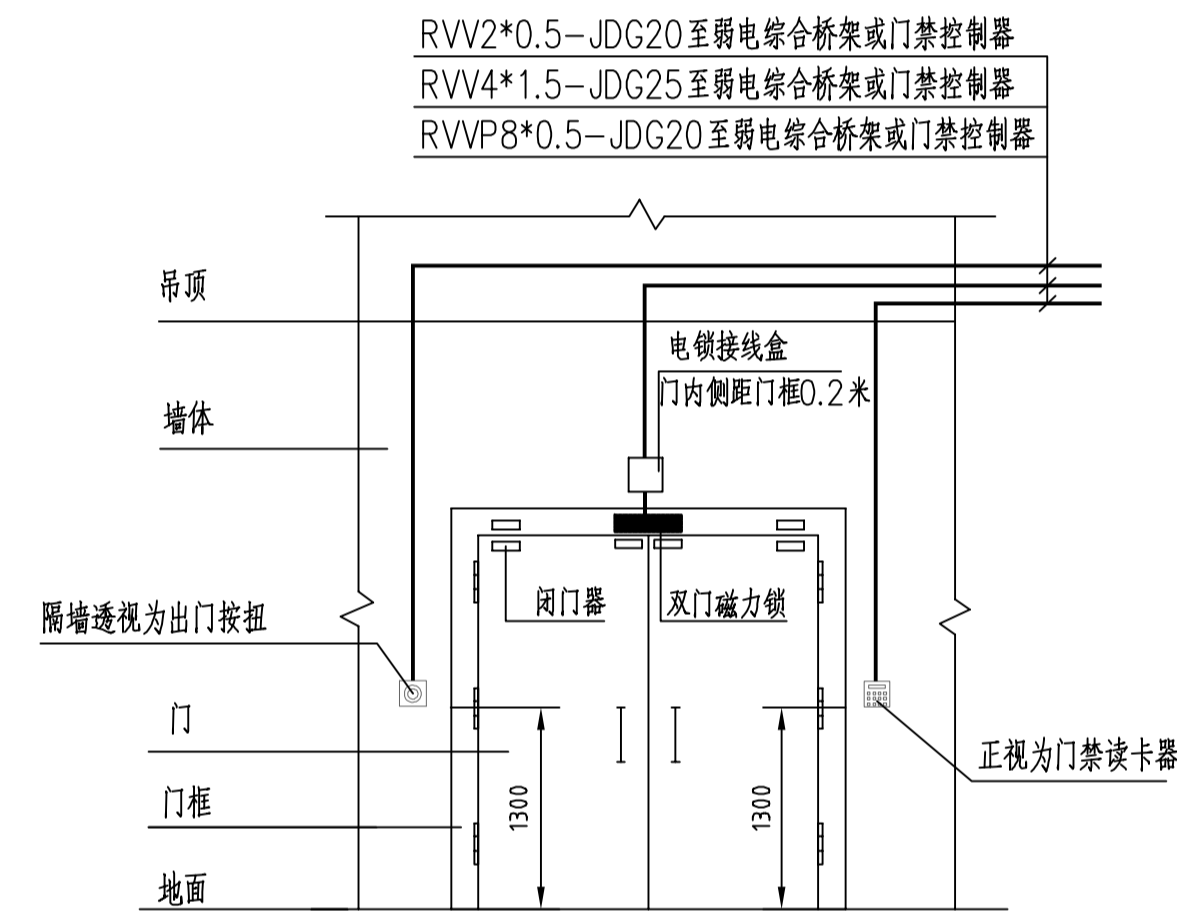
半球型摄像机安装大样图



枪型摄像机吊装大样图

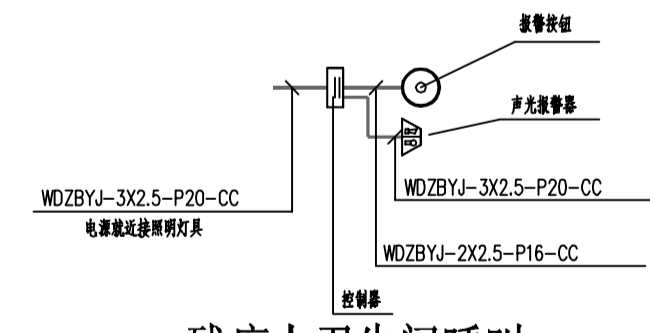


枪型摄像机壁装大样图



双门单向门禁(非疏散通道)安装大样图

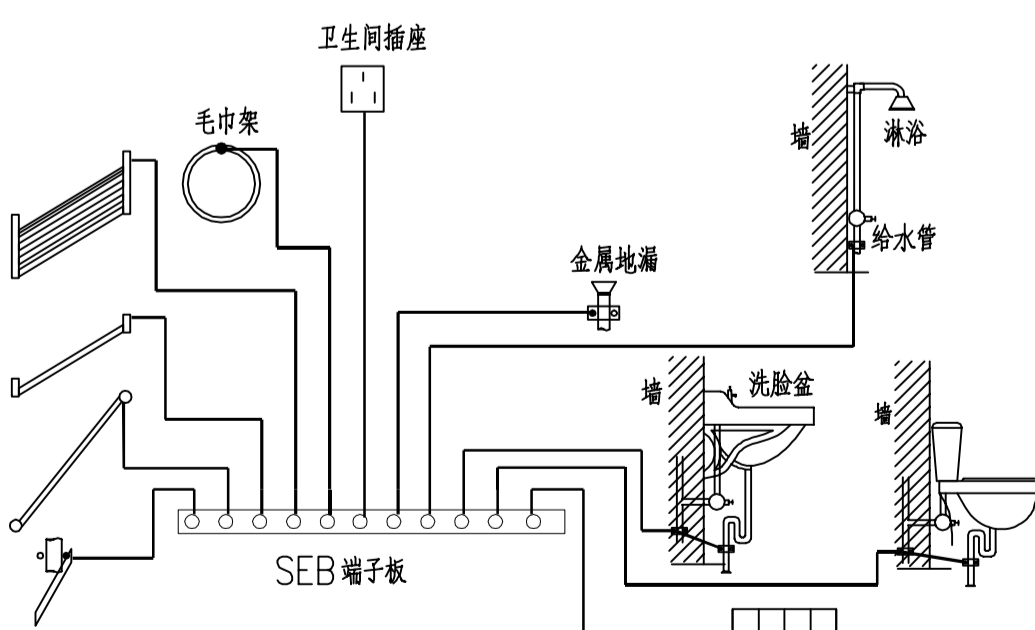
说明: 磁力锁应具有门状态反馈功能。



残疾人卫生间呼叫

序号	图例	设备名称	规格型号	数量	单位	安装方式	备注
1	⊙	呼叫按钮	TW-HT-R	1	个	距地1.5m	24V
2	⊙	呼叫器	TW-HT-A	1	个	距地2m	24V
3	□	控制器	TW-HT-C	1	个	落地安装	220V

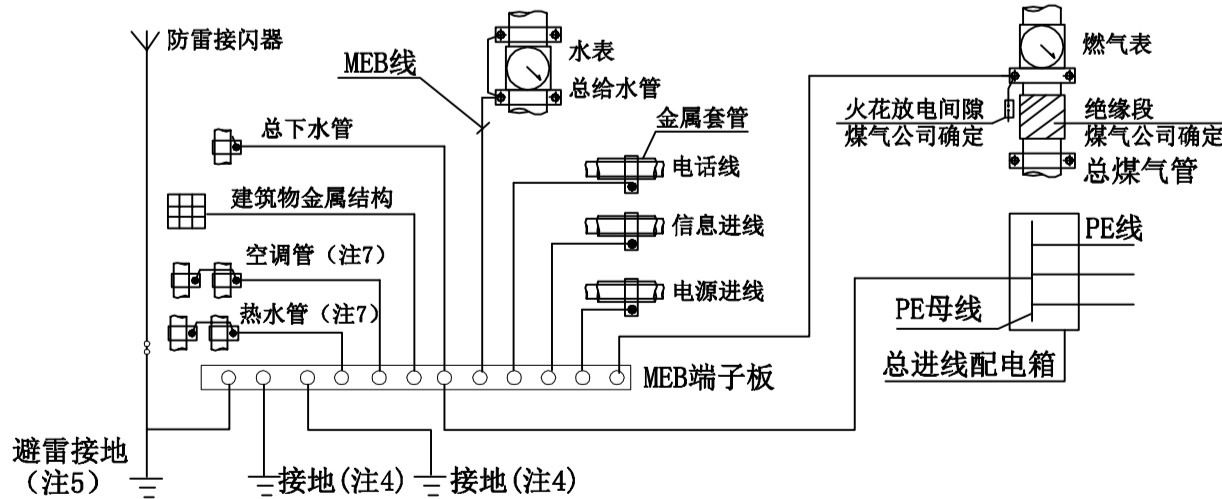
残卫呼叫系统说明:
控制器采用现场220V照明电源,
呼叫按钮, 声光报警器等采用
控制器输出的24V电源。



卫生间辅助等电位联结图

卫生间辅助等电位联结说明:

- 地面附属设施与等电位联结线连接, 当墙为混凝土时, 墙内钢筋网应与等电位联结线连接。
- 等电位联结线与金属管道、金属地面、下水管等设施的连接按1.5D502。
- 图中LED线均指用V=1*4mm²铜线在地面内或墙内穿管暗敷。
- 卫生间辅助等电位联结箱的设置位置应方便检修, 其箱体做法按1.5D502。



总等电位联结系统图示例

- MEB端子板宜设置在电源进线或进线配电盘处, 并应加设防护罩或装在端子箱内, 防止无关人员触动。
- 相邻金属管道及金属结构允许用一根MEB线连接。
- 当弱电采用屏蔽电缆时, 至少在两端并宜在防雷处去交界处做等电位联结; 当系统要求只在一端做等电位联结时, 应采用两层屏蔽, 外层屏蔽与等电位联结端子板连接。
- 经实测总等电位联结内的水管、基础钢筋等自然接地体的接地电阻值已满足电气装置的接地要求时, 不需另打人工接地极, 保护接地与防雷接地宜直接短接连接。
- 当利用建筑物金属体作防雷及接地时, MEB端子板宜直接短接地与建筑物用作防雷及接地的金属体连接。
- 当空调管、热水管回水管相距较远时, 也可由MEB端子板分别用MEB线连接。

备注栏

扬州大学工程设计研究院有限公司
ENGINEERING DESIGN & RESEARCH INSTITUTE CO., LTD.
OF YANGZHOU UNIVERSITY
工程设计证书编号: A232000229 (甲级)

合作设计单位

建设单位
溧阳市天目湖镇(区)毛尖村村民委员会

工程名称
天目湖镇毛尖村村民活动中心建设工程

图纸名称
主要设备材料表 安装大样图

设计阶段 施工图 版次 A

职责姓名 签名 日期

批准 帅华国 11/11/2023

审定 李新兵 李新兵

审核 李新兵 李新兵

项目负责 宋国辉 宋国辉

专业负责 李新兵 李新兵

校对 李扬 李扬

设计 王仁余 王仁余

制图 王仁余 王仁余

会签栏

建筑 鲍子雄 电气

结构 郭卫尼 暖通

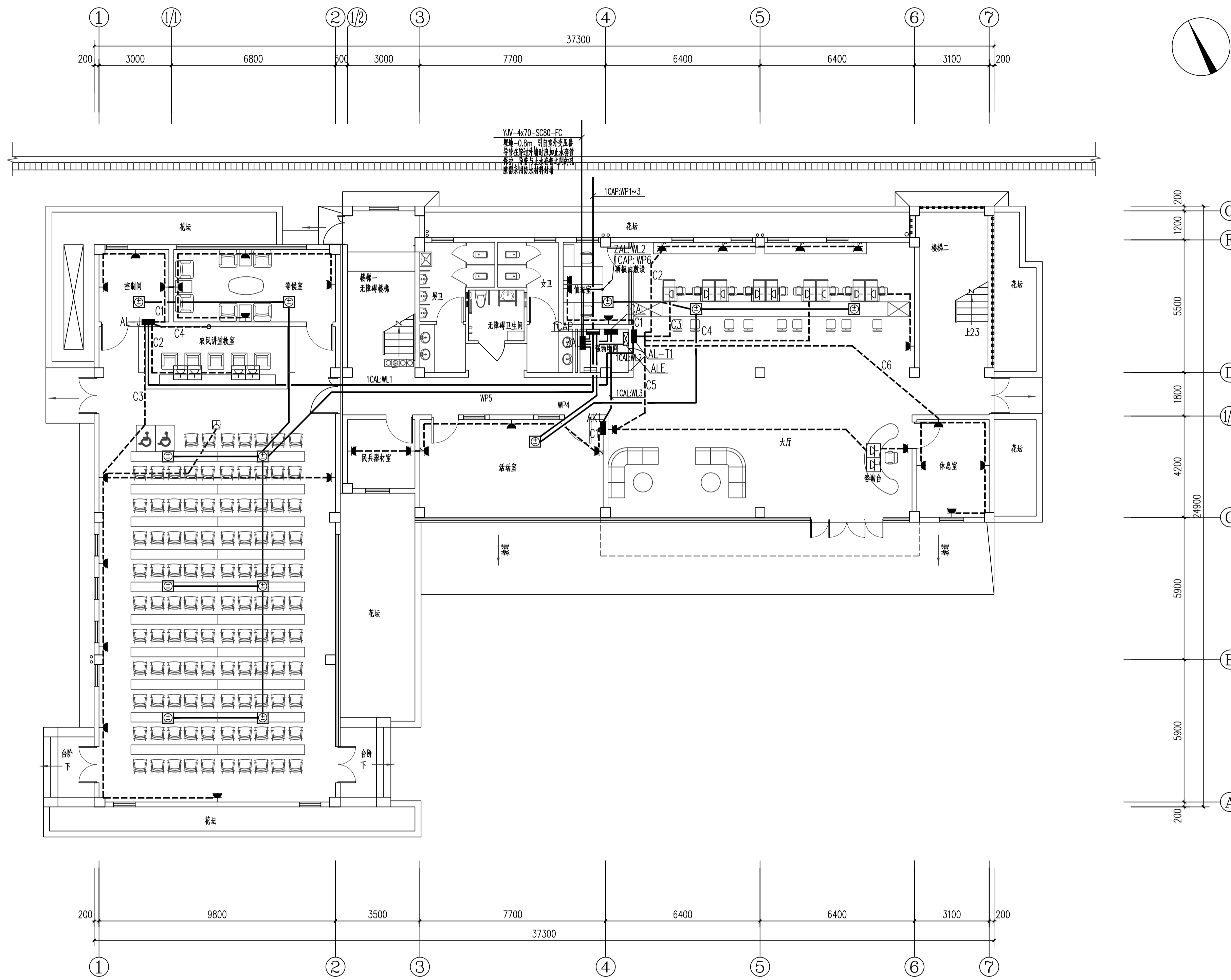
给排水 王仁余 工艺

盖章栏

1. 请建设单位报送当地审图办等相关部门
2. 未加盖我公司出图专用章其设计图无效

专业 电气 设计编号 236007

日期 2023.12 图纸编号 电施-06/16



一层配电平面图 1:100

备注栏

扬州大学工程设计研究院有限公司
ENGINEERING DESIGN & RESEARCH INSTITUTE CO.,LTD.
OF YANGZHOU UNIVERSITY
工程设计证书编号: A233000229 (甲级)

合作设计单位

建设单位
溧阳市天目湖镇(区)毛尖村村民委员会

工程名称
天目湖镇毛尖村村民活动中心建设工程

图纸名称
一层配电平面图

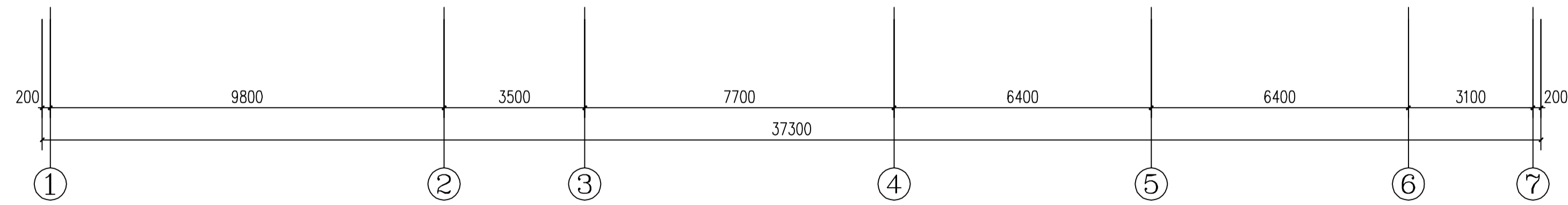
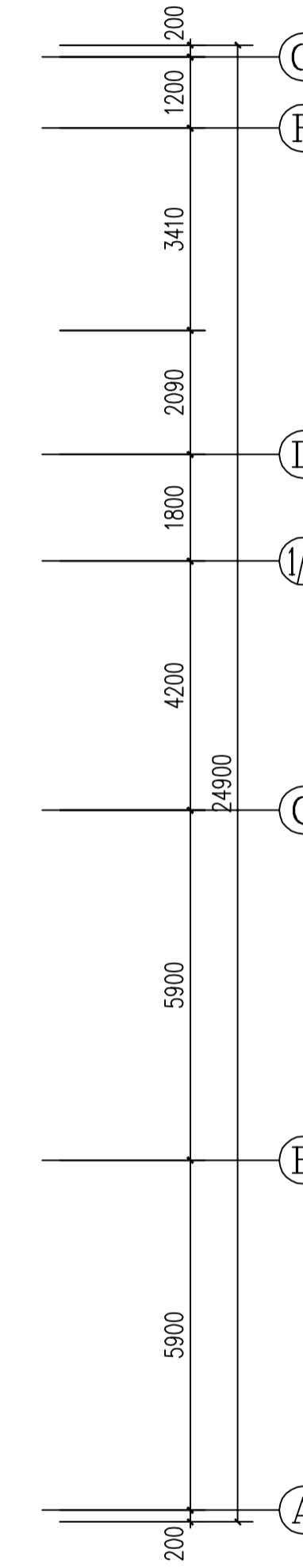
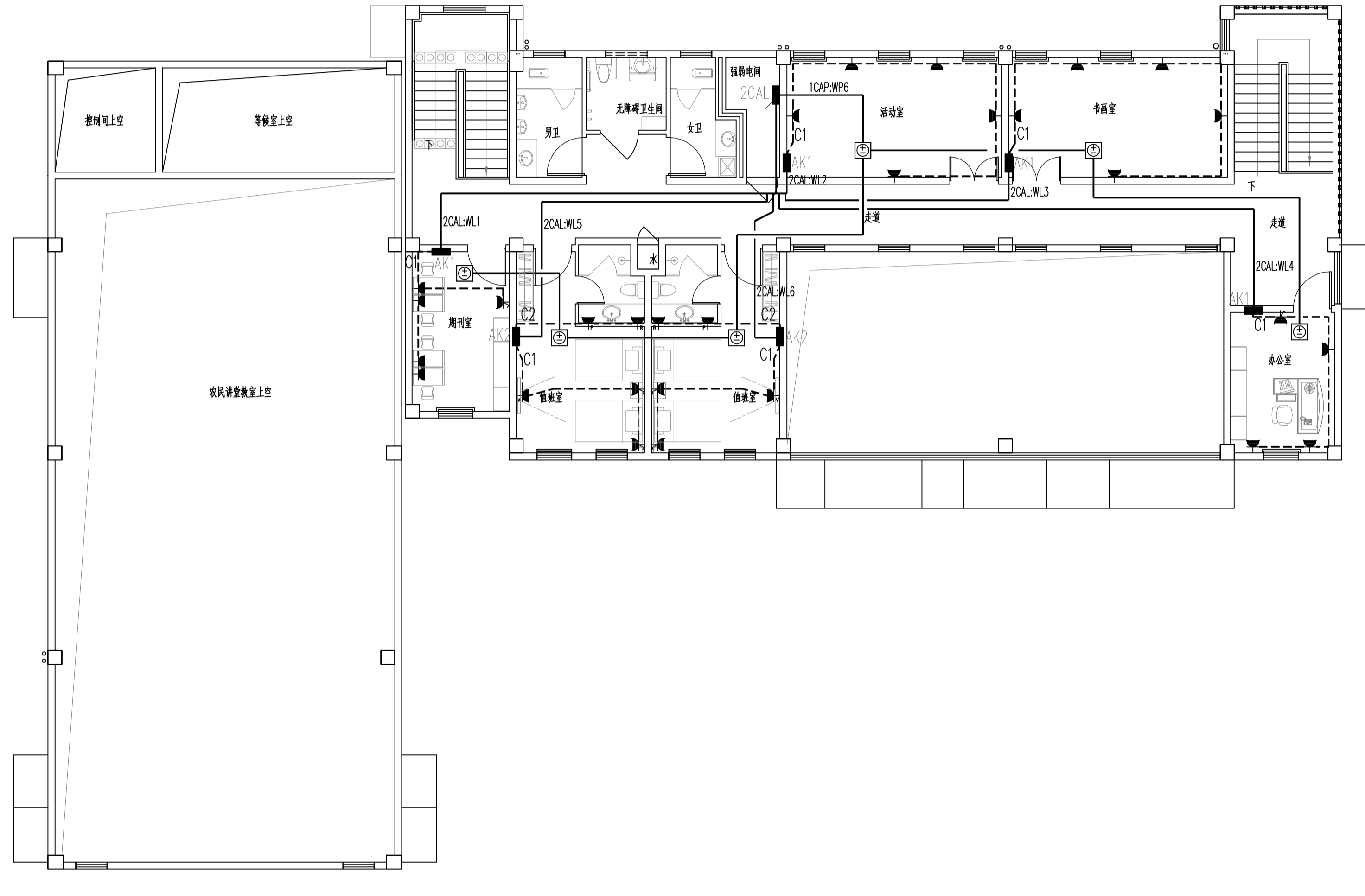
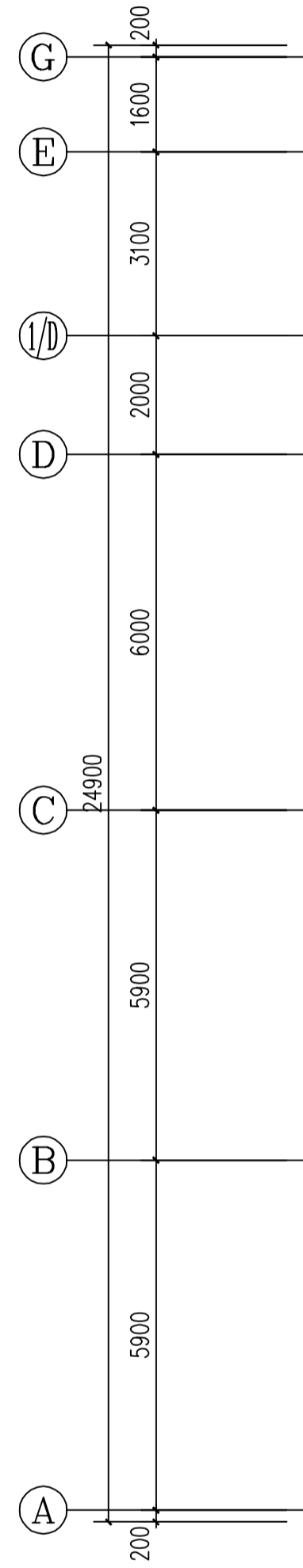
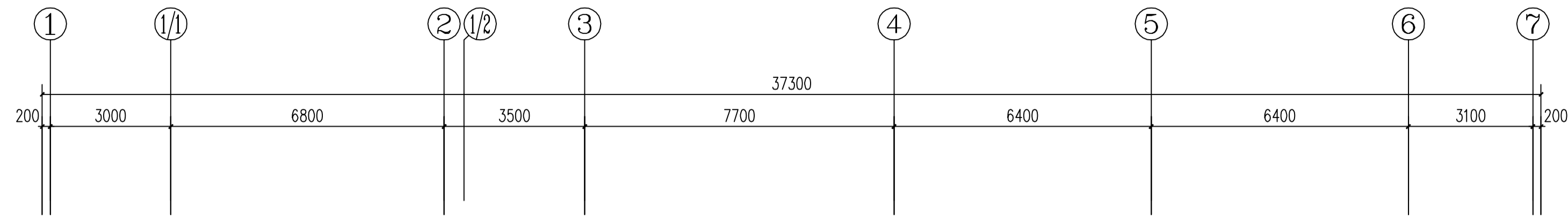
设计阶段	施工图	版次	A
职责	姓名	签名	日期
批准	帅华国	帅华国	
审定	李新兵	李新兵	
审核	李新兵	李新兵	
项目负责	宋国辉	宋国辉	
专业负责	李新兵	李新兵	
校对	李扬	李扬	
设计	王仁余	王仁余	
制图	王仁余	王仁余	

会签栏	
建筑	鲍子雄 电气
结构	鲍卫臣 暖通
给排水	鲍卫臣 工艺

盖章栏

注: 1. 请建设单位报送当地审图办等相关部门
2. 未加盖我公司出图专用章其设计图无效

专业	电气	设计编号	236007
日期	2023.12	图纸编号	电施-07/16



二层配电平面图 1:100

备注栏

扬州大学工程设计研究院有限公司
ENGINEERING DESIGN & RESEARCH INSTITUTE CO., LTD.
OF YANGZHOU UNIVERSITY
工程设计证书编号: A232000229 (甲级)

合作设计单位

建设单位
溧阳市天目湖镇(区)毛尖村村民委员会

工程名称
天目湖镇毛尖村村民活动中心建设工程

图纸名称
二层配电平面图

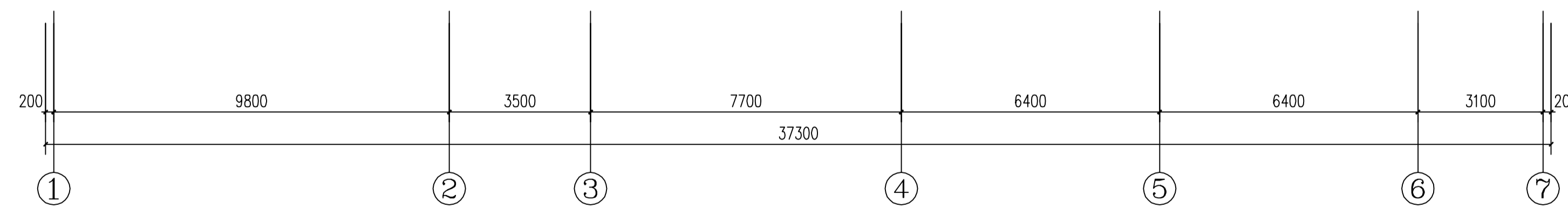
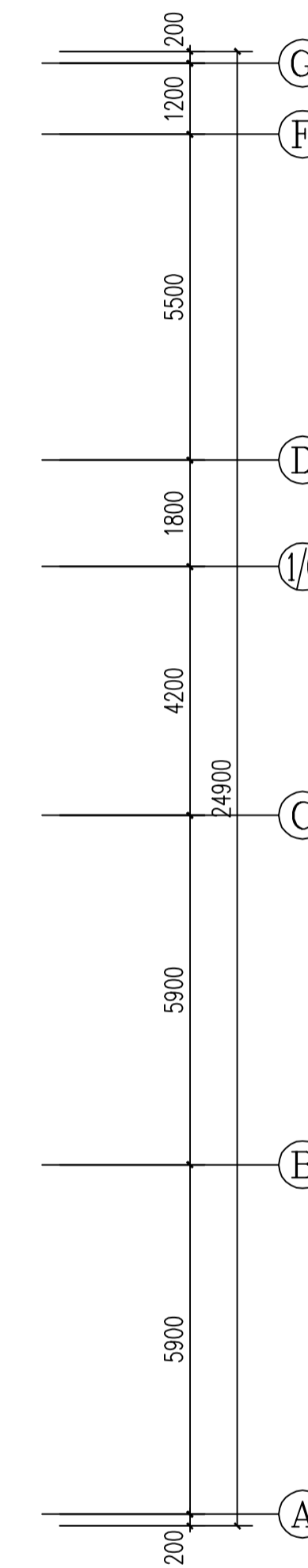
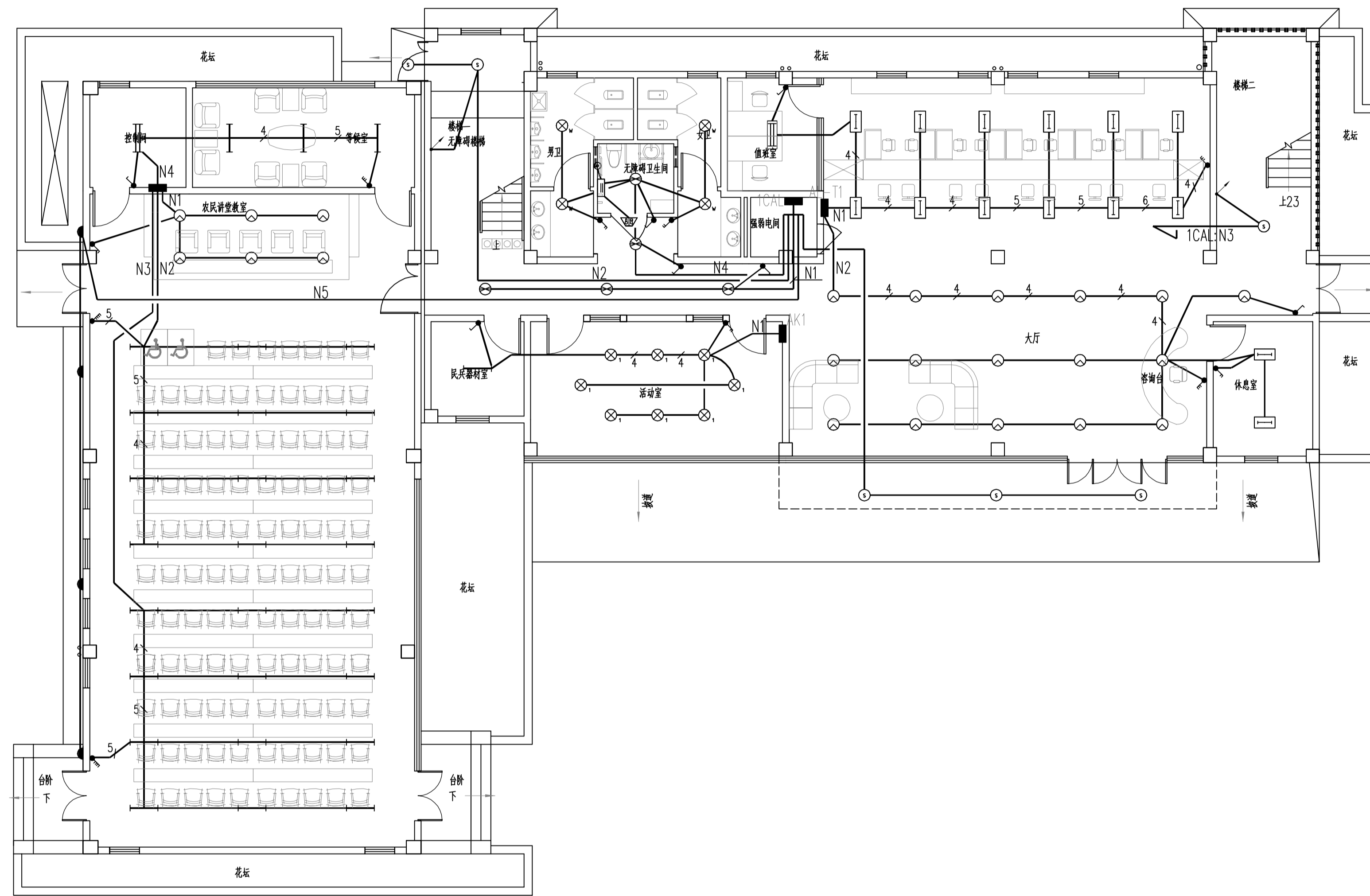
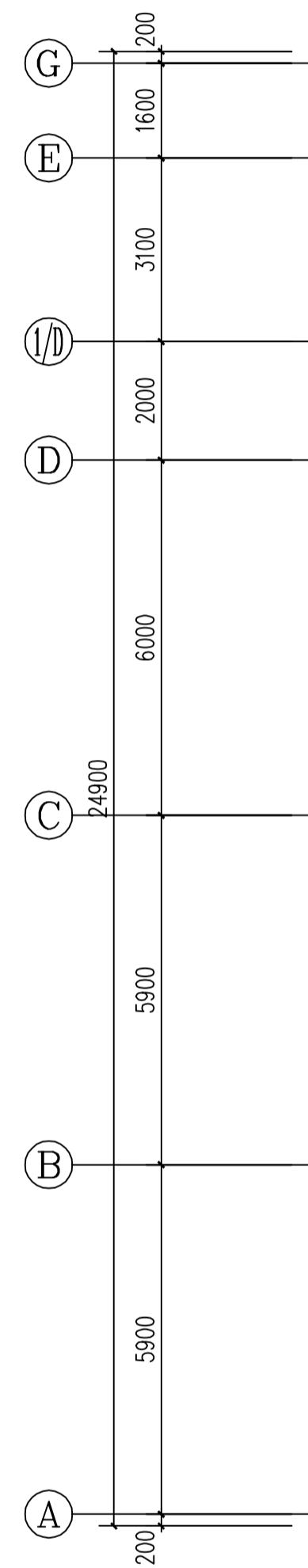
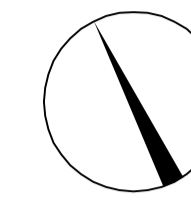
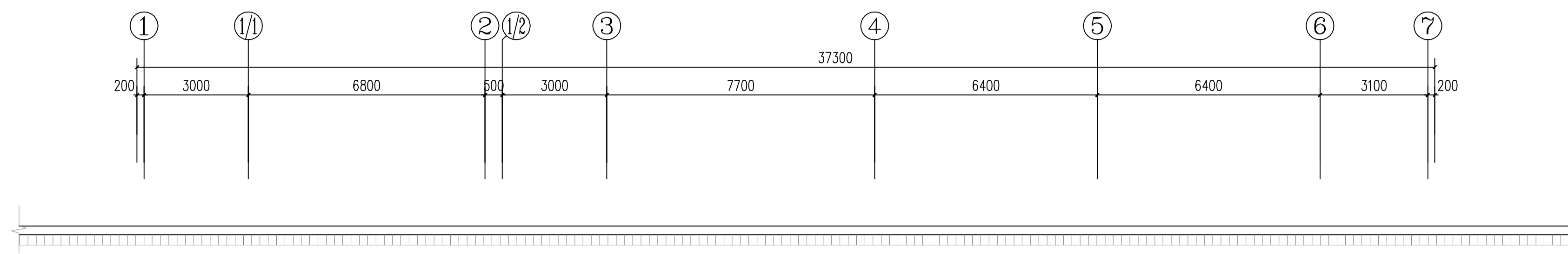
设计阶段	施工图	版次	A
职责	姓名	签名	日期
批准	帅华国	帅华国	
审定	李新兵	李新兵	
审核	李新兵	李新兵	
项目负责	宋国辉	宋国辉	
专业负责	李新兵	李新兵	
校对	李扬	李扬	
设计	王仁余	王仁余	
制图	王仁余	王仁余	

会签栏	
建筑	鲍子维 电气
结构	孙卫尼 暖通
给排水	孙卫尼 工艺

盖章栏

注: 1. 请建设单位报送当地审图办等相关部门
2. 未加盖我公司出图专用章其设计图无效

专业	电气	设计编号	236007
日期	2023.12	图纸编号	电施-08/16



一层照明平面图 1:100

备注栏

扬州大学工程设计研究院有限公司
ENGINEERING DESIGN & RESEARCH INSTITUTE CO., LTD.
OF YANGZHOU UNIVERSITY
工程设计证书编号: A232000229 (甲级)

合作设计单位

建设单位
溧阳市天目湖镇(区)毛尖村村民委员会

工程名称
天目湖镇毛尖村村民活动中心建设工程

图纸名称
一层照明平面图

设计阶段	施工图	版次	A
职责	姓名	签名	日期
批准	帅华国	帅华国	
审定	李新兵	李新兵	
审核	李新兵	李新兵	
项目负责	宋国辉	宋国辉	
专业负责	李新兵	李新兵	
校对	李扬	李扬	
设计	王仁余	王仁余	
制图	王仁余	王仁余	

会签栏

建筑	鲍子维	电气	
结构	鲍子维	暖通	
给排水	鲍子维	工艺	

盖章栏

注: 1. 请建设单位报送当地审图办等相关部门
2. 未加盖我公司出图专用章其设计图无效

专业	电气	设计编号	236007
日期	2023.12	图纸编号	电施-09/16