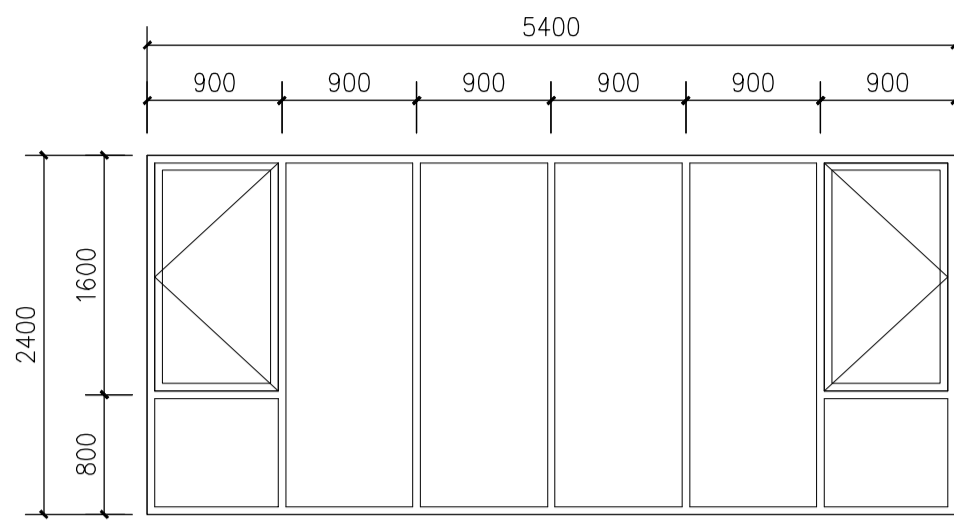


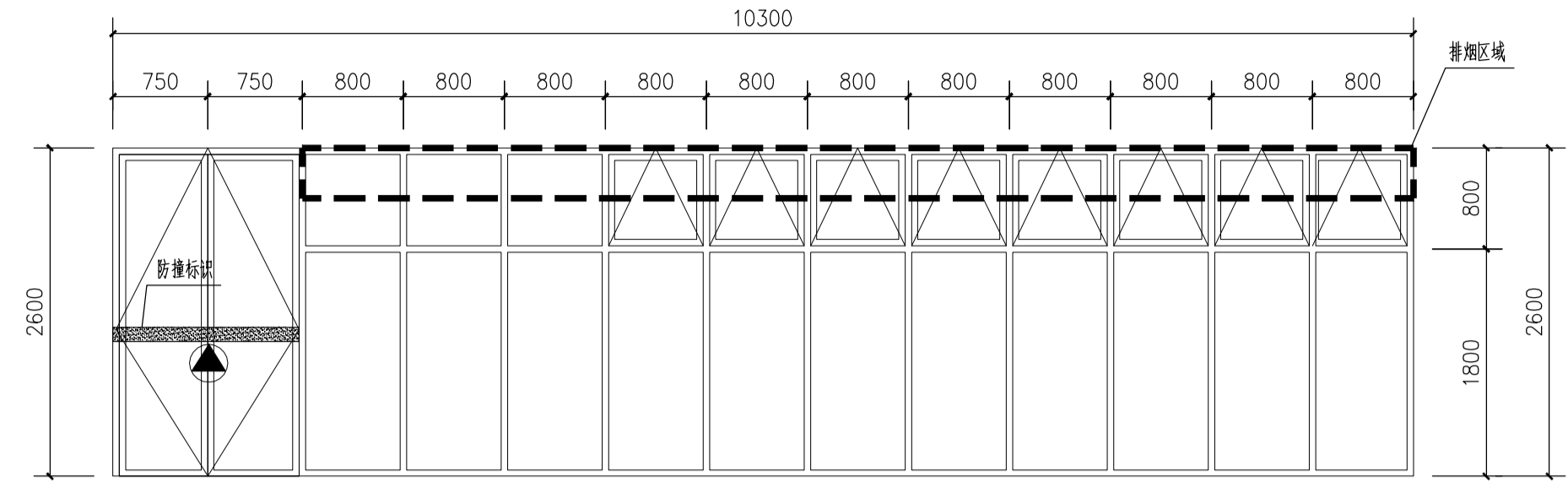
门窗表

类型	设计编号	洞口尺寸(mm)	数量			合计	图集选用		备注
			1F	2F			图集名称	选用型号	
普通门	M1122	1100X2200	3	4		7		内门 木门	
	M1222	1200X2200	1			1	参见16J607	钢化玻璃门, 见详图	
	M1522	1500X2200	1			1		内门 木门	
	M1526	1500X2600	3			3	参见16J607	钢化玻璃门, 见详图	
	M1122a	1100X2200	1	1		2	参见12J926	无障碍门, 木门, 下部加通风百叶	
	M0822	800X2200		2		2		内门 木门, 下部加通风百叶	
甲级防火门	FM1122	1100X2200	2			2	参见16J601	甲级防火门	
	FM0920	900X2000	1	1		2	参见16J609	甲级防火门, 设门扇200高	
乙级防火门	FM1122	1100X2200	1	1		2	参见16J609	乙级防火门	
	FM1422	1400X2200	1	1		2	参见16J609	乙级防火门	
	FM10620	600X2000	1	1		2	参见16J609	乙级防火门, 设门扇200高	
普通窗	C0922c	900X2200		6		6		钢化防火玻璃窗, 窗台高200, 见详图	
	C0916	900X1600	3	3		6	参见16J607	断桥铝合金玻璃窗, 窗台高1000, 见详图	
	C0922	900X2200	2			2	参见16J607	钢化玻璃窗, 落地窗, 见详图	
	C0924	900X2400	5	9		15	参见16J607	断桥铝合金玻璃窗, 窗台高200, 见详图	
	C1024	1000X2400	1	1		2	参见16J607	断桥铝合金玻璃窗, 窗台高200, 见详图	
	C1211	1200X1100	1			1	参见16J607	断桥铝合金玻璃窗, 窗台高1000, 见详图	
	C5424	5400X2400	1			1	参见16J607	断桥铝合金玻璃窗, 窗台高200, 见详图	
	C0924a	900X2400	6			6	参见16J607	断桥铝合金玻璃窗, 窗台高200, 见详图	
	C1024x	1000X2400	1	2		3	参见16J607	消防玻璃窗, 窗台高200, 见详图	
	C1216	1000X1600	1	1		2	参见16J607	断桥铝合金玻璃窗, 窗台高1000, 见详图	
	C1516	1500X1600	1	1		2	参见16J607	断桥铝合金玻璃窗, 窗台高1000, 见详图	
	C0924b	900X2320	2			2	参见16J607	断桥铝合金玻璃窗, 见详图	
	GC0606	600X600	2			2	参见16J607	断桥铝合金玻璃窗, 窗台高2000, 见详图	
	GC1206	1200X600	1	1		2	参见16J607	断桥铝合金玻璃窗, 窗台高2000, 见详图	
组合门窗	MLC10026	10300X2600	1			1		断桥铝合金玻璃门, 见详图	
幕墙	MQ1	见详图	1			1		断桥铝合金玻璃幕墙, 见详图	

1. 铝合金门窗型材选用参见《建筑门窗》16J607, 铝合金门窗执行标准《铝合金门窗工程技术规范》JGJ214-2010\? 玻璃幕墙执行标准《玻璃幕墙工程技术规范》GB 50411-2007
2. 铝合金门窗框为深色喷涂型材, 玻璃为无色透明中空玻璃或在透明中空玻璃内嵌安全玻璃, 见详图
3. 门窗尺寸表示洞口尺寸, 实际门窗制作尺寸应参照幕墙的不同预埋件厚度及门窗的实际制作尺寸
4. 外门窗立面图及门窗详图仅作为示意图, 所有门窗应由专业厂家根据立面设计图制作, 立面设计须经业主及设计单位认可
5. 幕墙玻璃窗应采用压花玻璃, 门窗由专业厂家设计完成, 玻璃及型材用材经计算后确定厚度(经甲方和设计单位确认后, 方可施工)
6. 为避免不必要的损失, 门窗加工主体工程结束后, 应对洞口进行保护
7. 外门窗, 推拉窗要有固定措施, 防止脱落, 防止高空坠物
8. 特殊注明电动开启的窗外, 窗台高度大于2米的幕墙窗在离地1.3米处设置手动开启装置, 幕墙窗(幕墙)的开启角大于70度
9. 开启方式为虚线, 表示内开门
10. 消防玻璃窗应用安全玻璃, 在立面设置明显标志
11. 所有窗台低于900的通风百叶窗内安装安全栏杆, 栏杆净空<110, 高度100, 做法见设计说明或详图

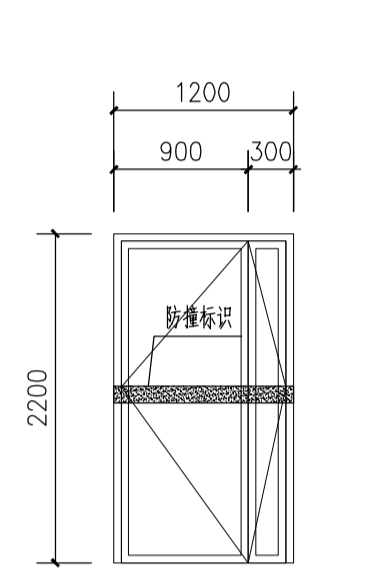


C5424 1:50

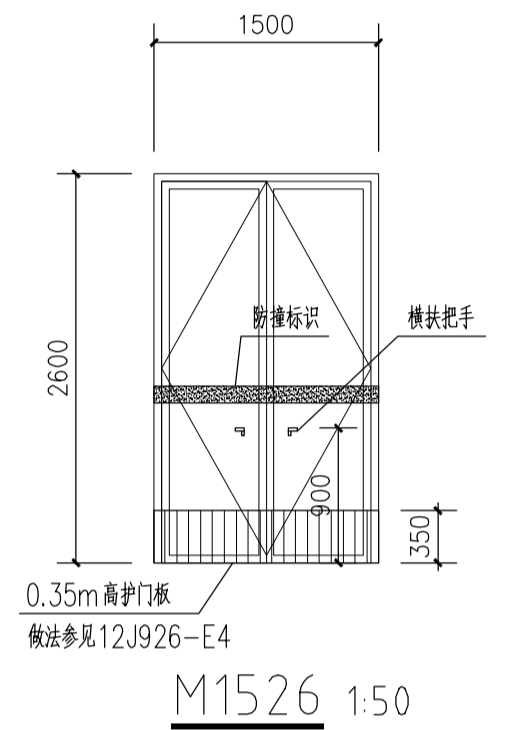


MLC10026 1:50

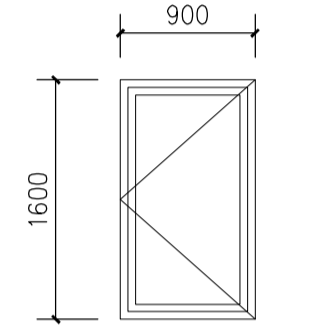
幕墙面积 2.176 平米



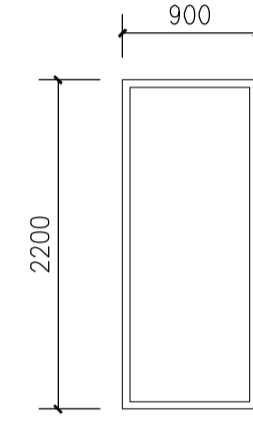
M1222 1:50



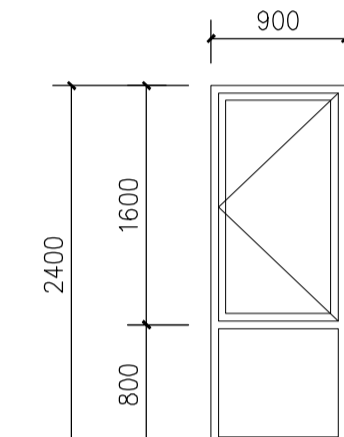
M1526 1:50



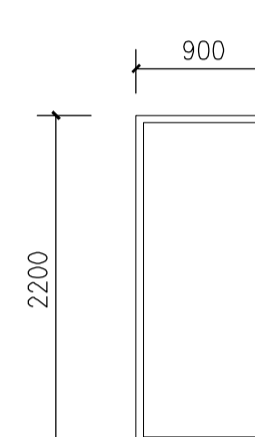
C0916 1:50



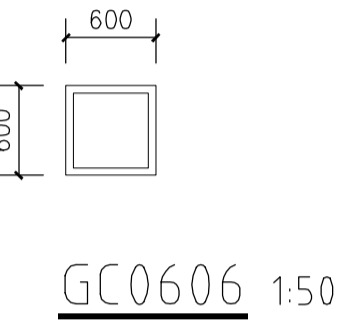
C0922 1:50



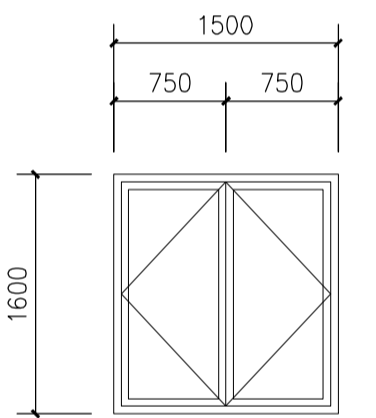
C0924 1:50



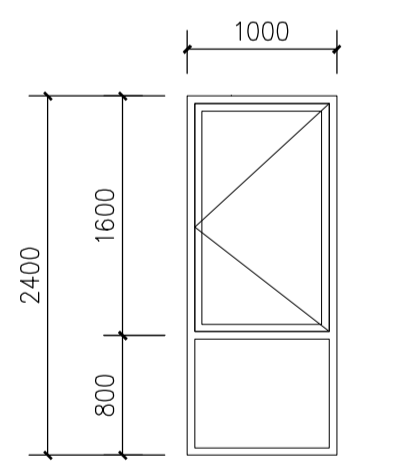
C0924c 1:50



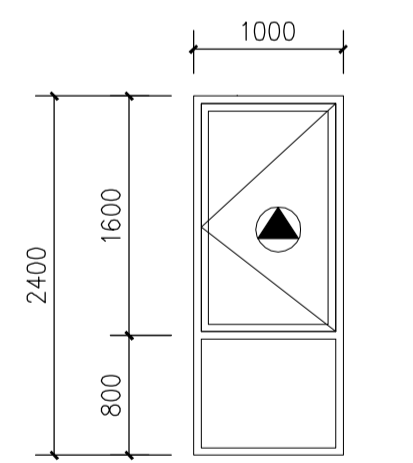
GC0606 1:50



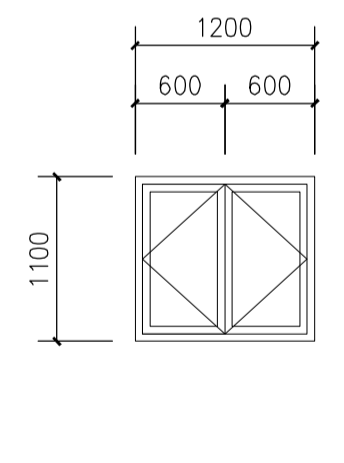
C1516 1:50



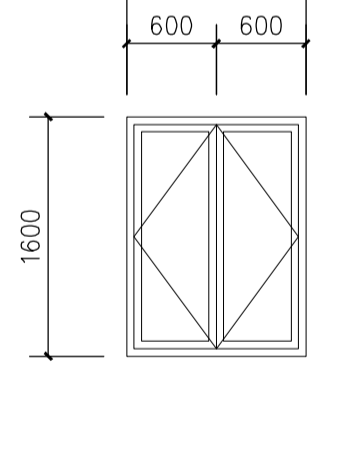
C1024 1:50



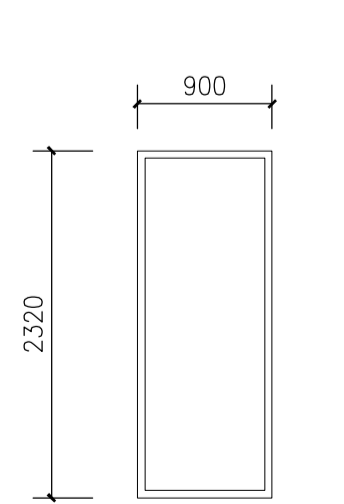
C1024x 1:50



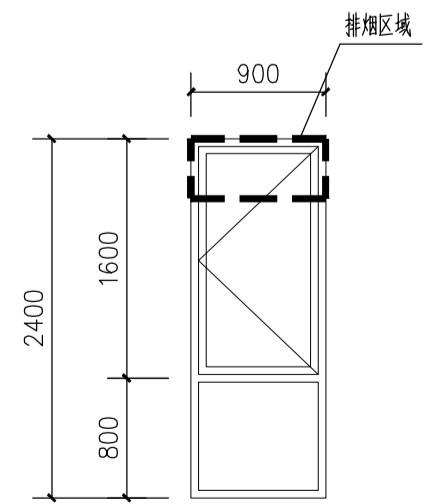
C1211 1:50



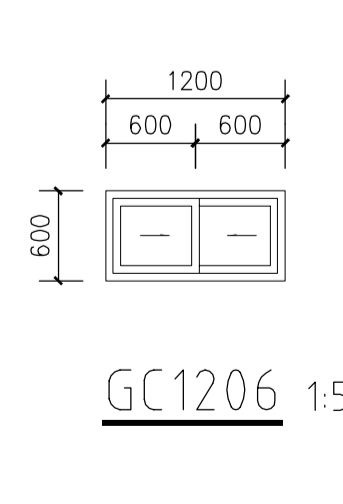
C1216 1:50



C0924b 1:50



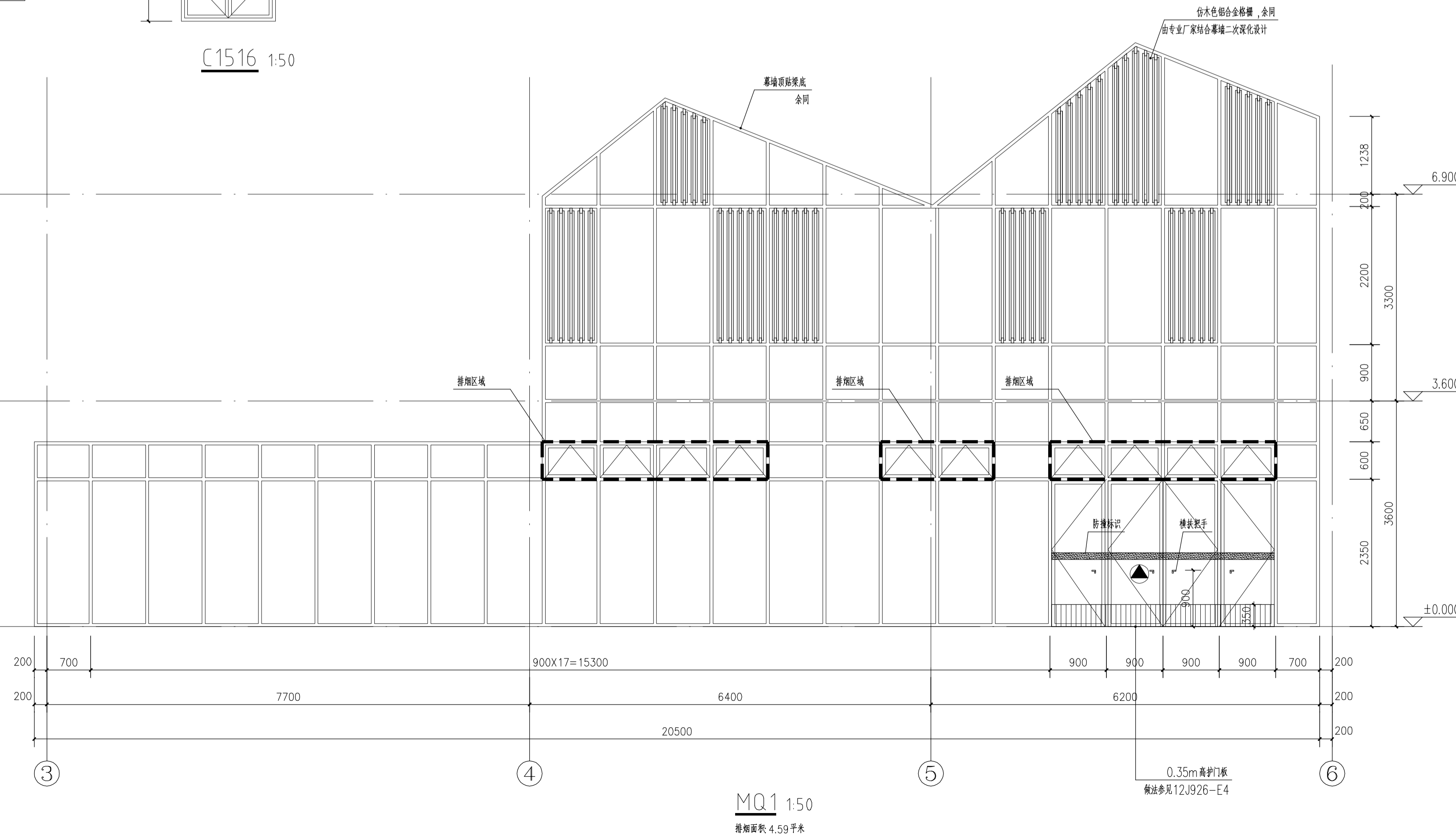
C0924a 1:50



GC1206 1:50

- 图例:
- 推拉门窗
 - 固定门窗
 - 上悬窗(外开)
 - 下悬窗(外开)
 - 平开门窗(外开)
 - 消防救援窗口

- 注:
1. 除特殊注明电动开启的窗外, 窗台高度大于1.8米的排烟窗在离地1.3米处设置手动开启装置
 2. 虚线为隐藏, 具体分隔详见幕墙及门窗二次深化设计
 3. 消防救援窗口为安全玻璃, 在立面设置明显标志
 4. 玻璃面积2-3m²用6厚安全玻璃, 玻璃面积3-4m²用8厚安全玻璃
 5. 所有幕墙, 均用安全玻璃



MQ1 1:50

幕墙面积 4.59 平米

备注栏

扬州大学工程设计研究院有限公司
ENGINEERING DESIGN & RESEARCH INSTITUTE CO., LTD.
OF YANGZHOU UNIVERSITY
工程设计证书编号: A232000229 (甲级)

合作设计单位

建设单位
溧阳市天目湖镇(区)毛尖村村民委员会

工程名称
天目湖镇毛尖村村民活动中心建设工程

图纸名称
门窗表及门窗详图

设计阶段	施工图	版次	A
职责姓名	签名	日期	
批准	孙国华	10月20日	
审定	殷加华	10月20日	
审核	宋国辉	10月20日	
项目负责	宋国辉	10月20日	
专业负责	宋国辉	10月20日	
校对	高源	10月20日	
设计	鲍子雄	10月20日	
制图	鲍子雄	10月20日	

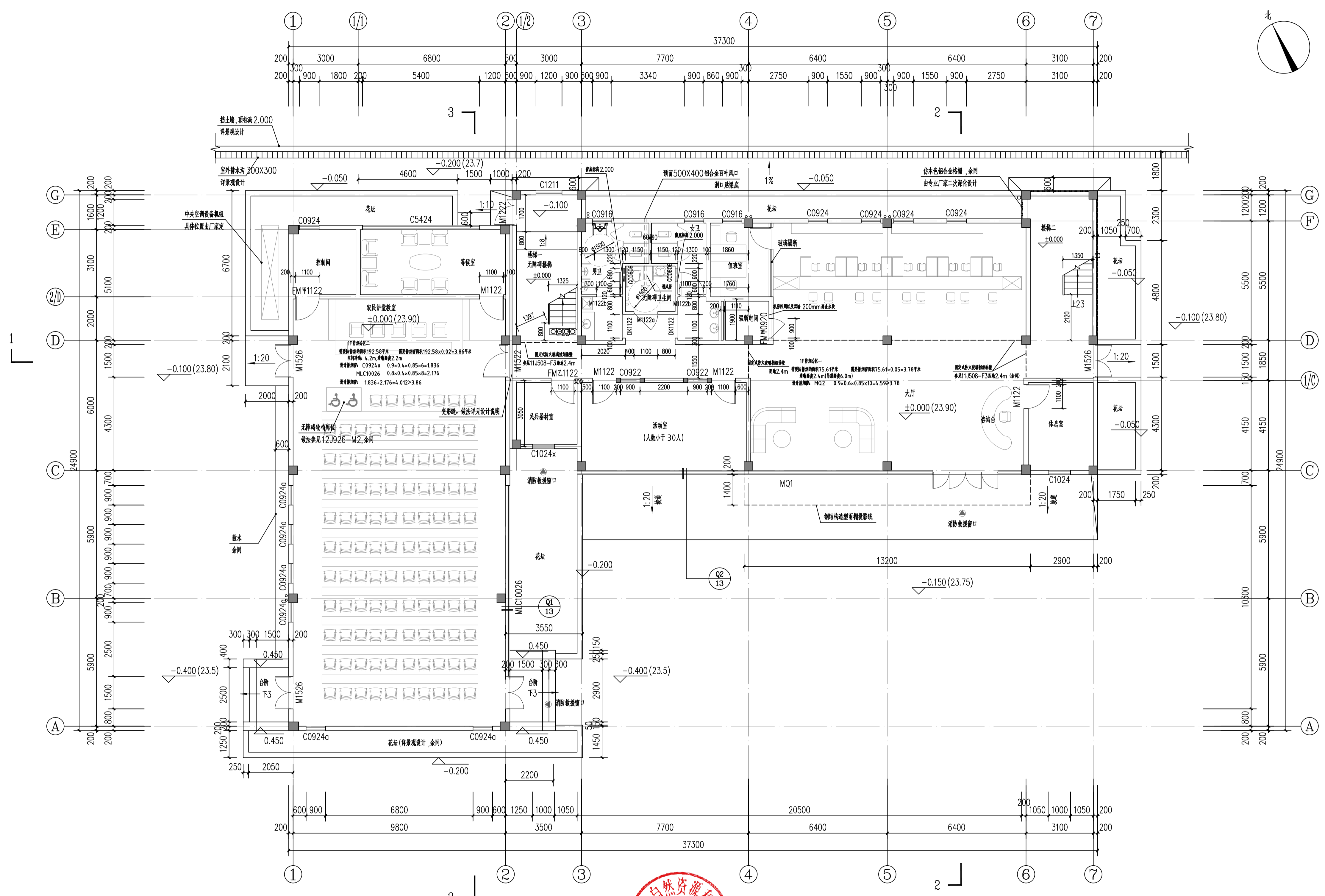
会签栏	
建筑	电气 王仁东
给排水	暖通 孔卫尼
	工艺

盖章栏

中华人民共和国一级注册建筑师
姓名: 宋国辉
注册号: 3200022-008
有效期: 至2024年5月

注: 1. 请建设单位报送当地审图办等相关部门
2. 未加盖我公司出图专用章其设计图无效

专业	建筑	设计编号	236007
日期	2023.12	图纸编号	建施-08/16



- 1. 消防疏散门、净宽度和净高度均不应小于1.4m, 当利用门扇、净宽度≥0.8m;
- 2. 消防疏散门应向疏散方向开启, 且不应设置门槛, 当采用玻璃门时, 应采用安全玻璃;
- 3. 消防疏散门应设置可在室内和室外识别的永久性明显标志。

备注栏

扬州大学工程设计研究院有限公司
ENGINEERING DESIGN & RESEARCH INSTITUTE CO., LTD.
OF YANGZHOU UNIVERSITY
工程设计证书编号: A232000229 (甲级)

合作设计单位

建设单位
溧阳市天目湖镇(区)毛尖村村民委员会

工程名称
天目湖镇毛尖村村民活动中心建设工程

图纸名称
一层平面图

设计阶段	施工图	版次	A
职责姓名	签名	日期	
批准	帅华国		
审定	殷加华		
审核	宋国辉		
项目负责	宋国辉		
专业负责	宋国辉		
校对	高源		
设计	鲍子雄		
制图	鲍子雄		

会签栏

专业	姓名	日期
建筑	王东	
电气		
结构	鲍子雄	
暖通		
给排水	王东	
工艺		

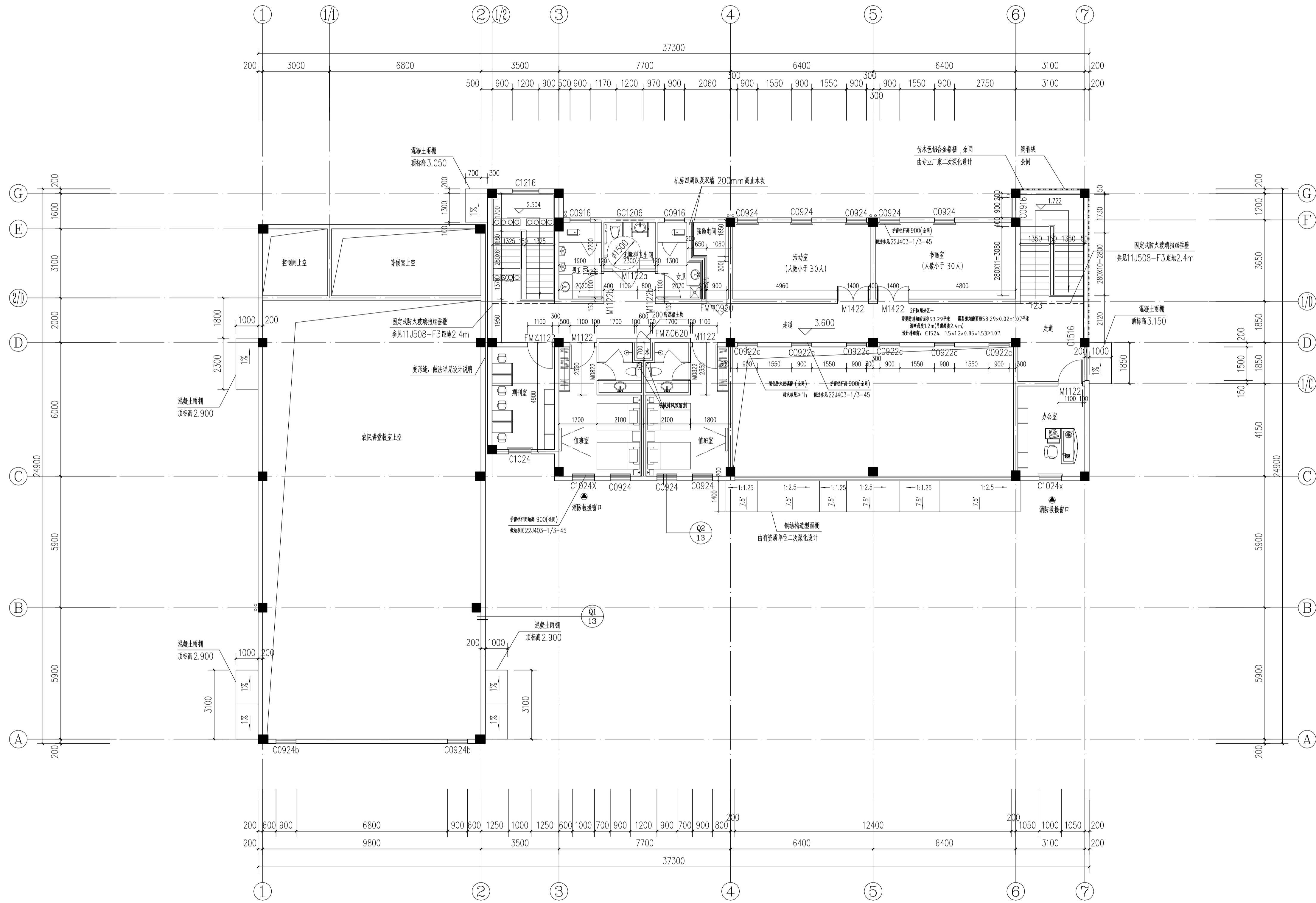
盖章栏

中华人民共和国一级注册建筑师
姓名: 宋国辉
注册号: 3200022-008
有效期至: 至2024年6月

注: 1. 请建设单位报送当地审图办等相关部门
2. 未加盖我公司出图专用章其设计图无效

专业	建筑	设计编号	230007
日期	2023.12	图纸编号	建施-09/16

地址: 江苏省扬州市扬州大学江阳路南校区 电话: 0514-87637489 87361573 传真: 0514-87361573



备注栏

扬州大学工程设计研究院有限公司
ENGINEERING DESIGN & RESEARCH INSTITUTE CO., LTD.
OF YANGZHOU UNIVERSITY
工程设计证书编号: A23000229 (甲级)

合作设计单位

建设单位
溧阳市天目湖镇(区)毛尖村村民委员会

工程名称
天目湖镇毛尖村村民活动中心建设工程

图纸名称
二层平面图

设计阶段	施工图	版次	A
职责	姓名	签名	日期
批准	孙华国	1092010	
审定	殷加华	1092010	
审核	宋国辉	1092010	
项目负责	宋国辉	1092010	
专业负责	宋国辉	1092010	
校对	高源	1092010	
设计	鲍子雄	鲍子雄	
制图	鲍子雄	鲍子雄	

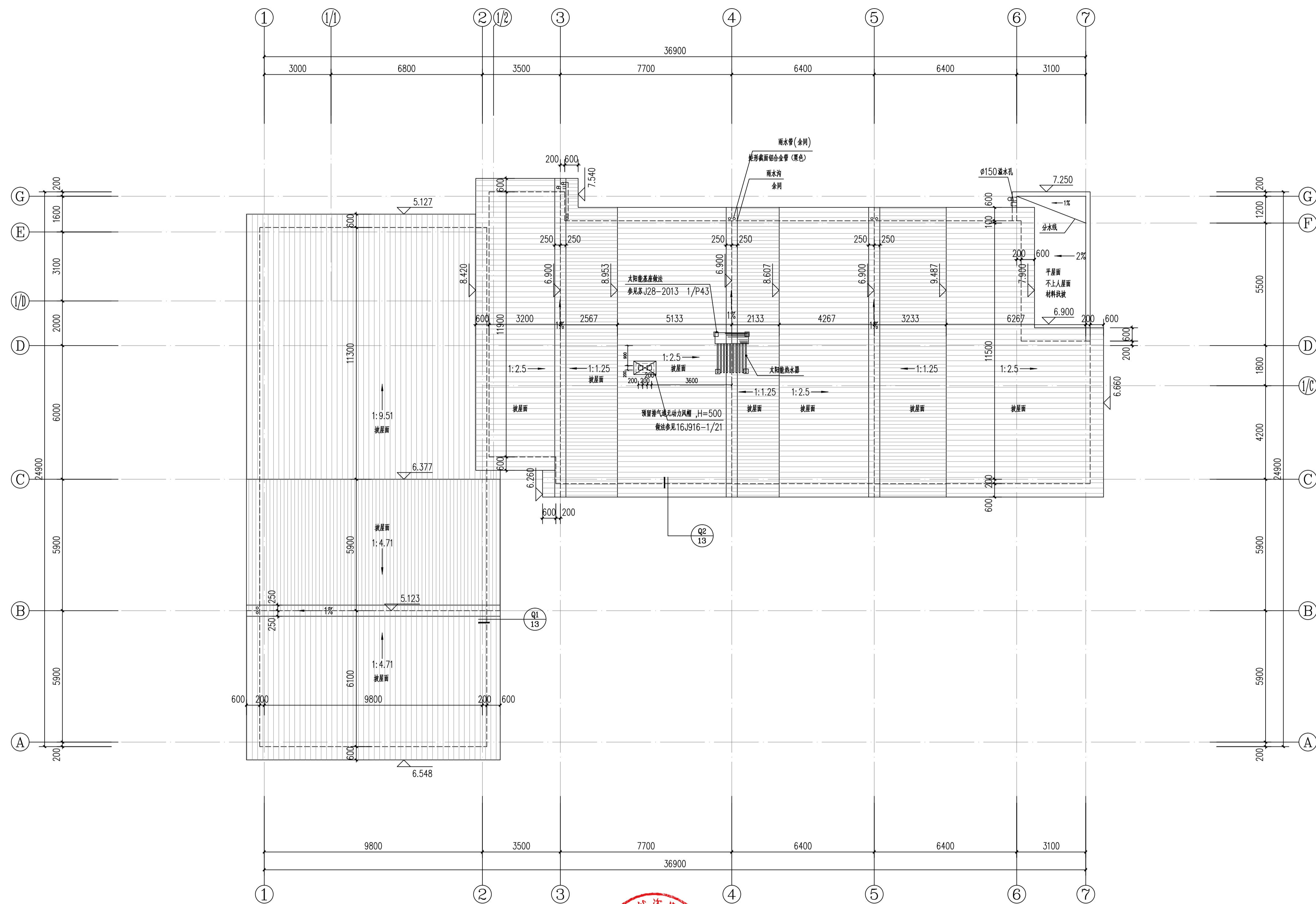
会签栏	
建筑	电气 王仁东
结构	孔卫尼 暖通
给排水	孔卫尼 工艺

盖章栏

中华人民共和国一级注册建筑师
姓名: 宋国辉
注册号: 3200022-008
有效期: 至2024年5月

注: 1. 请建设单位报送当地审图办等相关部门
2. 未加盖我公司出图专用章其设计图无效

专业	日期	图号	设计编号	236007
建筑	2023.12	建施-10/16		



注：太阳能热水器参见J28-2017-P36（技术参数详水施）
 由专业厂家提供预埋件定位（余同）
 屋面设备基础与结构层相碰时，防水层应包裹设备基础的上部，并在地脚螺栓周围做密封处理；
 设备下部的防水层应做卷材增强层，在其上做细石混凝土，其厚度不应小于50mm

备注栏

扬州大学工程设计研究院有限公司
 ENGINEERING DESIGN & RESEARCH INSTITUTE CO.,LTD.
 OF YANGZHOU UNIVERSITY
 工程设计证书编号：A232000229（甲级）

合作设计单位

建设单位
 溧阳市天目湖镇（区）毛尖村村民委员会

工程名称
 天目湖镇毛尖村村民活动中心建设工程

图纸名称
 屋顶平面图

设计阶段	施工图	版次	A
职责	姓名	签名	日期
批准	帅华国		
审定	殷加华		
审核	宋国辉		
项目负责	宋国辉		
专业负责	宋国辉		
校对	高源		
设计	鲍子雄		
制图	鲍子雄		

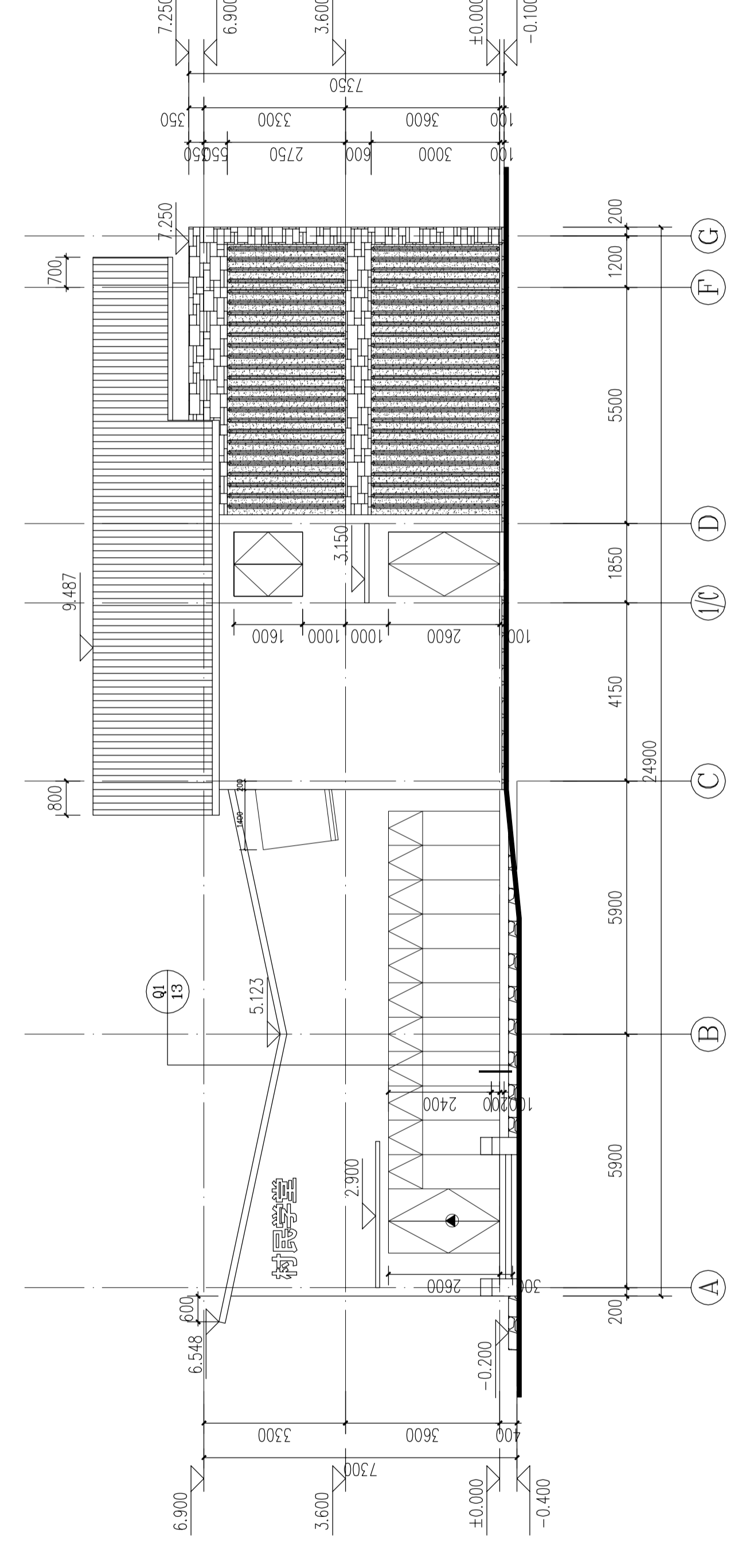
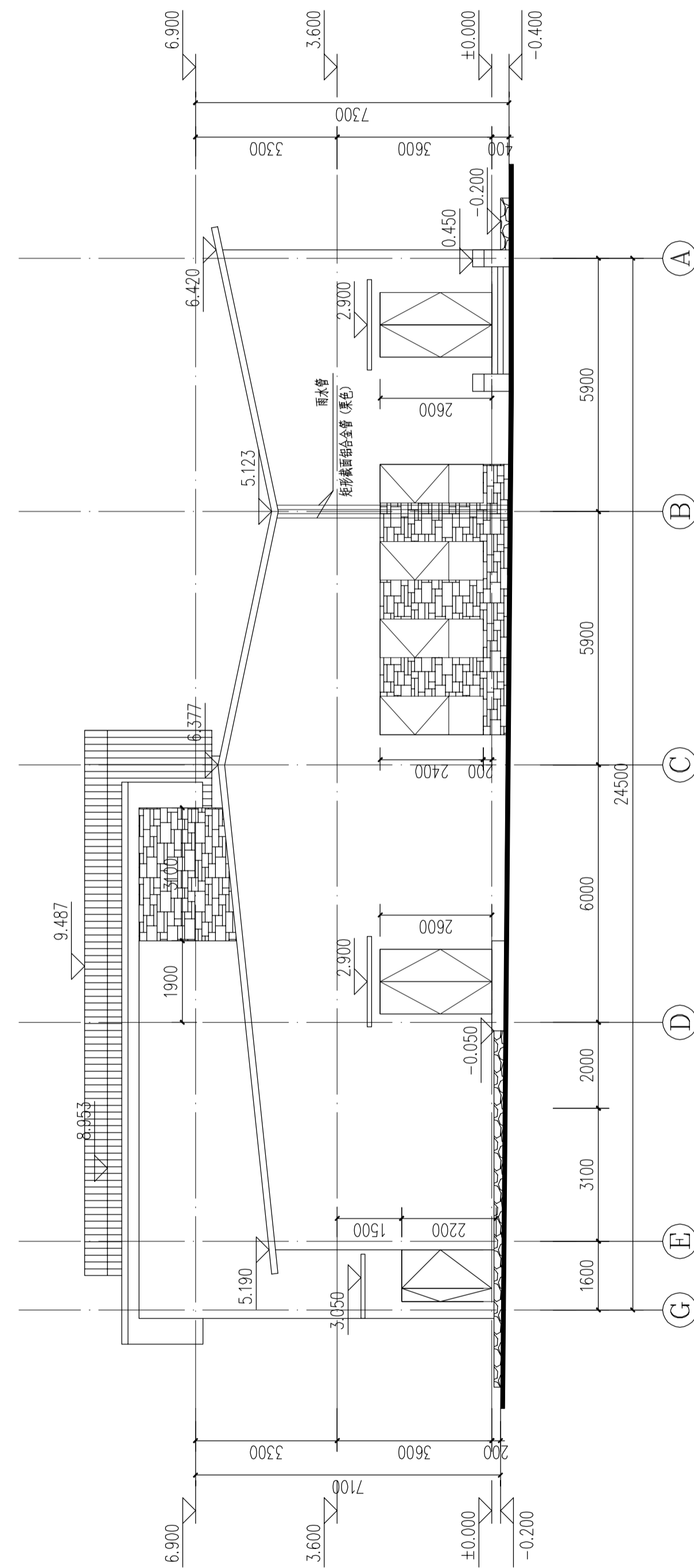
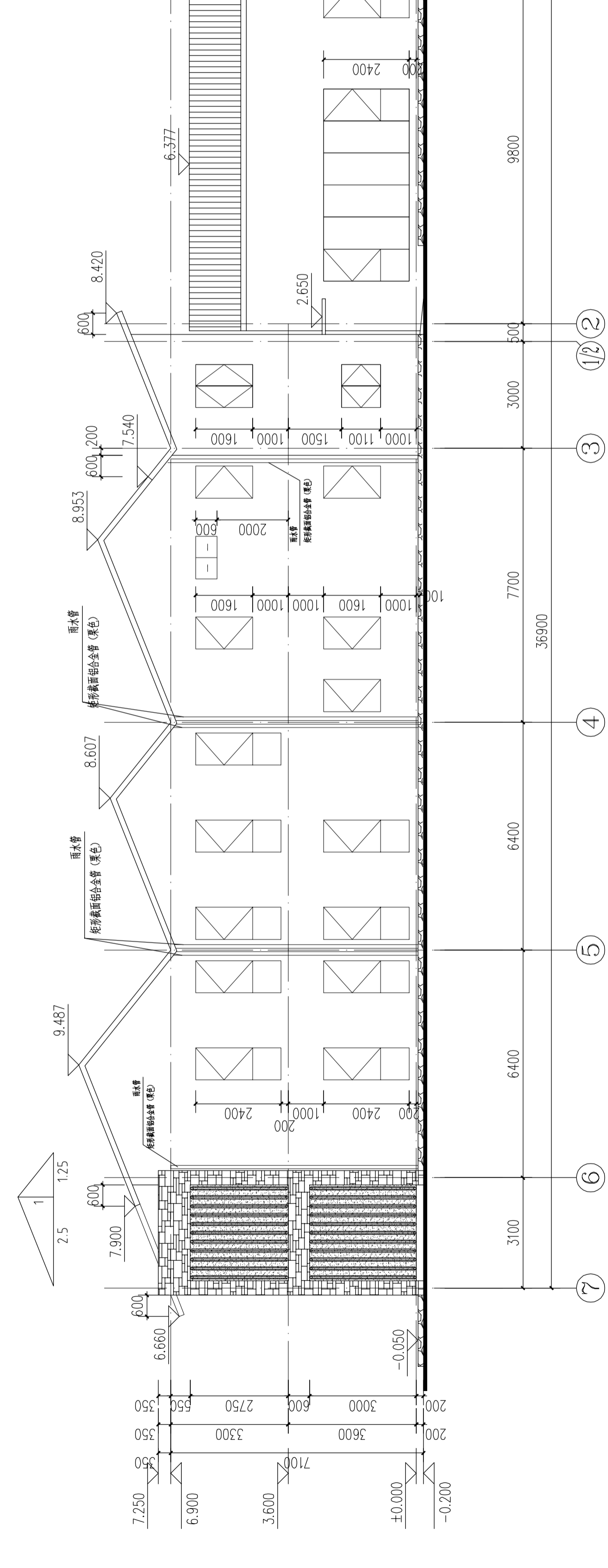
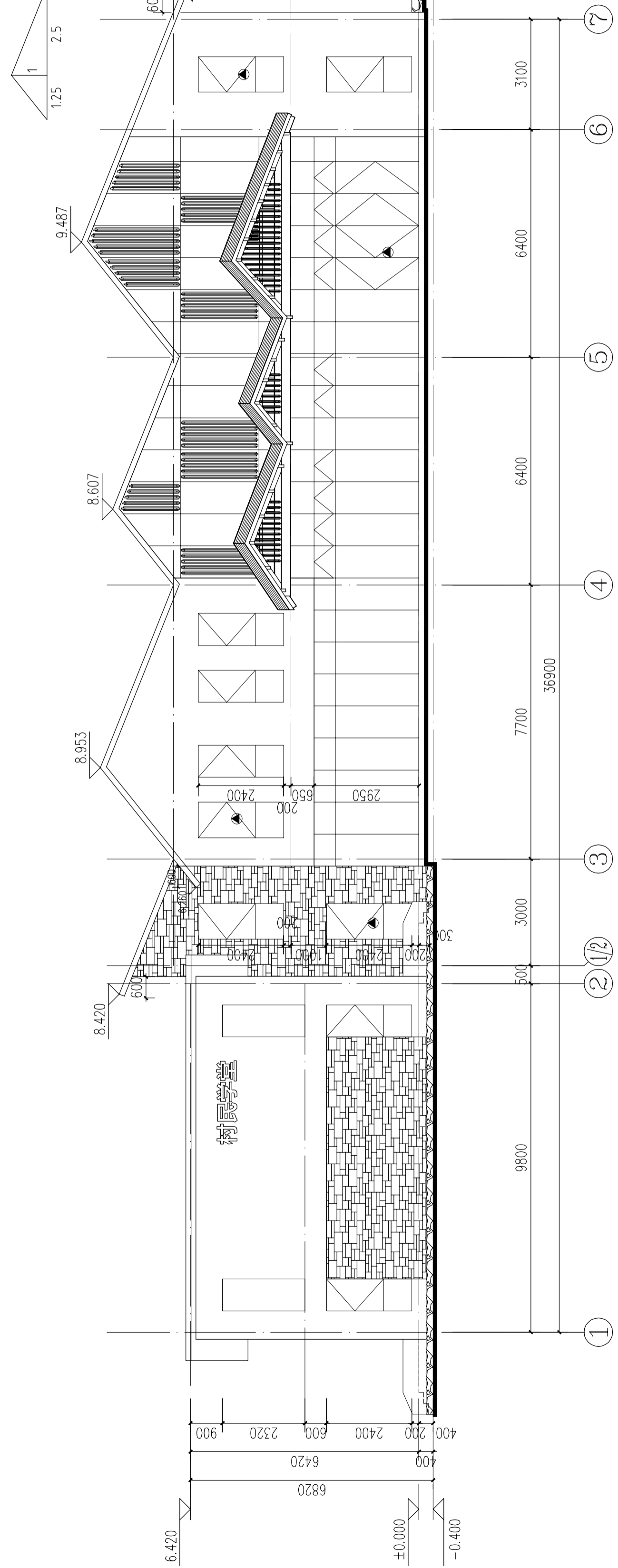
会签栏		
建筑	电气	王冬冬
结构	暖通	鲍子雄
给排水	工艺	鲍子雄

盖章栏

中华人民共和国一级注册建筑师
 姓名：宋国辉
 注册号：3200022-008
 有效期：至2024年6月

注：1. 请建设单位报送当地审图办等相关部门
 2. 未加盖我公司出图专用章其设计图无效

专业	日期	设计编号	236007
建筑	2023.12	图纸编号	建施-11/16



1. 湖侧窗口宜采用平开窗或推拉窗。
2. 湖侧窗口应设置防蚊纱网。
3. 湖侧窗口应设置防撞条。

图例:

- 白色填充: 白色乳胶漆
- 浅灰色填充: 浅灰色乳胶漆
- 深灰色填充: 深灰色乳胶漆
- 斜线填充: 木饰面
- 点状填充: 石材干挂
- 其他: 其他材料

注: 1. 主要材料品牌由设计师自行确定。
2. 小样请参照设计说明中的材料样板。

备注栏

扬州大学工程设计研究院有限公司
ENGINEERING DESIGN & RESEARCH INSTITUTE CO., LTD.
OF YANGZHOU UNIVERSITY
工程设计证书编号: A232000229 (甲级)

合作设计单位

建设单位
溧阳市天目湖镇(区)毛尖村村民委员会

工程名称
天目湖镇毛尖村村民活动中心建设工程

图纸名称
立面图

设计阶段	施工图	版次	A
职责姓名	签名	日期	
批准	孙华国	10月20日	
审定	殷加华	10月20日	
审核	宋国辉	10月20日	
项目负责	宋国辉	10月20日	
专业负责	宋国辉	10月20日	
校对	高源	10月20日	
设计	鲍子雄	10月20日	
制图	鲍子雄	10月20日	

会签栏

建筑	电气	暖通	给排水
鲍子雄	鲍子雄	鲍子雄	鲍子雄

盖章栏

中华人民共和国一级注册建筑师
姓名: 宋国辉
注册号: 3200022-008
有效期至: 至2024年5月

注: 1. 请建设单位报送当地审图办等相关部门
2. 未加盖我公司出图专用章其设计图无效

专业: 建筑 设计编号: 236007
日期: 2023.12 图纸编号: 建筑-12/16

地址: 江苏省扬州市扬州大学江阳路南校区 电话: 0514-87637485 87361573 传真: 0514-87361573