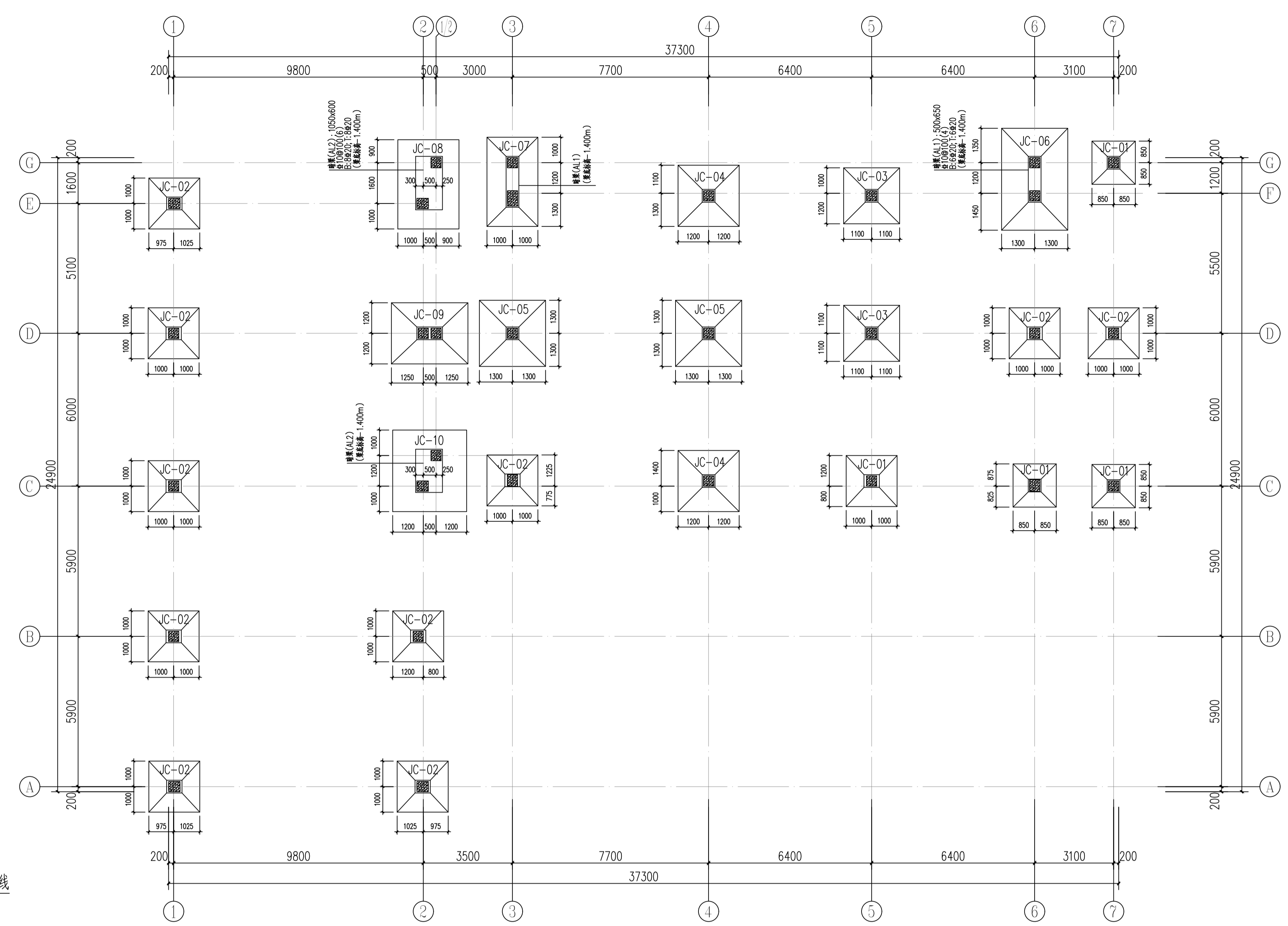
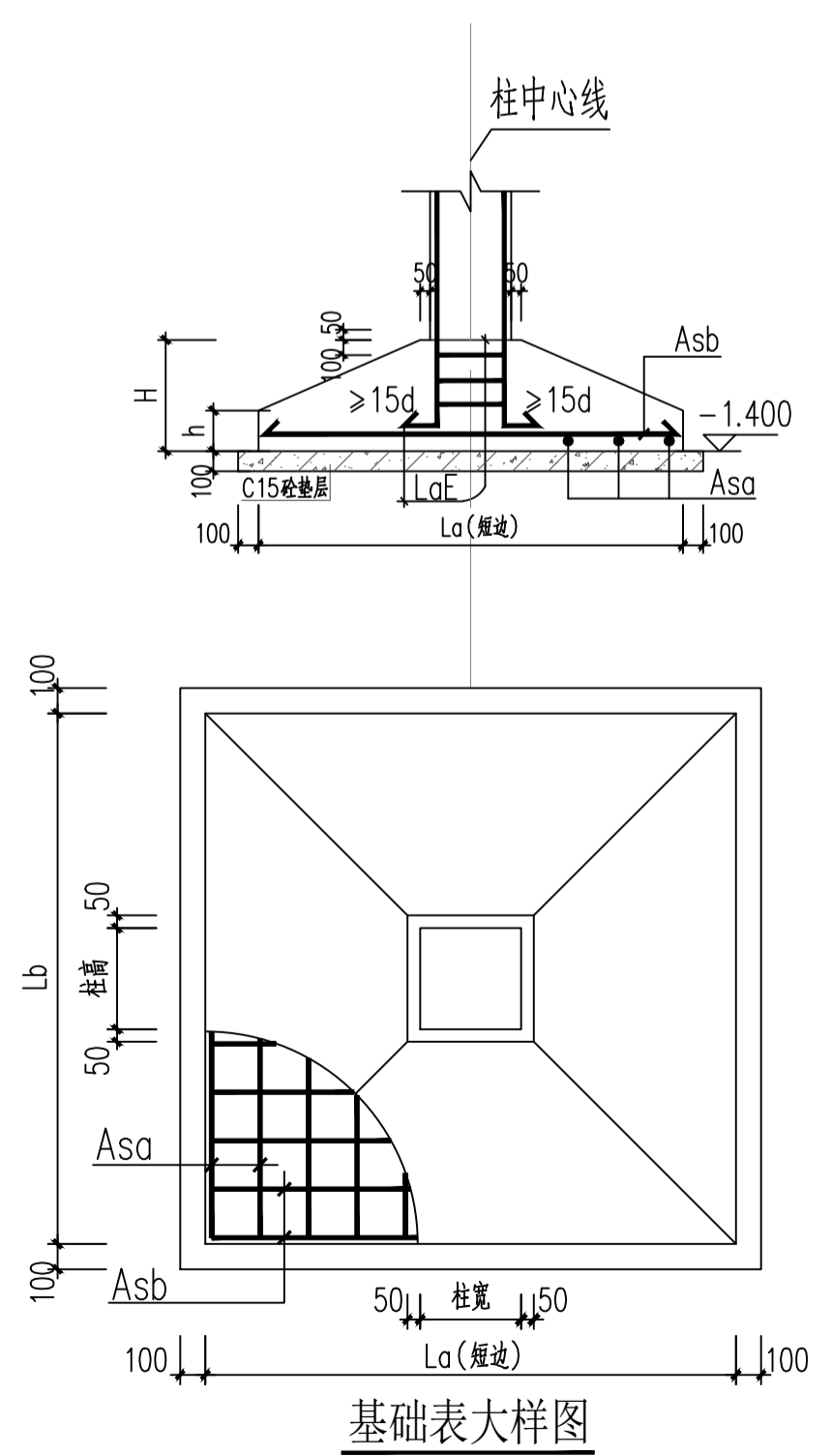


备注栏



基础平面布置图 1:100



柱下独立基础明细表

编号	内容	La	Lb	h	H	Asa	Asb	基底标高
JC-01		1700	1700	400	600	Φ12@100	Φ12@100	-1.400
JC-02		2000	2000	400	600	Φ12@100	Φ12@100	-1.400
JC-03		2200	2200	350	600	Φ12@100	Φ12@100	-1.400
JC-04		2400	2400	300	600	Φ12@100	Φ12@100	-1.400
JC-05		2600	2600	300	600	Φ14@120	Φ14@120	-1.400
JC-06		2600	4000	400	650	Φ14@120	Φ14@120	-1.400
JC-07		2000	3500	400	650	Φ14@120	Φ14@120	-1.400
JC-08		2400	3500	600	600	Φ14@120	Φ14@120	-1.400
JC-09		2400	3000	400	650	Φ14@120	Φ14@120	-1.400
JC-10		2900	3200	600	600	Φ14@120	Φ14@120	-1.400

当独立基础底宽大于2500时，基础底板钢筋可缩短10%，交错放置，边缘第一根不缩。

基础设计说明：

- 设计依据：依据江苏常州地质工程勘察院提供的地质勘察报告(工程编号:CGK2023086)。
- 本工程抗震设防烈度为7度(0.10g)，场地类别为II类，场地土不液化，抗震设防类别为丙类，基础设计等级为丙级。
- 本工程建筑安全等级为二级，混凝土结构设计使用年限50年；地下水对钢筋混凝土基础微腐蚀性。
- 本工程室内±0.000相当于勘察报告中相当于黄海高程23.90m，室内外高差均为100mm；局部基坑开挖部分采用C15素混凝土回填至设计标高。
- 本工程基础持力层取第3层粉质黏土层，其承载力特征值为 $f_{ak}=230kPa$ ；
- 基础部分采用C30混凝土，垫层采用100厚C15素混凝土，基础插筋同短柱筋，柱插筋按地面根数，型号插至基础内，柱插筋锚固长度不小于 $37d$ ，且角筋必须伸入基础底板钢筋网上且加直钩长 $15d$ ，基础内部插筋按 $10@200$ 采用。
- 施工时，应先平整场地至室外设计标高后，方可进行基础施工。施工时若发现实际地质情况与设计要求或地质报告不符，须尽快通知设计单位及勘察单位共同采取处理措施。
- 回填土不允许含有淤泥、腐植土、冻土、耕土及其它杂质。回填应按规范要求施工，压实系数不小于0.94。
- 基坑开挖前，应委托有关资质的单位做好降水的设计，并按设计要求做好施工组织设计，采取降水措施进行降水，直至基础施工完成。基础开挖期间注意做好基坑支护，土方开挖完成后应立即对基坑进行封闭，防止水浸和暴露，并立即进行地下结构施工；基坑周边堆载不得超过设计规定。
- 基础及基础工程分别经有关部门验收合格后，方可进行下道工序的施工。
- 施工时应配合建筑、水、电、风等安装单位按其施工图预埋套管、预留孔洞和埋设件。
- 室内回填土要求：先清除基坑杂物，再在基础两侧分层回填夯实且两侧同时回填，压实系数 ≥ 0.94 。
- 施工基础时，通向室外的管线应采取保护措施，防止破坏。
- 本说明未尽之处参见设计总说明及相关规范。

扬州大学工程设计研究院有限公司
 ENGINEERING DESIGN & RESEARCH INSTITUTE CO., LTD.
 OF YANGZHOU UNIVERSITY
 工程设计证书编号: A232000229 (甲级)

合作设计单位

建设单位
 溧阳市天目湖镇(区)毛尖村村民委员会

工程名称
 天目湖镇毛尖村村民活动中心建设工程

图纸名称
 基础平面布置图

设计阶段	施工图	版次	A
职责	姓名	签名	日期
批准	帅华国	帅华国	
审定	王兵	王兵	
审核	雷敏	雷敏	
项目负责	宋国辉	宋国辉	
专业负责	雷敏	雷敏	
校对	吴振	吴振	
设计	孔卫尼	孔卫尼	
制图	孔卫尼	孔卫尼	

会签栏	建筑	电气	王兵
结构	雷敏	暖通	
给排水	孔卫尼	工艺	

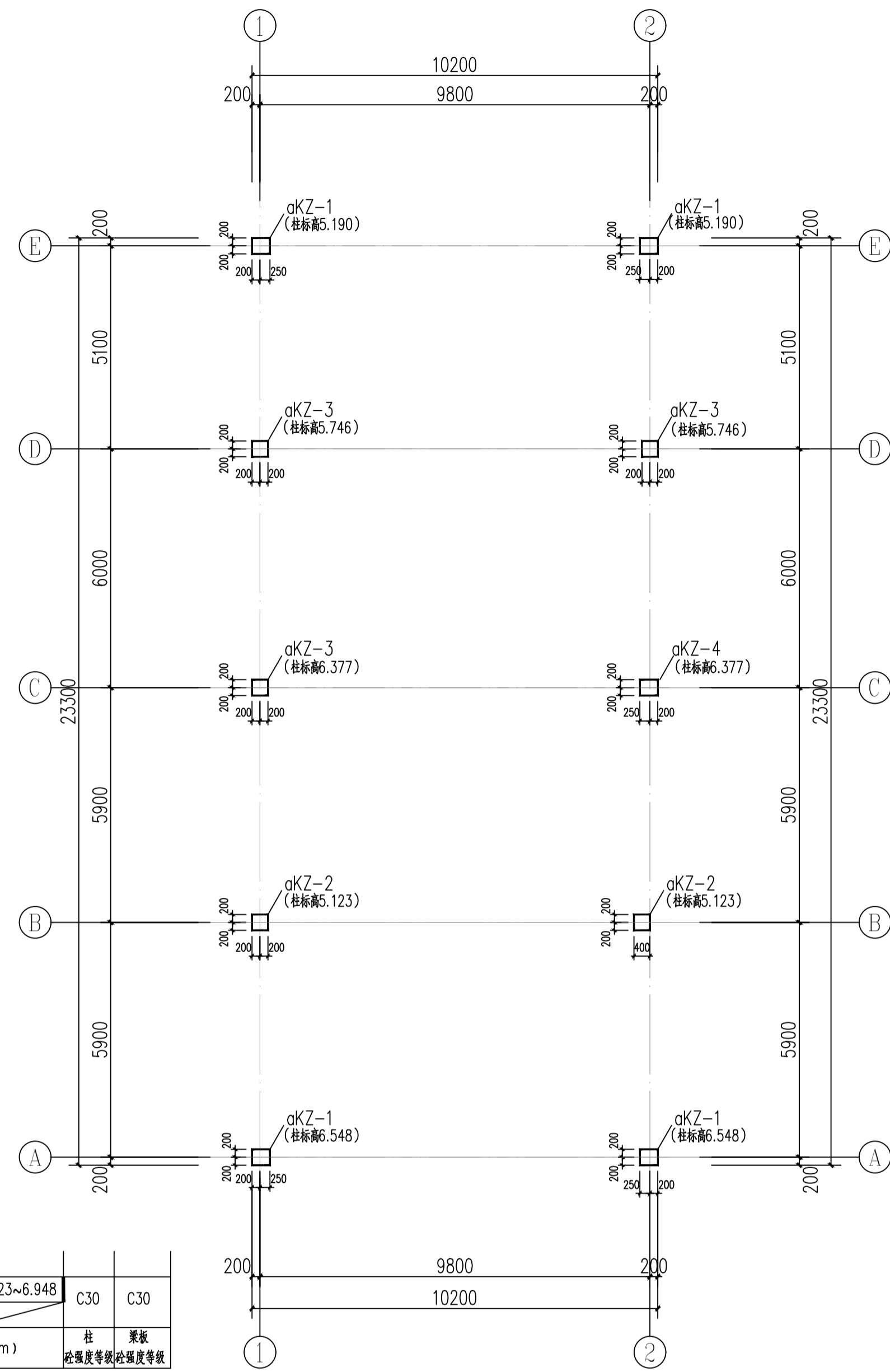
盖章栏

中华人民共和国一级注册结构工程师
 姓名: 雷敏
 注册号: 3200022-S001
 有效期至: 2025年6月

注: 1. 请建设单位报送当地审图办相关部门
 2. 未加盖我公司出图专用章其设计图无效

专业	结构	设计编号	236007
日期	2023.12	图纸编号	结构-05/13

备注栏

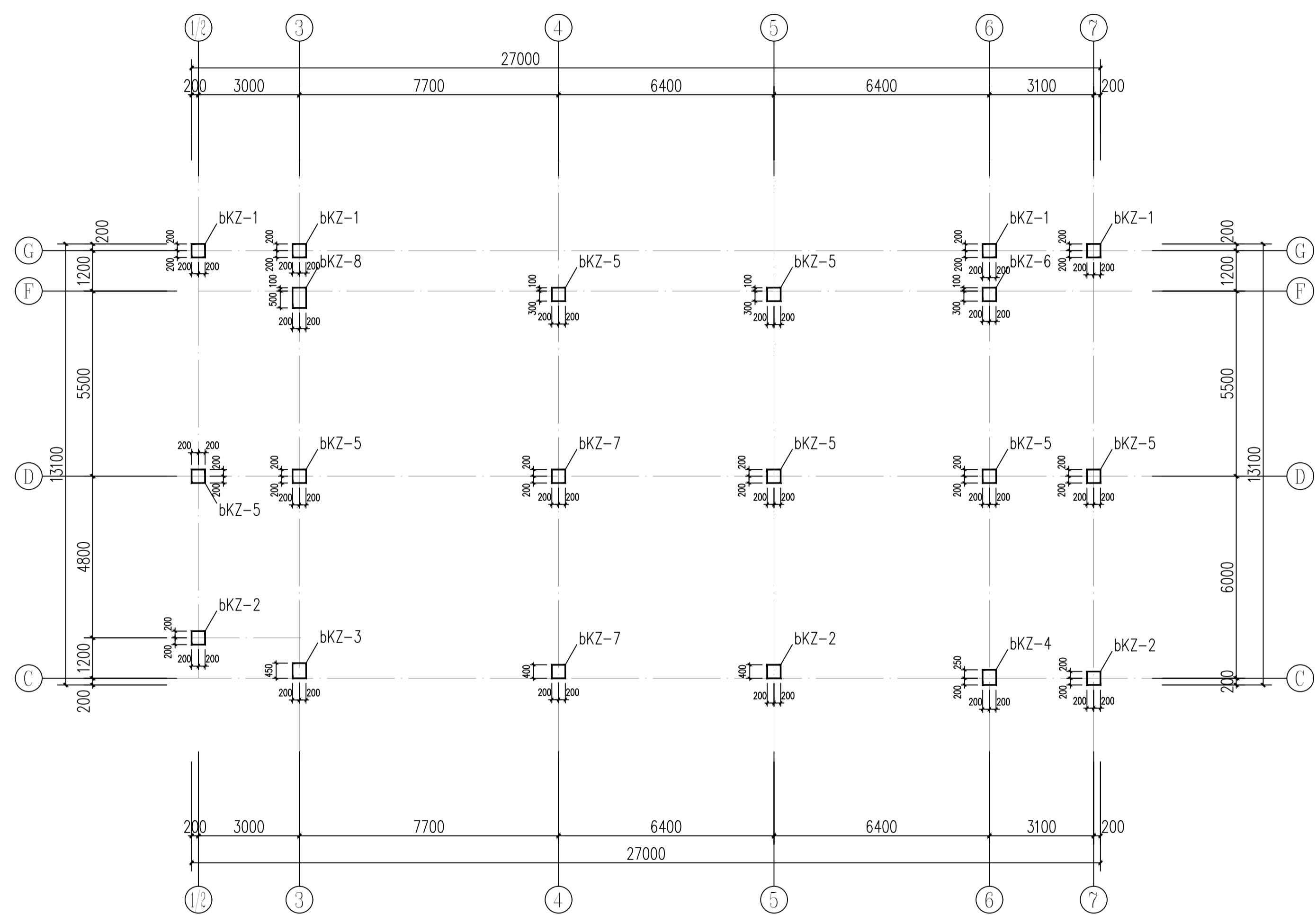


楼层	5.123~6.548			
1	-0.400	5.523~6.948	C30	C30
基础	见基础平面			
层号	结构标高 Hn (m)	层高 (m)	柱	梁板
			混凝土等级	混凝土等级

a 区楼层结构标高及混凝土强度等级表
注：嵌固端为基础顶

a 区基础顶~屋顶层柱平面配筋图 1:100

说明	
1	平面整体表示方法及构造详《22G101-1》相关规定。
2	框架柱箍筋加密区设置及柱筋连接详见22G101-1； 支承楼梯平台的框架柱或有层间梁的框架柱，箍筋间距加密至100； 柱基内箍筋按10@200采用，但不得少于3根。
3	柱基内箍筋按10@200采用，但不得少于3根。
4	框架柱顶层采用梁锚入柱锚固构造措施。见22G101-1第2-15页。



楼层	6.900~8.200			
2	3.550	3.35~4.650	C30	C30
1	-0.800	4.350		
基础	见基础平面			
层号	结构标高 Hn (m)	层高 (m)	柱	梁板
			混凝土等级	混凝土等级

b 区基础顶~3.550柱平面配筋图 1:100

说明	
1	平面整体表示方法及构造详《22G101-1》相关规定。
2	框架柱箍筋加密区设置及柱筋连接详见22G101-1； 支承楼梯平台的框架柱或有层间梁的框架柱，箍筋间距加密至100； 柱基内箍筋按10@200采用，但不得少于3根。
3	柱基内箍筋按10@200采用，但不得少于3根。
4	框架柱顶层采用梁锚入柱锚固构造措施。见22G101-1第2-15页。

b 区楼层结构标高及混凝土强度等级表
注：嵌固端为基础顶

a 区框架柱配筋表

截面	aKZ-1	aKZ-2	aKZ-3	aKZ-4
	450x400 4#25 #10@100	400x400 4#22 #10@100	400x400 4#22 #10@100	450x400 4#22 #10@100
备注	aKZ-1	aKZ-2	aKZ-3	aKZ-4

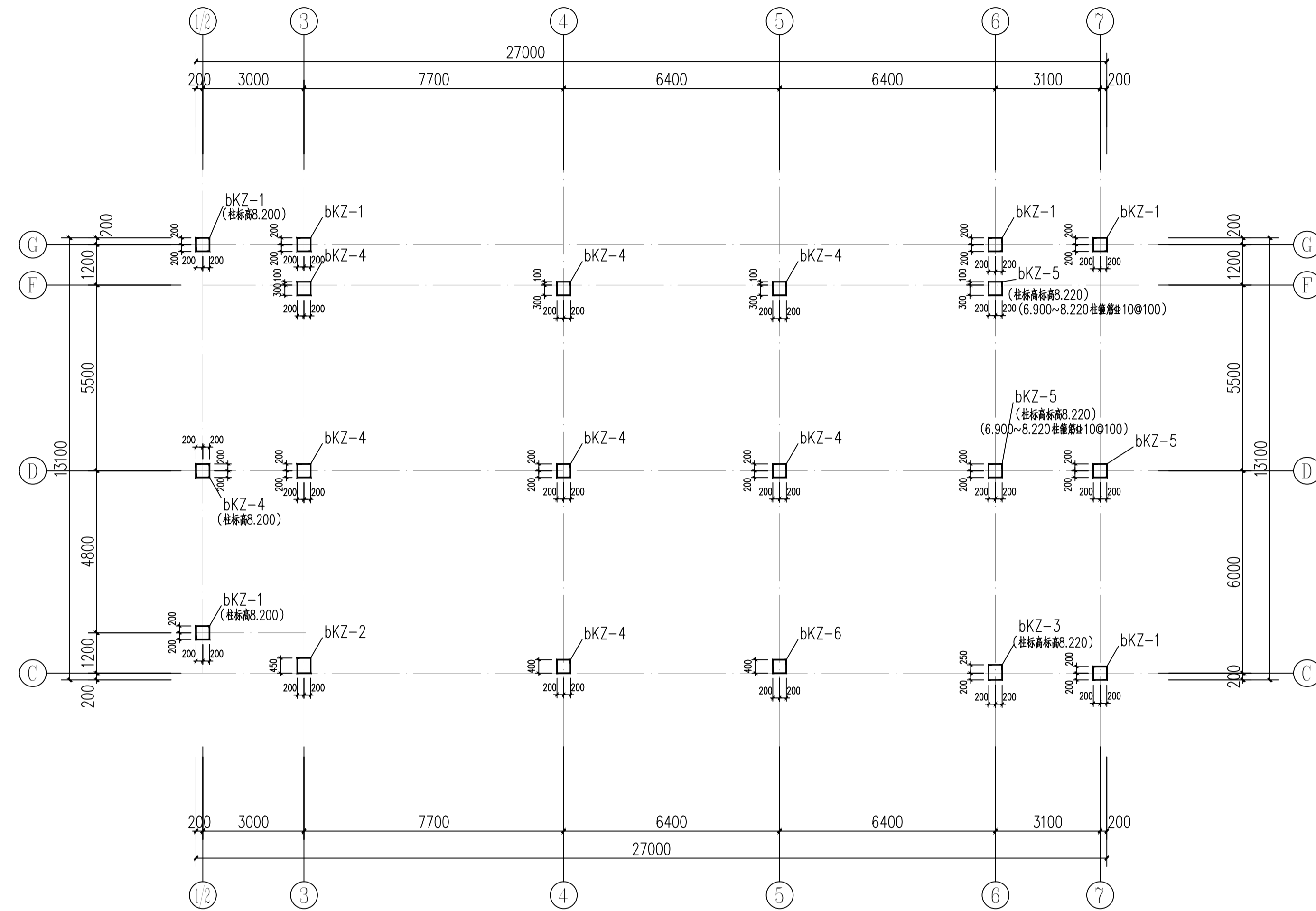
b 区框架柱配筋表

截面	bKZ-1	bKZ-2	bKZ-3	bKZ-4	bKZ-5	bKZ-6	bKZ-7	bKZ-8
	400x400 4#25 #10@100	400x400 4#22 #8@100	400x450 4#25 #8@100	400x450 4#20 #8@100/200	400x400 4#18 #8@100/200	400x400 4#20 #10@100	400x400 4#20 #8@100/200	400x600 4#22 #10@100
备注	bKZ-1	bKZ-2	bKZ-3	bKZ-4	bKZ-5	bKZ-6	bKZ-7	bKZ-8

中华人民共和国一级注册结构工程师
姓名：雷敏
注册号：3200022-5001
有效期至：2025年6月

注：1. 请建设单位报送当地审图办等相关部门
2. 未加盖我公司出图专用章其设计图无效

专业	结构	设计编号	236007
日期	2023.12	图纸编号	结构-06/13



b区3.550~屋顶层柱平面配筋图 1:100

说明	
1	平面整体表示方法及构造详《22G101-1》相关规定。
2	框架柱箍筋加密区设置及柱端连接详《22G101-1》； 支撑楼梯平台的框架柱或有层间梁的框架柱，箍筋间距全程加密至100；
3	框架顶层采用梁端柱端构造措施，见22G101-1第2-15页。
4	未注明的柱顶标高为6.900m；屋面框架柱顶标高随屋面标高。

楼层	结构标高 Hn (m)	层高 (m)	柱	梁板
2	3.550	3.35~4.650	C30	C30
1	-0.800	4.350		

b区楼层结构标高及混凝土强度等级表
注：嵌固端为基础顶

b区框架柱配筋表

截面	bKZ-1	bKZ-2	bKZ-3	bKZ-4	bKZ-5	bKZ-6
截面						
备注	bKZ-1	bKZ-2	bKZ-3	bKZ-4	bKZ-5	bKZ-6

备注栏

扬州大学工程设计研究院有限公司
ENGINEERING DESIGN & RESEARCH INSTITUTE CO., LTD.
OF YANGZHOU UNIVERSITY
工程设计证书编号: A232000229 (甲级)

合作设计单位

建设单位
溧阳市天目湖镇(区)毛尖村村民委员会

工程名称
天目湖镇毛尖村村民活动中心建设工程

图纸名称
3.550~屋顶层柱平面配筋图

设计阶段	施工图	版次	A
职责	姓名	签名	日期
批准	帅华国	帅华国	
审定	王兵	王兵	
审核	雷敏	雷敏	
项目负责	宋国辉	宋国辉	
专业负责	雷敏	雷敏	
校对	吴振	吴振	
设计	孔卫尼	孔卫尼	
制图	孔卫尼	孔卫尼	

会签栏			
建筑	雷敏	电气	王兵
结构	孔卫尼	暖通	
给排水	孔卫尼	工艺	

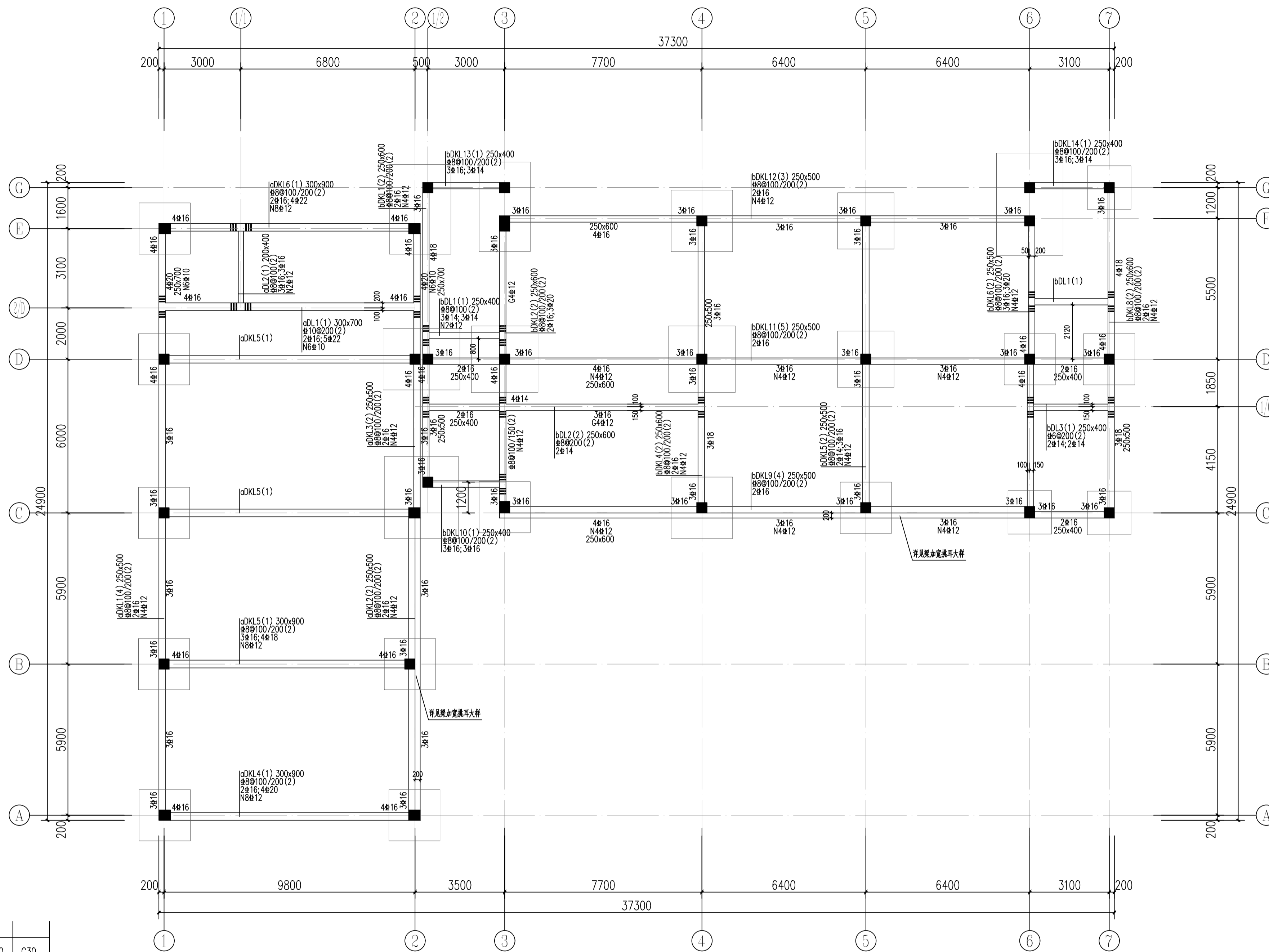
盖章栏

中华人民共和国一级注册结构工程师
姓名: 雷敏
注册号: 3200022-S001
有效期: 至2025年6月

注: 1. 请建设单位报送当地审图办等相关部门
2. 未加盖我公司出图专用章其设计图无效

专业	结构	设计编号	236007
日期	2023.12	图纸编号	结构-07/13

备注栏



楼层面	5.123~6.548			
1	-0.400	5.523~6.948	C30	C30
基础	见基础平面			
层号	结构标高 Hn(m)	层高(m)	柱	梁板 混凝土等级/抗震等级

Q区楼层结构标高及混凝土强度等级表

注：嵌固端为基础顶

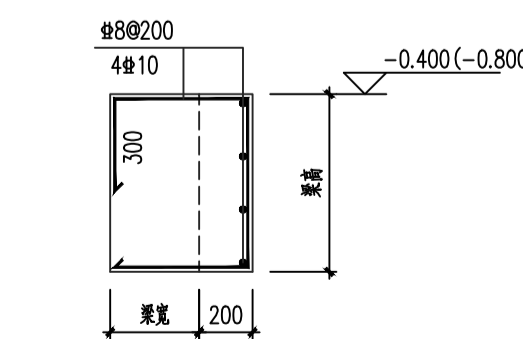
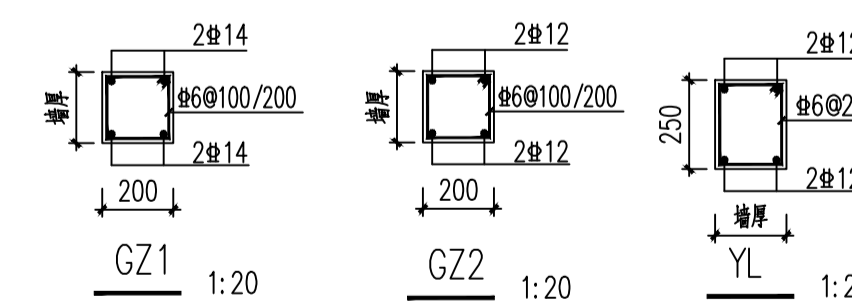
楼层面	6.900~8.200			
2	3.550	3.35~4.650		
1	-0.800	4.350	C30	C30
基础	见基础平面			
层号	结构标高 Hn(m)	层高(m)	柱	梁板 混凝土等级/抗震等级

b区楼层结构标高及混凝土强度等级表

注：嵌固端为基础顶

地梁平面配筋图 1:100

附注说明	
1 梁平面整体表示方法及构造详《22G101-1》相关规定。	11 施工时注意设置梁上立柱插筋。
2 图中未给出配筋的梁详见“梁配筋补充表”。	12 图中未注明的梁顶标高同楼面结构标高。
3 图中梁顶原位标注后面加注“(通长)”表示该跨梁顶左支座、跨中、右支座均有原位标注，其原位标注与通长筋相同。	13 非框架梁端支座按设计，详图集22G101-1第2-40页。
4 主次梁交接处次梁两侧均需布置附加箍筋3E×@50。	14 图中挑梁构造详22G101-1第2-43页。
图中未原位标注的附加箍筋，钢筋等级、直径和肢数均与该主梁的箍筋相同。	15 内外墙体长度超过5米需在墙体适当位置增加GZ1，使得增长不大于5米，构造柱居中；内墙先在转角及纵墙端交接处设置GZ1。
5 图中主次梁交接处的附加吊筋，未注明的均为2E16。上部设有梁上柱的主梁，附加吊筋2E16。	窗侧未标注构造柱处，增加GZ2。(图中已画除外)。
6 楼梯间T字点处附加箍筋同主次梁相交处，附加吊筋为2E16。	内外墙增高超过4米时，在墙高中部附近设置腰梁YL一道，门洞口断开，YL间距不大于3米。
7 图中未注明梁偏轴者，沿轴线分中或平柱墙边。	增高不超过4米时，按结构设计说明设置腰梁一道。
8 未注明层挑梁上部钢筋同内侧面主梁位置钢筋，且沿层挑梁通长布置。	16 梁编号仅适用于本层。
9 图中梁中线与柱中线之偏心距大于1/4柱宽的梁需要采用水平加腋做法详见 22G101-1第2-36页。	
10 图中未绘的梯梁、梯柱尺寸位置见楼梯详图。	



梁加宽挑耳大样

扬州大学工程设计研究院有限公司
ENGINEERING DESIGN & RESEARCH INSTITUTE CO.,LTD.
OF YANGZHOU UNIVERSITY
工程设计证书编号: A233000229 (甲级)

合作设计单位

建设单位
溧阳市天目湖镇(区)毛尖村村民委员会

工程名称
天目湖镇毛尖村村民活动中心建设工程

图纸名称
地梁平面配筋图

设计阶段	施工图	版次	A
职责	姓名	签名	日期
批准	帅华国	帅华国	
审定	王兵	王兵	
审核	雷敏	雷敏	
项目负责	宋国辉	宋国辉	
专业负责	雷敏	雷敏	
校对	吴振	吴振	
设计	孔卫尼	孔卫尼	
制图	孔卫尼	孔卫尼	

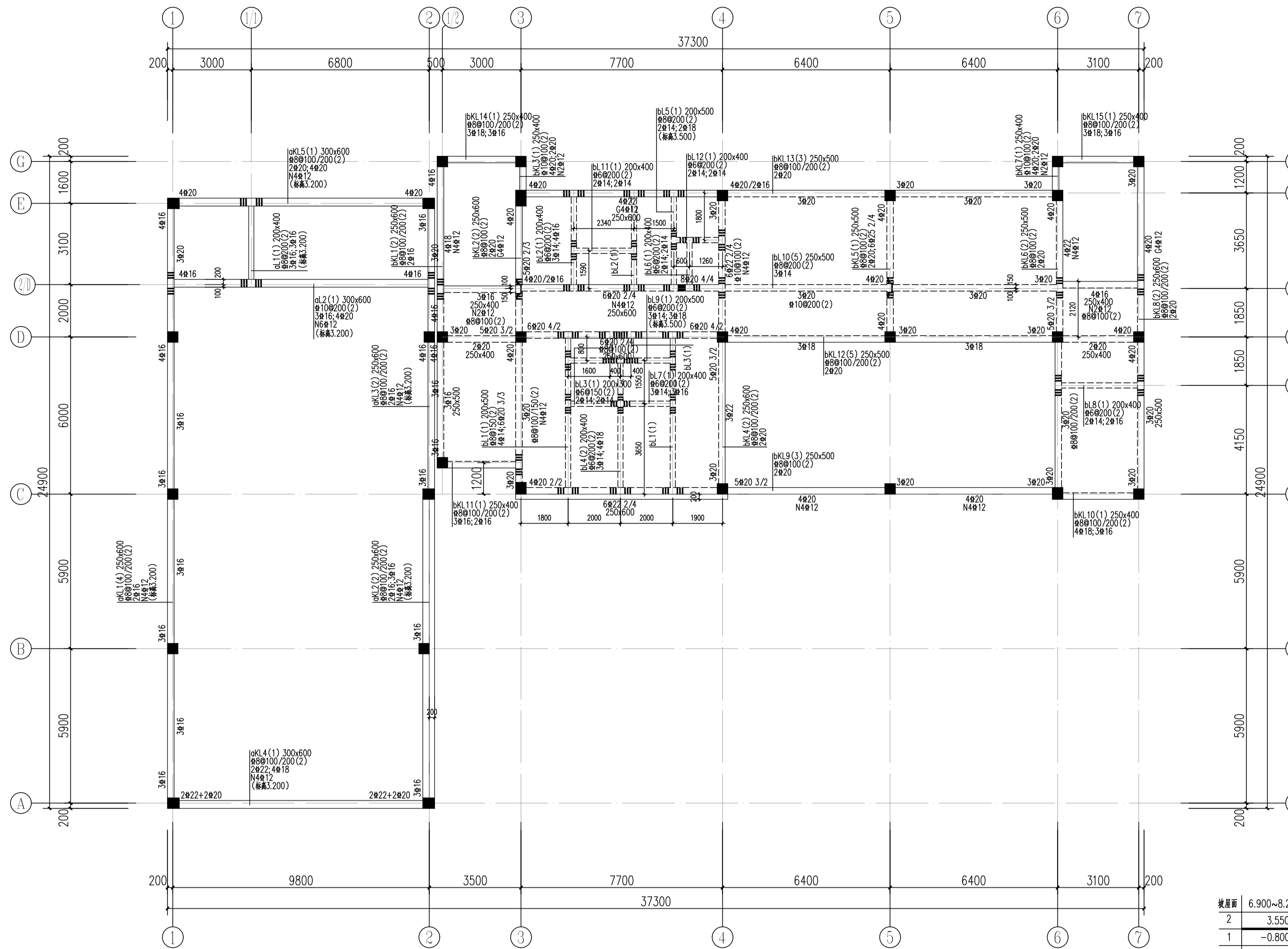
会签栏
建筑 宋国辉 电气 王兵
结构 孔卫尼 暖通
给排水 孔卫尼 工艺

盖章栏

中华人民共和国一级注册结构工程师
姓名: 雷敏
注册号: 3200022-S001
有效期至: 至2025年6月

注: 1. 请建设单位报送当地申办相关部门
2. 未加盖我公司出图专用章其设计图无效

专业	结构	设计编号	236007
日期	2023.12	图纸编号	结构-08/13



标高3.550m层梁平面配筋图 1:100

附注说明	
1 梁平面整体表示方法及构造详《22G101-1》相关规定。	11 施工时注意设置梁上立柱插筋。
2 图中未给出配筋的梁详见“梁配筋补充表”。	12 图中未注明的梁项标高同楼面结构标高。
3 图中梁原位标注后面加注“(通长)”表示该跨梁项左支座、跨中、右支座均有原位标注，其原位标注与通长筋相同。	13 非框架梁端支座按设计，详图集22G101-1第2-40页。
4 主次梁交接处次梁两侧需布置附加箍筋3#X@50。	14 图中挑梁构造详22G101-1第2-43页。
图中未原位标注的附加箍筋，钢筋等级、直径和肢数均与该主梁的箍筋相同。	15 内外墙长度超过5米需在墙体适当位置增加GZ1，使得墙长不大于5米，构造柱居中；内墙先在转角及纵横墙交接处设置GZ1，窗侧未标注构造柱处，增加GZ2。（图中已画除外）。
5 图中主次梁交接处的附加吊筋，未注明的均为2#16，上部设有梁上柱的主梁，附加吊筋2#16。	16 内外墙墙高超过4米时，在墙中部附近设置腰梁YL一道，通门窗洞口断开，YL间距不大于3米。
6 楼梯间TZ节点处附加箍筋同主次梁相交处，附加吊筋为2#16。	墙高不超过4米时，按结构总设计说明设置腰梁一道。
7 图中未注明梁偏轴者，沿轴线中或平柱端边。	16 梁编号仅适用于本层。
8 未注明层挑梁上帮钢筋同内帮钢筋，且沿层挑梁通长布置。	
9 图中梁中线与柱中线之偏心距大于1/4柱宽的梁需采用水平加腋做法详见 22G101-1第2-36页。	
10 图中未绘的梯梁、梯柱尺寸位置见梯详图。	

楼层	6.900~8.200			
2	3.550	3.35~4.650		
1	-0.800	4.350	C30	C30
基础	见基础平面			
层号	结构标高 Hn(m)	层高(m)	柱	梁板
			砼强度等级	砼强度等级

b区楼层结构标高及混凝土强度等级表
注：嵌固端为基础顶

备注栏

扬州大学工程设计研究院有限公司
ENGINEERING DESIGN & RESEARCH INSTITUTE CO., LTD.
OF YANGZHOU UNIVERSITY
工程设计证书编号: A232000229 (甲级)

合作设计单位

建设单位
溧阳市天目湖镇(区)毛尖村村民委员会

工程名称
天目湖镇毛尖村村民活动中心建设工程

图纸名称
标高3.550m层梁平面配筋图

设计阶段	施工图	版次	A
职责	姓名	签名	日期
批准	帅华国	叶国田	
审定	王兵	王兵	
审核	雷敏	雷敏	
项目负责	宋国辉	宋国辉	
专业负责	雷敏	雷敏	
校对	吴振	吴振	
设计	孔卫尼	孔卫尼	
制图	孔卫尼	孔卫尼	

会签栏

建筑	宋国辉	电气	王兵
结构	孔卫尼	暖通	
给排水		工艺	

盖章栏

中华人民共和国一级注册结构工程师
姓名: 雷敏
注册号: 3200022-S001
有效期至: 至2025年6月

注: 1. 请建设单位报送当地审图办等相关部门
2. 未加盖我公司出图专用章其设计图无效

专业	结构	设计编号	236007
日期	2023.12	图纸编号	结构-09/13

地址: 江苏省扬州市扬州大学江阳路校区 电话: 0514-87637485 87361573 传真: 0514-87361573