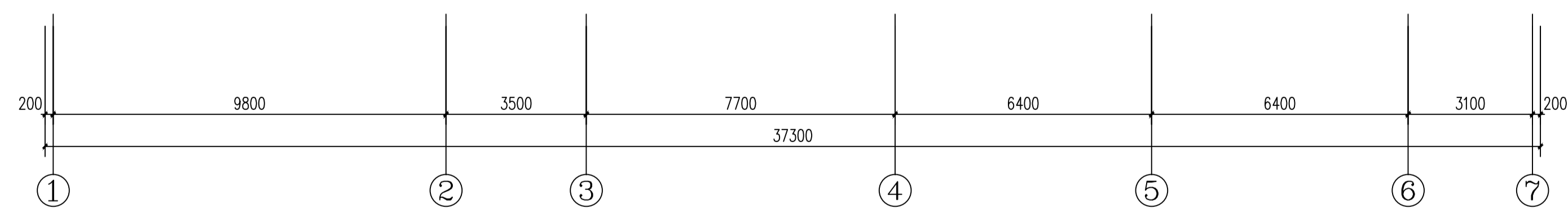
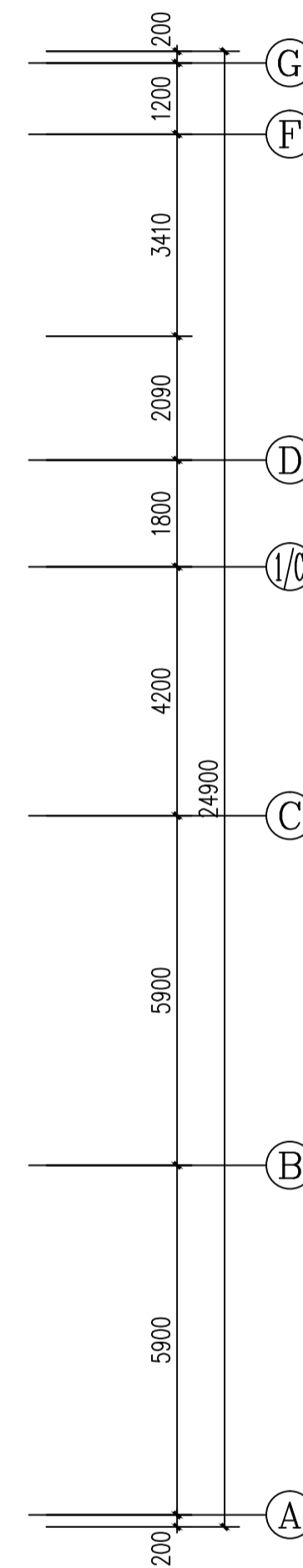
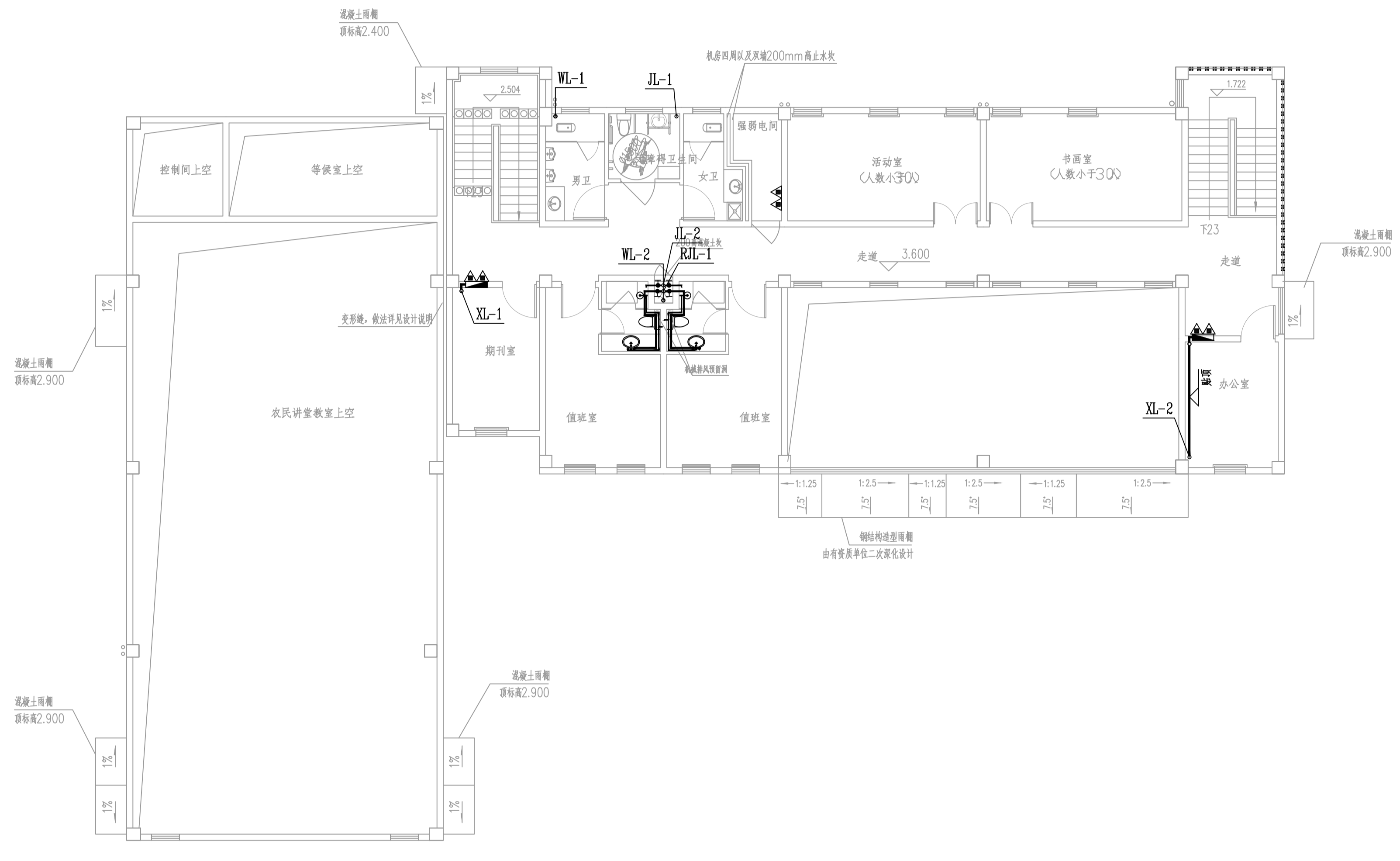
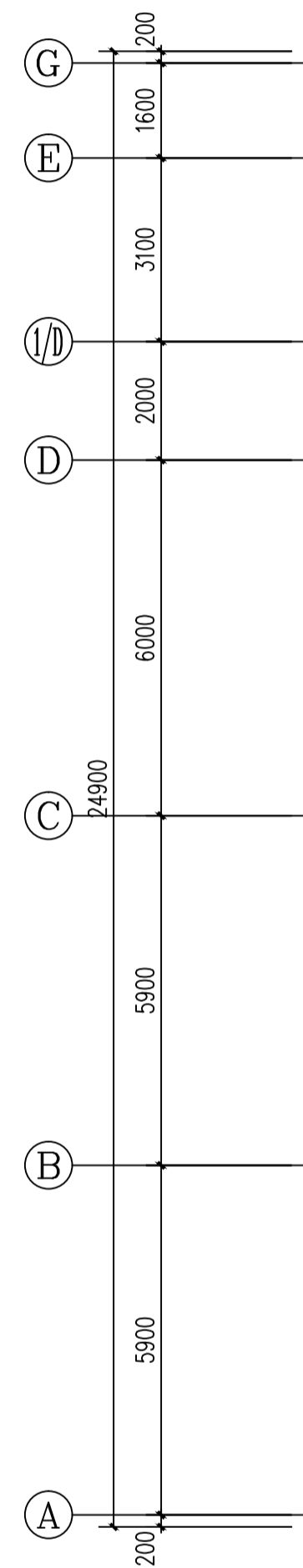
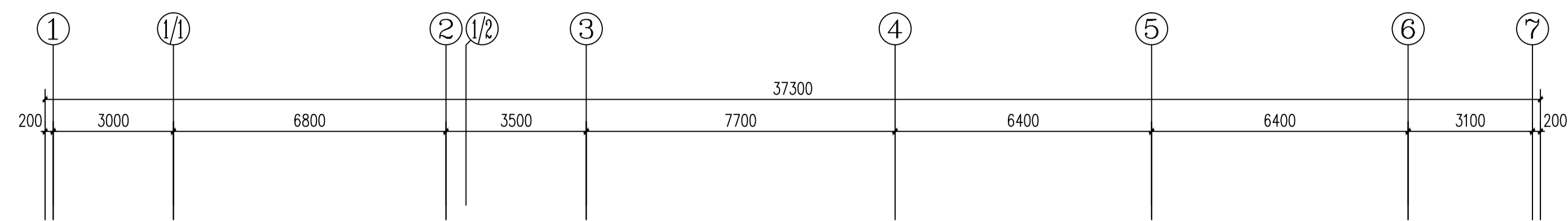


一层给排水平面图 1:100
 注：排水沟排水由室外给排水设计阶段综合考虑

| | | | |
|--|---------|------------|--------|
| 备注栏 | | | |
| 扬州大学工程设计研究院有限公司 <small>ENGINEERING DESIGN & RESEARCH INSTITUTE CO., LTD. OF YANGZHOU UNIVERSITY 工程设计证书编号: A232000229 (甲级)</small> | | | |
| 合作设计单位 | | | |
| 建设单位 溧阳市天目湖镇(区)毛尖村村民委员会 | | | |
| 工程名称 天目湖镇毛尖村村民活动中心建设工程 | | | |
| 图纸名称 一层给排水平面图 | | | |
| 设计阶段 | 施工图 | 版次 | A |
| 职责 | 姓名 | 签名 | 日期 |
| 批准 | 帅华国 | <i>帅华国</i> | |
| 审定 | 陈新 | <i>陈新</i> | |
| 审核 | 梁聪 | <i>梁聪</i> | |
| 项目负责 | 宋国辉 | <i>宋国辉</i> | |
| 专业负责 | 崔秀川 | <i>崔秀川</i> | |
| 校对 | 朱永慧 | <i>朱永慧</i> | |
| 设计 | 崔秀川 | <i>崔秀川</i> | |
| 制图 | 崔秀川 | <i>崔秀川</i> | |
| 会签栏 | | | |
| 建筑 | 甄子雄 | 电气 | 王在余 |
| 结构 | 甄卫尼 | 暖通 | |
| 给排水 | | 工艺 | |
| 盖章栏 | | | |
| 注: 1. 请建设单位报送当地审图等相关部門 2. 未加盖我公司出图专用章其设计圖无效 | | | |
| 专业 | 给排水 | 设计编号 | 236007 |
| 日期 | 2023.12 | 图紙编号 | 水施-09 |



二层给排水平面图 1:100

备注栏

扬州大学工程设计研究院有限公司
ENGINEERING DESIGN & RESEARCH INSTITUTE CO., LTD.
OF YANGZHOU UNIVERSITY
工程设计证书编号: A232000229 (甲级)

合作设计单位

建设单位
溧阳市天目湖镇(区)毛尖村村民委员会

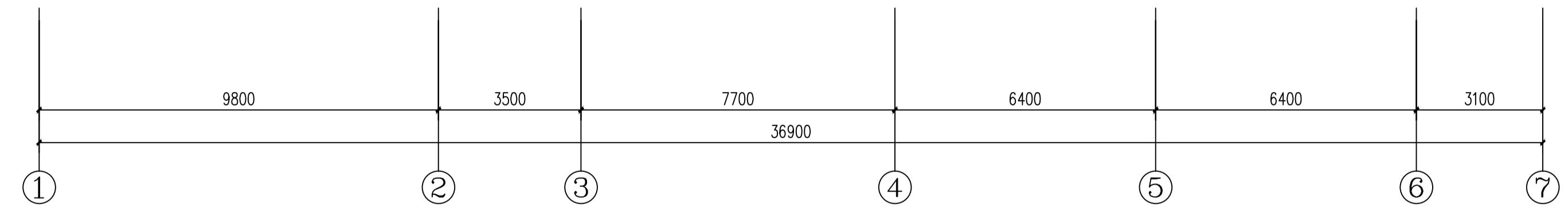
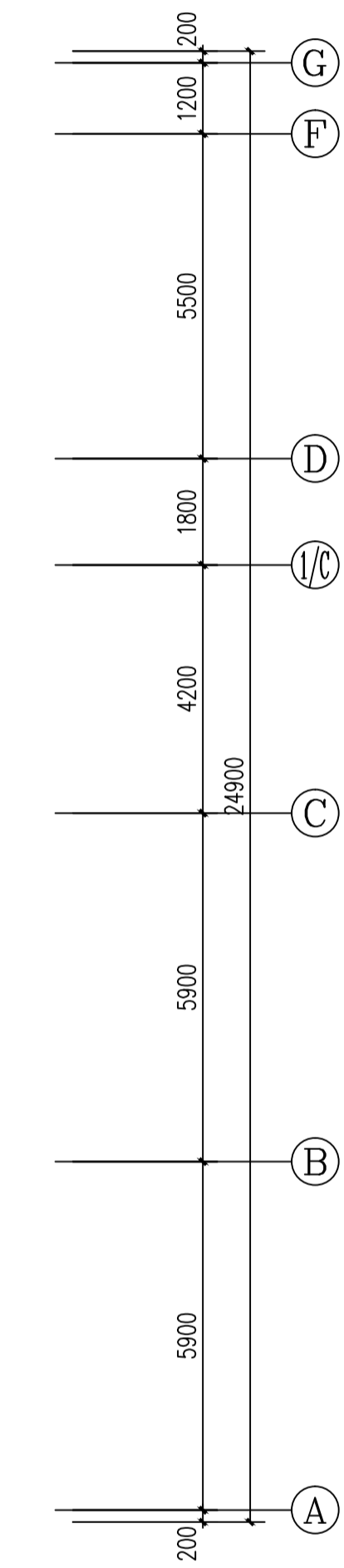
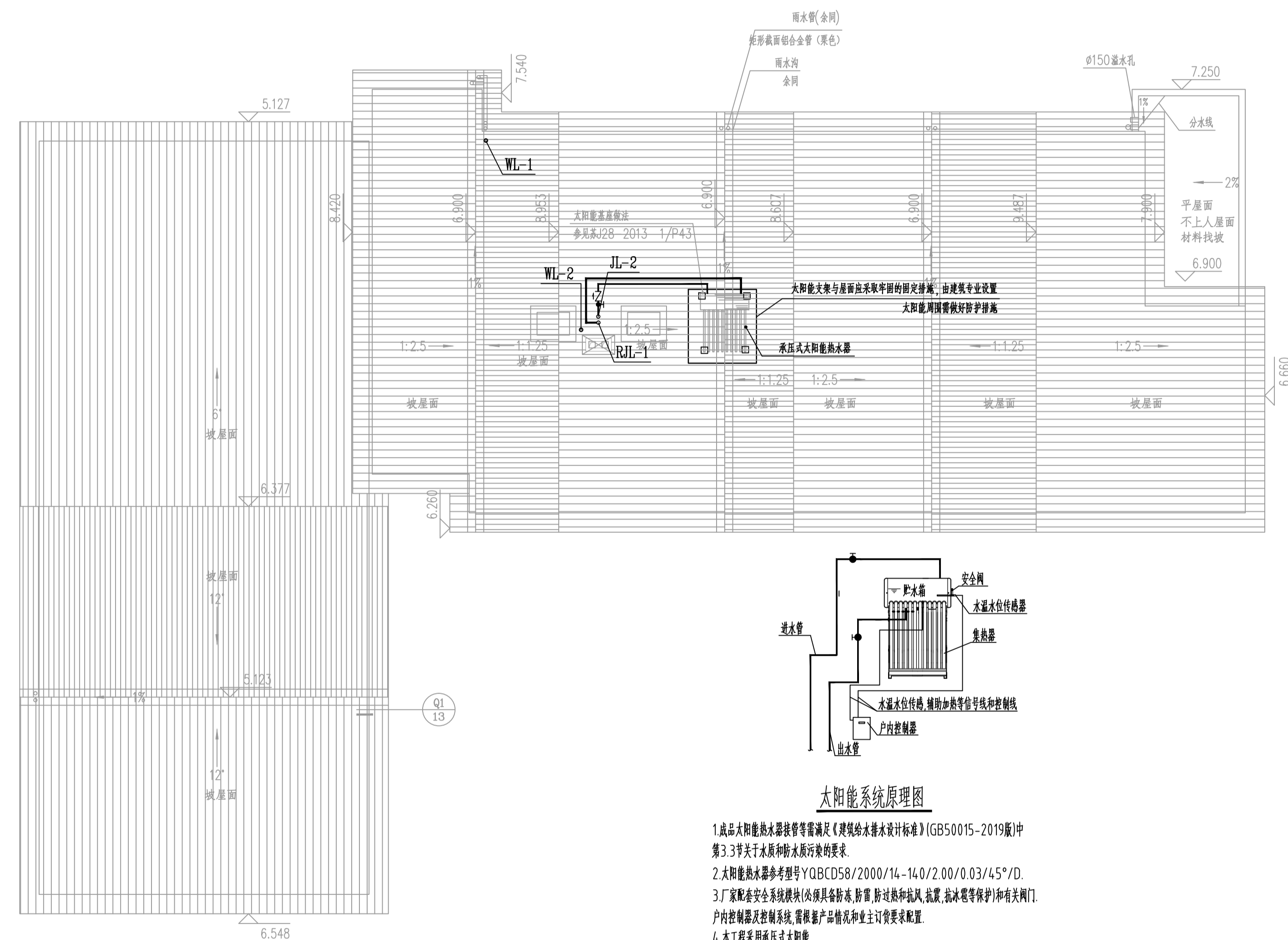
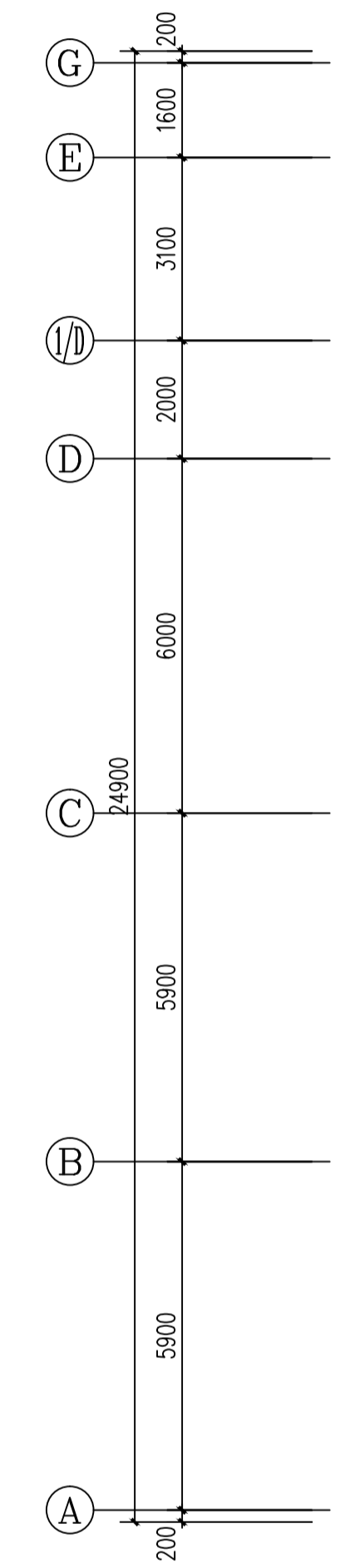
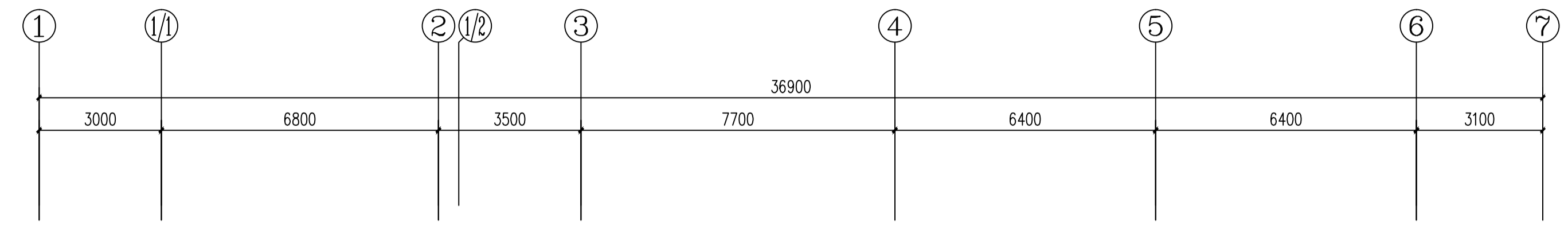
工程名称
天目湖镇毛尖村村民活动中心建设工程

图纸名称
二层给排水平面图

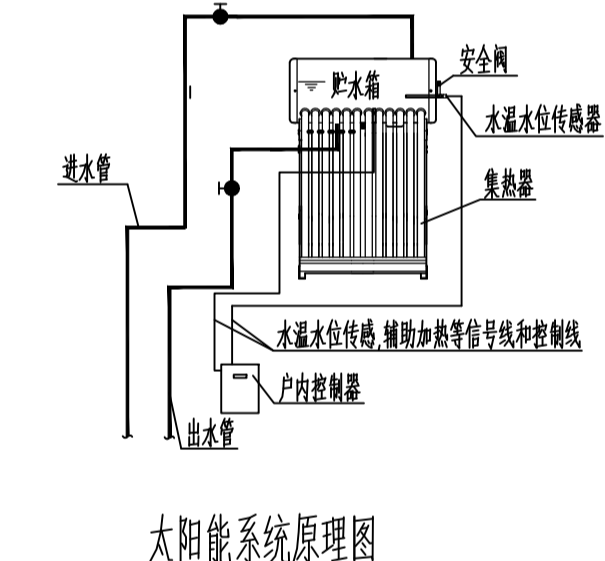
| | | | |
|------|-----|----|-----|
| 设计阶段 | 施工图 | 版次 | A |
| 职责 | 姓名 | 签名 | 日期 |
| 批准 | 帅华国 | | |
| 审定 | 陈新 | | |
| 审核 | 梁聪 | | |
| 项目负责 | 宋国辉 | | |
| 专业负责 | 崔秀川 | | |
| 校对 | 朱永慧 | | |
| 设计 | 崔秀川 | | |
| 制图 | 崔秀川 | | |
| 会签栏 | | | |
| 建筑 | 甄子雄 | 电气 | 王在余 |
| 结构 | 甄卫尼 | 暖通 | |
| 给排水 | | 工艺 | |
| 盖章栏 | | | |

注: 1. 请建设单位报送当地审图办等相关部门
2. 未加盖我公司出图专用章其设计图无效

| | | | |
|----|---------|------|--------|
| 专业 | 给排水 | 设计编号 | 236007 |
| 日期 | 2023.12 | 图纸编号 | 水施-04 |

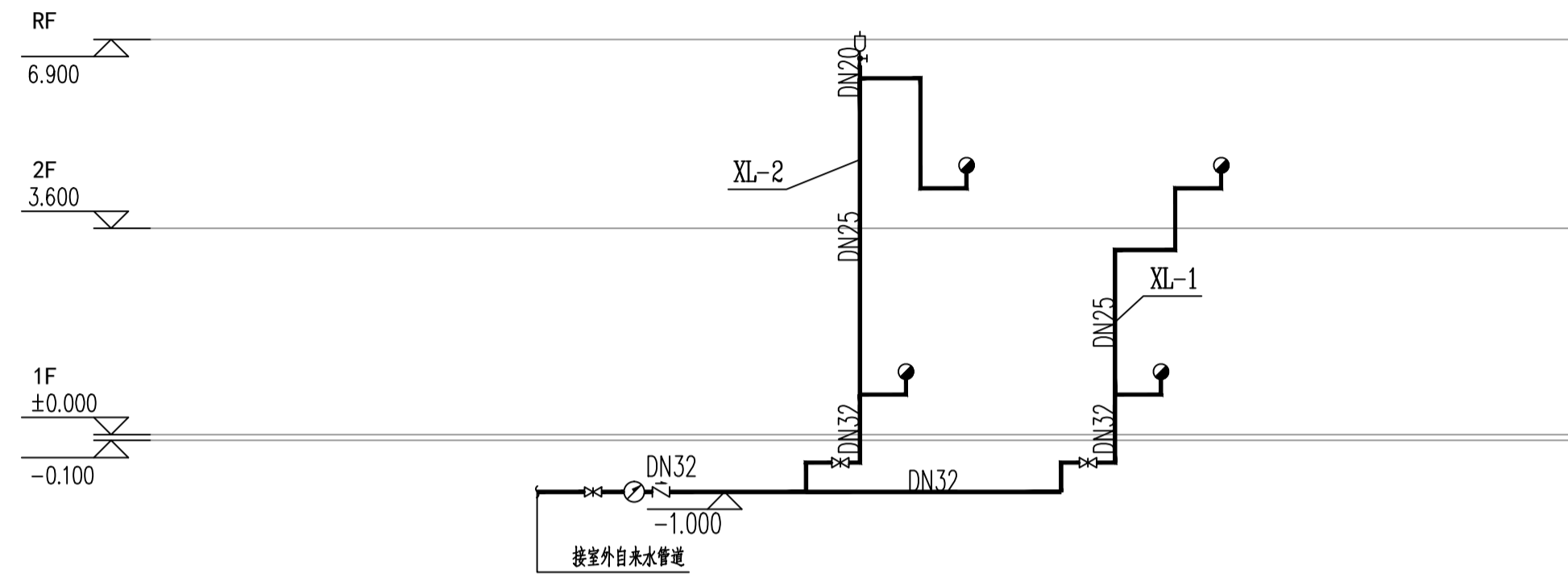


屋顶给排水平面图 1:100

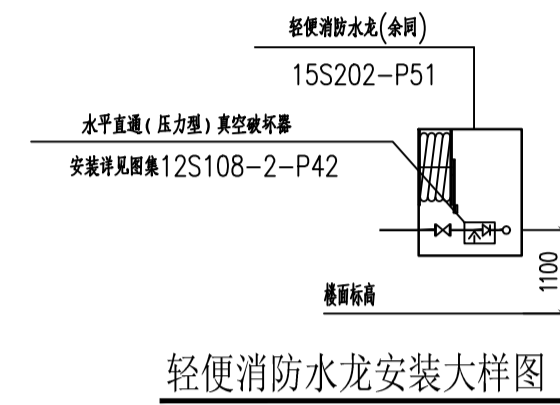


- 太阳能系统原理图**
1. 成品太阳能热水器接管等需满足《建筑给水排水设计标准》(GB50015-2019)中第3.3节关于水质和防水质污染的要求。
 2. 太阳能热水器参照YQBCD58/2000/14-14.0/2.00/0.03/45°/D。
 3. 厂家配套安全系统模块(必须具备防冻、防霜、防过热和防风、防雷、防冰雹等保护)和有关阀门、户内控制器及控制系统,需根据产品情况和业主主要要求配置。
 4. 本工程采用承压式太阳能。

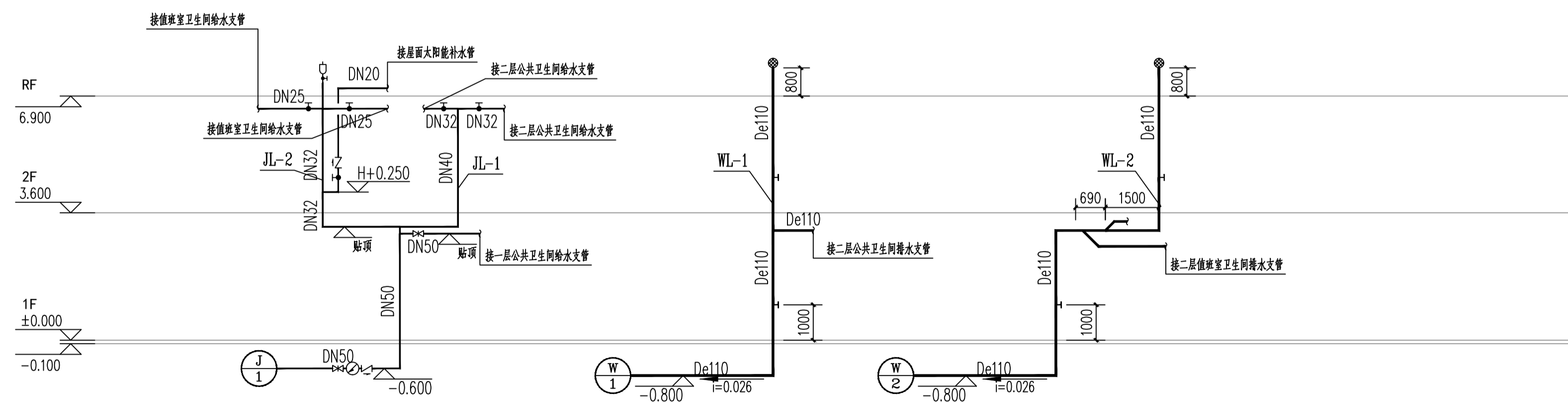
| | | | |
|---|---------|------------|--------|
| 备注栏 | | | |
| 扬州大学工程设计研究院有限公司 ENGINEERING DESIGN & RESEARCH INSTITUTE CO., LTD. OF YANGZHOU UNIVERSITY 工程设计证书编号: A232000229 (甲级) | | | |
| 合作设计单位 | | | |
| 建设单位 溧阳市天目湖镇(区)毛尖村村民委员会 | | | |
| 工程名称 天目湖镇毛尖村村民活动中心建设工程 | | | |
| 图纸名称 屋顶给排水平面图 | | | |
| 设计阶段 | 施工图 | 版次 | A |
| 职责 | 姓名 | 签名 | 日期 |
| 批准 | 帅华国 | <i>帅华国</i> | |
| 审定 | 陈新 | <i>陈新</i> | |
| 审核 | 梁聪 | <i>梁聪</i> | |
| 项目负责 | 宋国辉 | <i>宋国辉</i> | |
| 专业负责 | 崔秀川 | <i>崔秀川</i> | |
| 校对 | 朱永慧 | <i>朱永慧</i> | |
| 设计 | 崔秀川 | <i>崔秀川</i> | |
| 制图 | 崔秀川 | <i>崔秀川</i> | |
| 会签栏 | | | |
| 建筑 | 甄子雄 | 电气 | 王在余 |
| 结构 | 甄卫尼 | 暖通 | |
| 给排水 | | 工艺 | |
| 盖章栏 | | | |
| 注: 1. 请建设单位报送当地审图办等相关部门 2. 未加盖我公司出图专用章其设计图无效 | | | |
| 专业 | 给排水 | 设计编号 | 236007 |
| 日期 | 2023.12 | 图纸编号 | 水施-06 |



轻便消防水龙系统原理图



轻便消防水龙安装大样图



给排水系统原理图

备注栏

扬州大学工程设计研究院有限公司
ENGINEERING DESIGN & RESEARCH INSTITUTE CO., LTD.
OF YANGZHOU UNIVERSITY
工程设计证书编号: A232000229 (甲级)

合作设计单位

建设单位
溧阳市天目湖镇(区)毛尖村民委员会

工程名称
天目湖镇毛尖村民活动中心建设工程

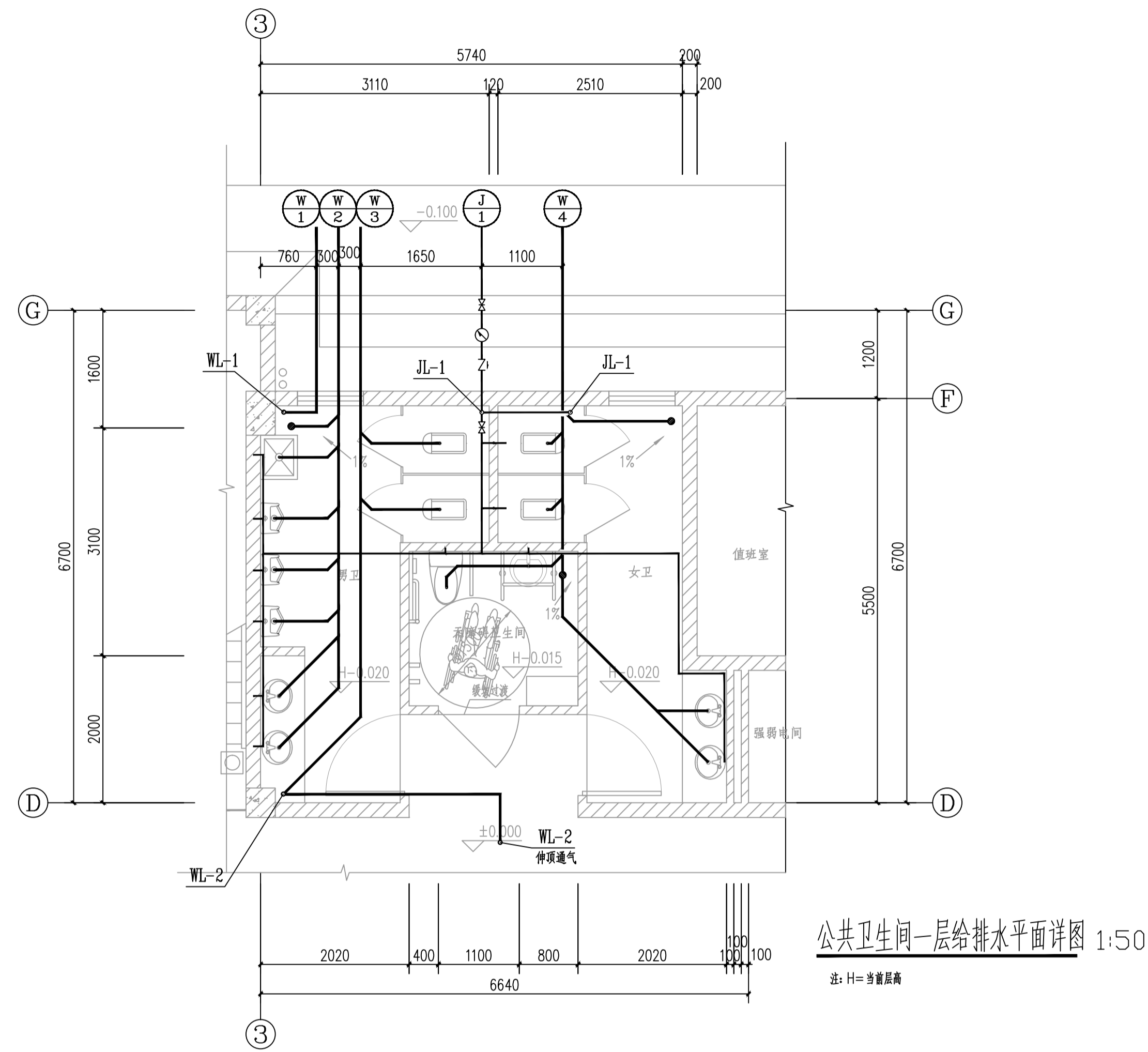
图纸名称
轻便消防水龙系统原理图
给排水系统原理图

| 设计阶段 | 施工图 | 版次 | A |
|------|-----|------------|-----|
| 职责 | 姓名 | 签名 | 日期 |
| 批准 | 帅华国 | <i>帅华国</i> | |
| 审定 | 陈新 | <i>陈新</i> | |
| 审核 | 梁聪 | <i>梁聪</i> | |
| 项目负责 | 宋国辉 | <i>宋国辉</i> | |
| 专业负责 | 崔秀川 | <i>崔秀川</i> | |
| 校对 | 朱永慧 | <i>朱永慧</i> | |
| 设计 | 崔秀川 | <i>崔秀川</i> | |
| 制图 | 崔秀川 | <i>崔秀川</i> | |
| 会签栏 | | | |
| 建筑 | 甄子雄 | 电气 | 王在余 |
| 结构 | 甄卫尼 | 暖通 | |
| 给排水 | | 工艺 | |

盖章栏

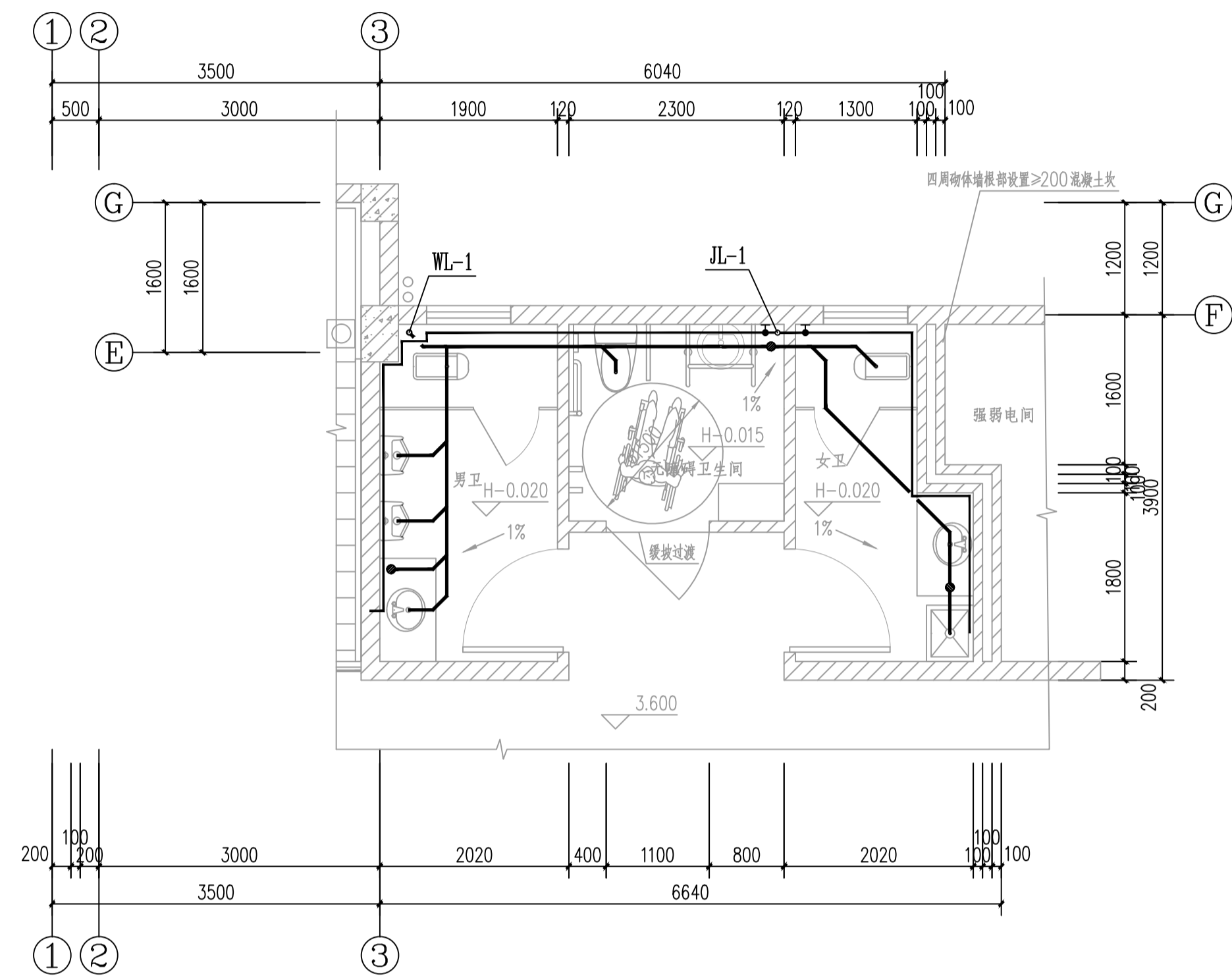
注: 1. 请建设单位报送当地审图办等相关部门
2. 未加盖我公司出图专用章其设计图无效

| | | | |
|----|---------|------|--------|
| 专业 | 给排水 | 设计编号 | 236007 |
| 日期 | 2023.12 | 图纸编号 | 水施-09 |



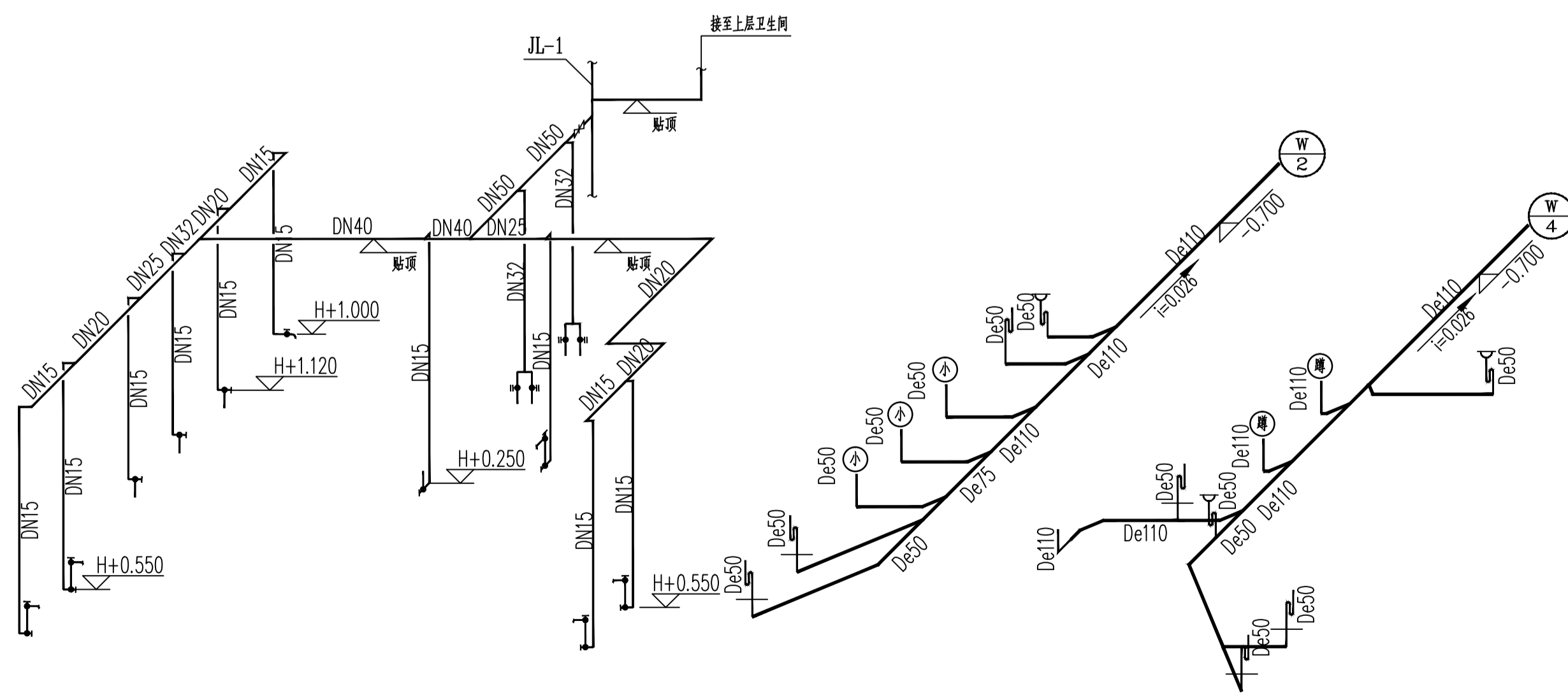
公共卫生间一层给排水平面图 1:50

注: H=当前层高

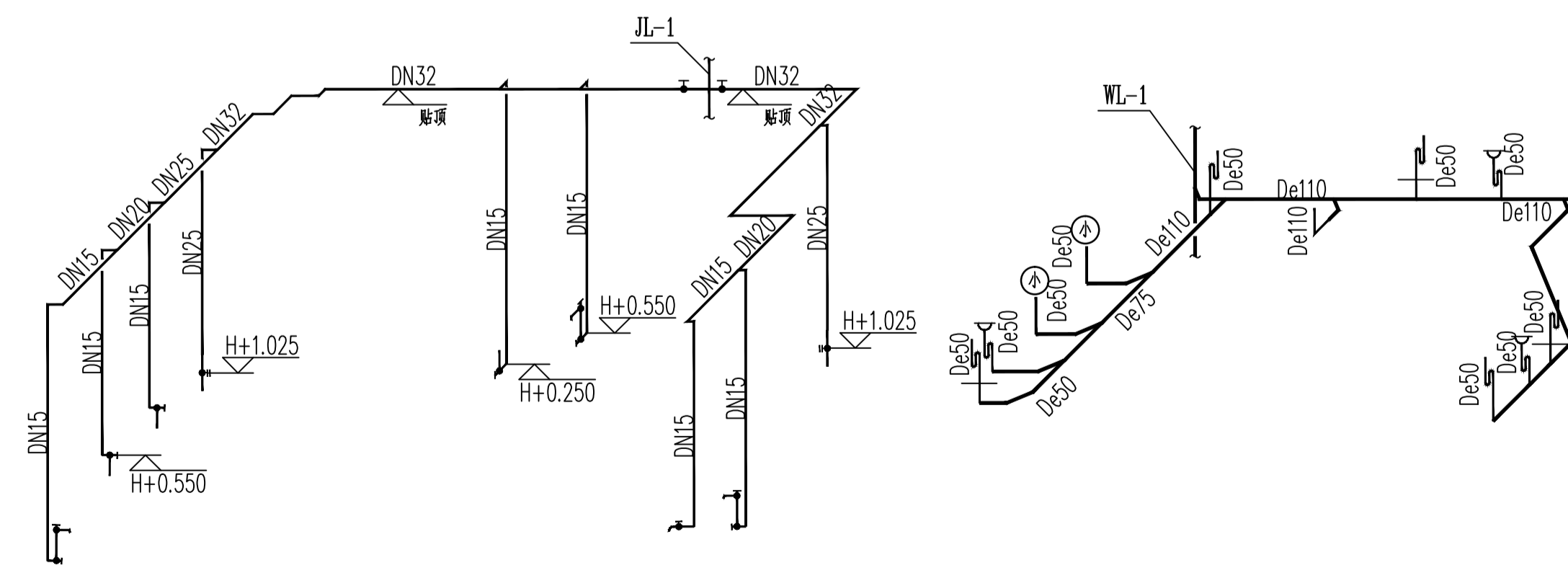


公共卫生间二层给排水平面图 1:50

注: H=当前层高



一层公共卫生间给排水系统图



二层公共卫生间给排水系统图

注: 1.本工程均采用自带存水弯的大小便器,水封深度不得小于50mm且不得重复设置水封。
2.本工程均采用不带存水弯的地漏。

备注栏

扬州大学工程设计研究院有限公司
ENGINEERING DESIGN & RESEARCH INSTITUTE CO.,LTD.
OF YANGZHOU UNIVERSITY
工程设计证书编号: A232000229 (甲级)

合作设计单位

建设单位
溧阳市天目湖镇(区)毛尖村村民委员会

工程名称
天目湖镇毛尖村村民活动中心建设工程

图纸名称
楼梯一、公共卫生间详图

| | | | |
|------|-----|----|-----|
| 设计阶段 | 施工图 | 版次 | A |
| 职责 | 姓名 | 签名 | 日期 |
| 批准 | 帅华国 | | |
| 审定 | 陈新 | | |
| 审核 | 梁聪 | | |
| 项目负责 | 宋国辉 | | |
| 专业负责 | 崔秀川 | | |
| 校对 | 朱永慧 | | |
| 设计 | 崔秀川 | | |
| 制图 | 崔秀川 | | |
| 会签栏 | | | |
| 建筑 | 甄子雄 | 电气 | 王仕余 |
| 结构 | 甄卫尼 | 暖通 | |
| 给排水 | | 工艺 | |
| 盖章栏 | | | |

注: 1. 请建设单位报送当地审图办等相关部门
2. 未加盖我公司出图专用章其设计图无效

| | | | |
|----|---------|------|--------|
| 专业 | 给排水 | 设计编号 | 236007 |
| 日期 | 2023.12 | 图纸编号 | 水施-07 |