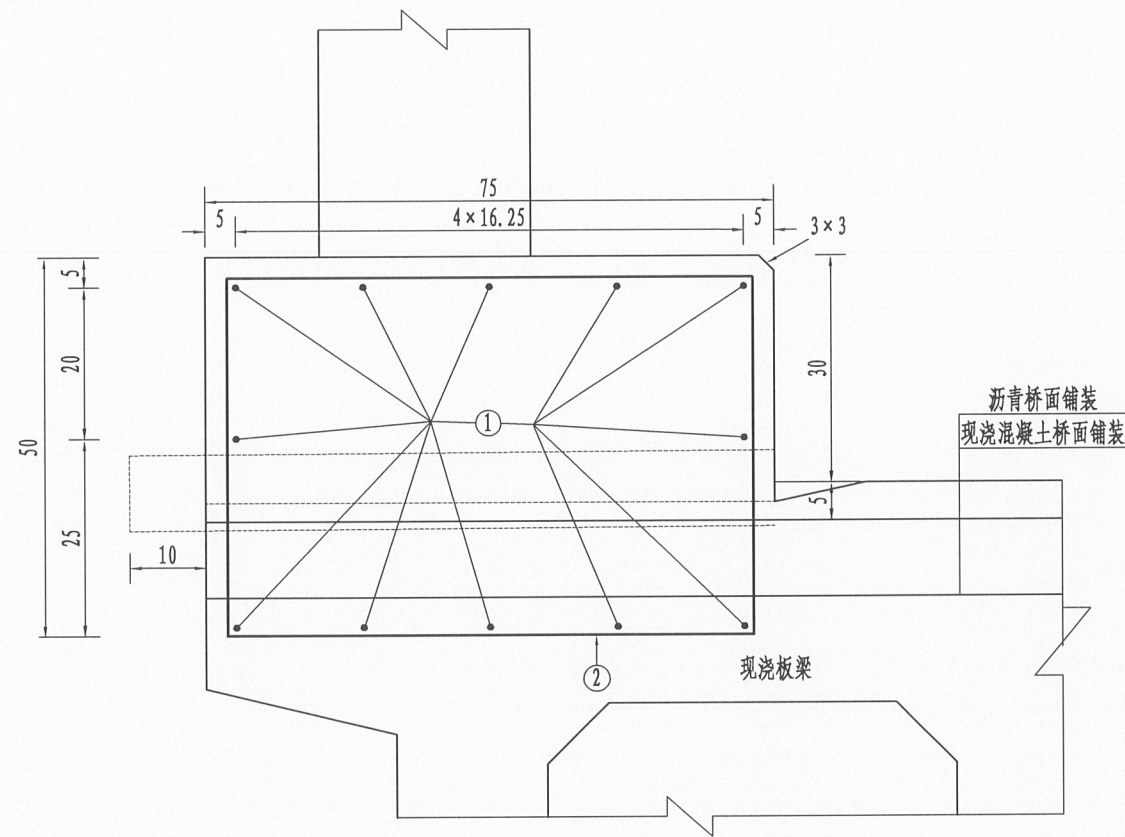


护轮带构造 1:10



护轮带工程数量表

编号	直径 (mm)	每根长 (cm)	数量	双侧每延米		全桥合计
				共长 (m)	共重 (kg)	
1	Φ12	100.0	24	24.0	21.31	787.91
2	Φ12	254.0	10	25.4	22.56	
C30混凝土 (m³)				0.53	9.43	

栏杆带断面图 1:20



附注:

- 1、本图尺寸除钢筋直径以mm计外，其余以cm计。
- 2、护轮带钢筋如与泄水管发生干扰时可弯曲通过。
- 3、N1钢筋在板端、伸缩缝处断开，N2钢筋预埋进板梁。
- 4、护轮带在板端、伸缩缝处必须设置断缝。
- 5、本图用于栏杆护轮带。

戴埠镇人民政府

戴埠镇戏院桥改建工程

栏杆构造图

设计

复核

审核

日期

图表号

中交通力建设股份有限公司

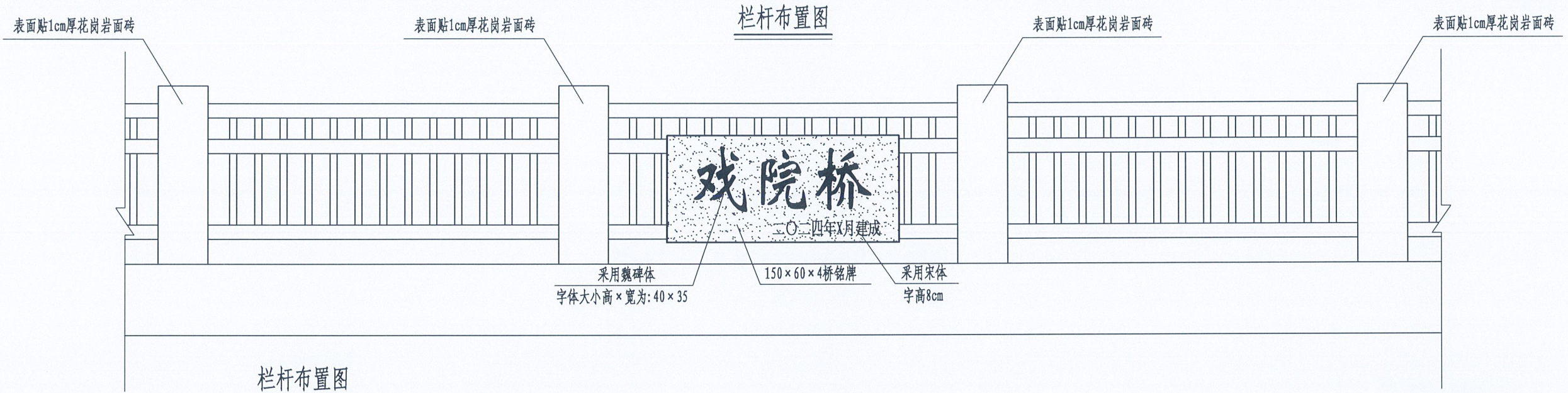
孙明

孙明

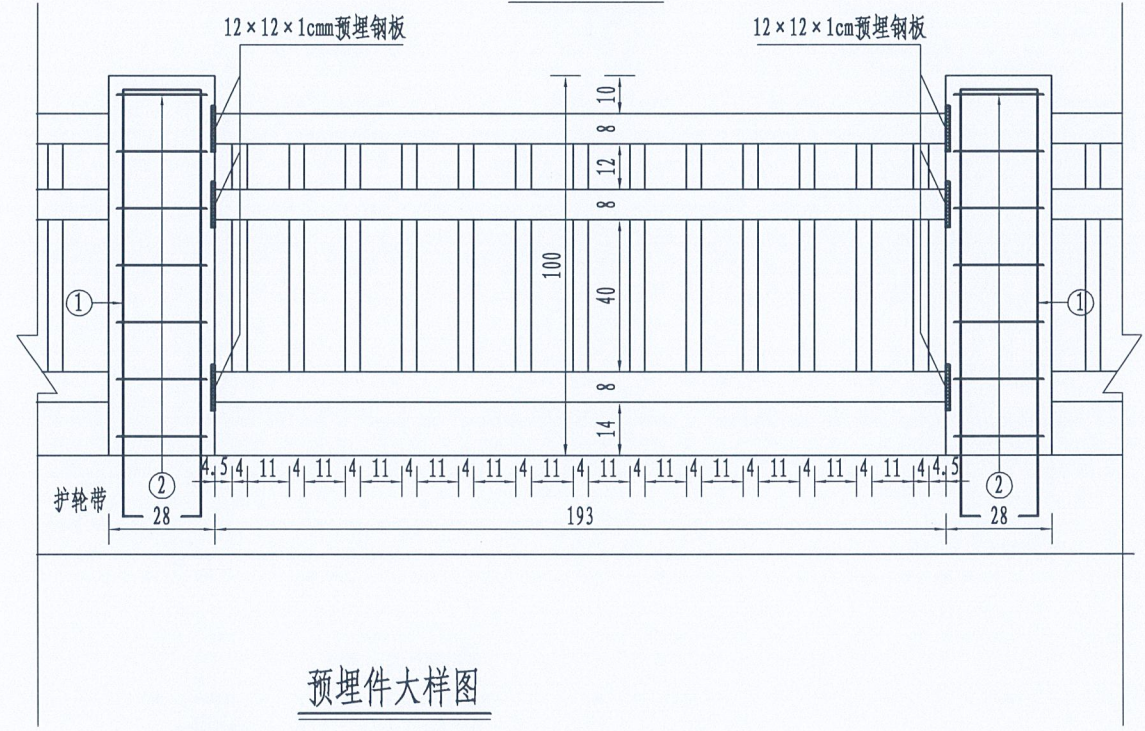
孙明

2023.12

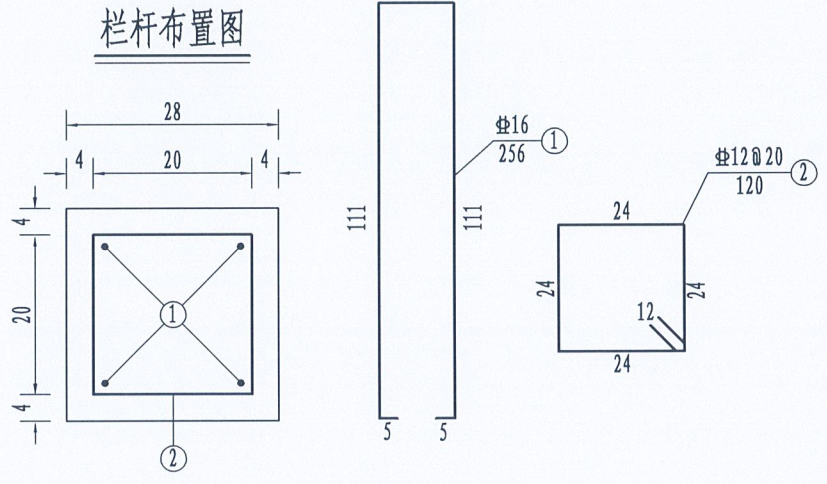
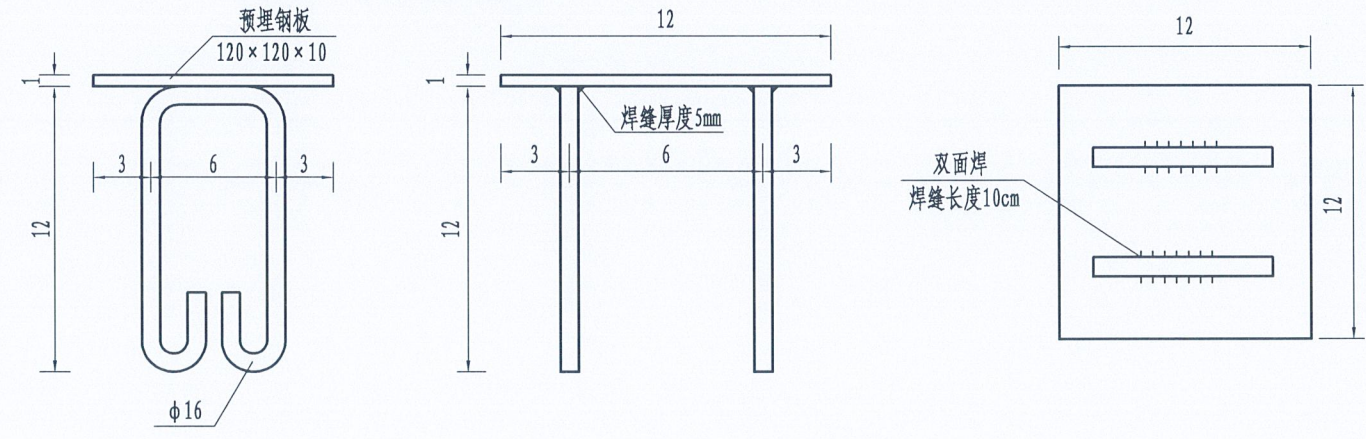
S-15



栏杆布置图



预埋件大样图



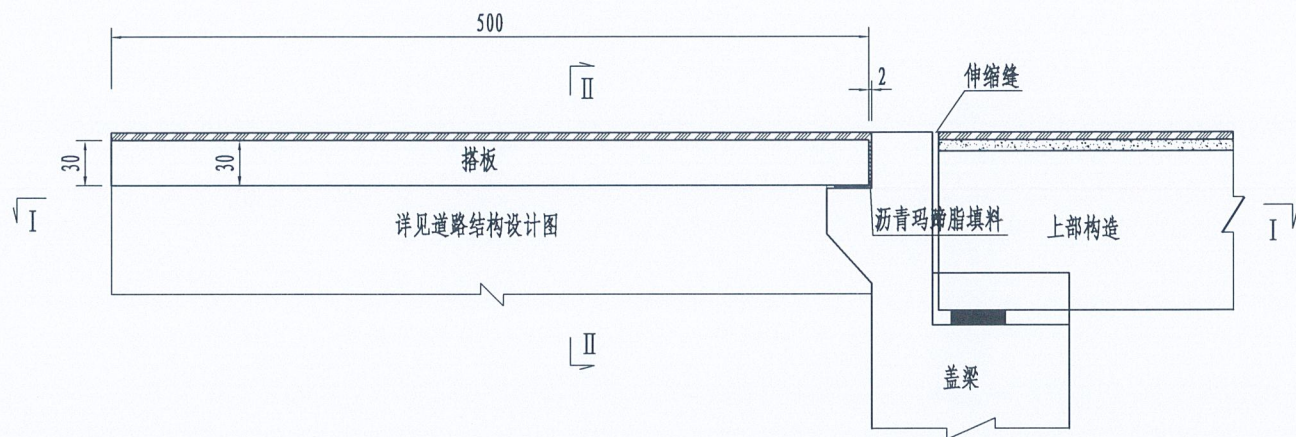
栏杆工程数量表

编号	直径 (mm)	每根长 (cm)	数量	共长 (m)	共重 (kg)
1	Φ12	256	72	184.32	163.68
2	Φ16	120	108	129.60	204.77
3	Φ16	65	108	70.20	110.92
40×40×3mm方钢管		12	208	24.96	87.00
40×40×3mm方钢管		40	208	83.20	289.99
80×80×4mm方钢管		193	48	92.64	671.95
C30混凝土 (m³)					1.41
150×60×4cm花岗岩桥铭牌 (块)					2.00
1cm厚立柱花岗岩贴面 (m²)					71.79
120×120×10mm预埋钢板 (kg)					122.08

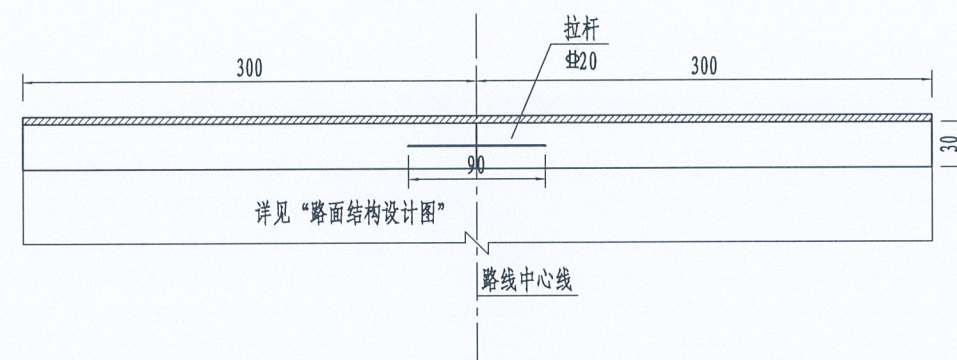
附注:

- 1、本图尺寸除钢筋直径以mm计外，其余以cm计。
- 2、护轮带钢筋如与泄水管发生干扰时可弯曲通过。
- 3、N1钢筋在板端、伸缩缝处断开，N2钢筋预埋进板梁。
- 4、护轮带在板端、伸缩缝处必须设置断缝。
- 5、栏杆样式可参考上游平桥。
- 6、桥梁段栏杆布置为28cm+8×(193+28)cm=1796cm
- 7、栏杆方钢管与立柱上的预埋钢板焊接。
- 8、栏杆钢管需进行防腐涂装，表面涂装颜色由业主指定。

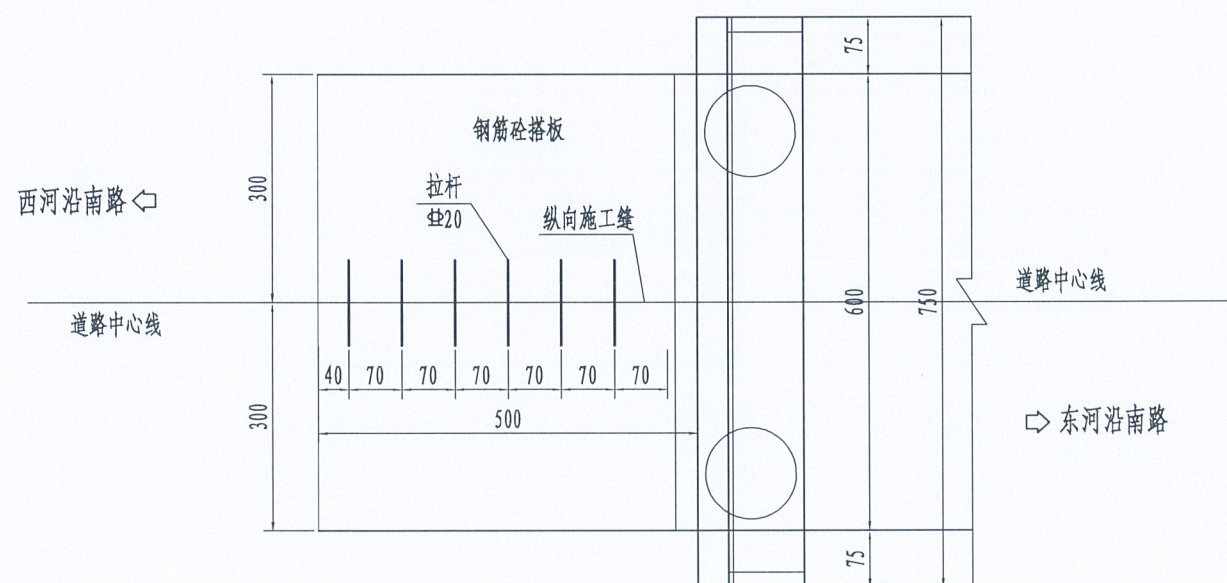
桥头搭板立面布置图 1:50



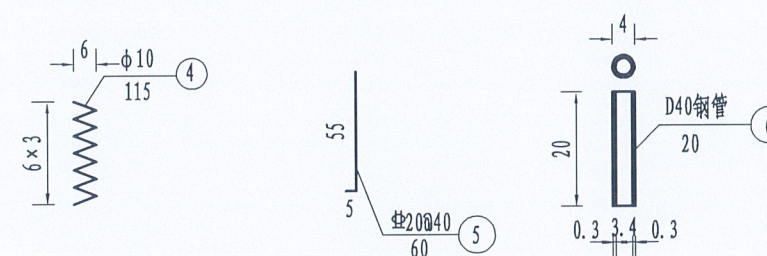
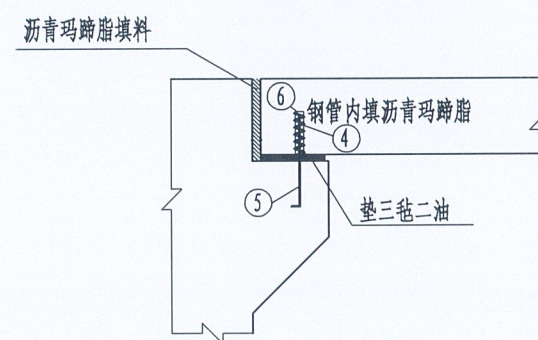
II-II 1:50



I-I 1:100



搭板与桥台联结大样



附注:

- 1、图中尺寸除注明外均以cm计。
- 2、搭板浇筑时，注意设置横坡。
- 3、搭板浇筑时，注意与桥台背墙之间设置2cm沥青玛蹄脂填料，全桥共需设置2cm宽沥青玛蹄脂填料3.6m<sup>2</sup>。
- 4、搭板采用C30混凝土，一道纵向施工缝需90cm 20钢筋7根，全桥共需14根，共重31.12kg。
- 5、现场遇到管道，搭板可避开，适当减小搭板长度。

戴埠镇人民政府

戴埠镇戏院桥改建工程

搭板一般构造图

设计

张明

复核

张明

审核

张明

日期

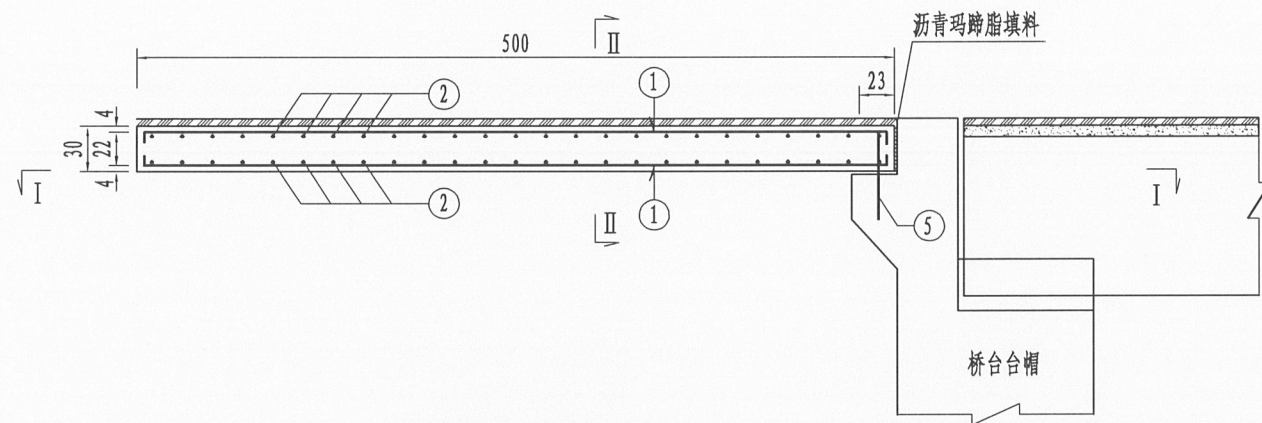
2023.12

图表号

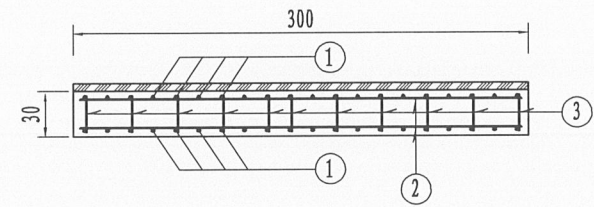
S-16

中交通力建设股份有限公司

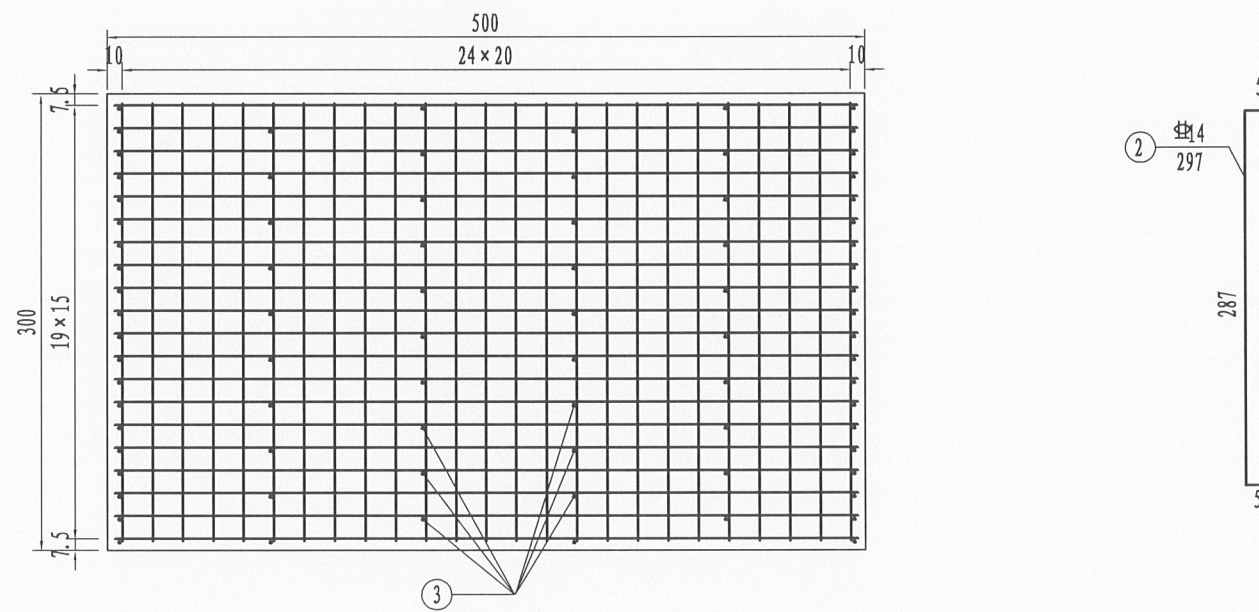
桥头搭板立面布置图 1:50



I-I 1:50



搭板钢筋平面图 1:50



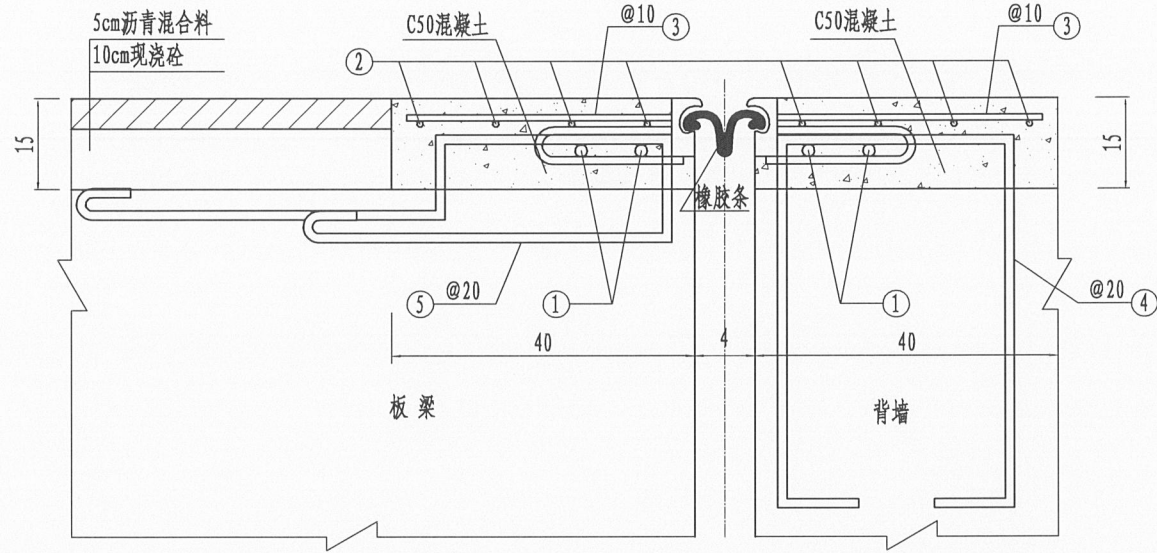
一块搭板钢筋数量表

编号	直径(mm)	单根长度(cm)	根数	共长(m)	单位重(kg/m)	共重(kg)
1	Φ18	495.0	40	198.00	2.000	396.00
2	Φ14	297.0	50	148.50	1.210	179.69
3	Φ12	36.0	80	28.80	0.888	25.57
4	Φ10	115.0	8	9.20	0.617	5.68
5	Φ20	60.0	8	4.80	2.470	11.86
6	D40钢管	20.0	8	1.60	2.737	4.38
C30砼(m <sup>3</sup> )						4.5

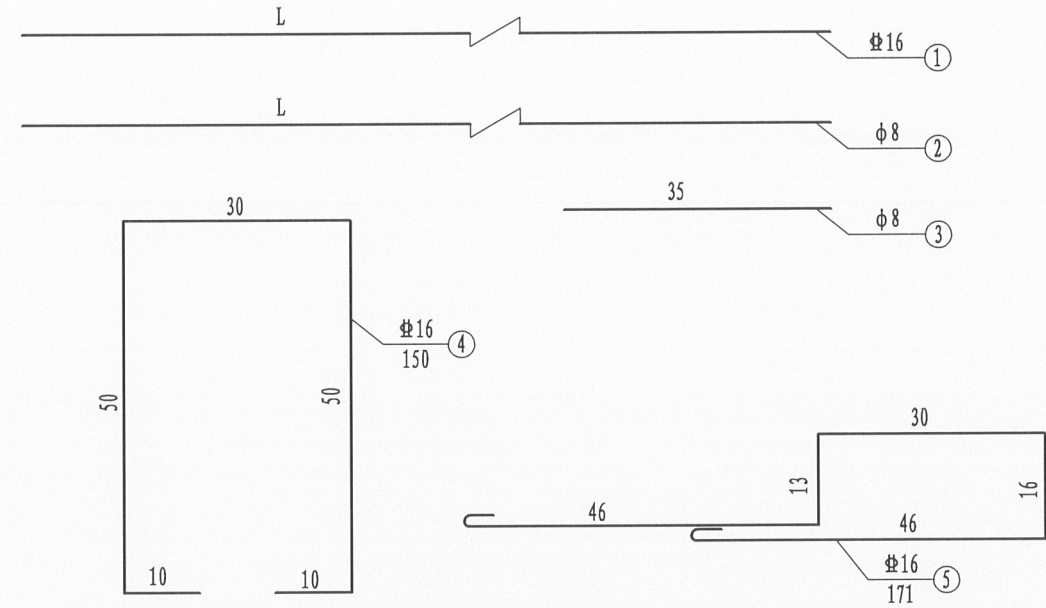
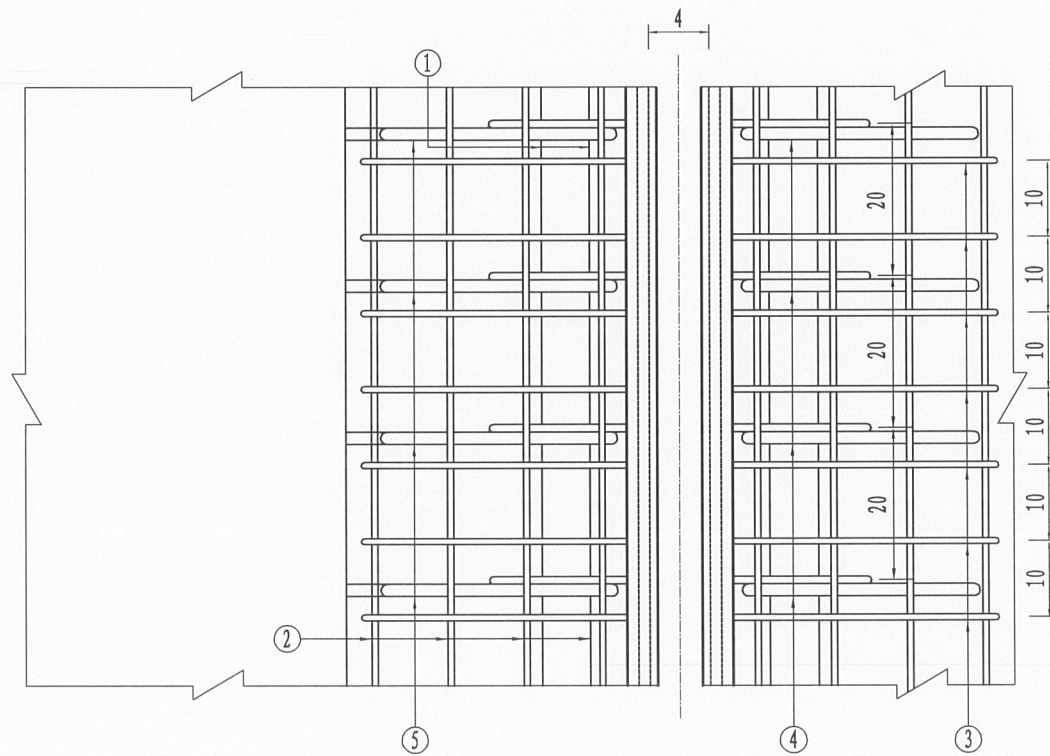
附注:

- 1、图中尺寸除钢筋直径以mm计,余均以cm计。
- 2、搭板采用C30混凝土。
- 3、搭板浇筑时,注意设置横坡。

立面图 1:10



平面图 1:10



伸缩缝工程数量表

编号	规格	每延米				全桥合计
		单根长 (cm)	根数	总长 (m)	总重 (Kg)	
1	16	100	4	4	6.32	88.95
2	8	100	8	8	3.16	
3	8	35	20	7	2.77	476.40
4	16	150	5	7.5	11.85	
5	16	171	5	8.6	13.59	
C50混凝土 (m³)				0.12		1.80
MA40型钢组合伸缩缝				1延米		15.00m

附注:

- 1、本图尺寸除钢筋尺寸以mm计外，余均以cm为单位。
- 2、N3、N4、N5钢筋数量按伸缩缝实际长度计算。
- 3、N4、N5与伸缩缝锚固钢筋双面焊。
- 4、N1、N2钢筋应按伸缩缝实际长度断料。
- 5、护栏在伸缩缝处需彻底断开。