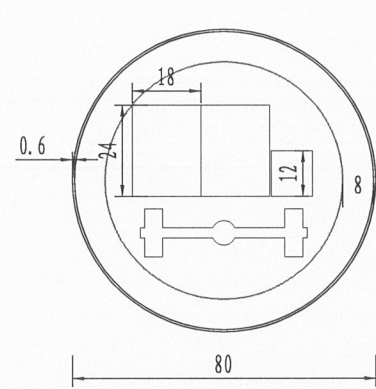


图例：  
● 道口标柱

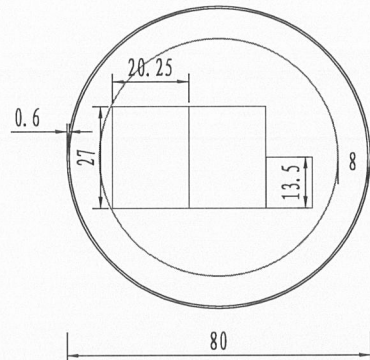
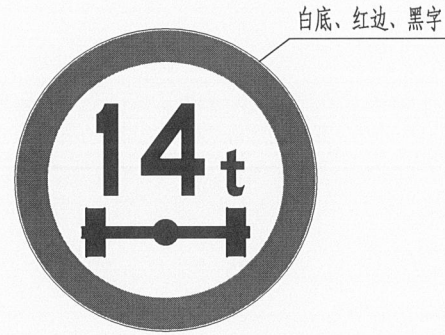
附注：

- 1、图中尺寸单位均以m计。
- 2、平面坐标系为CGCS2000国家大地坐标系，高程系统为1985国家高程基准。
- 3、本图比例为1:200。

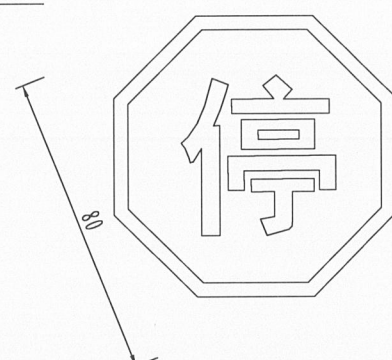
戴埠镇人民政府	戴埠镇戏院桥改建工程	交通安全设施设计图 交通安全设施平面布置图	设计	复核	审核	日期	图表号	中交通力建设股份有限公司
			张诗迪	王SAZ	6/5/23	2023.12	S-22-1	



限制质量标志



限制轴重标志



停车让行标志

□ □ □		桥梁信息 二维码
路线名称: <input type="text"/>	路线编号: <input type="text"/>	
桥 型: <input type="text"/>	通车时间: <input type="text"/>	
中心桩号: <input type="text"/>	长 度: <input type="text"/>	
管理单位: <input type="text"/>	联系电话: <input type="text"/>	
养护单位: <input type="text"/>	联系电话: <input type="text"/>	
交通运输综合 行政执法单位: <input type="text"/>	联系电话: <input type="text"/>	
监管单位: <input type="text"/>	联系电话: <input type="text"/>	

桥梁信息公示牌

<b>戏 院 桥</b>		桥梁信息 二维码
路线名称: XXXX	路线编号: XXXXXXXXX	
桥 型: 钢筋砼现浇板梁桥	通车时间: 2024年	
中心桩号: K0+100	长 度: 19.44米	
管理单位: XXXXXXXXXXXXX	联系电话: XXXXXXXXXXXXX	
养护单位: XXXXXXXXXXXXX	联系电话: XXXXXXXXXXXXX	
交通运输综合 行政执法单位: XXXXXXXXXXXXX	联系电话: XXXXXXXXXXXXX	
监管单位: XXXXXXXXXXXXX	联系电话: XXXXXXXXXXXXX	

附注:

- 1、本图尺寸均以cm为单位。
- 2、标志牌颜色、规格、详见《道路交通标志标线》(GB5768.2-2022)、《公路交通安全设施设计规范(JTGD81-2017)》、《公路交通安全设施设计细则(JT/TD81-2017)》。

戴埠镇人民政府

戴埠镇戏院桥改建工程

交通安全设施设计图  
交通标志版面设计图

设计  
张诗迪

复核  
王学允

审核  
李 凡

日期  
2023.12

图表号  
S-22-2

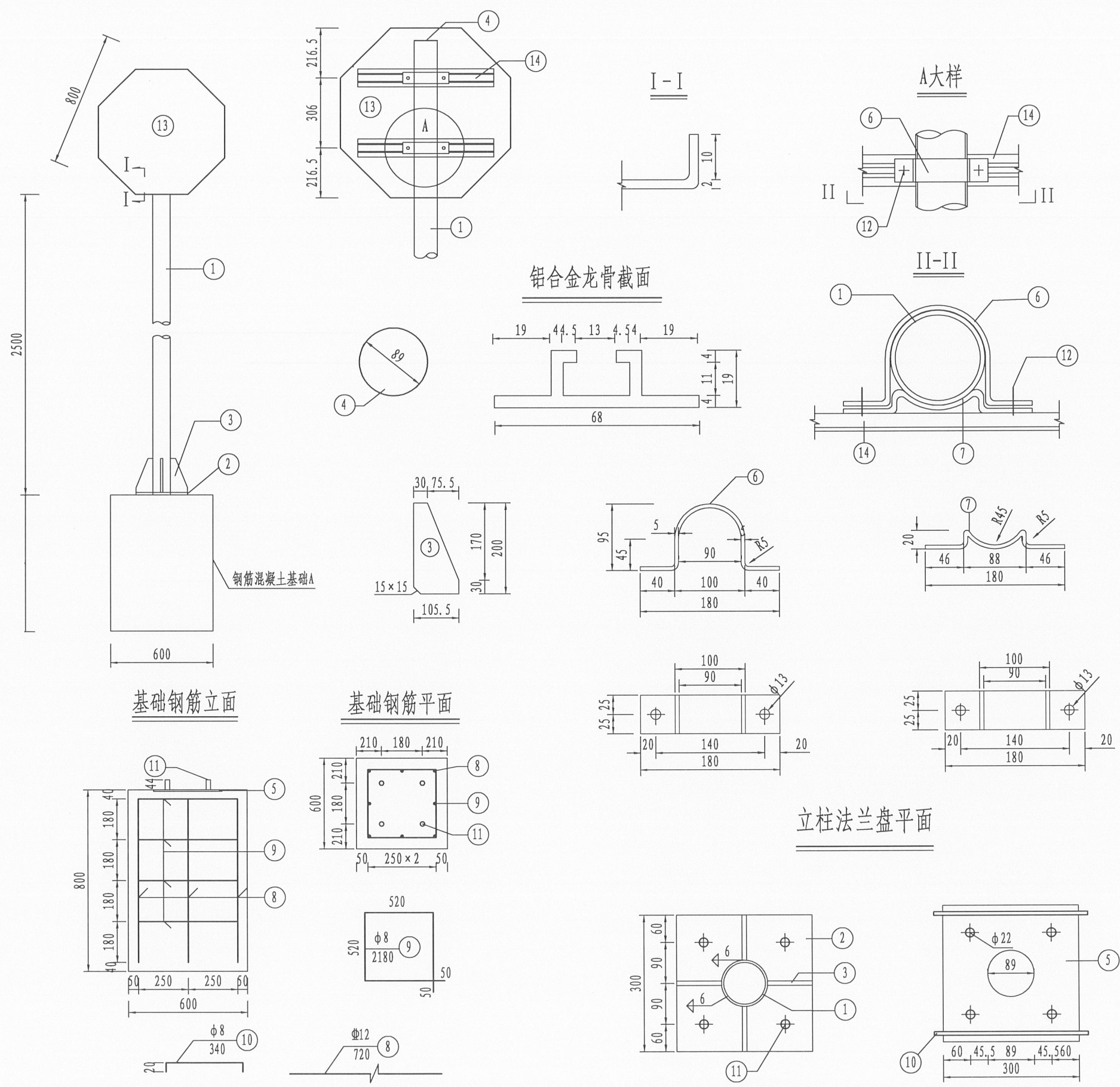
中交通力建设股份有限公司

工程数量表

项目类别	材料名称	编号	规格型号	数量(个)	单件重(kg)	合计	备注
金属材料	电焊钢管	1	φ89×4.5×3200	1	30.00	30.00	
	钢板	2	300×14	1	9.89	20.37	
		3	105.5×10×200	4	1.66		
		4	89×5	1	0.31		
		5	300×5	1	3.53		
		基础法兰					
	抱箍	6	311.372×50×5	2	0.61	2.20	
		7	202.682×50×5	2	0.40		
	钢筋	8	Φ12×720	8	0.64	8.82	
		9	φ8×2180	4	0.86		
		10	φ8×340	2	0.13		
	直角地脚螺栓	11	M20×600	4	1.69	7.00	G/ZB-185-73
	方头螺栓	12	M12×35	4	0.06		GB-8-76
	铝合金板	13	φ820×2	1	3.63		LF2
	铝合金龙骨	14	600	2	0.72	5.09	LD31
铝合金沉头铆钉	15	M4×12	28	0.0005	GB-869-86		
混凝土	C30砼(m <sup>3</sup> )					0.29	

附注:

- 1、本图尺寸均以mm计。
- 2、图中φ12为HRB400钢筋，φ8为HPB300钢筋。
- 3、钢材全部采用Q235钢：钢管、钢板采用热浸镀锌防腐处理后，再作喷塑防腐处理，喷塑处理的钢结构件镀锌量不小于275g/m<sup>2</sup>。
- 4、焊条采用T42，底座法兰与地角螺栓之间为点焊。
- 5、铝合金沉头铆钉，用于铆接铝合金龙骨和铝合金，间距为100mm（图中未示出）。



戴埠镇人民政府

戴埠镇戏院桥改建工程

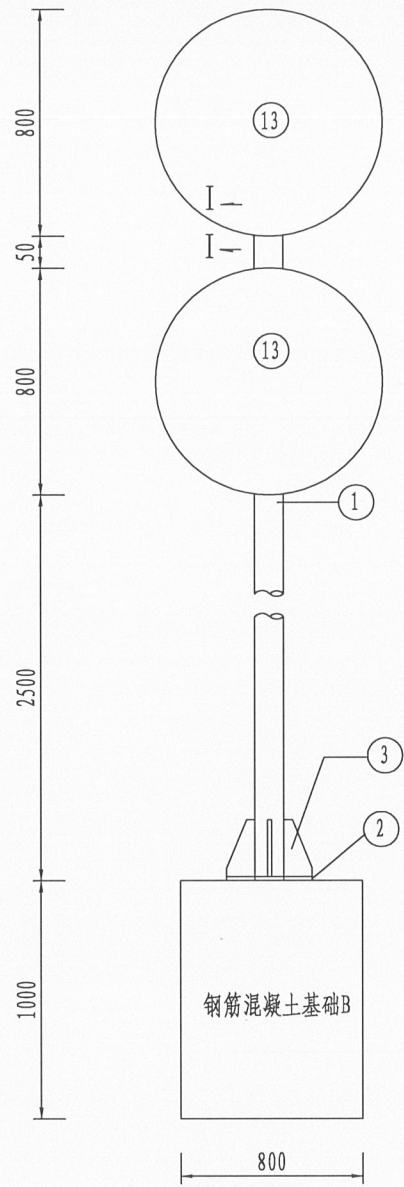
交通安全设施设计图  
交通标志结构设计图

设计 张琦涵	复核 王宇彤	审核 李... 李...	日期 2023.12	图表号 S-22-3
-----------	-----------	--------------------	---------------	---------------

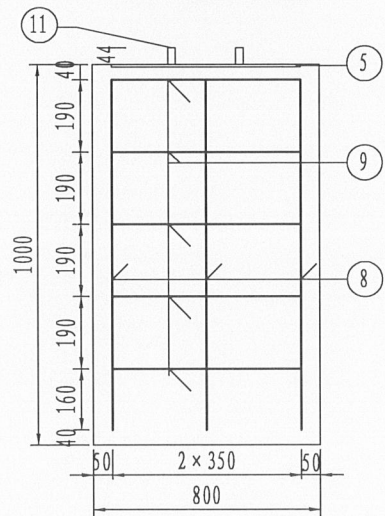
中交通力建设股份有限公司

工程数量表

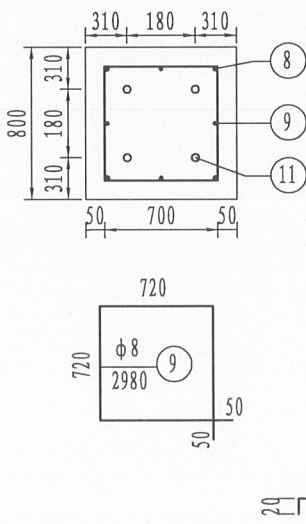
项目类别	材料名称	编号	规格型号	数量 (个)	单件重 (kg)	合计	备注	
金属材料	电焊钢管	1	φ89×4.5×4100	1	38.44	38.44		
	钢板	2	300×14	1	9.89	20.37		
		3	105.5×10×200	4	1.66			
		4	89×5	1	0.31			
		5	300×5	1	3.53			
		基础法兰	6	311.372×50×5	4		0.61	4.40
	抱箍	7	202.682×50×5	4	0.40			
		钢筋	8	Φ12×920	8	0.82	12.77	
			9	φ8×2980	5	1.19		
	10		φ8×340	2	0.13			
	直角地脚螺栓	11	M20×600	4	1.69	7.24	G/ZB-185-73	
	方头螺栓	12	M12×35	8	0.06		GB-8-76	
	铝合金板	13	φ820×2	2	3.63		LF2	
	铝合金龙骨	14	600	4	0.72	10.17	LD31	
	铝合金沉头铆钉	15	M4×12	56	0.0005		GB-869-86	
混凝土	C30砼 (m³)					0.64		



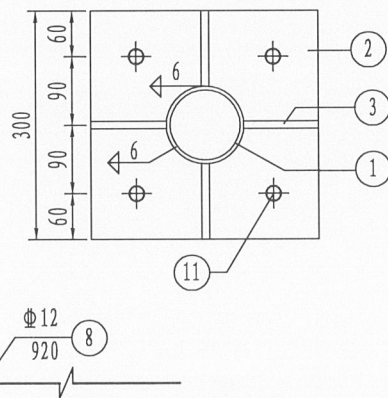
基础钢筋立面



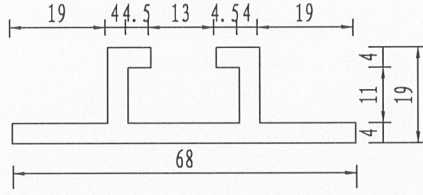
基础钢筋平面



立柱法兰盘平面

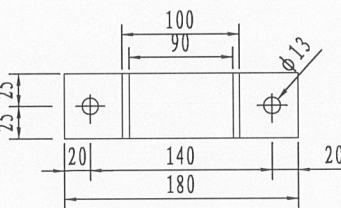
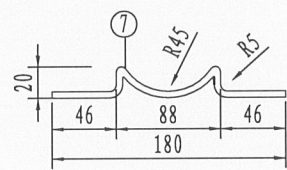
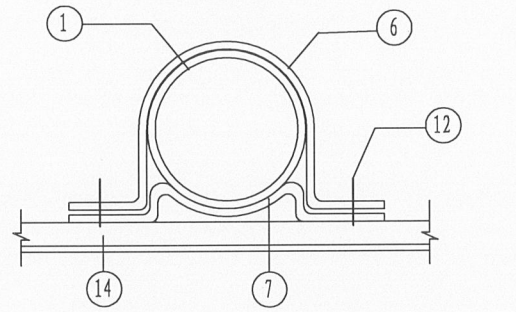


铝合金龙骨截面



I-I

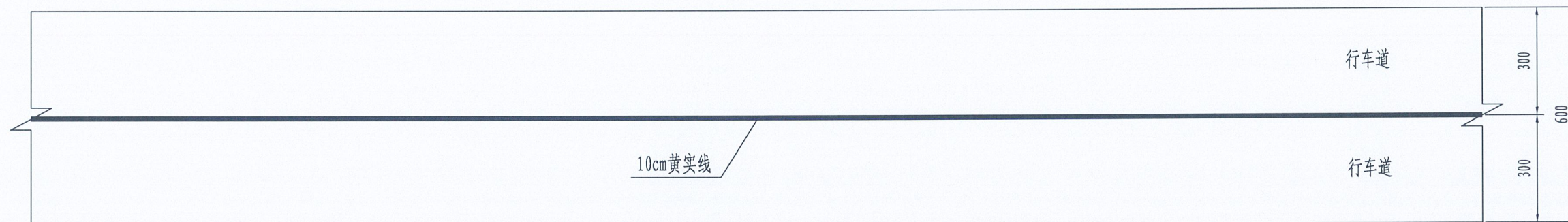
II-II



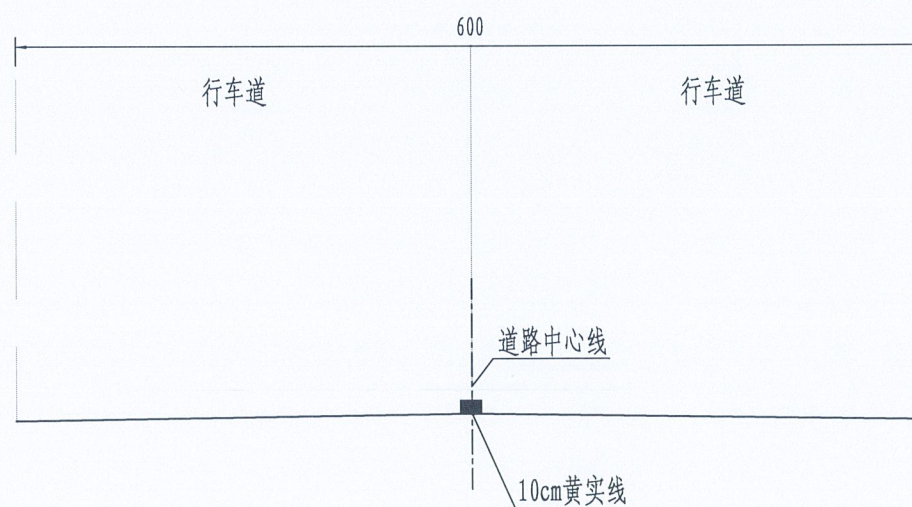
附注:

- 1、本图尺寸均以mm计。
- 2、图中φ12为HRB400钢筋，φ8为HPB300钢筋。
- 3、钢材全部采用Q235钢：钢管、钢板采用热浸镀锌防腐处理后，再作喷塑防腐处理，喷塑处理的钢构件镀锌量不小于275g/m<sup>2</sup>。
- 4、焊条采用T42，底座法兰与地角螺栓之间为点焊。
- 5、铝合金沉头铆钉，用于铆接铝合金龙骨和铝合金，间距为100mm（图中未示出）。

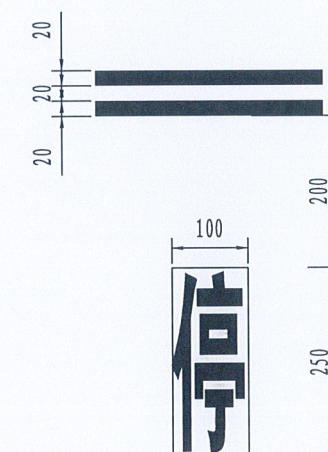
一般路段标线大样图



一般路段标线横断面图



停车让行线



附注:

- 1、图中尺寸均以cm为单位。
- 2、标线布设应符合《道路交通标志和标线》GB5768-2009标准。

戴埠镇人民政府

戴埠镇戏院桥改建工程

交通安全设施设计图  
道路标线设计图

设计

张琦迪

复核

王子航

审核

孙

日期

2023.12

图表号

S-22-4

中交通力建设股份有限公司