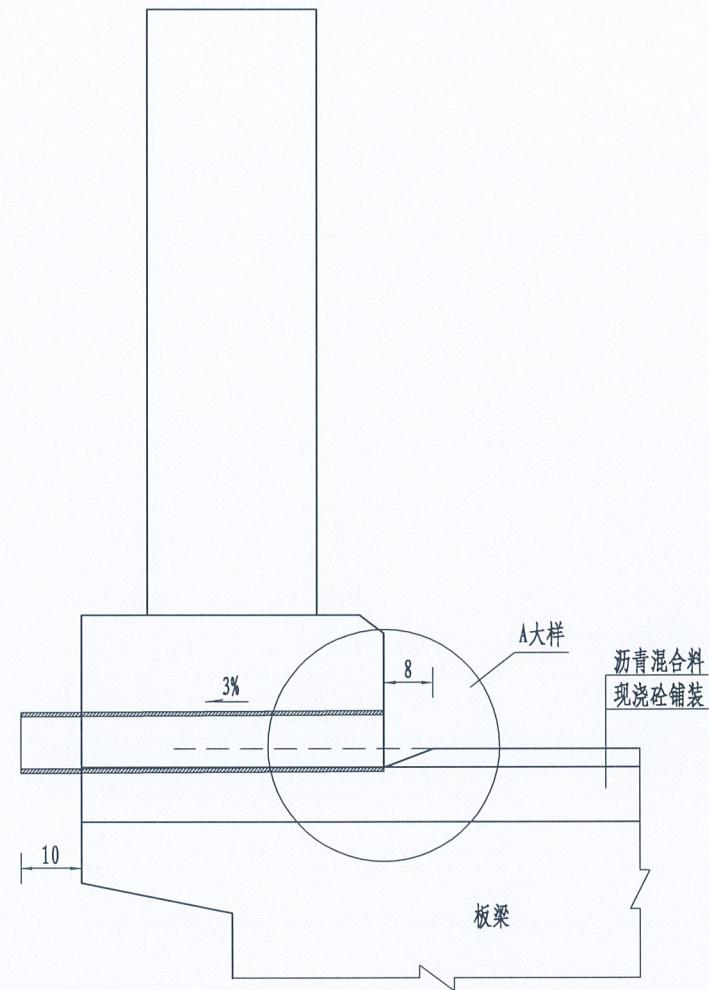
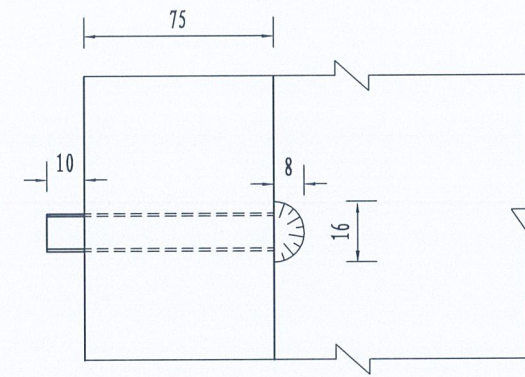


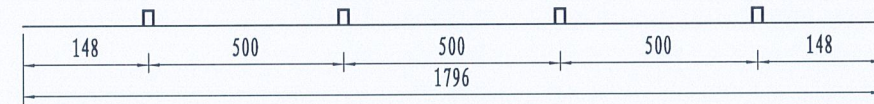
泄水孔布置图 1:12.5



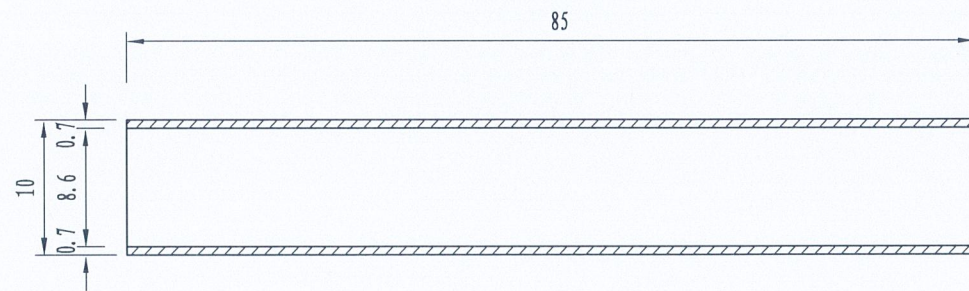
进水口平面图 1:20



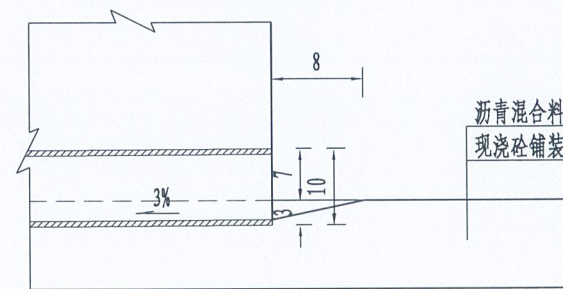
泄水孔顺桥向布置示意图



泄水管大样图



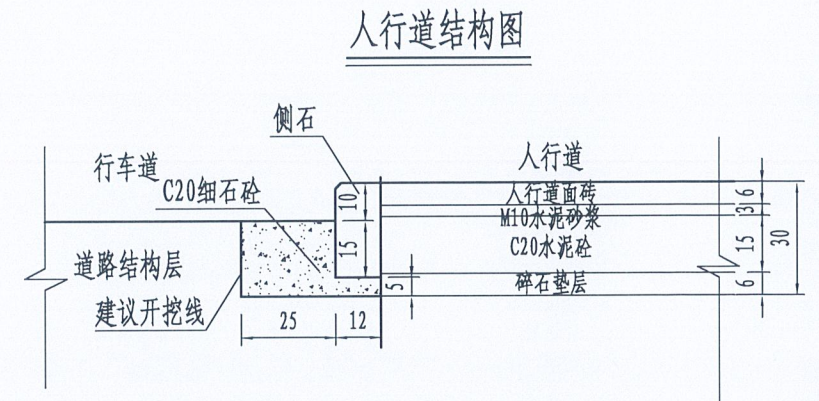
A大样图



附注:

- 1、本图尺寸均以cm为单位。
- 2、板梁桥在护栏底部设置横排式泄水孔。
- 3、泄水孔两侧对称设置。
- 4、泄水孔采用PP-R聚丙烯管泄水管。
- 5、泄水孔须按3%的坡度安装。
- 6、本桥共需泄水孔组件8套。

自然区划	IV _{1a}	
路基土组	低液限粘土	
路面类型	沥青混凝土路面	
干湿类型	干燥	
方案	I-I	I-2
	桥头引道	桥头搭板
路面结构图式	<p>5cm AC-13C 细粒式沥青混合料上面层 粘层油、抗裂贴</p> <p>30cm C30 砼基层</p> <p>15cm 碎石垫层</p> <p>基底压实, 压实度 > 90%</p>	<p>5cm AC-13C 细粒式沥青混合料上面层 粘层油</p> <p>30cm 钢筋砼搭板</p> <p>15cm 碎石垫层</p> <p>hcm 碎石土 (h > 15cm)</p> <p>基底压实, 压实度 > 90%</p>
路面厚度	50	50+h
图例	<p>AC-13C (SBS 改性)</p> <p>水泥混凝土</p> <p>碎石垫层</p> <p>碎石土</p>	



人行道修复工程数量表

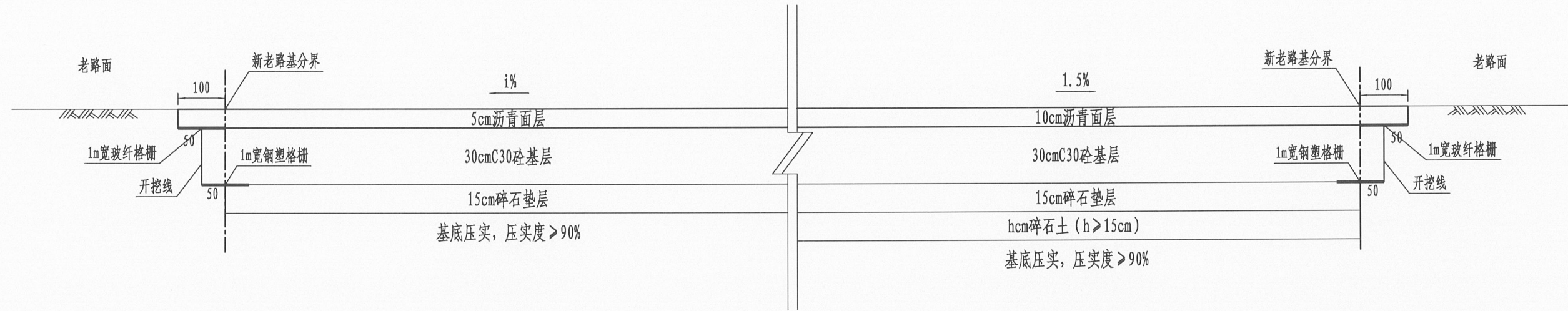
材料	单位	数量
面砖 (参考现状面砖样式)	m ²	16.0
3cm M10 水泥砂浆	m ²	8.0
C20 水泥砼	m ³	40.0
碎石垫层	m ³	0.8
凿除现状人行道	m ³	5.8
C30 砼侧石	m ³	0.9
C20 砼细石砼	m ³	0.4

附注:

- 1、图中尺寸均以cm为单位。
- 2、材料要求及施工方法与注意事项, 详见说明。
- 3、本次将挖除的人行道面砖进行再利用, 挖除时需保证其完整性, 尽量减少损坏。

戴埠镇人民政府	戴埠镇戏院桥改建工程	接线设计图	设计	复核	审核	日期	图表号	中交通力建设股份有限公司
			徐明	王世	沈红伟	2023.12	S-20	

桥头引道新老路基搭接设计图



接线工程数量表

5cmAC-13C (SBS改性) (m ²)	110.0	碎石土 (m ³)	36.3
粘层油 (m ²)	110.0	玻纤格栅 (m ²)	128.0
抗裂贴 (m ²)	50.0	挖除老路面层 (m ³)	11.0
热沥青灌缝 (m ³)	100.0	挖除老路基层 (m ³)	13.2
30cmC30砼 (m ²)	121.0	基底压实 (m ²)	126.5
15cm碎石垫层 (m ²)	126.5		

附注:

- 1、本图尺寸以cm计。
- 2、C30砼基层在道路中心线处设置一条纵向缩缝，切缝深度10cm；横向每4.5m设置一条横向缩缝，切缝深度6cm。切缝宽度均为3~8mm，采用热沥青灌缝并沿缝贴设50cm宽抗裂贴。

戴埠镇人民政府

戴埠镇戏院桥改建工程

接线设计图

设计

徐明

复核

王坤

审核

沈红伟

日期

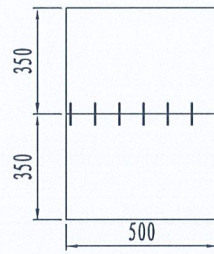
2023.12

图表号

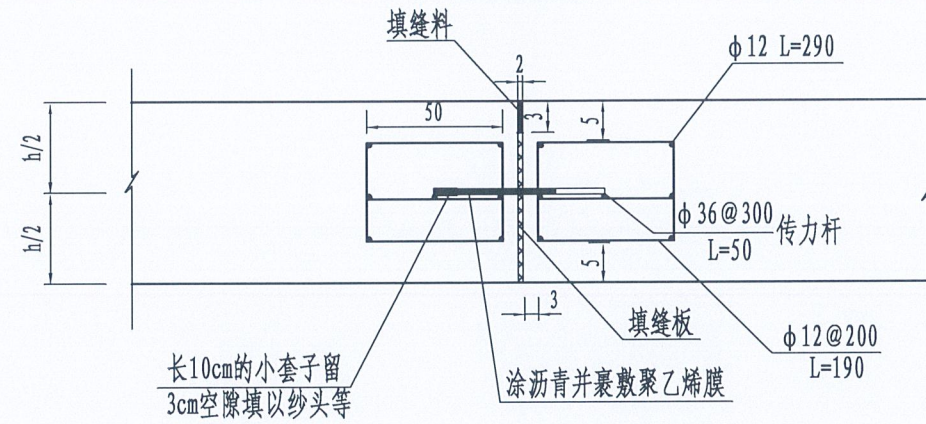
S-20

中交通力建设股份有限公司

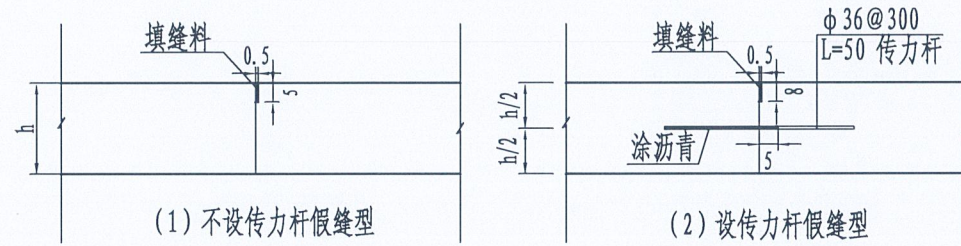
一般路段混凝土板块划分示意图



胀缝构造



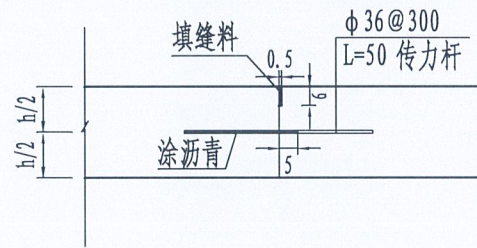
横向缩缝构造



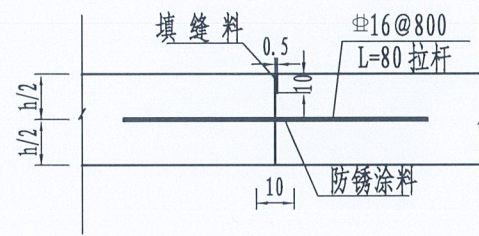
钢筋工程数量表

钢筋名称	钢筋规格	单根钢筋长度 (m)	接缝名称	单位接缝钢筋用量		接缝总数	钢筋总用量	
				根数 (根)	长度 (m)		长度 (m)	重量 (Kg)
拉杆	±16	0.8	纵向施工缝、缩缝	7	5.6	2	11.2	17.7
传力杆	φ 36	0.5	横向施工缝、缩缝	11	5.5	4	22.0	175.8
	φ 36	0.5		11	5.5	1	5.5	43.9
传力杆支架	φ 12	1.9	胀缝	34	64.6	1	64.6	57.4
横向钢筋	φ 12	2.9		14	40.6	1	40.6	36.1
合计							HPB300钢筋	225.3
							HRB400钢筋	8.8

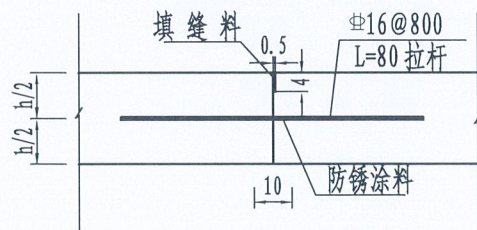
横向施工缝构造



纵向缩缝构造



纵向施工缝构造



附注:

- 图中除钢筋直径及间距以mm为单位外, 余均以cm计。
- 横向缩缝采用不设传力杆假缝型, 在临近胀缝或路面自由端部的三条缩缝采用设传力杆假缝型。
- 横向施工缝应尽量设在缩缝处, 并做成平缝加传力杆型, 详见横向施工缝构造图。
- 水泥混凝土基层采用真空吸水养护, 缩缝采用锯缝机锯缝。
- 接缝板应选用能适应混凝土板块膨胀收缩、施工时不变形、耐久性良好的材料。填缝料应选用与混凝土板块缝壁粘结力强、回弹性好、能适应混凝土板块收缩、不溶于水和不渗水、高温时不溢出、低温时不脆裂和耐久性好的材料。
- 在路线交叉处, 板块尺寸可以适当调整, 原则上板块长宽比 > 1.3, 面积 > 25平方米。

戴埠镇人民政府

戴埠镇戏院桥改建工程

接线设计图

设计	复核	审核	日期	图表号
徐明	张世	张廷伟	2023.12	S-20

中交通力建设股份有限公司

序号	名称		单位	数量	砼 (m ³)	钢筋 (kg)	备注	
1	标志	单立柱	D=80cm (正八边形)	个	2	0.58	17.64	基础A
			2 × D=80cm	个	2	1.28	25.54	基础B
	附着	53 × 34cm	个	2				
2	标线	纵向标线		m ²	5			
		横向标线		m ²	10			
3	道口标柱		根	8				