

注:扶手可成品选购

中科华建工程设计有限公司
 ZHONGKE HUAJIAN ENGINEERING DESIGN CO. LTD
 建筑工程设计:乙级
 园林工程设计:乙级
 市政工程设计:乙级
 电力工程设计:乙级
 证书编号: A212009069
 证书编号: A212009069
 证书编号: A212009069

会签 COORDINATION

建筑: ARCHITECT	结构: STRUCT
电气: ELEC	暖通: HVAC
给排水: PLUMBING	

单位出图专用章 SEAL

个人执业专用章 SEAL

审定人: AUTHORIZER	李齐飞	审核人: AUDITOR	武红艳
项目负责人: PROJECT LEADER	杨建华	专业负责人: DISCIPLINE LEADS	仇慧杰
设计人: DESIGNER	仇慧杰	校对: CHECKER	朱禹铮
建设单位 OWNER	XXXXXXXXXXXXXXXXXX	设计人: DESIGNER	仇慧杰
项目名称 PROJECT NAME	XXXXXXXXXXXXXXXXXX	工程名称 UNIT OF PROJECT	XXXXXXXXXXXXXXXXXX
图纸名称 DRAWING TITLE	看台详图一	设计编号 DESIGN NO.	JS-01
专业 DISCIPLINE	景观	设计阶段 DESIGN PHASE	施工图
比例 SCALE	1:100	修改版次 CORRECTING No.	A
日期 DATE	2024.03	图纸编号 DRAWING NO.	01

此图纸必须经图审机构审查合格盖章, 并经消防审批部门审查合格盖章后方可施工。



中科华建工程设计有限公司
ZHONGKE HUAJIAN ENGINEERING DESIGN CO. LTD
建筑工程设计:乙级 证书编号:A212009069
园林工程设计:乙级 证书编号:A212009069
市政工程设计:乙级 证书编号:A212009069
电力工程设计:乙级 证书编号:A212009069

会签 COORDINATION

建筑: ARCHI	结构: STRUCT
电气: ELEC	暖通: HVAC
给排水: PLUMBING	

单位出图专用章 SEAL

个人执业专用章 SEAL

审定人: AUTHORIZER	李齐飞	
项目负责人: PROJECT LEADER	杨建华	
审核人: AUDITOR	武红艳	
专业负责人: DISCIPLINE LEADS	仇慧杰	
校对: CHECKER	朱禹铮	
设计人: DESIGNER	仇慧杰	

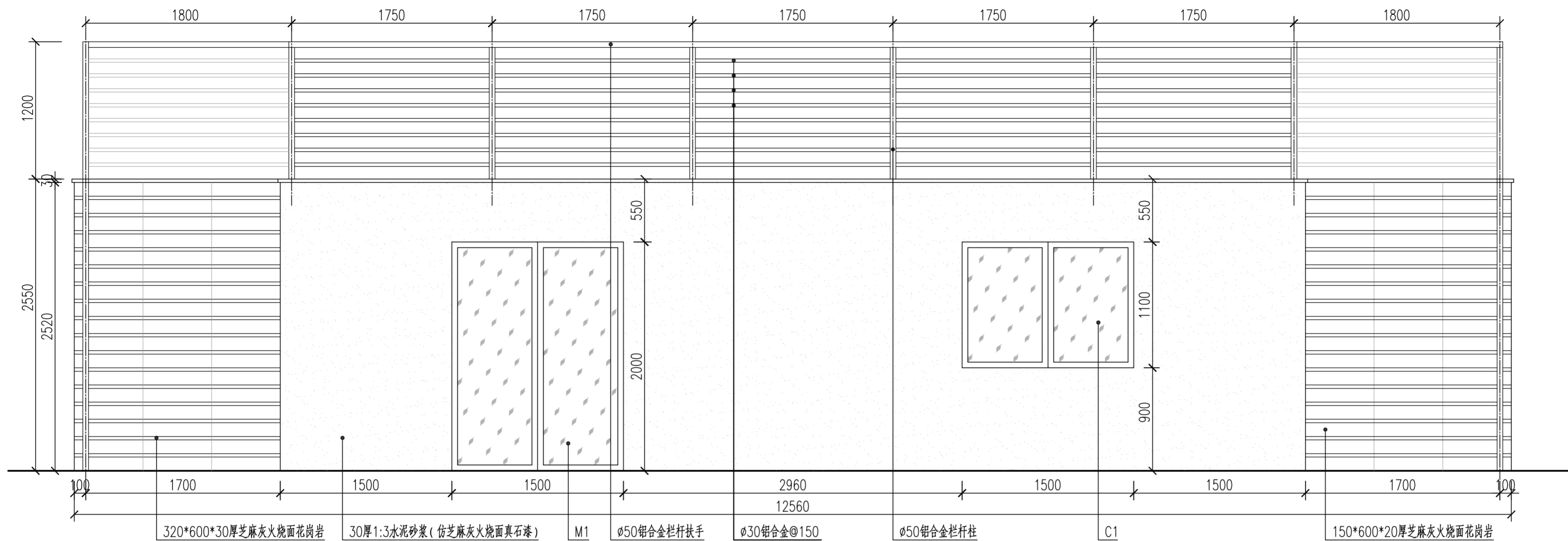
建设单位 OWNER
XXXXXXXXXXXXXX

项目名称 PROJECT NAME
XXXXXXXXXXXXXX

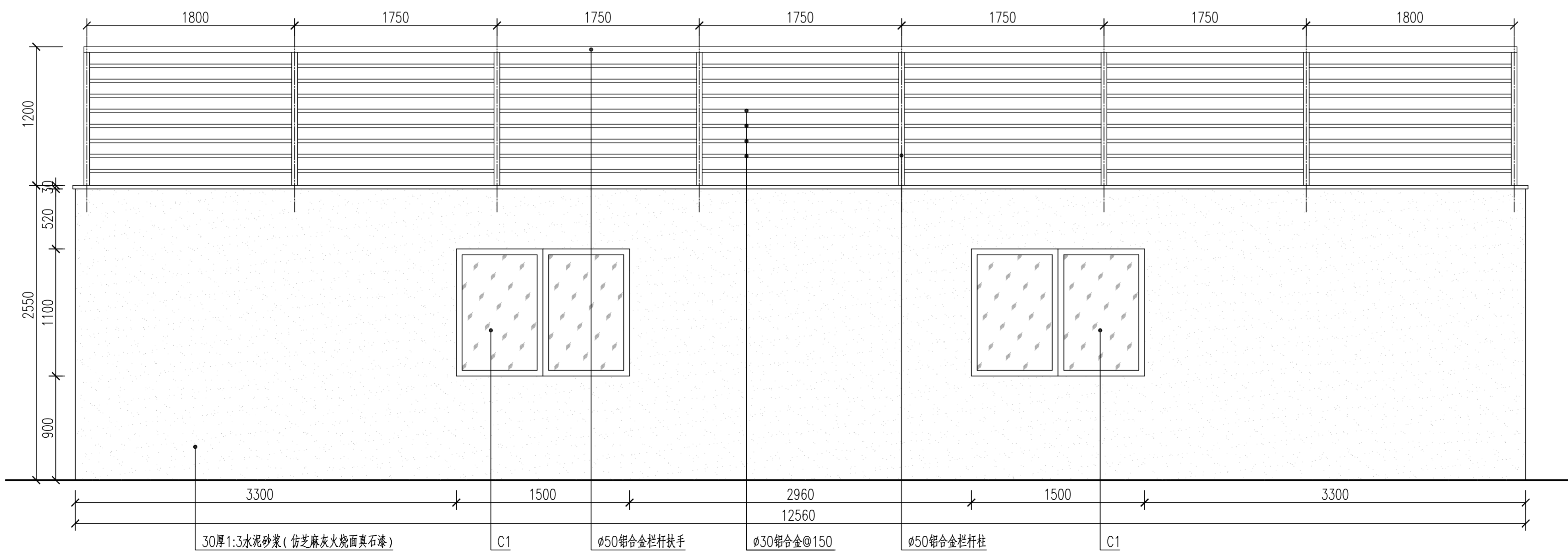
工程名称 UNIT OF PROJECT
XXXXXXXXXXXXXX

图纸名称 DRAWING TITLE
看台详图二

设计编号 DESIGN NO.	JS-02	
专业 DISCIPLINE	景观 设计阶段 SCAPE DESIGN PHASE	施工图 CONSTRUCTION DRAWING
比例 SCALE	1:100 修改版次 CORRECTING No.	A
日期 DATE	2024.03 图纸编号 DRAWING NO.	01

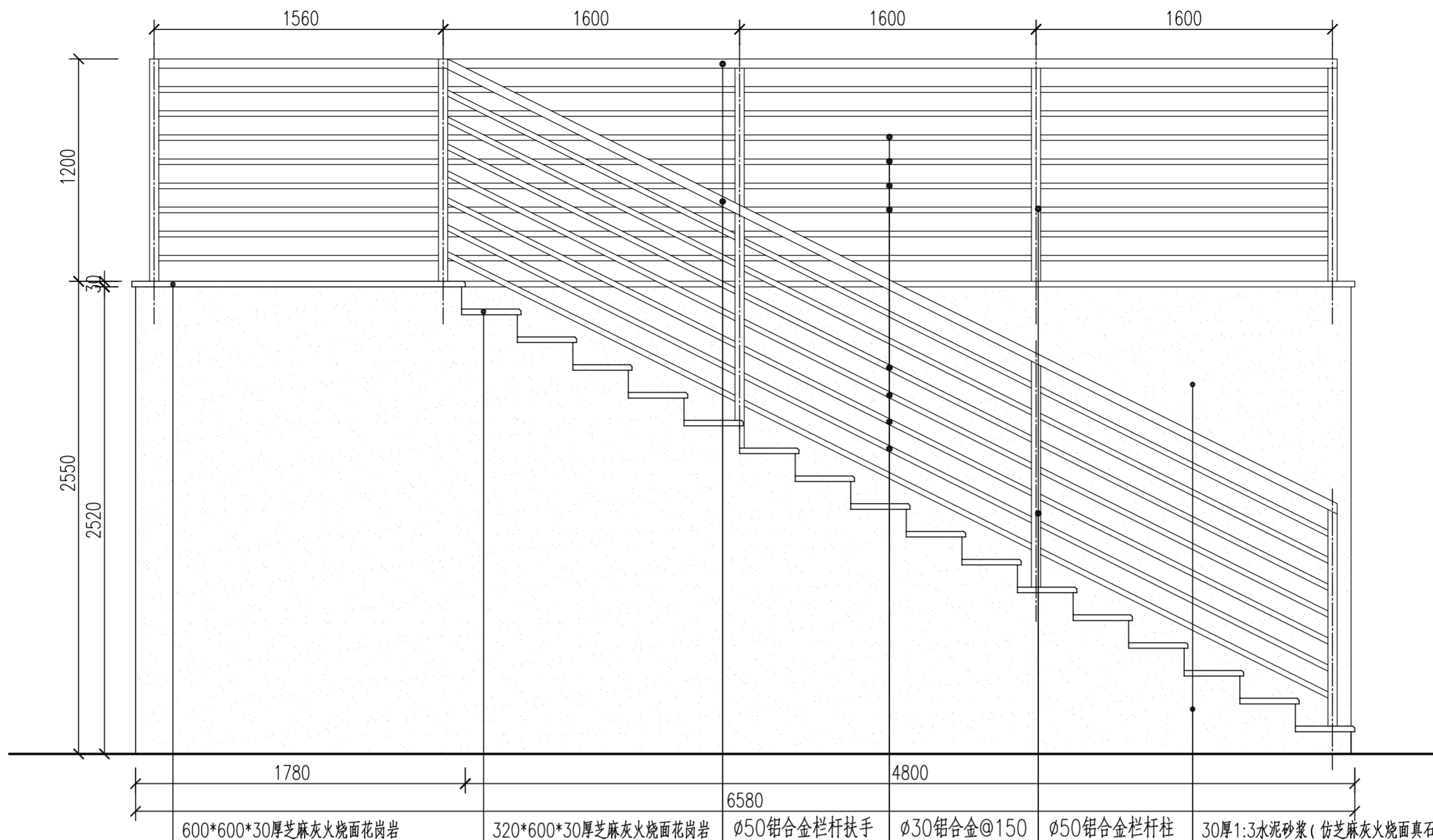


① 看台A立面图 1:30

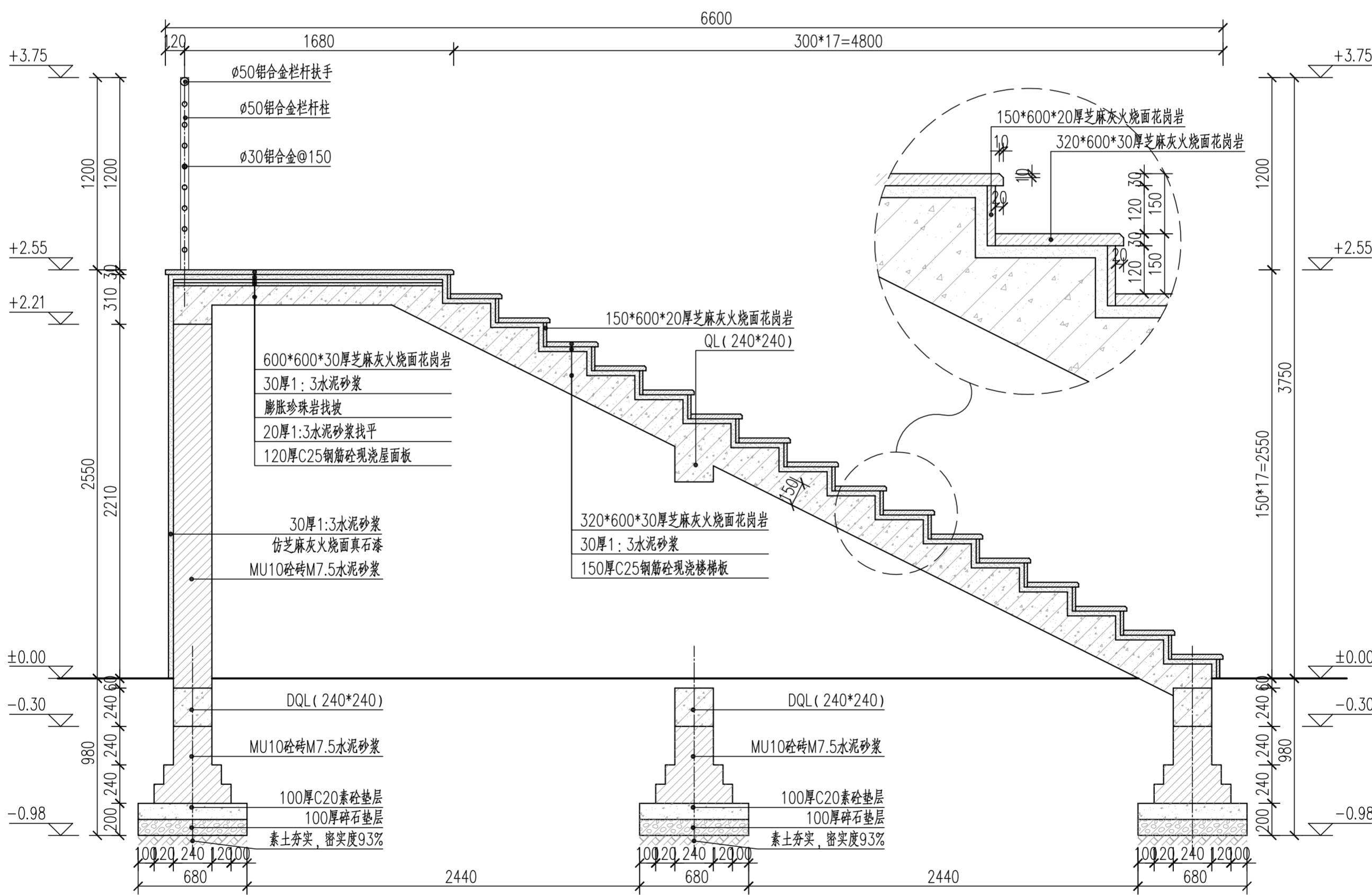


② 看台B立面图 1:30

注:扶手可成品选购



1 看台C立面图 1:30

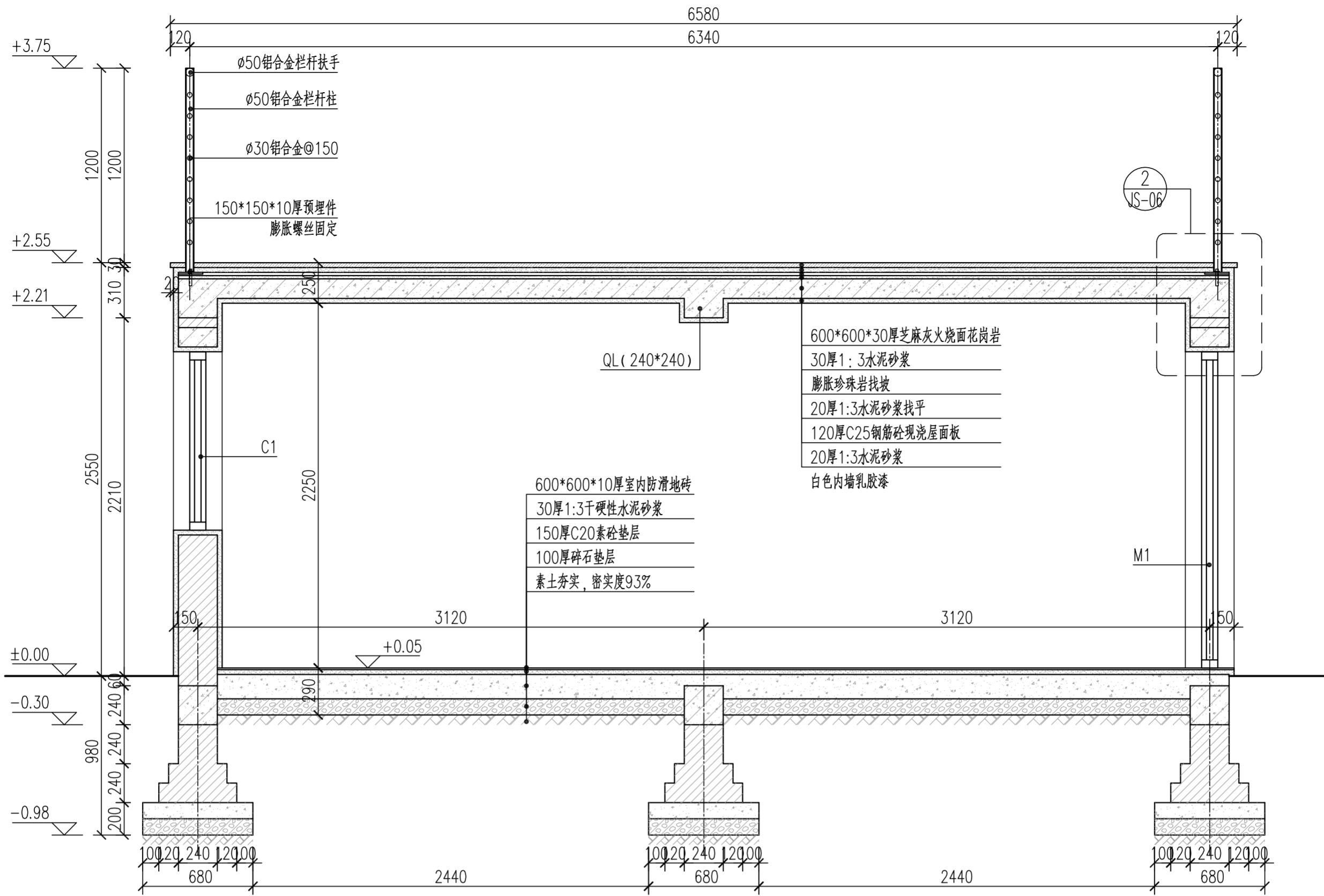


2 1-1剖面图 1:25

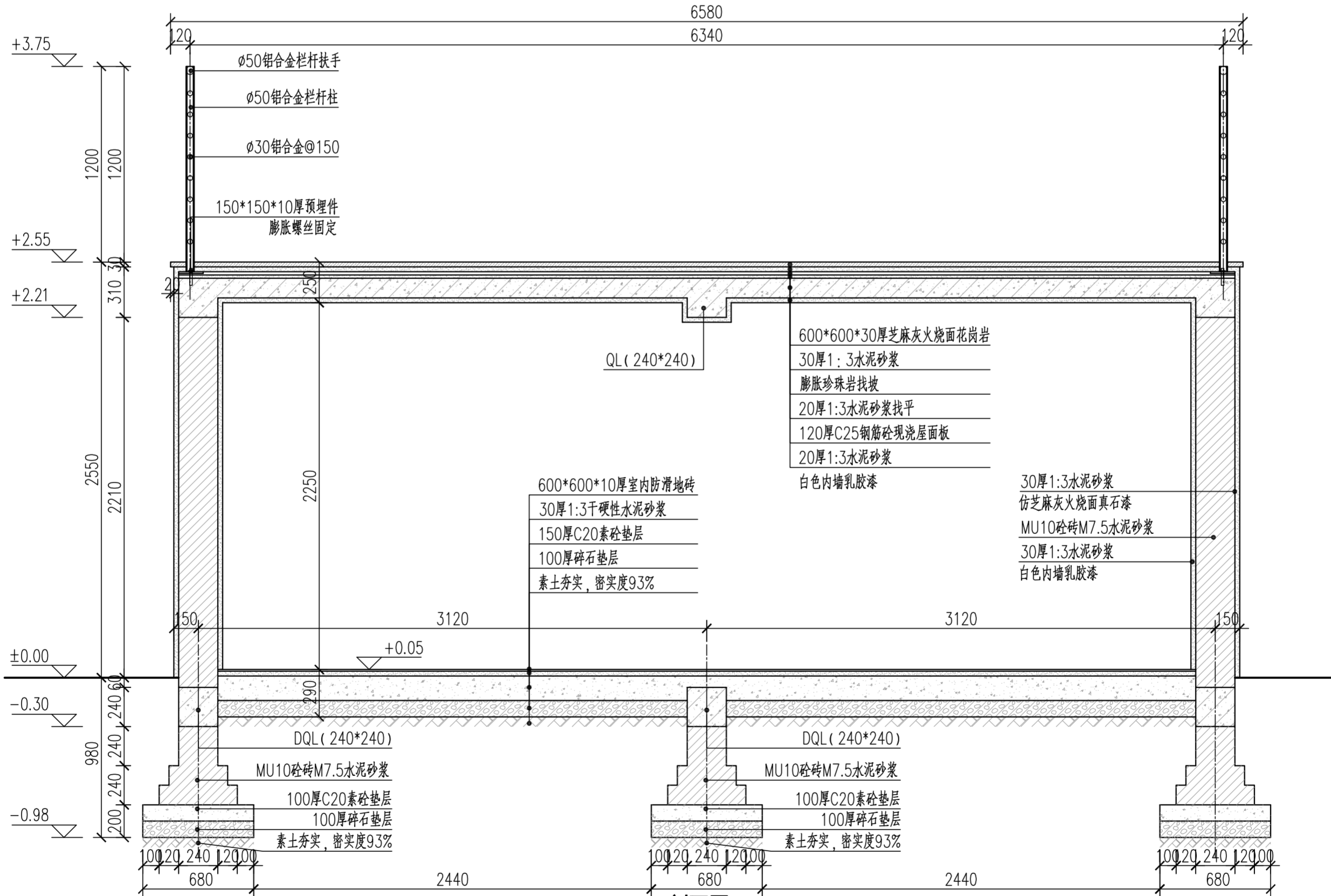
注：扶手可成品选购

设计编号 DESIGN NO.		JS-03	
专业 DISCIPLINE		景观 LANDSCAPE	
比例 SCALE		1:100	
日期 DATE		2024.03	
修改版次 CORRECTION NO.		A	
图纸编号 DRAWING NO.		01	
图样名称 DRAWING TITLE			
看台详图三			
工程名称 UNIT OF PROJECT			
XXXXXXXXXXXX			
建设单位 OWNER			
XXXXXXXXXXXX			
项目名称 PROJECT NAME			
XXXXXXXXXXXX			
设计人 DESIGNER		仇慧杰	
校对人 CHECKER		朱禹铮	
审核人 AUDITOR		武红艳	
项目负责人 PROJECT LEADER		杨建华	
专业负责人 DISCIPLINE LEADS		仇慧杰	
个人执业专用章 SEAL		李齐飞	
个人执业专用章 SEAL		杨建华	
个人执业专用章 SEAL		武红艳	
个人执业专用章 SEAL		仇慧杰	
个人执业专用章 SEAL		朱禹铮	
个人执业专用章 SEAL		仇慧杰	
会签 COORDINATION			
建筑 ARCHI		结构 STRUCT	
电气 ELEC		暖通 HVAC	
给排水 PLUMBING			
单位出图专用章 SEAL			
<p>中科华建工程设计有限公司</p> <p>ZHONGKE HUAJIAN ENGINEERING DESIGN CO., LTD</p> <p>建筑工程专业设计-乙级 证书编号: A212009069</p> <p>园林工程专业设计-乙级 证书编号: A212009069</p> <p>市政工程专业设计-乙级 证书编号: A212009069</p> <p>电力工程专业设计-乙级 证书编号: A212009069</p>			

此图纸必须经图审机构审查合格盖章，并经消防审批部门审查合格盖章后方可施工。



1 2-2剖面图 1:25



2 3-3剖面图 1:25

注：扶手可成品选购

会签 COORDINATION

建筑: ARCHIT	结构: STRUCT
电气: ELEC	暖通: HVAC
给排水: PLUMBING	

个人执业专用章 SEAL

设计编号 DESIGN NO.	JS-04
专业 DISCIPLINE	景观 LANDSCAPE
比例 SCALE	1:100
日期 DATE	2024.03
修改版次 CORRECTION NO.	A
图例 SYMBOL	施工图 CONSTRUCTION DRAWING
图样编号 DRAWING NO.	01
项目名称 PROJECT NAME	XXXXXXXXXXXXXXXXXX
建设单位 OWNER	XXXXXXXXXXXXXXXXXX
项目负责人 PROJECT LEADER	杨建华
审核人 AUDITOR	武红艳
专业负责人 DISCIPLINE LEADS	仇慧杰
校对人 CHECKER	朱禹铮
设计人 DESIGNER	仇慧杰
工程名称 UNIT OF PROJECT	XXXXXXXXXXXXXXXXXX
图纸名称 DRAWING TITLE	看台详图四

此图纸必须经图审机构审查合格盖章，并经消防审批部门审查合格盖章后方可施工。



中科华建工程设计有限公司
ZHONGHUA JIAN SHE JI SHI YOU XIAN GONG SI
建筑工程设计-乙级
资质证书号: A212009069
注册工程师: 仇慧杰
注册编号: A212009069
注册日期: 2024.03.01



中科华建工程设计有限公司
ZHONGKE HUANJIAN ENGINEERING DESIGN CO. LTD
建筑工程设计:乙级 证书编号:A212009069
园林工程设计:乙级 证书编号:A212009069
市政工程设计:乙级 证书编号:A212009069
电力工程设计:乙级 证书编号:A212009069

会签 COORDINATION

建筑: ARCHI	结构: STRUCT
电气: ELEC	暖通: HVAC
给排水: PLUMBING	

单位出图专用章 SEAL

个人执业专用章 SEAL

审定人: AUTHORIZER	李齐飞	
项目负责人: PROJECT LEADER	杨建华	
审核人: AUDITOR	武红艳	
专业负责人: DISCIPLINE LEADS	仇慧杰	
校对: CHECKER	朱禹铮	
设计人: DESIGNER	仇慧杰	

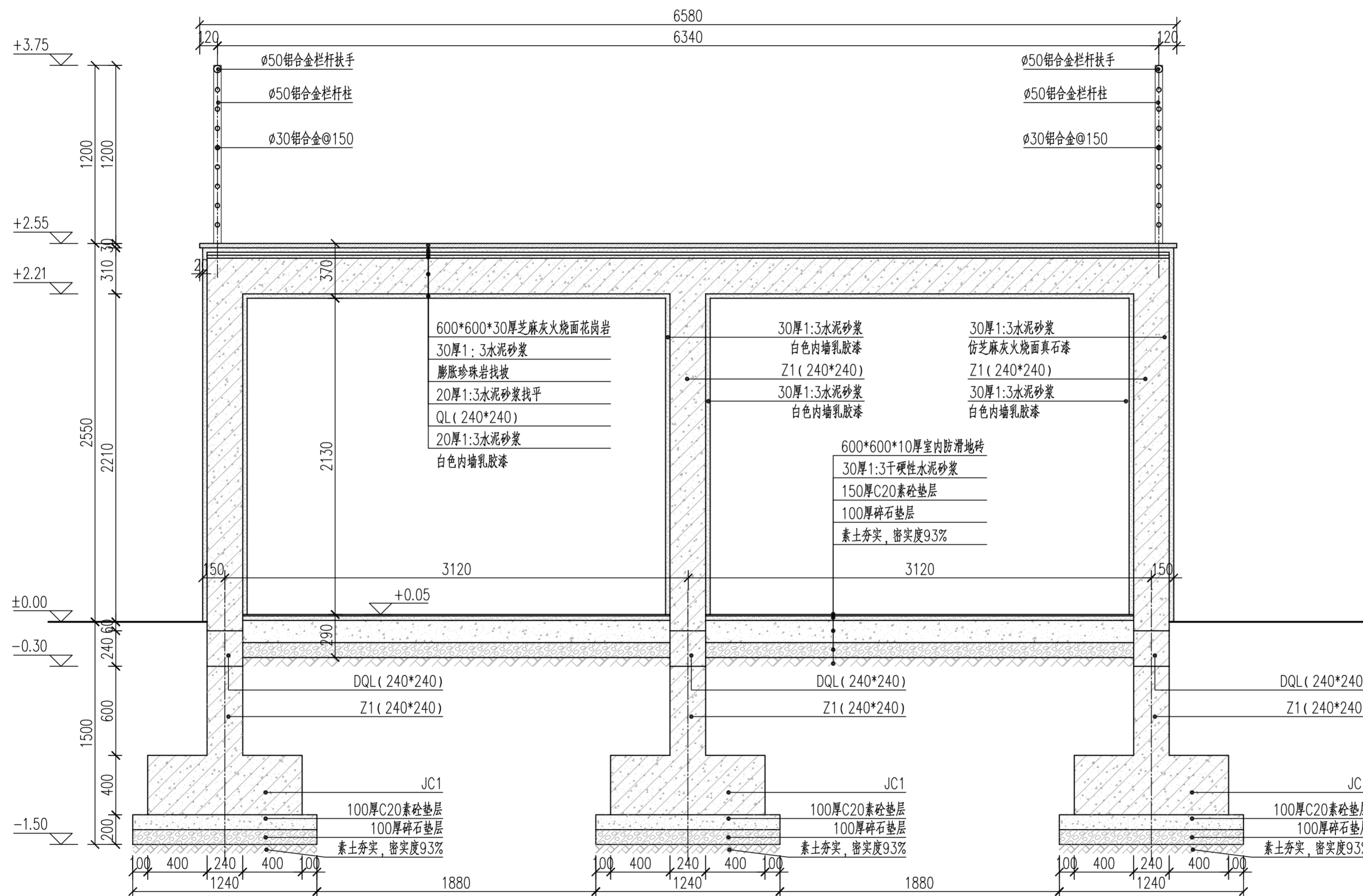
建设单位 OWNER
XXXXXXXXXXXXXX

项目名称 PROJECT NAME
XXXXXXXXXXXXXX

工程名称 UNIT OF PROJECT
XXXXXXXXXXXXXX

图纸名称 DRAWING TITLE
看台详图五

设计编号 DESIGN NO.	JS-05
专业 DISCIPLINE	景观
设计阶段 DESIGN PHASE	施工图
比例 SCALE	1:100
修改版次 CORRECTING No.	A
日期 DATE	2024.03
图纸编号 DRAWING NO.	01



1 4-4剖面图 1:25

注:扶手可成品选购

此图纸必须经图纸审图机构审查合格盖章,并经消防审批部门审查合格盖章后方可施工。



中科华建工程设计有限公司
ZHONGKE HUANJIAN ENGINEERING DESIGN CO. LTD
建筑工程设计:乙级 证书编号:A212009069
园林工程设计:乙级 证书编号:A212009069
市政工程设计:乙级 证书编号:A212009069
电力工程设计:乙级 证书编号:A212009069

会签 COORDINATION

建筑: ARCHI	结构: STRUCT
电气: ELEC	暖通: HVAC
给排水: PLUMBING	

单位出图专用章 SEAL

个人执业专用章 SEAL

审定人: AUTHORIZER	李齐飞	
项目负责人: PROJECT LEADER	杨建华	
审核人: AUDITOR	武红艳	
专业负责人: DISCIPLINE LEADS	仇慧杰	
校对: CHECKER	朱禹铮	
设计人: DESIGNER	仇慧杰	

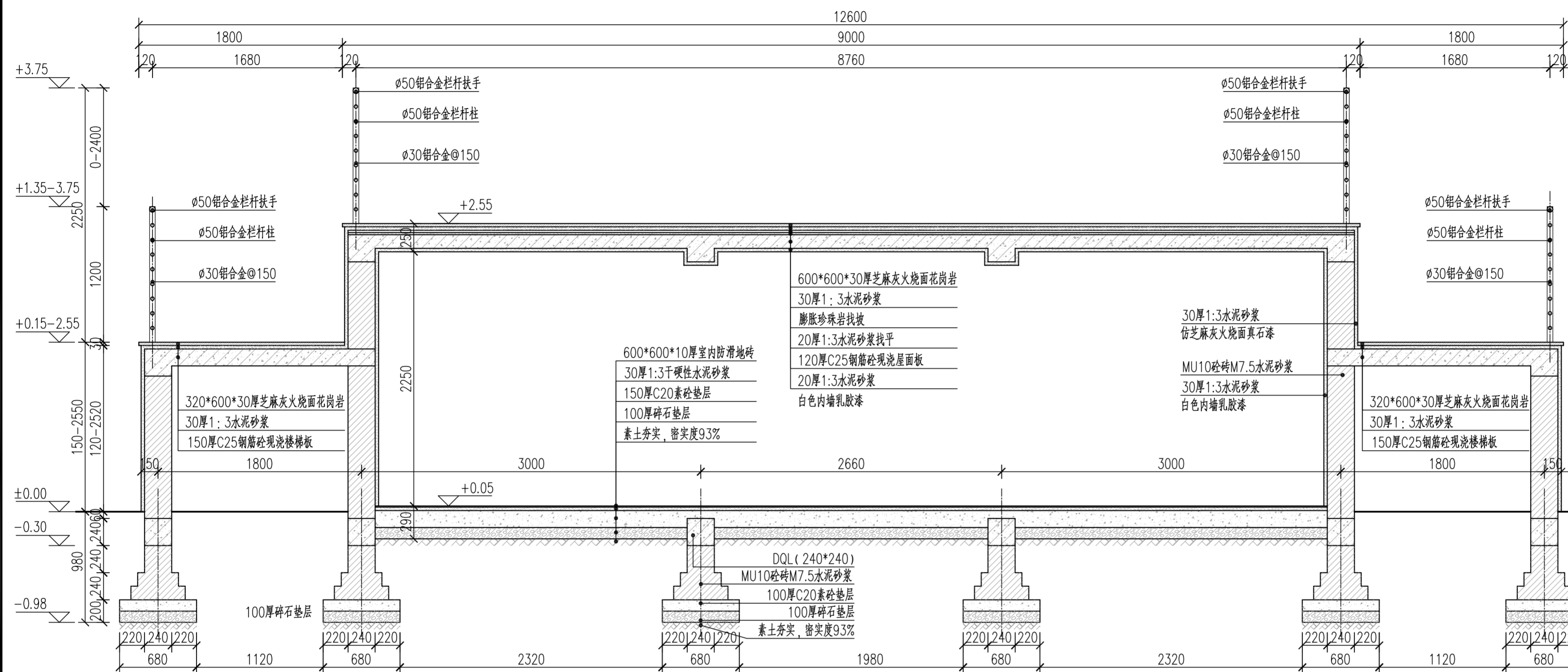
建设单位 OWNER
XXXXXXXXXXXXXX

项目名称 PROJECT NAME
XXXXXXXXXXXXXX

工程名称 UNIT OF PROJECT
XXXXXXXXXXXXXX

图纸名称 DRAWING TITLE
看台详图六

设计编号 DESIGN NO.	JS-06
专业 DISCIPLINE	景观 DESIGN PHASE
比例 SCALE	1:100 修改版次 CORRECTING No.
日期 DATE	2024.03 图纸编号 DRAWING NO.
	施工图 A 01

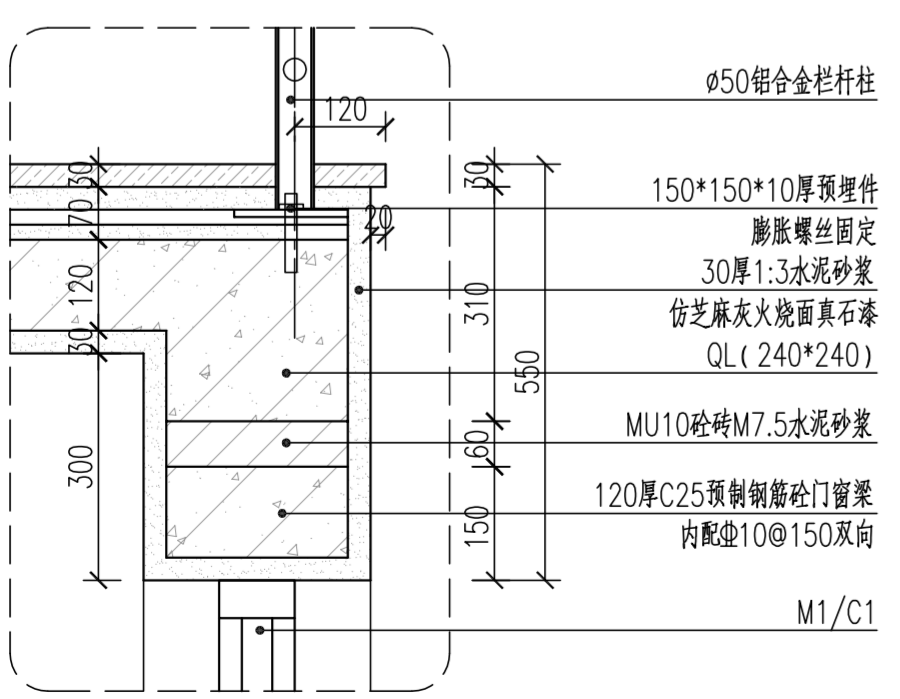
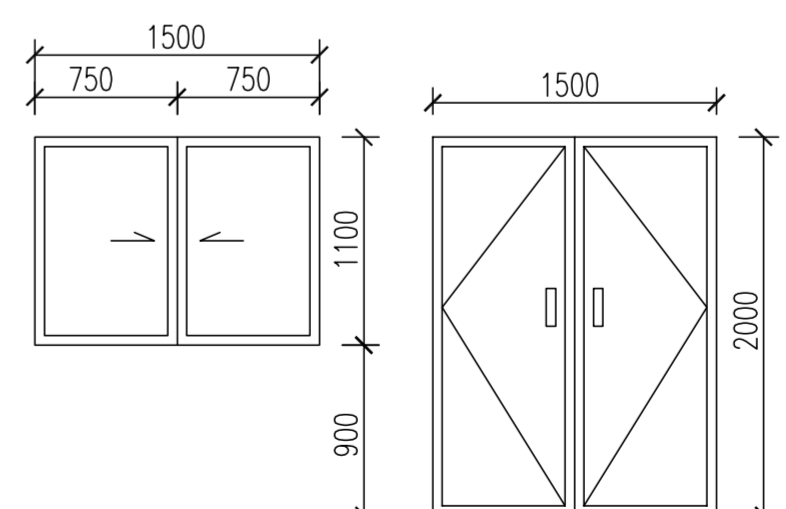


1 5-5剖面图 1:30

门窗表

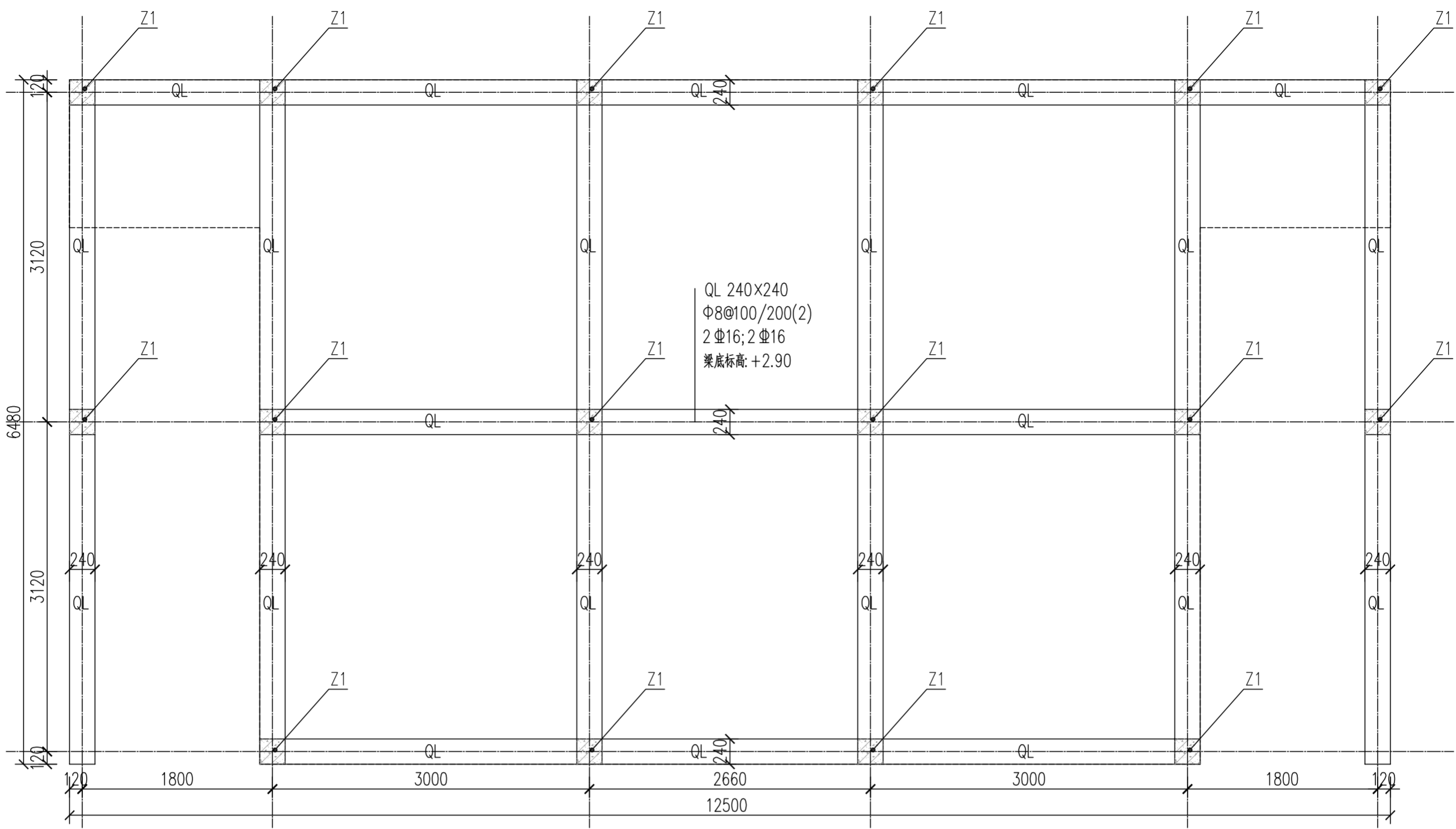
类型	设计编号	洞口尺寸(mm)		总樘数	采用标准图集及编号		备注
		宽	高		图集代号	编号	
门	M1	1500	2000	1	03J603-2	详门窗立面图	普通铝合金门
窗	C1	1500	1100	3	03J603-2	详门窗立面图	6Low-E+12Ar+6 (高透) 塑钢窗

注: 1、所有门窗均应复合现场尺寸和数量后制作;
2、门窗开启表示方法: 实线表示外开, 虚线表示内开, 实线加虚线表示双向开启, 箭头表示推拉门窗, 无线表示固定窗;
3、所有门窗型材由甲方定;

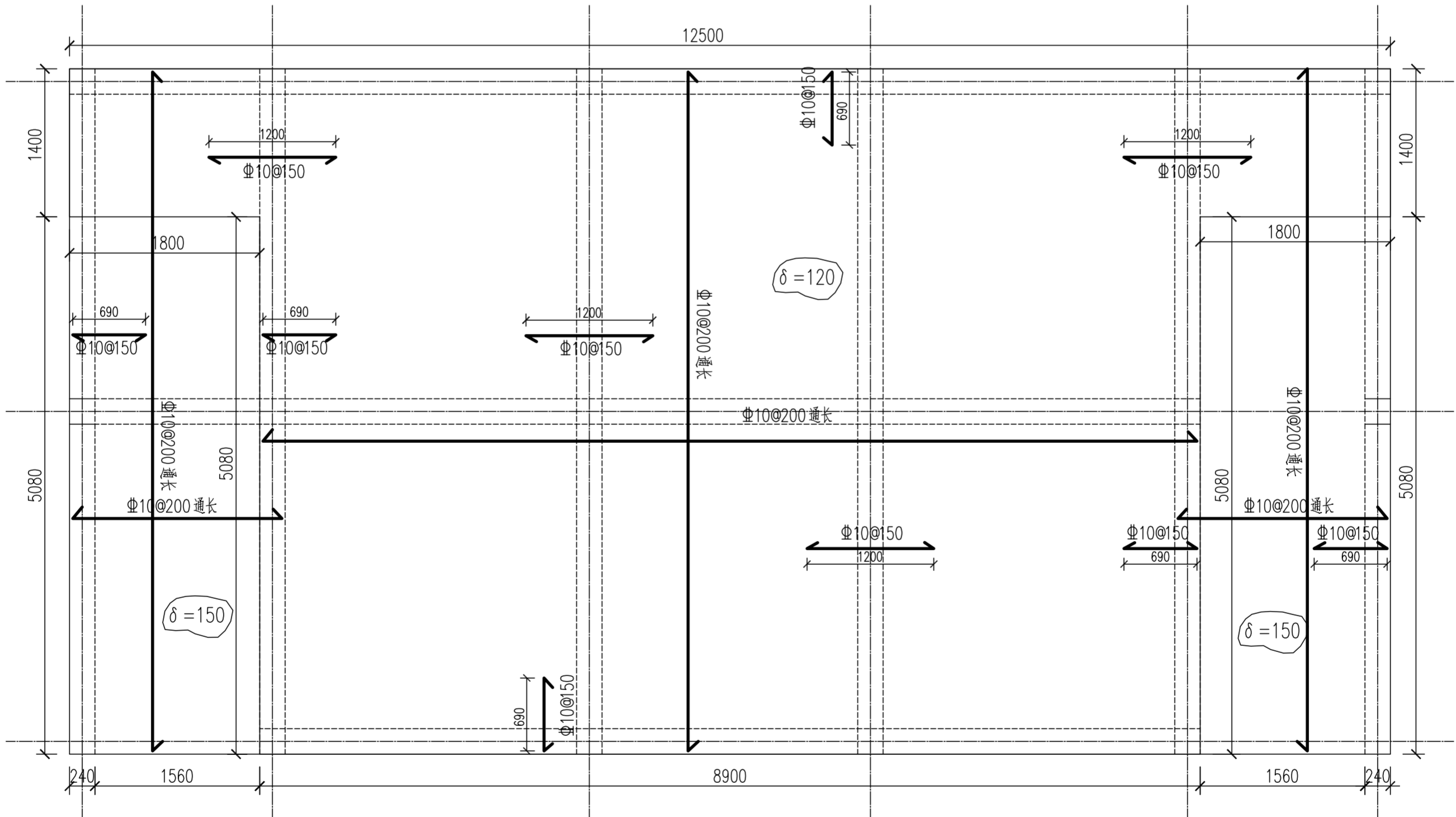


2 节点大样 1:10

注: 扶手可成品选购



1 看台+2.21结构平面图 1:40



1 看台屋面板配筋平面图 1:40

中科华建工程设计有限公司
ZHONGKE HUAJIAN ENGINEERING DESIGN CO., LTD

注册编号: A212009069
证书编号: A212009069
注册日期: 2021/09/09
证书有效期: 2024/09/09

注册编号: A212009069
证书编号: A212009069
注册日期: 2021/09/09
证书有效期: 2024/09/09

会签 COORDINATION	
建筑: ARCHIT	结构: STRUCT
电气: ELEC	暖通: HVAC
给排水: PLUMBING	
单位出图专用章 SEAL	

个人执业专用章 SEAL	
--------------	--

审定人: AUTHORIZER	李齐飞	<i>李齐飞</i>
项目负责人: PROJECT LEADER	杨建华	<i>杨建华</i>
审核人: AUDITOR	武红艳	<i>武红艳</i>
专业负责人: DISCIPLINE LEADS	仇慧杰	<i>仇慧杰</i>
校对人: CHECKER	朱禹铮	<i>朱禹铮</i>
设计人: DESIGNER	仇慧杰	<i>仇慧杰</i>
建设单位 OWNER	XXXXXXXXXXXXXXXXXX	
项目名称 PROJECT NAME	XXXXXXXXXXXXXXXXXX	
工程名称 UNIT OF PROJECT	XXXXXXXXXXXXXXXXXX	

设计编号 DESIGN NO.	JG-01
专业 DESCRIPTION	景观
比例 SCALE	1:100
日期 DATE	2024.03
修改版次 CORRECTION No.	A
图纸编号 DRAWING NO.	01

此图纸必须经图审机构审查合格盖章，并经消防审批部门审查合格盖章后方可施工。



中科华建工程设计有限公司
ZHONGKE HUAJIAN ENGINEERING DESIGN CO. LTD
建筑工程设计:乙级 证书编号:A212009069
园林工程设计:乙级 证书编号:A212009069
市政工程设计:乙级 证书编号:A212009069
电力工程设计:乙级 证书编号:A212009069

会签 COORDINATION

建筑: ARCHI	结构: STRUCT
电气: ELEC	暖通: HVAC
给排水: PLUMBING	

单位出图专用章 SEAL

个人执业专用章 SEAL

审定人: AUTHORIZER	李齐飞	
项目负责人: PROJECT LEADER	杨建华	
审核人: AUDITOR	武红艳	
专业负责人: DISCIPLINE LEADS	仇慧杰	
校对: CHECKER	朱禹铮	
设计人: DESIGNER	仇慧杰	

建设单位 OWNER
XXXXXXXXXXXXXX

项目名称 PROJECT NAME
XXXXXXXXXXXXXX

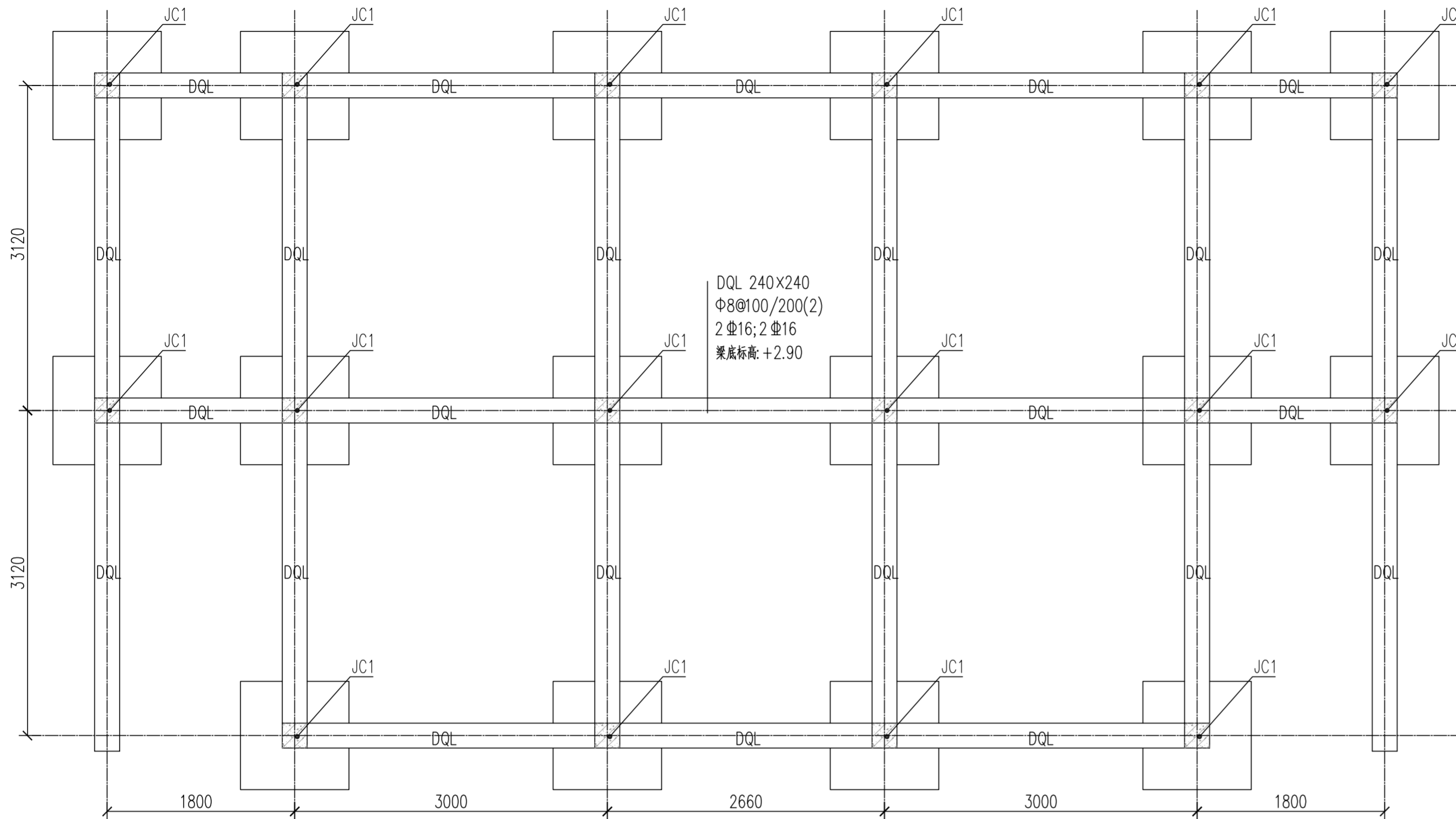
工程名称 UNIT OF PROJECT
XXXXXXXXXXXXXX

图纸名称 DRAWING TITLE
看台结构二

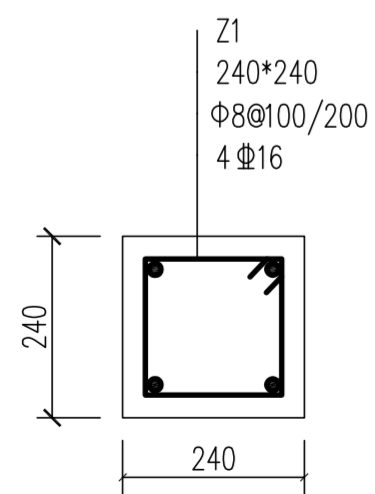
设计编号 DESIGN NO.	JG-02
专业 DISCIPLINE	景观
设计阶段 DESIGN PHASE	施工图
比例 SCALE	1:100
修改版次 CORRECTING No.	A
日期 DATE	2024.03
图纸编号 DRAWING NO.	01

施工设计总说明

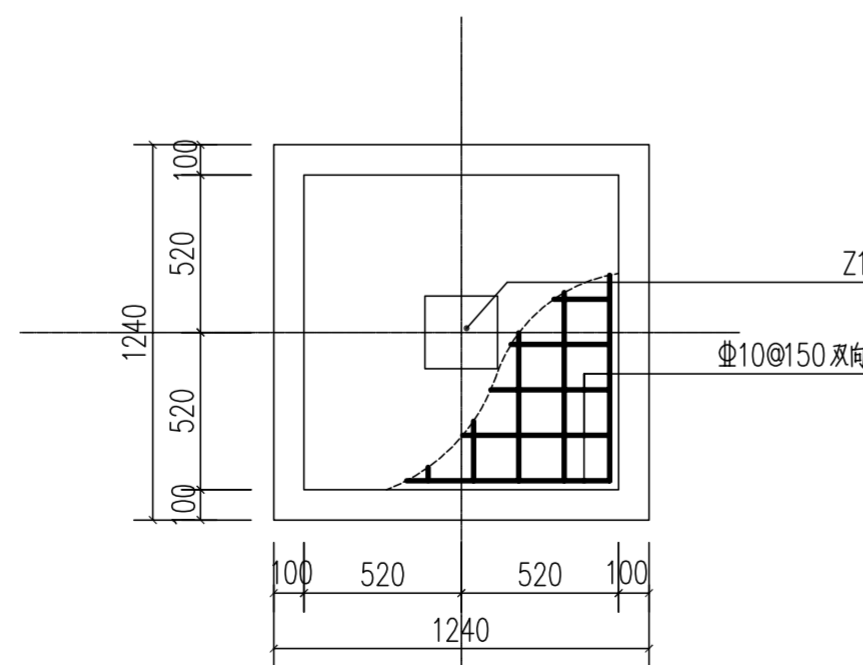
- 本工程为一层砌体结构,建筑物的耐火等级为二级。
- 本工程钢筋为三级钢,HRB400,严禁采用冷加工钢筋,所有外露铁件均需刷红丹两度,调和漆一道。
- 本工程混凝土等级为C30。
- 砖墙:MU10砼砖M7.5水泥砂浆砌筑,砌体结构施工质量控制等级为B级。
- 所有柱及构造柱与墙体连接处应砌成马牙槎,沿墙高每隔500mm设2Φ6通长钢筋和Φ4分布短钢筋平面内点焊组成的拉结网片每边伸入墙内1米,一层通长设置。所有柱及构造柱与墙体的拉接详见苏G02-2011的有关构造,构造柱及柱必须先砌墙后浇筑。构造柱在节点上下各600内箍筋加密,加密间距为100;柱在节点上下各850内箍筋加密,加密间距为100。



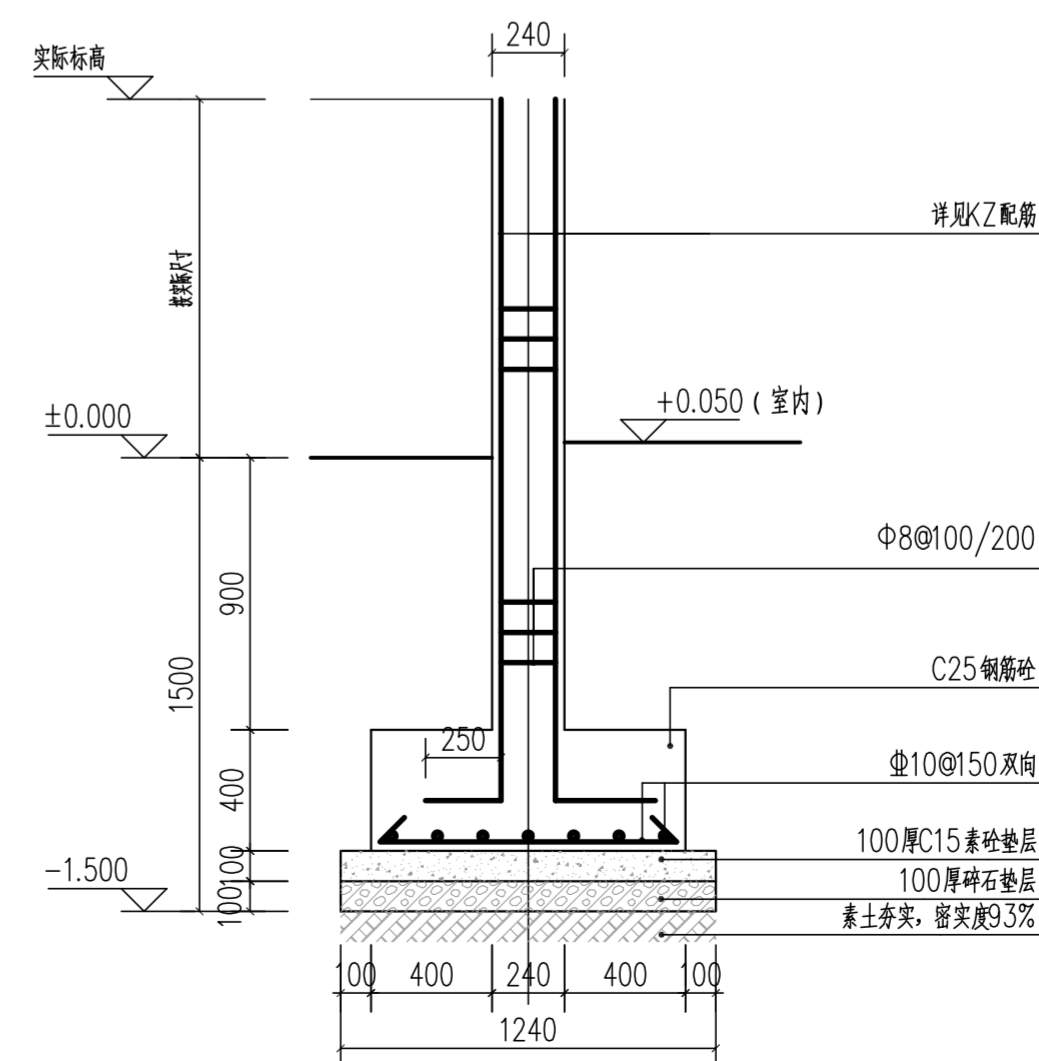
① 看台-0.060结构平面图 1:40



Z1 配筋 1:10



JC平面做法 1:25



JC剖面做法 1:25

此图纸必须经图纸审图机构审查合格盖章,并经消防审批部门审查合格盖章后方可施工。