

平面图 1:100

修缮内容:

- 1、原亭子和栈道面层和木龙骨拆除、栏杆拆除、亭子拆除。
- 2、新增热镀锌龙骨，表面换户外铝合金地板
- 3、新做铝合金仿木栏杆，双侧均做
- 4、新做铝合金仿木亭子
- 5、本工程为修缮工程，所有尺寸待工程进场之后需进行实地复核，二次校准

铝合金复合地板(145*35厚):

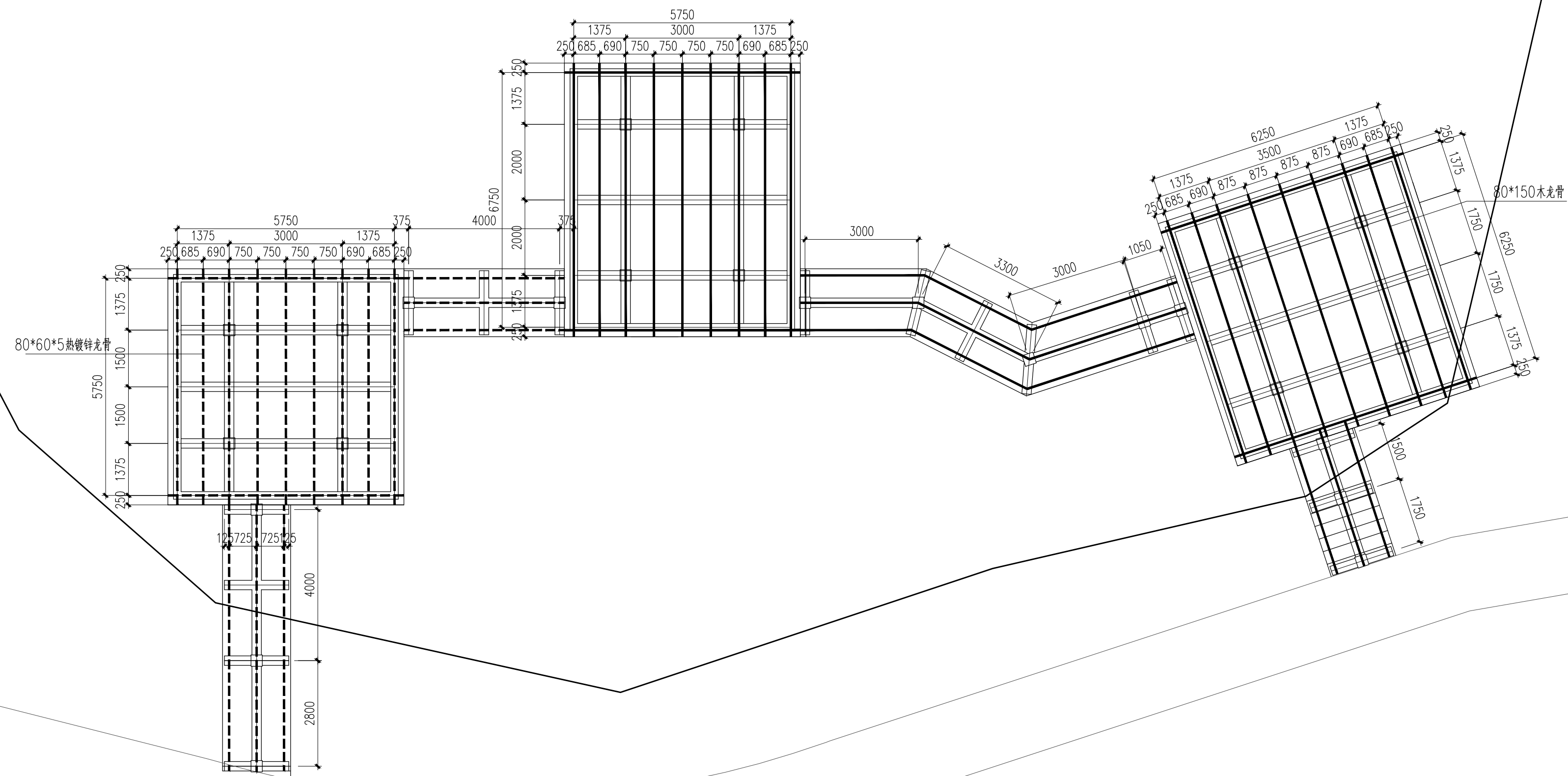
- 1、产品采用铝合金加劲底板，面层为新型橡塑复合材料。
- 2、产品各项指标需符合下列检测数据，并由专业单位出具检测报告
 - a、弯曲破坏荷载 $\geq 5000\text{N}$
 - b、耐磨性(质量损失) $\leq 1.5\text{g}/100$ 转
 - c、抗滑值 ≥ 60
 - d、抗冻性(严寒地区D50;寒冷地区D35;其他地区D25)25次冻融循环,无起层和龟裂等破坏现象。
 - e、吸水率 ≤ 0.02
 - f、抗冲击性 落球法试验冲击5次,便面无裂缝、凹坑
 - g、耐光色牢度 大于灰度卡4级
 - h、耐沾污性 不低于2级
 - i、耐家庭化学剂和游泳池类化学腐蚀性 不低于 UB 级
 - j、中性盐雾 无腐蚀,起泡现象



2024年度市管公园专项维修工程--圩墩公园

常州市园林设计院

| | | | |
|------|------------------------|------|---------|
| 建设单位 | 常州市公园管理中心 | | |
| 工程项目 | 2024年度市管公园专项维修工程--圩墩公园 | | |
| 设计 | 校对 | 工程负责 | 平面图 |
| 绘图 | 审定 | 审核 | |
| 设计阶段 | 施工图 | 设计号 | 2024.01 |
| 图编 | 日期 | | |



结构平面图 1:100



2024年度市管公园专项维修工程--圩墩公园

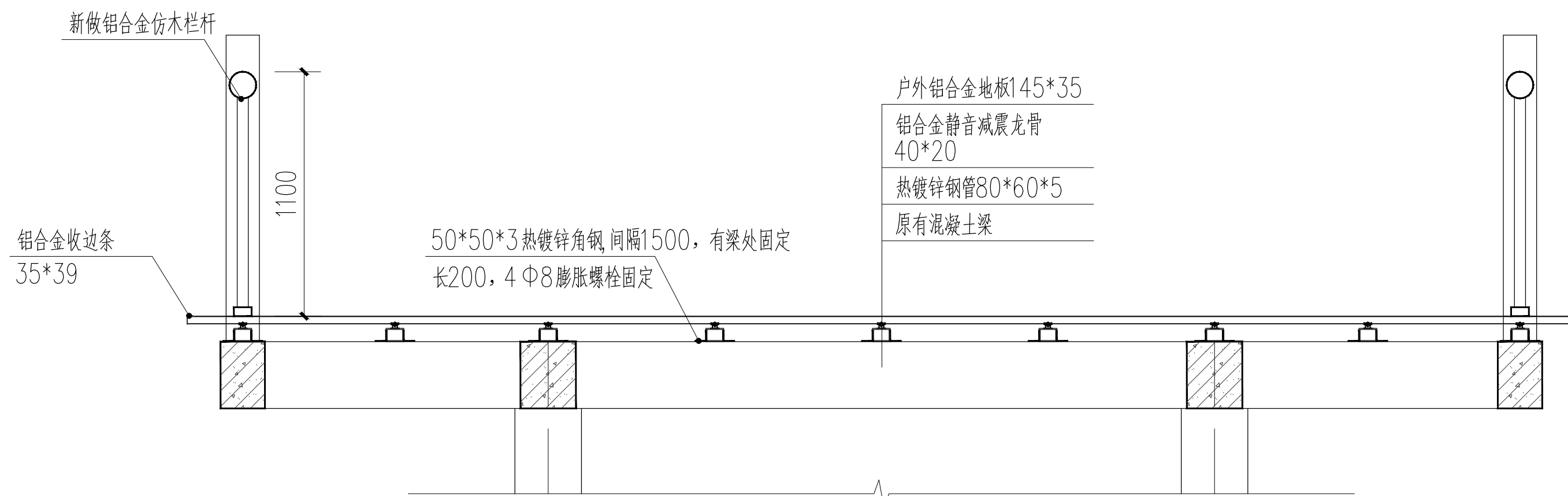
常州市园林设计院

建设单位 常州市公园管理中心
 工程项目 2024年度市管公园专项维修工程--圩墩公园

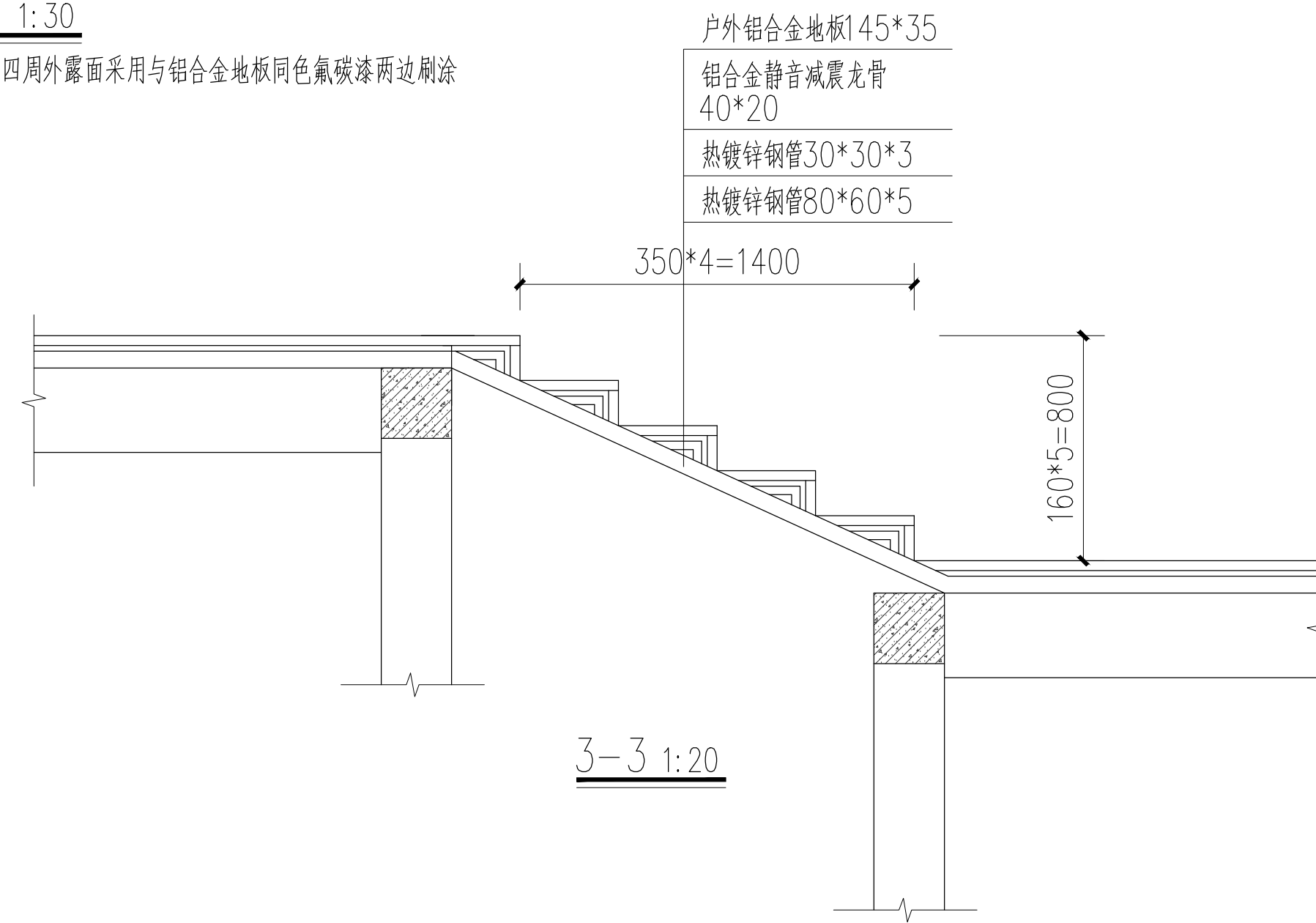
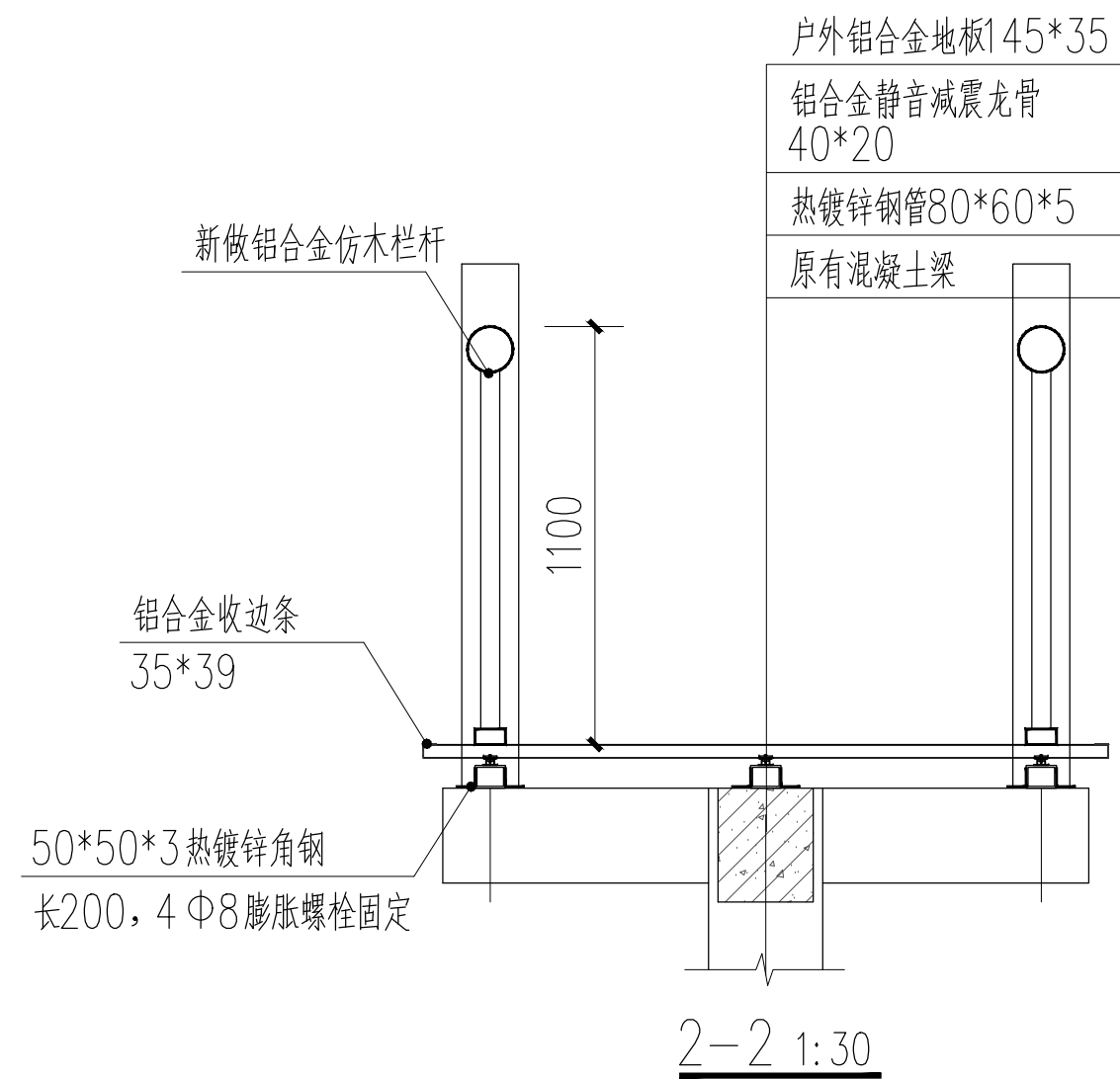
| | | |
|----|----|------|
| 设计 | 校对 | 工程负责 |
| 绘图 | 审定 | 审核 |

结构平面图

| | | |
|------|-----|---------|
| 设计阶段 | 施工图 | 设计号 |
| 图编 | 日期 | 2024.01 |



热镀锌构件焊接处采用富锌底漆两度防腐, 四周外露采用与铝合金地板同色氟碳漆两边刷涂



2024年度市管公园专项维修工程--圩墩公园

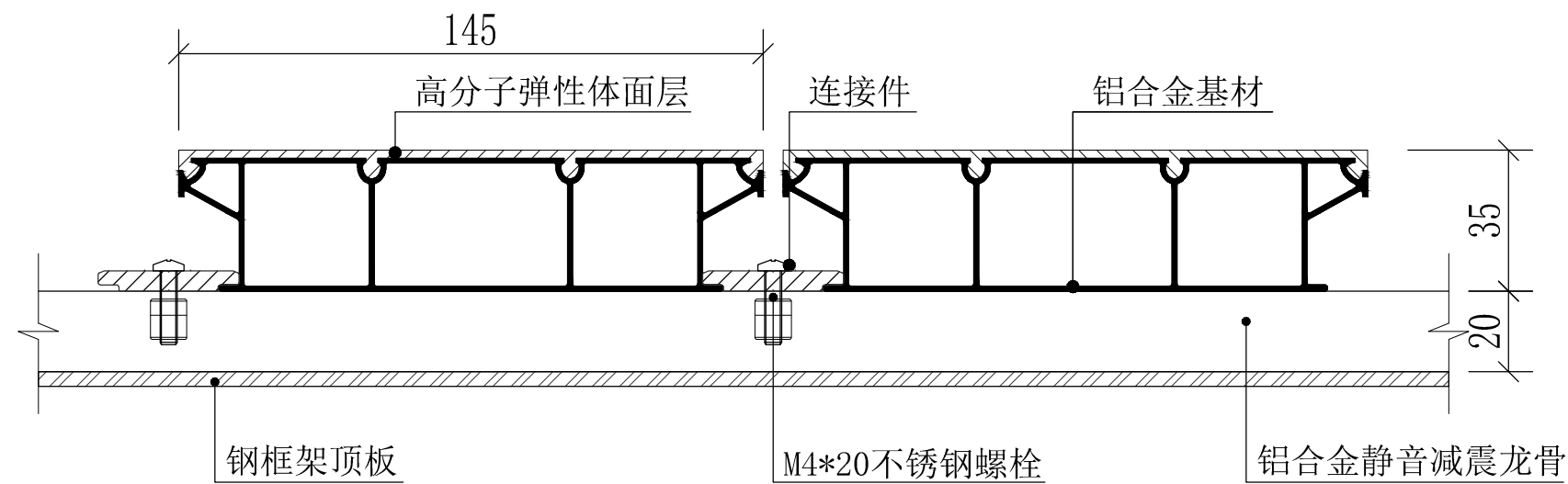
常州市园林设计院

| | | | |
|------|------------------------|-----|---------|
| 建设单位 | 常州市公园管理中心 | | |
| 工程项目 | 2024年度市管公园专项维修工程--圩墩公园 | | |
| 设计阶段 | 施工图 | 设计号 | |
| 图编 | 1-1, 2-2, 3-3 | 日期 | 2024.01 |

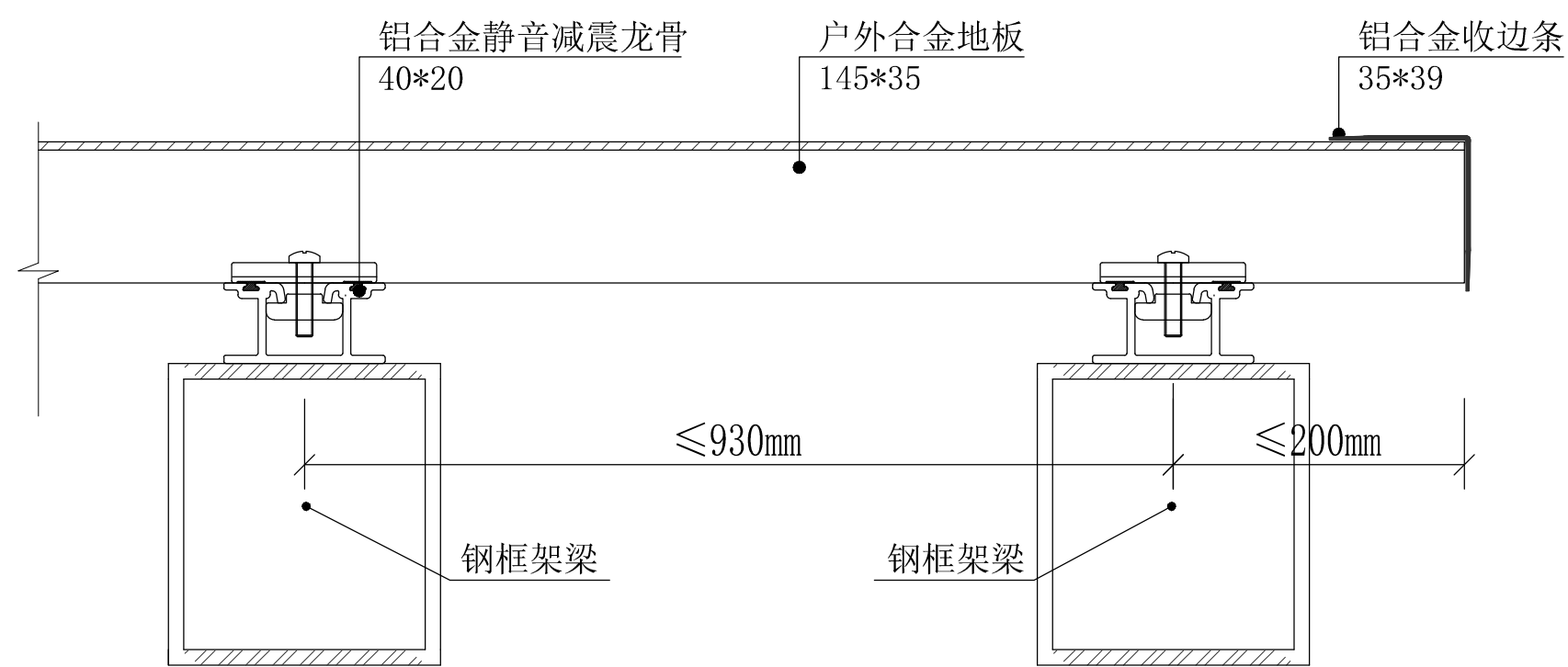
| | | |
|----|----|------|
| 设计 | 校对 | 工程负责 |
| 绘图 | 审定 | 审核 |

钢框架结构铺装145*35户外合金地板

145*35户外合金地板安装示意图



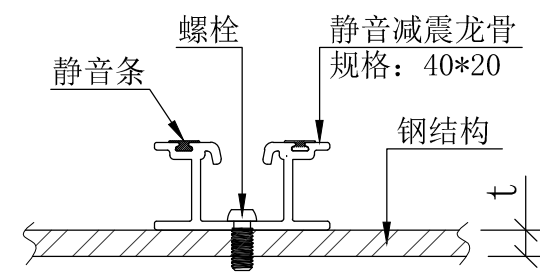
145*35户外合金地板截面图



145*35户外合金地板龙骨安装示意图

注：1. 地板跨径 $\leq 930\text{mm}$
2. 设计荷载： 3.5KN/m^2

龙骨安装方式



龙骨与钢结构固定

地板安装工序

- 1、检查钢结构强度和平整度；
- 2、修复不满足铺装要求的部位；
- 3、按照设计图纸进行放样；
- 4、龙骨固定及调平；
- 5、用连接件将户外合金地板与龙骨固定；
- 6、安装收边条。

附注：

1. 钢结构框架、平台户外地板的铺设采用户外合金地板，单块板145mm宽，总高35mm。地板安装板块间隙5mm。户外合金地板基材材质为6063-T5铝合金，箱型截面高33mm，型材壁厚1.2mm(±误差0.02mm)，面层为高分子弹性材料，厚2mm，表面木纹纹理，颜色按样品确认。沿地板横桥向铺设铝合金静音减震龙骨，龙骨间距布置不大于930mm，龙骨与钢框架顶板采用不锈钢螺栓固定，同时采取支垫对龙骨进行找平。合金地板在边缘收口位置设置铝合金收边条。
2. 户外合金地板抗滑值平铺状态不小于60，在坡道上铺设抗滑值不小于80。
3. 户外合金地板应提供产品检测报告，其检测标准应符合GB/T24508-2020。
4. 户外合金地板、龙骨及配件在采购使用前，应提供板材产品样板，经设计确认为合格符合设计要求的后方可采购使用。

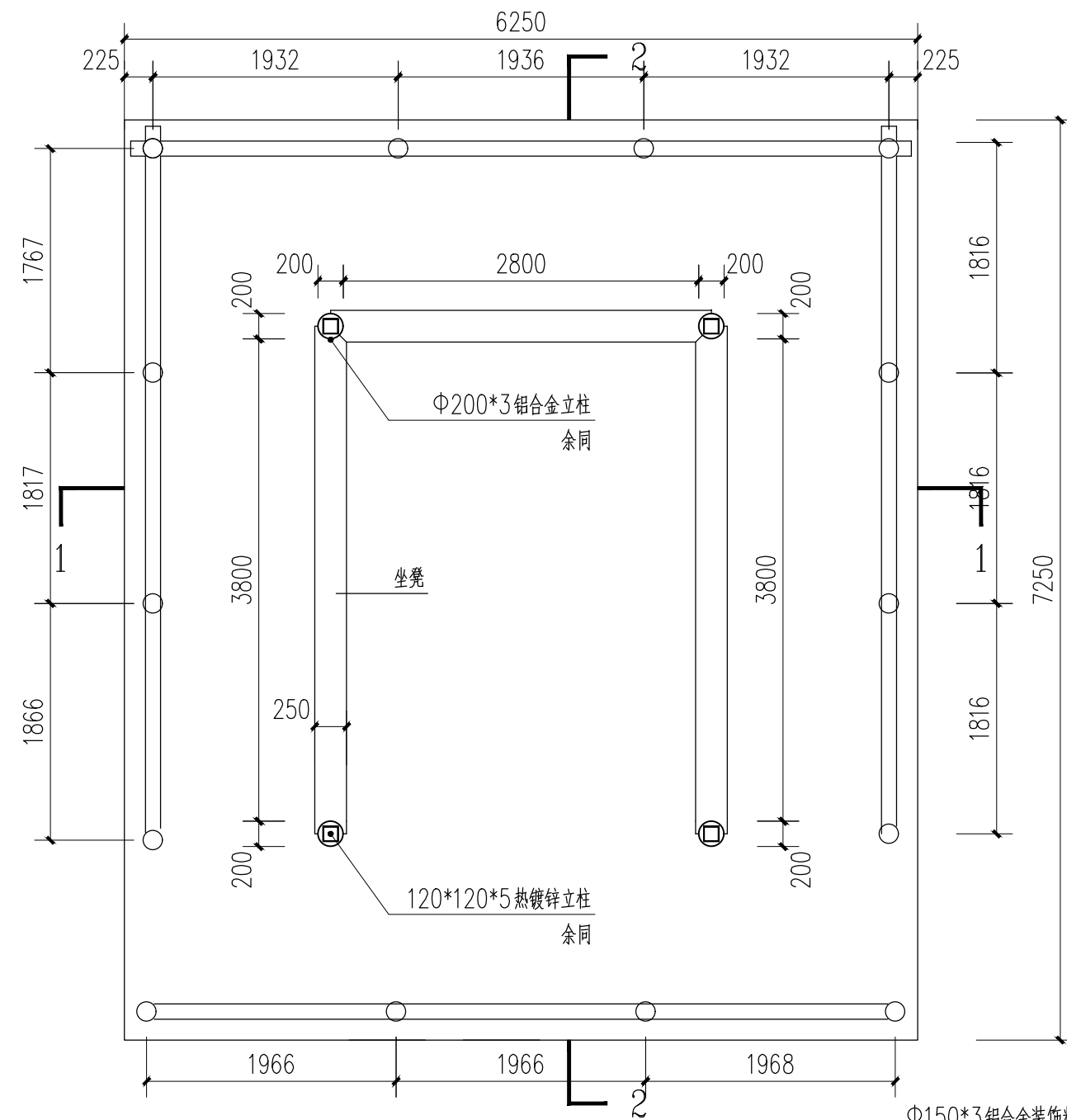


2024年度市管公园专项维修工程--圩墩公园

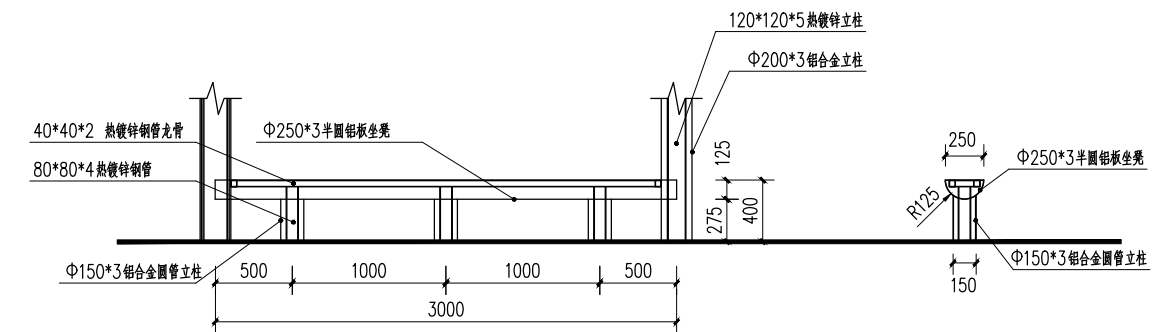
常州市园林设计院

| | | | |
|------|------------------------|------|---------|
| 建设单位 | 常州市公园管理中心 | | |
| 工程项目 | 2024年度市管公园专项维修工程--圩墩公园 | | |
| 图编 | 安装大样 | 设计阶段 | 施工图 |
| 绘图 | | 设计号 | |
| | | 日期 | 2024.01 |

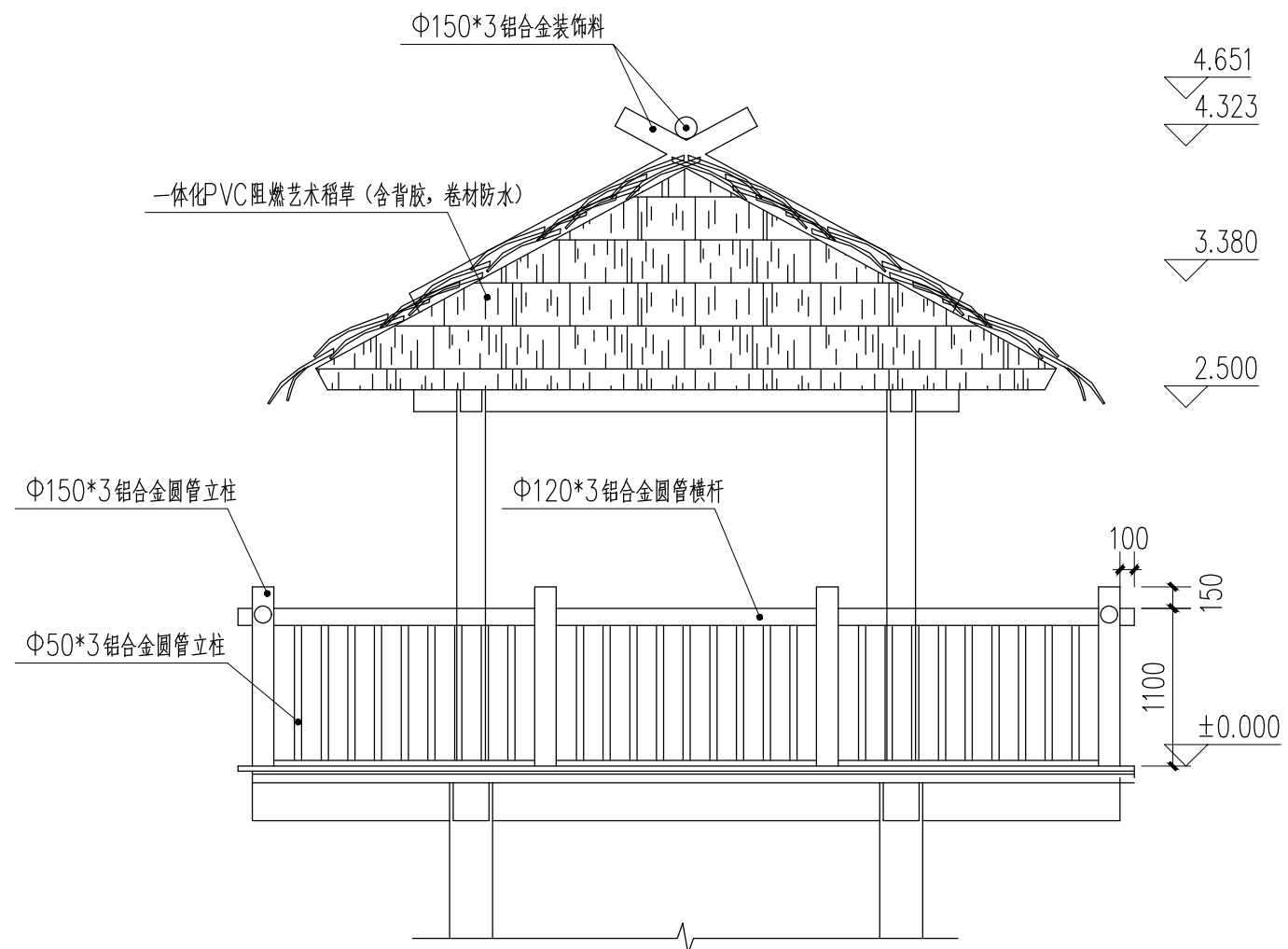
| | | | |
|----|----|------|--|
| 设计 | 校对 | 工程负责 | |
| 绘图 | 审定 | 审核 | |



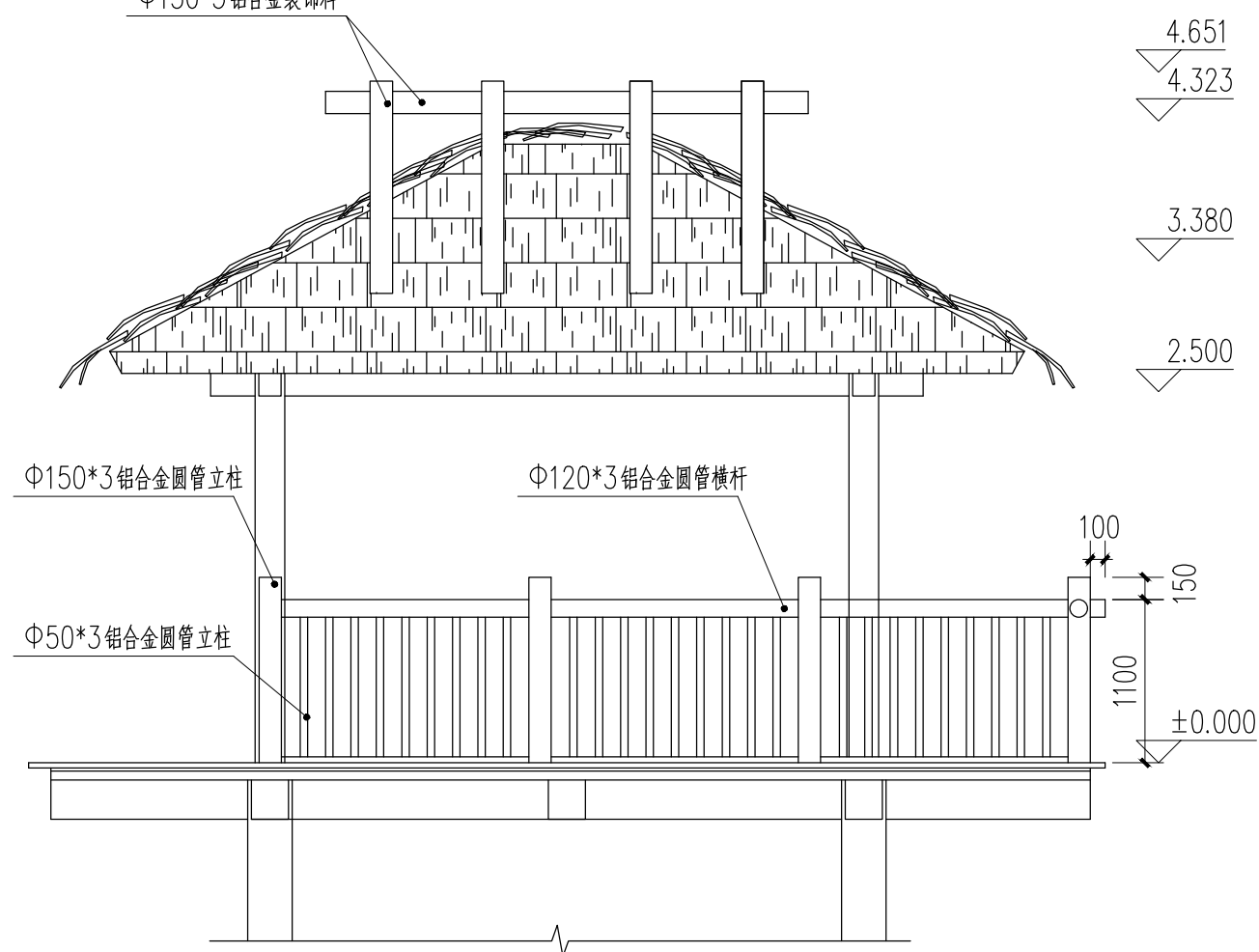
平面图 1:50



3m段坐凳详图 1:30



正立面图 1:50



侧立面图 1:50

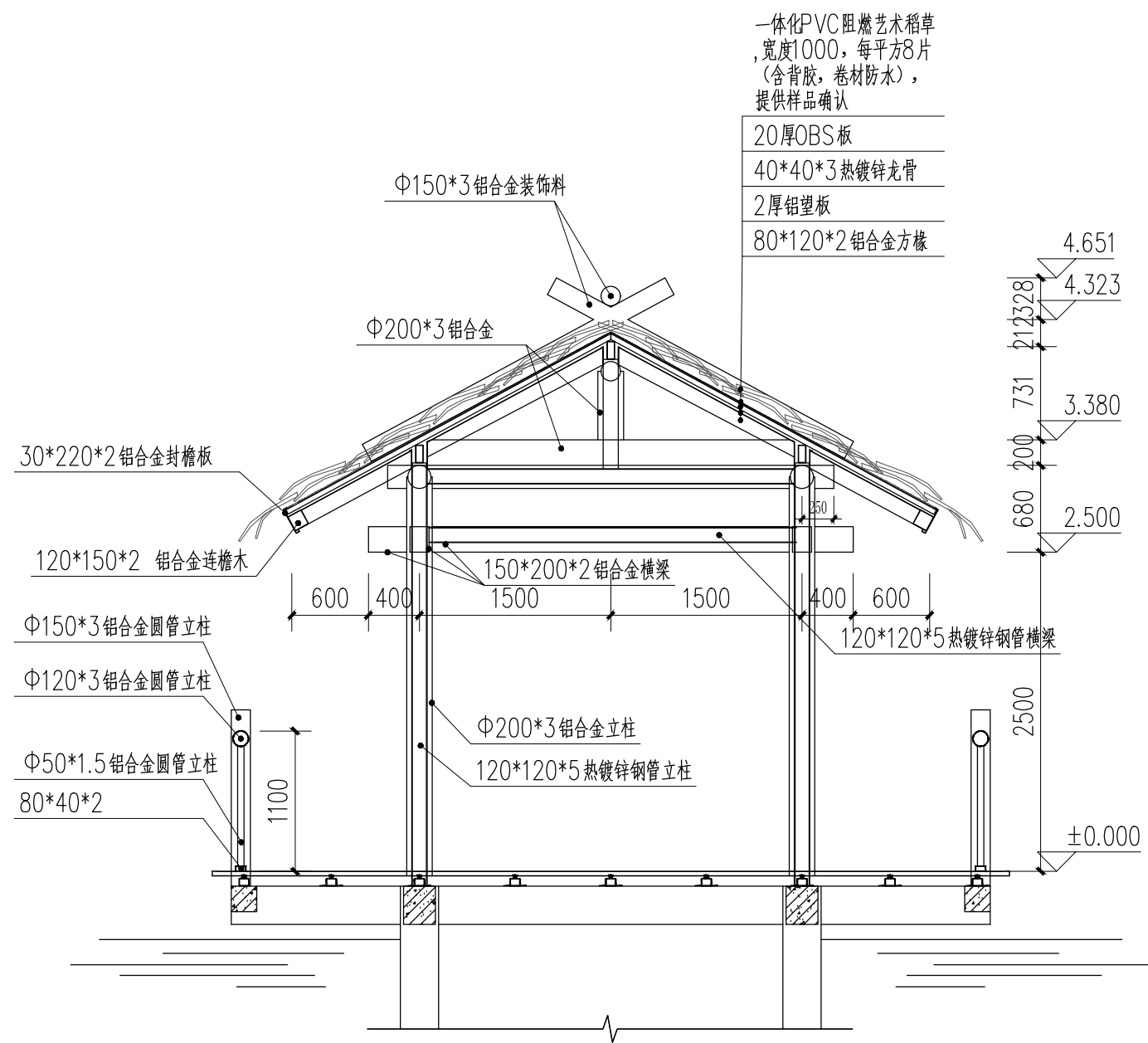


2024年度市管公园专项维修工程—圩墩公园

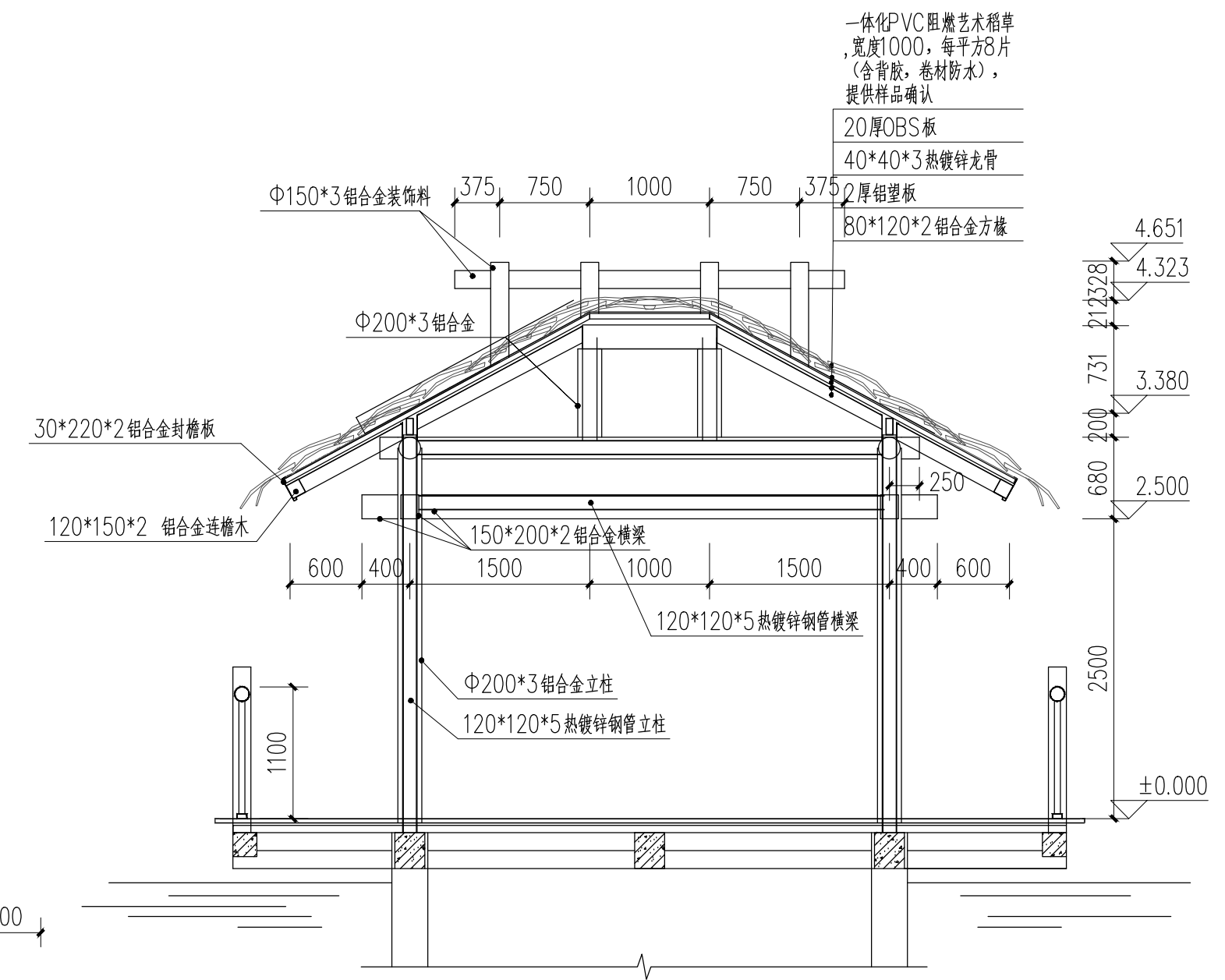
常州市园林设计院

| | | | |
|------|-----------------------|-----|---------|
| 建设单位 | 常州市公园管理中心 | | |
| 工程项目 | 2024年度市管公园专项维修工程—圩墩公园 | | |
| 设计阶段 | 施工图 | 设计号 | |
| 图编 | | 日期 | 2024.01 |

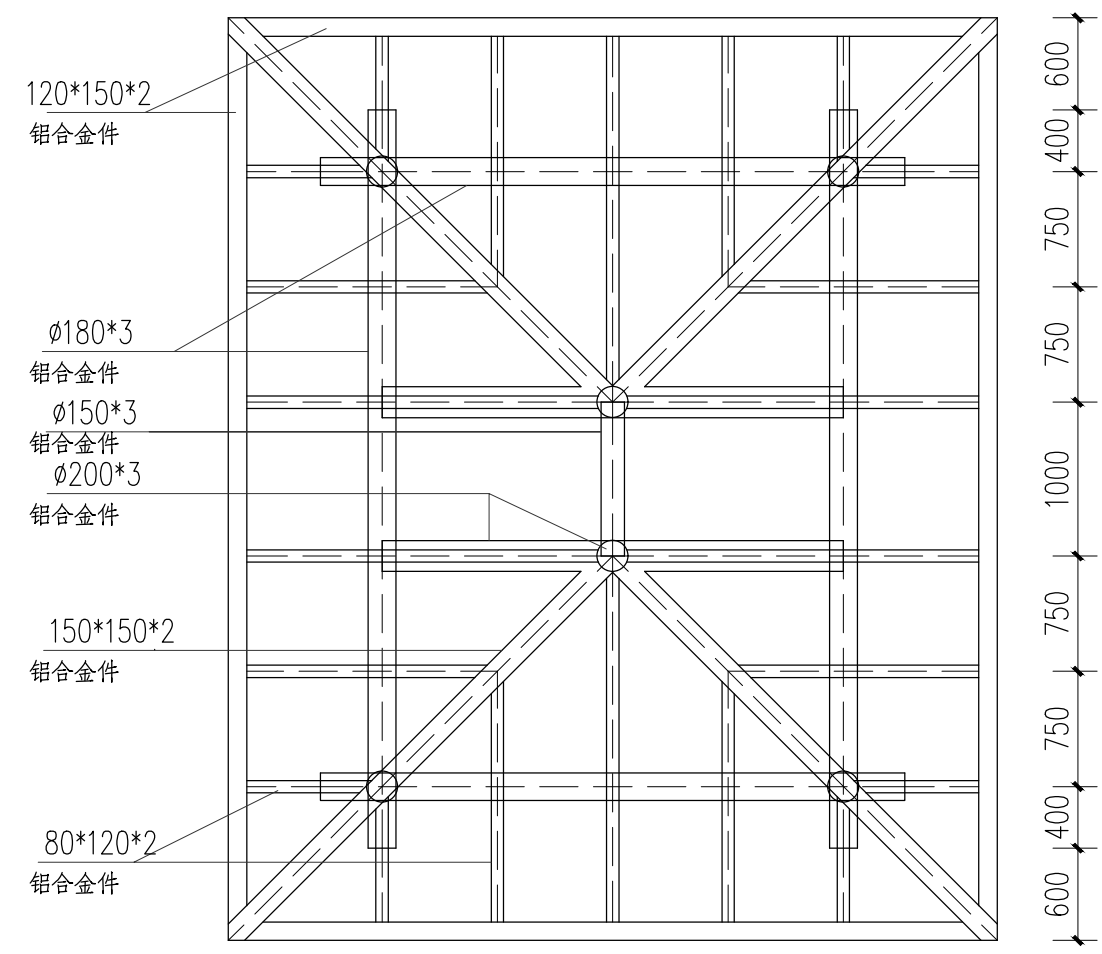
| | | |
|----|----|------|
| 设计 | 校对 | 工程负责 |
| 绘图 | 审定 | 审核 |



1-1 1:50



2-2 1:50



屋架平面图 1:50

注: 铝合金亭由专业单位实施, 可由专业单位进行进一步优化, 优化图纸需与设计单位确认
 热镀锌构件焊接处采用富锌底漆两度防腐, 四周外露面采用与铝合金地板同色氟碳漆两边涂刷

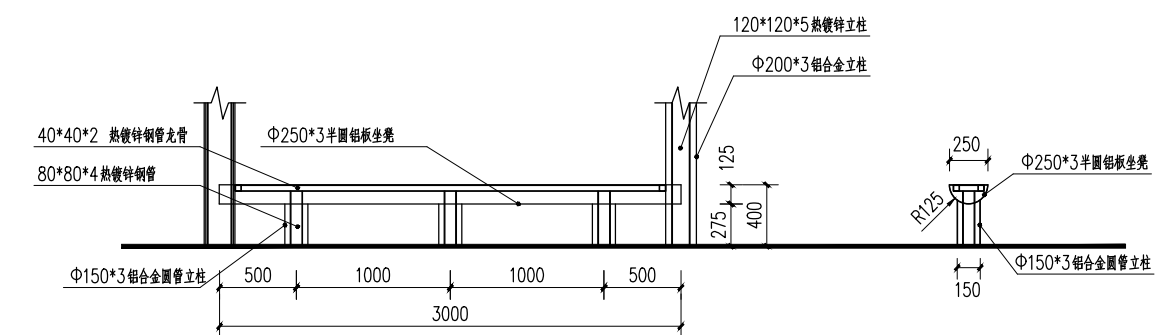
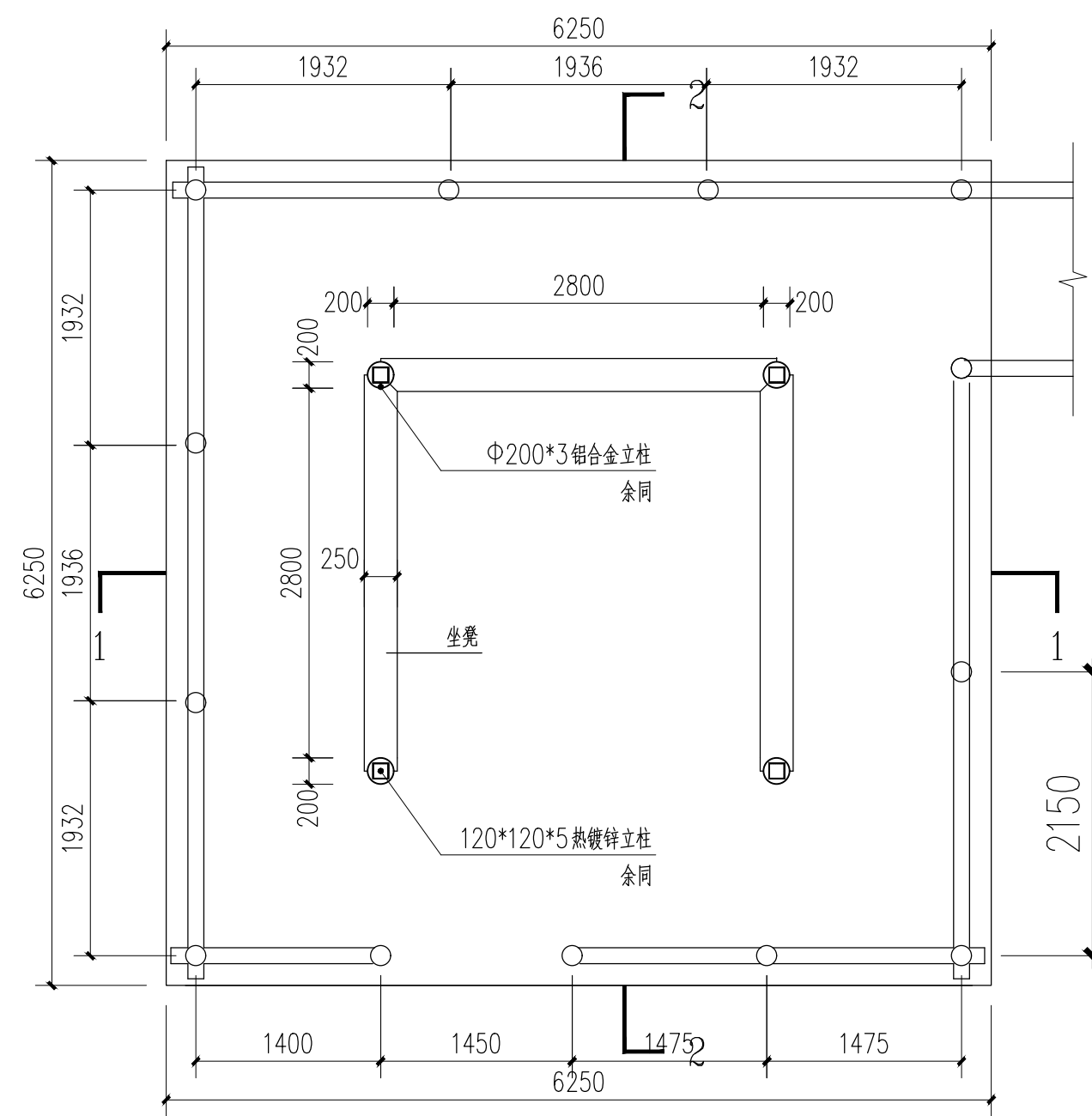


2024年度市管公园专项维修工程--圩墩公园

常州市园林设计院

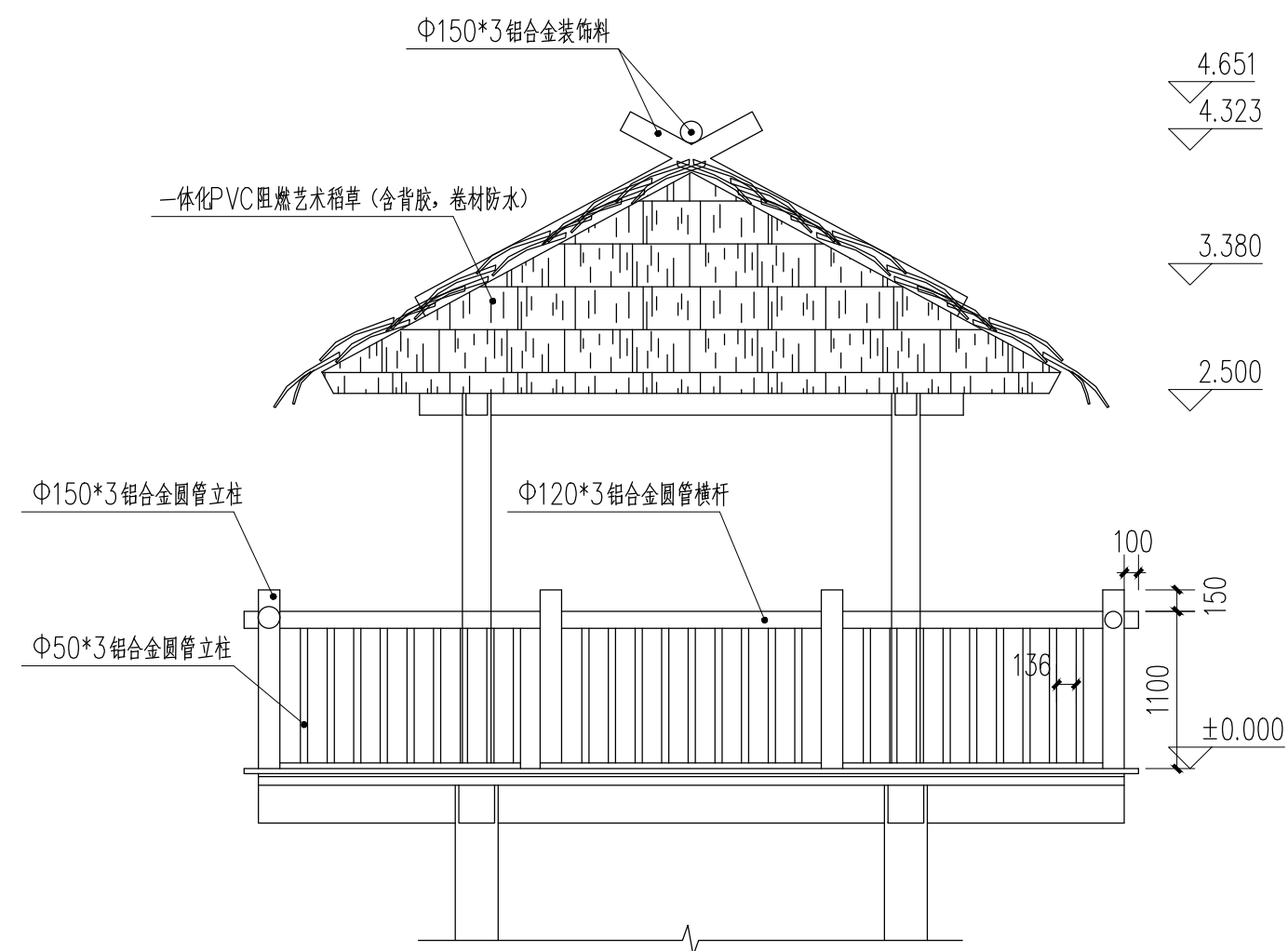
| | | |
|----|----|------|
| 设计 | 校对 | 工程负责 |
| 绘图 | 审定 | 审核 |

| | | | |
|------|------------------------|---------|--|
| 建设单位 | 常州市公园管理中心 | | |
| 工程项目 | 2024年度市管公园专项维修工程--圩墩公园 | | |
| 设计阶段 | 施工图 | 设计号 | |
| 图编 | 日期 | 2024.01 | |

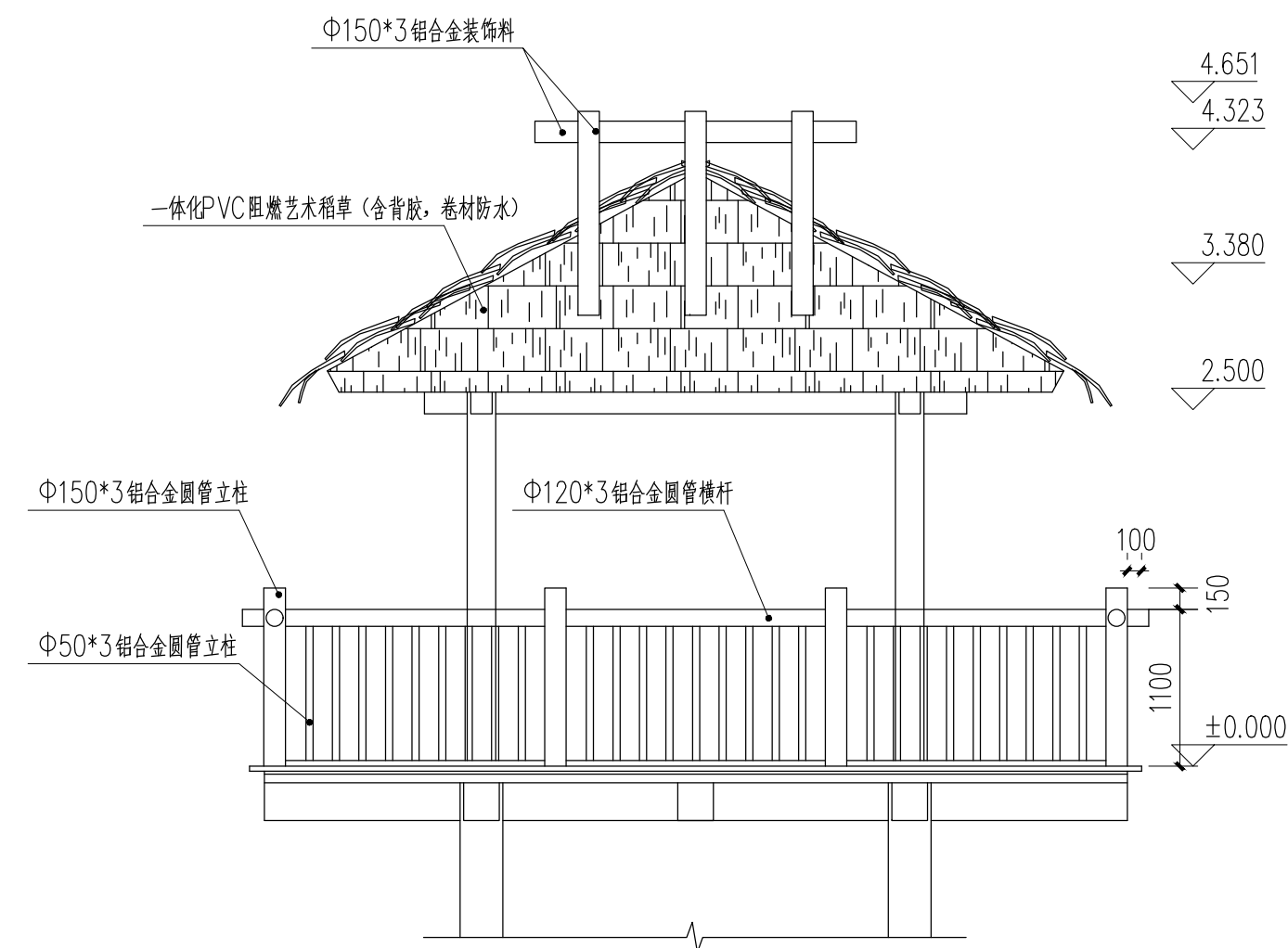


3m段坐凳详图 1:50

平面图 1:50



正立面图 1:50



侧立面图 1:50



2024年度市管公园专项维修工程--圩墩公园

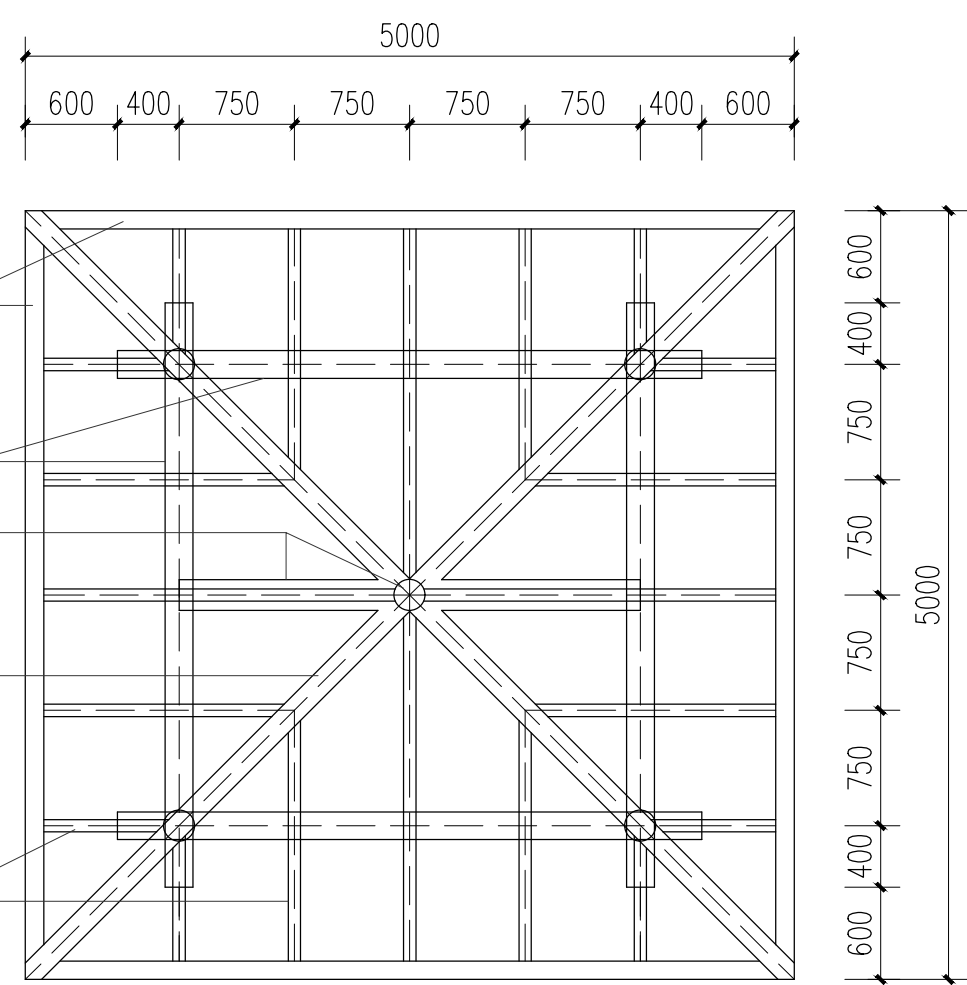
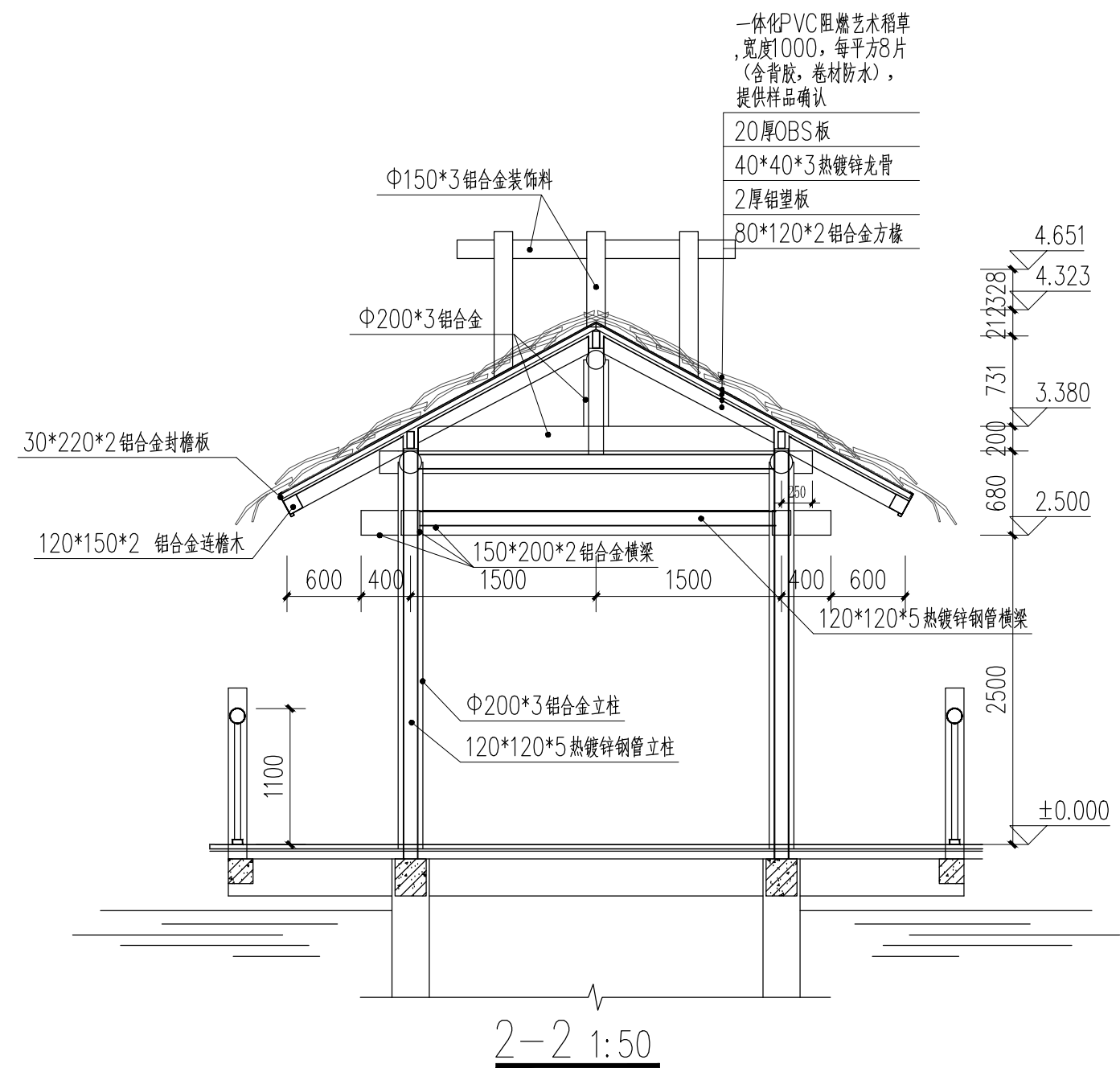
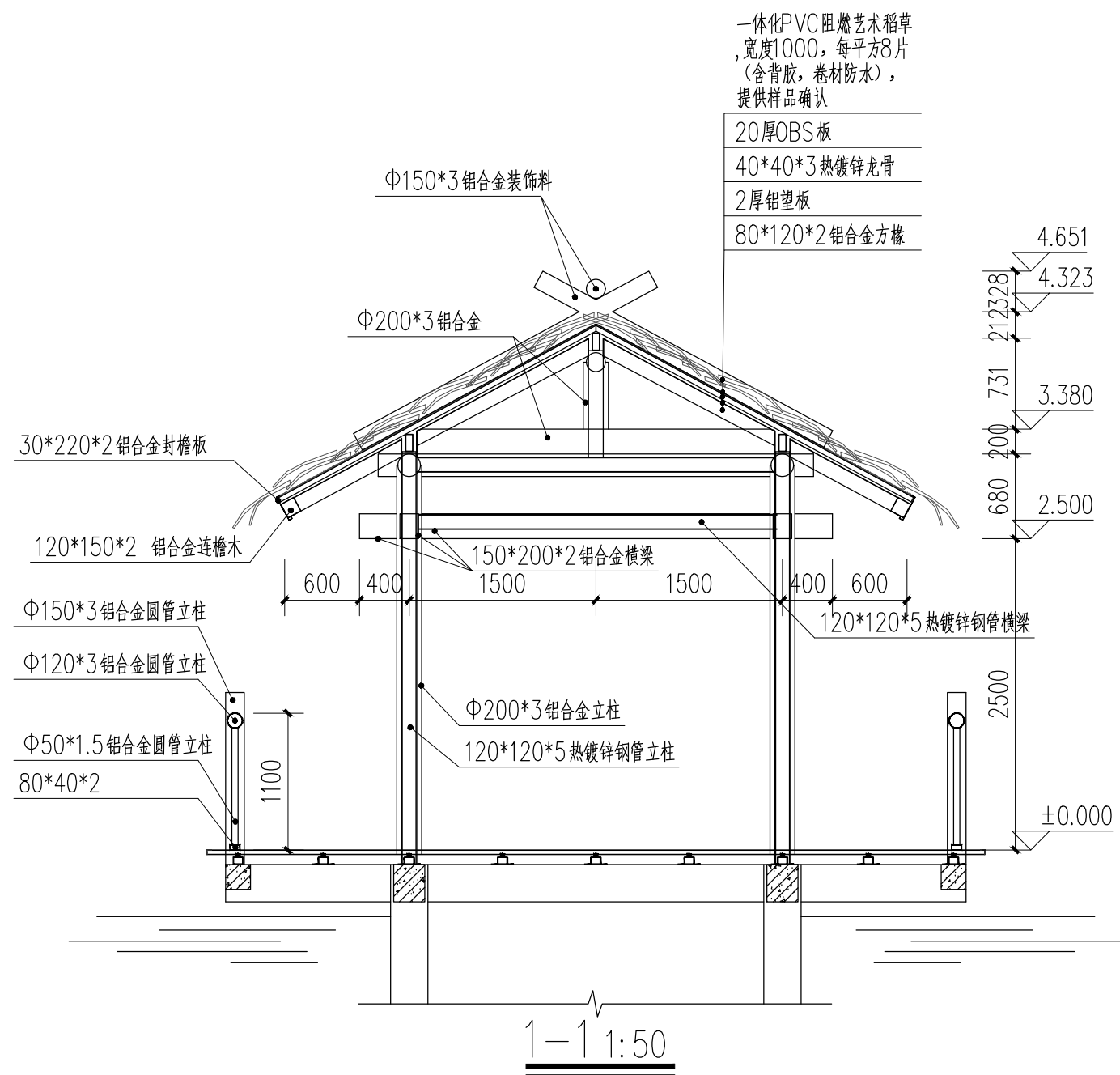
常州市园林设计院

建设单位 常州市公园管理中心
工程项目 2024年度市管公园专项维修工程--圩墩公园

设计 校对 工程负责
绘图 审定 审核

亭二平面图、立面图

设计阶段 施工图 设计号
图编 日期 2024.01



屋架平面图 1:50

注: 铝合金亭由专业单位实施, 可由专业单位进行进一步优化, 优化图纸需与设计单位确认
热镀锌构件焊接处采用富锌底漆两度防腐, 四周外露面采用与铝合金地板同色氟碳漆两边刷涂

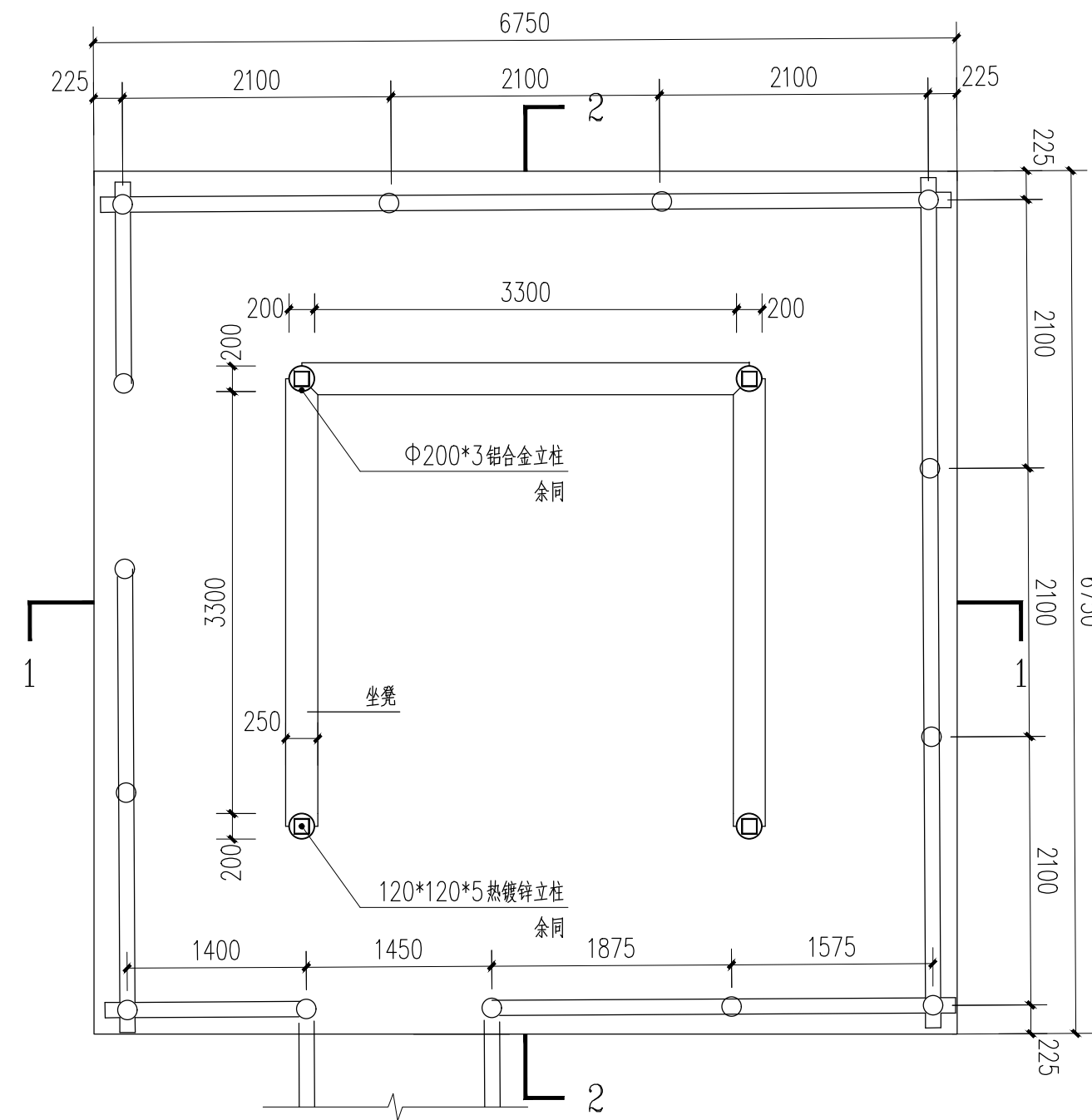


2024年度市管公园专项维修工程--圩墩公园

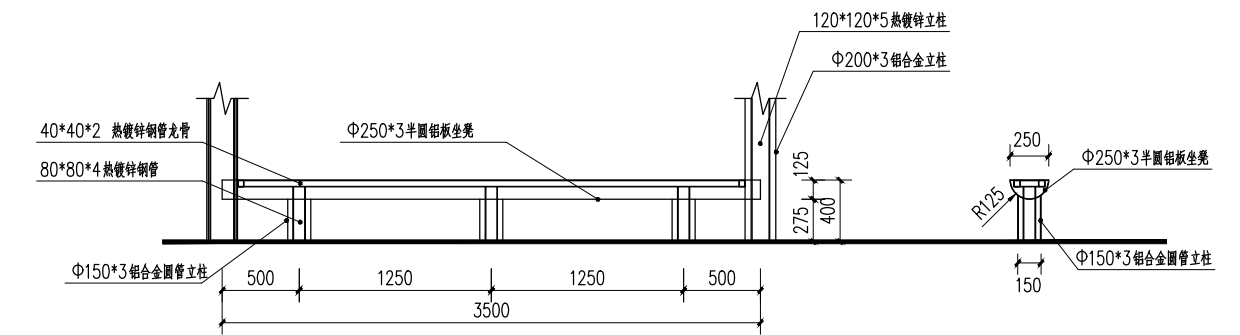
常州市园林设计院

| | | | |
|------|------------------------|------|-----------------|
| 建设单位 | 常州市公园管理中心 | | |
| 工程项目 | 2024年度市管公园专项维修工程--圩墩公园 | | |
| 设计 | 校对 | 工程负责 | 亭二层架平面图、1-1、2-2 |
| 绘图 | 审定 | 审核 | |
| 设计阶段 | 施工图 | 设计号 | 图 编 |
| 日期 | 日期 | 日期 | |

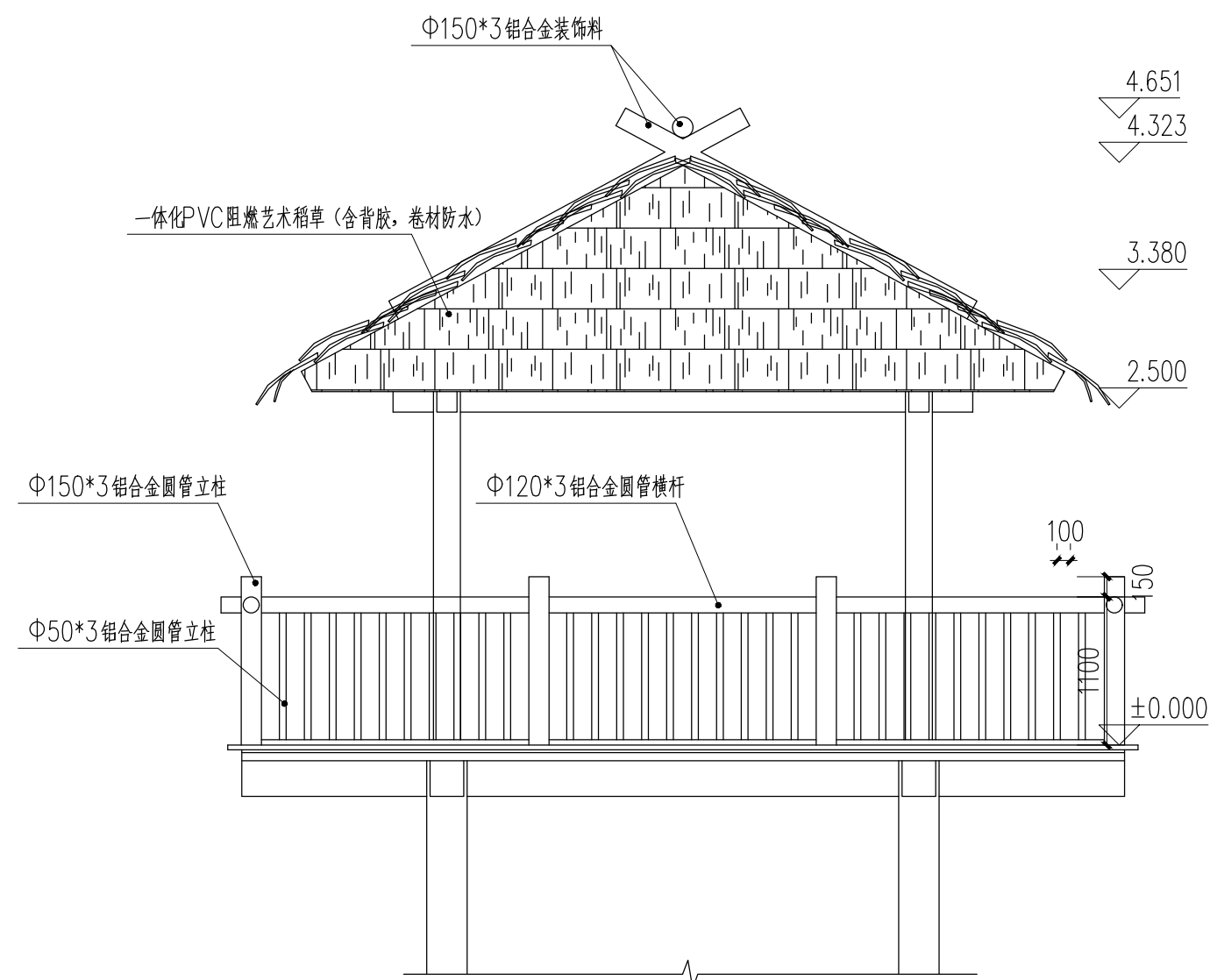
2024.01



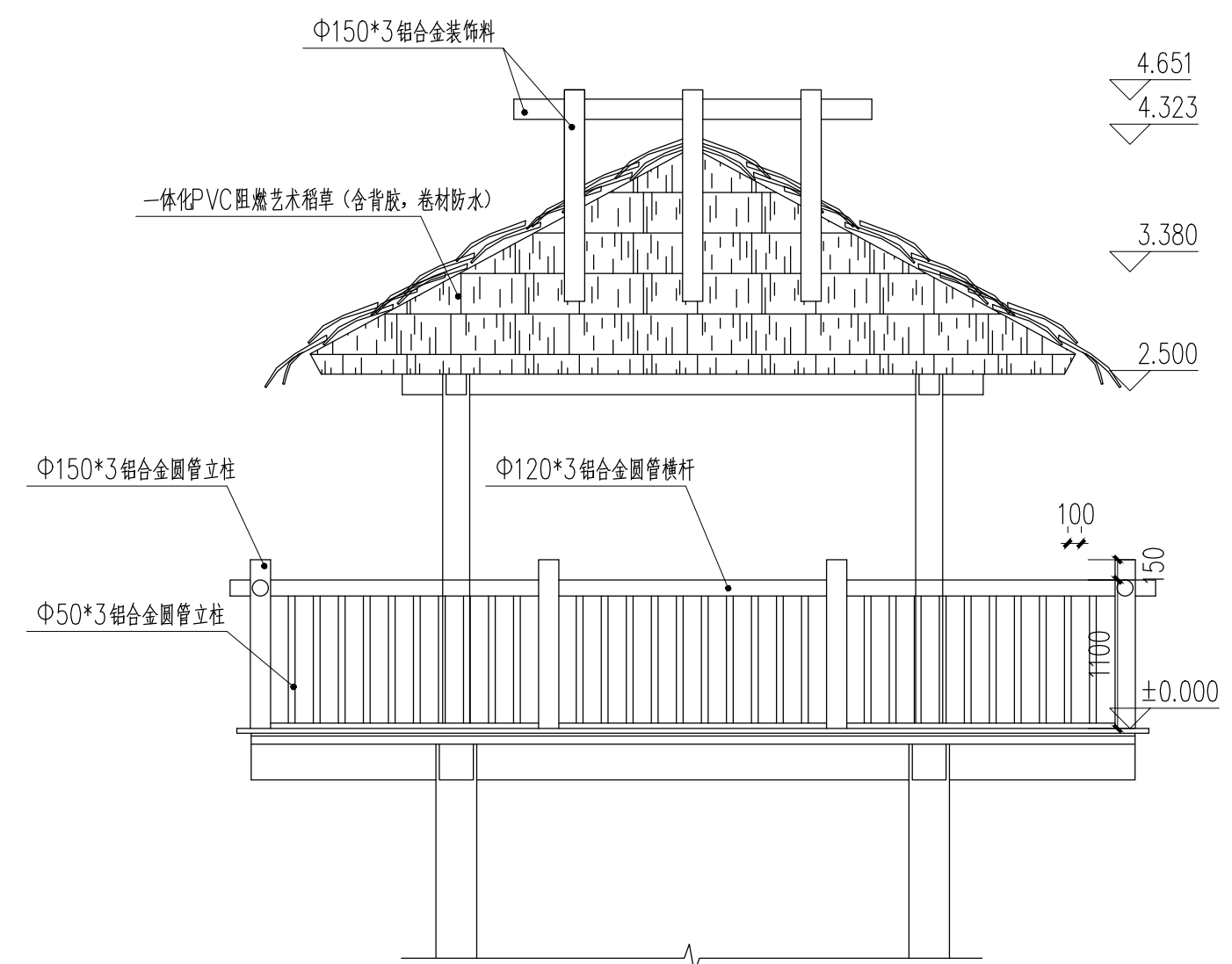
平面图 1:50



3.5m 段坐凳详图 1:50



正立面图 1:50



侧立面图 1:50



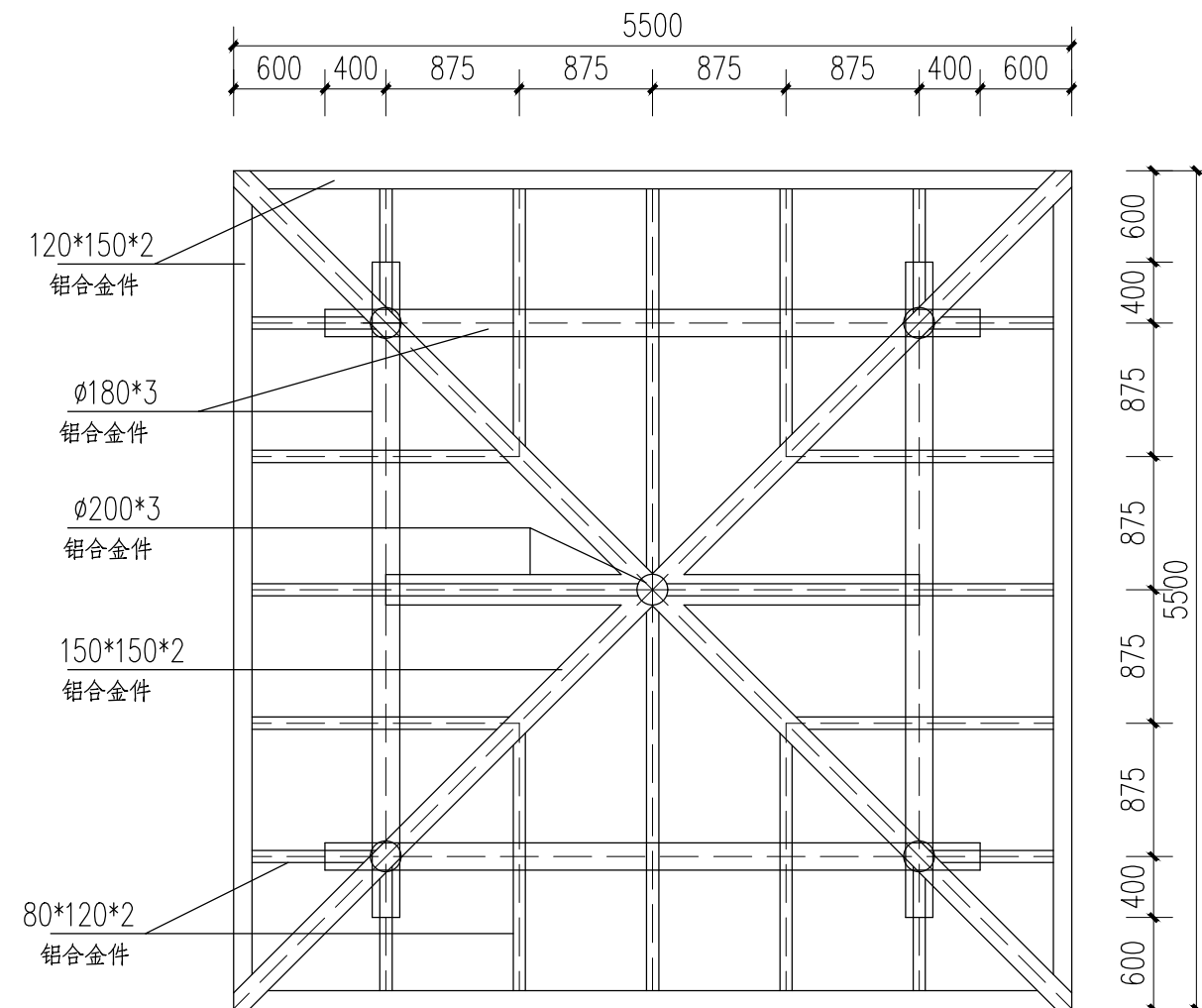
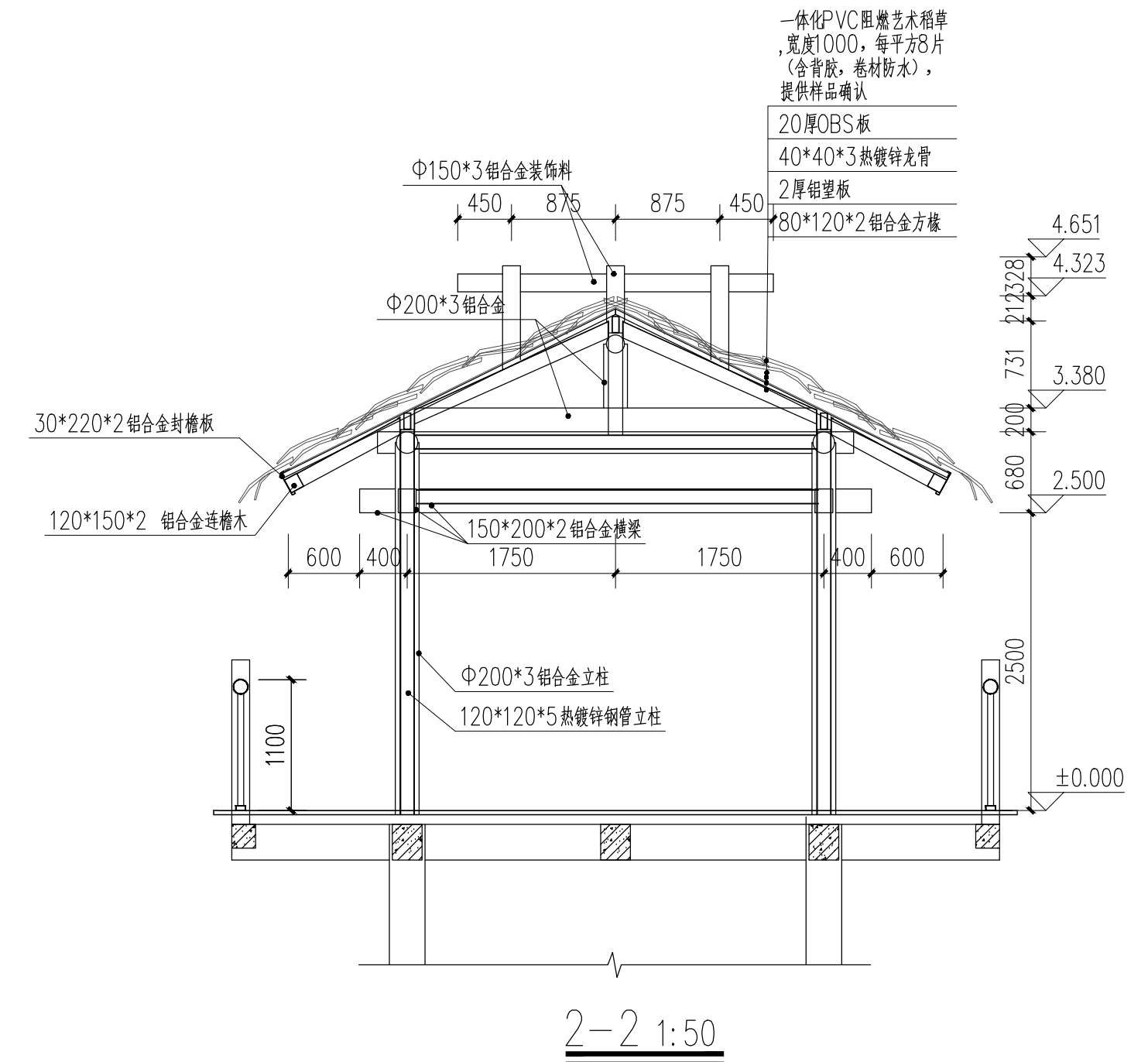
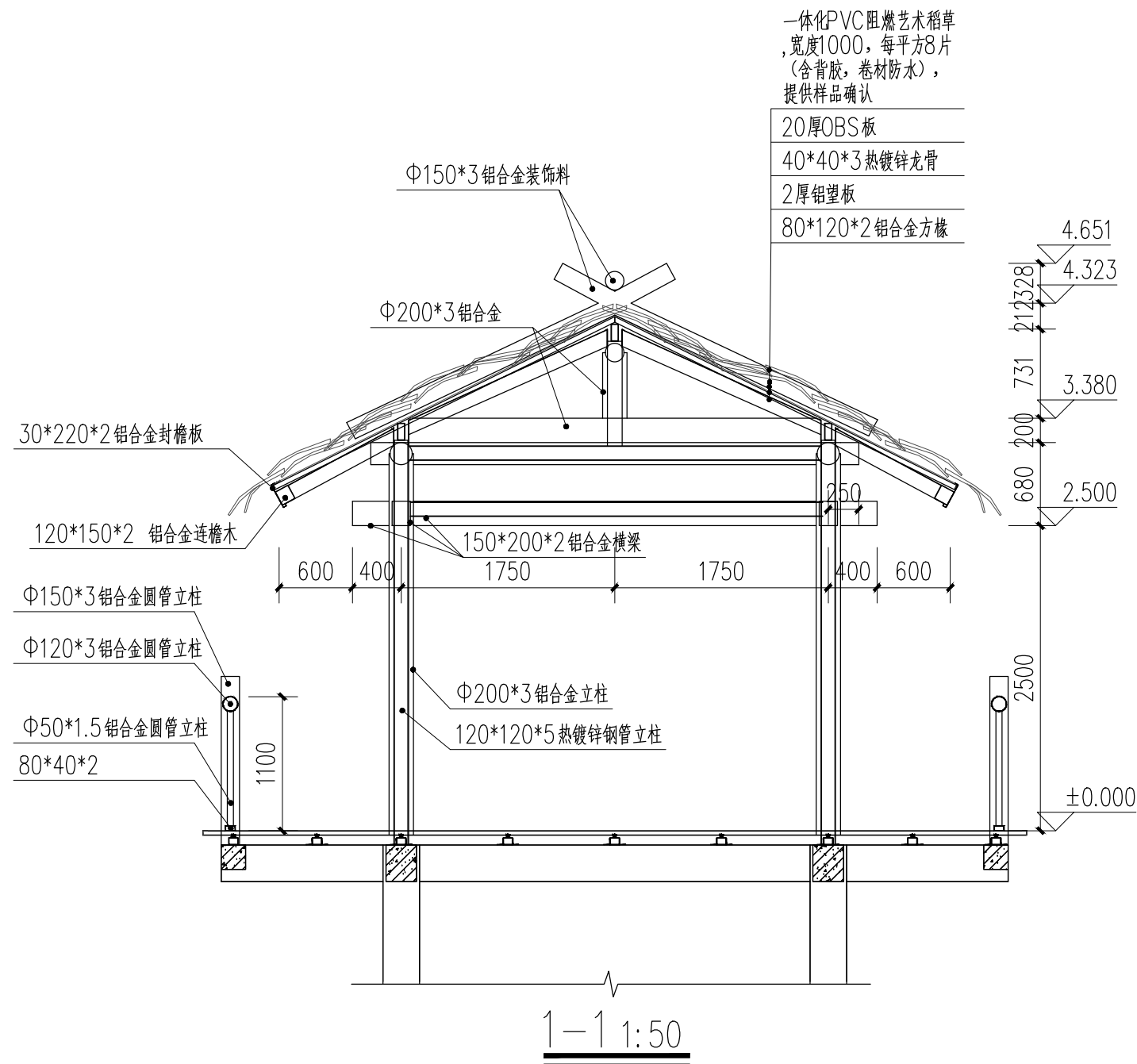
2024年度市管公园专项维修工程--圩墩公园

常州市园林设计院

建设单位 常州市公园管理中心
工程项目 2024年度市管公园专项维修工程--圩墩公园

| | | | | | |
|----|----|------|------|-----|---------|
| 设计 | 校对 | 工程负责 | 设计阶段 | 施工图 | 设计号 |
| 绘图 | 审定 | 审核 | 图编 | 日期 | 2024.01 |

亭三平面图、立面图



屋架平面图 1:50

注：铝合金亭由专业单位实施，可由专业单位进行进一步优化，优化图纸需与设计单位确认
热镀锌构件焊接处采用富锌底漆两度防腐，四周外露面采用与铝合金地板同色氟碳漆两边涂刷



2024年度市管公园专项维修工程--圩墩公园

常州市园林设计院

| | | | |
|------|------------------------|------|-----------------|
| 建设单位 | 常州市公园管理中心 | | |
| 工程项目 | 2024年度市管公园专项维修工程--圩墩公园 | | |
| 设计 | 校对 | 工程负责 | 亭三屋架平面图、1-1、2-2 |
| 绘图 | 审定 | 审核 | |
| 设计阶段 | 施工图 | 设计号 | 2024.01 |
| 图编 | 日期 | | |