

平面图 1:100

修缮内容:

- 1、原亭子和栈道面层和木龙骨拆除、栏杆拆除、三个亭子修缮。
- 2、新增热镀锌龙骨，表面换户外铝合金地板，钢结构焊接位置满刷富锌漆防腐两度
- 3、新做铝合金仿木栏杆，双侧均做
- 4、修缮木亭子，重做屋面
- 5、本工程为修缮工程，所有尺寸待工程进场之后需进行实地复核，二次校准

铝合金复合地板(145*35厚):

- 1、产品采用铝合金加劲底板，面层为新型橡塑复合材料。
- 2、产品各项指标需符合下列检测数据，并由专业单位出具检测报告
 - a、弯曲破坏荷载 $\geq 5000N$
 - b、耐磨性(质量损失) $\leq 1.5g/100$ 转
 - c、抗滑值 ≥ 60
 - d、抗冻性(严寒地区D50;寒冷低于D35;其他地区D25 125次冻融循环,无起层和龟裂等破坏现象。
 - e、吸水率 ≤ 0.02
 - f、抗冲击性 落球法试验冲击5次,便面无裂缝、凹坑
 - g、耐光色牢度 大于灰度卡4级
 - h、耐沾污性 不低于2级
 - i、耐家庭化学剂和游泳池类化学腐蚀性 不低于 UB 级
 - j、中性盐雾 无腐蚀,起泡现象



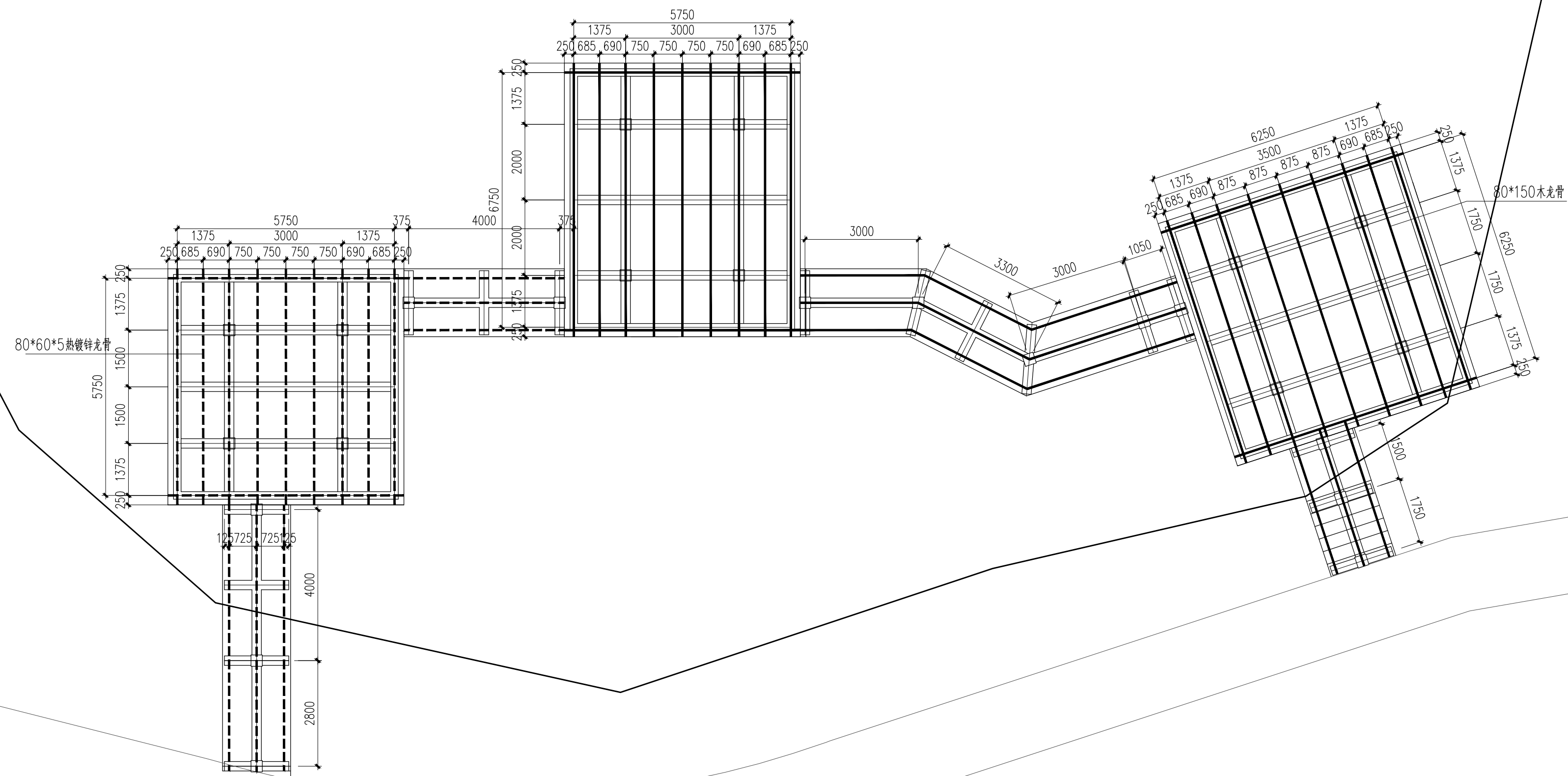
2024年度市管公园专项维修工程--圩墩公园

常州市园林设计院

建设单位	常州市公园管理中心		
工程项目	2024年度市管公园专项维修工程--圩墩公园		
设计	校对	工程负责	设计阶段
绘图	审定	审核	施工图
			设计号
			080131
			日期
			2024.01

平面图

图编 建-1



结构平面图 1:100



2024年度市管公园专项维修工程--圩墩公园

常州市园林设计院

建设单位 常州市公园管理中心
 工程项目 2024年度市管公园专项维修工程--圩墩公园

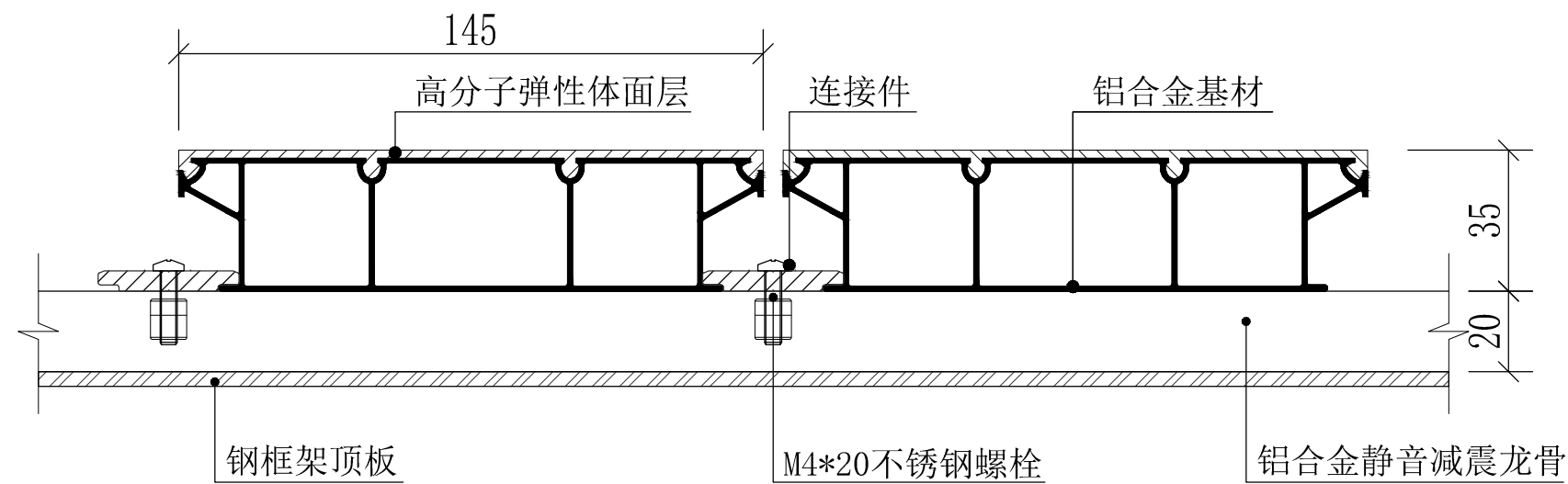
设计	校对	工程负责
绘图	审定	审核

设计阶段	施工图	设计号
图编	日期	2024.01

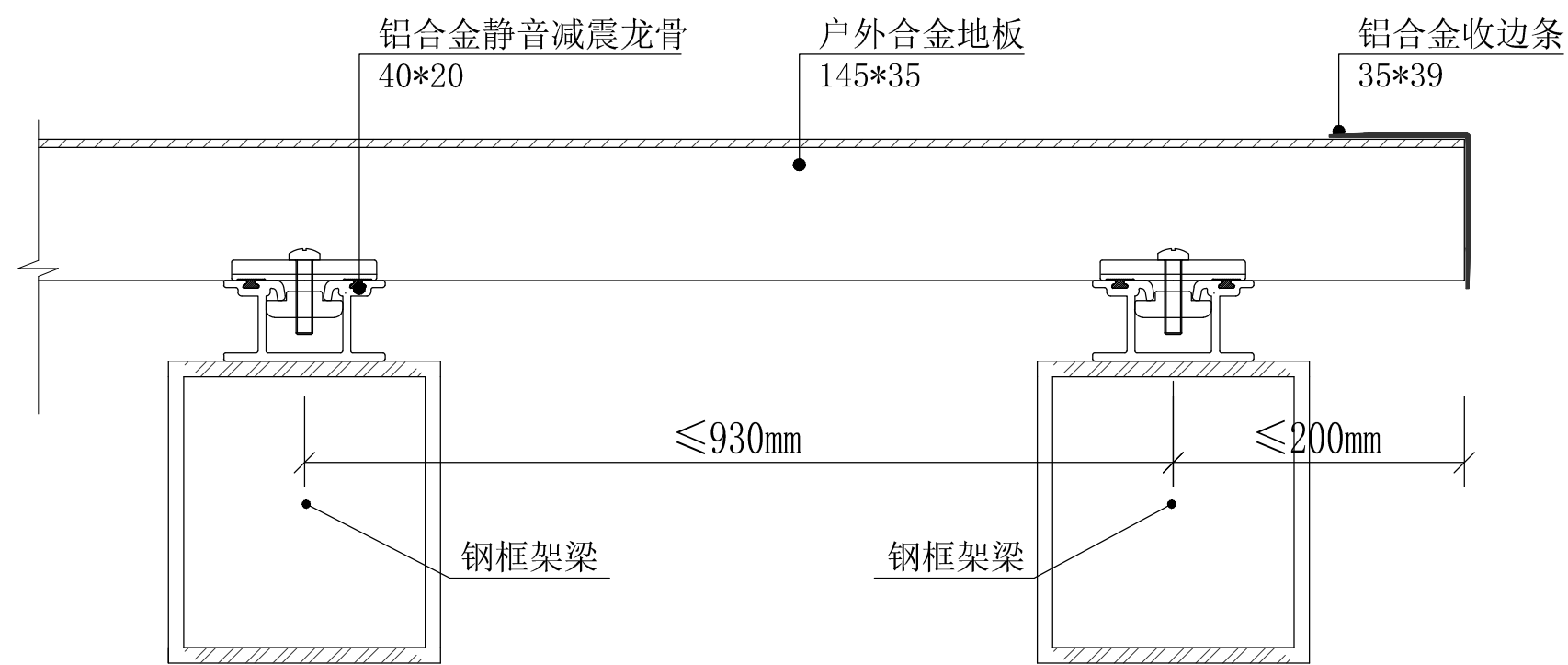
结构平面图

钢框架结构铺装145*35户外合金地板

145*35户外合金地板安装示意图



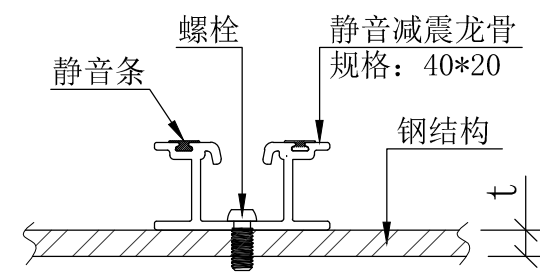
145*35户外合金地板截面图



145*35户外合金地板龙骨安装示意图

注：1. 地板跨径 $\leq 930\text{mm}$
2. 设计荷载：3.5KN/m²

龙骨安装方式



龙骨与钢结构固定

地板安装工序

- 1、检查钢结构强度和平整度；
- 2、修复不满足铺装要求的部位；
- 3、按照设计图纸进行放样；
- 4、龙骨固定及调平；
- 5、用连接件将户外合金地板与龙骨固定；
- 6、安装收边条。

附注：

1. 钢结构框架、平台户外地板的铺设采用户外合金地板，单块板145mm宽，总高35mm。地板安装板块间隙5mm。户外合金地板基材材质为6063-T5铝合金，箱型截面高33mm，型材壁厚1.2mm(±误差0.02mm)，面层为高分子弹性材料，厚2mm，表面木纹纹理，颜色按样品确认。沿地板横桥向铺设铝合金静音减震龙骨，龙骨间距布置不大于930mm，龙骨与钢框架顶板采用不锈钢螺栓固定，同时采取支垫对龙骨进行找平。合金地板在边缘收口位置设置铝合金收边条。
2. 户外合金地板抗滑值平铺状态不小于60，在坡道上铺设抗滑值不小于80。
3. 户外合金地板应提供产品检测报告，其检测标准应符合GB/T24508-2020。
4. 户外合金地板、龙骨及配件在采购使用前，应提供板材产品样板，经设计确认为合格符合设计要求的产品后方可采购使用。

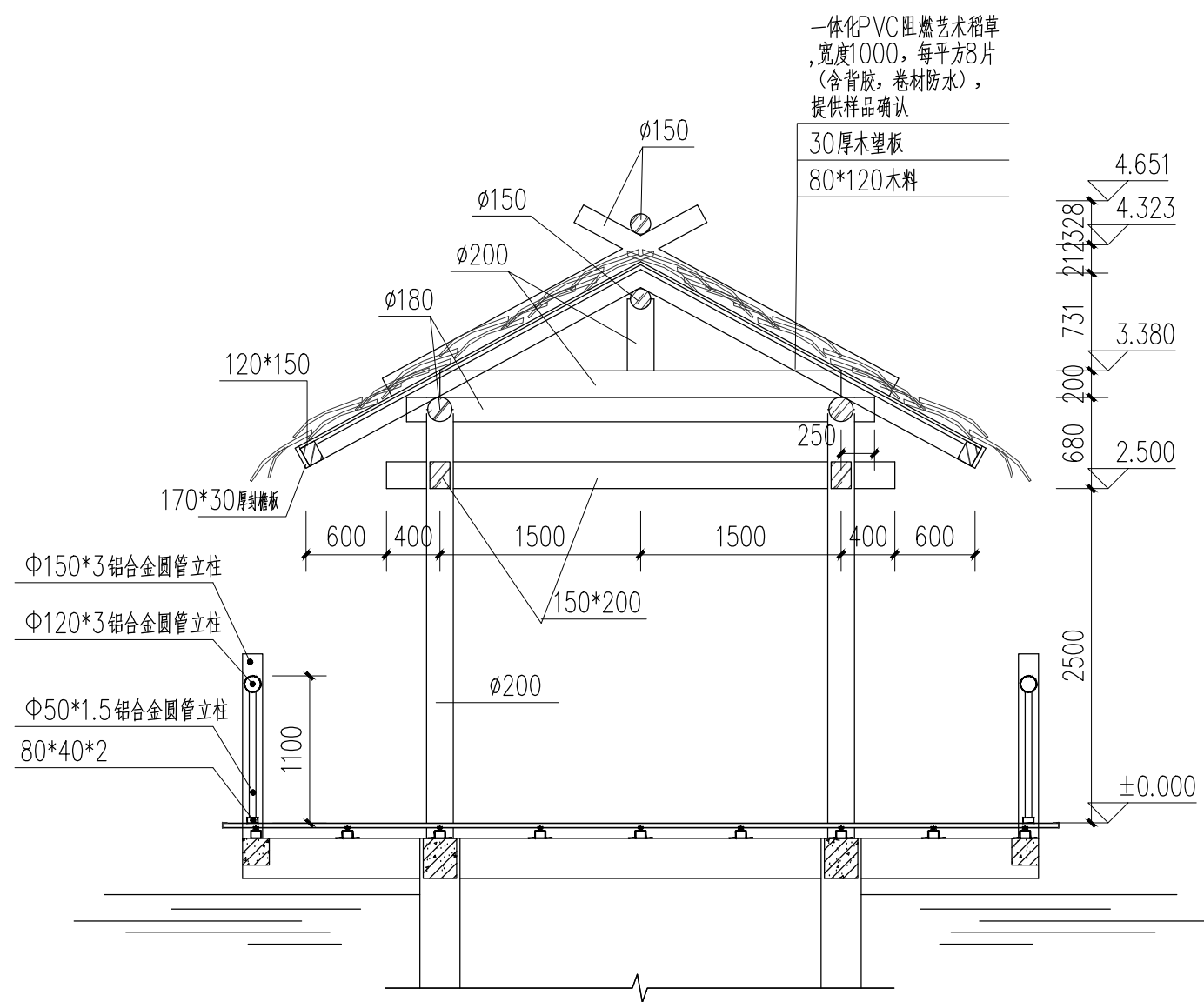


2024年度市管公园专项维修工程--圩墩公园

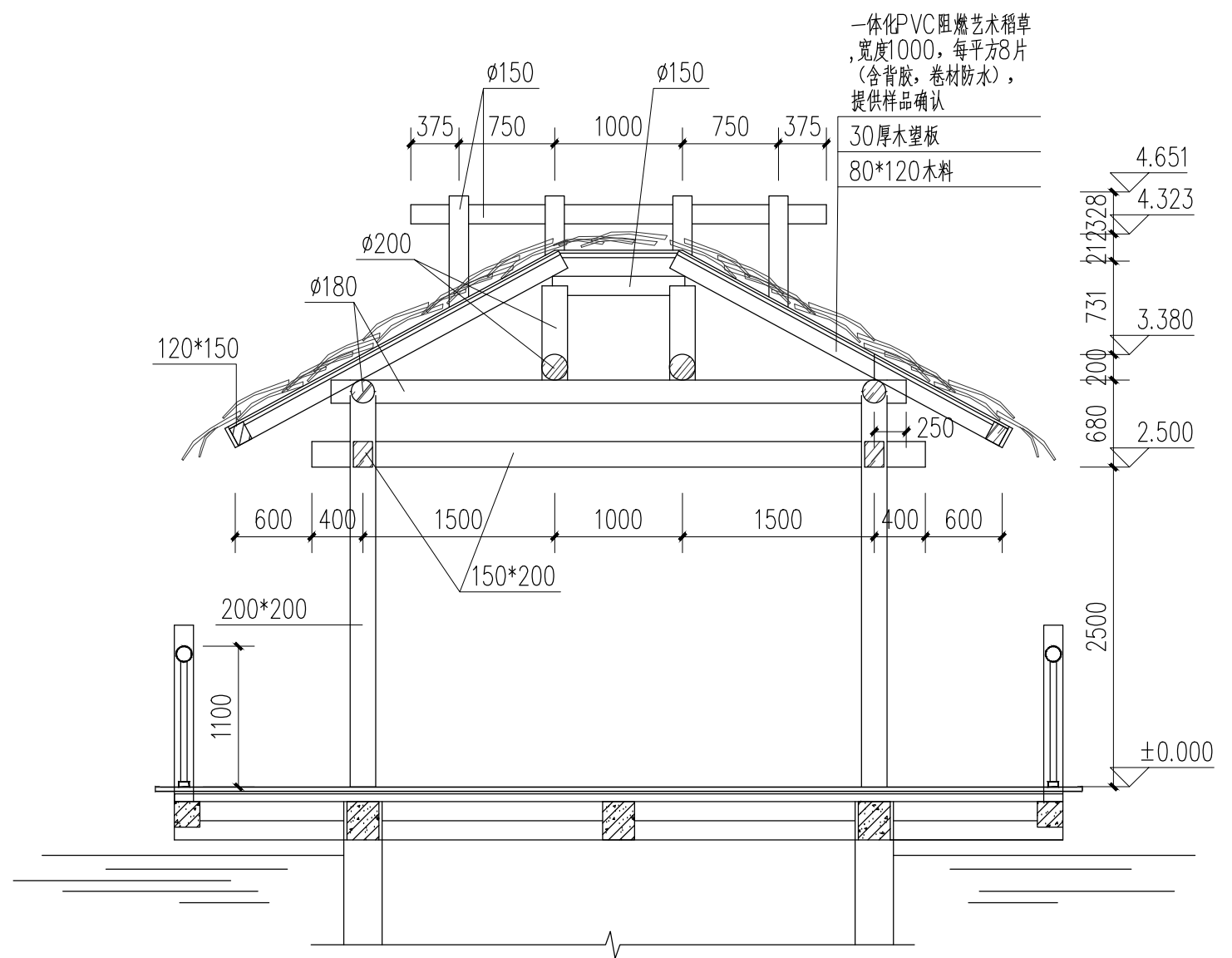
常州市园林设计院

建设单位	常州市公园管理中心		
工程项目	2024年度市管公园专项维修工程--圩墩公园		
图编	安装大样	设计阶段	施工图
设计号		日期	2024.01

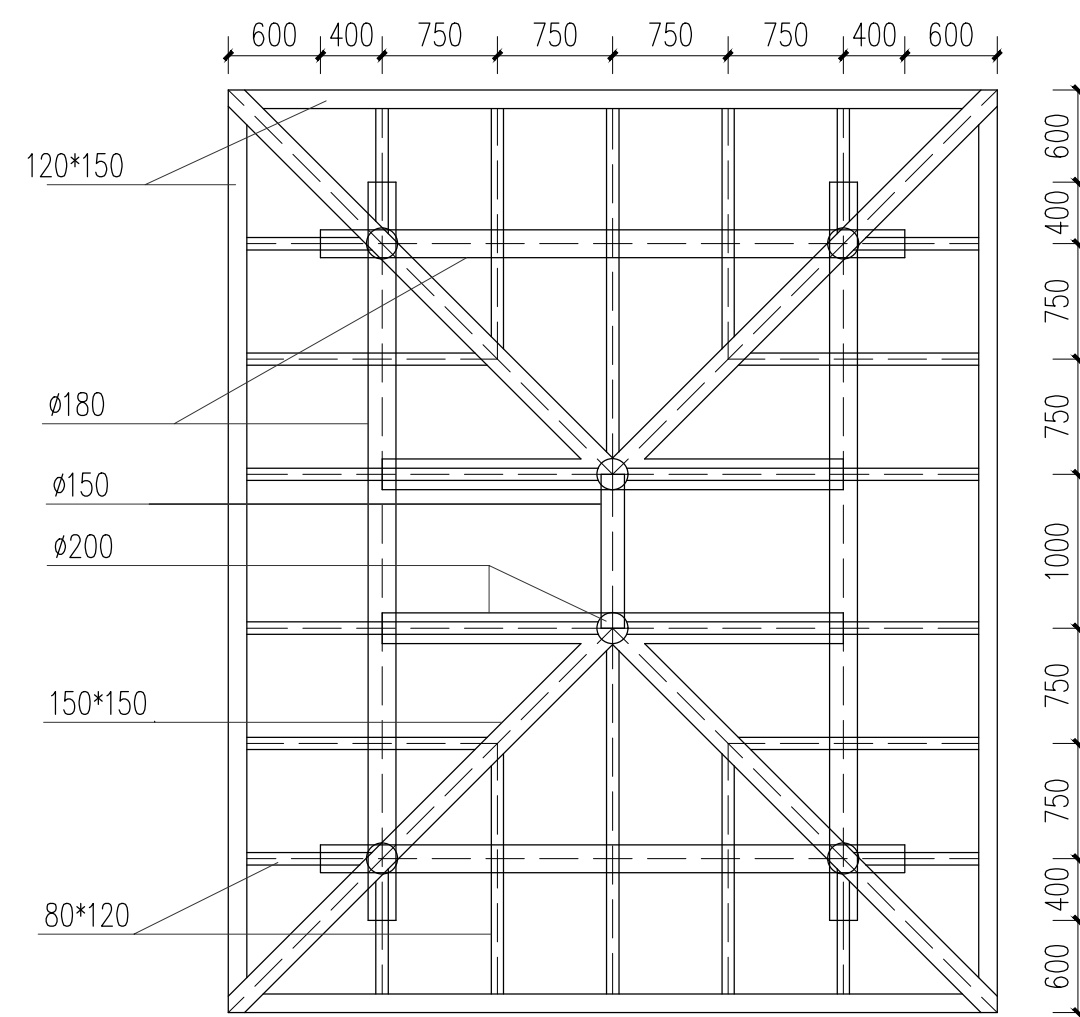
设计	校对	工程负责	
绘图	审定	审核	



1-1 1:50



2-2 1:50



屋架平面图 1:50

亭子原有茅草顶更换, 拆除茅草后做木料检查, 对腐坏木材进行同尺寸更换, 预留木材更换量为7立方米, 木材选用花旗松防腐木
 座凳与亭子油漆整体出新, 表面现有油漆打磨, 清理, 裂缝处采用油灰批嵌; 屋面茅草更换。
 油漆工艺:
 手工打磨, 涂刷第一遍面漆, 饰面漆采用耐候丙烯酸底漆, 采用240目砂纸打磨
 手工打磨, 涂刷第二遍面漆, 饰面漆采用耐候丙烯酸面漆, 采用240目砂纸打磨
 手工打磨, 涂刷第三遍面漆, 饰面漆采用耐候丙烯酸面漆, 采用240目砂纸打磨

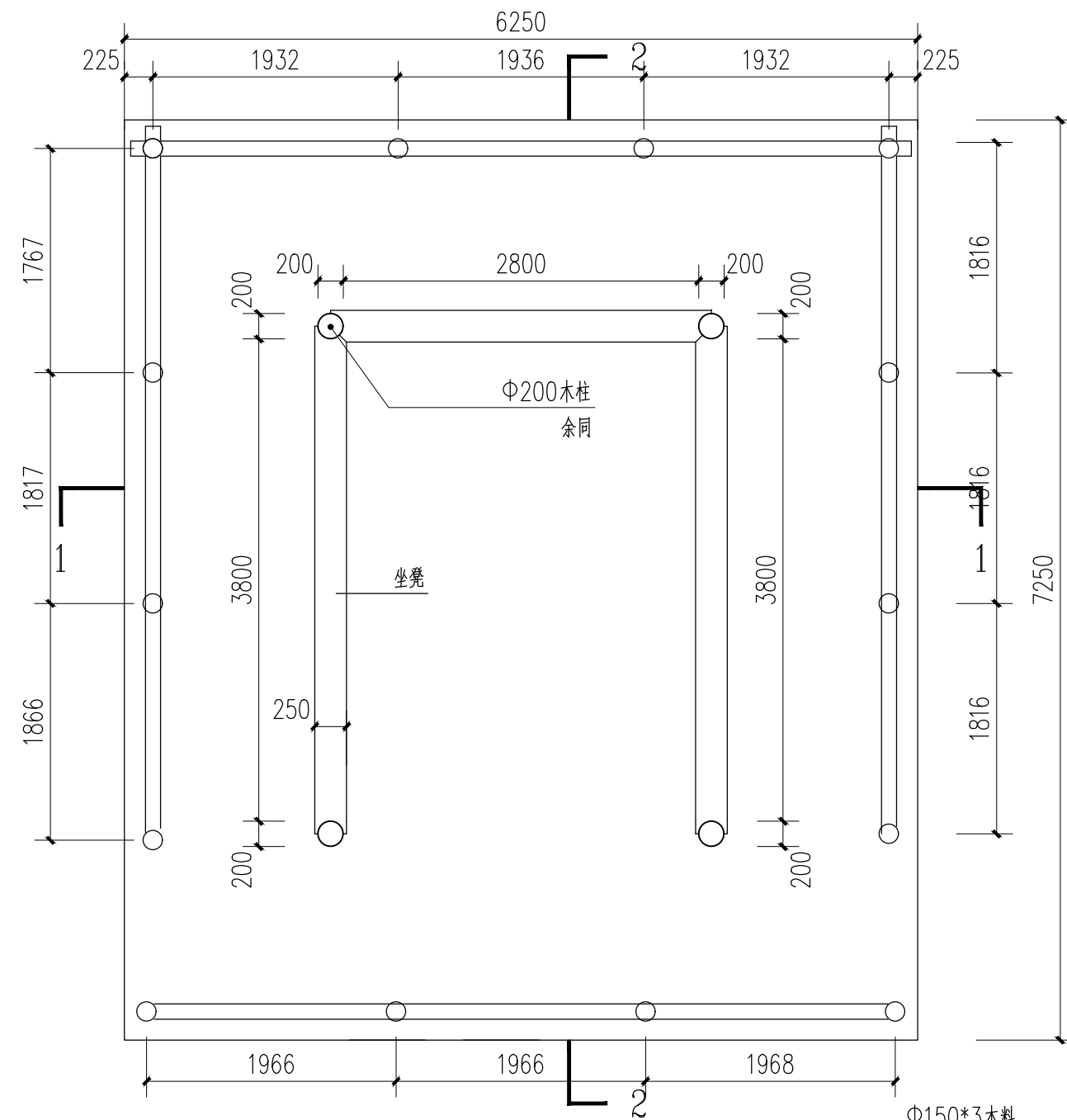


2024年度市管公园专项维修工程—圩墩公园

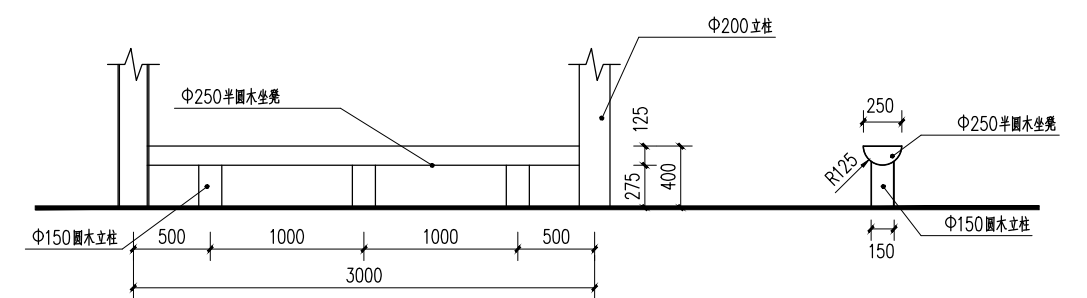
常州市园林设计院

建设单位	常州市公园管理中心		
工程项目	2024年度市管公园专项维修工程—圩墩公园		
设计	校对	工程负责	设计阶段 施工图
绘图	审定	审核	
亭一屋架平面图、1-1、2-2			设计号
			日期

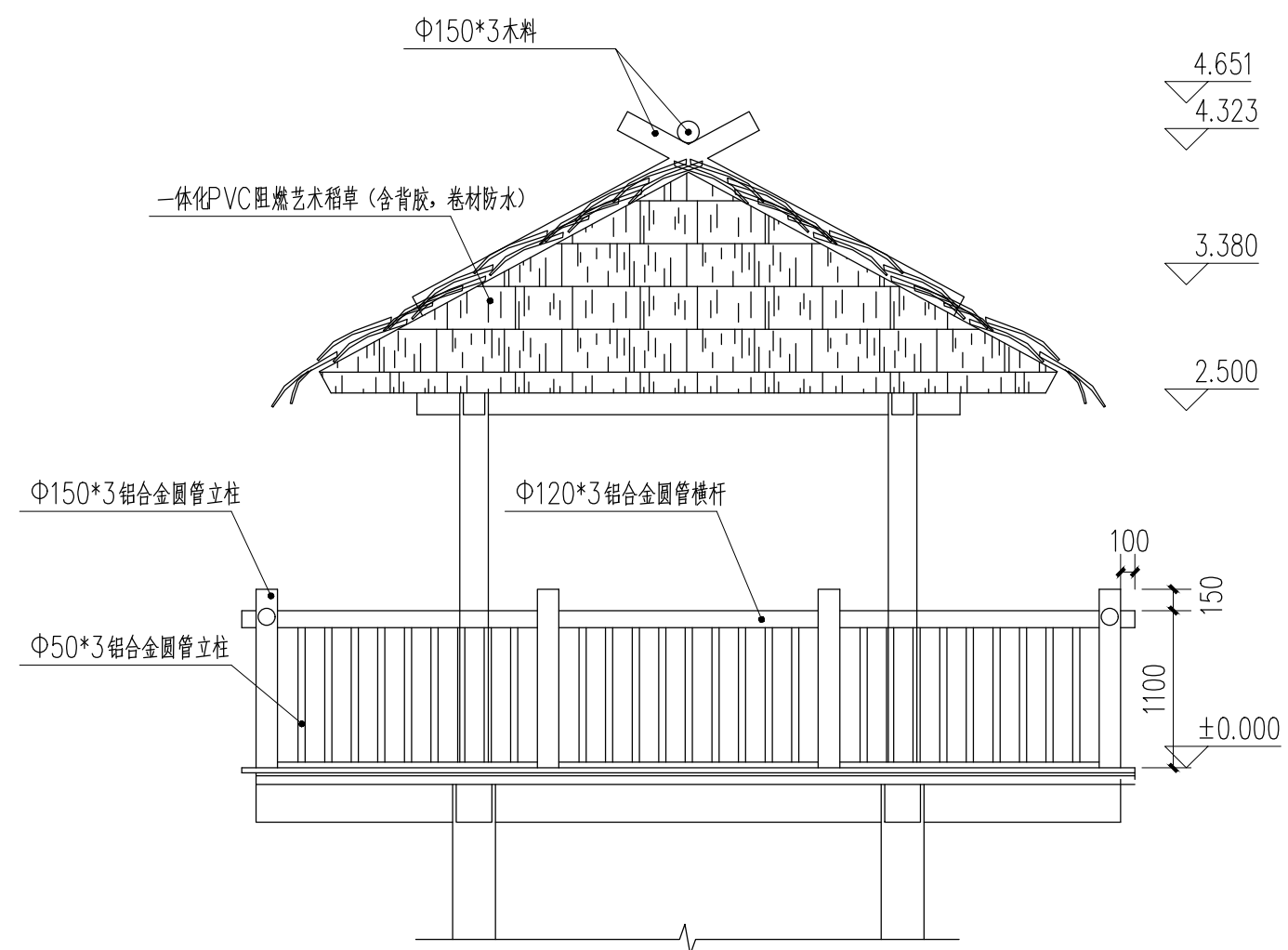
2024.01



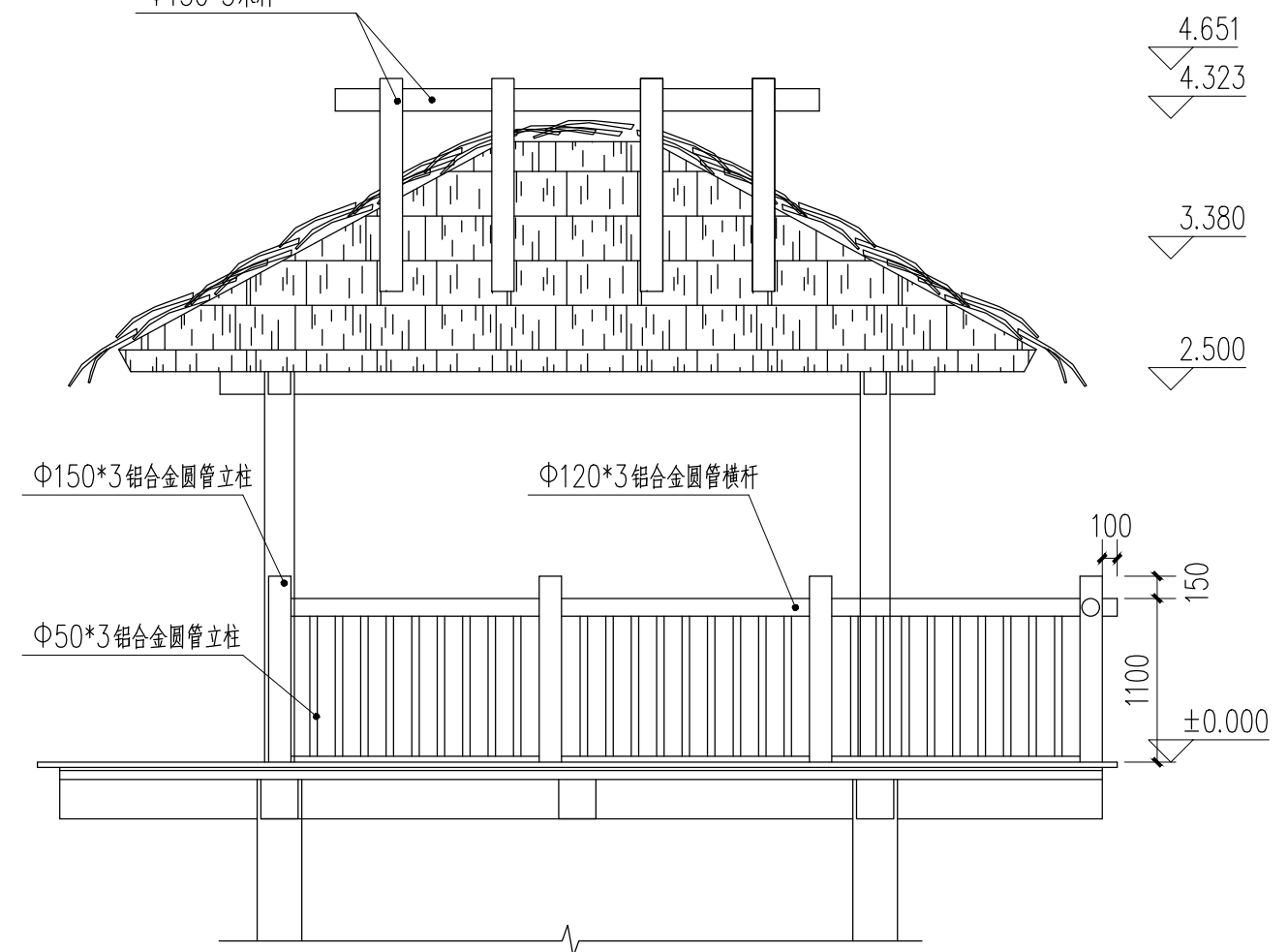
平面图 1:50



3m段坐凳详图 1:30



正立面图 1:50



侧立面图 1:50



2024年度市管公园专项维修工程—圩墩公园

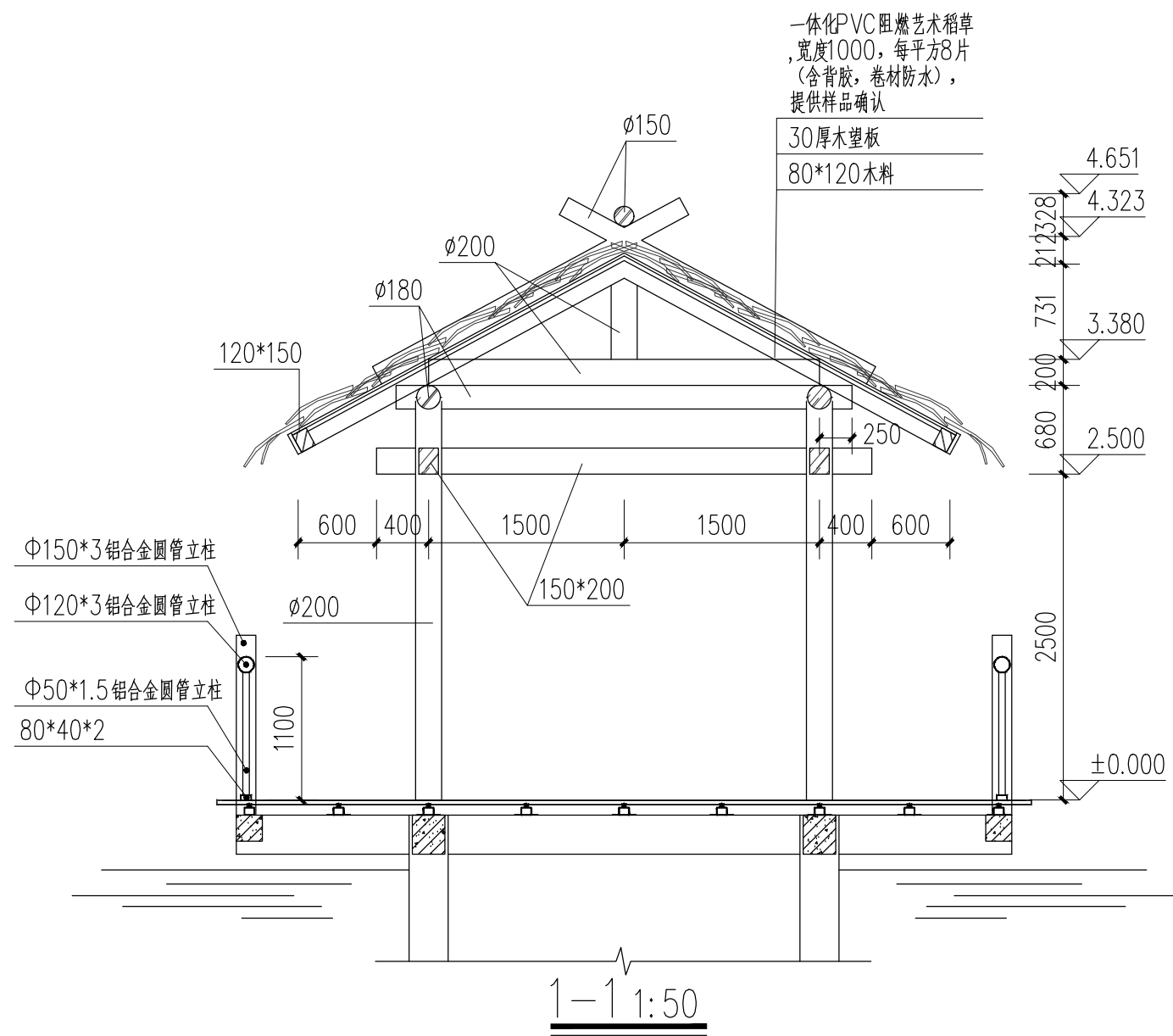
常州市园林设计院

建设单位 常州市公园管理中心
工程项目 2024年度市管公园专项维修工程—圩墩公园

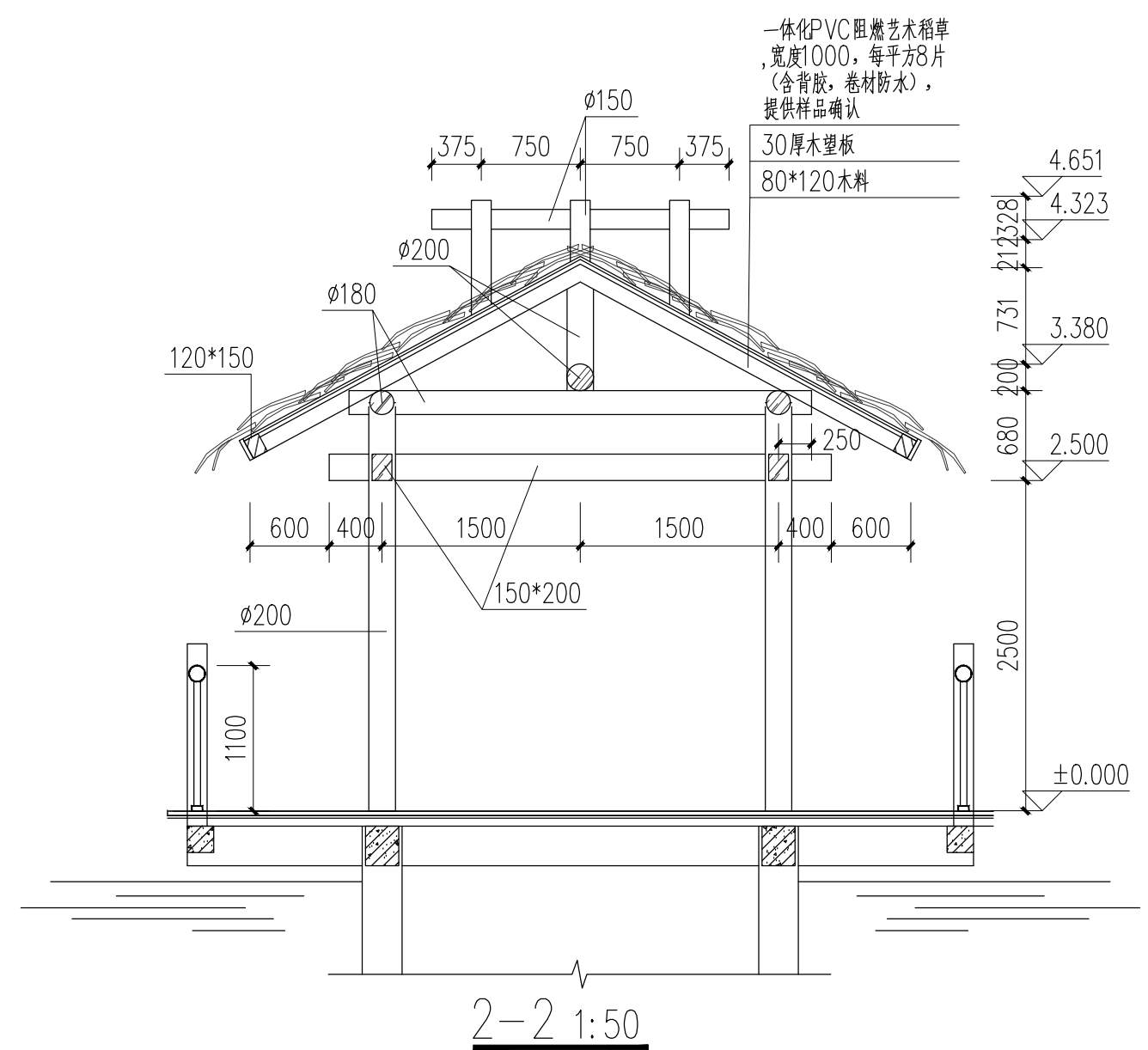
设计 校对 工程负责
绘图 审定 审核

亭—平面图、立面图

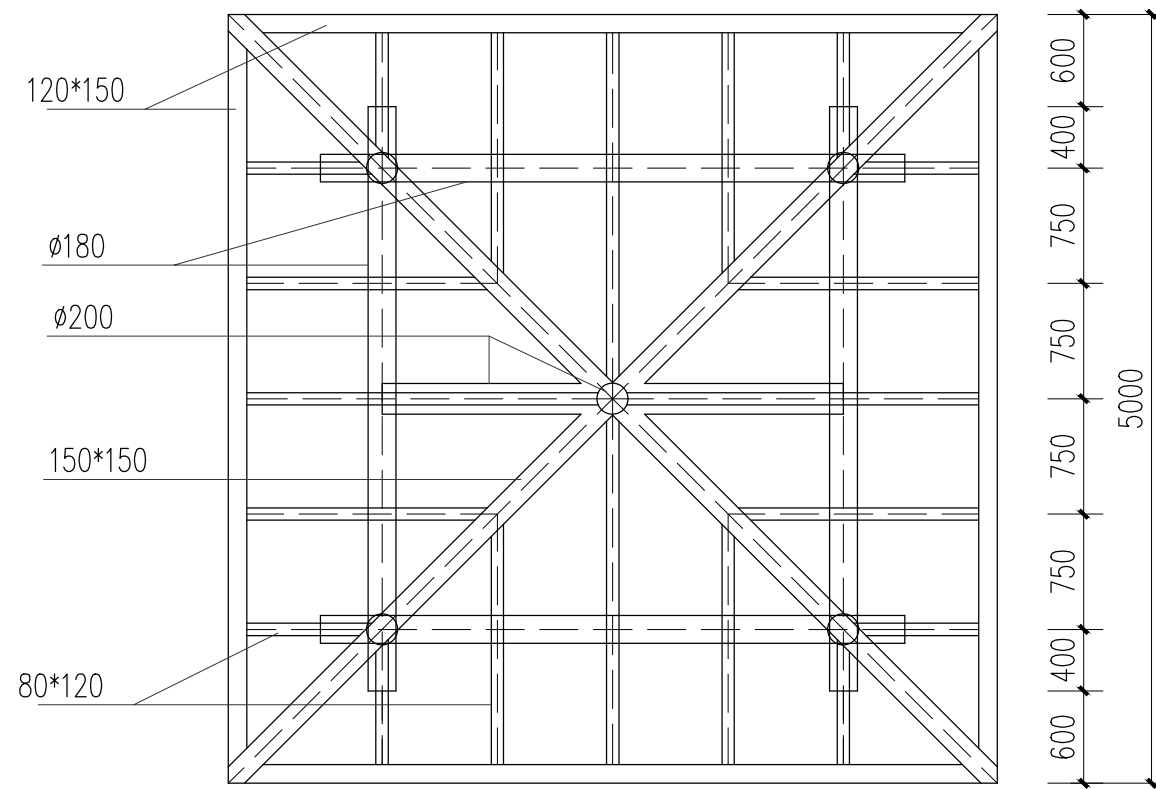
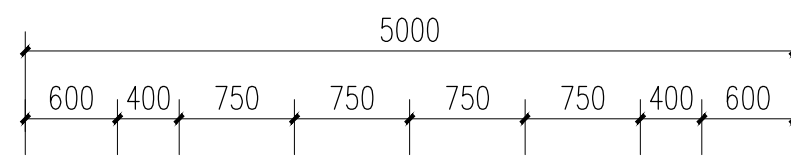
设计阶段 施工图 设计号
图编 日期 2024.01



1-1 1:50



2-2 1:50



屋架平面图 1:50

亭子原有茅草顶更换, 拆除茅草后做木料检查, 对腐坏木材进行同尺寸更换, 预留木材更换量为7立方, 木材选用花旗松防腐木
 座凳与亭子油漆整体出新, 表面现有油漆打磨, 清理, 裂缝处采用油灰批嵌; 屋面茅草更换。
 油漆工艺:

手工打磨, 涂刷第一遍罩面漆, 饰面漆采用耐候丙烯酸底漆, 采用240目砂纸打磨
 手工打磨, 涂刷第二遍罩面漆, 饰面漆采用耐候丙烯酸罩面漆, 采用240目砂纸打磨
 手工打磨, 涂刷第三遍罩面漆, 饰面漆采用耐候丙烯酸罩面漆, 采用240目砂纸打磨



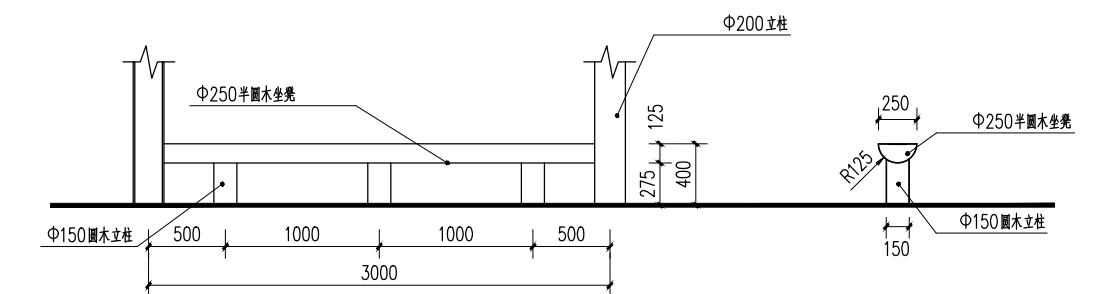
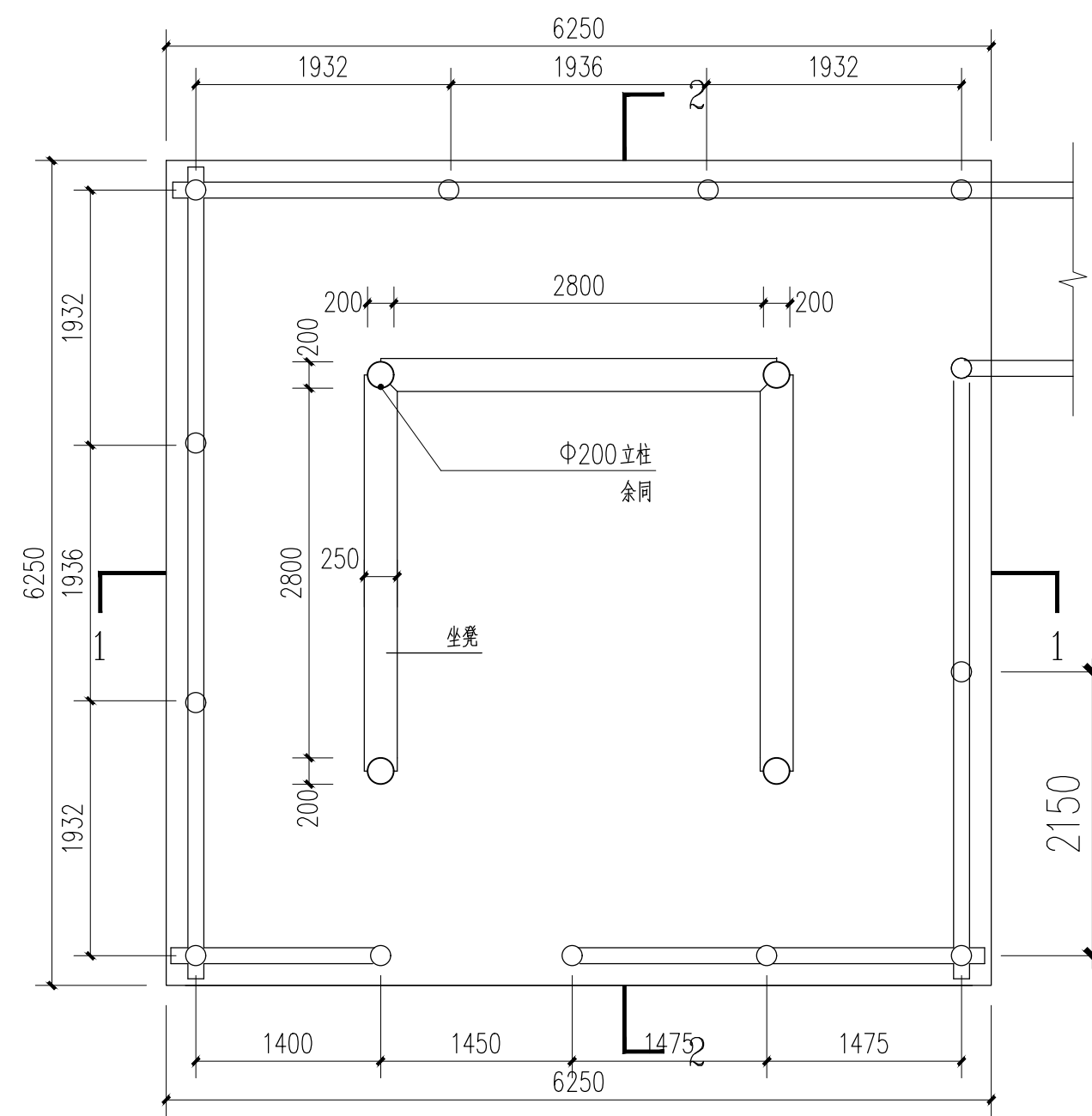
2024年度市管公园专项维修工程--圩墩公园

常州市园林设计院

建设单位 常州市公园管理中心
 工程项目 2024年度市管公园专项维修工程--圩墩公园

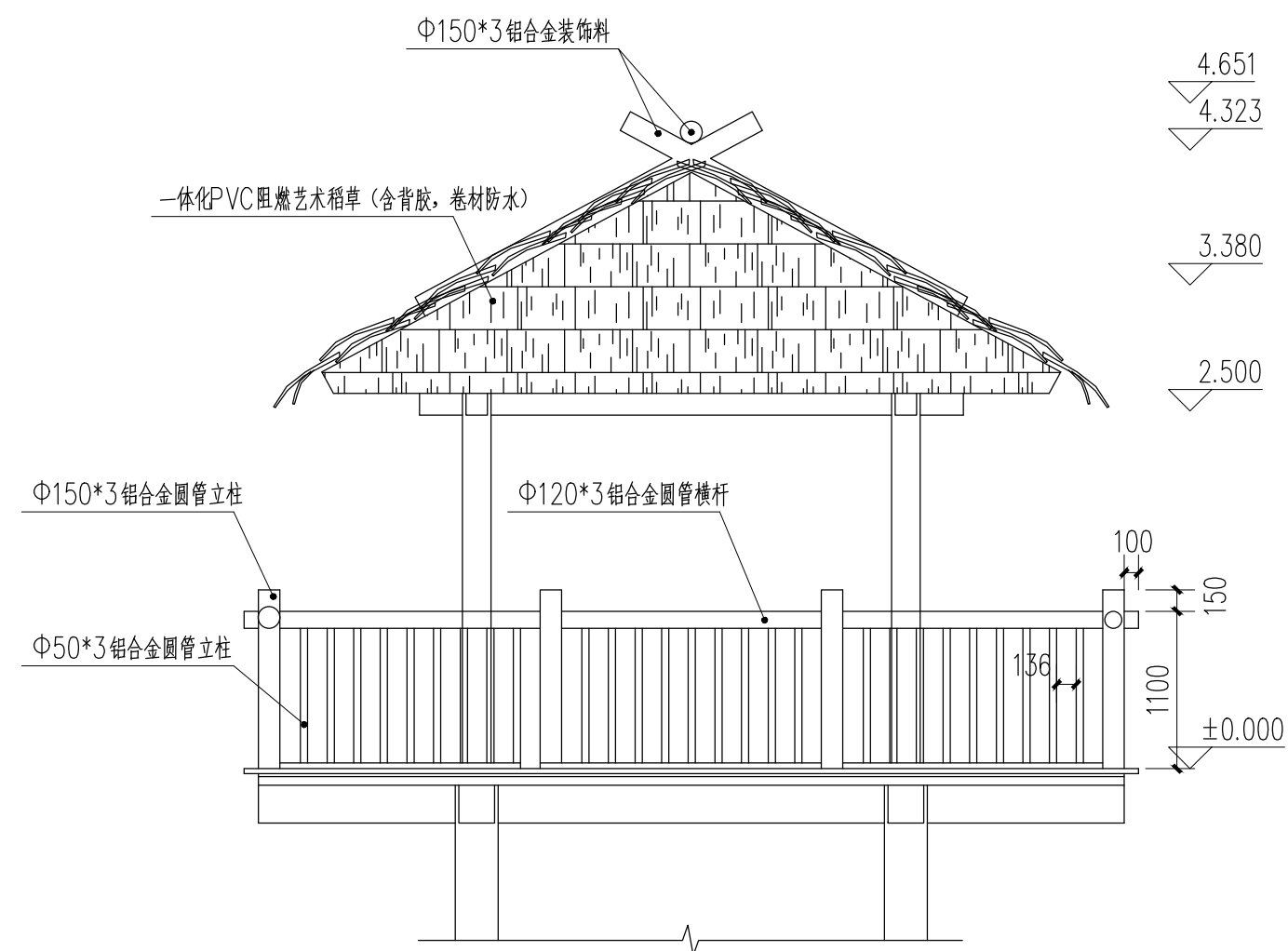
设计 校对 工程负责
 绘图 审定 审核

亭二层架平面图、1-1、2-2
 设计阶段 施工图 设计号
 图编 日期 2024.01

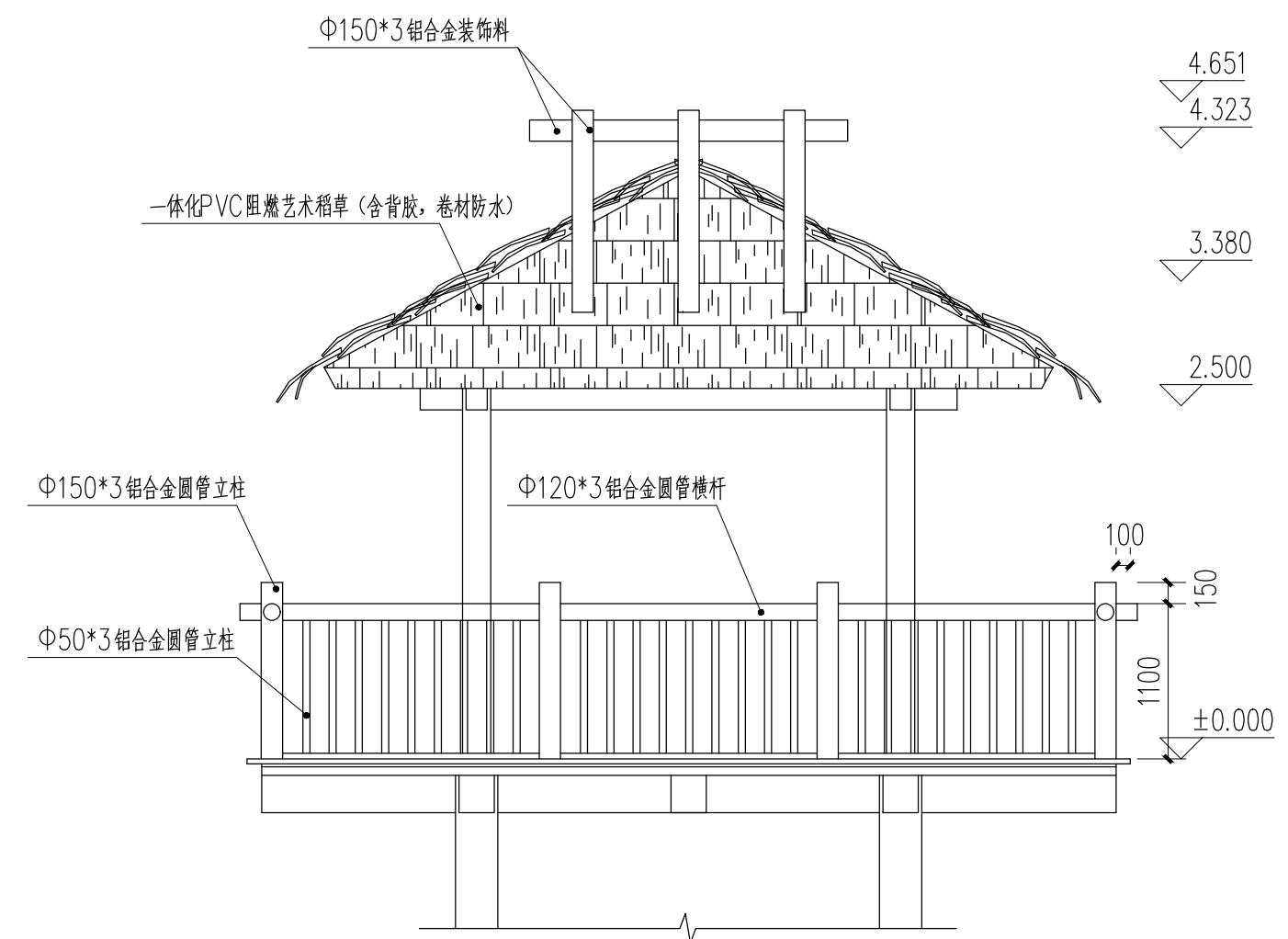


3m段坐凳详图 1:50

平面图 1:50



正立面图 1:50



侧立面图 1:50



2024年度市管公园专项维修工程--圩墩公园

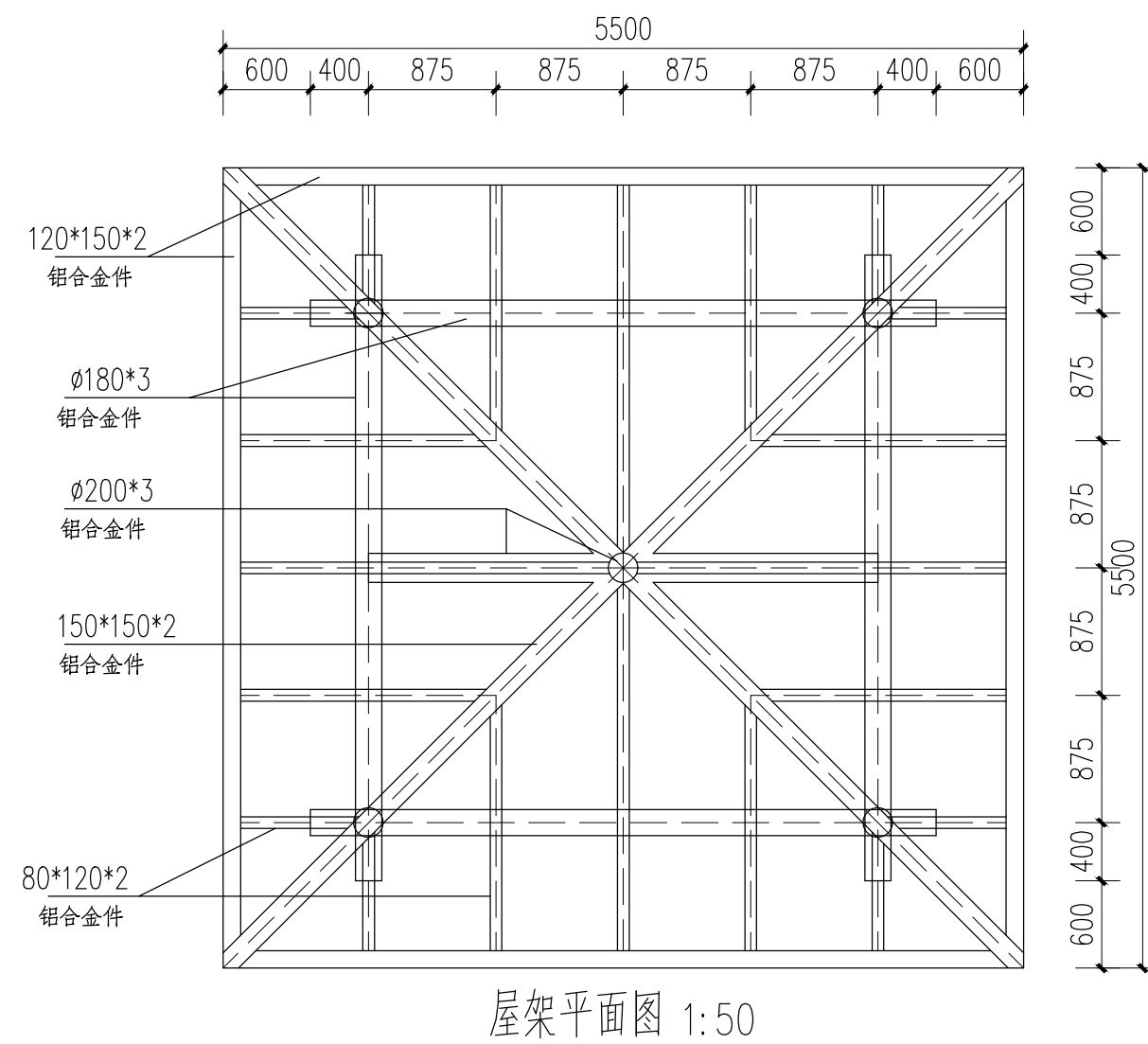
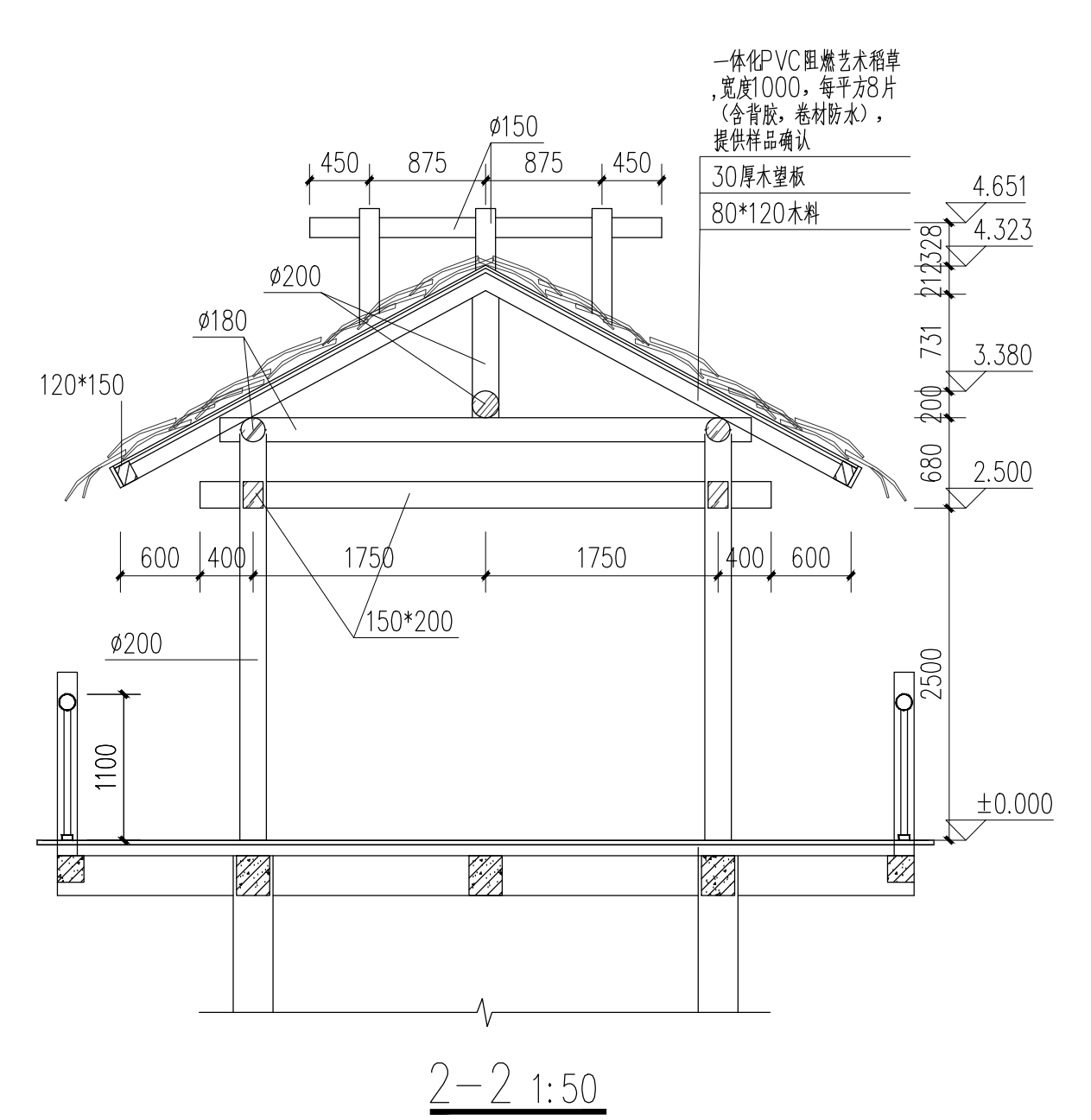
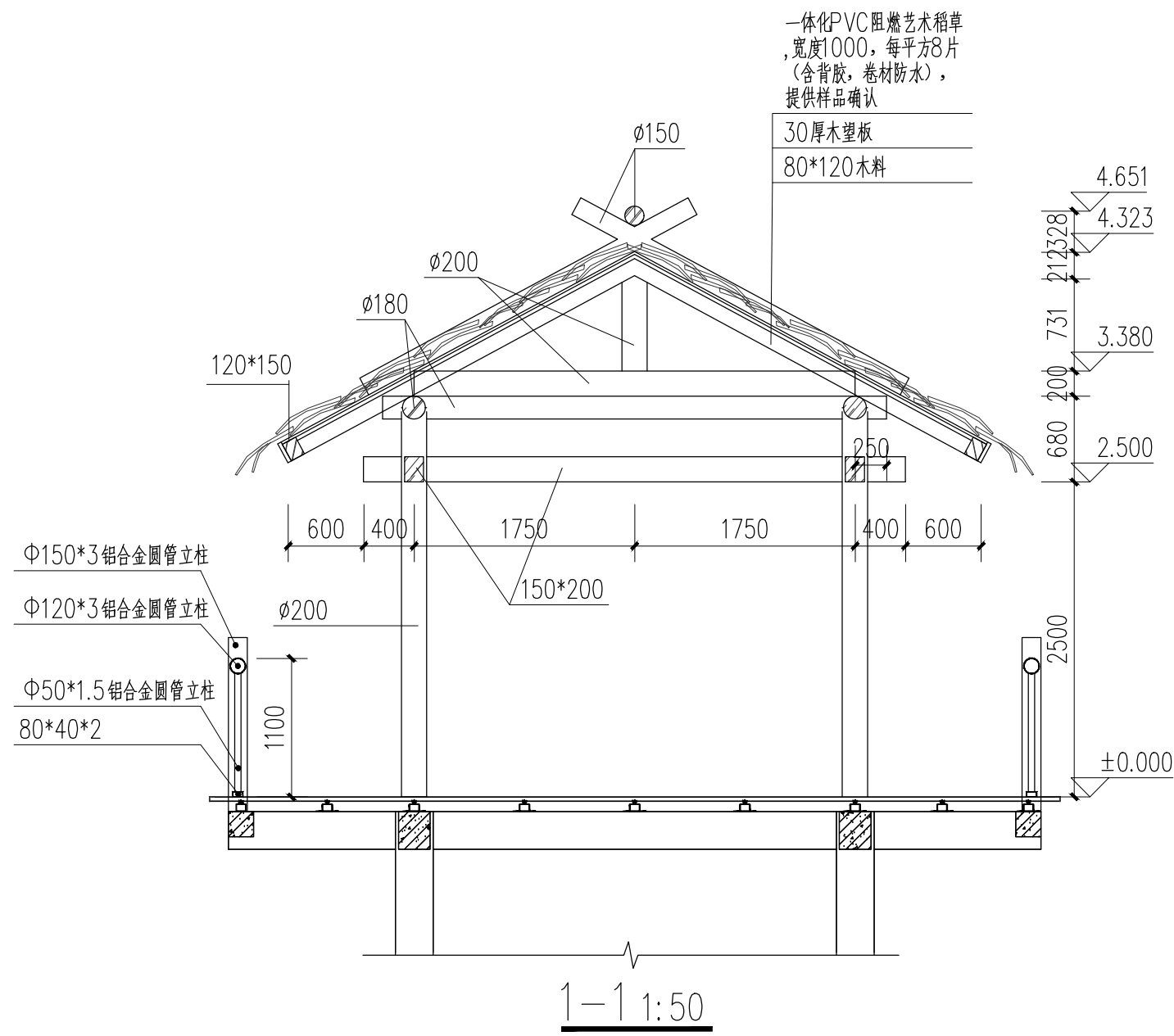
常州市园林设计院

建设单位 常州市公园管理中心
工程项目 2024年度市管公园专项维修工程--圩墩公园

设计	校对	工程负责
绘图	审定	审核

亭二平面图、立面图

设计阶段	施工图	设计号
图编	日期	2024.01



亭子原有茅草顶更换，拆除茅草后做木料检查，对腐烂木材进行同尺寸更换，预留木材更换量为7立方，木材选用花旗松防腐木
 座凳与亭子油漆整体出新，表面现有油漆打磨，清理，裂缝处采用油灰批嵌；屋面茅草更换。
 油漆工艺：
 手工打磨，涂刷第一遍罩面漆，饰面漆采用耐候丙烯酸底漆，采用240目砂纸打磨
 手工打磨，涂刷第二遍罩面漆，饰面漆采用耐候丙烯酸罩面漆，采用240目砂纸打磨
 手工打磨，涂刷第三遍罩面漆，饰面漆采用耐候丙烯酸罩面漆，采用240目砂纸打磨



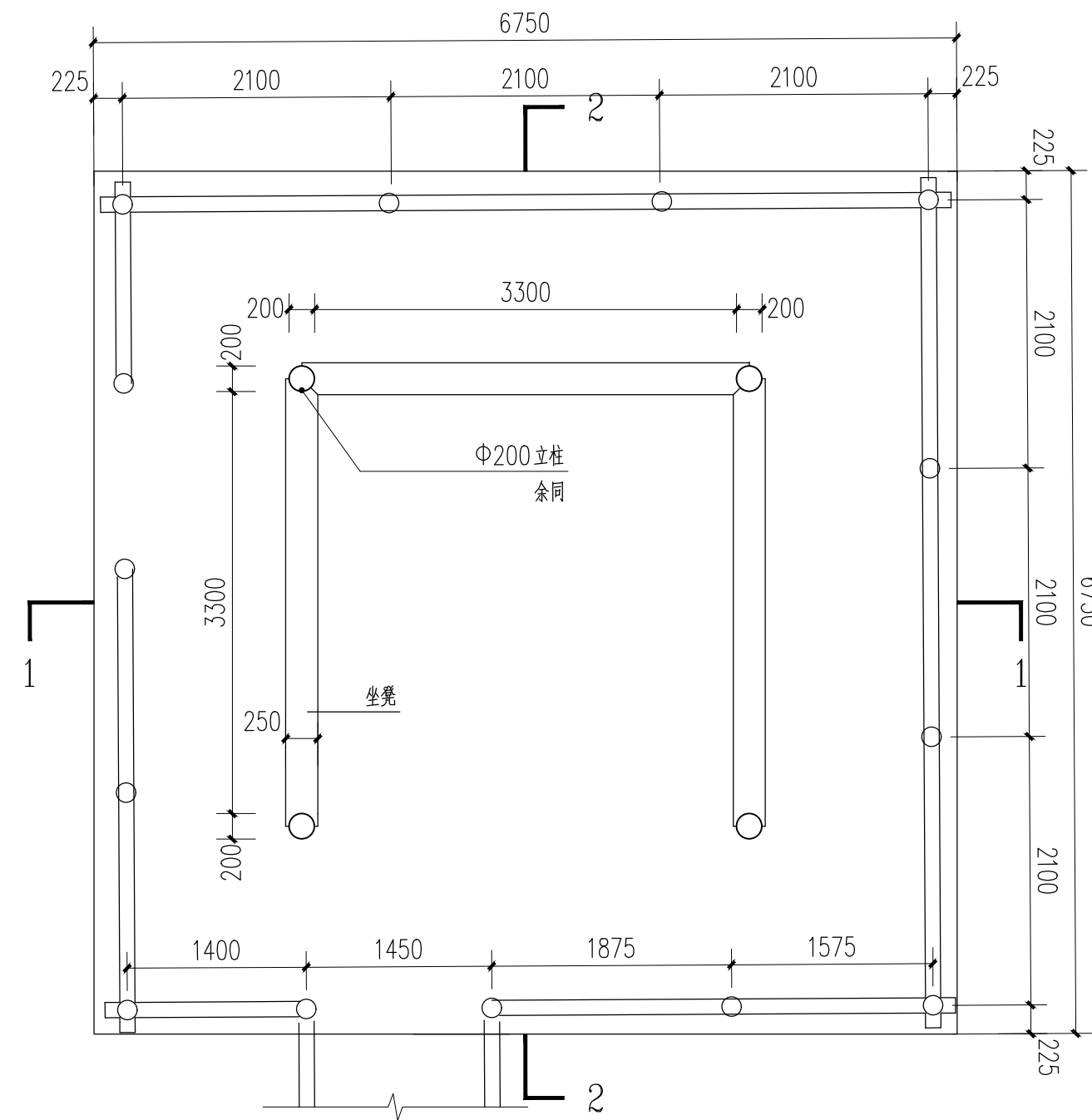
2024年度市管公园专项维修工程--圩墩公园

常州市园林设计院

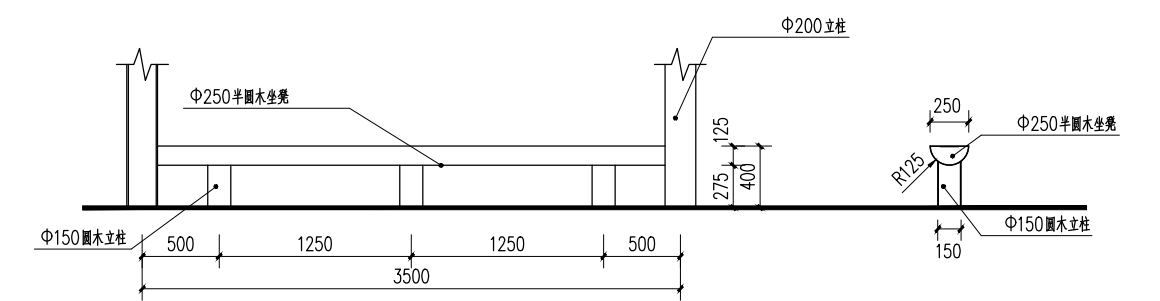
建设单位 常州市公园管理中心
 工程项目 2024年度市管公园专项维修工程--圩墩公园

设计 校对 工程负责
 绘图 审定 审核

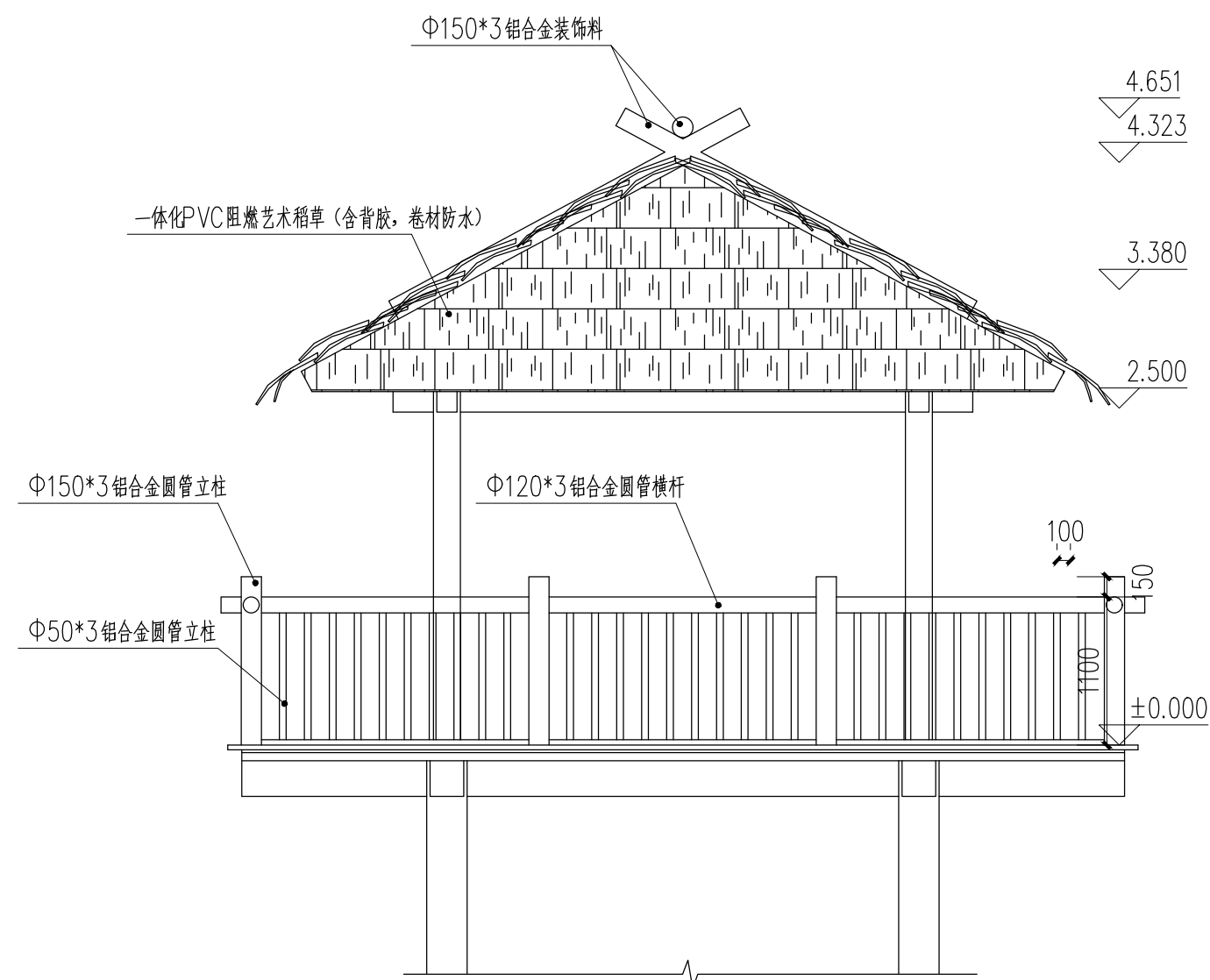
亭三屋架平面图、1-1、2-2
 设计阶段 施工图
 图编 日期 2024.01



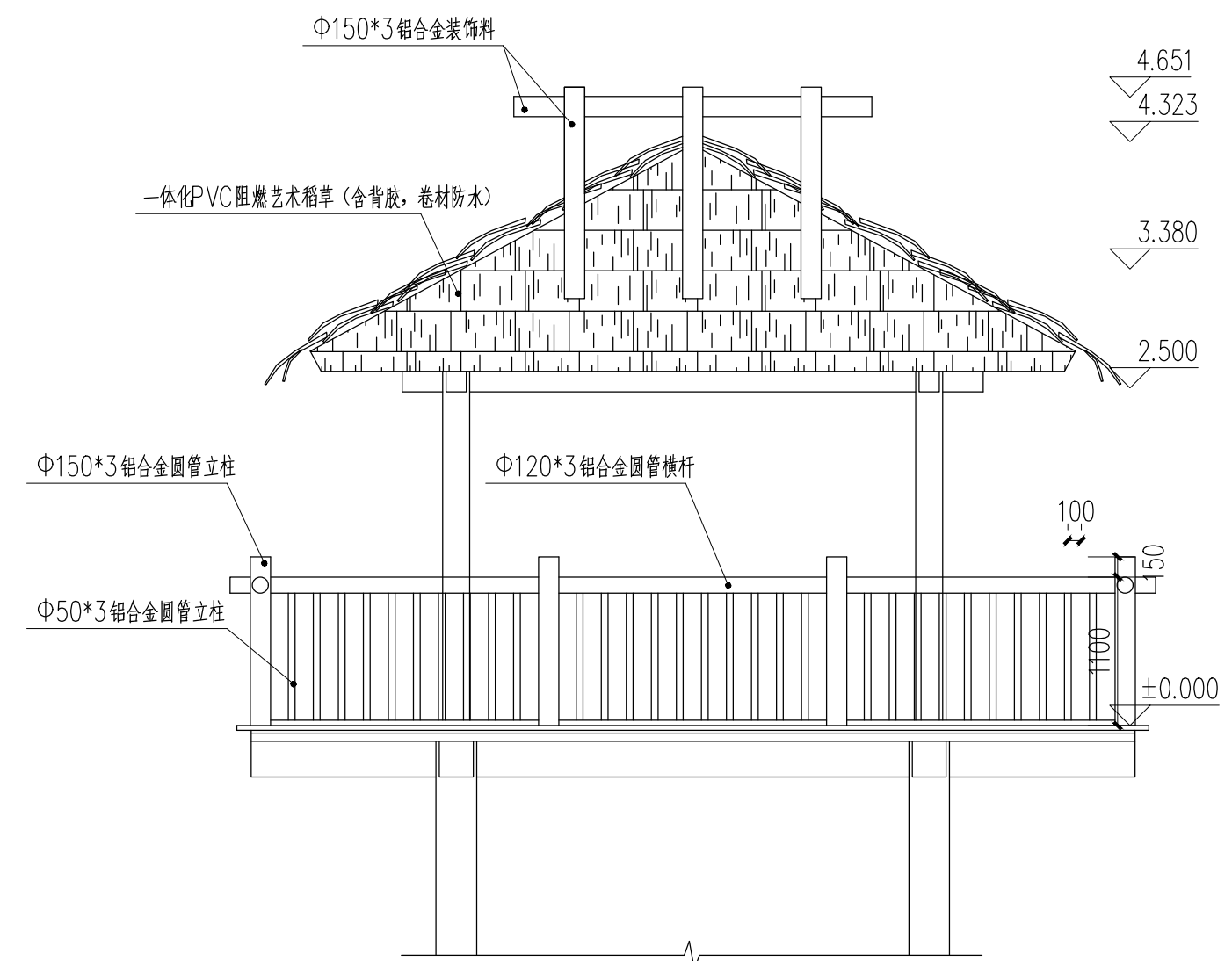
平面图 1:50



3.5m 段坐凳详图 1:50



正立面图 1:50



侧立面图 1:50



2024年度市管公园专项维修工程—圩墩公园

常州市园林设计院

建设单位 常州市公园管理中心
工程项目 2024年度市管公园专项维修工程—圩墩公园

设计	校对	工程负责	设计阶段	施工图	设计号
绘图	审定	审核	图编	日期	2024.01

亭三平面图、立面图