

2024 年永和片道路修缮工程

施工图设计

江苏新世纪现代建筑设计有限公司

1 规范、规程

- (1) 《市政公用工程设计文件编制深度规定》(2013 年版);
- (2) 《城市道路工程设计规范》(CJJ37-2012);
- (3) 《市政工程勘察规范》(CJJ56-2012);
- (4) 《城市道路路线设计规范》(CJJ193-2012);
- (5) 《城镇道路路面设计规范》(CJJ169-2012);
- (6) 《城市道路路基设计规范》(CJJ194-2013);
- (7) 《城镇道路工程施工与质量验收规范》(CJJ1-2008);
- (8) 《混凝土结构设计规范》(GB50010-2011);
- (9) 《混凝土结构工程施工质量验收规范》(GB50204-2002)(2011 年版);
- (10) 《中华人民共和国工程建设标准强制条文(城市建设部分)》。



2 路面设计与施工

2.1 路面结构设计

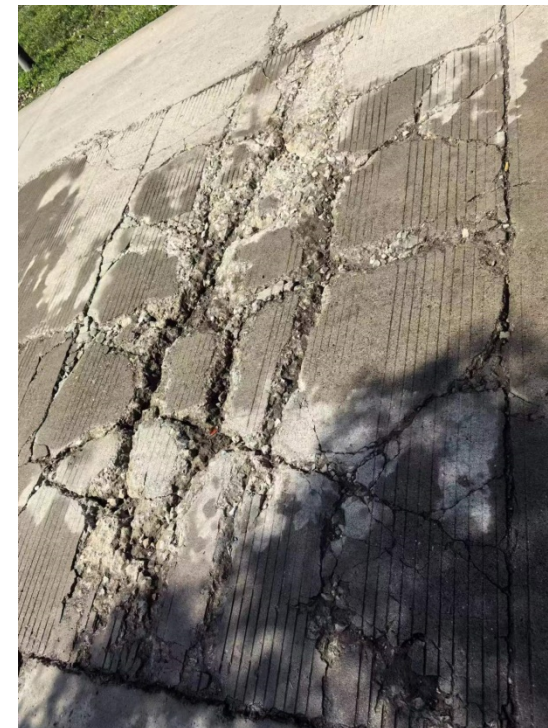
2.1.1 路面结构参数

设计标准：以双轮组单轴 100KN 为标准轴载。

水泥砼路面维修采用 C30 水泥砼，按轻交通设计，设计弯拉强度： $f_{cm}=4.0\text{MPa}$ ，弯拉弹性模量 $E_c=2.7\times 10^4\text{MPa}$ 。

2.1.2 路面结构设计

现状水泥路面大范围破损严重，整体挖除破损砼板块、破损基层和路基，重新浇筑 18cm C30 砼+5cm 碎石垫层+35cm 道渣。



2.2 老路现状调查

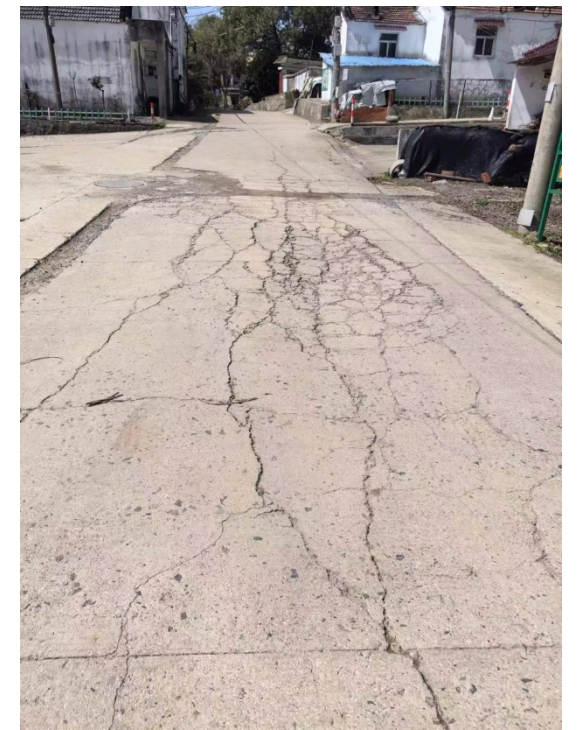
根据现场调查，老路典型病害情况如下：

1. YGA4 西吴线 (G104-蔡家店)

2. CZ12 南棚线（上永线-南棚）



3. Y500 上分线（S341-溧水分界）



2.3 水泥路面病害处治设计

2.3.1 旧水泥路面破损调查和技术检测执行标准

本项目旧水泥路面破损调查和技术检测主要执行《城镇道路路面设计规范》(CJJ169-2012)及本次维修设计标准、方法。

2.3.2 旧水泥混凝土路面板维修

1、断板的处理

当水泥混凝土板出现一条或一条以上贯穿全板的裂缝将板块分成两块或两块以上时视为断板。

对于断板采用换板方法处理，首先将旧板破碎，运走，处理基层，待基层强度达到要求后重新浇筑路面板。处理旧板换新版应注意以下几点：

(1) 破碎机械不得使用冲击锤，因其冲击力对周围板块基层有振动影响，建议采用人工配合空压机，小型凿岩机也可。

(2) 浇筑新版前必须处理基层。基层表面有轻微碎裂时，清除表层松散碎块，露出基层完好部分，当基层处理厚度大于 5cm 时，可采用 C25 素混凝土修复；当基层处理厚度小于 5cm 时，可直接与面板一同修复。基层开裂严重时，应将基层全部挖除，然后回填 C25 水泥混凝土。基层表面要平整，且具有一定的横坡坡度。

(3) 破碎旧板时，对于纵缝、横缝内的拉杆、传力杆应根据其完好情况予以保留或进行恢复。当传力杆或拉杆与相邻板粘结牢固时，应予以保留并尽量减少破除旧板过程中的扰动。当传力杆或拉杆已经松动、折断或严重扭曲时，应进行更换，将旧的传力杆或拉杆钢筋切断，然后在其一侧 100mm 处钻孔，孔的周围应先湿润，用砂浆填塞后设置传力杆或拉杆，然后浇筑新版。

(4) 新浇的砼板块的强度、材料要求、配合比、施工工艺等应符合《公路水泥混凝土路面设计规程》(JTG D40-2011)的规定。在砼配合比中适当加入早强剂，新浇筑 C30 水泥混凝土路面板，28d 弯拉强度不应低于 4.0Mpa，新版尺寸同维修处的旧水泥砼路面板。

(5) 换板时应注意板块的最小宽度应不小于 1m，对原先修补的小于 1m 的板块应连同其相邻的板一同破碎后浇筑新版。

(6) 对于连续换板数量大于 2 块时，要对应于旧板留出纵、横缝，并设置传力杆和

拉杆。

传力杆采用光面钢筋，直径 28mm，长度 400mm，间距 300mm，最外侧传力杆距纵向接缝或自由边距离为 150~250mm。相邻新板间的纵缝必须设置拉杆，设置在板厚中央，拉杆采用螺纹钢筋，直径 14mm，长 700mm，水平间距 600mm，最外侧的拉杆距横向接缝的距离不得小于 100mm。

3、断角处理

板角断裂应按破裂的大小确定切割范围并放样。用切割机切出边缘，用风镐凿除破损部分，打成规则的垂直面，如图5-2。对有钢筋的，不应切断钢筋，如果钢筋难以全部保留，至少也要保留200~300mm长的钢筋头，且要长短交错。

板角修复过程中拉杆、传力杆以及基层的处理参照断板处理中的相关规定执行。

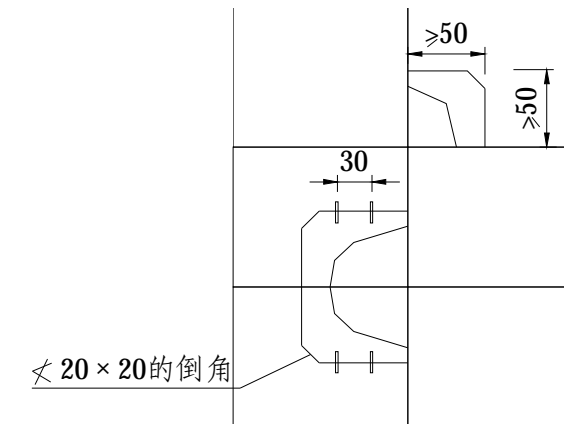


图 2-1 板角断裂处理示意图

4、裂缝维修

当水泥混凝土板上裂缝程度较轻时，不作为断板处理，但必须对其裂缝采取措施进行维修。

根据裂缝的损坏程度、施工技术等具体情况选择适当的修补材料和方法。对于轻微的裂缝且缝宽小于1mm，可不作处理。对于宽度大于1mm，小于3mm的较细裂缝，进行扩缝灌浆处理，顺着裂缝扩宽成1.5~2.0cm的沟槽，深度为板厚1/3左右；对于较宽的裂缝（ $\geq 3\text{mm}$ ），应先清除缝内杂物，并在上口适当扩展成倒梯形，顶宽15~20cm，底宽5~15cm，深度为板厚1/3左右，再灌缝粘结。粘结剂或填缝料可用聚氯乙烯胶泥、环氧砂浆、聚胺脂等。对宽度较大的严重裂缝（ $\geq 15\text{mm}$ ），应进行切割或换板处理。

5、错台处理

错台调查可采用错台仪或其它方法量测接缝两侧板边的高程差。同时，根据错台程度可以分别采取以下处理措施：

(1) 对于高差小于1cm的轻微错台，将较高的板突出部分进行人工凿平或机械磨平。

人工处治法：a、划定错台处治范围；b、用平头凿将突出部分凿平，凿后的面板应达到基本平整；c、清除接缝杂物，及时灌入填缝料。

机械磨平法：a、用磨平机从错台最高点开始向四周扩展，边磨边用3m直尺找平，直至相邻板齐平为止；b、清除接缝杂物，灌入填缝料。

(2) 高差大于1cm的错台，则在低侧板加铺沥青砂AC-5（沥青用量0.4~0.6kg/m²）斜坡层，使错台高差逐渐过渡。

6、坑洞修补

坑洞修补应根据不同情况采取相应措施进行：

(1) 对个别的坑洞，应清除洞内杂物，用水泥砂浆等材料填充，达到平整密实；

(2) 对较多坑洞且连成一片的，坑洞修补先将坑洞凿成形状规则的直壁坑槽，并用钢丝刷将破坏处的尘土、碎屑清除，用压缩空气吹干净修补面，然后用C30水泥混凝土重新浇筑。

7、接缝碎裂处理

接缝出现中等、严重程度的碎裂时，应按照部分深度修补或全深度修补，具体要求参见《公路水泥混凝土路面养护技术规范》（JTJ 073.1-2001）7.9.3条规定执行。

8、灌缝

板块维修好后，为防止地下水侵入加铺层，应对全线每块板块之间每条纵、横缝及硬路肩与边板之间用清缝机进行清缝，并用灌浆机填缝。目前国内较为成功的是QF-94III型水泥混凝土路面嵌缝料。该料组成：石油沥青、PVC树脂为基料，适量的改性剂，辅以必要的添加剂，在特定条件下配制而成，属加热施工式。使用方法：现场开箱，将料装入专用施工机具加热箱中，加热温度为130°~140°。技术性能指标见下表。

嵌缝料技术性能指标表

表 2-2

序号	项目名称	单位	技术标准		产品性能指标	
			高弹	低弹	G型	D型
1	针入度	0.1mm	<90	<50	84	48
2	流动度	Mm	<2	<5	1.2	2.1

3	弹性	%	>60	>30	90	65
4	粘结拉伸	Mm	>15	>5	18.4	14.9
5	密度	g/cm	/	/	1.25±0.20	1.25±0.30
6	灌入温度	°C	/	/	132(10)	137(10)

2.4 材料要求

(1) 碎石

碎石最大粒径不超过 40mm。压碎值不大于 30%，含泥量不大于 5%。碎石宜采用石灰岩轧制。

(2) 水泥混凝土路面

水泥应采用强度高、收缩性小，耐磨性强的水泥。其物理性能和化学成份应符合《通用硅酸盐水泥》（GB 175-2007）的规定，并应符合《公路水泥混凝土路面施工技术细则》（JTG F30-2014）的规定。

粗集料应符合《公路水泥混凝土路面施工技术细则》（JTG F30-2014）表3.3.1及表3.3.2的要求。

细集料应符合《公路水泥混凝土路面施工技术细则》（JTG F30-2014）表3.4.2及表3.4.3的要求。外加剂应符合《公路水泥混凝土路面施工技术细则》（JTG F30-2014）表3.6.1的要求。

2.5 路面施工要求

混凝土配制弯拉强度的均值应按下式计算：

$$f_m = \frac{f_r}{1 - 1.04c_v} + ts$$

式中：f_m：混凝土试配弯拉强度的均值（MPa）；

f_r：混凝土弯拉强度标准值（MPa）；

C_v：混凝土弯拉强度的变异系数，按《公路水泥混凝土路面设计规程》（JTG D40-2011）中表3.0.2取用；

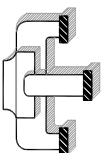
s: 混凝土弯拉强度试验样本的标准差 (MPa) ;

t: 保证率系数, 按样本数n和断别概率p参照《公路水泥混凝土路面设计规程》(JTG D40-2011) 中表7.5.5取用。

混凝土配合比设计在兼顾经济性的同时应满足弯拉强度、工作性、耐久性等三项技术要求。三项技术要求应符合(JTGF30-2003) 的规定执行。

混凝土施工时应将计划用于铺筑水泥混凝土的各层材料, 至少在用于工程之前28天, 通过试验进行混合料组成配合比设计, 应包括材料标准试验、混凝土弯拉强度、集料级配、水灰比、坍落度、水泥用量、质量控制等, 承包人应及时提供所有设计、试验报告单和详细说明, 报监理工程师批准。

水泥混凝土面层抗滑构造采用等间距刻槽, 槽深5mm, 槽宽3mm, 槽间距20mm。硬刻槽机重量宜重不宜轻, 硬刻槽时不应掉边角, 亦不得中途抬起或改变方向, 并保证硬刻槽到面板边缘。砼抗压强度达到40%后开始硬刻槽, 并宜在两周内完成。硬刻槽后应随即将路面冲洗干净, 并恢复路面的养生。



江苏新世纪

现代建筑设计有限公司

JIANSSU XINSHIJI Modern Architectural Design Institute Co., Ltd.

工程设计证书编号: A232021809

Engineering Design Certificate No. A232021809

合作设计:

CO-OPERATION

公司出图章:

MAJOR PERMISSION STAMP

注册建筑师/工程师章:
REGISTERED ARCHITECT/ENGINEER'S AFFIX

姓名	签名	日期
沈俊		
张国平		
张国平		
张国平		
张和平		
张奇彬		
潘城		

图 纸 会 签			
姓名	签名	日期	专业
潘城			建筑
张从余			给排水
乐嘉雨			电气
管云杰			暖通

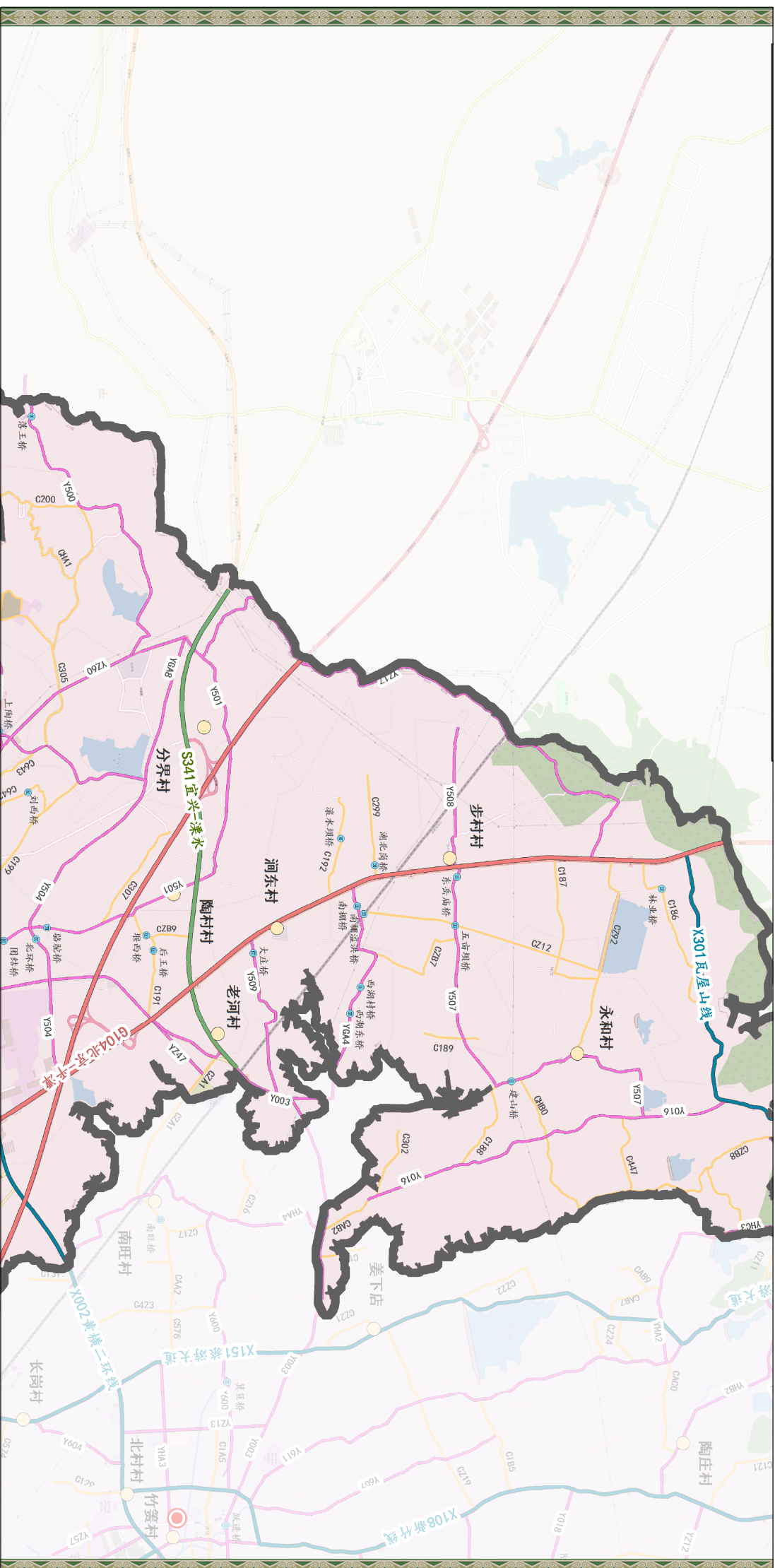
建设单位: 溧阳市上兴镇人民政府
CLIENT: 溧阳市上兴镇人民政府

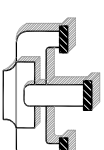
工程名称:
PROJECT NAME:
2024年永和片区道路修缮工程

图 名:
DRAWING NAME:
项目位置图(S-2)

设计编号	阶段	良好	建设
PROJECT NUMBER	STATUS		
分 项 号	比 例		见 图
SUB-DIVISION	SCALE		
日 期	图 号		
DATE	DRAWING NUMBER		

本图设计内容未经本公司同意不得在其他地方使用、抄袭及复制,所有尺寸均以图中标注为准,不得量取图幅尺寸施工,如有任何不详尽事宜,请在施工前与设计院沟通,未经签字盖章本图无效。





江苏新世纪

现代建筑设计有限公司

JIANSHU XINSIJI Modern Architectural Design Institute Co., Ltd.

工程设计证书编号: A232021809

Engineering Design Certificate No. A232021809

合作设计:
CO-OPERATION

公司出图章:
MAJOR PERMISSION STAMP

注册建筑师/工程师章:
REGISTERED ARCHITECT/ENGINEER'S AFTX

姓名	日期	姓名	日期
沈俊			
张四平			
张四平			
张四平			
张四平			
张四平			
张四平			
张四平			
张四平			
张四平			

姓名	日期	姓名	日期
潘城			
潘城			
潘城			
潘城			
潘城			
潘城			
潘城			
潘城			
潘城			
潘城			

建设单位:
CLIENT:
溧阳市上兴镇人民政府

工程名称:
PROJECT NAME:
2024年永和片道路修缮工程

图名:
DRAWING:
工程数量表(S-3)

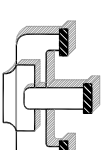
设计编号	阶段	建设
PROJECT NUMBER	STATUS	CONSTRUCTION
分项号	比例	见图
SUB-DIVISION	SCALE	SEE DRAWING
日期	图号	
DATE	DRAWING NUMBER	

本图设计内容未经本公司同意不得在其他地方翻印、抄袭及复制,所有尺寸均以图中标注为准,不得量取图样尺寸施工,如有任何不详事宜,请在施工前与设计部联系,未经签字盖章本图无效。

序号	线路编号	道路名称	起点名称	终点名称	18cm C30砼(含刻槽、割缝等) (m ²)	5cm 碎石垫层 (m ³)	35cm 道渣 (m ³)	破除老路板块 18cm (m ²)	挖除老路基层 (m ³)	水泥路面灌缝 (m)	备注
1	C299	梅庄线	G104	北山桃园	1250.0	62.5	437.5	1250.0	500.0	500	
2	YGA4	西吴线	G104	蔡家店	1200.0	60.0	420.0	1200.0	480.0	480	
3	CZ12	南棚线	上永线	南棚	2200.0	110.0	770.0	2200.0	880.0	880	
4	Y500	上分线	S341	漂水分界	1850.0	92.5	647.5	1850.0	740.0	740	
合计					6500.0	325.0	2275.0	6500.0	2600.0	2600.0	

附注:

1、工程数量以实际发生为准。



江苏新世纪

现代建筑设计有限公司

JIANSHU XINSIJI Modern Architectural Design Institute Co., Ltd.

工程设计证书编号: A232021809

Engineering Design Certificate No. A232021809

合作设计:
CO-OPERATION

公司出图章:
MAJOR PERMISSION STAMP

注册建筑师/工程师章:
REGISTERED ARCHITECT/ENGINEER'S AFTX

姓名	日期	姓名	日期
沈俊		潘城	
张四平		张从余	
张四平		乐嘉雨	
张四平		管云杰	

姓名	日期	姓名	日期
张四平		张从余	
张四平		乐嘉雨	
张四平		管云杰	

工程名称:
PROJECT NAME:
2024年永和片区道路修缮工程

图名:
DRAWING:
路面结构设计图(S-4)

设计编号	阶段	建设
PROJECT NUMBER	STATUS	CONSTRUCTION
分项号	比例 <td>见图</td>	见图
SUB-DIVISION	SCALE	SEE DRAWING
日期	图号 <td></td>	
DATE	DRAWING NUMBER	

本图设计内容未经本公司同意不得在其他地方使用、抄袭及复制。所有尺寸均以图中标注为准,不得量取图成尺寸施工。如有任何不详细宜,请在施工前与设计部会商。未经签名盖章本图无效。

自然区划	Ⅳ ₁
路基土组	中湿
适用范围	水泥路面大范围破损(基层、路基损坏)
路面结构图式	<p>老路面顶 18cm C30水泥混凝土 5cm 碎石垫层 35cm 道渣 老路路基沉降、基层破损</p>
厚度	58cm

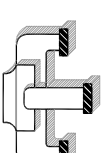
按轻交通量设计

混凝土设计弯拉强度 $f_{cm}=4.0MPa$

混凝土弯拉弹性模量 $E_c=27000MPa$

附注:

1、图中尺寸均以厘米为单位。



江苏新世纪

现代建筑设计有限公司

JIANSHU XINSIJI Modern Architectural Design Institute Co., Ltd.

工程设计证书编号: A232021809

Engineering Design Certificate No. A232021809

合作设计:
CO-OPERATION

公司出图章:
MAJOR PERMISSION STAMP

注册建筑师/工程师章:
REGISTERED ARCHITECT/ENGINEER'S APTX

姓名	签名	日期
沈俊		
张国平		
张国平		
张国平		
张国平		
张国平		
潘城		
潘城		

姓名	签名	日期
张从余		
乐嘉雨		
管云杰		

建设单位:
CLIENT: 溧阳市上兴镇人民政府

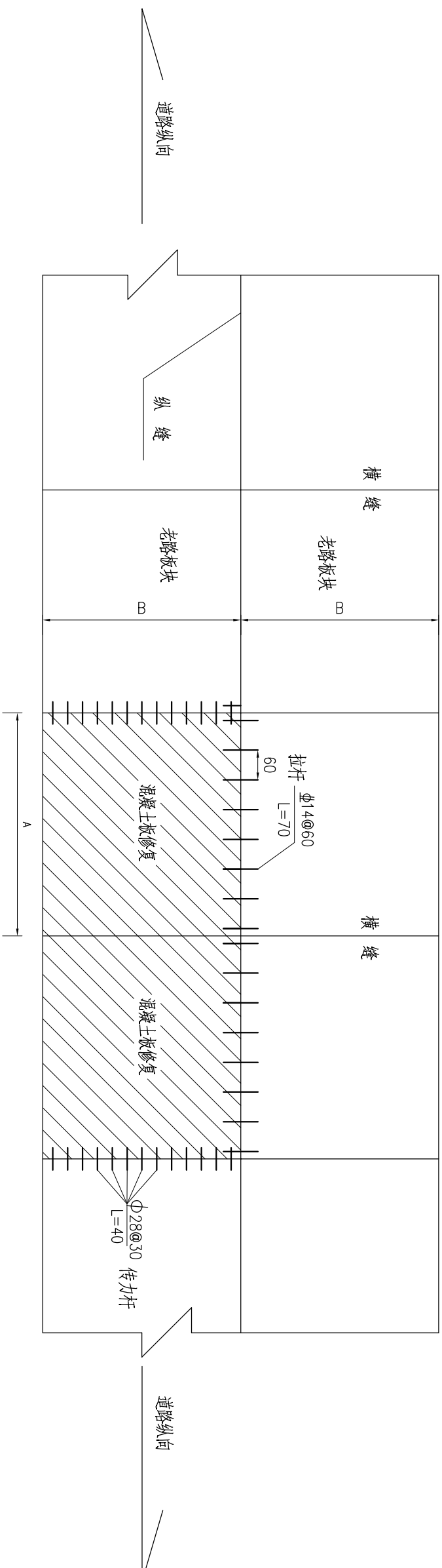
工程名称:
PROJECT NAME: 2024年永和县道路修缮工程

图名:
DRAWING: 路面结构设计图(S-4)

设计编号	阶段	建设
PROJECT NUMBER	STATUS	STATUS
分项号	比例 <td>见图</td>	见图
SUB-DIVISION	SCALE	SEE DRAWING
日期	图号 <td></td>	
DATE	DRAWING NUMBER	

本图设计内容未经本公司同意不得在其他地方使用、抄袭及复制。所有尺寸均以图中标注为准,不得量取图成尺寸施工。如有任何不详细,请在施工前与设计院沟通。未经签字盖章本图无效。

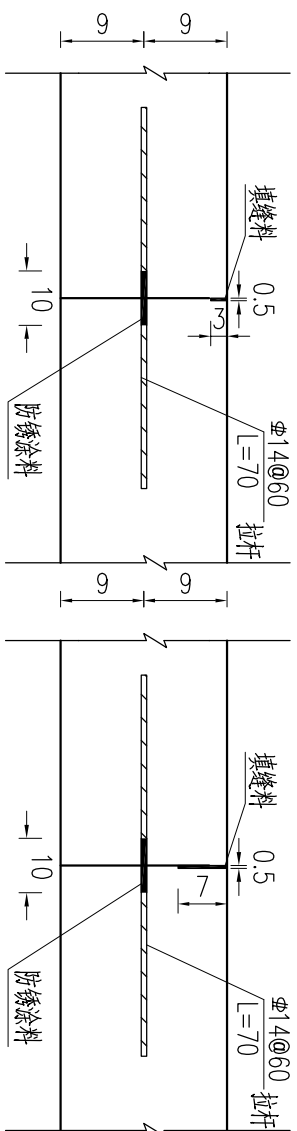
新旧混凝土板搭接图



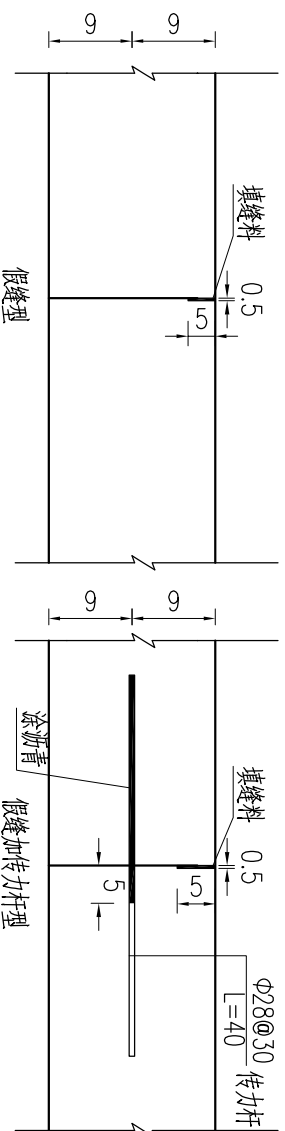
附注:

- 本图尺寸以cm计;
- 拉杆间距为60cm,直径 $\Phi 14$ mm,为螺纹钢筋长70cm,35cm嵌入相邻板内,最外侧的拉杆距横向接缝的距离不得小于100mm。
- 传力杆间距为30cm,直径 $\Phi 28$ mm,为光圆钢筋长40cm,20cm嵌入相邻板内,最外侧传力杆距纵向接缝或自由边距离为150~250mm。
- 若连续多块纵向板需更换,则两头横缝处设置传力杆,中间横缝切假缝。
- 新旧混凝土板间设传力杆和拉杆时,需先在老板块侧面中部打孔,然后植入钢筋,用环氧水泥砂浆灌注,然后浇筑新的板块。
- b为板宽, a为板长,根据每条路的板块实际长、宽来计。

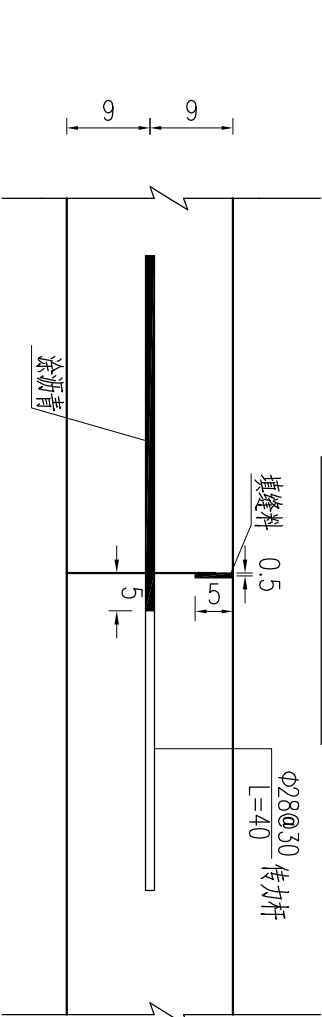
纵向施工缝构造



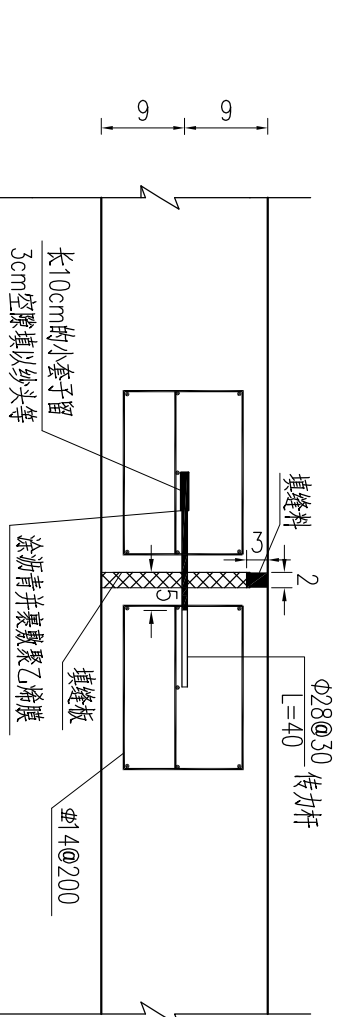
横向缩缝构造



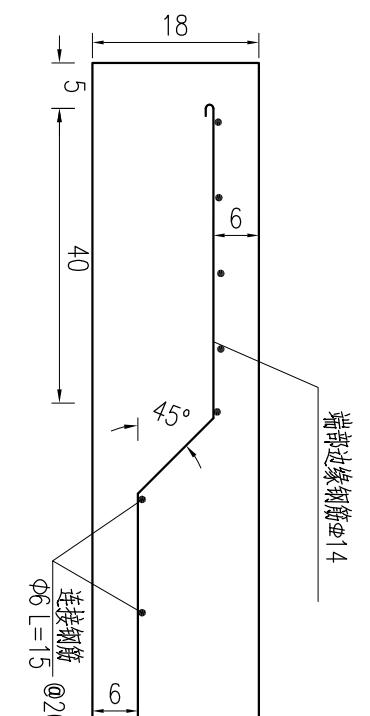
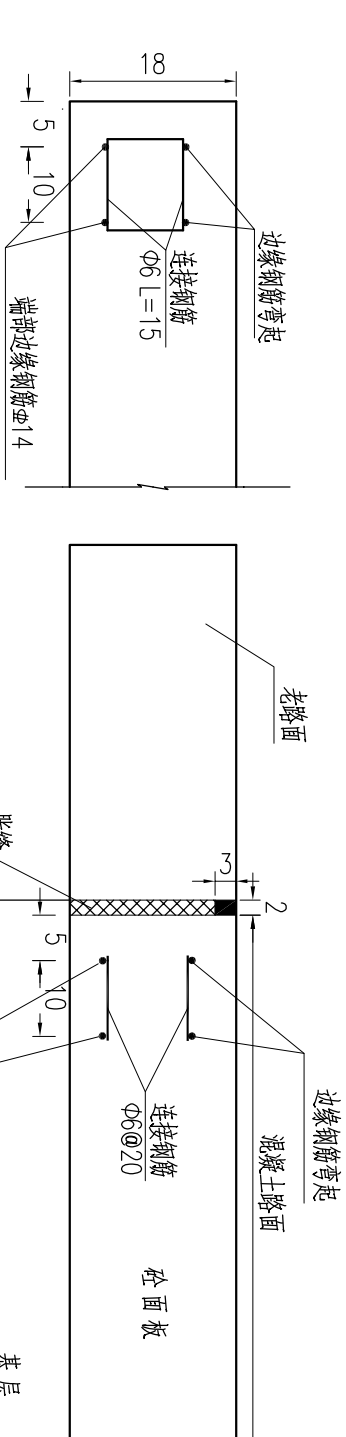
横向施工缝构造



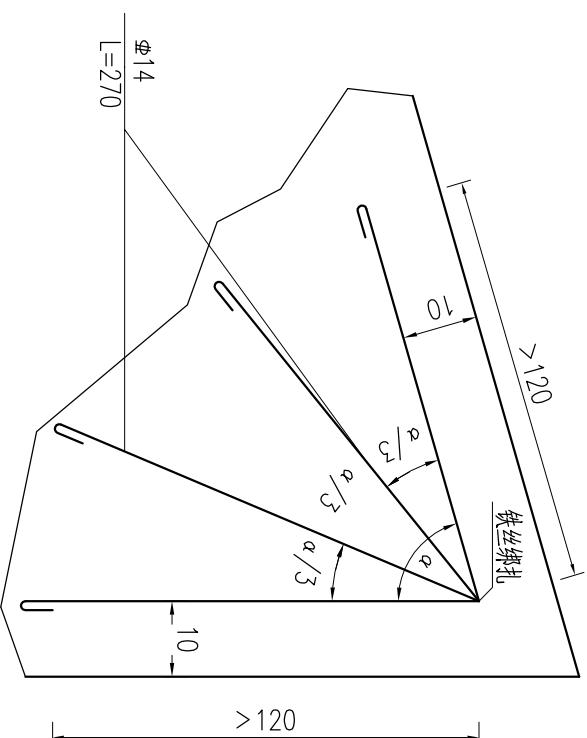
胀缝构造



边缘加强筋构造

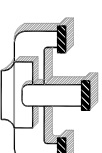


角隅钢筋补强



附注:

- 1、图中除钢筋直径以毫米为单位外，余均以厘米计。
- 2、本工程混凝土面板的纵向施工缝及纵向缩缝与道路中心线平行。
- 3、角隅钢筋补强用于板角小于90度时，布置在板的上部，距板顶8cm，距板边10cm。
- 4、边缘钢筋用于混凝土面板纵、横向自由边边缘部分的补强。



江苏新世纪

现代建筑设计有限公司

JMSB XINSIJI Modern Architectural Design Institute Co., Ltd.
工程设计证书编号: A232021809
Engineering Design Certificate No. A232021809

合作设计:

CO-OPERATION

公司出图章:

MAJOR PERMISSION STAMP

注册建筑师/工程师章:

REGISTERED ARCHITECT/ENGINEER'S AFX

姓名	日期	姓名	日期
沈俊		潘城	
张园平		张从余	
张园平		乐嘉雨	
张园平		管云杰	

姓名	日期	姓名	日期
潘城		张从余	
张园平		乐嘉雨	
张园平		管云杰	

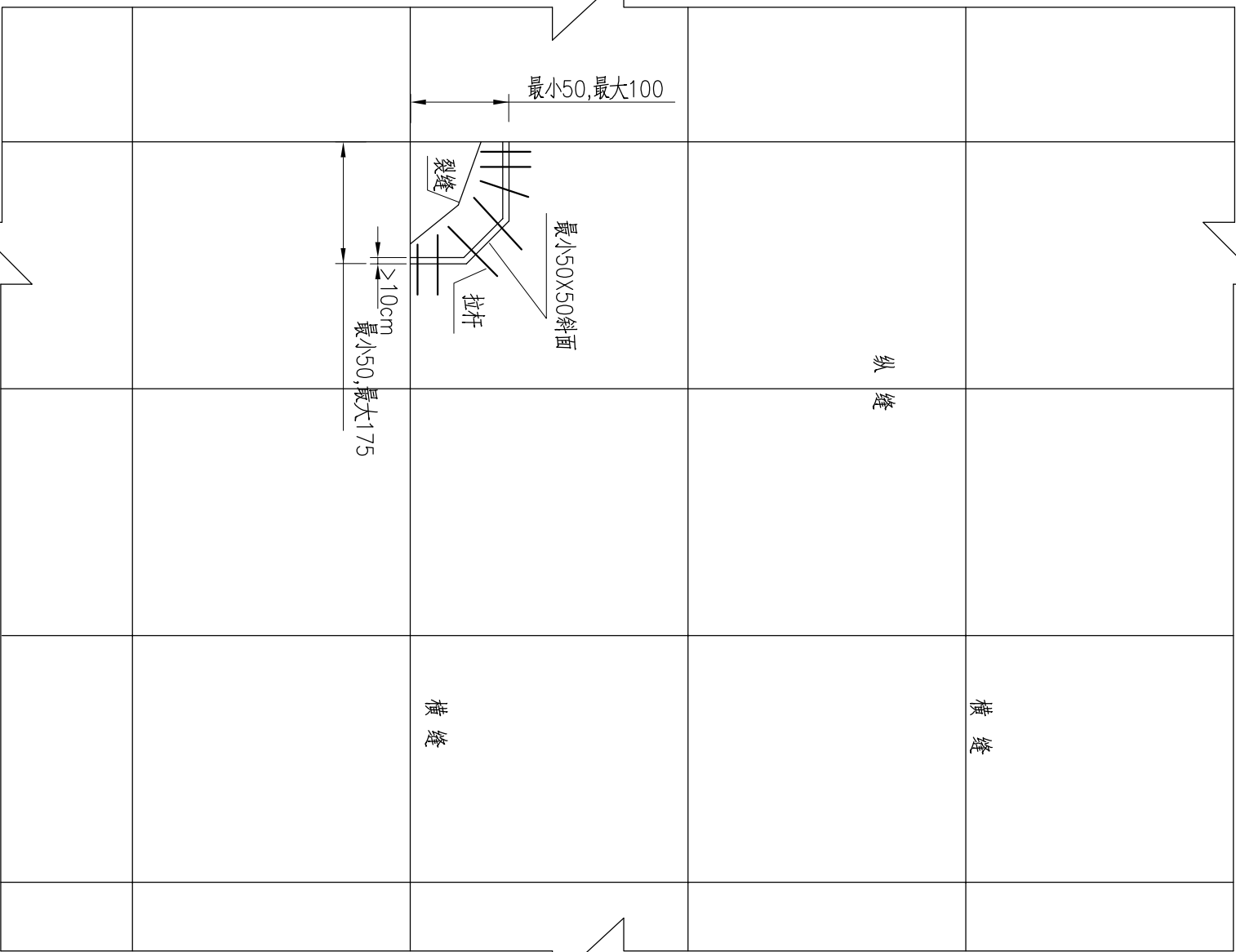
工程名称: 2024年永和县道路修复工程

图名: 路面结构设计图(S-4)

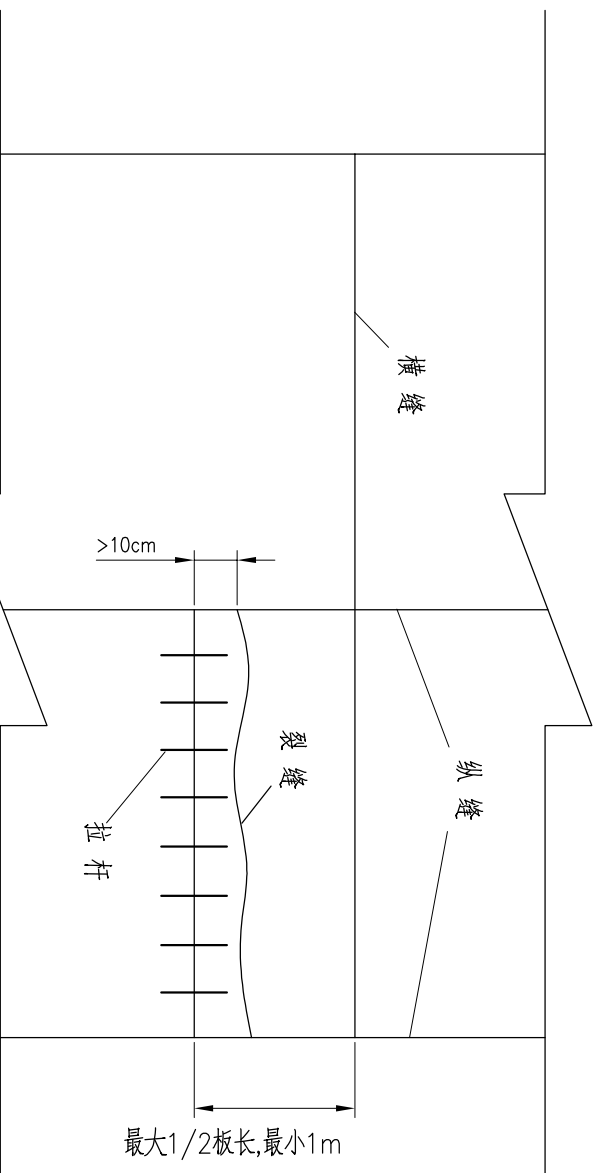
设计编号	阶段	建设
分项目号	比例	见图
日期	图号	

本图设计内容未经本公司同意不得在其他地方使用、抄袭及复制。所有尺寸均以图中标注为准，不得量取图样尺寸。施工，如有任何不详细事宜，请在施工前与设计部联系。未经签名盖章本图无效。

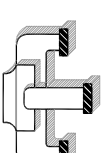
板角修补处治图



板边修补处治图



- 附注：1、本图尺寸以cm计。
2、当混凝土板内仅有一条贯穿裂缝，或一个角破损，且破损板角的面积小于1/4块板的面积时，只进行板块的局部更换。
3、拉杆间距为600cm，直径φ14螺纹钢筋长700cm，35cm嵌入相邻板内。
4、原混凝土局部破坏，需要进行处理时，需采用C35号混凝土，并根据需要可添加适当早强剂。



江苏新世纪

现代建筑设计有限公司

JIANSHU XINSHIJI Modern Architectural Design Institute Co., Ltd.

工程设计证书编号: A232021809

Engineering Design Certificate No. A232021809

合作设计:
CO-OPERATION

公司出图章:
MAJOR PERMISSION STAMP

注册建筑师/工程师章:
REGISTERED ARCHITECT/ENGINEER'S AFFIX

姓名	日期
沈俊	
张四平	
张四平	
张四平	
张四平	
张奇彬	
潘城	

姓名	日期
潘城	
张从余	
乐嘉雨	
管云杰	

工程名称:
PROJECT NAME:
2024年永和片道路路修工程

图名:
DRAWING:
路面结构设计图(S-4)

设计编号	阶段	建设
PROJECT NUMBER	STATUS	STATUS
分图号 <td>比例<td>见图</td></td>	比例 <td>见图</td>	见图
SUB-DIVISION	SCALE	SEE DRAWING
日期 <td>图号<td></td></td>	图号 <td></td>	
DATE	DRAWING NUMBER	

本图设计内容未经本公司同意不得在其他地方使用。抄袭及复制，所有尺寸均以图中标注为准，不得量取图幅尺寸施工，如有任何不详尽，请在施工前与设计部会商。未经签字盖章本图无效。