

天目湖卫生院景观提升改造项目



设计单位：龙海建设集团有限公司

景观施工图设计说明



龙海建设集团有限公司

LONGHAI CONSTRUCTION GROUP CO., LTD

建设工程设计甲级证书编号: A132047214

合作单位

出图专用章

注册执业章

建设单位

项目名称
天目湖卫生院景观提升改造项目

图纸名称
景观施工图设计说明

此图纸必须经审查机构
审查合格盖章后方可施工

审 定	梅凯译	梅凯译
项目负责	张文登	张文登
审 核	张文登	张文登
专业负责	张文登	张文登
校 对	虞自强	虞自强
设 计	陈建锋	陈建锋
专 业	道路	阶 段 施工图
比 例		图 号 LN1.02
日 期		设计号

第一部分、设计依据

- 1、甲方提供的总平面图(电子版)。
- 2、甲方确认的景观方案及有关会议纪要。
- 3、居住区环境景观设计导则 2006 混凝土结构设计规范 GB50010-2010(2015版)
- 体育场地与设施国家建筑标准设计图集 13J933 砌体结构设计规范 GB50003-2011
- 钢结构焊接规范 GB50661 钢结构设计规范 GB50017-2017
- 建筑外墙用腻子 JG/T 157-2009

第二部分、工法说明

- 1、放样说明
 - a、放样作业由“放样起始点”开始;
 - b、放样工作应依图纸所示,由墙面、墙中心线、路缘石面或树干中心线起始;放样角度如无特别说明皆为90度直角。
 - c、景观平面图尺寸标注以mm为单位。
 - d、竖向图标高单位m,场地标高均为景观设计完成面标高,道路标高为路面中心线或变坡点标高。

2、选材说明

- a、所有设计饰材及灯具需经过设计师确认和业主审批后才能定购,承建商应严格按图施工。除按本设计图纸要求外,均需报小样,经甲方及设计单位审核认可后方可采用。
- b、所有造型石材的选择必须由业主、设计师确认后施工安装;
- c、所有室外设计采用的木材将需采用经过防腐、防水、脱脂、烘干及压缩等处理的室外用木材,木材的运用需根据设计师的要求施工,同等级别的产品选购均需送交样品确认后施工安装。
- d、设计选用新型材料产品时,其产品的质量和性能必须经过检测符合国家标准后方可采用,并由生产厂家负责指导施工。

3、道路、广场设计说明

- a、适应于庭院、广场及公园内的道路设计。
- b、选择铺装材料应符合产品标准要求,面材标注除特殊注明者外均为含灰缝。
- c、基层分承载(即可走机动车)与非承载(即人行道),承载负荷标准按设计荷载为:(1)小汽车承载标准按4.0KN/m²计算;(2)消防车承载标准按20.0KN/m²计算。非承载标准按2.5KN/m²计算。
- d、基层结构按多年冻土、季节冻土和多年不冻土三个地带设计。
- e、冻土地带的潮湿路段以及其它地带过分潮湿路段不宜直接铺筑灰土基层。应在其下设置隔水垫层,灰土一般配比为3:7或:2:8。
- f、二灰碎石的基料为石灰、粉煤灰、碎石,一般配比为10:20:70或8:12:80。
- g、排水坡度双坡路拱中间采用圆曲线接顺,单坡向与地势的排水方向一致。
- h、道路横坡设计坡度(如没具体说明)参照竖向设计说明。

4、竖向设计:

- a、路面排水,场地排水,种植区排水,穿孔排水管线等的布置与设计均应与室外雨水系统相连接,并应与建施总平面图密切配合使用。
- b、本工程设计中如无特殊标明,竖向设计坡度均按下列坡度设计:
 - 广场及活动场地:如无特殊指明,坡向排水方向,坡度1.0%;
 - 2m道路横坡:如无特殊指明,坡向路沿,坡度0.5%;
 - 台阶及坡道的休息平台:如无特殊指明,坡向排水方向,坡度1.0%;
 - 种植区:如无特殊指明,坡向排水方向,坡度2.0%;
- c、所有种植区与路面交接处,如无特殊指明,应比路面低0.02m;
- d、地形设计标高为最终完成标高,堆坡时需做压实处理;
- e、所有地面排水,应从构筑物基座或建筑外墙面向外找坡最小2%;

5、铺砌说明

- a、所有铺装地面饰材的施工必须保证优质施工质量,必须保证饰材面上不留有砂浆等污渍;
- b、铺装材料在铺装之前应采取六面防护措施,防止出现污损、泛碱等现象。
- c、湿作业时现场环境温度宜在5度以上。

- d、外墙立面石材,应进行六面防护,防护剂应选择水性型,采用粘面剂铺贴方式。(干挂石材除外)砂岩型、火烧板及蘑菇石因其吸水率较高,所以在选用防护剂时,应当慎重选用那些渗透性、封闭性较好的防护剂,使其达到较好的防护效果。
- e、石材、地面砖铺贴前应浸水湿润。天然石材铺贴前应进行对色、拼花并试拼、编号。
- f、铺贴前应根据设计要求确定结合层砂浆厚度,拉十字线控制其厚度和石材、地面砖表面平整度。
- g、结合砂浆应采用设计标号的水泥砂浆,厚度宜高出实铺厚度2-3mm。铺贴前应在水泥砂浆上刷一道水灰比为1:2的素水泥浆或干铺水泥1-2mm厚酒水。
- h、石材、地面砖铺贴时应保持水平就位,用橡皮锤轻击使其与砂浆粘结紧密,同时调整其表面平整度及缝宽。
- i、铺贴后应及时清理表面,24小时后应用1:1水泥砂浆灌缝,选择与地面颜色一致的颜色与白水泥拌和均匀后嵌缝。
- j、石材铺装铺贴时须基层平整、满足强度,保证铺贴的石材完整性,避免被压碎。
- k、所有砖砌体均采用MU25混凝土实心砖,基础采用M7.5水泥砂浆砌筑,墙身采用M5混合砂浆砌筑。
- l、混凝土:砼除标注外,均为C25砼。混凝土保护层厚度:梁25mm,柱为30mm,板为15mm,基础40mm。
- m、钢筋采用Φ-HPB235,Φ-HRB335,Φ-HRB400。

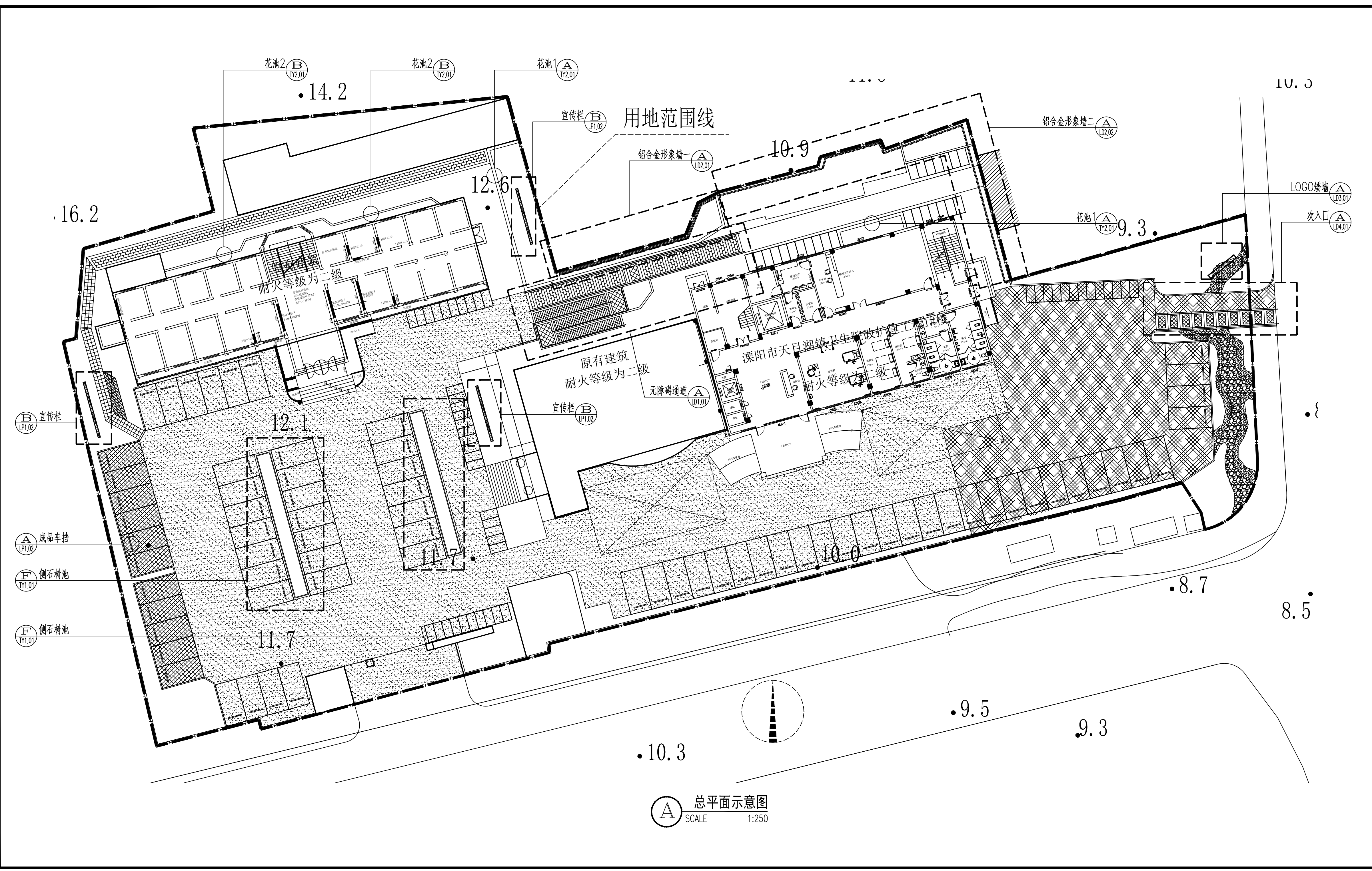
6、室外工程材料与构造措施

- a、地面变形缝设置要求(面层与垫层伸缩缝应对应设置):
 - (1)伸缩缝:采用混凝土垫层时应设置伸缩缝,胀缝间距在夏季与常温施工时为24-36m,低温及冬季施工时为15-18m,胀缝内木嵌条高度应为混凝土厚度2/3。
 - (2)伸缩缝:采用混凝土垫层均应设置纵向伸缩缝和横向伸缩缝。纵向伸缩缝间距不大于4m,横向伸缩缝不大于6m,,伸缩缝构造为假缝深度应为混凝土厚度1/3。
- b、台阶或坡道平台与建筑外墙面之间须设变形缝,缝宽30mm,,灌建筑嵌缝油膏,深50mm;
- c、地面石材铺装留缝除特殊指明外均应≤2mm,地面混凝土砖铺装留缝除特殊指明外均应≤5mm;
- d、本次设计如涉及有关建筑结构顶板,(底板)及围护结构,本设计如无特殊指明,则其有关构造做法及措施参照建筑施工图设计。
- e、为保证视觉景观效果的统一,所有位于广场及园林路面的井盖均应做双层井盖,面层做法应与周围铺装一致。
- f、所有外露铁件,应于完成最终饰面之前,按照相关施工规范进行除锈、防锈处理;
- g、所有木件均应采用一级木材木,其含水率不大于18%,须经过防腐处理后方可使用。
 - 1、防腐处理方法一:木料采用强化防腐油涂刷2-3次,强化防腐油配合比97%混合防腐油,3%氯酚(用于地面以下)。
 - 2、防腐处理方法二:采用E-51双酚A环氧树脂刷2次(用于地面以上)。
- h、所有室外墙面所用之外墙涂料,均应具有防水、防污及适应当地气候条件的耐候性。
- i、所有室外地面所用之天然石材铺装材料,均应按照相关规范要求防腐、防污处理。
- j、1、材料:圆钢、方钢、钢管、型钢、钢板采用Q235B钢,不锈钢应符合国家有关标准,钢和不锈钢之间的焊接采用不锈钢焊条。
 - 2、焊接及焊接材料应符合《建筑钢结构焊接技术规程》JGJ81-2002的有关技术规定。电焊条的选用根据相关钢结构焊接标准执行。焊缝应满焊并保持焊缝均匀,不得有裂缝、过烧现象,外露处应锉平、磨光。焊缝的高度8mm,焊缝长度见各详图。安装后不应有歪斜、扭曲、变形等缺陷。
 - 3、各金属构件表面应光滑、平直、无毛刺。无铁锈、无油污及附着在构件表面的杂物。
 - 4、钢板制作的装饰件应保持边角整齐、切割部位须挫平磨光、不得留有切割痕迹和毛刺。
 - 5、各种机加工件,要求尺寸精确表面光洁。
 - 6、钢构件表面装饰及防腐处理:各种钢构件在油漆前应进行彻底的除锈处理,刷防锈漆(红丹)二道。
- k、未标注砌体均采用MU10水泥砖,基础采用M7.5水泥砂浆砌筑,墙身采用M5混合砂浆砌筑,砌体构造柱设置要求根据相关规范标准执行。

第三部分、其他

- 1、本工程施工图纸所示尺寸与实际不符时,按实际尺寸为准。
- 2、图中未详尽之处,须严格按照国家现行的《工程施工及验收规范》及工程所在地方法规执行。
- 3、此套图纸中的雕塑、标识标牌部分应该由专业厂家进行二次设计或深化。

日期	
姓名	
专业	
日期	
姓名	
专业	
日期	
姓名	
专业	



总平面示意图
 SCALE 1:250

合作单位	
出图专用章	
注册执业章	
建设单位	
项目名称	天目湖卫生院景观提升改造项目
图纸名称	总平面示意图
此图纸必须经审查机构审查合格盖章后方可施工	
审定	梅凯译 梅凯译
项目负责	张文登 张文登
审核	张文登 张文登
专业负责	张文登 张文登
校对	虞自强 虞自强
设计	陈建锋 陈建锋
专业	道路 阶段 施工图
比例	图号 LP1.01
日期	设计号

合作单位

出图专用章

注册执业章

建设单位

项目名称
天目湖卫生院景观提升改造项目

图纸名称
部品示意图

此图纸必须经审查机构
审查合格盖章后方可施工

审 定	梅凯译	梅凯译
项目负责	张文登	张文登
审 核	张文登	张文登
专业负责	张文登	张文登
校 对	虞自强	虞自强
设 计	陈建锋	陈建锋
专 业	道路	阶 段 施工图
比 例		图 号 LP1.02
日 期		设计号



A 成品车挡示意图



B 宣传栏示意图
不锈钢宣传栏6.8m*2m高

注: 示意图仅供参考, 具体样式专业厂家二次深化。

日期	
姓名	
专业	暖通
专业	弱电
专业	给排水
专业	结构
姓名	
日期	
姓名	
日期	

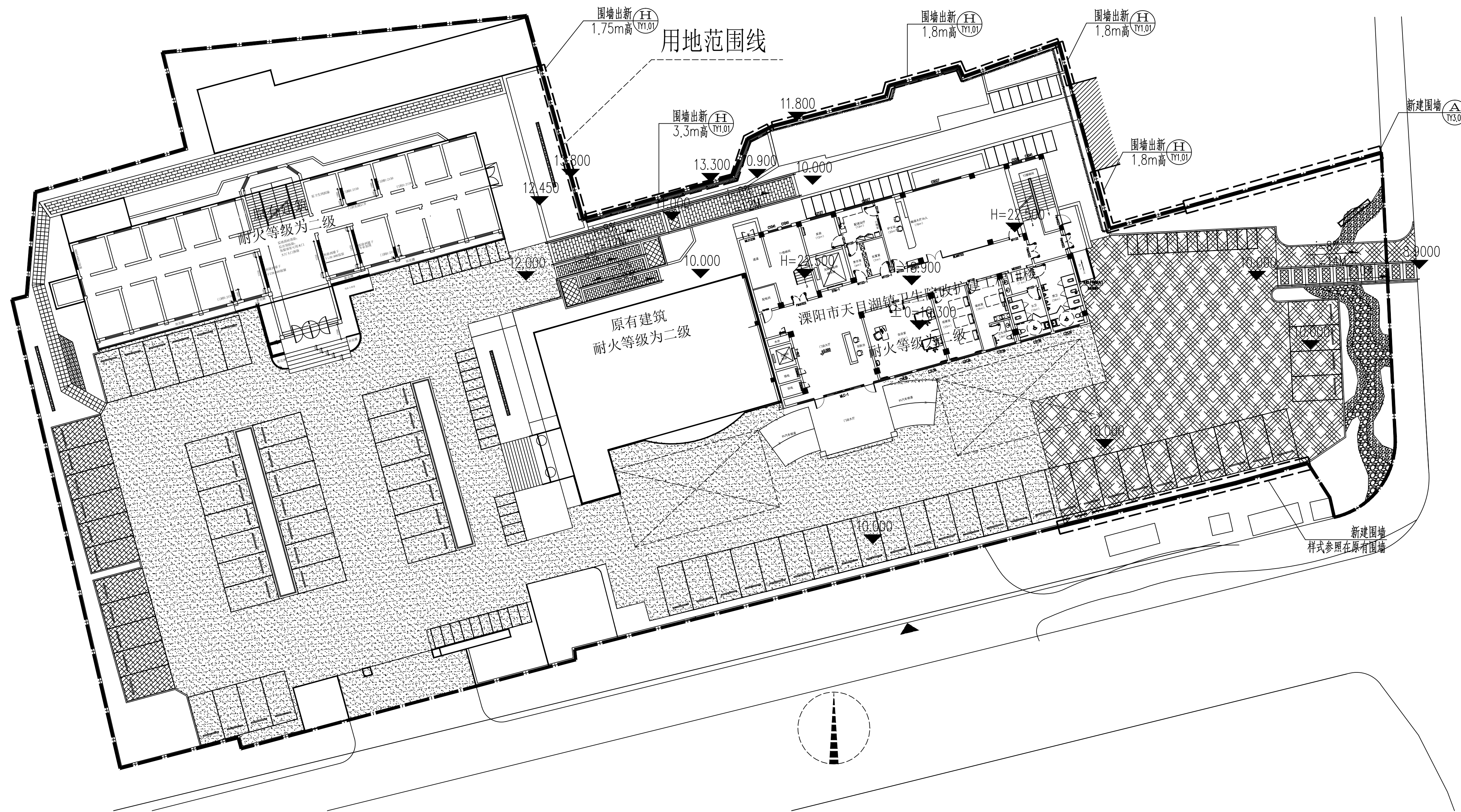
日期	
姓名	
专业	道路
姓名	
专业	道路
姓名	
专业	道路
姓名	
专业	道路

龙海设计

龙海建设集团有限公司

LONGHAI CONSTRUCTION GROUP CO., LTD

建设工程设计甲级证书编号: A132047214



合作单位

出图专用章

注册执业章

建设单位

项目名称
天目湖卫生院景观提升改造项目

图纸名称
围墙平面示意图

此图纸必须经审查机构
审查合格盖章后方可施工

审定	梅凯译	梅凯译
项目负责人	张文登	张文登
审核	张文登	张文登
专业负责	张文登	张文登
校对	虞自强	虞自强
设计	陈建锋	陈建锋
专业	道路	阶段 施工图
比例		图号 LP1.03
日期		设计号

围墙平面示意图
SCALE 1:250

合作单位

出图专用章

注册执业章

建设单位

项目名称
天目湖卫生院景观提升改造项目

图纸名称
物料平面图

此图纸必须经审查机构
审查合格盖章后方可施工

审定	梅凯译	梅凯译
项目负责人	张文登	张文登
审核	张文登	张文登
专业负责	张文登	张文登
校对	虞自强	虞自强
设计	陈建锋	陈建锋
专业	道路	阶段 施工图
比例		图号 LP1.04
日期		设计号

用地范围线

原有建筑
耐火等级为二级

溧阳市天目湖镇卫生院改扩建
耐火等级为二级

花岗岩面层

芝麻灰烧面花岗岩
600*300*30
芝麻白烧面花岗岩
600*300*30

芝麻灰烧面花岗岩
400*400*30

芝麻黑烧面花岗岩
400*400*30

热熔型标线涂料

原路面改造沥青路

原高出地平面改造沥青路

热熔型标线涂料

800*250*120厚芝麻白侧石

60~80厚白色砾石
TY1.01-G

800*250*120厚芝麻白侧石

60~80厚白色砾石
TY1.01-G

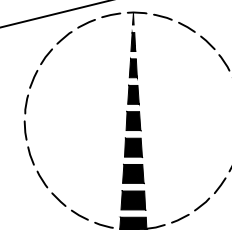
新建沥青路
TY1.01

60~80厚黑色砾石
TY1.01-G

800*250*120厚芝麻白侧石

物料平面图

SCALE 1:250



日期	
姓名	
专业	
日期	
姓名	
专业	
日期	
姓名	
专业	

合作单位

出图专用章

注册执业章

建设单位

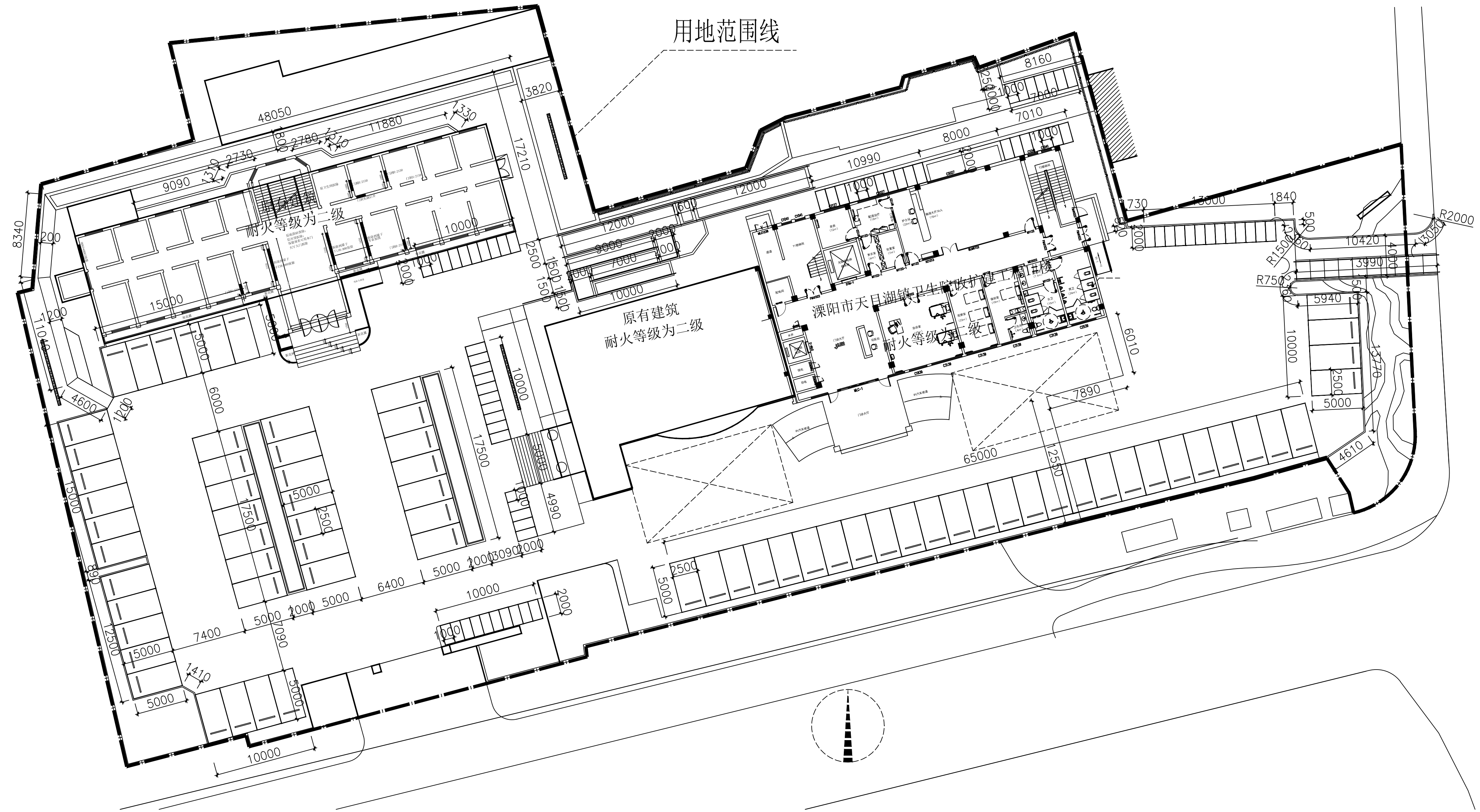
项目名称
天目湖卫生院景观提升改造项目

图纸名称
尺寸平面图

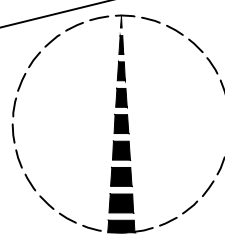
此图纸必须经审查机构
审查合格盖章后方可施工

审定	梅凯译	梅凯译
项目负责	张文登	张文登
审核	张文登	张文登
专业负责	张文登	张文登
校对	虞自强	虞自强
设计	陈建锋	陈建锋
专业	道路	阶段 施工图
比例		图号 LP1.05
日期		设计号

用地范围线



尺寸平面图
SCALE 1:250

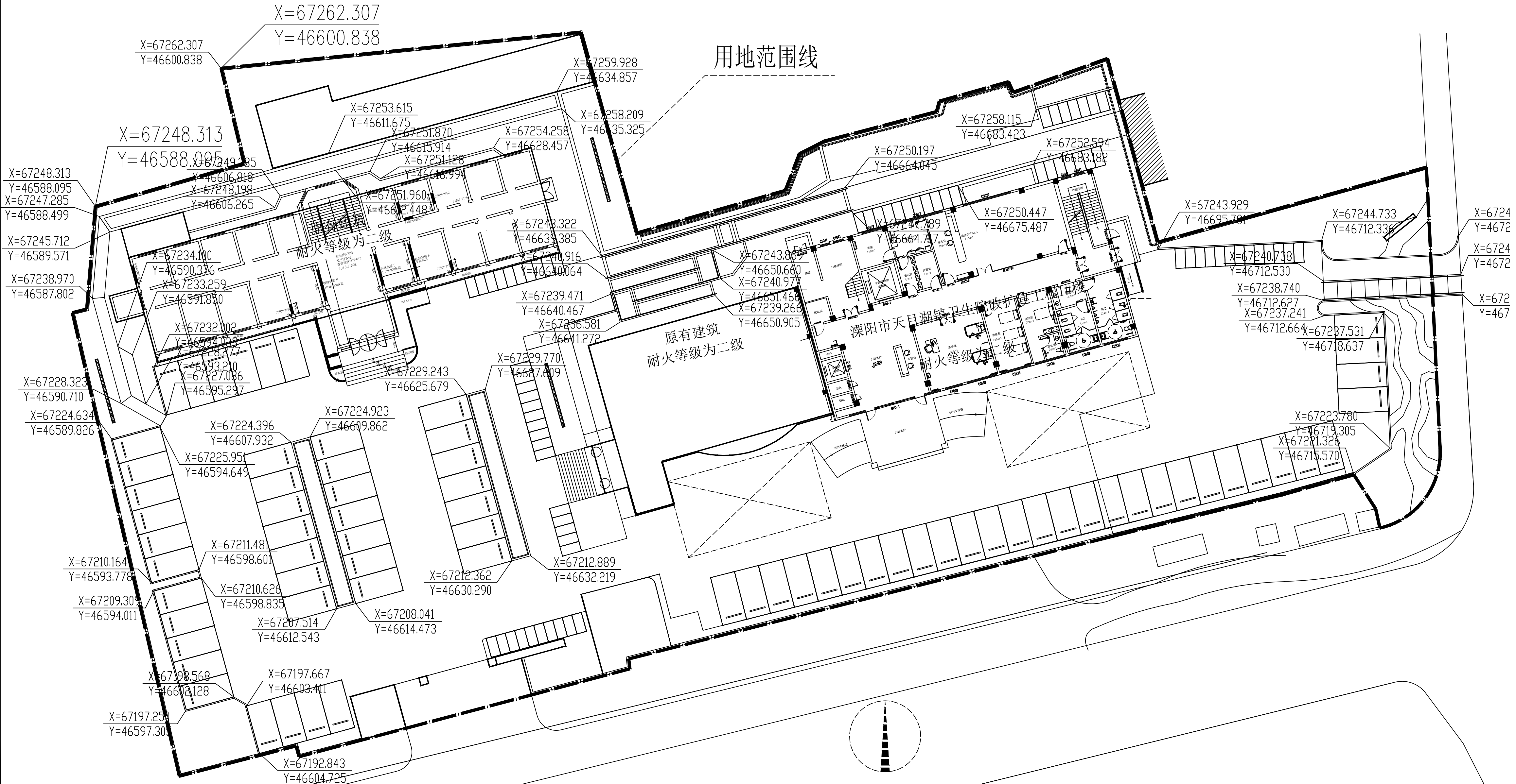


日期	
姓名	
专业	道路
姓名	
专业	给排水
姓名	
专业	暖通
姓名	
专业	电气
姓名	
专业	结构
姓名	
专业	建筑
姓名	
专业	景观
姓名	
专业	园林
姓名	
专业	其他
姓名	

用地范围线

原有建筑
耐火等级为二级

溧阳市天目湖镇卫生院改扩建
耐火等级为二级



定位平面图
SCALE 1:250

合作单位

出图专用章

注册执业章

建设单位

项目名称
天目湖卫生院景观提升改造项目

图纸名称
定位平面图

此图纸必须经审查机构
审查合格盖章后方可施工

审定	梅凯译	梅凯译
项目负责	张文登	张文登
审核	张文登	张文登
专业负责	张文登	张文登
校对	虞自强	虞自强
设计	陈建锋	陈建锋
专业	道路	阶段 施工图
比例		图号 LP1.06
日期		设计号

日期	
姓名	
日期	
姓名	
日期	
姓名	
日期	
姓名	

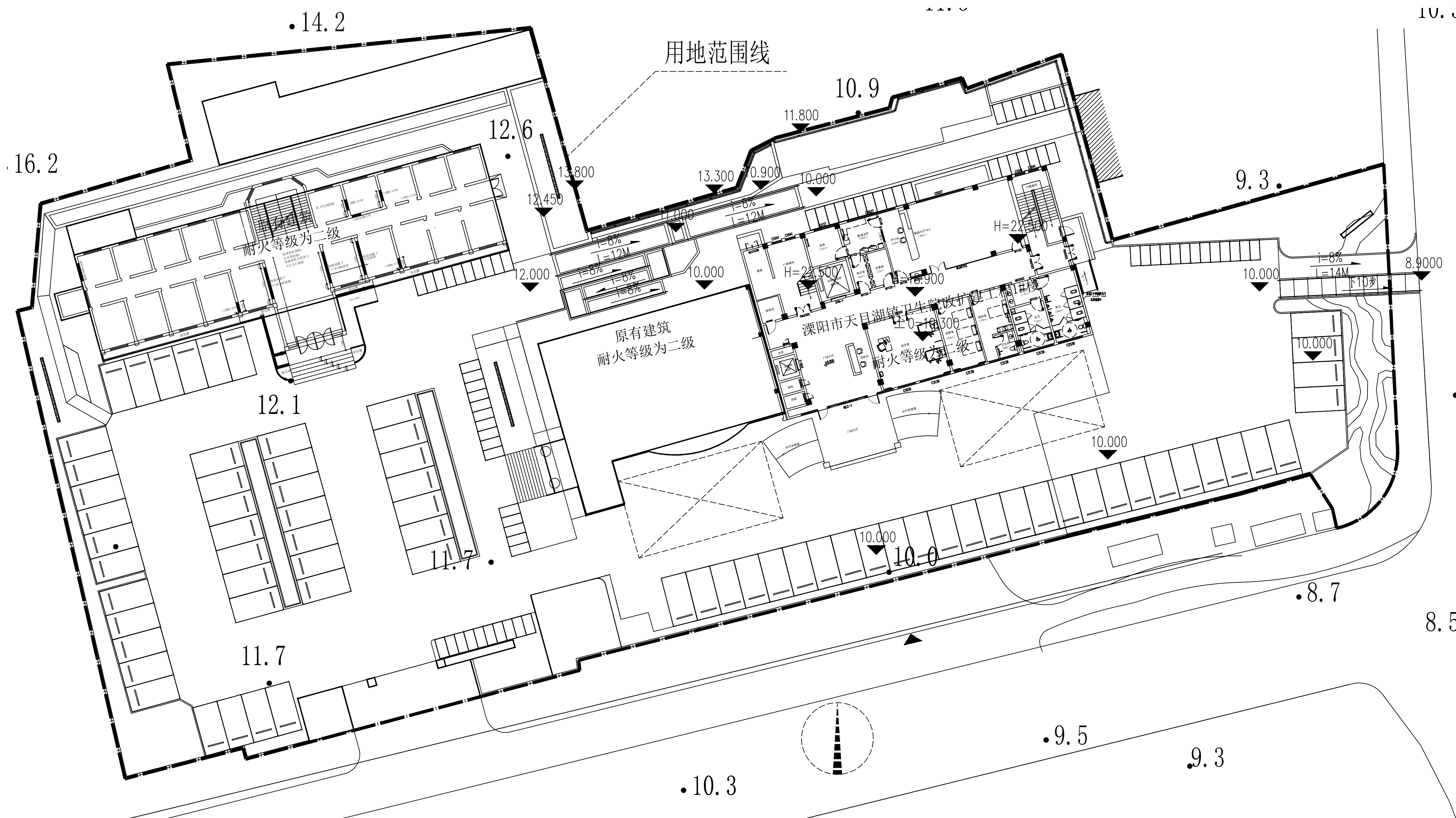
日期	
姓名	
专业	
日期	
姓名	
专业	
日期	
姓名	
专业	

龙海设计

龙海建设集团有限公司

LONGHAI CONSTRUCTION GROUP CO., LTD

建设工程设计甲级证书编号: A132047214



竖向总平面图
SCALE 1:250

合作单位

出图专用章

注册执业章

建设单位

项目名称
天目湖卫生院景观提升改造项目

图纸名称
竖向总平面图

此图纸必须经审查机构
审查合格盖章后方可施工

审定	梅凯译	梅凯译
项目负责人	张文登	张文登
审核	张文登	张文登
专业负责	张文登	张文登
校对	虞自强	虞自强
设计	陈建锋	陈建锋
专业	道路	阶段 施工图
比例		图号 LP1.07
日期		设计号

电气设计施工说明

一. 设计依据:

1. 《城市道路照明设计标准》CJJ 45-2015
2. 《城市道路照明工程施工及验收规程》CJJ89-2012
3. 《电气装置安装工程接地装置施工及验收规范》GB50169-2016
4. 《城市夜景照明设计规范》JGJ/T163-2008
5. 设计合同及委托书。
6. 各相关专业提供的技术资料和要求。

二. 设计范围:

本设计为电气照明配电设计。

三. 供电电源:

1. 负荷分级: 根据功能对供电可靠性的要求, 普通照明按三级设计。
2. 灯具采用太阳能灯具, 具体样式甲方选型。

四. 照明配电:

1. 灯具型号及样式可由甲方确定, 庭院灯安装位置距园路边0.8m。
2. 安装在室外的灯具外壳防护等级不应低于IP54; 埋地灯具外壳防护等级不应低于IP67。
3. 灯具及安装固定件应具有防止脱落或倾倒的安全防护措施; 对人员可触及的照明设备, 当表面温度高于70℃时, 应采取隔离保护措施。
4. 直接安装在可燃材料表面的灯具, 应采用标有△F标志的灯具。

五. 接地

1. 本工程低压配电系统采用AC220/380V TN-S 三相五线制接地形式, 设置专用保护接地线(PE), 凡正常不带电, 而当绝缘破坏有可能呈现电压的一切电气设备金属外壳均应可靠接地。接地电阻不大于4欧, 否则须新增配电箱接地板或采取其他接地措施, 接地板做法参照国标图集, 图集号: 14D504 第17页。
2. 照明电气设备的下列金属部分均应接地:
 - 1). 钢灯杆、金属灯座、I类照明灯具的金属外壳;
 - 2). 其他因绝缘破坏可能使其带电的外露导体;

六. 节能说明:

1. 本工程采用太阳能节能型灯具。
2. 灯具效率不低于规范要求: 灯具效率不得低于70%; 泛光灯效率不得低于65%。
3. 应制定维护计划, 宜定期进行灯具清扫、光源更换及其他设施的维护。
4. 应有专业人员负责照明维修和安全检查并做好维护记录, 专职或兼职人员负责照明运行;
5. 宜按照光源的寿命或点亮时间、维持平均照度, 定期更换光源;
6. 更换光源时, 应采用与原设计或实际安装相同的光源, 不得任意更换光源的主要性能参数。

七. 照明功率密度值、照度值表:

房间或场所	功率密度值(W/m ²)	照度值(Lx)	显色指数Ra
园路、步道	0.4	5	≥80
出入口	0.6	10	≥80

采用标准图集目录

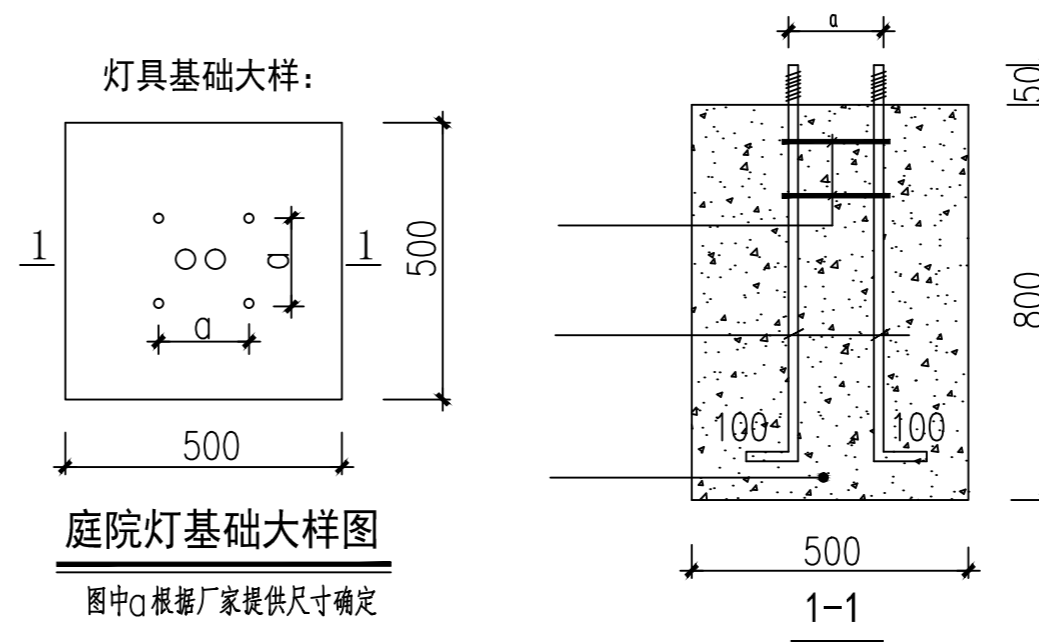
图集名称	图集号	页码	备注
常用低压配电设备安装	04D702-1	52	国标
等电位联结安装	15D502	21	国标
接地装置安装	14D504	17	国标
常用灯具安装	96D702-2	全集	国标

注: 标准图由施工方自备, 不出图。

主要设备材料表

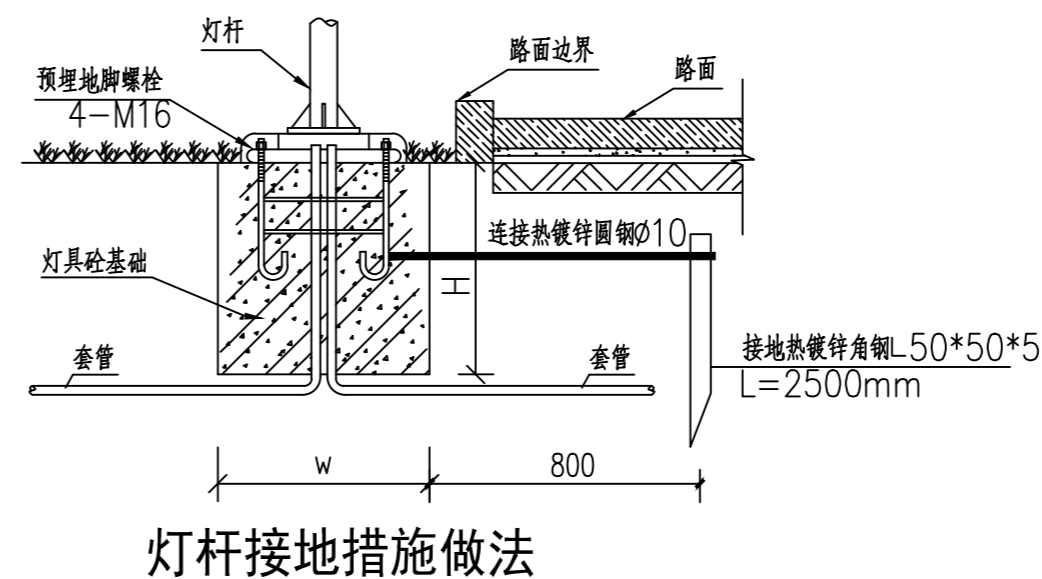
序号	图例	设备材料名称	型号规格	单位	数量	备注
1		太阳能路灯	太阳能LED,50W,H=6m	套	9	Tcp=4000K,防护等级IP65
2		太阳能庭院灯	太阳能LED,30W,H=3.6m	套	4	Tcp=3600K,防护等级IP65
3		接地板		组	共计	镀锌角钢L50*5*2500

注: 表中所列的主要设备材料数量与图纸有出入时以图纸为准, 此表仅供参考。



灯具基础说明:

1. 本图单位以毫米计。
 2. 要求灯基础置于原状土上, 地基承载力大于120KPa, 如遇不良地质土层应进行地基处理, 基础周围回填土应按道路人行道压实度要求处理。
 3. 基础坑按要求尺寸开挖后, 需同时安装接地板, 接地板与主筋及基础螺栓焊接(焊缝长度不少于200mm), 接地系统连接PE线后接地电阻不得大于4欧, 否则须增加接地板, 所有焊接处均涂沥青防腐。
 4. 基础施工完毕但灯具未安装时, 应对地脚螺栓外露螺纹部分涂抹黄油并用油纸包扎加以妥善保护, 施工时若铁构件有破坏或需要焊接时, 应涂沥青防腐。
 5. 灯具安装完毕找正后, 须用C20混凝土按图中尺寸盖住地脚螺栓, 以防生锈(或用装饰材料铺贴)。
- 位于绿地中的灯具, 灯具基础上面还用草坪铺贴。



合作单位

出图专用章

注册执业章

建设单位

项目名称
天目湖卫生院景观提升改造项目

图纸名称
电气设计施工说明

此图纸必须经审查机构
审查合格盖章后方可施工

审定	梅凯译	
项目负责人	张文登	
审核	张文登	
专业负责	张文登	
校对	虞自强	
设计	陈建锋	
专业	道路	阶段 施工图
比例		图号 DS1.01
日期		设计号

合作单位

出图专用章

注册执业章

建设单位

项目名称
天目湖卫生院景观提升改造项目

图纸名称
太阳能庭院灯布置平面图

此图纸必须经审查机构
审查合格盖章后方可施工

审定	梅凯译	梅凯译
项目负责人	张文登	张文登
审核	张文登	张文登
专业负责	张文登	张文登
校对	虞自强	虞自强
设计	陈建锋	陈建锋
专业	道路	阶段 施工图
比例		图号 DS1.02
日期		设计号

用地范围线

耐火等级为二级

原有建筑
耐火等级为二级

溧阳市天目湖镇卫生院改扩建

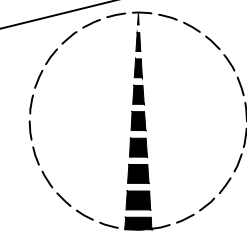
耐火等级为二级

DS1.02

太阳能庭院灯布置平面图
SCALE 1:250

图例

- 太阳能路灯, 太阳能LED, 50W, H=6m
- 太阳能庭院灯, 太阳能LED, 30W, H=3.6m



日期	
姓名	
专业	
姓名	
专业	
姓名	
专业	

合作单位

出图专用章

注册执业章

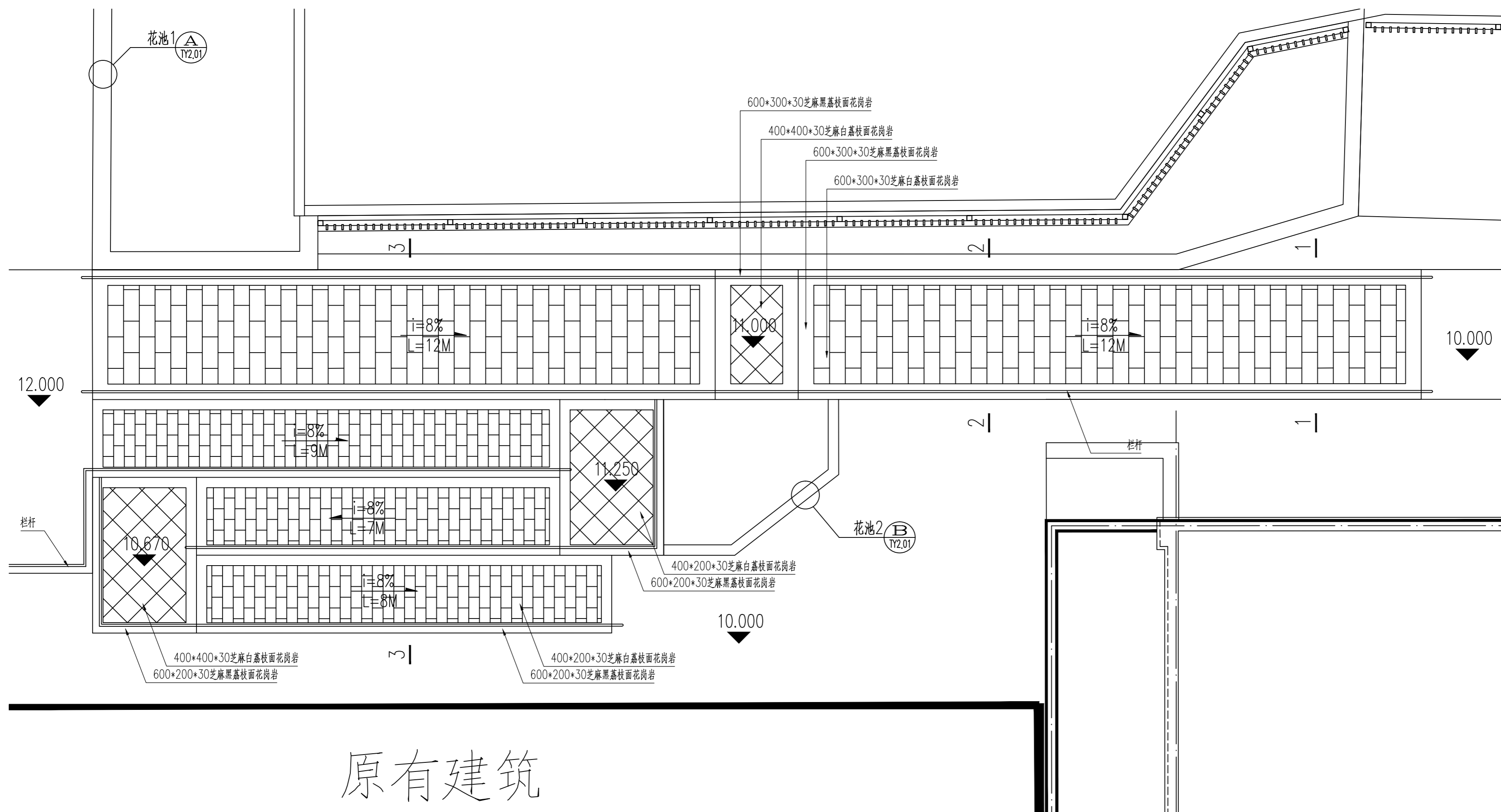
建设单位

项目名称
天目湖卫生院景观提升改造项目

图纸名称
无障碍通道详图1

此图纸必须经审查机构
审查合格盖章后方可施工

审 定	梅凯译	梅凯译
项目负责	张文登	张文登
审 核	张文登	张文登
专业负责	张文登	张文登
校 对	虞自强	虞自强
设 计	陈建锋	陈建锋
专 业	道路	阶 段 施工图
比 例		图 号 LD1.01
日 期		设计号



原有建筑

无障碍通道平面图
SCALE 1:60

日期	
姓名	
专业	道路
姓名	
专业	建筑
姓名	
专业	给排水

合作单位

出图专用章

注册执业章

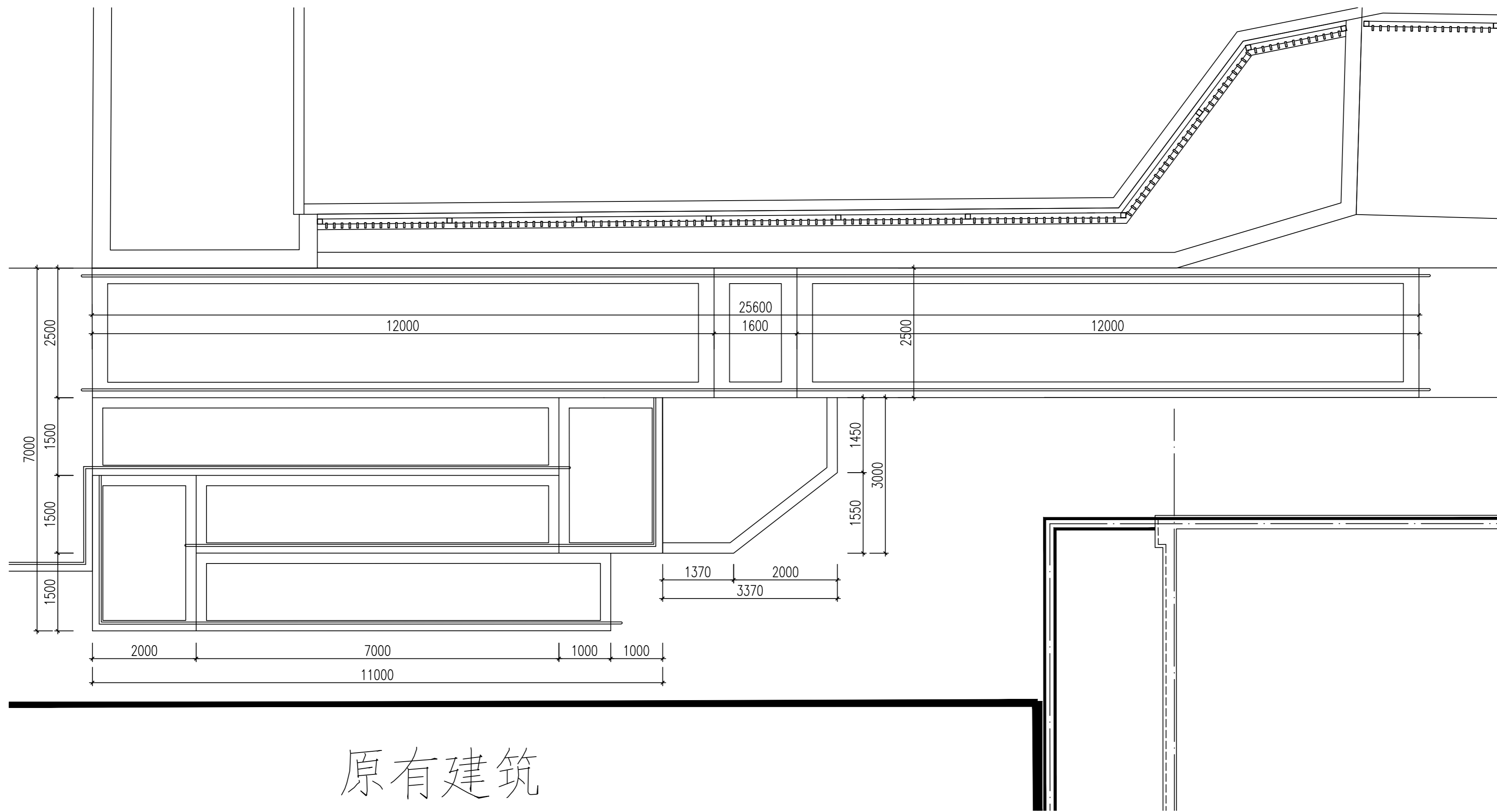
建设单位

项目名称
天目湖卫生院景观提升改造项目

图纸名称
无障碍通道详图2

此图纸必须经审查机构
审查合格盖章后方可施工

审定	梅凯译	梅凯译
项目负责	张文登	张文登
审核	张文登	张文登
专业负责	张文登	张文登
校对	虞自强	虞自强
设计	陈建锋	陈建锋
专业	道路	阶段 施工图
比例		图号 LD1.02
日期		设计号



原有建筑

A 无障碍通道尺寸平面
SCALE 1:60

专业	姓名	日期
建筑		
结构		
给排水		
暖通		
电气		
弱电		

合作单位

出图专用章

注册执业章

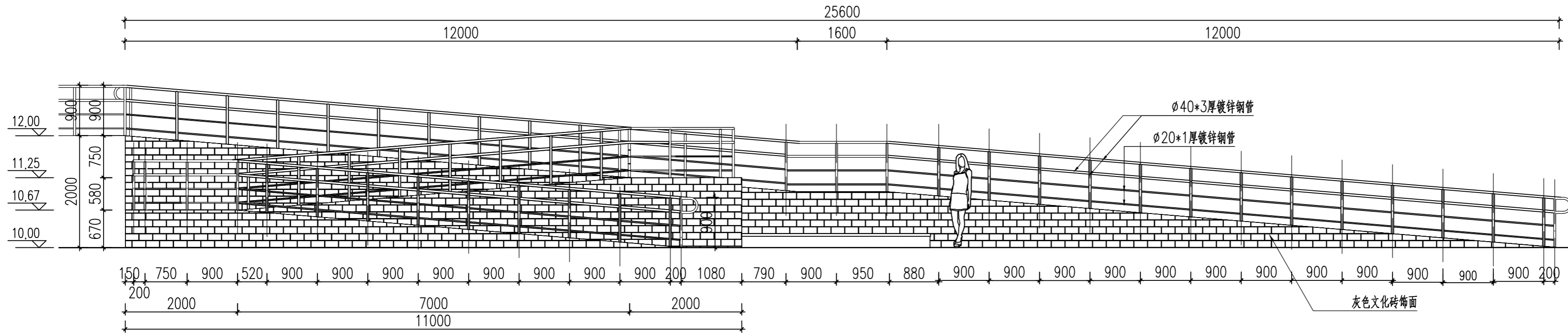
建设单位

项目名称
天目湖卫生院景观提升改造项目

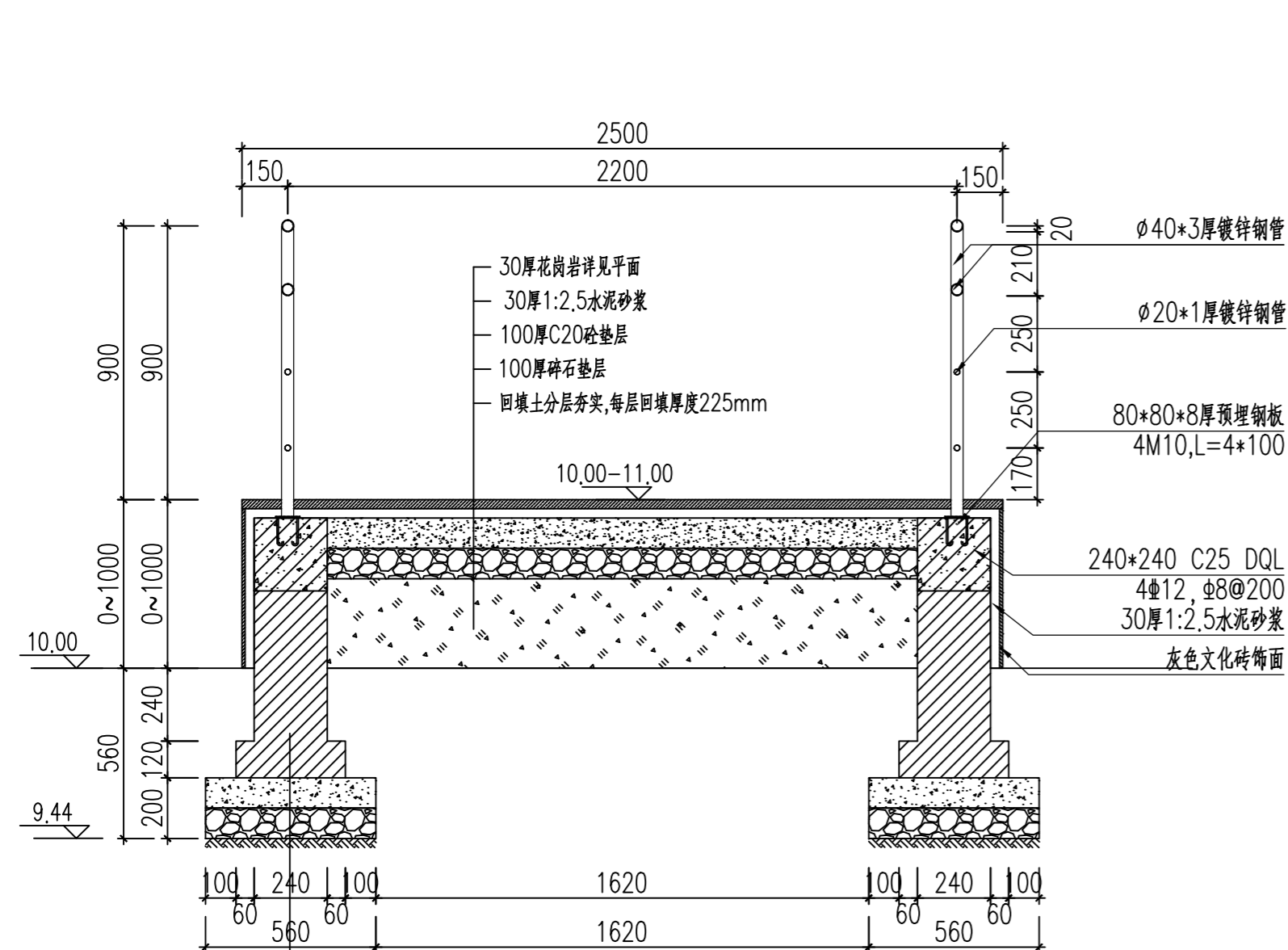
图纸名称
无障碍通道详图3

此图纸必须经审查机构
审查合格盖章后方可施工

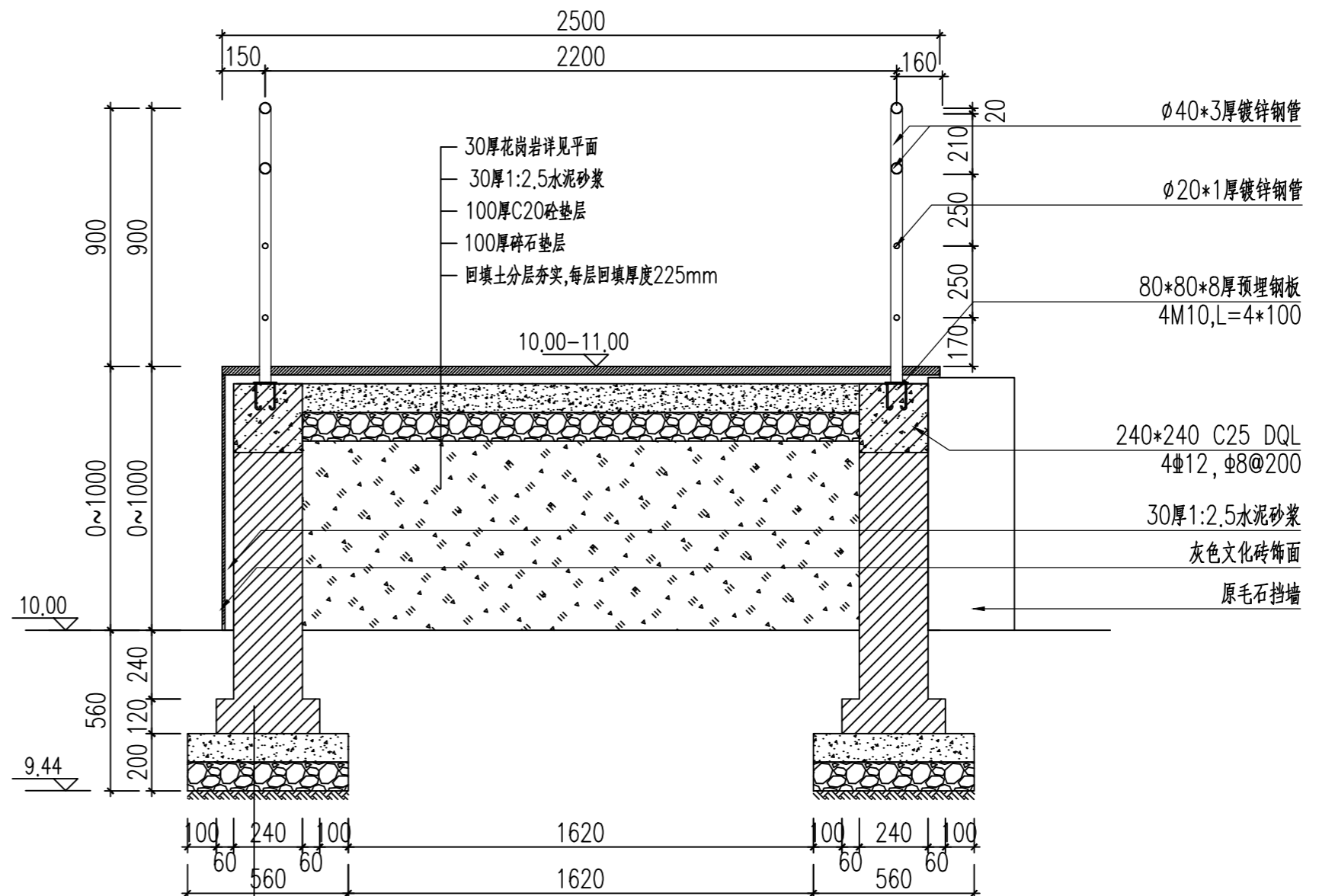
审定	梅凯译	梅凯译
项目负责	张文登	张文登
审核	张文登	张文登
专业负责	张文登	张文登
校对	虞自强	虞自强
设计	陈建锋	陈建锋
专业	道路	阶段 施工图
比例		图号 LD1.03
日期		设计号



A 无障碍通道立面图
SCALE 1:60



B 无障碍通道1-1详图
SCALE 1:20



C 无障碍通道2-2详图
SCALE 1:20

合作单位

出图专用章

注册执业章

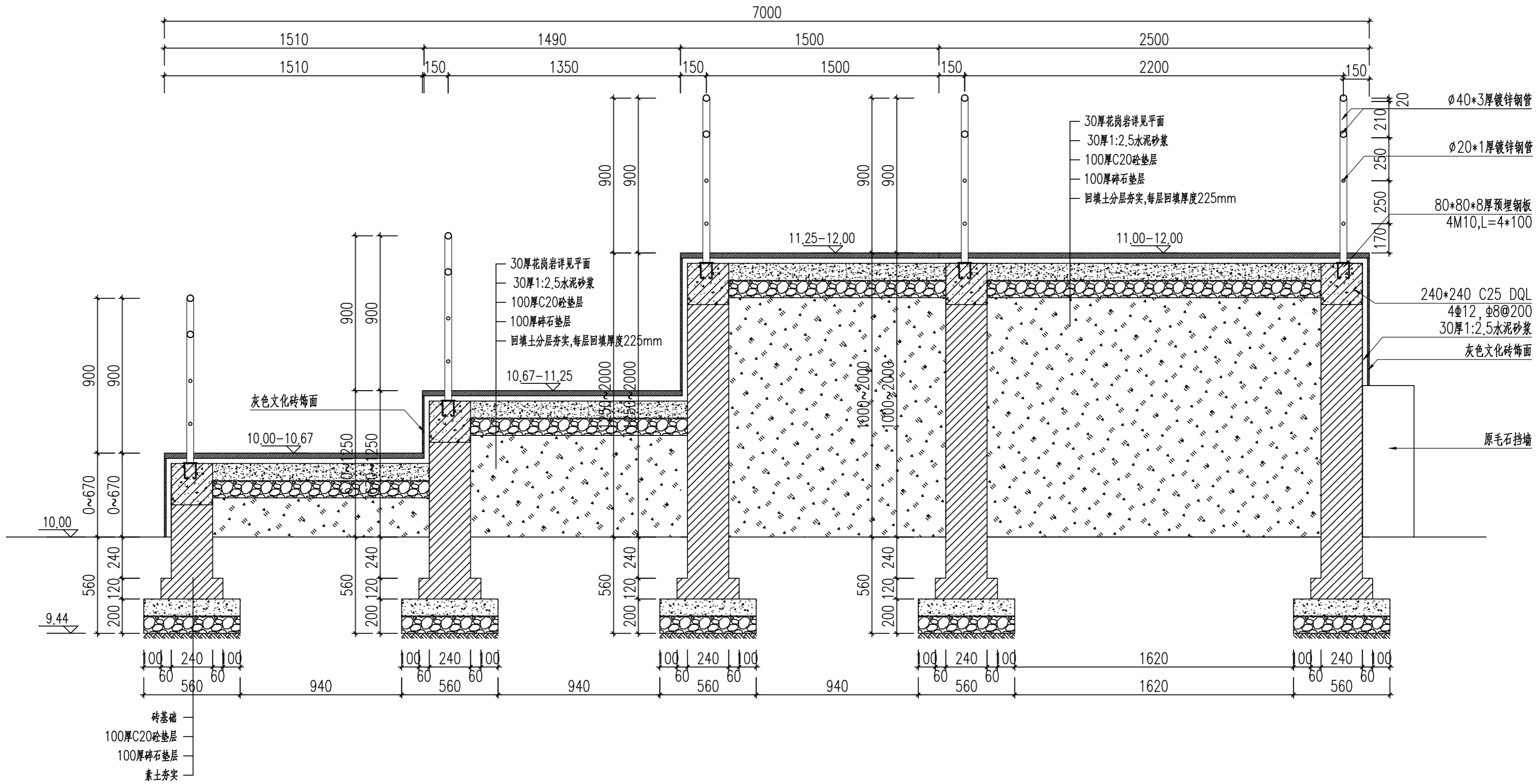
建设单位

项目名称
天目湖卫生院景观提升改造项目

图纸名称
无障碍通道详图4

此图纸必须经审查机构
审查合格盖章后方可施工

审定	梅凯译	梅凯译
项目负责	张文登	张文登
审核	张文登	张文登
专业负责	张文登	张文登
校对	虞自强	虞自强
设计	陈建锋	陈建锋
专业	道路	阶段 施工图
比例		图号 LD1.04
日期		设计号



无障碍通道3-3详图
SCALE 1:20

姓名	日期
专业	日期
姓名	日期
专业	日期
姓名	日期
专业	日期
姓名	日期
专业	日期
姓名	日期
专业	日期

合作单位

出图专用章

注册执业章

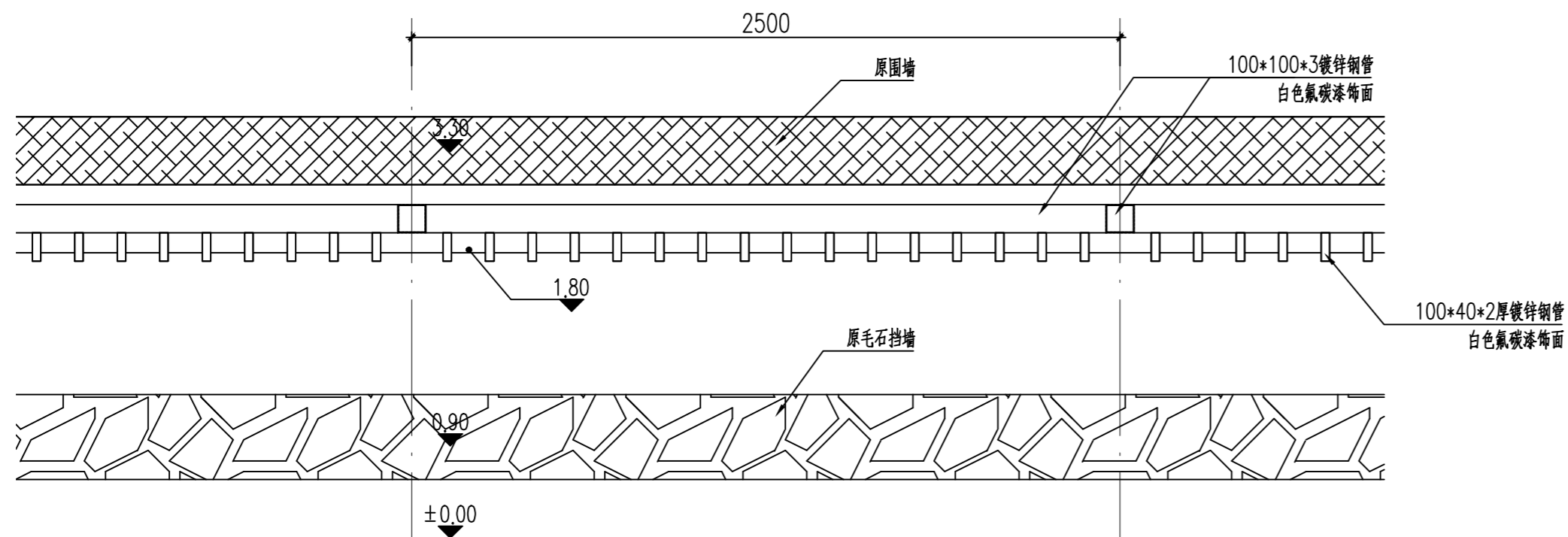
建设单位

项目名称
天目湖卫生院景观提升改造项目

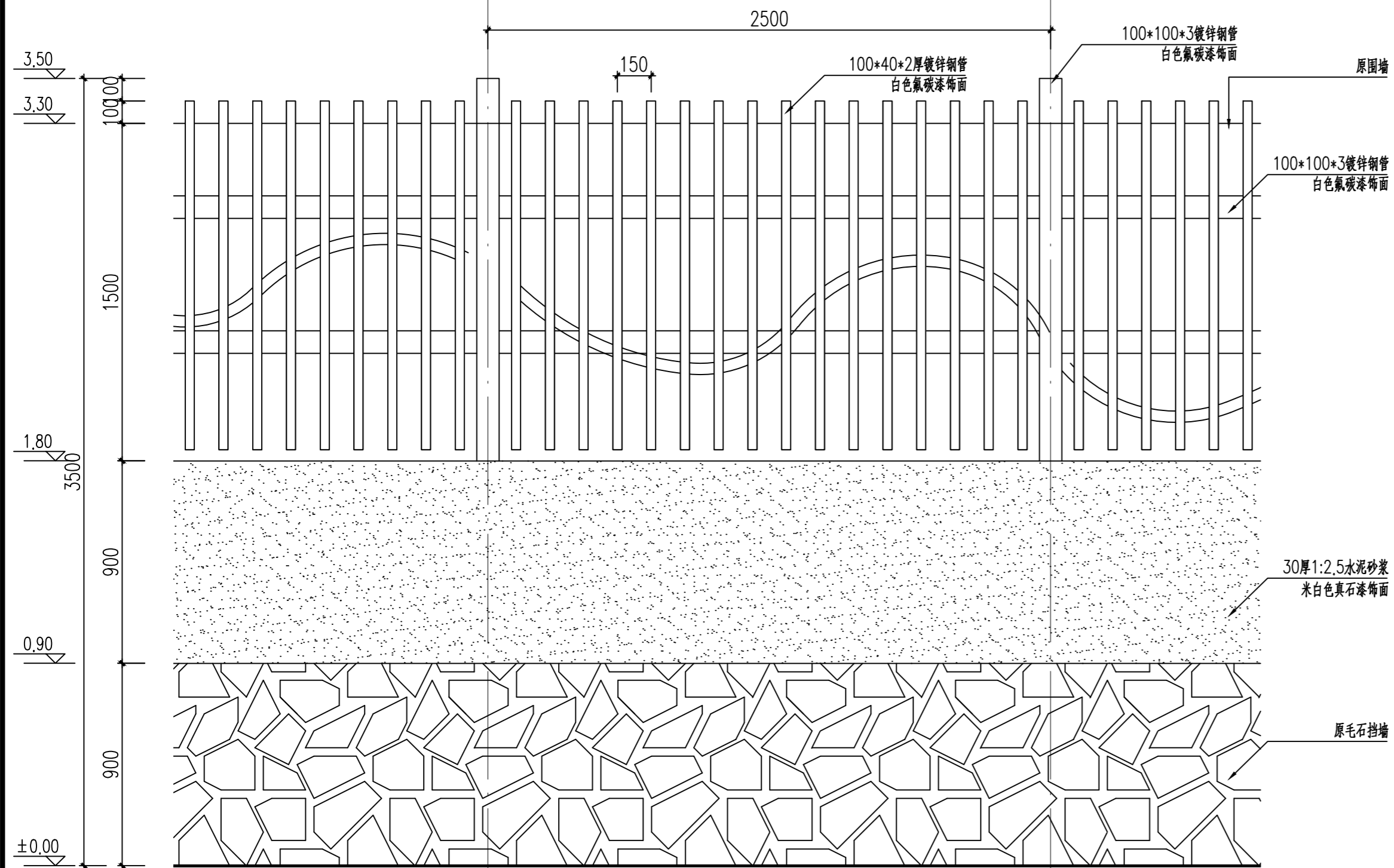
图纸名称
铝合金形象墙一

此图纸必须经审查机构
审查合格盖章后方可施工

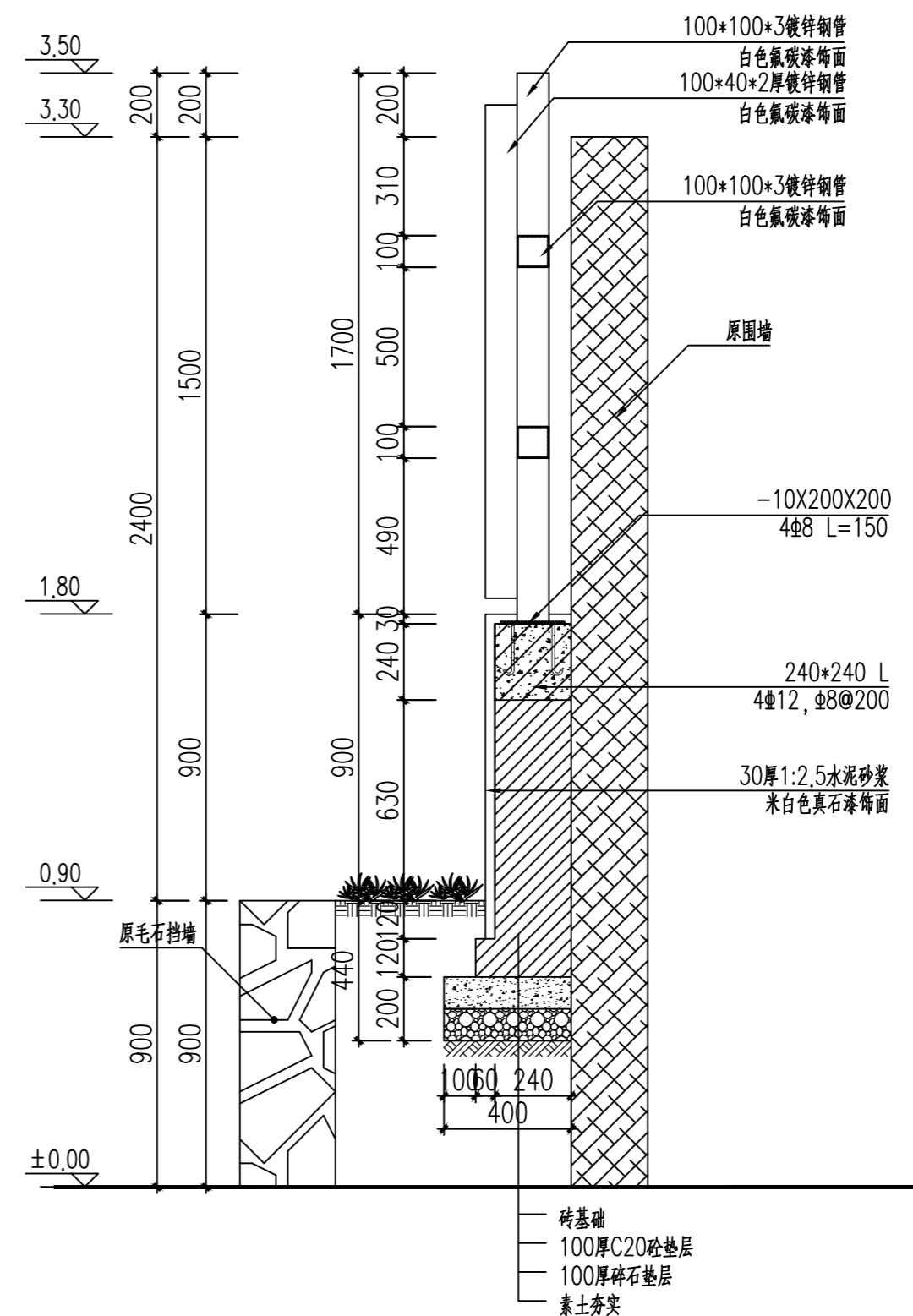
审定	梅凯译	梅凯译
项目负责	张文登	张文登
审核	张文登	张文登
专业负责	张文登	张文登
校对	虞自强	虞自强
设计	陈建锋	陈建锋
专业	道路	阶段 施工图
比例		图号 LD2.01
日期		设计号



(A) 铝合金形象墙一平面图
SCALE 1:20



(B) 铝合金形象墙一立面图
SCALE 1:20



(C) 铝合金形象墙一做法
SCALE 1:20

日期	
姓名	
专业	道路
姓名	
日期	
姓名	
专业	道路
姓名	
日期	
姓名	
专业	道路
姓名	
日期	
姓名	
专业	道路

合作单位

出图专用章

注册执业章

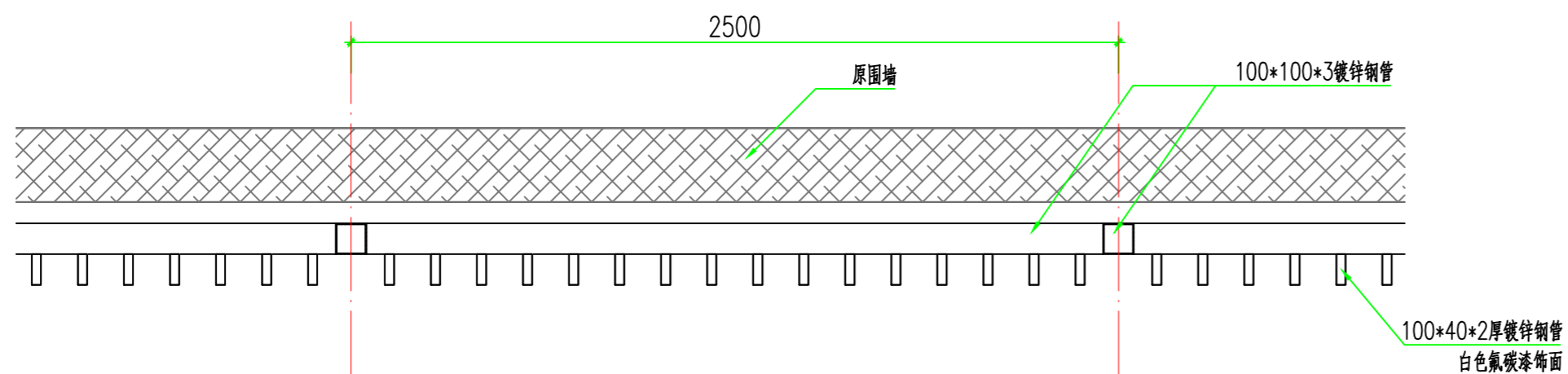
建设单位

项目名称
天目湖卫生院景观提升改造项目

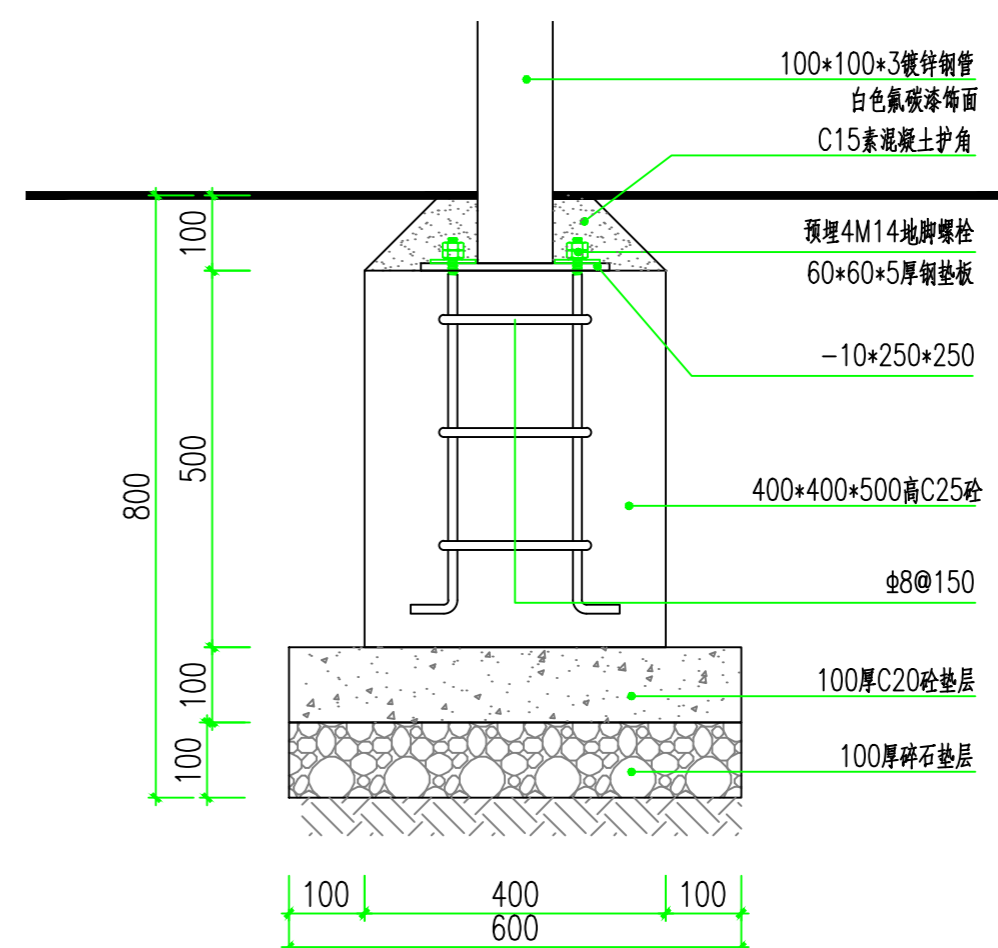
图纸名称
铝合金形象墙二

此图纸必须经审查机构
审查合格盖章后方可施工

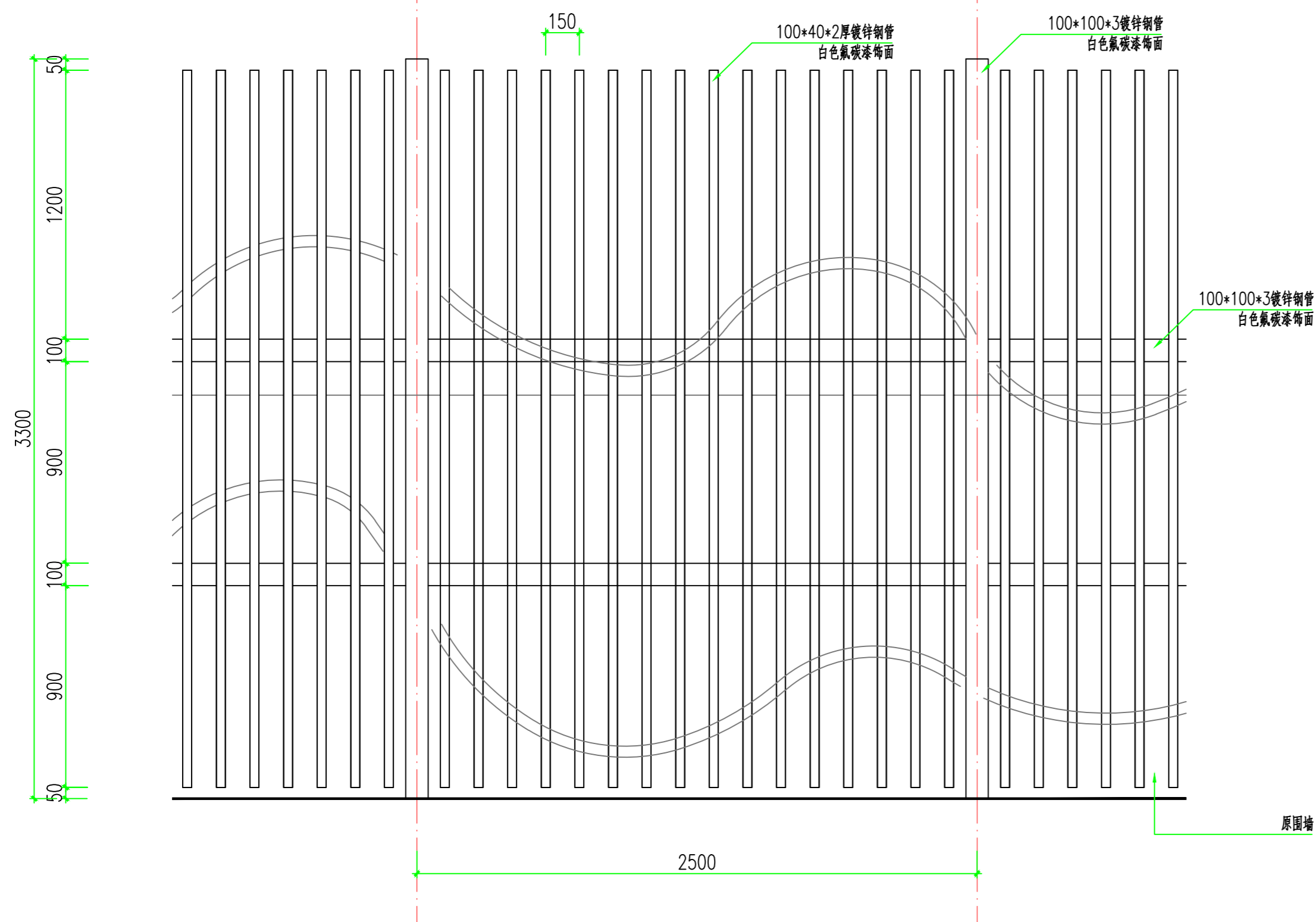
审定	梅凯译	梅凯译
项目负责	张文登	张文登
审核	张文登	张文登
专业负责	张文登	张文登
校对	虞自强	虞自强
设计	陈建锋	陈建锋
专业	道路	阶段 施工图
比例		图号 LD2.02
日期		设计号



A 铝合金形象墙二平面图
SCALE 1:20



C 100*100*3镀锌钢管基础详图
SCALE 1:10



B 铝合金形象墙二立面图
SCALE 1:20

姓名	日期
专业	专业
姓名	日期
专业	专业
姓名	日期
专业	专业

合作单位

出图专用章

注册执业章

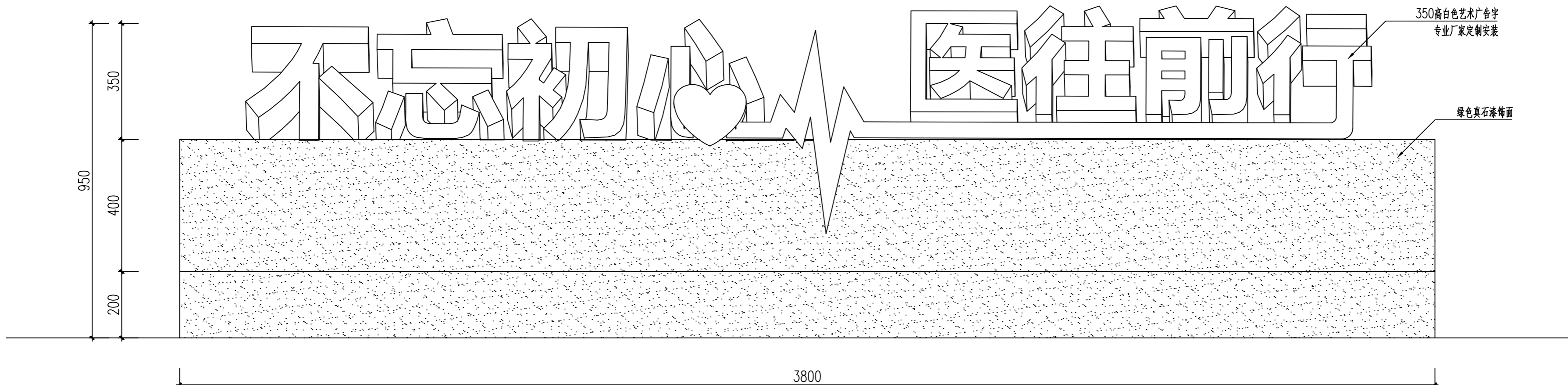
建设单位

项目名称
天目湖卫生院景观提升改造项目

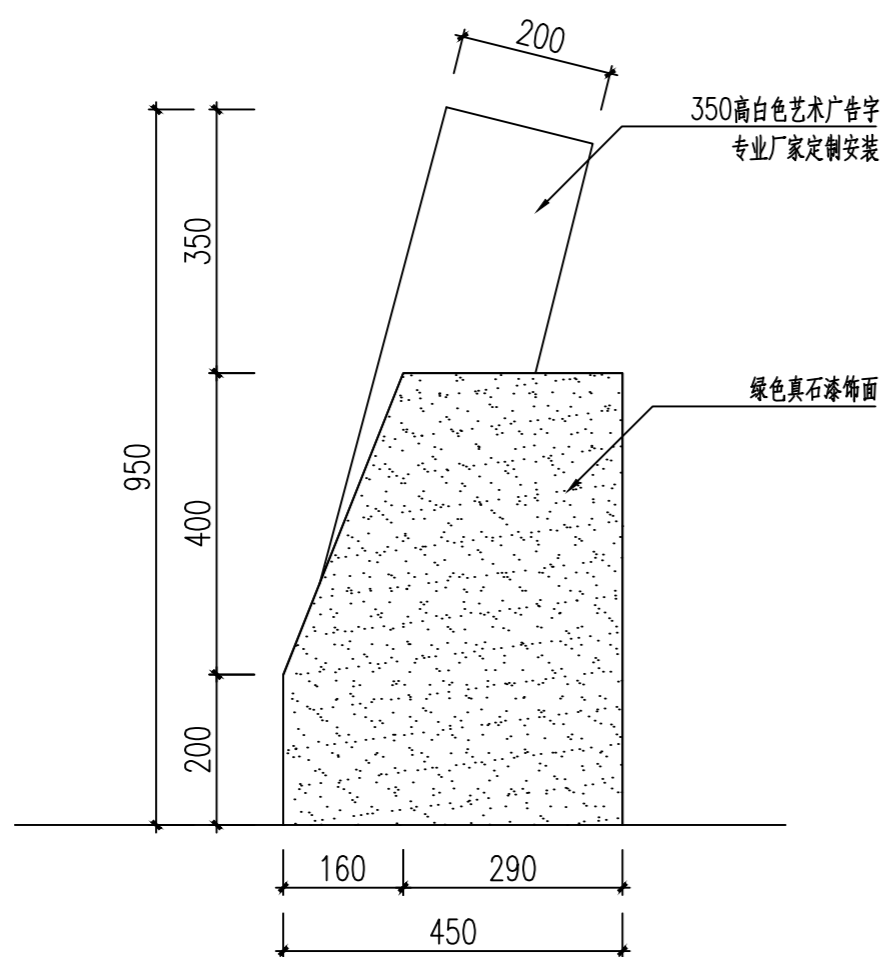
图纸名称
LOGO矮墙详图

此图纸必须经审查机构
审查合格盖章后方可施工

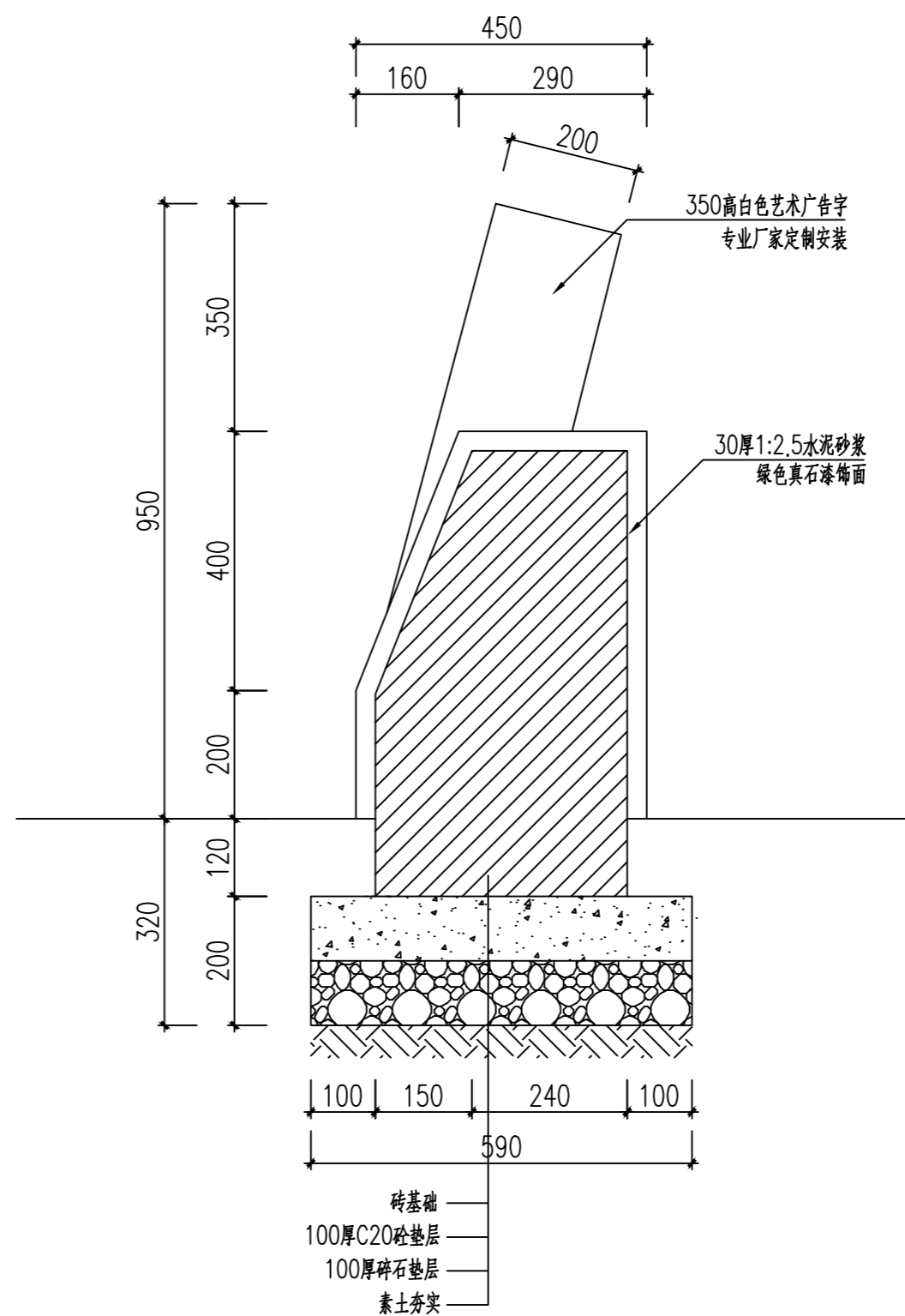
审定	梅凯译	梅凯译
项目负责	张文登	张文登
审核	张文登	张文登
专业负责	张文登	张文登
校对	虞自强	虞自强
设计	陈建锋	陈建锋
专业	道路	阶段 施工图
比例		图号 LD3.01
日期		设计号



A LOGO矮墙立面图
SCALE 1:10



B LOGO矮墙侧立面图
SCALE 1:10



C LOGO矮墙做法详图
SCALE 1:10

合作单位

出图专用章

注册执业章

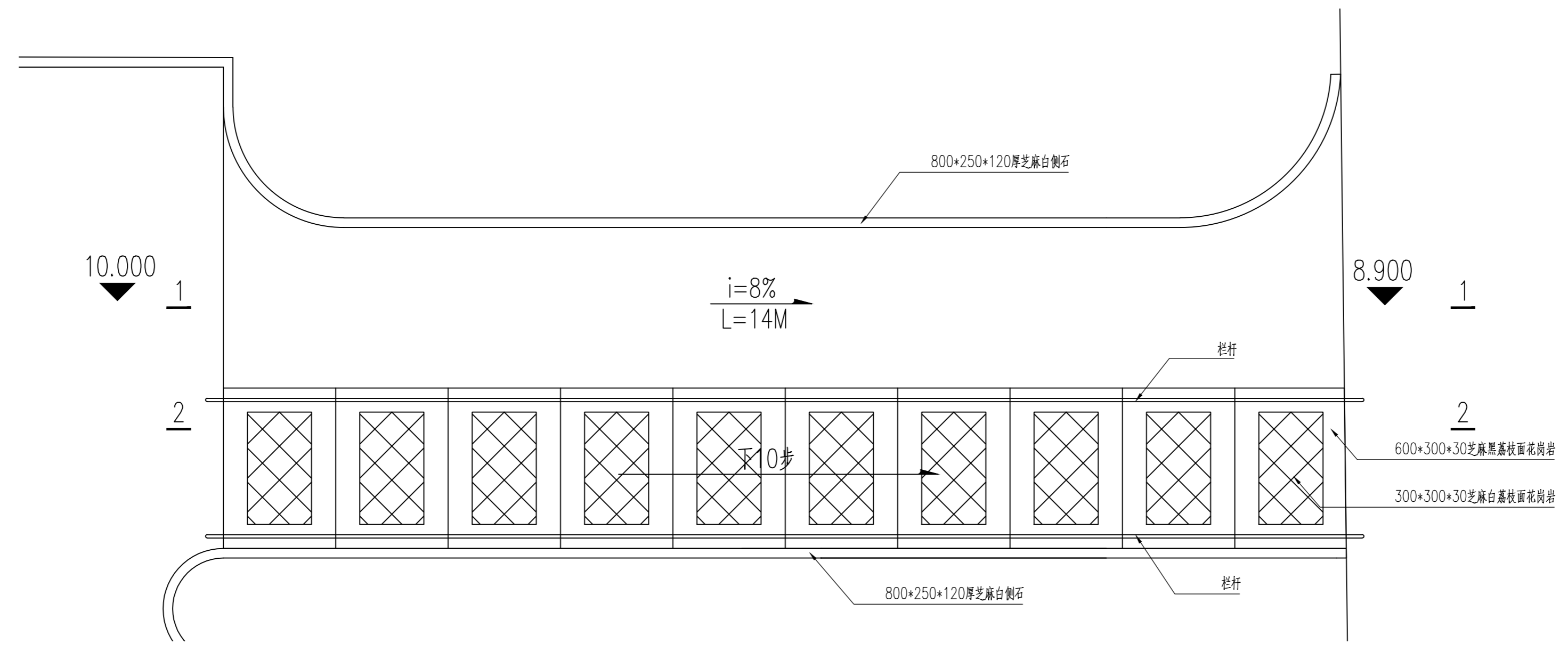
建设单位

项目名称
天目湖卫生院景观提升改造项目

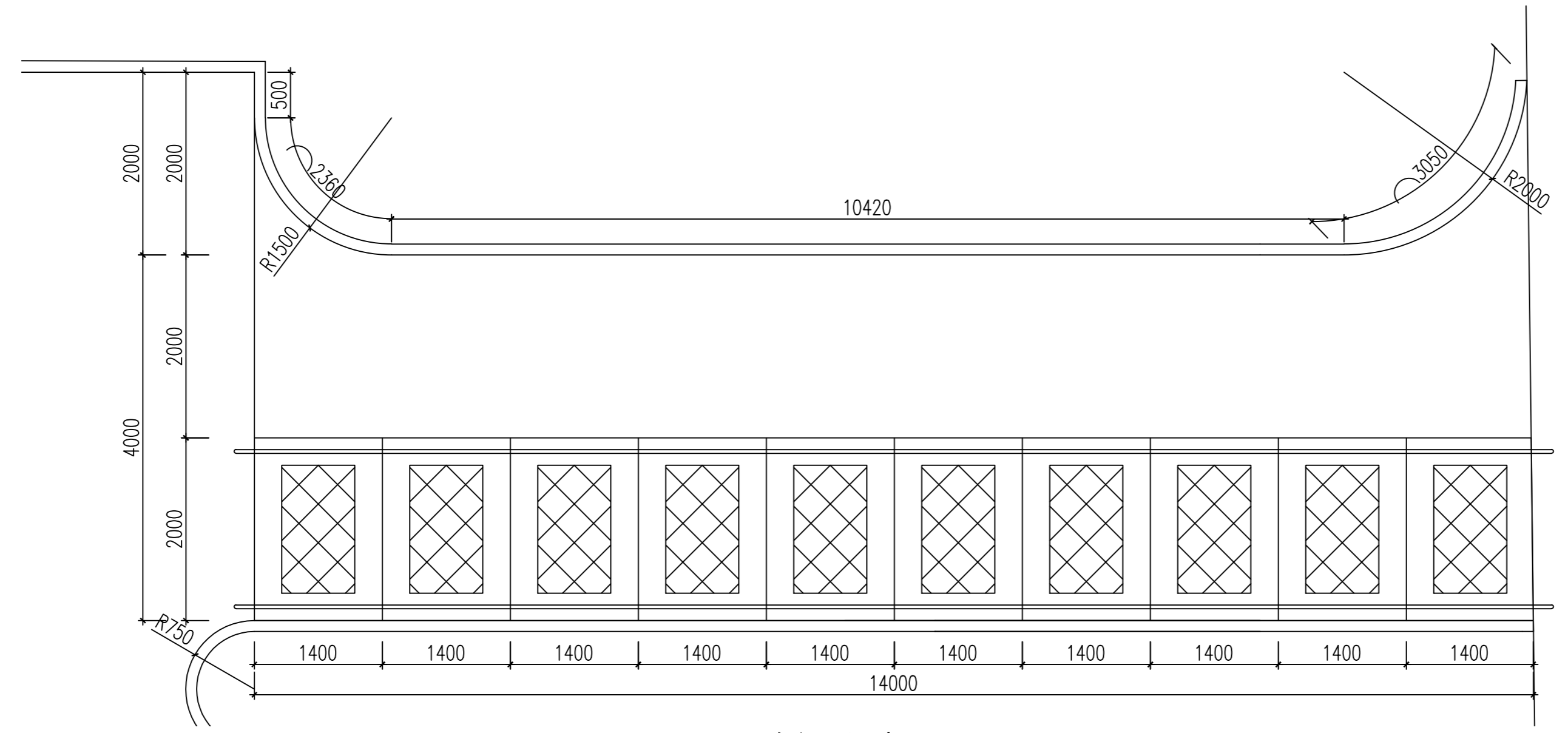
图纸名称
次入口详图1

此图纸必须经审查机构
审查合格盖章后方可施工

审定	梅凯译	<i>梅凯译</i>
项目负责	张文登	<i>张文登</i>
审核	张文登	<i>张文登</i>
专业负责	张文登	<i>张文登</i>
校对	虞自强	<i>虞自强</i>
设计	陈建锋	<i>陈建锋</i>
专业	道路	阶段 施工图
比例		图号 LD4.01
日期		设计号



(A) 次入口平面图
SCALE 1:50



(B) 次入口尺寸平面
SCALE 1:50

姓名	日期
专业	专业
姓名	日期
专业	专业
姓名	日期
专业	专业
姓名	日期
专业	专业
姓名	日期
专业	专业

合作单位

出图专用章

注册执业章

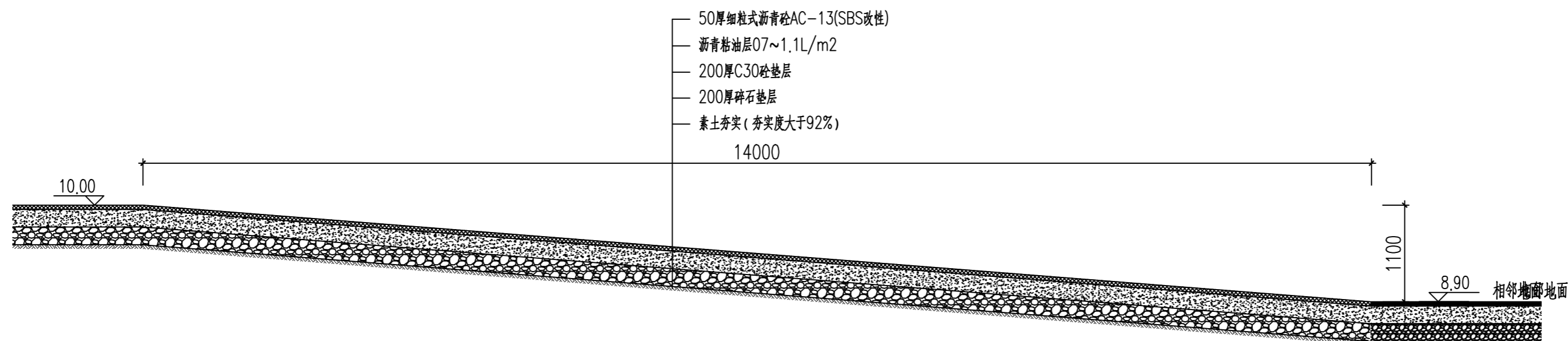
建设单位

项目名称
天目湖卫生院景观提升改造项目

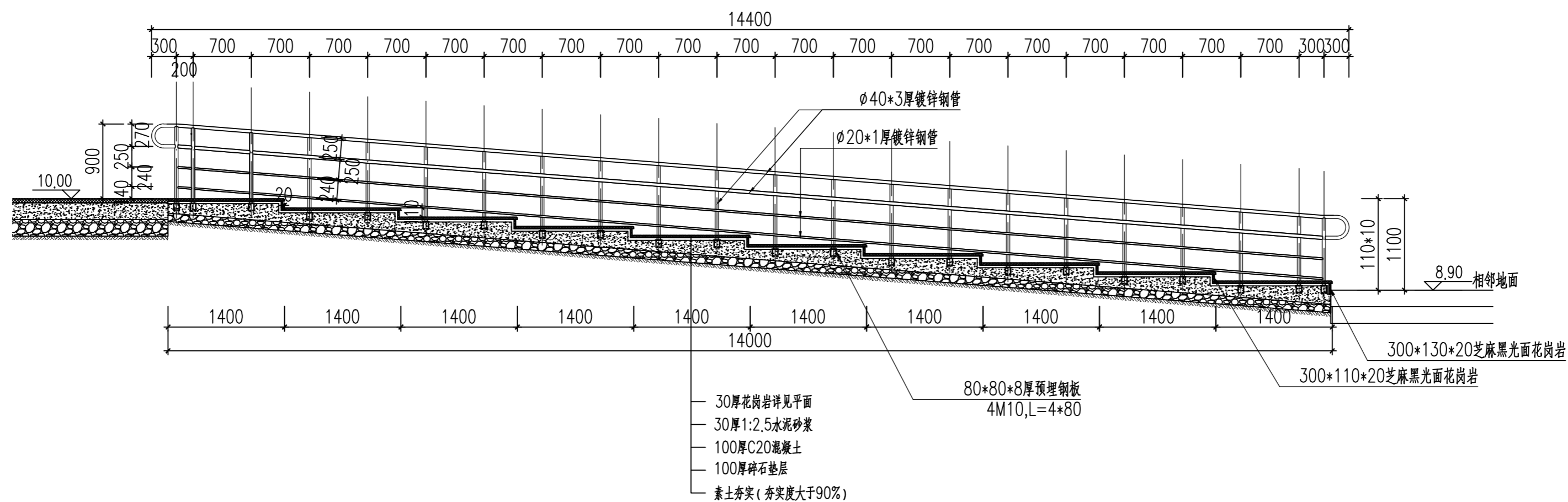
图纸名称
次入口详图2

此图纸必须经审查机构
审查合格盖章后方可施工

审定	梅凯译	梅凯译
项目负责	张文登	张文登
审核	张文登	张文登
专业负责	张文登	张文登
校对	虞自强	虞自强
设计	陈建锋	陈建锋
专业	道路	阶段 施工图
比例		图号 LD4.02
日期		设计号



A 次入口1-1详图
SCALE 1:50



B 次入口2-2详图
SCALE 1:50

合作单位

出图专用章

注册执业章

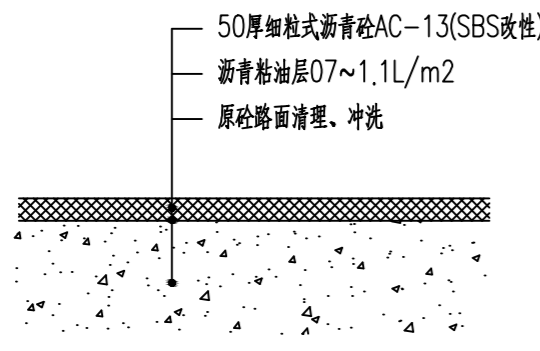
建设单位

项目名称
天目湖卫生院景观提升改造项目

图纸名称
通用详图1

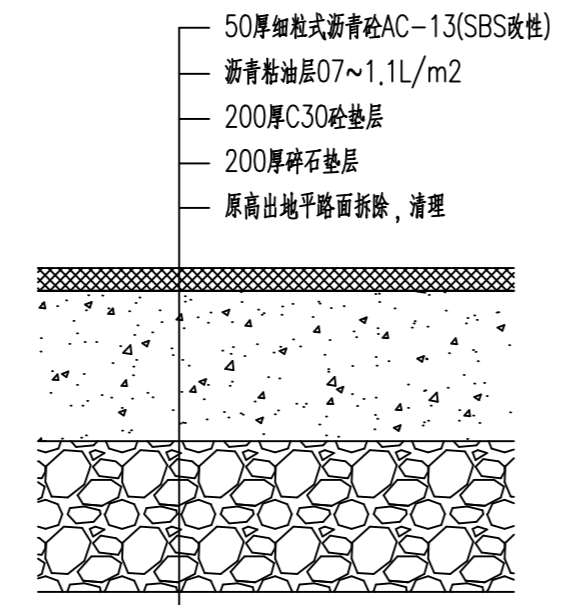
此图纸必须经审查机构
审查合格盖章后方可施工

审 定	梅凯译	梅凯译
项目负责	张文登	张文登
审 核	张文登	张文登
专业负责	张文登	张文登
校 对	虞自强	虞自强
设 计	陈建锋	陈建锋
专 业	道路	阶 段 施工图
比 例		图 号 TY1.01
日 期		设计号



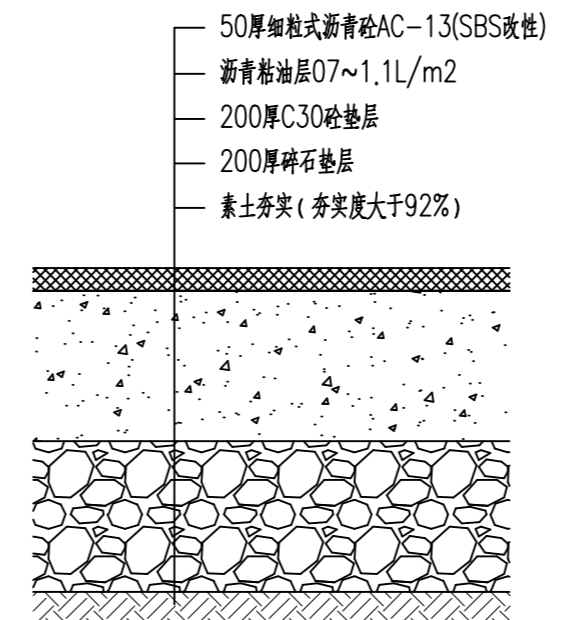
A 原路面改造沥青路
SCALE 1:10

说明: 原路面伸缩缝及局部裂缝清理后, 灌筑填缝, 贴抗裂贴处理, 具体位置根据现场实际情况确定。

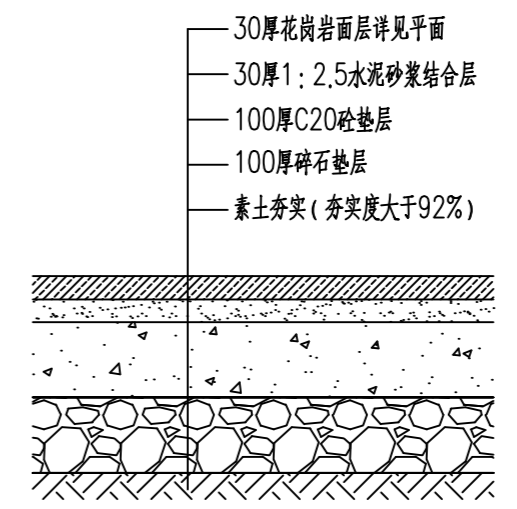


B 原高出地平路面改造沥青路
SCALE 1:10

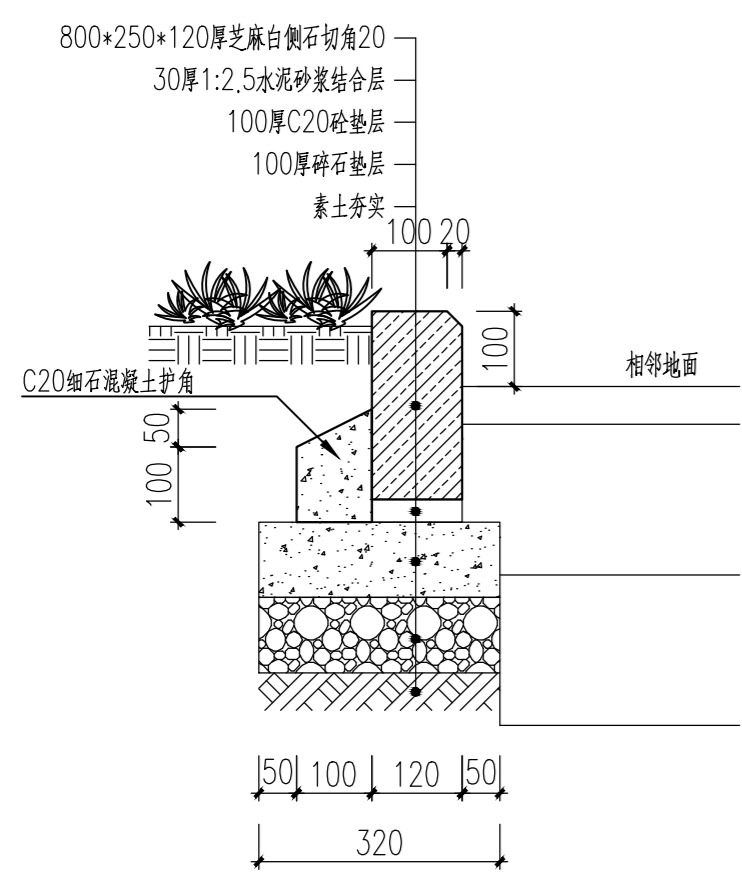
注: 沥青路面完成面标高与周边路面改造沥青路标高相同



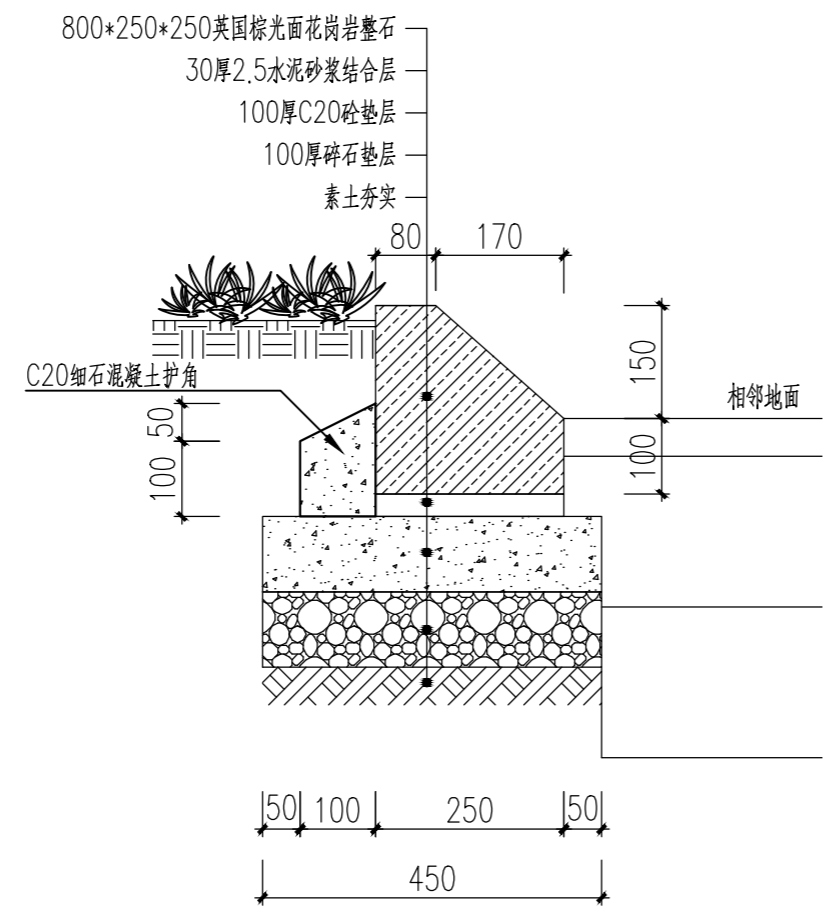
C 新建沥青路
SCALE 1:10



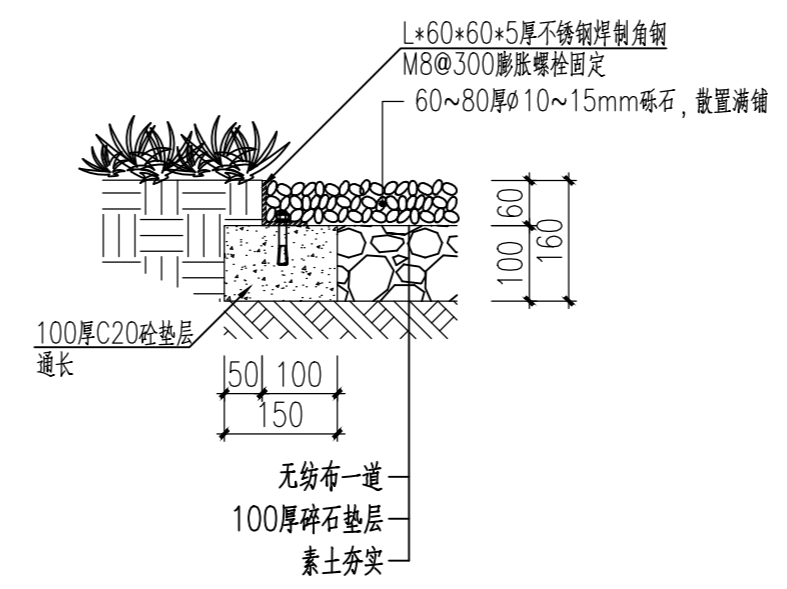
D 花岗岩面层做法
SCALE 1:10



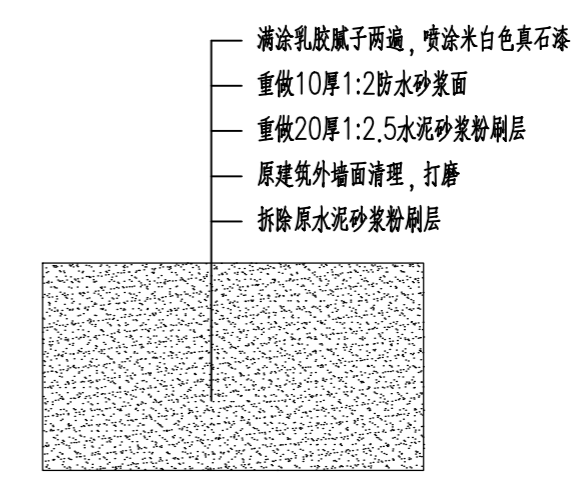
E 花岗岩侧石做法详图
SCALE 1:10



F 侧石树池做法详图
SCALE 1:10



G 砾石做法详图
SCALE 1:10



H 围墙出新做法
注: 出新范围根据现场实际情况调整

合作单位

出图专用章

注册执业章

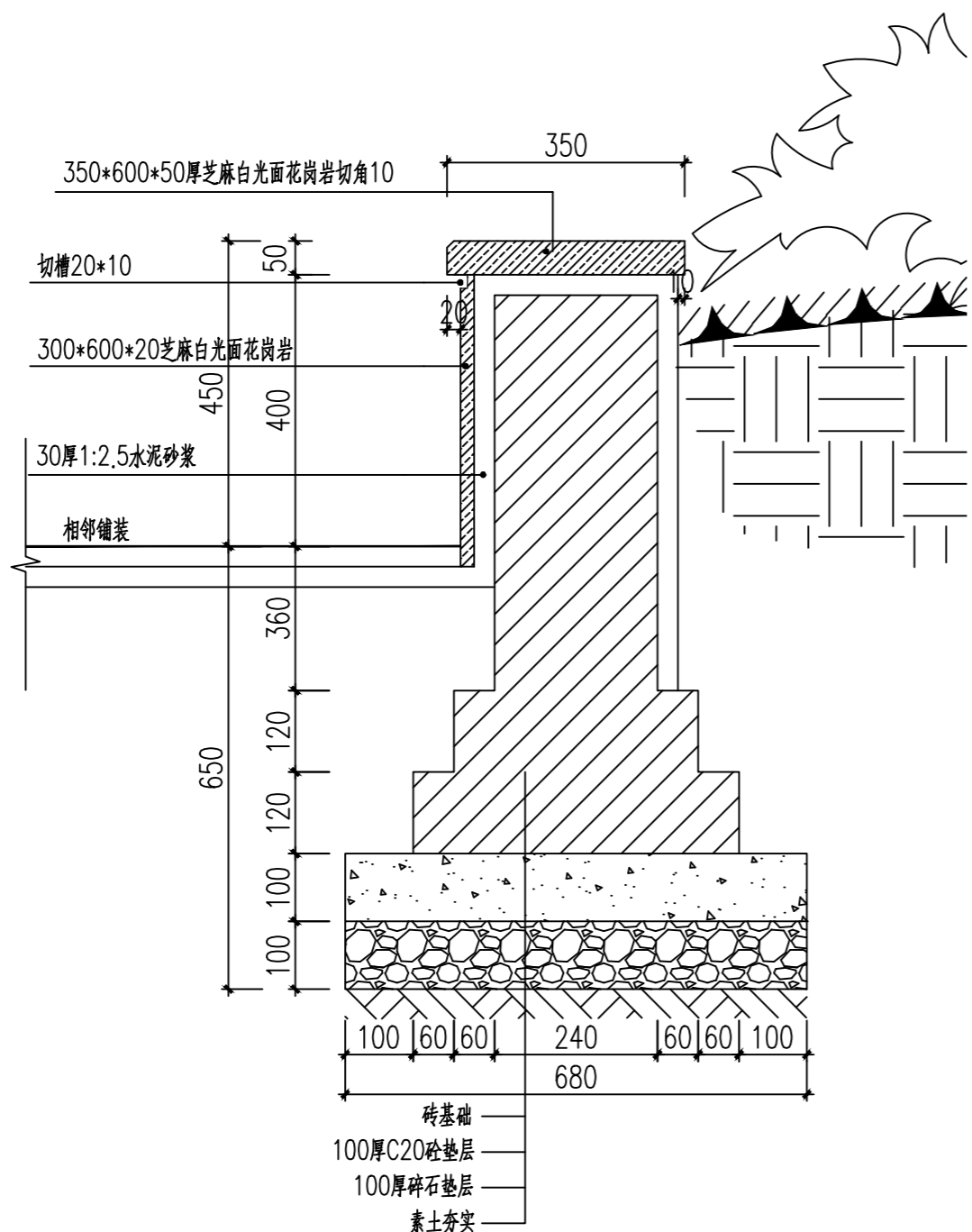
建设单位

项目名称
天目湖卫生院景观提升改造项目

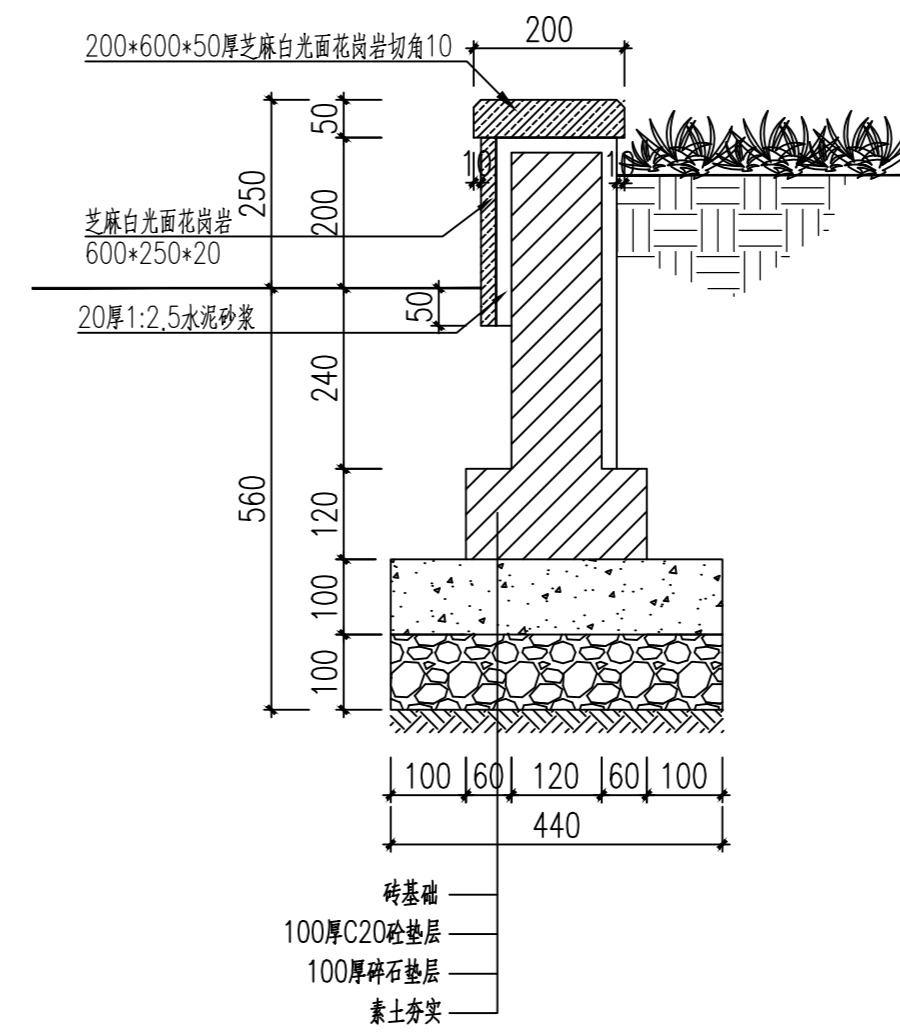
图纸名称
通用详图2

此图纸必须经审查机构
审查合格盖章后方可施工

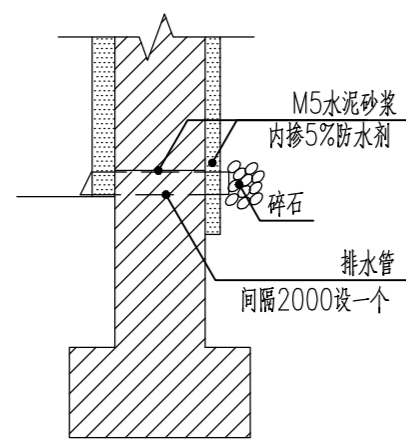
审定	梅凯译	梅凯译
项目负责	张文登	张文登
审核	张文登	张文登
专业负责	张文登	张文登
校对	虞自强	虞自强
设计	陈建锋	陈建锋
专业	道路	阶段 施工图
比例		图号 TY2.01
日期		设计号



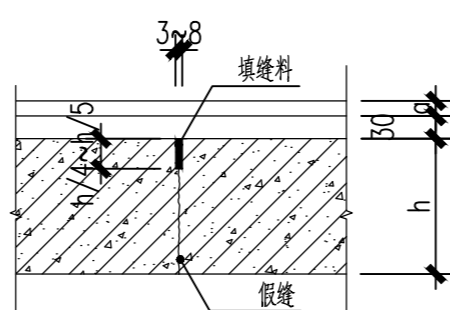
A 花池1剖面图
SCALE 1:10



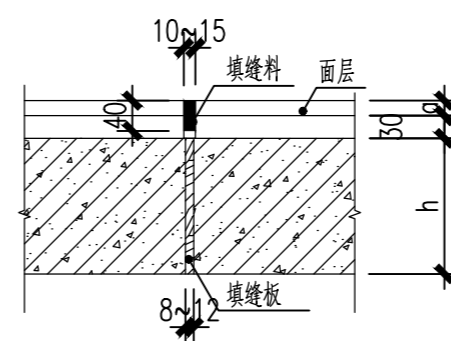
B 花池2剖面图
SCALE 1:10



C 花池、景墙、排水做法示意



D 上有面层, 基层假缝做法



E 上有面层, 基层胀缝做法

基层伸缩缝做法说明:

- 所有的缝均为无传力杆型。
- 路宽 $B < 5$ 米, 基层沿路纵向每隔4米分块做缩缝; 当路宽 > 5 米, 沿路中心线做纵缝, 沿路面纵向每隔4米分块做缩缝; 广场按 $4\text{米} \times 4\text{米}$ 分块做缝。
- 基层纵向长约20米左右或与不同构筑物衔接时须做胀缝。
- 填缝板选用沥青处理松木条, 填缝料选用沥青砂子。
- h 为基层厚度。

合作单位

出图专用章

注册执业章

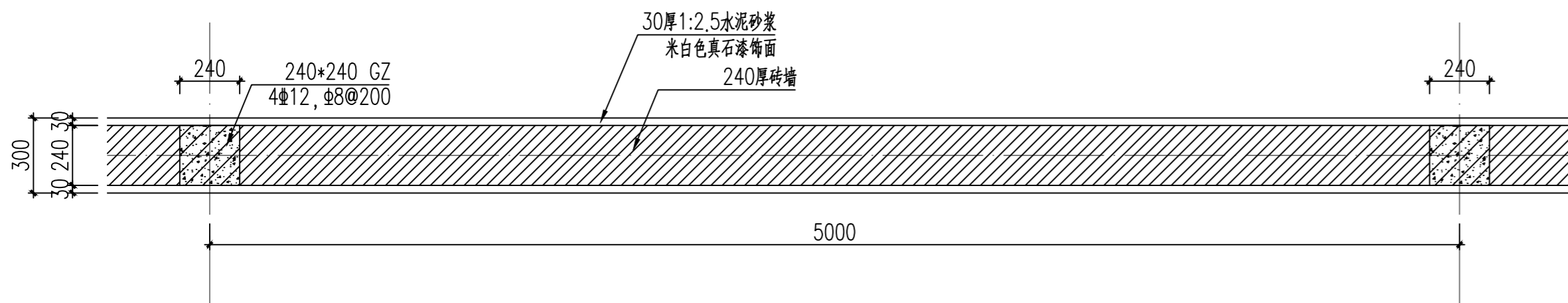
建设单位

项目名称
天目湖卫生院景观提升改造项目

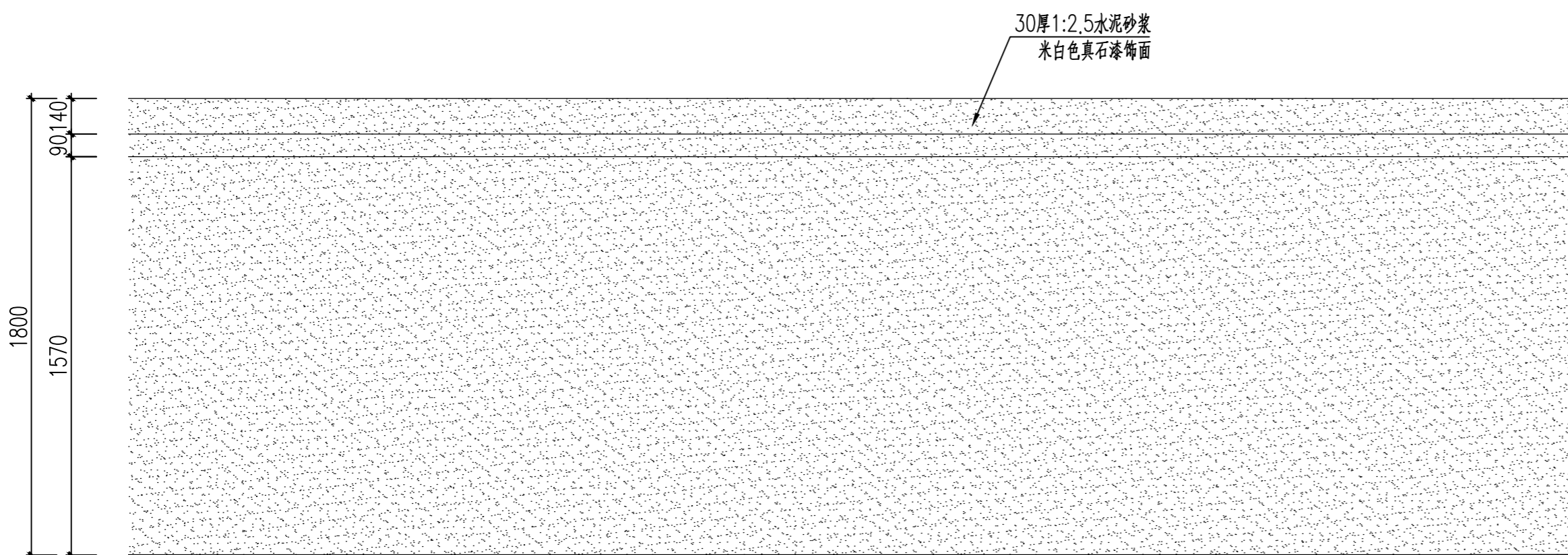
图纸名称
通用详图3

此图纸必须经审查机构
审查合格盖章后方可施工

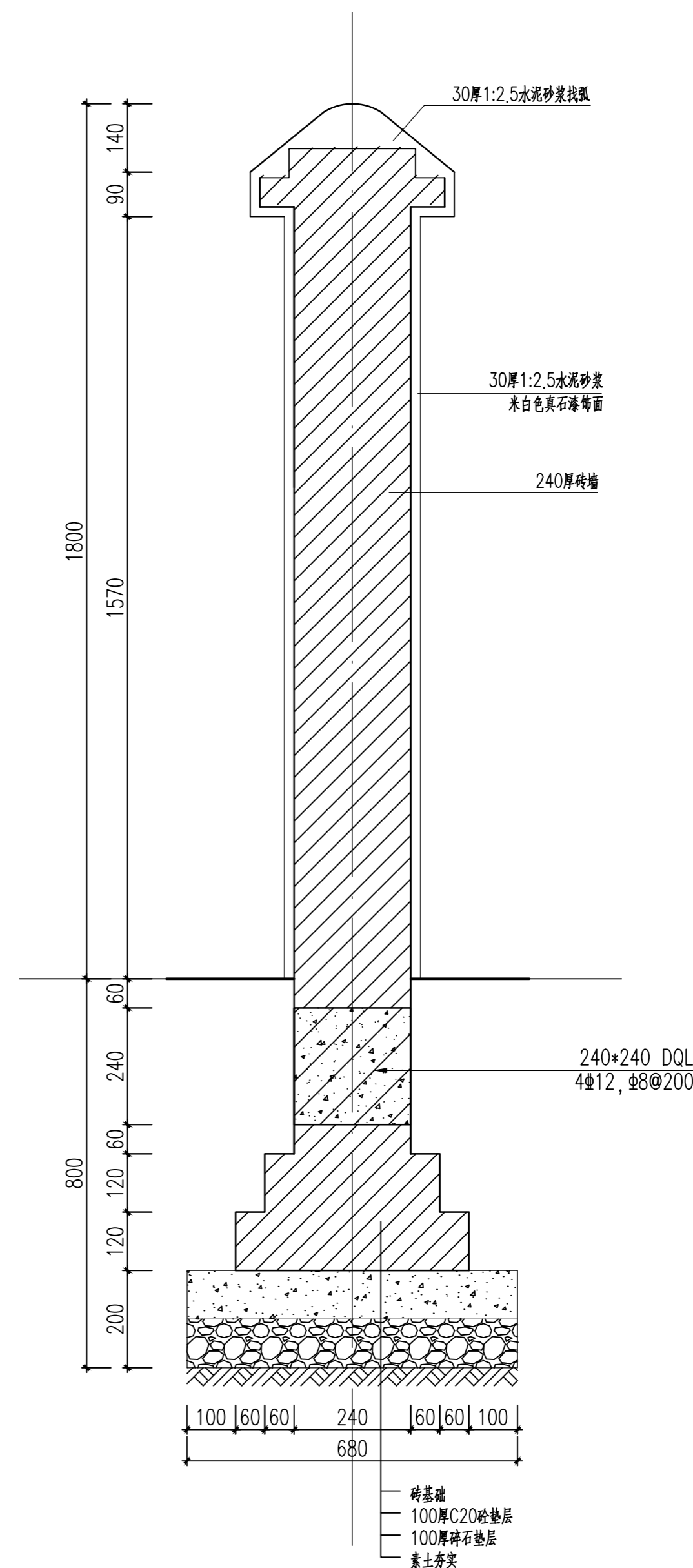
审定	梅凯译	梅凯译
项目负责	张文登	张文登
审核	张文登	张文登
专业负责	张文登	张文登
校对	虞自强	虞自强
设计	陈建锋	陈建锋
专业	道路	阶段 施工图
比例		图号 TY3.01
日期		设计号



(A) 新建围墙平面图
SCALE 1:20



(B) 新建围墙立面图
SCALE 1:20



(C) 新建围墙剖面图
SCALE 1:10

绿化施工图设计说明

1. 本绿化工程是依据甲方批准的方案，并结合当地的绿化植物材料情况进行施工图设计。
2. 园林植物的种植工作，应在种植季节进行，非种植季节的特殊种植必须有相应的技术措施保证方可进行。
3. 规格注释：

高度：指苗木自地面至最高生长点之间的距离。（对大树而言为最低高度）
胸径：指苗木自地面至1.3米处树干的直径。
地径：指苗木自地面至0.3米处树干的直径。
枝下高：指苗木自地面至第一分枝点之间主干高度。
蓬径：指苗木冠丛的最大幅度和最小幅度之间的平均直径。（按要求“米”字形测量）

4. 本工程中绿化植物种植的具体技术要求，应满足《城市绿化工程施工及验收规范》（CJJ/T82-2012）的要求。
《屋顶绿化技术规范》（DB440100/T111-2007） 《城市绿地设计规范》（GB50420-2007）
《公园设计规范》（CJJ48-1992） 游乐设施安全规范（GB8408） 《城市道路绿化规划与设计规范》
《江苏省城市居住区和单位绿化标准》DGJ32/TJ169-2014 《城市绿化管理条例》

5. 土壤要求：
 - （1）. 种植土壤及地下水位深度必须满足种植植物的生长要求，并达到施工规范的要求。
 - （2）. 种植和播种前应根据场地的实际情况，采取相应的加土，施肥和改换土壤等措施。
 - （3）. 不利于植物生长的的土壤，应用种植土进行局部或全部更换，种植土应符合相应的质量要求。
 - （4）. 种植地属岩层，砾，坚土，重粘土等不透气或排水不良的场地，应打碎或钻穿，并尽可能清除换土。

6. 植物材料的质量要求：
 - （1）. 生长茁壮，树形端正，冠形丰满。
 - （2）. 具有发达的根系，带土球材料符合有关要求。
 - （3）. 无一般性病虫危害，草害，严禁出现检疫性病虫害及杂草。
 - （4）. 花卉苗应茁壮，发育匀称，根系良好，无机械损伤。
 - （5）. 攀援植物要求有健壮主蔓和发达根系，年龄在两年以上的苗木。

7. 乔灌木的种植要求：
 - （1）. 苗木的挖掘及装运要求：
 - 一起挖乔灌木的土球或根盘应符合相应的要求。
 - 苗木装运应轻抬轻卸，保证土球不破碎，根盘无擦伤，裸根根系不损伤。
 - （2）. 苗木种植前应对苗木树冠进行修剪：
 - 用做行道树的乔木，定干高度宜2.8-3.5米，第一分枝点以下侧枝全部剪去，分枝点以上枝条酌情疏剪或短截。行道树种植时必须准确放线，将植株与树穴中央位置。
 - 高大落叶乔木应保持原有树形，适当疏枝，对保留的主侧枝应在健壮芽上短截，剪去，1/5~1/3枝条。
 - 常绿针叶树不宜修剪，只剪除病虫枝，枯死枝，生长衰弱枝，过密的轮生枝和下垂枝留主骨干，截去外围枝条，常绿阔叶树保持基本树冠形，收缩树冠，正常季节种植，疏剪树冠总量。
 - 疏稀树冠内膛枝，多留强壮萌生枝，摘除大部分树叶。（正常季节种植取前值，非正常季节种植取后值）
 - 花灌木修剪，以疏剪老枝为主，短截为辅。
 - （3）. 苗木种植的质量应符合下列规定：
 - 种植应按设计图纸要求核对苗木品种，规格及种植位置。
 - 规则式种植应保持对称平衡，行道树或行列式种植树木应在一条线上，相邻植株规格应合理搭配，高度，胸径，树形，分枝点相近，种植的树木应保持直立，不得倾斜，应注意观赏面的合理朝向。
 - 自然式种植要求树形整齐，高低搭配，有群体效果。种植的树木尽量不要在一条直线上，，平面可采用不等边三角形为母题进行组合，种植的树木应注意将其最佳观赏面朝向向外。孤植树木应冠幅完整。
 - 珍贵树种应采取树冠喷雾，树干保湿和树根喷布生根激素等措施。
 - 种植时，根系必须舒展，填土应分层踏实，种植深度应与原种植线一致。

- 乔木和珍贵树木在种植后必须立支撑。支柱应牢固，绑扎树木处应夹垫物，绑扎后树干应保持直立。
- 胸径5公分以上的乔木，种植后在主干和一，二级主枝用绳草或新型软性保湿材料密密卷缠，保护主干和主枝，缠干要整齐等距。成活后一年清除，保持树干整洁。

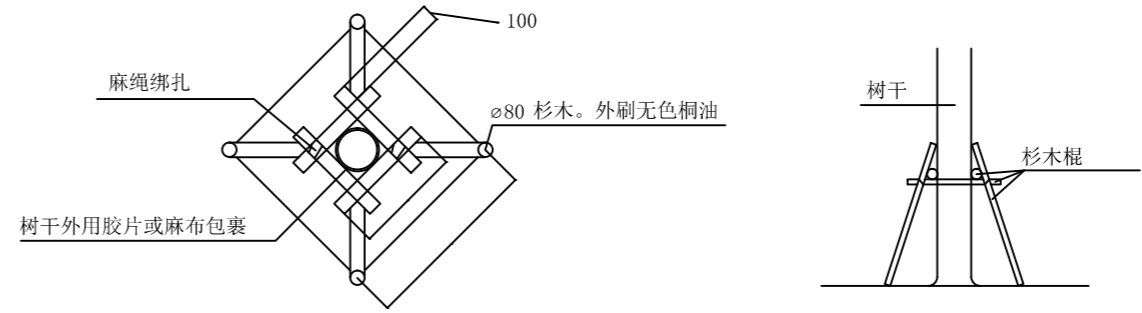
8. 大树移植：
 - 移植胸径20公分以上的落叶树及胸径15公分以上的常绿树，应属于大树移植。
 - 移植前大树应切根并修剪，切根与修剪应分一至二年进行。
 - 大树移植根盘或土球按干径的6~8倍作为根系或土球直径。
 - 移植时对树木应标明主要观赏面和树木阴阳面，种植时严格按原生长方位种植。
 - 大树移植后，必须设立支撑，防止树身摇动。

9. 草坪，花卉和地被植物种植：
 - 本设计所选草坪为：混播草坪(天堂草（328草坪）与秋季补种黑麦草混播), 铺设草坪前, 应将铺设草坪的地进行碾压、整平、浇水, 铺设完毕后对草坪进行整压、浇水, 进入日常养护管理, 黑麦草的播种在10-11月进行。
 - 草坪建植需要有完善的排灌设备, 保证草坪生长良好。
 - 花卉及地被要求同一品种株高, 花色, 冠径, 花期无明显差异, 根系完好, 生长旺盛, 无病虫害及机械损伤。花卉在绿地中有效观赏期应保持在40天以上。

— 植物板块及地被: 应将种植地块地形整理至有一定排水坡度, 有较好的视觉效果. 植物板块、地被种植密度以修剪后不见裸土为宜;

草坪与板块之间用隔离板。

10. 其他：
 - （1）. 树木与架空线，地下管线及建筑物等距离不得低于规范要求。
 - （2）. 树木的成活率和保存率不得低于规范要求。
 - （3）. 如有特殊原因要更换苗木品种或更改苗木规格，请与设计人员联系。
11. 种植土壤特殊要求：
 - （1）. 植物生长所需的最小种植土层厚度应大于植物主要根系分布深度。
草本花卉, 地被植物≥30CM 小灌木≥40CM 大灌木60CM 浅根乔木90CM 深根乔木150CM
 - （2）. 屋顶花园绿化栽植土壤有效土厚度。
草本花卉, 草坪植物≥15CM 灌木≥45CM 乔木≥80CM
 - （3）. 种植土壤为7: 3种植土和泥炭土混合使用。
 - （4）. 种植穴土壤为7: 3种植土和泥炭土。如种植穴排水不良, 可在穴底铺10-15CM 砂砾或铺设渗水管。
 - （5）. 草坪土壤表层为5CM厚1: 1中砂（河砂）和2CM厚泥炭土。
 - （6）. 种植土下层的回填土：
 - a. 采用通透性好, 保水河保肥力高的土壤或砂质壤土为宜。
 - b. 禁止使用城市堆垫土, 生活垃圾土及河道内淤泥等。
 - c. 禁止使用含有建筑垃圾及其他有害成分的土壤, 以及强酸性土, 强碱土, 盐土, 盐碱土, 重粘土, 沙土等。
12. 支撑与绑扎
 - （1）. 乔木在种植后必须立支撑。支柱应牢固, 绑扎树木处应夹垫物, 绑扎后树干应保持直立。见下图。
注明: 其他各标段支撑做法参照此图。



DjY15乔木支撑立面示意图

13. 养护管理

1. 养护工程是指合同条款中规定期限的, 对已建成的绿地景观进行松土、浇水、施肥、修剪, 以及病虫害防治等方面的工作。
2. 在规定养护期限内, 应定期查看, 进行以下几个方面的工作。
 - （1）定期查看, 及时更换死株、修剪枯枝;
 - （2）经常进行松土, 清除杂草, 保持土壤通气良好, 促进植物生长, 养护期内松土不少于10次;
 - （3）经常进行浇水施肥, 保证植物有充足的养份和水份, 养护期内施肥不少于6次;
 - （4）修剪. 经常查看, 及时修剪枯枝、病枝、萌蘖枝、徒长枝; 整形植物如球类、板块、篱块等经常修剪, 以保持其原有的形态; 花灌木应在花木进行修剪;
 - （5）及时进行病虫害防治, 确保养护期内无重大病虫害发生
3. 浇水与喷雾
乔木种植要加强施工期养护。乔木（大树）的施工期养护是树木成活的关键, 做到种一株, 管一株, 养一株。乔木的施工期养护主要是指浇水和枝干、枝叶湿润;
 - （1）苗木种植后, 其根部应一次将水浇透; 以后应视气候于旱情况进行浇水或排涝。
 - （2）苗木树干及枝叶应经常保持湿润;
 - （3）要经常对苗木树干及枝叶进行雾状喷水, 确保树干及枝叶经常保持湿润; 减少植物蒸腾, 从而减少树木体内水分的损失, 确保树木成活;
 - （4）喷水次数应根据季节应时而宜。
 - a) 12~3月 每天喷水2~3次
 - b) 4~5月; 10~11月 每天喷水3~5次以上
 - c) 6-9月 每天喷水5次以上
14. 施工安全
 - 1、如现场有高压线, 且施工方没有电力线路的相关资料, 应及时向甲方、设计、监理单位等相关部门报告, 并根据电力部门相关规范, 进行安全施工。
 - 2、电力线路绿化种植规范如下:
电力线路保护区: 架空电力线路保护区是指导线分别向外侧水平延伸所形成的两平面内的区域, 在一般地区各级电压导线的边线延伸距离如下: 1-10千伏及以下: 5米, 35-110千伏: 10米, 200千伏: 15米, 500千伏: 20米。



龙海建设集团有限公司

LONGHAI CONSTRUCTION GROUP CO., LTD

建设工程设计甲级证书编号: A132047214

合作单位

出图专用章

注册执业章

建设单位

项目名称
天目湖卫生院景观提升改造项目

图纸名称
绿化种植设计说明

此图纸必须经审查机构
审查合格盖章后方可施工

审 定	梅凯译	梅凯译
项目负责	张文登	张文登
审 核	张文登	张文登
专业负责	张文登	张文登
校 对	虞自强	虞自强
设 计	陈建锋	陈建锋
专 业	道路	阶 段 施工图
比 例		图 号 LS1.01
日 期		设计号

绿化苗木汇总表（上木）

序号	植物名称	图例	规格 (cm)				单位	数量	备注
			高度	蓬径	枝下高	胸径			
1	榉树		>600	400-450	200-220	14-15	株	12	全冠, 树形完整, 姿态优美
2	鸡爪槭		>200	180-200		8	株	3	树形完整, 姿态优美, 无偏冠
3	丛生金桂		250-300	220-250			株	3	全冠, 树形完整, 姿态优美
4	大叶女贞		500-600	380-400		15-16	株	2	一级分枝4以上, 自然全冠, 主枝大小一致, 分支均匀, 树形端正
5	造型黑松		>280	250-300		14-15	株	2	全冠, 树形完整, 姿态优美
6	红枫		>200	180-200		8	株	5	树形完整, 姿态优美, 无偏冠
7	紫薇		>280	>200		9-10	株	5	树形完整, 姿态优美, 无偏冠
8	红叶石楠球		120	150			株	5	光球, 球形饱满, 不脱脚, 球径为修剪后
9	红花继木球		100	120			株	10	光球, 球形饱满, 不脱脚, 球径为修剪后
10	金叶女贞球		90-120	120			株	15	光球, 球形饱满, 不脱脚, 球径为修剪后
11	海桐球		170-200	220			株	6	光球, 球形饱满, 不脱脚, 球径为修剪后
12	龟甲冬青球		110-130	150			株	21	光球, 球形饱满, 不脱脚, 球径为修剪后

绿化苗木汇总表（下木）

序号	植物名称	图例	规格 (cm)				单位	数量	备注
			高度	蓬径	枝下高	胸径			
1	金边黄杨		30-35	20-25			m ²	91	49株/m ² , 修剪后高度
2	大叶黄杨		30-35	20-25			m ²	67	49株/m ² , 修剪后高度
3	瓜子黄杨		30-35	20-25			m ²	59	49株/m ² , 修剪后高度
4	红花继木		30-35	25-30			m ²	68	黑珍珠,36株/m ² , 修剪后高度
5	日本矮麦冬						m ²	126	200株/m ² , 不见裸土
6	草坪（草坪卷）						m ²	103	天堂草328（草坪）+秋季补播黑麦草混播, 下铺5cm黄沙
7	景石（泰山石原石）						组	4	3块一组, 大小搭配, 长0.6-1.2m, 高0.5-0.9m

合作单位

出图专用章

注册执业章

建设单位

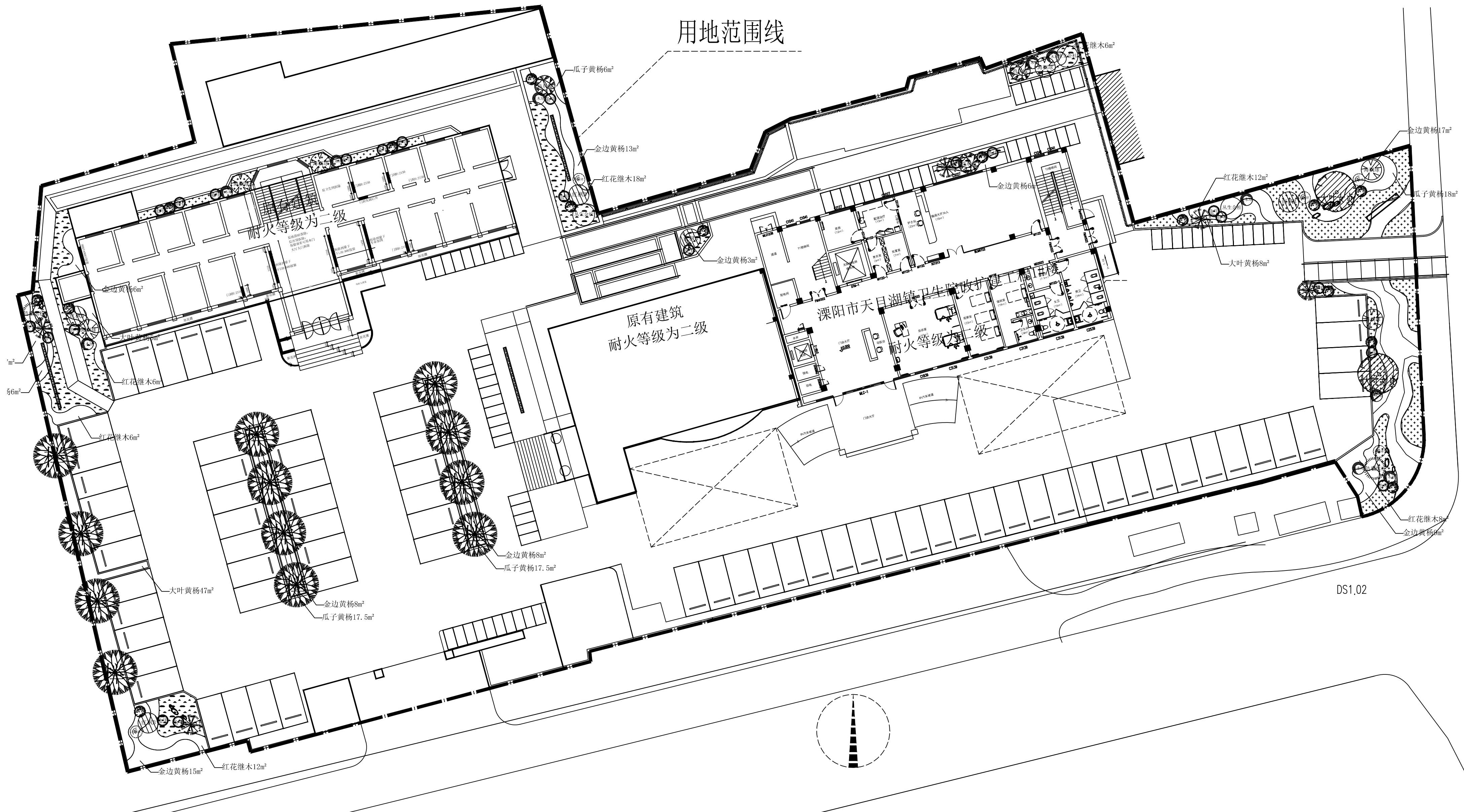
项目名称
天目湖卫生院景观提升改造项目

图纸名称
绿化苗木汇总表

此图纸必须经审查机构
审查合格盖章后方可施工

审 定	梅凯译	
项目负责	张文登	
审 核	张文登	
专业负责	张文登	
校 对	虞自强	
设 计	陈建锋	
专 业	道路	阶 段 施工图
比 例		图 号 LS1.02
日 期		设计号

日期	
姓名	
专业	风景园林
姓名	
日期	
姓名	
专业	风景园林
姓名	
专业	风景园林



合作单位

出图专用章

注册执业章

建设单位

项目名称
天目湖卫生院景观提升改造项目

图纸名称
绿化总平面图

此图纸必须经审查机构
审查合格盖章后方可施工

审定	梅凯译	梅凯译
项目负责人	张文登	张文登
审核	张文登	张文登
专业负责	张文登	张文登
校对	虞自强	虞自强
设计	陈建锋	陈建锋
专业	道路	阶段 施工图
比例		图号 LS1.03
日期		设计号

A 绿化总平面图
SCALE 1:250

用地范围线

耐火等级为二级

原有建筑
耐火等级为二级

溧阳市天目湖镇卫生院改扩建

耐火等级为二级

DS1.02

合作单位

出图专用章

注册执业章

建设单位

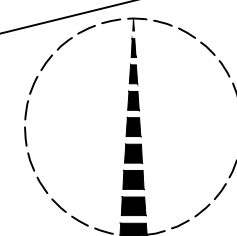
项目名称
天目湖卫生院景观提升改造项目

图纸名称
上木总平面图

此图纸必须经审查机构
审查合格盖章后方可施工

审定	梅凯译	梅凯译
项目负责人	张文登	张文登
审核	张文登	张文登
专业负责	张文登	张文登
校对	虞自强	虞自强
设计	陈建锋	陈建锋
专业	道路	阶段 施工图
比例		图号 LS1.04
日期		设计号

A 上木总平面图
SCALE 1:250



日期	
姓名	
专业	
姓名	
专业	
姓名	
专业	

合作单位

出图专用章

注册执业章

建设单位

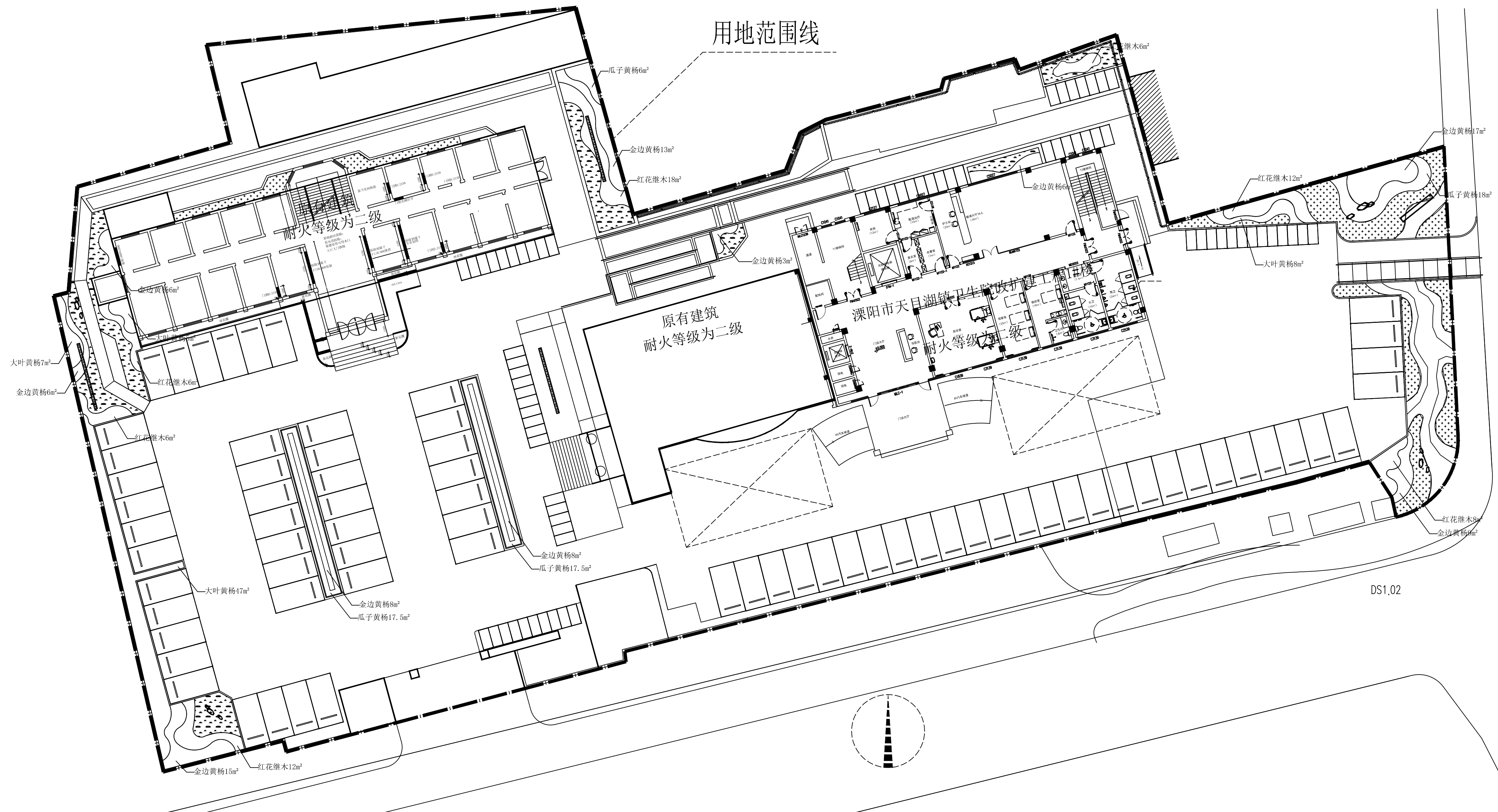
项目名称
天目湖卫生院景观提升改造项目

图纸名称
下木总平面图

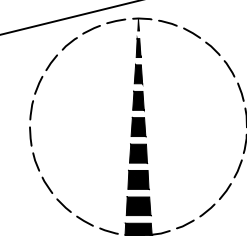
此图纸必须经审查机构
审查合格盖章后方可施工

审定	梅凯译	梅凯译
项目负责人	张文登	张文登
审核	张文登	张文登
专业负责	张文登	张文登
校对	虞自强	虞自强
设计	陈建锋	陈建锋
专业	道路	阶段 施工图
比例		图号 LS1.05
日期		设计号

用地范围线



下木总平面图
SCALE 1:250



日期	
姓名	
专业	
姓名	
专业	
姓名	
专业	