

溧阳市南渡镇埭口良种场土地复垦项目

施工图设计

河海大学设计研究院有限公司

证书编号: (A132006110、A232006117)

2024. 04

设计施工总说明 (1/4)

一、工程概况

项目地处溧阳市南渡镇境内，项目主要建设内容如下：

1、沟渠

新建斗渠731m，新建农渠1992m，新建斗沟312m，新建农沟236m。

2、灌排渠系建筑物

新建10寸泵站一座，新建 $\phi 1.0 \times 8\text{m}$ 过路涵2座，新建 $\phi 0.8 \times 8\text{m}$ 过路涵1座，新建 $\phi 0.8 \times 6\text{m}$ 过路涵1座，新建 $\phi 0.6 \times 6\text{m}$ 过路涵7座，新建 $\phi 0.4 \times 8\text{m}$ 过路涵10座，新建1.0 \times 0.6m农渠节制闸12座，4.5 \times 8m农桥1座。

二、设计依据及主要规范

1、设计依据

- 本工程的招标、投标文件及设计合同；
- 《溧阳市南渡镇整口良种场土地复垦项目初步设计报告》（南京江地土地开发咨询服务有限责任公司，2024年4月）；
- 现场勘察、调研资料；
- 其他相关资料。

2、相关规范、规程、标准及参考资料

- 《土地综合整治工程建设规范》（DB32/T3637-2019）；
- 《江苏省土地综合整治工程建设规范》（DB32/T 3637-2019）；
- 《土壤环境质量标准》（GB15618-2018）；
- 《高标准农田建设通则》（GB/T30600-2014）；
- 《高标准基本农田建设标准》（TD/T 1033-2012）；
- 《高标准农田建设项目制图及其图例规范》（DB32/3721-2019）；
- 《中华人民共和国工程建设标准强制性条文（水利部分）》（2020年版）；
- 《防洪标准》（GB50201-2014）；
- 《水利水电工程施工组织设计规范》（SL303-2017）；
- 《灌溉与排水工程设计标准》（GB50288-2018）；
- 《灌溉与排水渠系建筑物设计规范》（SL482-2011）；
- 《渠道防渗工程技术规范》（SL18-2004）；
- 《水工混凝土结构设计规范》（SL191-2008）；
- 《水闸设计规范》（SL265-2016）；
- 《水利建设项目经济评价规范》（SL72-2013）；
- 《水利水电工程等级划分与洪水标准》（SL252-2017）；
- 《农田灌溉水质标准》（GB5084-2005）；
- 《公路路基设计规范》（JTGD30-2015）
- 其他现行相关法规、规范及规定。

三、设计标准

1、工程设计标准及建筑物等级

根据《水利水电工程等级划分及洪水标准》（SL252-2017）、《灌溉与排水工程设计规范》（GB50288-2018）确定本工程建筑物的工程等级：建筑物级别均为5级。

2、耐久性设计

（1）合理使用年限

根据《水利水电工程合理使用年限及耐久性设计规范》（SL654-2014），本工程泵站合理使用年限为30年，渠系建筑物合理使用年限为20年。

（2）环境条件

本工程所处环境类别为二类（露天环境，长期处于水下或地下的环境）、三类（淡水水位变化区）。

四、土方工程

（1）土方开挖

土方开挖宜放坡开挖，坡比不陡于1:1.5，高程相差大于5m时设一道2m宽马道。土方开挖前，应采取降低地下水位，使其低于开挖面0.5m，严禁扰动天然地基。根据土质、气候和施工机具等情况，基坑底部应留0.3m左右的保护层，在底部工程施工前，分块依次挖除。开挖至建基面后应对建基面进行清理，人工将浮石和弃渣清除，基坑开挖完成后应及时通知有关单位验槽。开挖的土方严禁堆置于岸顶10m范围以内。土方超挖部分采用8%水泥土回填夯实。沟渠疏浚土方按业主指定位置堆放。

施工期应按《建筑变形测量规程》（JGJ 8-2016）、《建筑基坑支护技术规程》（JGJ120-2012）等对基坑变形进行监测，每日测量2次，上、下午各1次，发现异常应立即停工，查明原因，采取措施。

（2）土方填筑

填筑前必须清除基坑底部的积水、杂物等，回填土的土质应符合有关施工规范的要求，回填土不应含有淤泥、植物根茎、垃圾等杂质。

本工程开挖基坑均采用开挖的土料回填压实，回填土均应分层夯实，每层厚度不大于30cm，回填压实度不小于0.91，若基础位于回填土上，压实度不小于0.95。

有防渗要求的填土处，在填土前要用粘土浆抹面；建筑物周边2/3墙高范围内墙后的回填土需使用人工或小型压实机具夯实，每层铺土厚度控制在20cm以内。

墙后填土应考虑预加沉降量，混凝土强度达100%后方可回填。

五、混凝土及钢筋混凝土工程

1、一般规定

本工程主体结构砼优先采用商品砼，管道砼强度等级均为C30，垫层砼采用C20，其余混凝土均采用C25，二期砼采用C30，具体详见各部分施工图。主体部位混凝土抗渗等级不低于W4，抗冻等级不低于F100。砼及钢筋砼的施工，应按现行的有关国家、部颁标准规范和规程进行。砼的耐久性和施工质量应符合设计要求和《水利水电工程合理使用年限及耐久性设计规范》、《水工混凝土施工规范》的规定。

2、模板工程

模板的型式应与结构特点和施工方法相适应，具有足够的稳定性、刚度和强度，保证砼浇筑后结构的形状和相互位置符合图纸要求，各项误差在允许范围内，模板表面光洁、平整，接缝严密，不漏浆，以保证砼表面的质量，模板工程采用的材料及制作安装等工序的成品均应进行质量检查，合格后，才能进行下一工序的施工。

注：1. 未加盖院出图专用章无效。
2. 版权归河海大学设计研究院有限公司所有。
3. 不得量取图纸尺寸施工。如有任何不祥事宜，请在施工前与设计院商洽。
4. 本图设计内容未经设计许可不得在其它地方使用。

 河海大学设计研究院有限公司 HOHAI UNIVERSITY DESIGN & RESEARCH INSTITUTE CO., LTD.		证书编号	A132006110 A232006117				
		设计编号					
建设单位	溧阳市现代农业产业示范园管理办公室		图纸内容	日期	2024.04		
项目名称	溧阳市南渡镇整口良种场土地复垦项目			比例	见图		
子项名称				阶段	施工图设计		
批准	黄波	项目负责	王倪进	校对	邱学山	版本号	V.1
审核	张乃国	专业负责	王倪进	设计	李帆	图纸编号	ND-SM-01

设计施工总说明 (2/4)

3、钢筋工程

钢筋混凝土结构所用的钢筋种类、钢号、直径等均应符合设计文件的规定，钢筋的机械性能应符合国家标准。
 钢筋应有出厂质量保证书和试验报告单，使用前仍应作拉力延伸率、冷弯试验，需要焊接的钢筋应作焊接工艺试验。
 钢筋需要代换时，应符合现行水工钢筋混凝土结构设计规范的规定，并应征得设计单位的同意。
 钢筋的安装位置、间距、保护层及各部分钢筋的大小尺寸，均应符合设计图纸的规定，其偏差不得超过规定值，钢筋下面、钢筋与模板间应设置足够数量强度高于构件设计强度，质量合格的砼垫块，侧面使用的垫块应埋设铁丝，并与钢筋扎紧，所有垫块互相错开分散布置。

在双层或多层钢筋之间，应用短钢筋支撑或采取其他有效措施，以保证钢筋位置准确。
 直径 $\phi > 12\text{mm}$ 应采用 HRB400 钢筋，直径 $\phi < 12\text{mm}$ 及吊环和伸缩缝钢筋可采用 HPB300 钢筋，所有钢筋均应满足 GB1499 及 GB13013 之规定。

钢筋的焊接或绑扎接头应符合规范。钢筋接头采用搭接电弧焊时，两钢筋搭接端部应预先折向一侧，使两接合钢筋轴线一致。接头双面焊缝的长度不应小于 $5d$ ，单面焊缝的长度不应小于 $10d$ (d 为钢筋直径)。钢筋接头采用帮条电弧焊时，帮条应采用与主筋同级别的钢筋，其总截面面积不应小于被焊钢筋的截面积。帮条焊接长度，如用双面焊缝不应小于 $5d$ ，如用单面焊缝不应小于 $10d$ (d 为钢筋直径)。受力钢筋焊接接头应设置在内力较小处，并错开布置，配置在接头长度区段内的受力钢筋，其焊接接头的截面面积占总面积的百分率不大于 50%。

钢筋的弯制和末端的弯钩应符合设计要求。箍筋其末端应做弯钩，弯钩应符合规范。

4、混凝土工程
 混凝土所用水泥品质应符合国家标准，并按设计要求和条件选用适宜的品种，优先采用商品混凝土。混凝土的配合比应通过试验确定，应满足设计的强度等级和耐久性要求，并符合表 3 规定。水泥品种应与设计强度相适应，且不宜低于 42.5 级，对于水位变化区外部砼和经常受水流冲刷部位的砼，其水泥强度等不低于 42.5 级。

混凝土粗骨料宜用质地坚硬、粒径级配良好的碎石卵石，不得使用未经分级的混合石子，其质量标准应符合有关规定，其含泥量应不大于 1%，不允许含有泥块。细骨料应采用质地坚硬、颗粒洁净、级配良好的天然砂，其质量标准应符合有关规定。砼拌制、运输和养护应符合有关规定，其含泥量不应大于 3%，不允许含有泥块。

施工缝处理：各建筑物的水平施工缝宜留在底板以上 500mm 处，新老混凝土结合面，应凿毛并清除老混凝土表层的水泥浆薄膜和松散层，并冲洗干净，排除积水，充分湿润后均匀铺一层 20~30mm 厚与混凝土相同水泥和同标号的水泥砂浆。

浇筑混凝土应连续进行，严禁在途中和仓内加水，混凝土应随浇随平，不得使用振捣器平仓，振捣混凝土应以使用振捣器为主，对无法使用振捣器或浇筑困难的部位，方可采用或辅以人工捣固，做到无蜂窝麻面。

混凝土连续湿润养护时间，应在混凝土浇筑完后 6~18h 内进行，其养护时间不宜少于 28 天。
 混凝土拌制、运输和养护应符合有关规定。混凝土施工，当日最低气温降至 0℃ 时，应采取防护措施。

六、永久缝工程

伸缩缝的位置应符合设计要求，具体做法为：伸缩缝缝间采用 20mm 厚低发泡板隔开，外周用单组份聚氨酯密封胶嵌缝，深 20mm。伸缩缝应垂直，表面平整。低发泡板和聚氨酯材料性能要求见表 1 和表 2。

七、水土保持设计

- 对于施工破坏面，为了防止水土流失，需撒播草籽，密目网苫盖，必要时增设临时排水沟，临时沉砂池等措施。
- 弃土按指定地点堆放，分层夯实，及时种上树草，避免松散的弃土产生新的水土流失，针对采取堆高方式的弃渣场，应建拦渣坝以防止水土流失的发生。同时需要指出的还有要注意新形成的裸露土地，需及时覆盖，弃土、填土应结合填坑、修路；工程竣工后，及时清理施工现场，对施工中占用的耕地，尽量复耕还田，对不能改土造田的裸露地要覆盖表土，恢复植被，可种植经济作物或营造树木。
- 应重视保护当地的熟化土，对于建设中的耕地部分表层土予以收集保存，施工结束后及时清理、松土、覆盖耕作土，选择适宜植物进行绿化恢复。植被恢复和绿化过程中，应选择乡土树种及适合当地环境的植物，并注重乔、灌、草的搭配。
- 施工过程中注意保护好表层土壤，用于施工结束后迹地的恢复。施工单位应及时拆除临时建筑，清理和平整场地，恢复土层进行植物“恢复性”种植。

八、环境保护设计

环境保护措施主要包括水环境保护费用、废水处理设施（沉淀池、过滤池、化粪池等）、大气环境保护措施（洒水设备等）、固体废物处理（建筑垃圾和生活垃圾处理等）、噪声控制及人群健康（卫生防疫等）、生态环境保护措施等。施工时应注意对周围环境的保护。

- 工程施工机械在进出施工场地需进行冲洗。在洗车检修台下布置排水沟，停放场周边布置集水沟收集排水沟内的废水。在集水沟末端设置钢板隔油，集水池出口处设置薄壁堰溢流出水。定期清除钢板前的废油，清理沟底淤积。
- 生活污水主要来源于施工人员的生活用水。污水主要来源是餐具、衣物洗涤及个人卫生用水，主要污染物为 BOD5、COD、氨氮、油污等。本项目施工期禁止生活污水外排。对于施工集中生活区，应对生活污水通过集水沟和水池进行收集处理。
- 施工期选用废气排放符合国家有关标准的施工机械和运输工具；加强对燃油机械设备的维护保养，发动机应在正常、良好状态下工作；安装尾气排放净化器，使尾气达标排放。
- 施工过程中土方挖运、填筑和砂石料拌和及物料的公路运输等都会产生扬尘，虽然这些扬尘是间隙性的，但在风的作用下，对整个施工区的大气环境可能产生一定的影响，车辆扬尘主要源于路面尘土，只要有效地控制其来源，即可减轻车辆扬尘。根据《江苏省大气污染防治条例》，建设工地的物料堆放场所应当按照要求进行地面硬化，并采取密闭、围挡、遮盖、喷淋、绿化、设置防风抑尘网等措施；物料堆放场所出口应当硬化地面并设置车辆清洗设施，运输车辆冲洗干净后方可驶出作业场所。物料装卸可以密闭作业的应当密闭，避免作业起尘。建筑物拆除时应设置围挡，采取持续加压喷淋等措施，抑制扬尘产生。运输建筑垃圾和工程渣土的车辆应当采取密闭或者其他措施，防止建筑垃圾和工程渣土抛撒滴漏，造成扬尘污染。拆除工程完后不能在七日内开工建设的，应当对裸土地面进行覆盖、绿化或者铺装。
- 要选择噪声符合国家环境保护标准的施工机械，选用低噪声的施工机械和施工工艺。并加强施工机械和车辆的维修保养，做好施工道路的养护工作，减振降噪。
- 距离居民点较近的施工区禁止在夜间施工。
- 混凝土搅拌点或金属制作点应远离居民区。
- 建筑垃圾主要为砖、钢筋、砼块及土等，对其处置的方式首先是将有用的建筑材料如砖、钢筋分捡出来，然后将没有使用价值的材料采取填埋的方式处理。
- 生活垃圾中主要成份为有机物，要配置专门人员负责清扫工作，并在施工区和生活区设置垃圾箱或堆运站，对生活垃圾统一收集清理，进行卫生填埋。垃圾箱或堆运站需经常喷洒灭害灵等药水，防止苍蝇等传媒介滋生，以减少生活垃圾对环境和施工人员的健康产生不利影响。
- 对施工人员进行必要的环境、生物多样性保护和有关法律法规的宣传教育。施工前，合理选择施工场地布置，尽量减少占地，避免大规模破坏原生植被。施工期间，禁止随意扩大占地范围，禁止任意砍伐周边植被。施工区应加强防火防灾的安全管理，提高消防意识，防止树林火灾发生。

会签栏

注：
 1. 未加盖院出图专用章无效。
 2. 版权归河海大学设计研究院有限公司所有。
 3. 不得量取图纸尺寸施工。如有任何不祥事宜，请在施工前与设计师商。
 4. 本图设计内容未经设计师许可不得在其它地方使用。

 河海大学设计研究院有限公司 HOHAI UNIVERSITY DESIGN & RESEARCH INSTITUTE CO., LTD.		证书编号	A132006110 A232006117				
		设计编号		日期	2024.04		
建设单位	溧阳市现代农业产业示范园管理办公室		图纸内容	设计施工总说明 (2/4)	比例	见图	
项目名称	溧阳市南渡镇墅口良种场土地复垦项目			阶段	施工图设计		
子项名称							
批准	黄波	项目负责	王倪进	校对	邱学山	版本号	V.1
审核	张乃国	专业负责	王倪进	设计	李帆	图纸编号	ND-SM-02

设计施工总说明 (3/4)

九、其他

- 涉水项目应在非汛期施工，施工期间应做好导流和防洪排涝应急措施。
- 本图纸须经过当地水行政主管部门审查批准后方可实施。
- 施工前应进行地形复测，并查明地下管线等隐蔽建筑物，发现现场有与设计不符等情况，须及时通知监理、业主及设计单位。保留的建筑、管线应采取保护措施。
- 若基坑开挖后的地质情况与设计不符，须及时与设计单位联系，以便采取相应的补救措施。
- 隐蔽工程施工阶段，应提请监理单位检验，验收合格后，方可进行下一道工序或上部工程的作业。
- 建筑物整体拆除以机械施工为主，辅以人工配合，在拆除过程中特别注意安全，尽量避免对建筑物地基的扰动。拆除的圬工及废渣及时清运。
- 开挖施工必须自上而下进行，上一层必须的支护应确保下一层的施工安全，严禁上下层同时作业。
- 在高差2米以上处作业时，应符合高空作业的有关规定。
- 施工现场的临时用电严格按照《施工现场临时用电安全技术规范》TGJ46-2005 规定执行。
- 施工整个流程应严格执行相关的施工技术规范；施工时，对安全、劳动保护、防水、防火和环境保护等方面，应按相关规定执行。施工中需注意文明施工，与环保结合，降低噪声、减少尘埃，防止污染，控制施工弃渣、生活垃圾，创造工作制度，生产标准化，工程管理程序化及规范化的施工现场。
- 本说明所述事宜应严格遵守招标文件技术条款有关内容。

十、安全生产管理

安全生产是建设单位、设计单位、监理单位、施工单位的共同目标，是施工现场管理的一项重要基础工作，也是评判施工企业素质优劣的重要标准。在本工程施工任务的实施中要严格执行安全生产的规章制度，并坚决贯彻执行和提高政治警惕，把安全生产放在和工程质量同等重要的地位，为施工现场保持良好的工地环境和施工秩序，以达到提高劳动效益，保证施工质量的目的。

1、安全生产组织体系

建立保证安全生产组织机构，以项目经理为第一责任人，由项目经理及各部门负责人组成安全生产领导小组，突出“安全生产，预防为主”指导思想，并在项目部内部配备有丰富实践经验和相当管理水平的专职安全技干部，各施工队、各生产班组配备专、兼职安全员。分工明确，责任到人，对施工生产全过程监控。建立纵向到底，横向到边的安全生产责任制。签订各级安全生产责任书。对新上岗的人员和换岗人员严格执行三级安全教育和必要的体格检查，合格者方可上岗。特种作业人员严格实行培训、考核合格持证上岗制度。结合施工进度，对全体人员开展经常性的有针对性安全教育，使每个员工牢固树立“安全生产，人人有责”的思想。定期不定期地组织各种各层次的安全生产检查，及时整改消除隐患。采取一切可预防措施，坚决杜绝事故，特别是重大事故的发生。

2、安全生产制度体系

(1) 制定以《安全生产责任制》为主的各项安全生产规章制度，成立安全生产机构，并配备专职安全员检查工地安全工作，建立以项目经理为首的安全生产组织体系。

(2) 严格遵守国家现行的有关安全技术规程、文件，认真执行《安全管理与事故预防手册》及工程施工招标文件规定的施工安全要求和规定，针对本工程特点，制定安全防护管理措施。

(3) 加强安全教育，做到安全教育制度化、经常化，对职工进行安全技术培训，对新进场工人进行三级安全教育。特种工种持证上岗，不准无证操作，严格按操作规程操作。每天做好安全生产记录，每周召开安全生产会议，定期进行安全教育和安全大检查，发现隐患及时予以清除，定期进行班组安全活动，树立高度安全意识。

(4) 按安全规范要求配备消防栓和消防器材，并定期进行检查、保养，保证设备的完好率。

(5) 认真执行建设单位、监理工程师等提出的有关施工安全指令、通知及要求等，并努力协调全工地的施工安全，接受建设单位、监理工程师的检查、督促和指导，及时采取有效措施予以整改。教育职工遵章守纪，做好施工工地和生活区内的安全工作。

3、现场安全保障措施

(1) 建立以项目经理、技术负责人为领导的安全生产机构，制定各级人员的安全生产责任制，签订安全承包合同，并认真实施。对新进场工人实行严格的教育考核制度，经考核合格后录用上岗。所有特殊工种人员一律持证上岗，并严格管理。坚持每月的安全专题例行检查和日常不定期检查。各分部分项安全技术交底，由各施工员针对工程的实际情况进行有针对性的交底，对施工班组必须严格管理，引导班组开展好班前安全活动。

(2) 施工场地应采用封闭施工。进入施工现场一律正确戴好安全帽，任何人不得例外；正确使用好安全帽、安全带、安全网及漏电保护器，充分发挥其在施工工程中的作用，在主要通道口、出入口处挂上醒目的安全标语牌。

(3) 安全生产教育和培训制度

1) 安全生产教育的目的是使广大职工真正认识到安全生产的重要性、必要性，懂得安全生产的科学知识，牢固树立安全第一、预防为主的方针，自觉地遵守各项安全生产法令和规章制度。

2) 项目经理部对新进场工人和调换工种的职工必须按规定进行安全教育和培训，经考核合格方准上岗。

3) 电工、焊工、架子工、机械操作工及起重工和各种机动车辆司机等特殊工种人员除进行一般安全教育外，还要经过本工种的安全技术教育，经考核合格发证后，方准独立操作，且每年还要进行一次复审。对从事有尘、毒危害作业的工人，要进行尘毒危害的防治知识教育。

4) 定期培训各级领导干部和安全干部，其中项目经理、项目安全员、施工员、班组长是安全教育和培训的重点。

表1 聚氨酯密封胶物理力学性能指标

项目(单位)	技术指标	备注	
密度 (g/cm ³)	1.2~1.4	变形缝外露处用聚胺脂密封胶嵌缝，嵌入深度为20mm	
适用期 (h)	>3.0		
表干时间 (h)	<72		
渗出性指数	<2.0		
(流变性)下垂度 (mm)	<3.0		
温度柔性 (°C)	-30		
拉伸粘接性	最大拉伸强度 (MPa)		>0.2
	最大伸长率 (%)		>200
恢复率 (%)	>85		
(拉伸-压缩循环性能) 粘接破坏面积 (%)	<25		
加热失重 (%)	<6.0		

表2 聚乙烯发泡填缝板主要技术指标

项目(单位)	技术指标
表面密度 (g/cm ³)	0.05~0.14
抗拉强度 (MPa)	>0.15
抗压强度 (MPa)	>0.15
撕裂强度 (N/mm)	>4.0
加热变形 (%)	<2.0
吸水率 (g/cm ³)	>0.005
延伸率 (%)	>100
硬度 (C型硬度计, 邵尔A.度)	40~60
压缩永久变形 (%)	<3.0

注: 1. 未加盖院出图专用章无效。
2. 版权归河海大学设计研究院有限公司所有。
3. 不得量取图纸尺寸施工。如有任何不祥事宜，请在施工前与设计院商洽。
4. 本图设计内容未经设计师许可不得在其他地方使用。

 河海大学设计研究院有限公司 HOHAI UNIVERSITY DESIGN & RESEARCH INSTITUTE CO., LTD.		证书编号	A132006110 A232006117				
		设计编号		日期	2024.04		
建设单位	溧阳市现代农业产业示范园管理办公室		图纸内容	设计施工总说明 (3/4)	比例	见图	
项目名称	溧阳市南渡镇墅口良种场土地复垦项目			阶段	施工图设计		
子项名称							
批准	黄波	项目负责	王倪进	校对	邱学山	版本号	V.1
审核	张乃国	专业负责	王倪进	设计	李帆	图纸编号	ND-SM-03

3.不得量取图纸尺寸施工。如有任何不详事宜，请在施工前与设计师会商。
4.本图设计内容未经设计师许可不得在其它地方使用。

注：
1.未加盖院出图专用章无效。
2.版权归河海大学设计研究院有限公司所有。

设计施工总说明 (4/4)

表3 配筋混凝土耐久性基本要求

部位	环境类别	最低砼强度等级	最小水泥用量 kg/m ³	最大水灰比	最大氯离子含量 %	最大碱含量 kg/m ³
露天环境, 水下环境	二	C25	260	0.55	0.3	3.0
水位变化区	三	C25	300	0.50	0.2	3.0

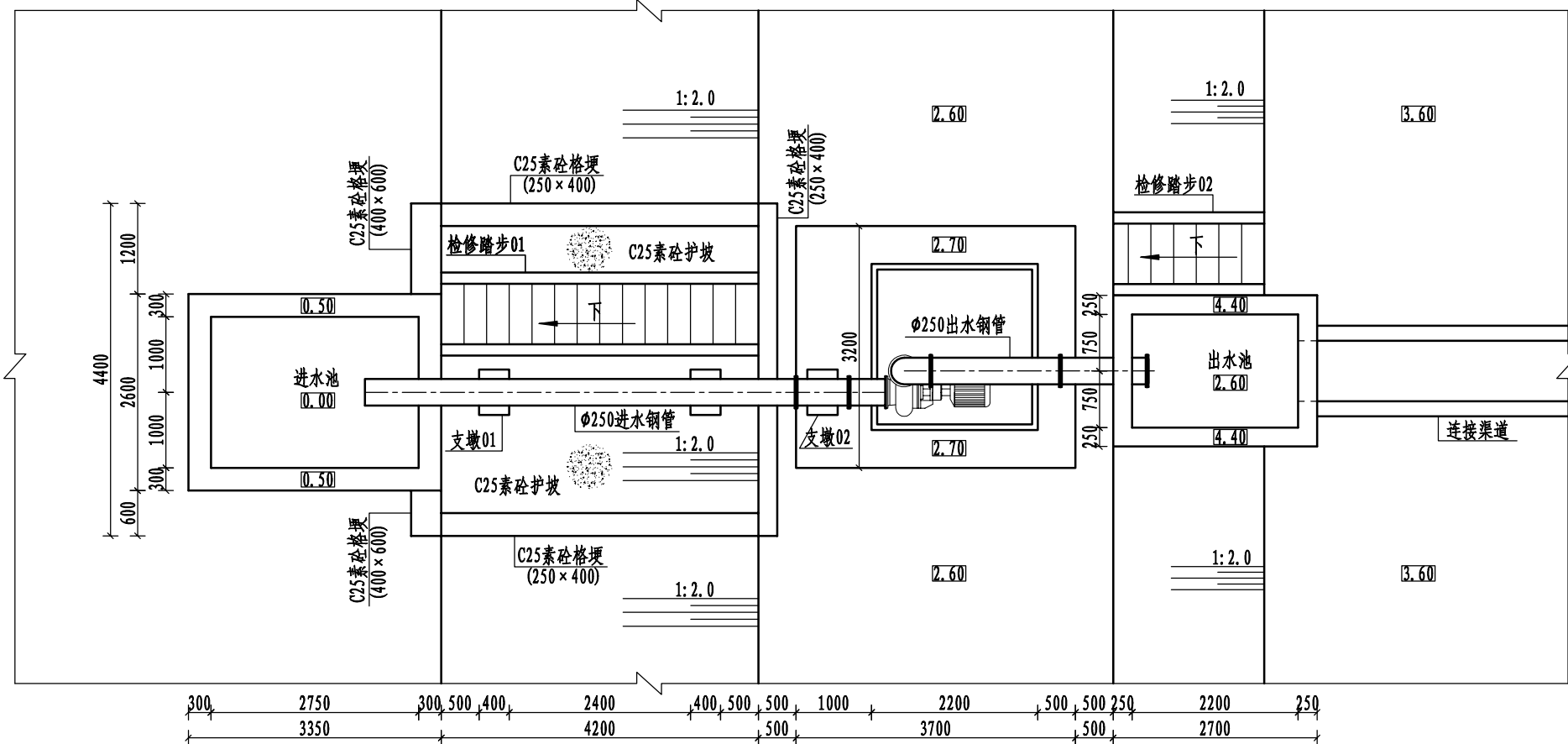
表4 强制性条文执行情况表

标准名称	《水利水电工程等级划分及洪水标准》		SL 252-2017
序号	条款号	强制性条文规定	执行情况
1	3.0.1	水利水电工程的等别，应根据其工程规模、效益和在经济社会中的重要性，按表3.0.1确定	已执行
2	4.8.1	水利水电工程施工期使用的临时性挡水、泄水等水工建筑物的级别，应根据保护对象、失事后果、使用年限和临时挡水建筑物规模，按表4.8.1确定。	已执行
标准名称	《水工混凝土结构设计规范》		SL 191-2008
1	3.2.2	承载力极限状态计算时，结构构件计算截面上的荷载效应组合设计值S应按下列规定计算。	已执行
2	3.2.4	承载力极限状态计算时，钢筋混凝土、预应力混凝土及素混凝土结构构件的承载力安全系数K不应小于表3.2.4的规定。	已执行
3	4.1.4	混凝土轴心抗压、轴心抗拉强度标准值f _{ck} 、f _{tk} 应按表4.1.4确定。	已执行
4	4.1.5	混凝土轴心抗压、轴心抗拉强度设计值f _c 、f _t 应按表4.1.5确定。	已执行
5	4.2.2	钢筋的强度标准值应具有不小于95%的保证率。普通钢筋的强度标准值应按表4.2.2-1采用，预应力钢筋的强度标准值应按表4.2.2-2采用。	已执行
6	4.2.3	普通钢筋的强度设计值应按表4.2.3-1采用，预应力钢筋的强度设计值应按表4.2.3-2采用。	已执行
7	5.1.1	素混凝土不得用于受拉构件。	已执行
8	9.2.1	纵向受力钢筋的混凝土保护层厚度不应小于钢筋直径及表9.2.1所列的数值，同时也不应小于粗骨料最大粒径的1.25倍。	已执行
9	9.3.2	当计算中充分利用钢筋的抗拉强度时，受拉钢筋伸入支座的锚固长度不应小于表9.3.2中规定的数值，受压钢筋的锚固长度不小于表9.3.2所列数值的0.7倍。	已执行
10	9.5.1	钢筋混凝土构件的纵向受力钢筋的配筋率不应小于表9.5.1规定的数值。	已执行
标准名称	《水工建筑物抗震设计规范》		GB 51247-2018
1	3.0.1	水工建筑物应根据其重要性和工程场地地震基本烈度按表3.0.1确定其工程的抗震设防类别。	已执行

 河海大学设计研究院有限公司 HOHAI UNIVERSITY DESIGN & RESEARCH INSTITUTE CO., LTD.	证书编号	A132006110 A232006117	设计编号	日期	2024.04					
	建设单位	溧阳市现代农业产业示范园管理办公室		比例	见图					
项目名称	溧阳市南渡镇埭口良种场土地复垦项目		图纸内容	阶段	施工图设计					
子项名称				批准	黄波	项目负责	王倪进	校对	邱学山	版本号
审核	张乃国	专业负责	王倪进	设计	李帆	图纸编号	ND-SM-04			

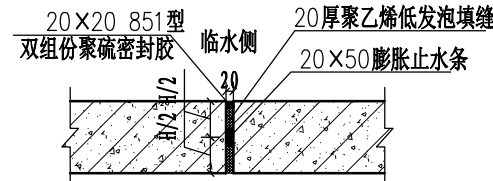
取水河道侧

灌溉沟渠侧



泵站平面布置图

1:80

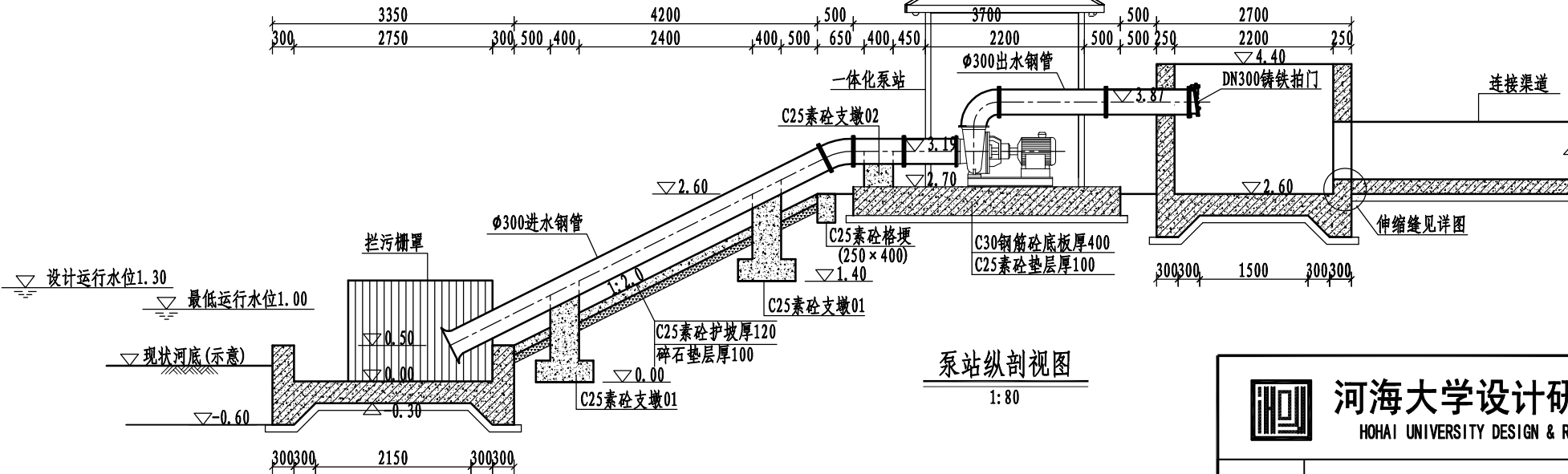


伸缩缝构造图

1:20

取水河道侧

灌溉沟渠侧



泵站纵剖视图

1:80

说明:

1. 图中高程(相对高程)标注以m计, 尺寸、钢筋标注以mm计;
2. 混凝土强度等级: 垫层、素砼为C25, 其余均为C30;
3. 泵站采用一体化成品结构, 水泵型号250HW-8, 流量0.15m³/s, 泵站需配备自动抽真空设备, 水泵的进水管件、阀门等均由厂家一起配套, 泵站的安装应在厂家指导下进行。
4. 进出水管壁厚均为6mm, 安装前须进行有效的防腐处理, 防腐采用三油(油:环氧煤沥青), 厚度应不小于0.3mm。
5. 进水池底板高程可根据现场情况适当降低, 施工时可根据实际需要确定;
6. 泵站基坑开挖边坡不陡于1:2.0, 基坑回填采用开挖的粘性土, 分层回填压实, 压实度不低于0.91, 超挖部分及表层素填土采用水泥土(10%)换填, 压实度不低于0.95。
7. 泵站施工围堰型式及位置由施工单位根据现场实际选择布置。

注: 1. 未加盖院出图专用章无效。
2. 版权归河海大学设计研究院有限公司所有。
3. 不得量取图纸尺寸施工。如有任何不谙事宜, 请在施工前与设计师会商。
4. 本图设计内容未经设计师许可不得在其他地方使用。



河海大学设计研究院有限公司
HOHAI UNIVERSITY DESIGN & RESEARCH INSTITUTE CO., LTD.

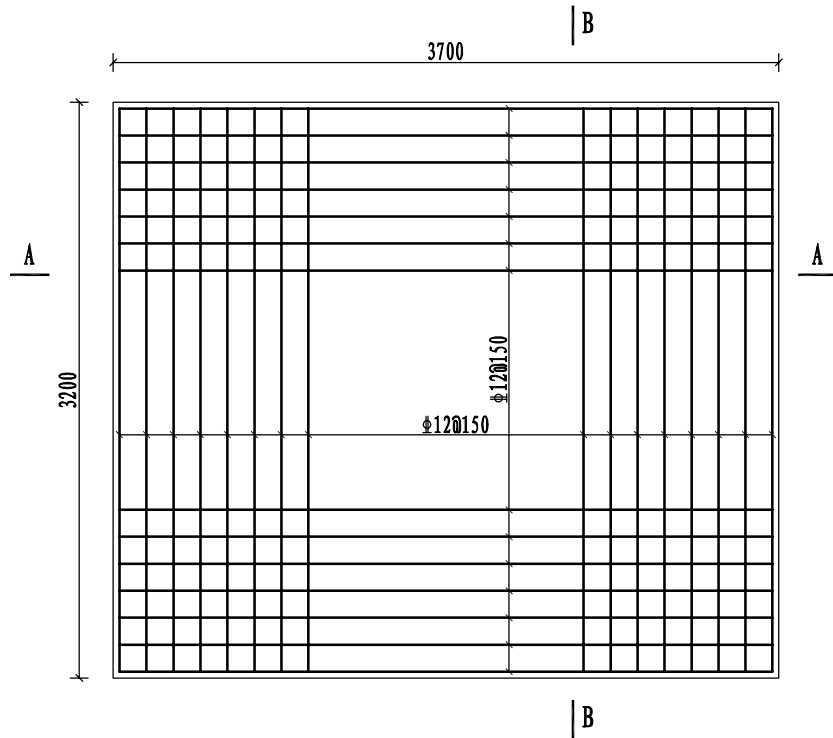
证书编号	A132006110 A232006117
设计编号	
建设单位	溧阳市现代农业产业示范园管理办公室
项目名称	溧阳市南渡镇埭口良种场土地复垦项目
子项名称	
批准	黄波
审核	张乃国
项目负责	王倪进
专业负责	王倪进
校对	邱学山
设计	李帆
日期	2024.04
比例	见图
阶段	施工图设计
版本号	V.1
图纸编号	ND-BZ-01

专业	
专业	
专业	
专业	
专业	
专业	
专业	
专业	

会签栏

3. 不得量取图纸尺寸施工。如有任何不详尽事宜，请在施工前与设计师会商。
4. 本图设计内容未经设计师许可不得在其它地方使用。

注：
1. 未加盖院出图专用章无效。
2. 版权归河海大学设计研究院有限公司所有。

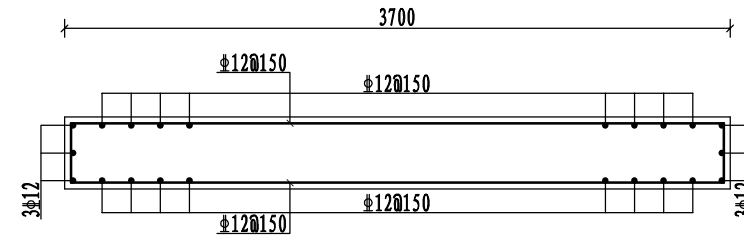


泵站基础钢筋平面图

1:40

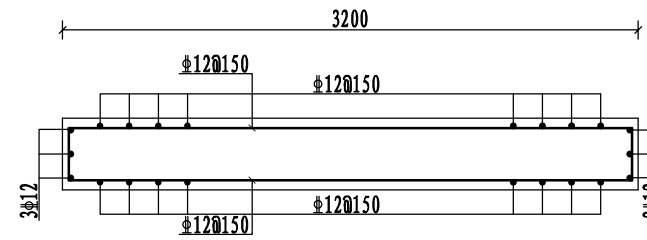
说明:

- 图中高程(相对高程)标注以m计,尺寸、钢筋标注以mm计;
- 混凝土强度等级:垫层、素砼为C25,其余均为C30;
- 图中φ——HRB400级钢筋;
- 砼保护层均为30mm;
- 钢筋锚固长度HRB400级钢筋不小于35倍钢筋直径;
- 钢筋绑扎、搭接和焊接施工严格按照相关规范执行。



A-A剖面钢筋图

1:40



B-B剖面钢筋图

1:40

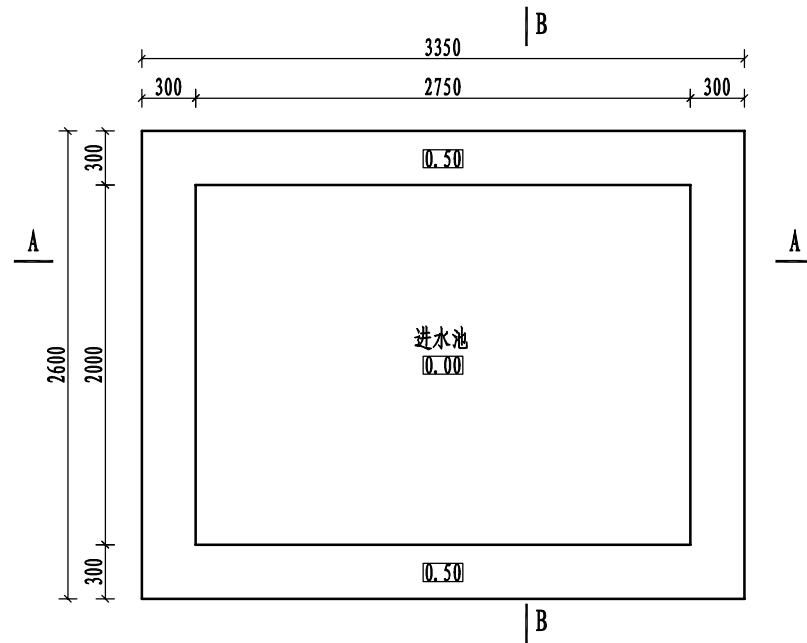
 河海大学设计研究院有限公司 HOHAI UNIVERSITY DESIGN & RESEARCH INSTITUTE CO., LTD.		证书编号	A132006110 A232006117				
		设计编号					
建设单位	溧阳市现代农业产业示范园管理办公室		图纸内容	泵站基础钢筋图	日期	2024.04	
项目名称	溧阳市南渡镇埭口良种场土地复垦项目			比例	见图		
子项名称				阶段	施工图设计		
批准	黄波	项目负责	王倪进	校对	邱学山	版本号	V.1
审核	张乃国	专业负责	王倪进	设计	李帆	图纸编号	ND-BZ-02

专业
专业
专业
专业
专业
专业
专业
专业

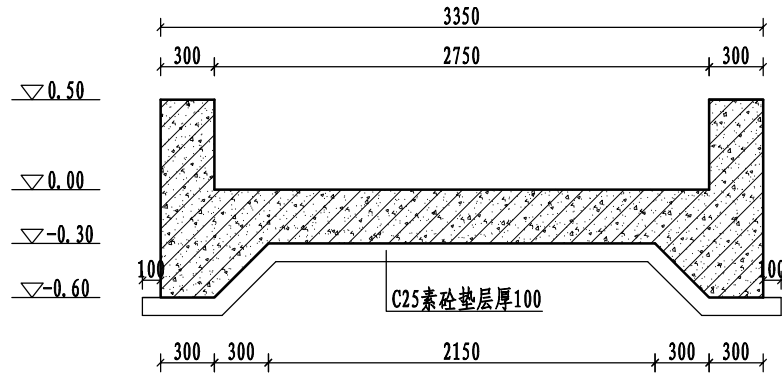
会签栏

3. 不得量取图纸尺寸施工。如有任何不事宜，请在施工前与设计师会商。
4. 本图设计内容未经设计师许可不得在其它地方使用。

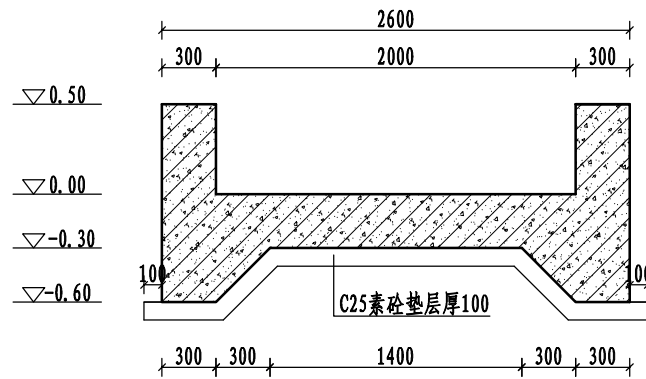
注：
1. 未加盖院出图专用章无效。
2. 版权归河海大学设计研究院有限公司所有。



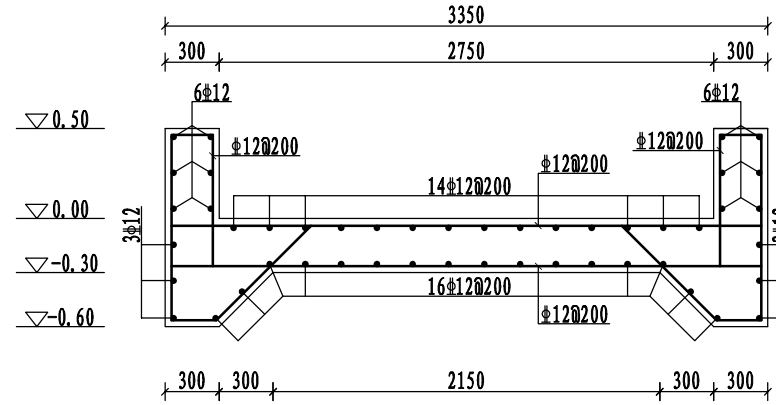
进水池平面图
1:40



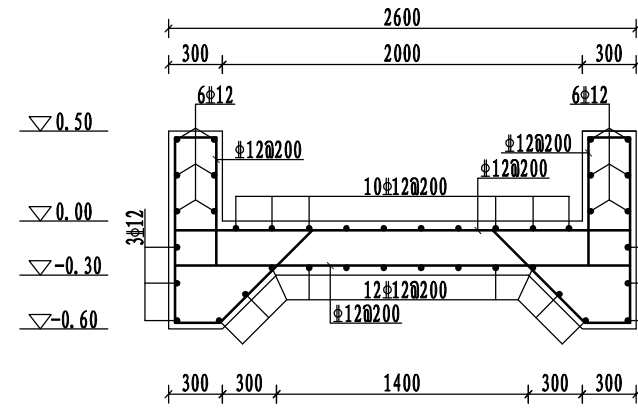
进水池A-A剖面图
1:40



进水池B-B剖面图
1:40



进水池纵剖面钢筋图
1:40



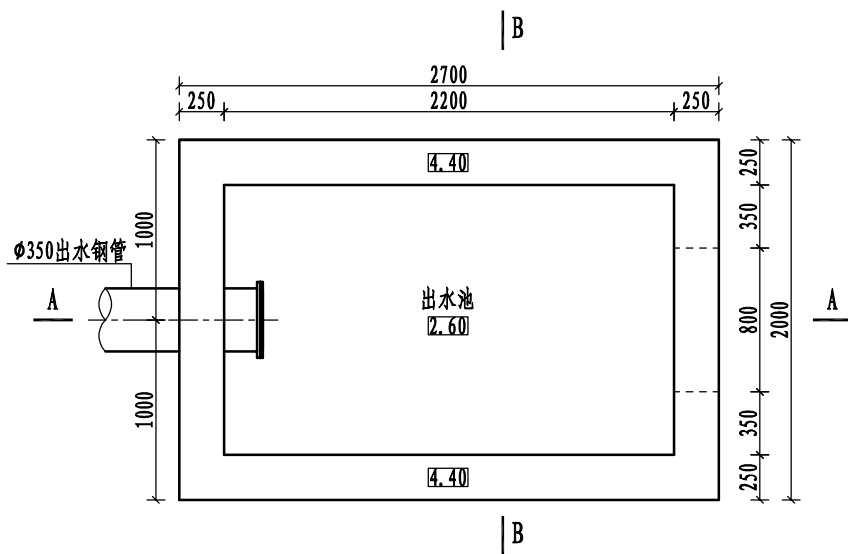
进水池横剖面钢筋图
1:40

说明:

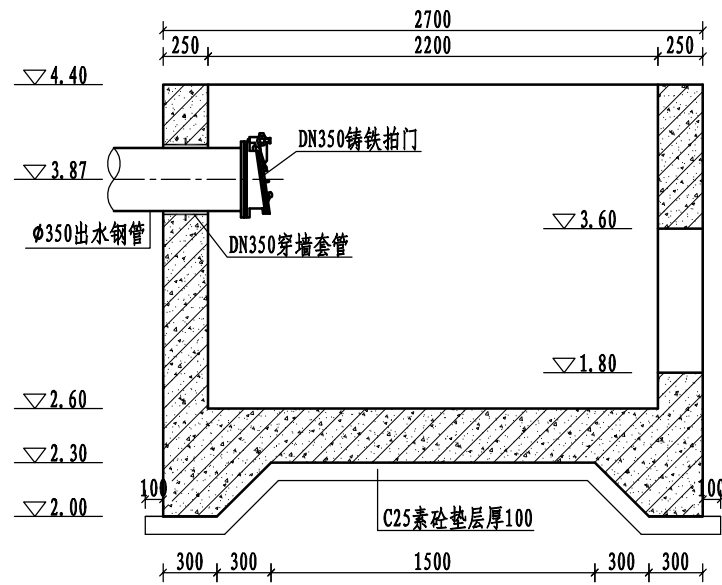
1. 图中高程(相对高程)标注以m计, 尺寸、钢筋标注以mm计;
2. 混凝土强度等级: 垫层、素砼为C25, 其余均为C30;
3. 图中Φ——HRB400级钢筋;
4. 砼保护层均为30mm;
5. 钢筋锚固长度HRB400级钢筋不小于35倍钢筋直径;
6. 钢筋绑扎、搭接和焊接施工严格按照相关规范执行。

 河海大学设计研究院有限公司 HOHAI UNIVERSITY DESIGN & RESEARCH INSTITUTE CO., LTD.		证书编号	A132006110 A232006117				
		设计编号		日期	2024.04		
建设单位	溧阳市现代农业产业示范园管理办公室		图纸内容	泵站进水池钢筋图	比例	见图	
项目名称	溧阳市南渡镇埭口良种场土地复垦项目			阶段	施工图设计		
子项名称							
批准	黄波	项目负责	王倪进	校对	邱学山	版本号	V.1
审核	张乃国	专业负责	王倪进	设计	李帆	图纸编号	ND-BZ-03

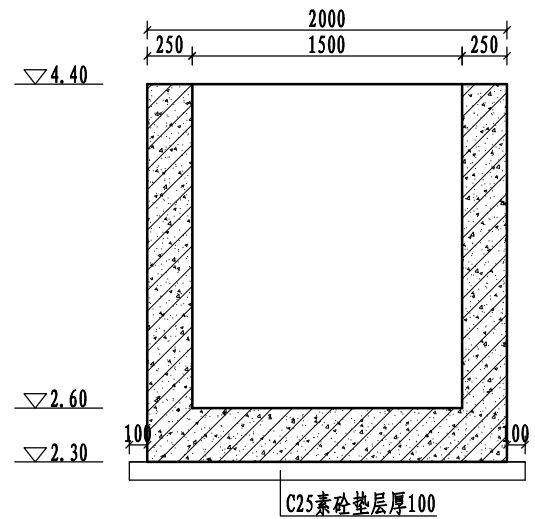
注: 1. 未加盖院出图专用章无效。
2. 版权归河海大学设计研究院有限公司所有。
3. 不得量取图纸尺寸施工。如有任何不详事宜, 请在施工前与设计师会商。
4. 本图设计内容未经设计师许可不得在其它地方使用。



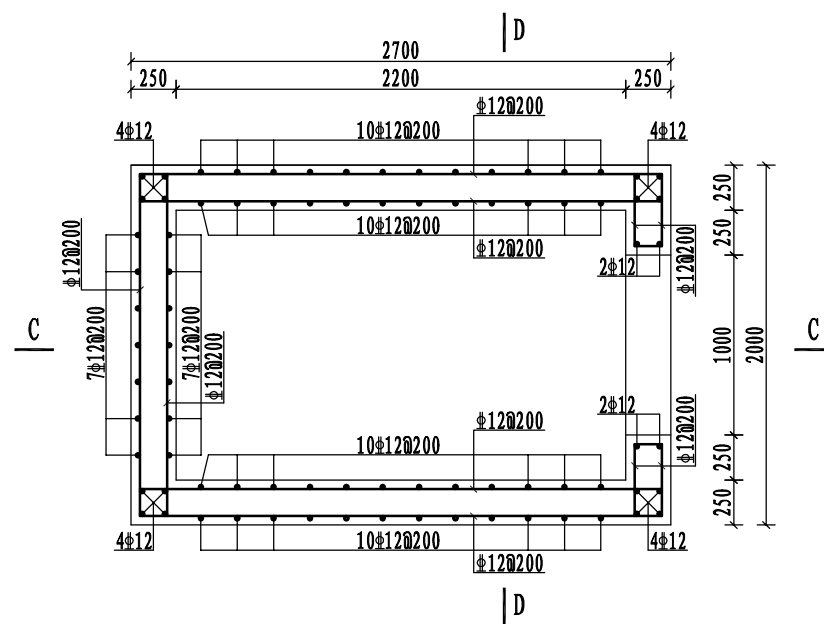
出水池平面图
1:40



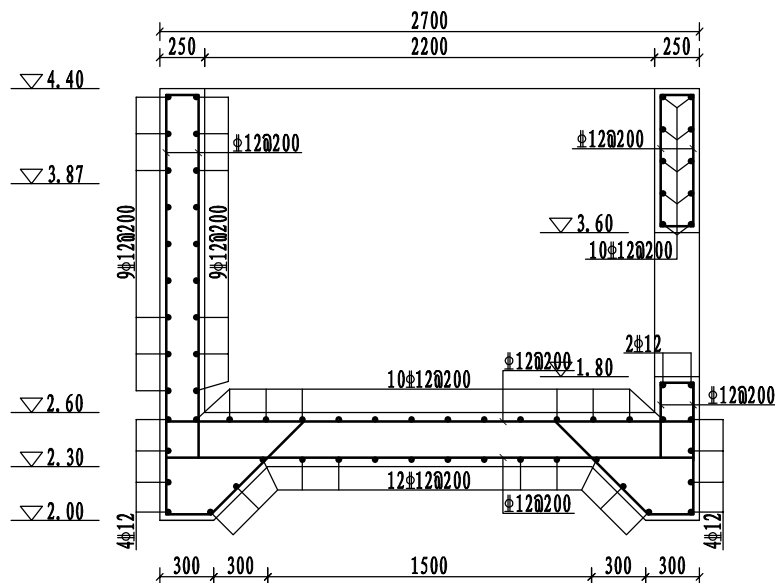
出水池A-A剖面图
1:40



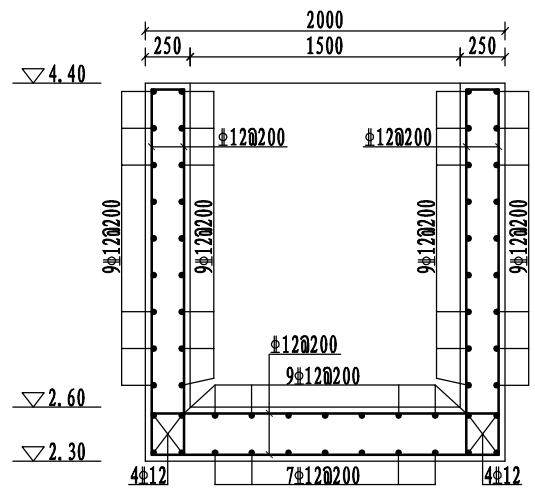
出水池B-B剖面图
1:40



出水池平剖面钢筋图
1:40



出水池C-C剖面钢筋图
1:40



出水池D-D剖面钢筋图
1:40

说明:

1. 图中高程(相对高程)标注以m计, 尺寸、钢筋标注以mm计;
2. 混凝土强度等级: 垫层、素砼为C25, 其余均为C30;
3. 图中 12# —— HRB400级钢筋;
4. 砼保护层均为30mm;
5. 钢筋锚固长度HRB400级钢筋不小于35倍钢筋直径;
6. 钢筋绑扎、锚固和焊接施工严格按照相关规范执行。



河海大学设计研究院有限公司
HOHAI UNIVERSITY DESIGN & RESEARCH INSTITUTE CO., LTD.

证书编号 A132006110
A232006117
设计编号

建设单位	溧阳市现代农业产业示范园管理办公室			日期	2024.04
项目名称	溧阳市南渡镇埭口良种场土地复垦项目			比例	见图
子项名称				阶段	施工图设计

图纸内容 泵站出水池钢筋图

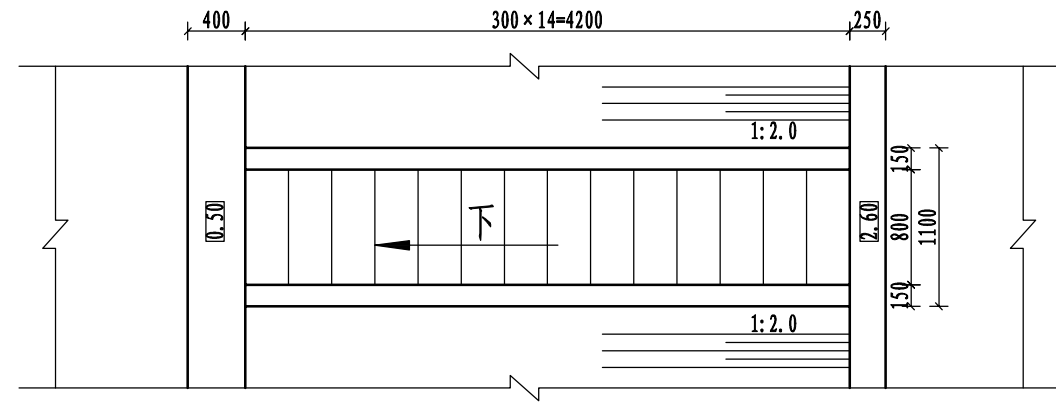
批准	黄波	项目负责	王倪进	校对	邱学山	版本号	V.1
审核	张乃国	专业负责	王倪进	设计	李帆	图纸编号	ND-BZ-04

专业	
专业	
专业	
专业	
专业	
专业	
专业	

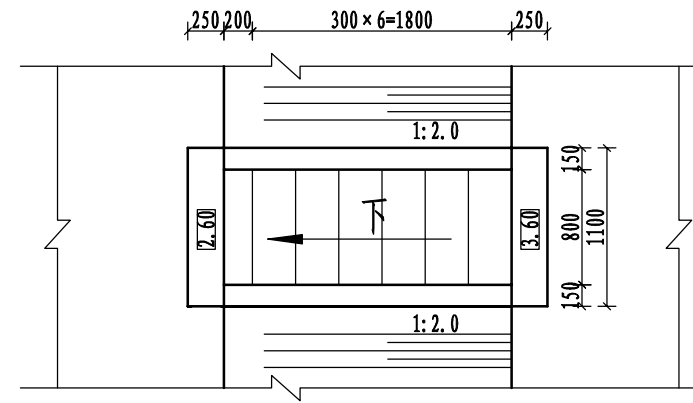
会签栏

3. 不得量取图纸尺寸施工。如有任何不详尽事宜，请在施工前与设计师会商。
4. 本图设计内容未经设计师许可不得在其它地方使用。

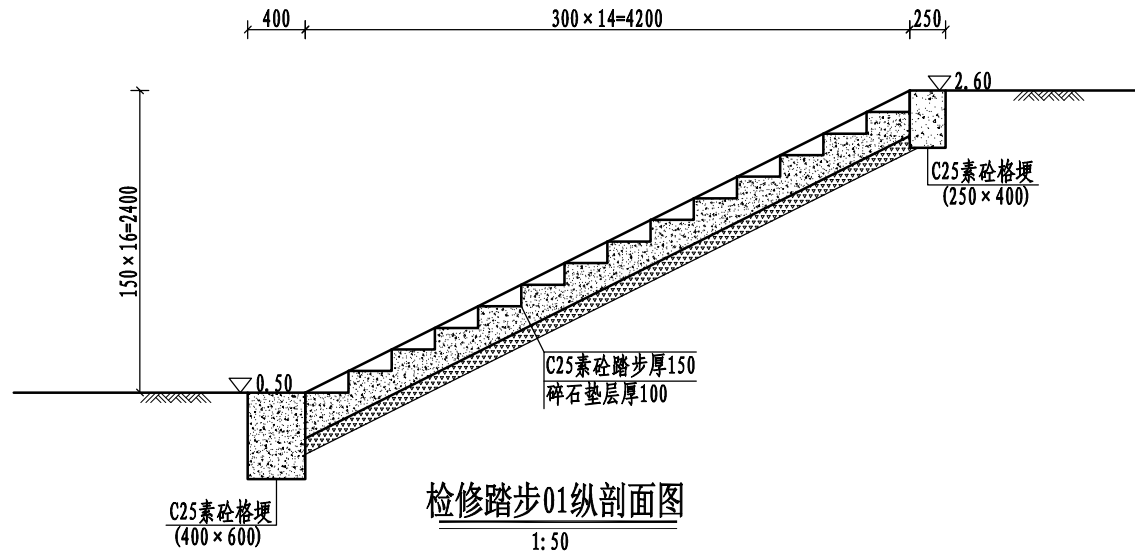
注：
1. 未加盖院出图专用章无效。
2. 版权归河海大学设计研究院有限公司所有。



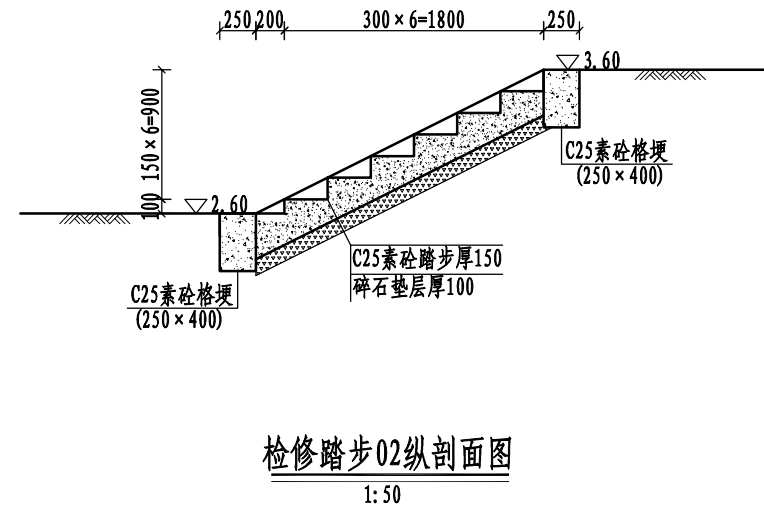
检修踏步01平面图
1:50



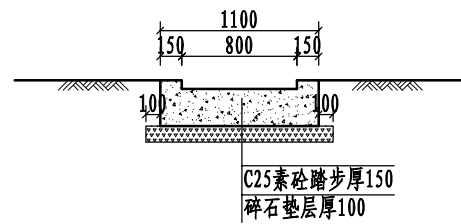
检修踏步02平面图
1:50



检修踏步01纵剖面图
1:50



检修踏步02纵剖面图
1:50



检修踏步横剖面图
1:50

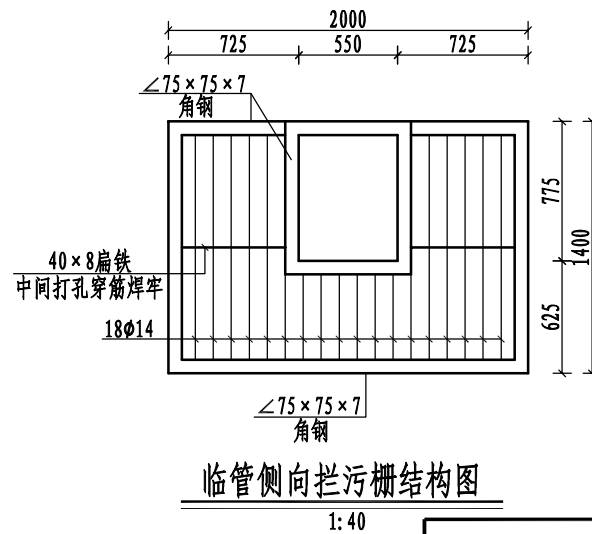
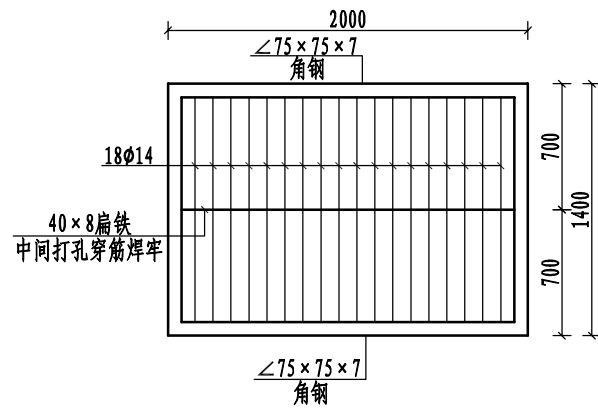
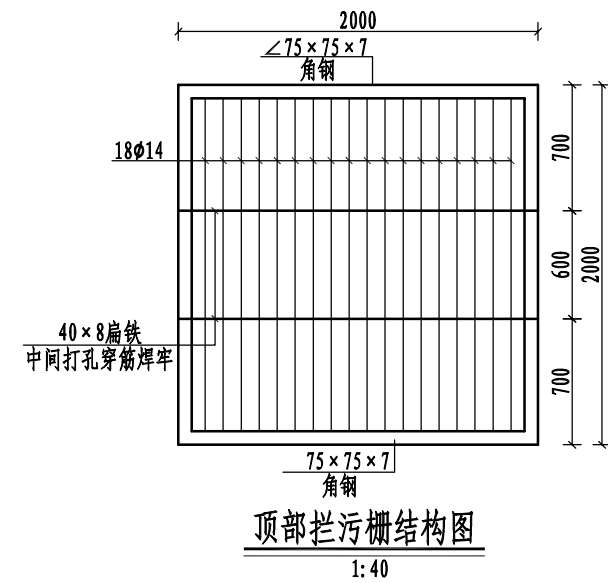
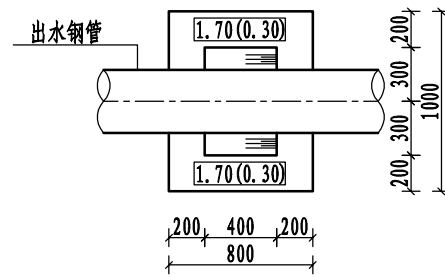
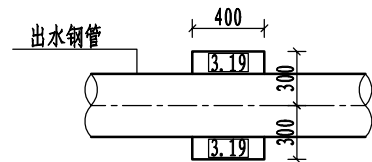
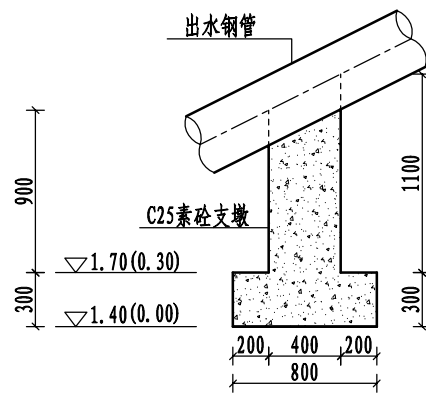
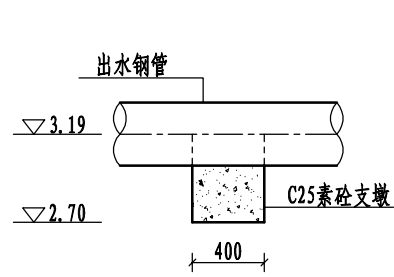
说明:

1. 图中高程(相对高程)标注以m计,尺寸、钢筋标注以mm计;
2. 混凝土强度等级:垫层、素砼为C25,其余均为C30.

 河海大学设计研究院有限公司 HOHAI UNIVERSITY DESIGN & RESEARCH INSTITUTE CO., LTD.		证书编号	A132006110 A232006117				
		设计编号					
建设单位	溧阳市现代农业产业示范园管理办公室		日期	2024.04			
项目名称	溧阳市南渡镇埭口良种场土地复垦项目		比例	见图			
子项名称			阶段	施工图设计			
批准	黄波	项目负责	王倪进	校对	邱学山	版本号	V.1
审核	张乃国	专业负责	王倪进	设计	李帆	图纸编号	ND-BZ-05

3. 不得量取图纸尺寸施工。如有任何不详尽事宜，请在施工前与设计师会商。
4. 本图设计内容未经设计师许可不得在其它地方使用。

注：
1. 未加盖院出图专用章无效。
2. 版权归河海大学设计研究院有限公司所有。



非临管侧向拦污栅结构图
1:40

临管侧向拦污栅结构图
1:40

说明：

- 图中高程（相对高程）标注以m计，尺寸、钢筋标注以mm计；
- 混凝土强度等级：垫层、素砼为C25，其余均为C30；
- 图中 Φ ——HRB400级钢筋；
- 砼保护层均为30mm；
- 钢筋锚固长度HRB400级钢筋不小于35倍钢筋直径；

- 钢筋绑扎、搭接和焊接施工严格按照相关规范执行。
- 拦污栅防腐：先采用喷砂除锈后，喷锌 $120\mu\text{m}$ ，再涂环氧云铁锈漆 $30\mu\text{m}$ ，环氧云铁中间漆 $80\mu\text{m}$ ，环氧面漆 $80\mu\text{m}$ 。
- 拦污栅罩采用预埋螺栓固定在进水池底，预埋螺栓直径为16mm，间距500mm布置。

河海大学设计研究院有限公司 HOHAI UNIVERSITY DESIGN & RESEARCH INSTITUTE CO., LTD.		证书编号	A132006110 A232006117		
		设计编号			
建设单位	溧阳市现代农业产业示范园管理办公室		图纸内容	日期	2024.04
项目名称	溧阳市南渡镇埭口良种场土地复垦项目			比例	见图
子项名称				阶段	施工图设计
批准	黄波	项目负责	王倪进	校对	邱学山
审核	张乃国	专业负责	王倪进	设计	李帆
			版本号	V.1	
			图纸编号	ND-BZ-06	

一体化智能泵站设备、功能、参数表

设备名称	功能	技术参数
一体化泵房	集成式结构; 墙体采用WPC环保材料	1、占地面积=2.2m×2.2m=4.84m ² , 高3.5米。具体尺寸可根据厂家样本及业主意见适当调整。 2、集成式WPC材料泵房, 墙体采用WPC环保材料。
水泵机组	卧式混流泵	1、性能范围: 流量0.15m ³ /s, 扬程8.0m。 2、电机参数: 400V三相交流供电, 功率18.5kw (注与水泵配套)。
管道系统	管道、弯管、蝶阀、自动抽真空或自动注水系统、电磁阀、法兰等部件	1、管道采用碳钢材料焊接, 壁厚>6mm, 全系统管道口径300mm。 2、真空泵: 抽真空时间<3分钟。 3、电动蝶阀: 不锈钢阀体, 口径与管道配套, 控制电压AC220V, 电流<1.2A。全开至全关时间<1分钟。 4、真空电磁阀: 全铜阀, 控制电压AC220V 5、真空传感器: 电极式液体检测开关, 用于检测管道是否有水, 和水箱缺水控制。 6、水汽分离器: 全不锈钢水箱, 集成配套各类传感器。
电气自动化测控系统	核心组件, 实时测量水泵主机回路的电量参数和非电量参数	1、保护功能: 速断保护、过负荷保护、堵塞保护、失流保护、相不平衡保护、低/过电压保护、启动加速超时保护、接地 / 漏电保护、接触器故障报警。 2、测量功能: 三相电流、三相电压、功率、功率因素、电度、无功功率等。 3、变频功能模块: 对输出水流量控制, 确保恒压供水或水渠恒水位供水。 4、泵站集成自动化和信息化所需的各类传感器, 能全过程参数检测。可通过无线模块将主要数据发送到远程移动终端或管理中心, 监控泵站的实时运行情况。 5、过程自动化测控: 主要目的是实现一键启动, 过程控制由系统自动完成。
水电计量系统	实现用电及用水量的计量	1、电度计量精度: 0.5S级。经过MC认证的计量电能表。电流大于100A, 外接电流互感器。 2、水计量精度: 优于1.5%精度。
安全防盗系统视频监控	防盗、监控	1、红外人体探测器: 灵敏度可调。红外探测角度>110°, 探测厚度>5°。 2、红外探测器探测距离>5米(泵房四周, 同时可调), 与视频监控联动拍照。探测器共计安装4处, 前后左右各一处, 保证泵房四周无死角。 3、红外夜视摄像机: 采用高性能SONY CCD, 分辨率高, 700TVL, 低照度, 支持ICR 红外滤片式自动切换, 自动彩转黑功能, 实现昼夜监控。 4、摄像机为防暴摄像机, 防暴等级超过IK10, 摄像机数量3-5台, 前后左右以及泵房内各一台。支持防盗拍照功能。 5、硬盘录像机: 支持4-8路视频输入, 1T以上硬盘, 支持循环录像, 录像时间<30天。

泵站水泵、金结设备一览表

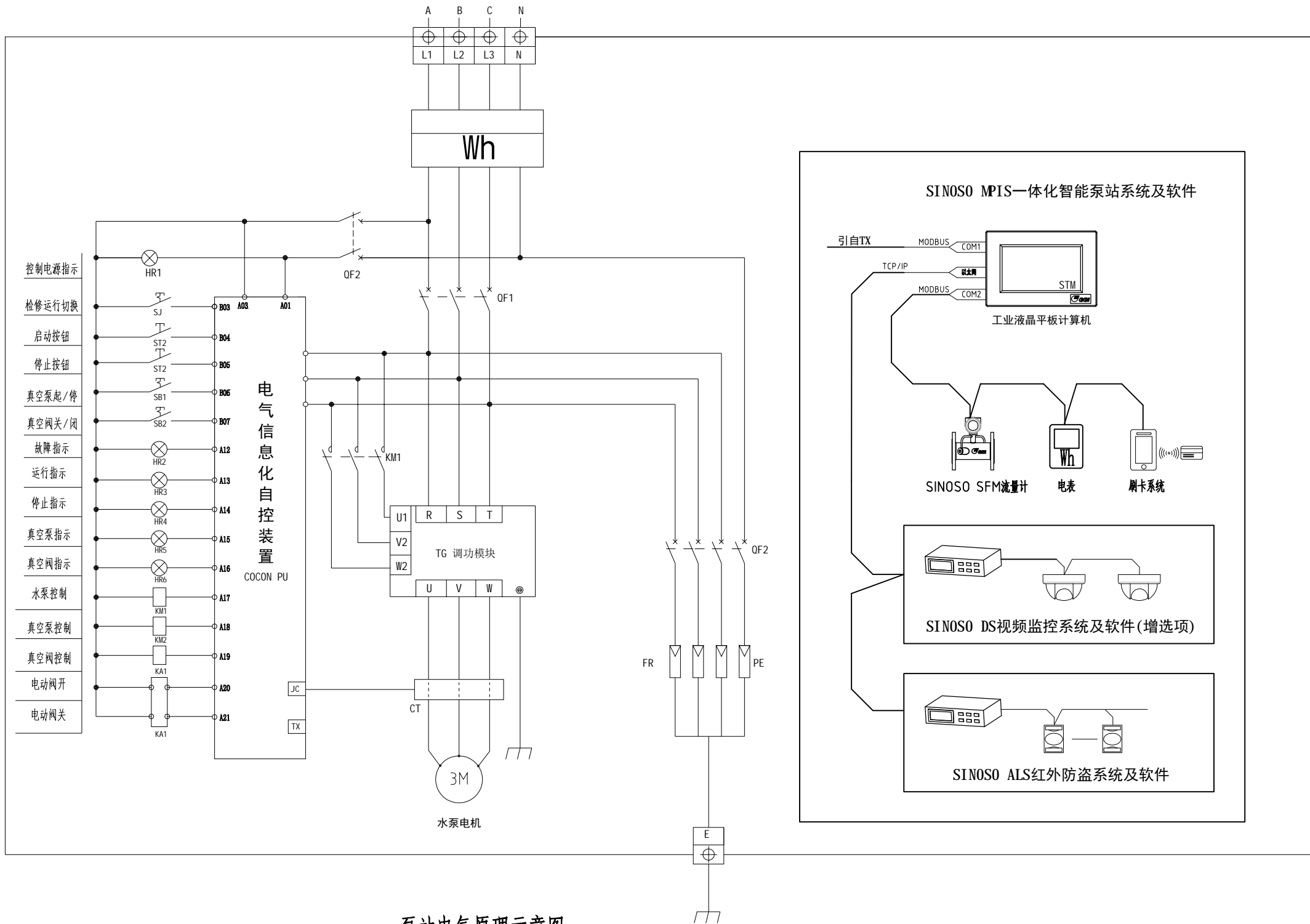
编号	名称	规格	单位	数量	备注
1	混流泵	250HW-8 (n=1180r/min)	台	1	需配备自动抽真空设备
2	水泵配套电机	电机功率18.5kW	台	1	
3	电动蝶阀	DN300	只	1	
4	进水喇叭口	φ500	只	1	
5	进水直管	φ300	m	8.5	可根据安装要求确定
6	153.4°弯头	φ300	只	1	
7	90.0°弯头	φ300	只	1	
8	出水直管	φ300	m	4	可根据安装要求确定
9	铸铁拍门	φ300	只	1	
10	拦污栅罩	2.0×2.0×1.4	只	1	长×宽×高

 河海大学设计研究院有限公司 HOHAI UNIVERSITY DESIGN & RESEARCH INSTITUTE CO., LTD.		证书编号	A132006110 A232006117				
		设计编号					
建设单位	溧阳市现代农业产业示范园管理办公室		图纸内容	一体化泵站设备、功能、参数表	日期	2024.04	
项目名称	溧阳市南渡镇埭口良种场土地复垦项目			比例	见图		
子项名称				阶段	施工图设计		
批准	黄波	项目负责	王倪进	校对	邱学山	版本号	V.1
审核	张乃国	专业负责	王倪进	设计	李帆	图纸编号	ND-BZ-07

注: 1. 未加盖院出图专用章无效。
2. 版权归河海大学设计研究院有限公司所有。
3. 不得量取图纸尺寸施工。如有任何不详尽事宜, 请在施工前与设计师会商。
4. 本图设计内容未经设计师许可不得在其它地方使用。

3. 不得量取图纸尺寸施工。如有任何不祥事宜，请在施工前与设计师会商。
4. 本图设计内容未经设计师许可不得在其它地方使用。

注：
1. 未加盖院出图专用章无效。
2. 版权归河海大学设计研究院有限公司所有。



泵站电气原理示意图

说明：

1、泵站电气由厂家配套实施；选装模块由业主自定。

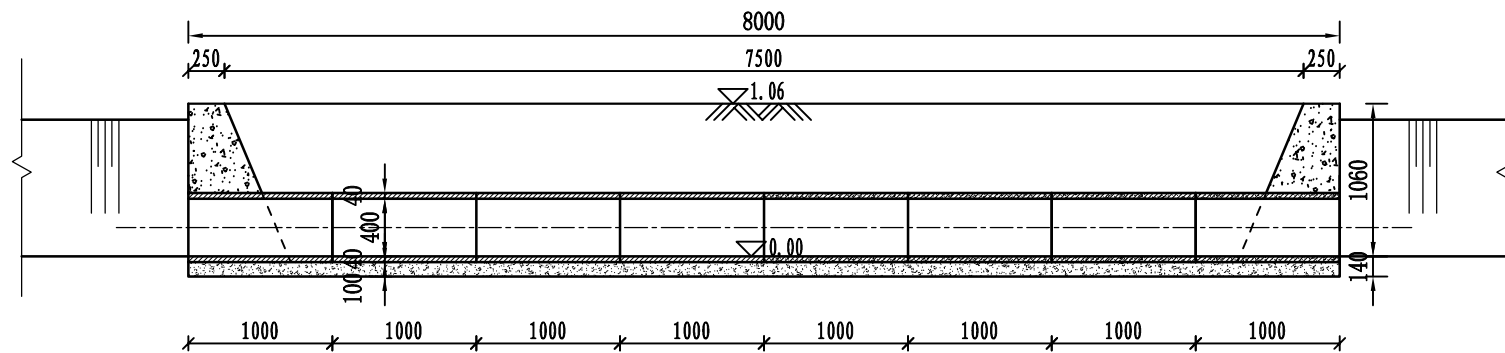
 河海大学设计研究院有限公司 HOHAI UNIVERSITY DESIGN & RESEARCH INSTITUTE CO., LTD.		证书编号	A132006110 A232006117		
		设计编号			
建设单位	溧阳市现代农业产业示范园管理办公室			日期	2024.04
项目名称	溧阳市南渡镇埭口良种场土地复垦项目			比例	见图
子项名称				阶段	施工图设计
批准	黄波	项目负责	王倪进	校对	邱学山
审核	张乃国	专业负责	王倪进	设计	李帆
				版本号	V.1
				图纸编号	ND-BZ-08

专业
专业
专业
专业
专业
专业
专业
专业
专业
专业

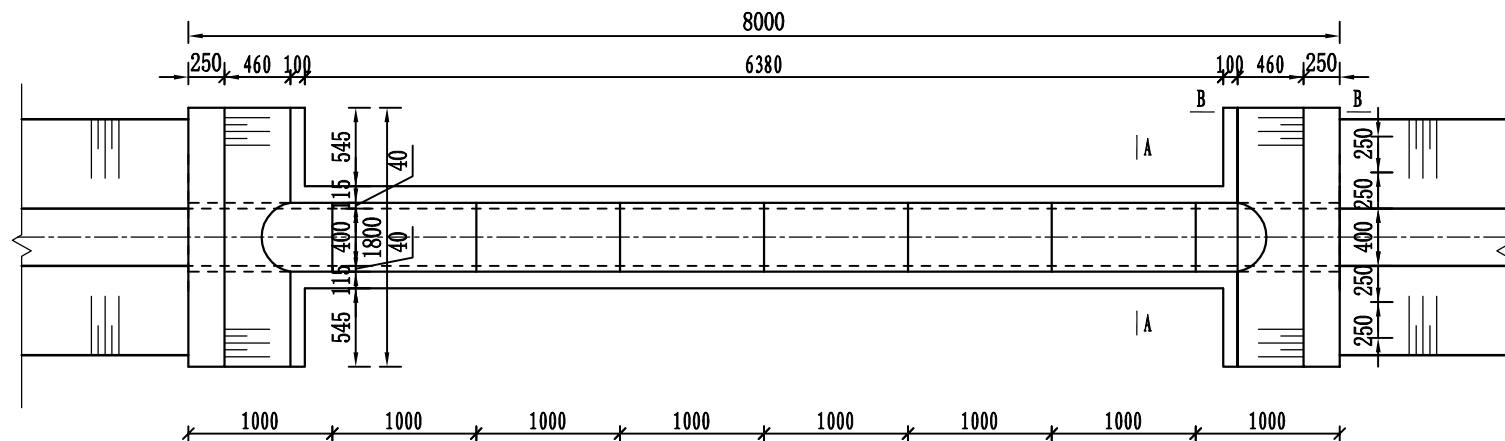
会签栏

3. 不得量取图纸尺寸施工。如有任何不详尽事宜，请在施工前与设计师会商。
4. 本图设计内容未经设计师许可不得在其它地方使用。

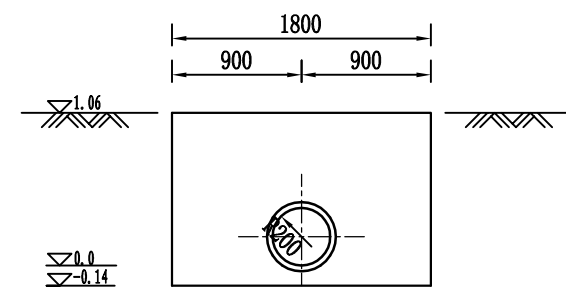
注：
1. 未加盖院出图专用章无效。
2. 版权归河海大学设计研究院有限公司所有。



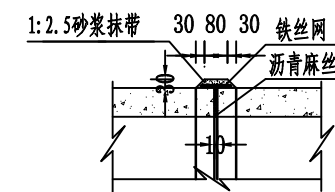
纵剖面图 1:50



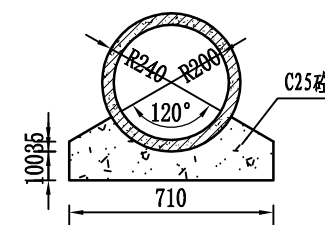
平面图 1:50



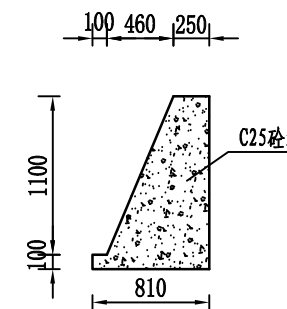
立面图 1:50



接口详图 1:25



A-A剖面图 1:25



B-B剖面图 1:50

说明：

1. 本图高程（相对高程）以m计，其余尺寸以mm计。
2. 砼强度等级：素砼为C25，管道砼C30。
3. 管节采用对头拼接，管间的缝隙用浸过沥青的麻丝堵塞，外用铁丝网包裹，再用1:2.5砂浆抹带。
4. 图中钢筋砼管选用I级平口管，技术要求须严格按照《混凝土和钢筋混凝土管》（GB/T11836-2009）执行；
5. 回填土须夯实，压实度不小于0.91。
6. 挡土墙高度可根据实际情况在施工中作相应调整。
7. $\phi 0.4 \times 8m$ 涵洞共计10座，具体设置位置应由建设方现场指定。

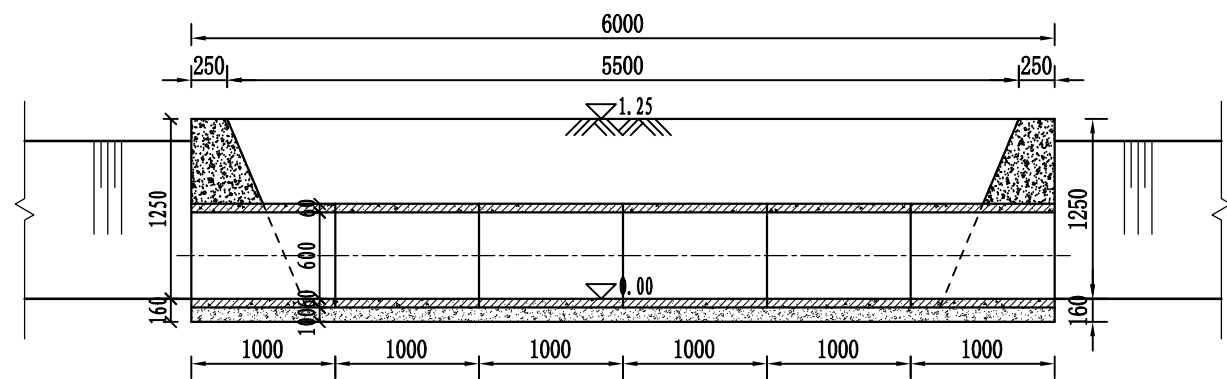
 河海大学设计研究院有限公司 HOHAI UNIVERSITY DESIGN & RESEARCH INSTITUTE CO., LTD.		证书编号	A132006110 A232006117		
		设计编号		日期	2024.04
建设单位	溧阳市现代农业产业示范园管理办公室		图纸内容	比例	见图
项目名称	溧阳市南渡镇埭口良种场土地复垦项目			阶段	施工图设计
子项名称					
批准	黄波	项目负责	王倪进	校对	邱学山
审核	张乃国	专业负责	王倪进	设计	李帆
			版本号	V.1	
			图纸编号	ND-HD-01	

专业
专业
专业
专业
专业
专业
专业
专业
专业
专业

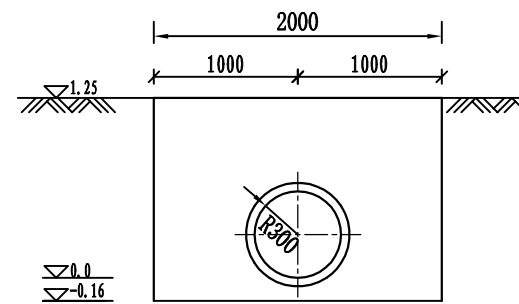
会签栏

3. 不得量取图纸尺寸施工。如有任何不详事宜，请在施工前与设计师会商。
4. 本图设计内容未经设计师许可不得在其它地方使用。

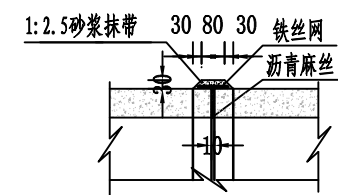
注：
1. 未加盖院出图专用章无效。
2. 版权归河海大学设计研究院有限公司所有。



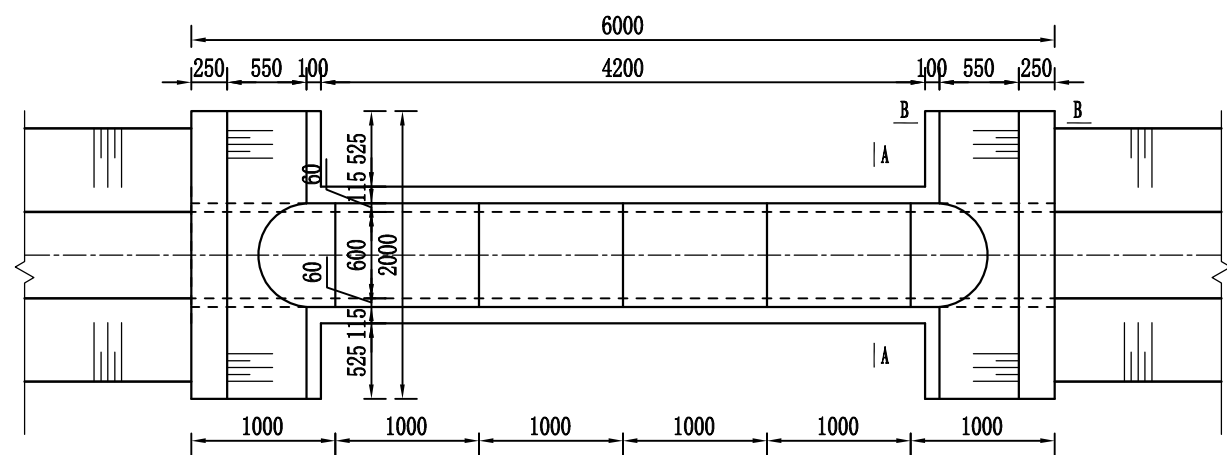
纵剖面图 1:50



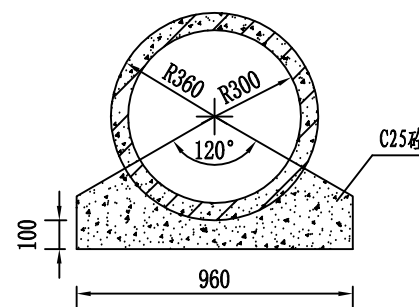
立面图 1:50



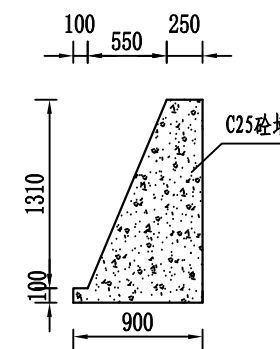
接口详图 1:25



平面图 1:50



A-A剖面图 1:25



B-B剖面图 1:50

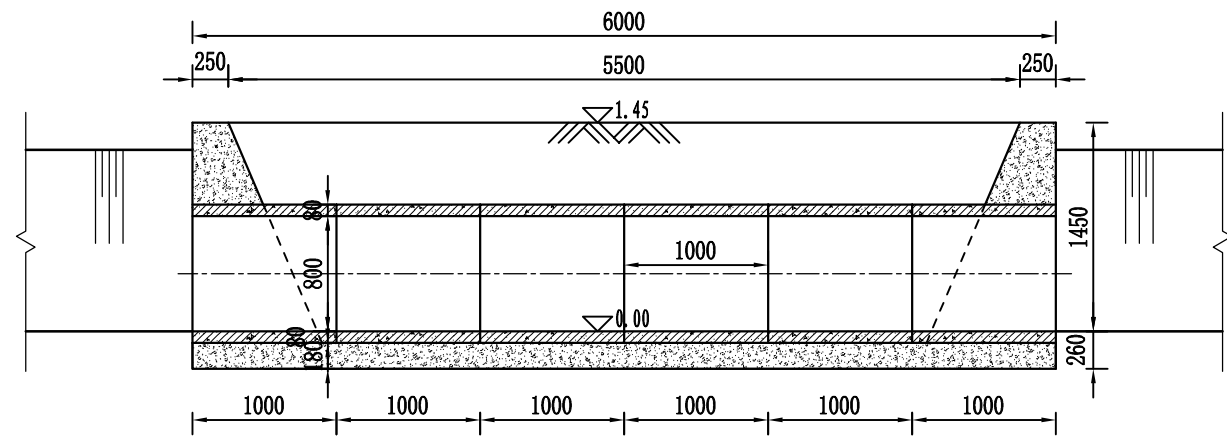
说明:

1. 本图高程（相对高程）以m计，其余尺寸以mm计。
2. 砼强度等级：素砼为C25，管道砼C30。
3. 管节采用对头拼接，管间的缝隙用浸过沥青的麻丝填塞，外用铁丝网包裹，再用1:2.5砂浆抹带。
4. 图中钢筋砼管选用I级平口管，技术要求须严格按照《混凝土和钢筋混凝土管》（GB/T11836-2009）执行；
5. 回填土须夯实，压实度不小于0.91。
6. 挡土墙高度可根据实际情况在施工中作相应调整。
7. $\phi 0.6 \times 6m$ 涵洞共计7座，具体设置位置应由建设方现场指定。

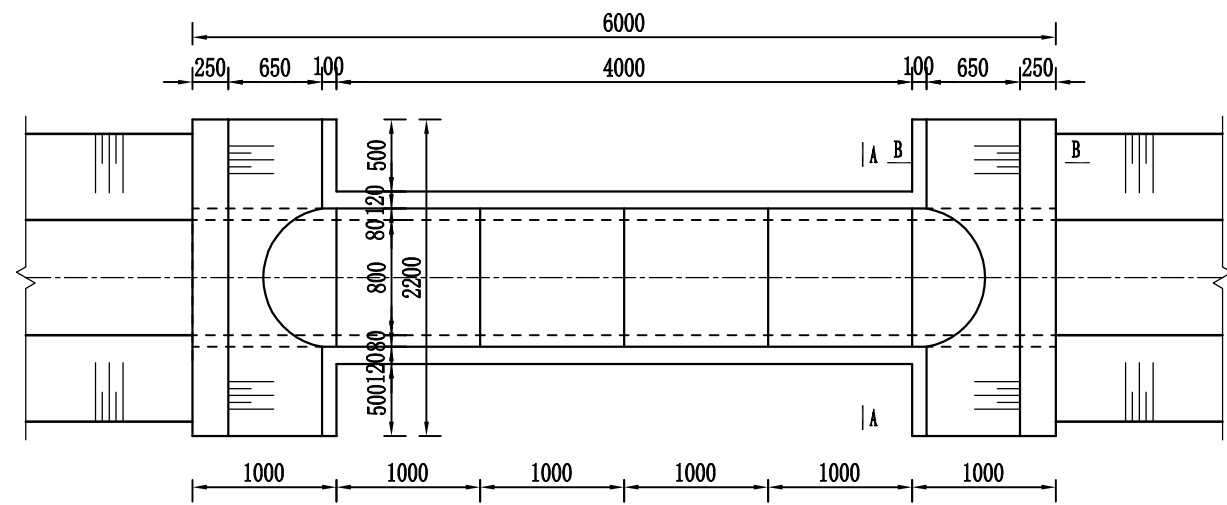
 河海大学设计研究院有限公司 HOHAI UNIVERSITY DESIGN & RESEARCH INSTITUTE CO., LTD.		证书编号	A132006110 A232006117		
		设计编号		日期	2024.04
建设单位	溧阳市现代农业产业示范园管理办公室		图纸内容	比例	见图
项目名称	溧阳市南渡镇埭口良种场土地复垦项目			阶段	施工图设计
子项名称					
批准	黄波	项目负责	王倪进	校对	邱学山
审核	张乃国	专业负责	王倪进	设计	李帆
		版本号	V.1		
		图纸编号	ND-HD-02		

3. 不得量取图纸尺寸施工。如有任何不详事宜，请在施工前与设计师会商。
4. 本图设计内容未经设计师许可不得在其它地方使用。

注：
1. 未加盖院出图专用章无效。
2. 版权归河海大学设计研究院有限公司所有。



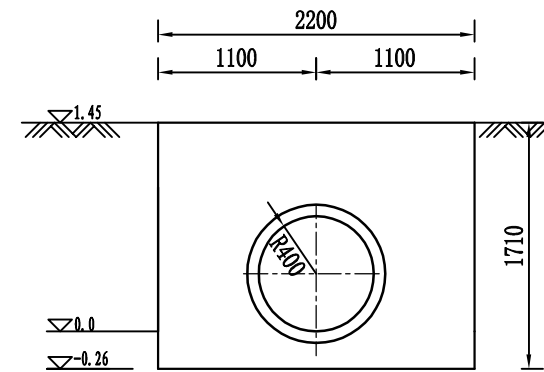
纵剖面图 1:50



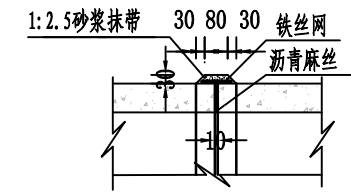
平面图 1:50

说明：

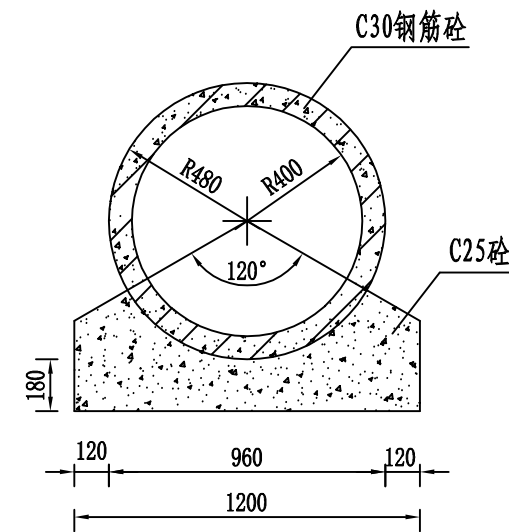
1. 本图高程（相对高程）以m计，其余尺寸以mm计。
2. 砼强度等级：素砼为C25，管道砼C30。
3. 管节采用对头拼接，管间的缝隙用浸过沥青的麻丝填塞，外用铁丝网包裹，再用1:2.5砂浆抹带。
4. 图中钢筋砼管选用Ⅰ级平口管，技术要求须严格按照《混凝土和钢筋混凝土管》（GB/T11836-2009）执行；
5. 回填土须夯实，压实度不小于0.91。
6. 挡土墙高度可根据实际情况在施工中作相应调整。
7. $\phi 0.8 \times 6m$ 涵洞共计1座，具体设置位置应由建设方现场指定。



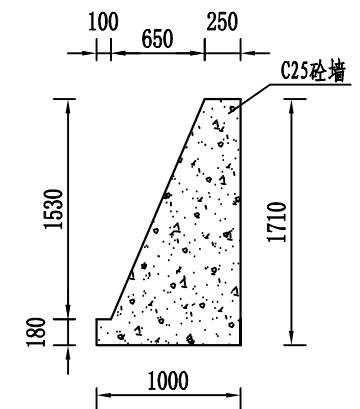
立面图 1:50



接口详图 1:25



A-A剖面图 1:25



B-B剖面图 1:50

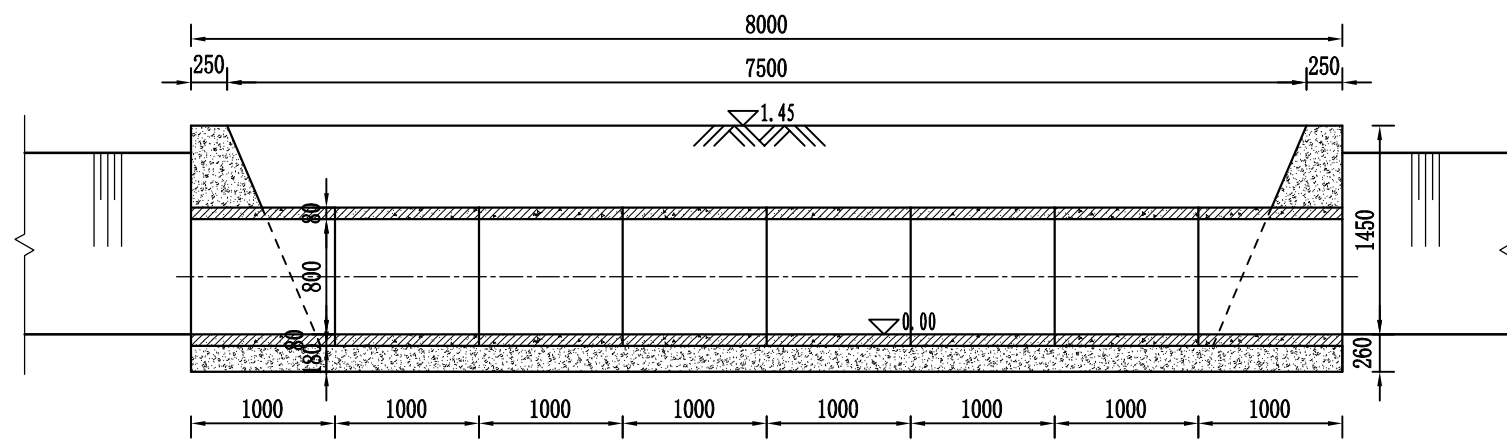
 河海大学设计研究院有限公司 HOHAI UNIVERSITY DESIGN & RESEARCH INSTITUTE CO., LTD.		证书编号	A132006110 A232006117		
		设计编号		日期	2024.04
建设单位	溧阳市现代农业产业示范园管理办公室		图纸内容	比例	见图
项目名称	溧阳市南渡镇蟹口良种场土地复垦项目			阶段	施工图设计
子项名称					
批准	黄波	项目负责	王倪进	校对	邱学山
审核	张乃国	专业负责	王倪进	设计	李帆
			版本号	V.1	
			图纸编号	ND-HD-03	

专业
专业
专业
专业
专业
专业
专业
专业
专业
专业

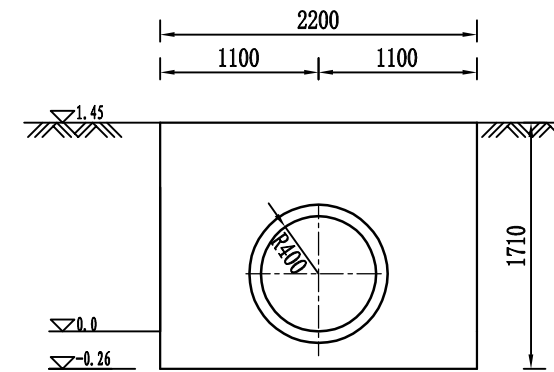
会签栏

3. 不得量取图纸尺寸施工。如有任何不事宜，请在施工前与设计师会商。
4. 本图设计内容未经设计师许可不得在其它地方使用。

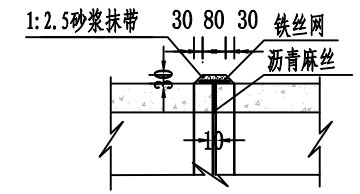
注：
1. 未加盖院出图专用章无效。
2. 版权归河海大学设计研究院有限公司所有。



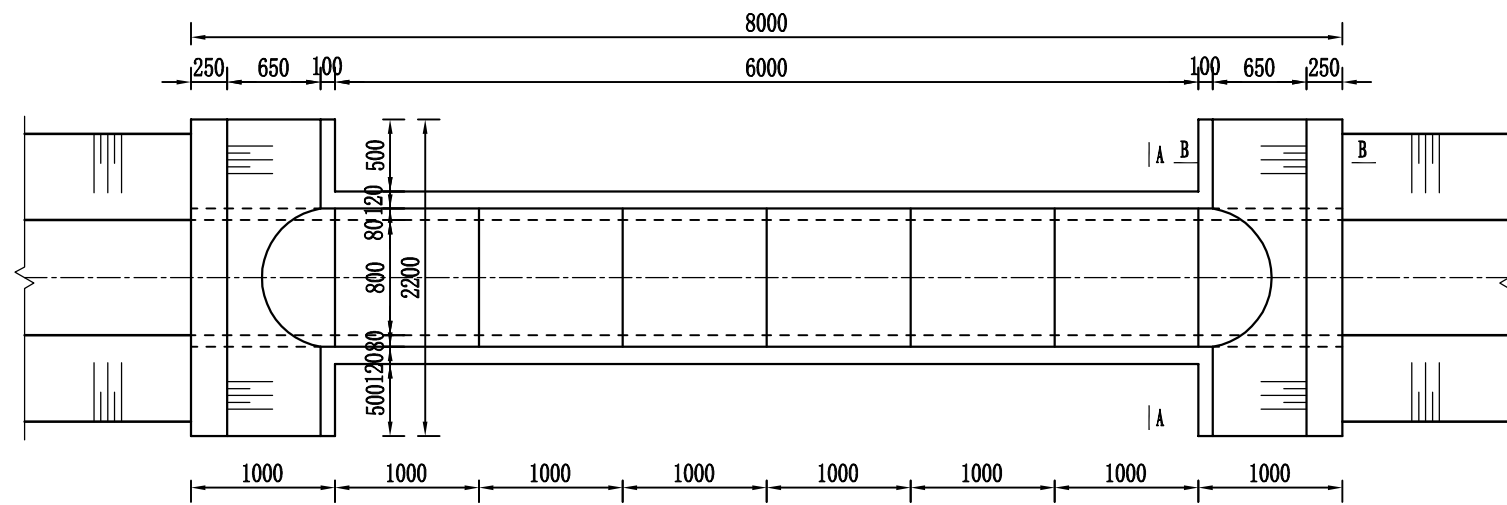
纵剖面图 1:50



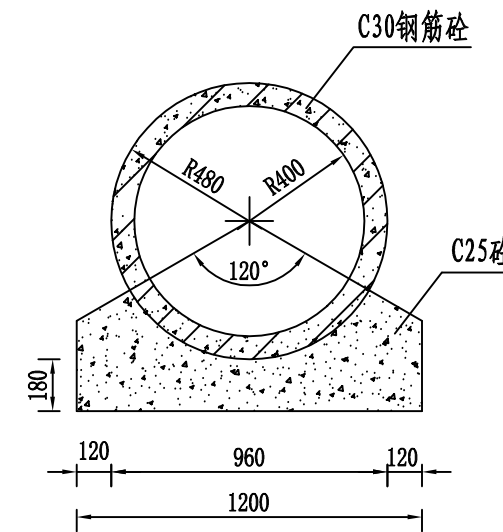
立面图 1:50



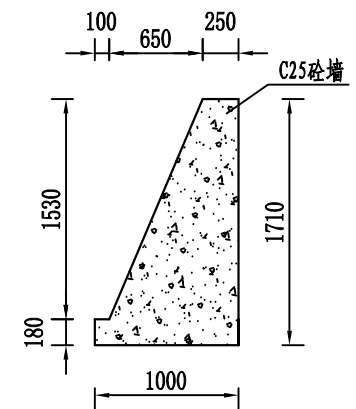
接口详图 1:25



平面图 1:50



A-A剖面图 1:25



B-B剖面图 1:50

说明：

1. 本图高程（相对高程）以m计，其余尺寸以mm计。
2. 砼强度等级：素砼为C25，管道砼C30。
3. 管节采用对头拼接，管间的缝隙用浸过沥青的麻丝填塞，外用铁丝网包裹，再用1:2.5砂浆抹带。
4. 图中钢筋砼管选用Ⅰ级平口管，技术要求须严格按照《混凝土和钢筋混凝土管》（GB/T11836-2009）执行；
5. 回填土须夯实，压实度不小于0.91。
6. 挡土墙高度可根据实际情况在施工中作相应调整。
7. $\phi 0.8 \times 8m$ 涵洞共计1座，具体设置位置应由建设方现场指定。

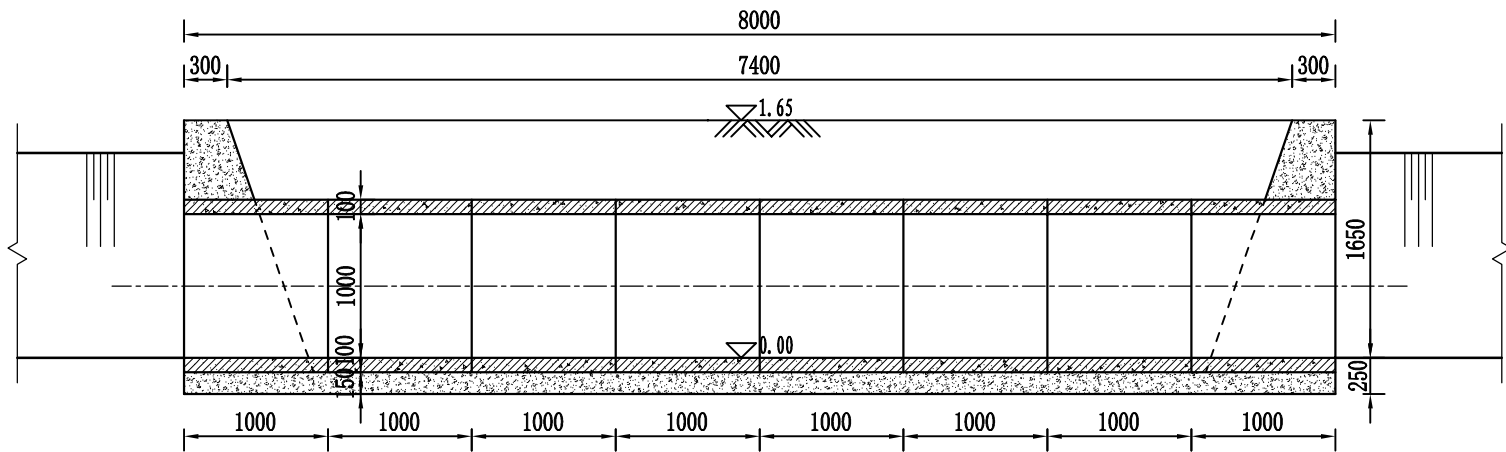
 河海大学设计研究院有限公司 HOHAI UNIVERSITY DESIGN & RESEARCH INSTITUTE CO., LTD.		证书编号	A132006110 A232006117		
		设计编号		日期	2024.04
建设单位	溧阳市现代农业产业示范园管理办公室		图纸内容	比例	见图
项目名称	溧阳市南渡镇埭口良种场土地复垦项目			阶段	施工图设计
子项名称					
批准	黄波	项目负责	王倪进	校对	邱学山
审核	张乃国	专业负责	王倪进	设计	李帆
				版本号	V.1
				图纸编号	ND-HD-04

专业
专业
专业
专业
专业
专业
专业
专业

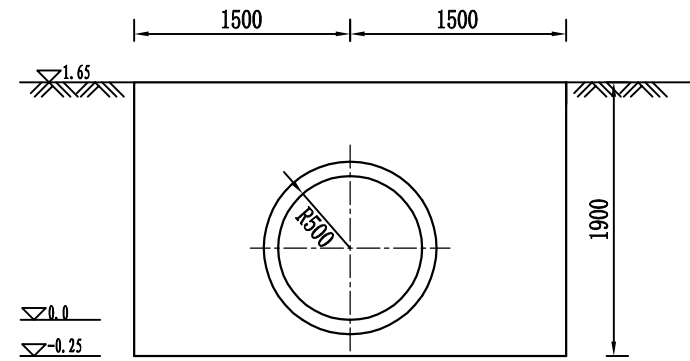
会签栏

3. 不得量取图纸尺寸施工。如有任何不详事宜，请在施工前与设计师会商。
4. 本图设计内容未经设计师许可不得在其它地方使用。

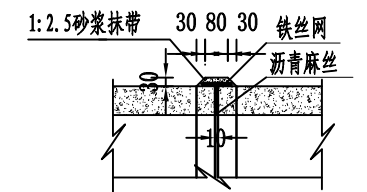
注：
1. 未加盖院出图专用章无效。
2. 版权归河海大学设计研究院有限公司所有。



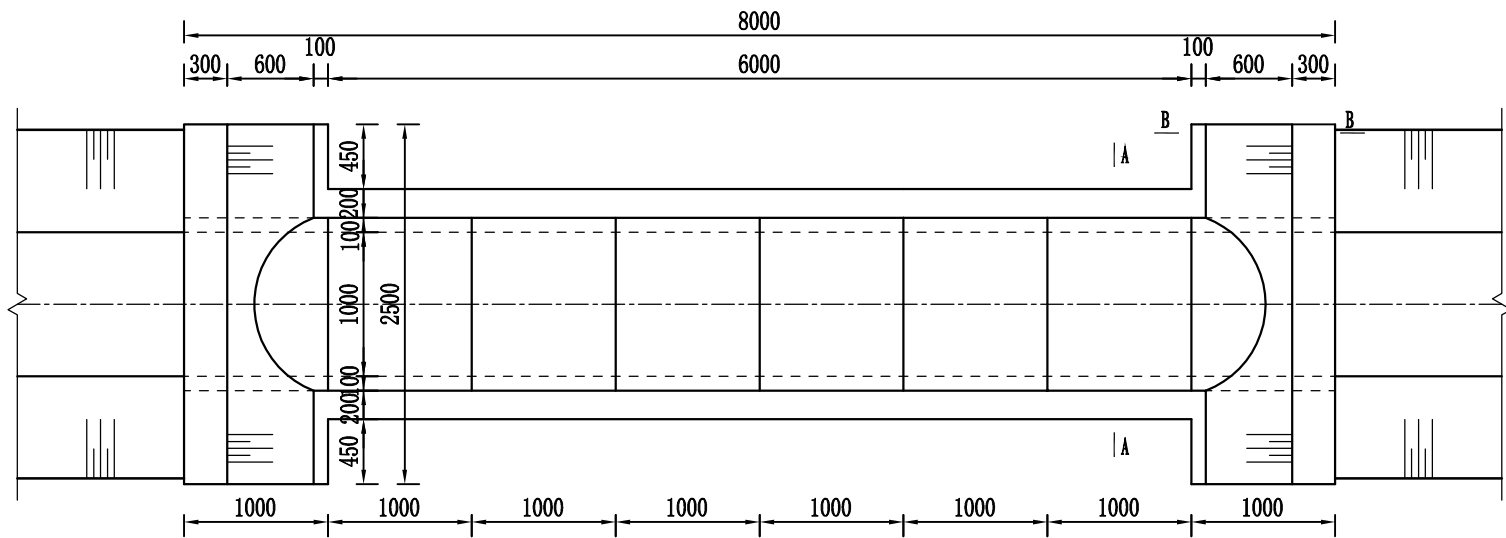
纵剖面图 1:50



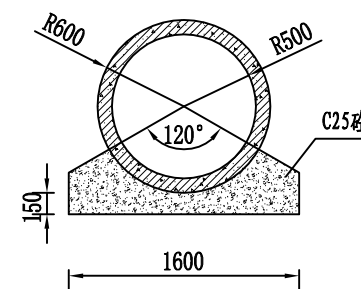
立面图 1:50



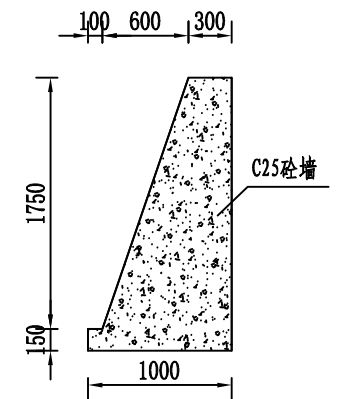
接口详图 1:25



平面图 1:50



A-A剖面图 1:50



B-B剖面图 1:50

说明:

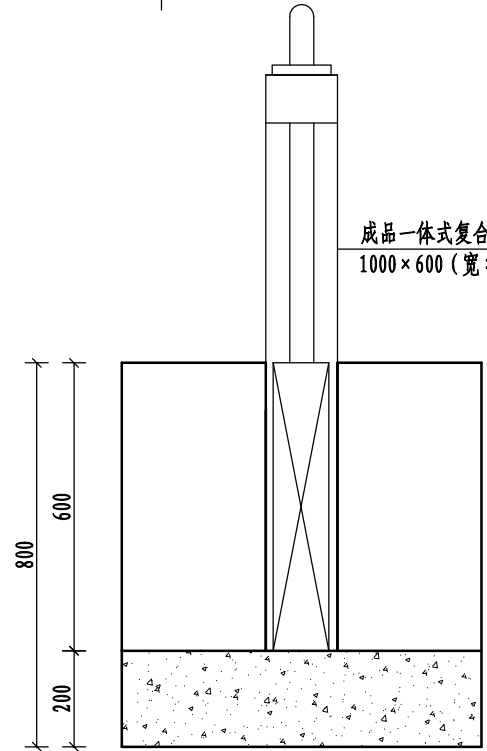
1. 本图高程(相对高程)以m计,其余尺寸以mm计。
2. 砼强度等级:素砼为C25,管道砼C30。
3. 管节采用对头拼接,管间的缝隙用浸过沥青的麻丝填塞,外用铁丝网包裹,再用1:2.5砂浆抹带。
4. 图中钢筋砼管选用I级平口管,技术要求须严格按照《混凝土和钢筋混凝土管》(GB/T11836-2009)执行;
5. 回填土须夯实,压实度不小于0.91。
6. 挡土墙高度可根据实际情况在施工中作相应调整。
7. $\phi 1.0 \times 8\text{m}$ 涵洞共计2座,具体设置位置应由建设方现场指定。

 河海大学设计研究院有限公司 HOHAI UNIVERSITY DESIGN & RESEARCH INSTITUTE CO., LTD.		证书编号	A132006110 A232006117		
		设计编号		日期	2024.04
建设单位	溧阳市现代农业产业示范园管理办公室		图纸内容	比例	见图
项目名称	溧阳市南渡镇埭口良种场土地复垦项目			阶段	施工图设计
子项名称					
批准	黄波	项目负责	王倪进	校对	邱学山
审核	张乃国	专业负责	王倪进	设计	李帆
			版本号	V.1	
			图纸编号	ND-HD-05	

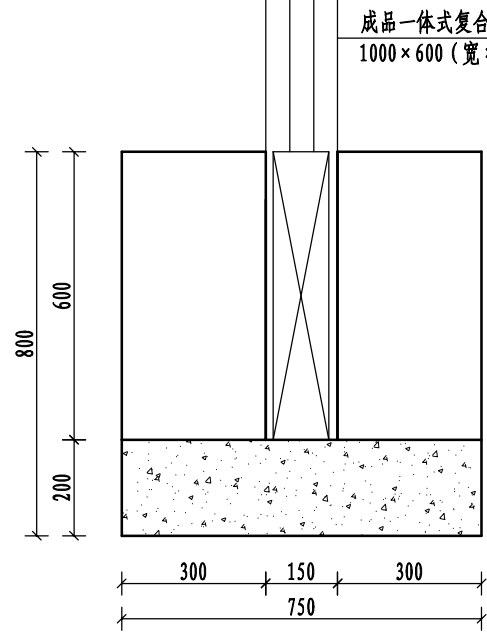
专业
专业
专业
专业
专业
专业
专业
专业
专业
专业
专业
专业
专业
专业
专业

会签栏

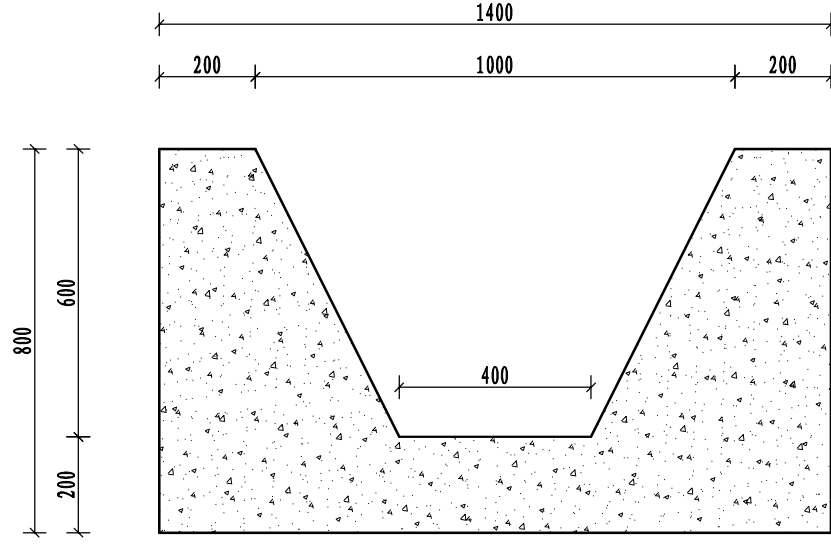
注：
1. 未加盖院图专用章无效。
2. 版权归河海大学设计研究院有限公司所有。
3. 不得量取图纸尺寸施工。如有任何不详事宜，请在施工前与设计师会商。
4. 本图设计内容未经设计师许可不得在其它地方使用。



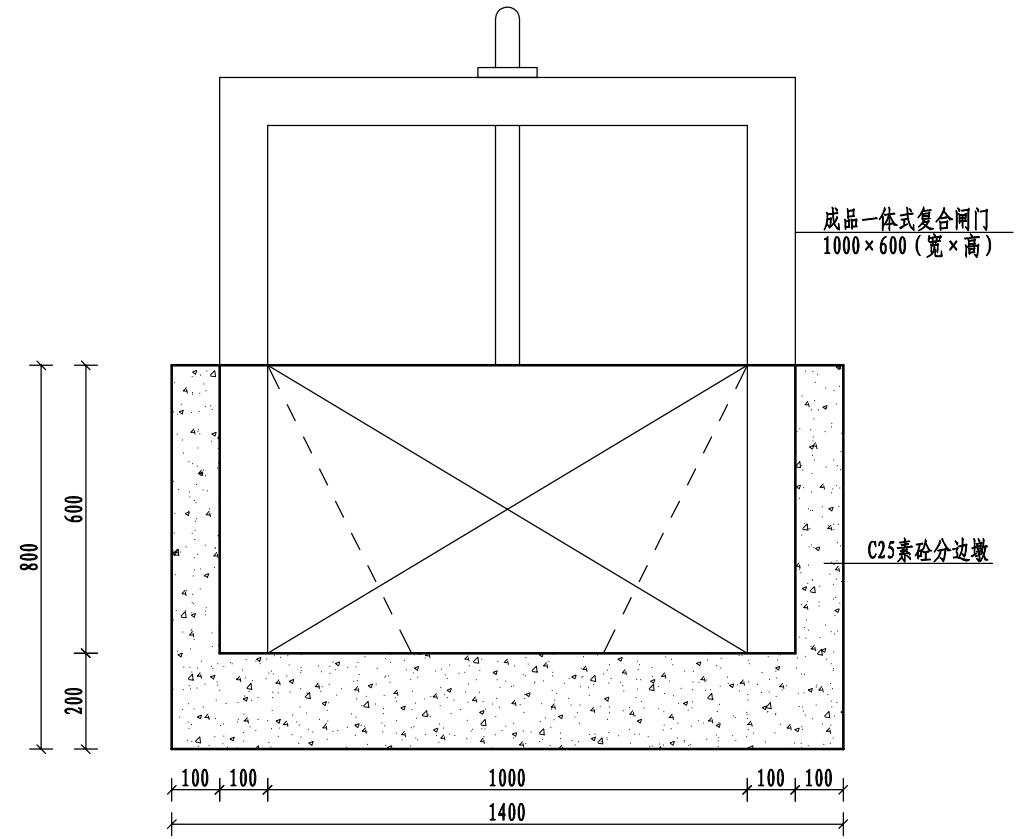
农渠节制闸纵剖面图
1:15



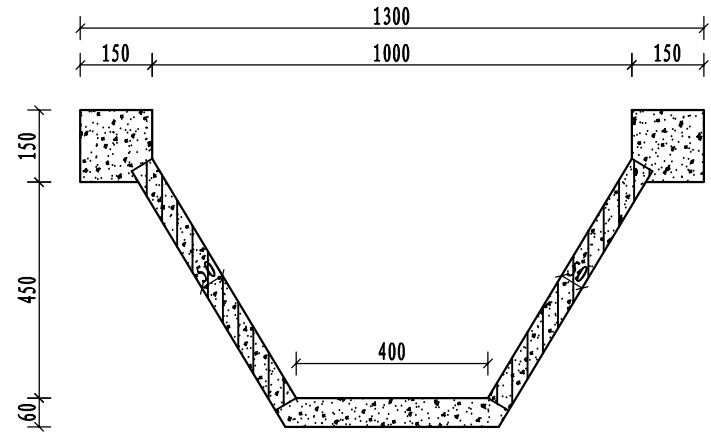
农渠节制闸平剖面图
1:15



1-1剖面图
1:15



3-3剖面图
1:15



2-2剖面图
1:15

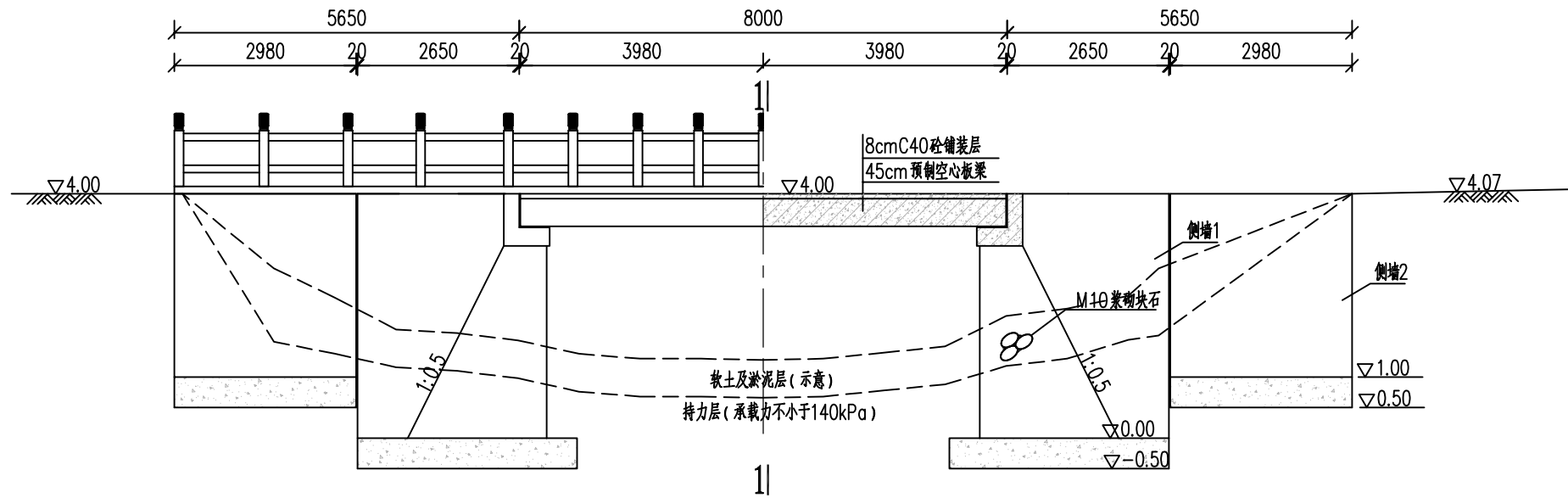
说明：

- 图中高程尺寸标注以mm计；
- 混凝土强度等级：均为C25；
- 闸门采用成品一体式复合闸门，孔口净尺寸1000×600（宽×高），图中预留安装门槽尺寸仅为暂定，施工时应根据所购闸门产品确定；
- 农渠节制闸共计12座，设置位置由建设方现场确定。

 河海大学设计研究院有限公司 HOHAI UNIVERSITY DESIGN & RESEARCH INSTITUTE CO., LTD.		证书编号	A132006110 A232006117	设计编号	
		建设单位	溧阳市现代农业产业示范园管理办公室		日期
项目名称	溧阳市南渡镇埭口良种场土地复垦项目		图纸内容	农渠节制闸结构图	
子项名称			比例	见图	
批准	黄波	项目负责	王倪进	校对	邱学山
审核	张乃国	专业负责	王倪进	设计	李帆
版本号		V. 1		图编编号	
				ND-JZZ-01	

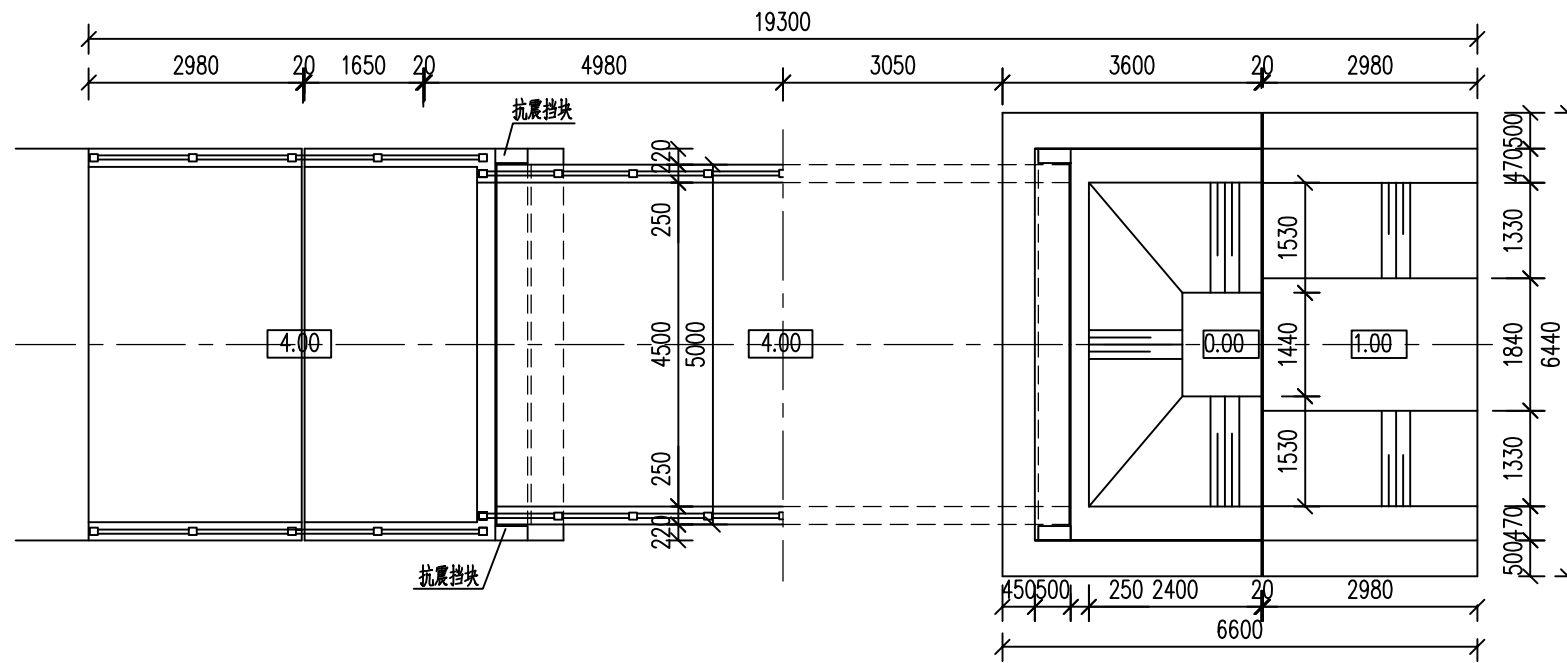
专业	
专业	
专业	
专业	
专业	
专业	

会签栏



1/2立面图 1:100

1/2剖面图 1:100



1/2平面图 1:100

1/2基础图 1:100

说明:

1. 图中单位: 高程为m(相对高程), 其它为mm;
2. 桥梁荷载等级为0.8X公路-II级;
3. 材料: 桥面铺装层为C40钢筋砼, 预制钢筋砼空心板为C30, 其余为C25, 桥台前墙、侧墙采用M10浆砌块石;
4. 建筑物墙后回填土应采用粘土回填, 并分层压实, 每层厚度不大于300mm, 压实度不小于0.91, 超挖部位采用10%水泥土回填, 压实度不小于0.95;
5. 在两端桥台处设置2cm沥青杉板伸缩缝, 桥梁采用 ϕ 5cmUPVC泄水管, 间距2.5m, 中心对称布置;
6. 为保证桥面铺装层与预制板结合良好, 预制板顶面应适当拉槽, 并将预制板面冲刷干净, 以保证上下混凝土结合牢固;
7. 若基坑开挖后的地质情况与设计不符, 须及时与设计单位联系, 以便采取相应的补救措施。

注: 1. 未加盖院出图专用章无效。
2. 版权归河海大学设计研究院有限公司所有。
3. 不得量取图纸尺寸施工。如有任何不详尽事宜, 请在施工前与设计师会商。
4. 本图设计内容未经设计师许可不得在其它地方使用。

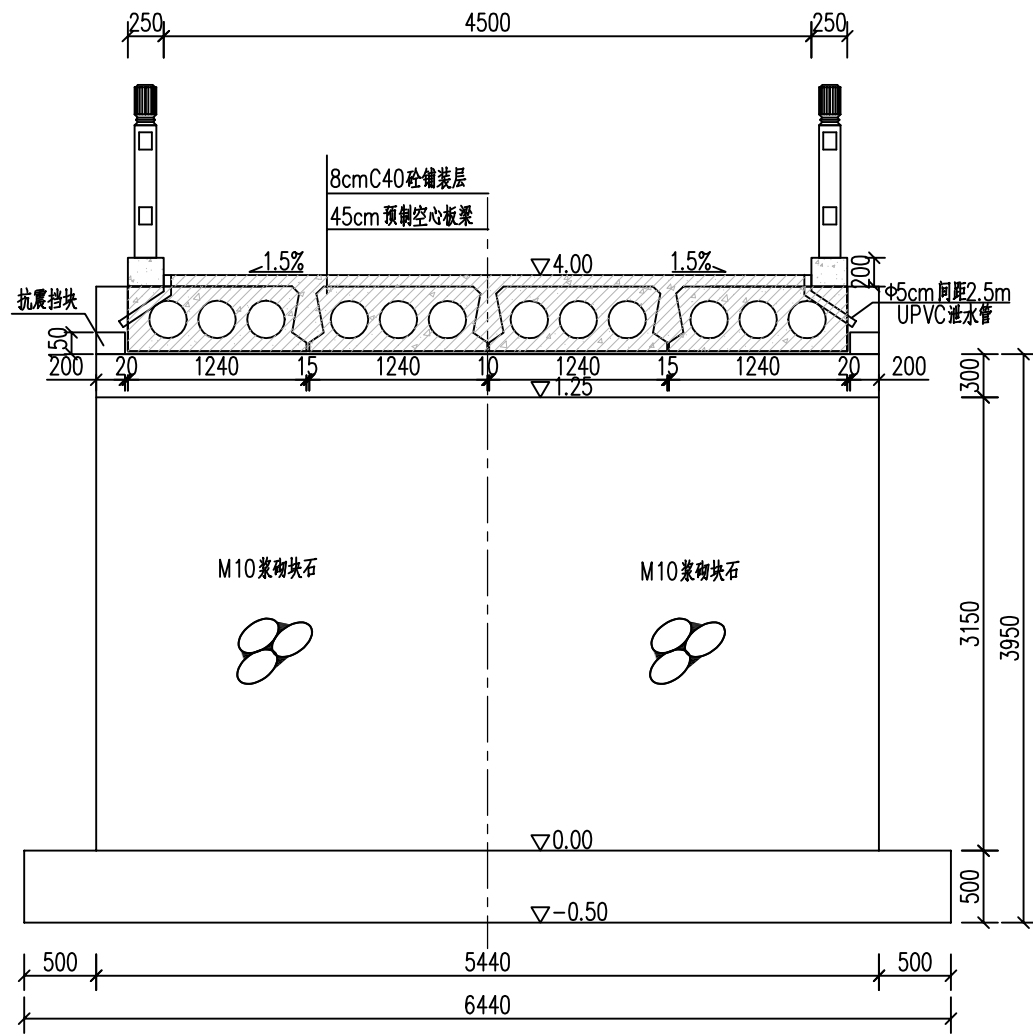
 河海大学设计研究院有限公司 HOHAI UNIVERSITY DESIGN & RESEARCH INSTITUTE CO., LTD.		证书编号	A132006110 A232006117				
		设计编号		日期	2024.04		
建设单位	溧阳市现代农业产业示范园管理办公室		图纸内容	4.5*8m农桥结构图(1/2)	比例	见图	
项目名称	溧阳市南渡镇埭口良种场土地复垦项目			阶段	施工图设计		
子项名称							
批准	黄波	项目负责	王倪进	校对	邱学山	版本号	V.1
审核	张乃国	专业负责	王倪进	设计	李帆	图纸编号	ND-NQ-01

专业
专业
专业
专业
专业
专业
专业
专业

会签栏

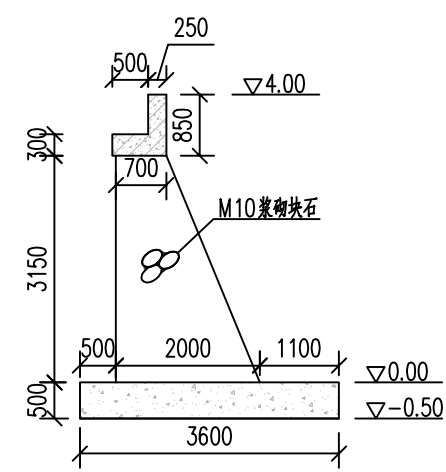
3. 不得量取图纸尺寸施工。如有任何不详尽事宜，请在施工前与设计师会商。
4. 本图设计内容未经设计师许可不得在其它地方使用。

注：
1. 未加盖院出图专用章无效。
2. 版权归河海大学设计研究院有限公司所有。

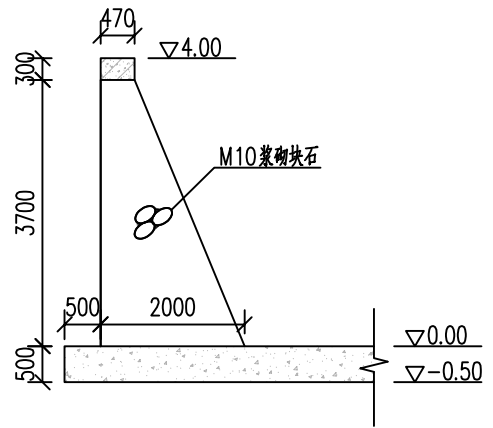


1-1剖面图 1:50

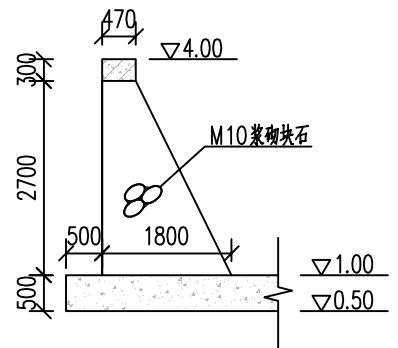
说明：
1. 图中单位：高程为m（相对高程），其它为mm。



桥台断面图 1:100



侧墙1断面图 1:100

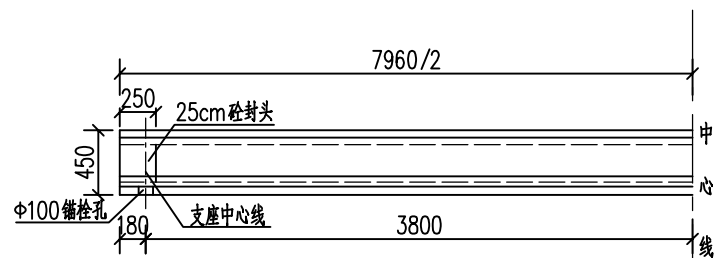


侧墙2断面图 1:100

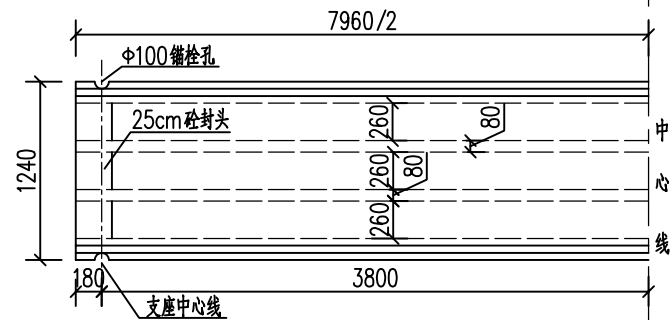
 河海大学设计研究院有限公司 HOHAI UNIVERSITY DESIGN & RESEARCH INSTITUTE CO., LTD.		证书编号	A132006110 A232006117				
		设计编号		日期	2024.04		
建设单位	溧阳市现代农业产业示范园管理办公室		图纸内容	4.5*8m农桥结构图 (2/2)	比例	见图	
项目名称	溧阳市南渡镇埭口良种场土地复垦项目			阶段	施工图设计		
子项名称							
批准	黄波	项目负责	王倪进	校对	邱学山	版本号	V.1
审核	张乃国	专业负责	王倪进	设计	李帆	图纸编号	ND-NQ-02

3. 不得量取图纸尺寸施工。如有任何不详事宜，请在施工前与设计师会商。
4. 本图设计内容未经设计师许可不得在其它地方使用。

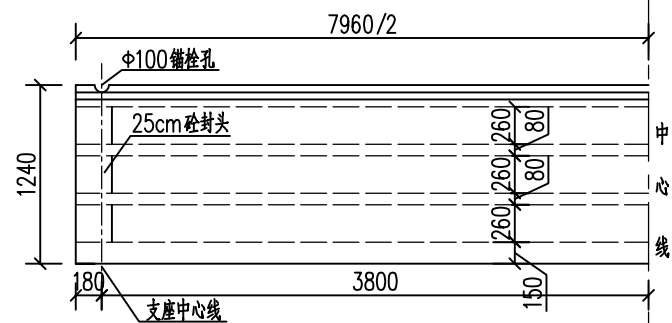
注：
1. 未加盖院出图专用章无效。
2. 版权归河海大学设计研究院有限公司所有。



1/2立面 1:50



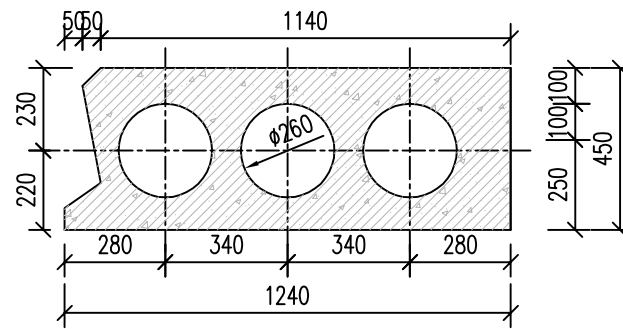
1/2中板平面 1:50



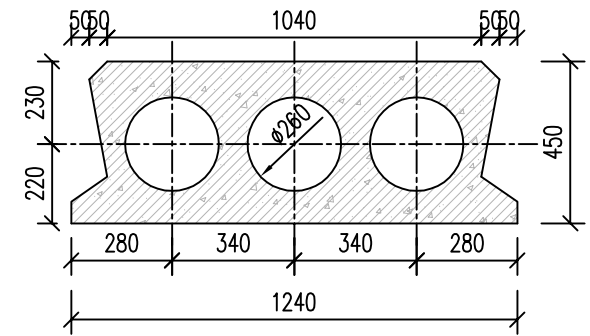
1/2边板平面 1:50

说明：

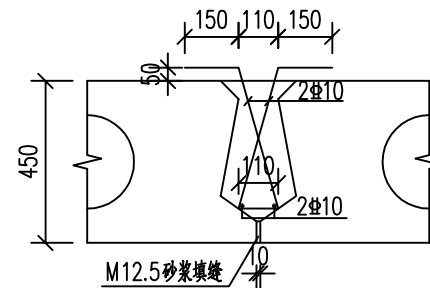
1. 本图尺寸均以mm为单位；
2. 浇筑铰缝混凝土前先用M12.5水泥砂浆填塞铰缝底部，待砂浆强度达50%后方可浇筑铰缝，铰缝混凝土须震捣密实；
3. 铰缝钢筋N1、N2与预制板伸出钢筋绑扎在一起，N1顺桥向间距为15cm。



桥边板断面图 1:20



桥中板断面图 1:20



铰缝构造图 1:20

一道铰缝材料数量表

M12.5水泥砂浆(m³)	C30混凝土(m³)
0.006	0.485

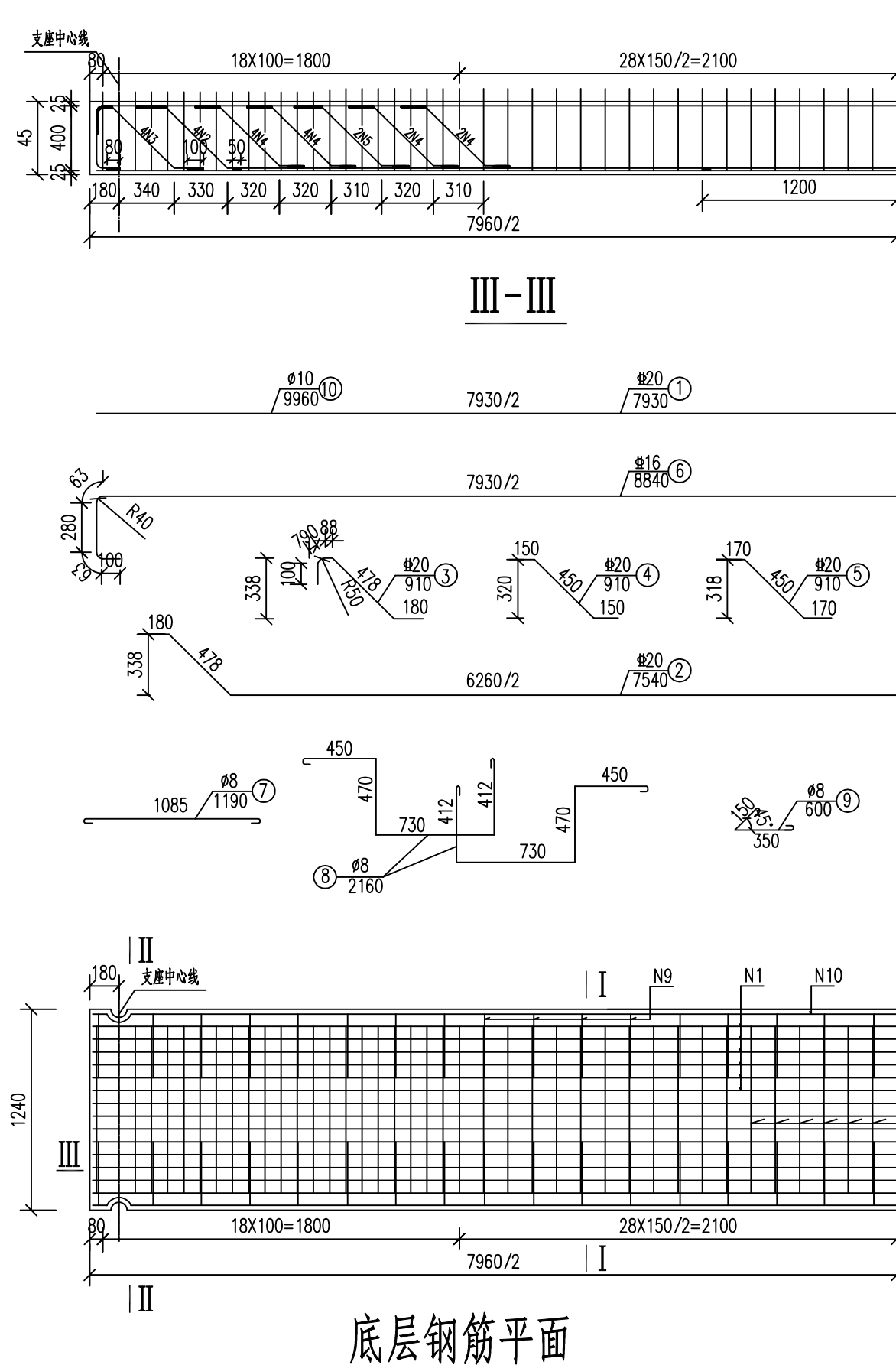
一块空心板混凝土数量表

封头	中板		边板	
	C20混凝土(m³)	C25混凝土(m³)	安装重量(T)	C25混凝土(m³)
0.08	2.744	6.86	2.968	7.42

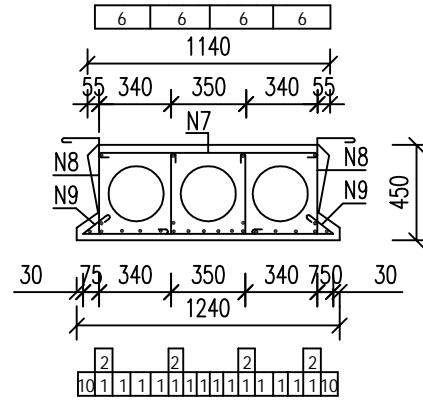
 河海大学设计研究院有限公司 HOHAI UNIVERSITY DESIGN & RESEARCH INSTITUTE CO., LTD.		证书编号	A132006110 A232006117		
		设计编号			
建设单位	溧阳市现代农业产业示范园管理办公室		图纸内容	日期	2024.04
项目名称	溧阳市南渡镇埭口良种场土地复垦项目			比例	见图
子项名称				阶段	施工图设计
批准	黄波	项目负责	王倪进	校对	邱学山
审核	张乃国	专业负责	王倪进	设计	李帆
			版本号	V.1	
			图纸编号	ND-NQ-03	

3. 不得量取图纸尺寸施工。如有任何不事宜，请在施工前与设计师会商。
4. 本图设计内容未经设计师许可不得在其它地方使用。

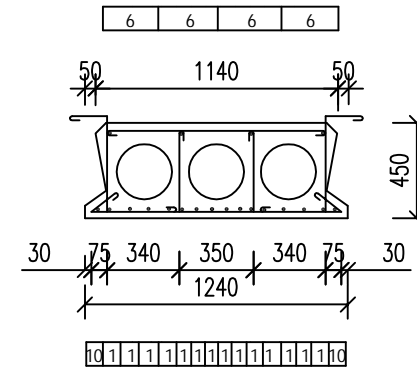
注：
1. 未加盖院出图专用章无效。
2. 版权归河海大学设计研究院有限公司所有。



底层钢筋平面



I - I



II - II

单块中板钢筋明细表

编号	直径 (mm)	单根长 (cm)	根数	共长 (m)	共重 (kg)
1	20	793	14	111.02	274.3
2	20	754	4	30.16	74.6
3	20	91	8	7.28	18.0
4	16	74	24	17.76	28.1
5	18	78	4	3.12	6.2
6	16	884	4	35.36	55.9
7	8	119	81	96.39	38.1
8	8	216	162	349.92	138.2
9	8	60	68	40.80	16.2
合计					649.6

说明：

1. 本图尺寸以mm计；
2. 待空心板就位后，N8钢筋与邻板相对应的钢筋绑扎；
3. 焊接钢筋均采用双面焊，焊接长度按“桥规”办理；
4. N7与N8钢筋对应设置，N1钢筋尽量以均匀、对称的方式布置，N1钢筋弯曲绕过锚栓孔；
5. 空心板采用钢绳捆绑吊装，钢绳捆绑位置应设在距空心板两端65厘米处，不准利用抗震锚栓孔捆绑吊装。

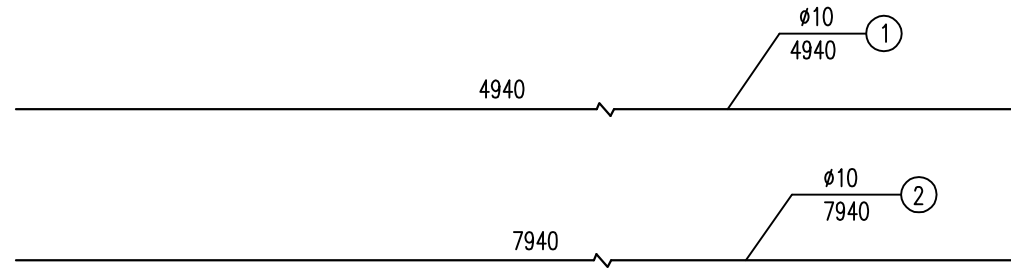
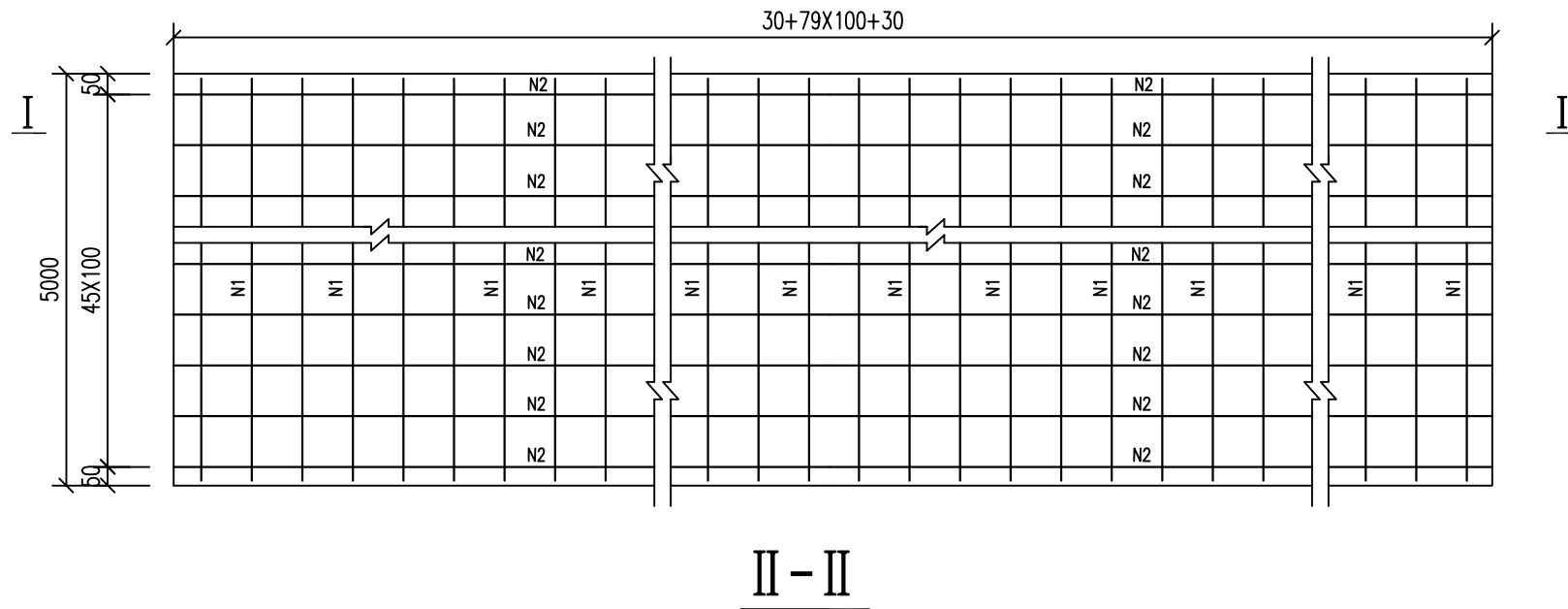
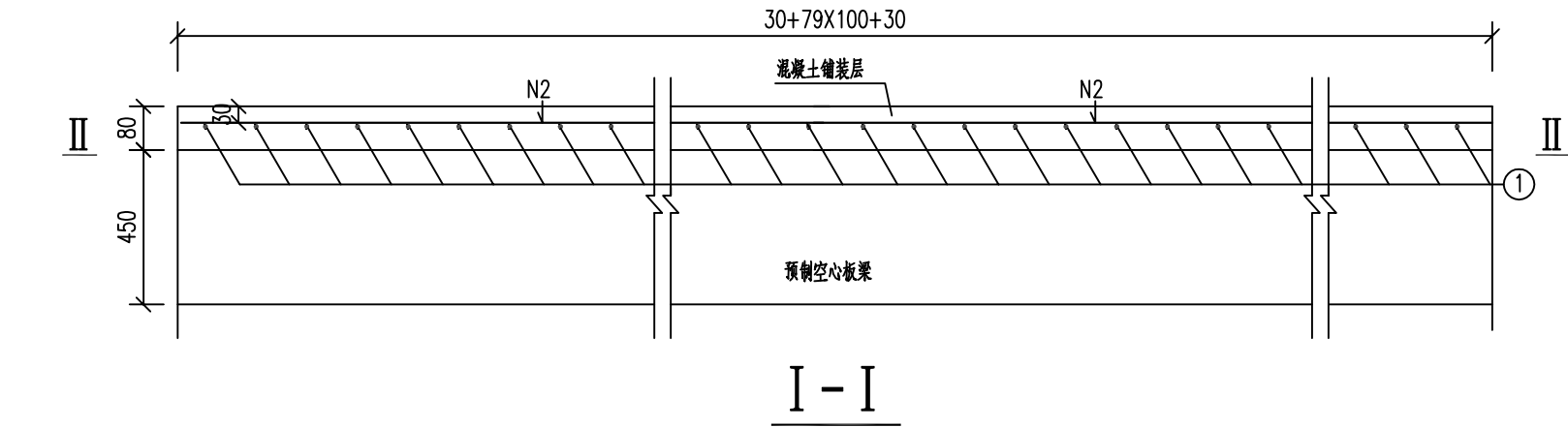
河海大学设计研究院有限公司 HOHAI UNIVERSITY DESIGN & RESEARCH INSTITUTE CO., LTD.		证书编号	A132006110 A232006117	日期	2024.04		
		设计编号			比例	见图	
建设单位	溧阳市现代农业产业示范园管理办公室		图纸内容	8m空心板梁中板钢筋构造图	阶段	施工图设计	
项目名称	溧阳市南渡镇埭口良种场土地复垦项目						
子项名称							
批准	黄波	项目负责	王倪进	校对	邱学山	版本号	V.1
审核	张乃国	专业负责	王倪进	设计	李帆	图纸编号	ND-NQ-04

专业
专业
专业
专业
专业
专业
专业

会签栏

3. 不得量取图纸尺寸施工。如有任何不详尽事宜，请在施工前与设计师会商。
4. 本图设计内容未经设计师许可不得在其它地方使用。

注：
1. 未加盖院出图专用章无效。
2. 版权归河海大学设计研究院有限公司所有。



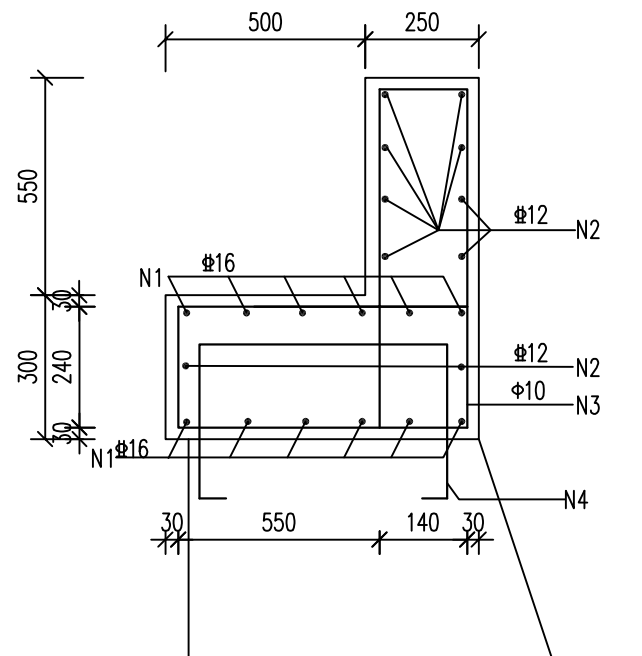
说明：

1. 本图尺寸以mm计；
2. 桥面铺装采用C40混凝土，栏杆扶手采用C25混凝土。

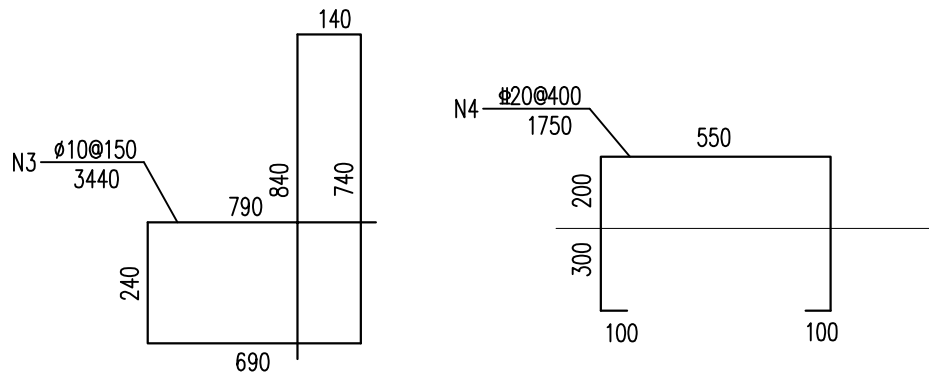
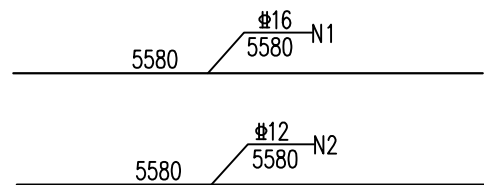
 河海大学设计研究院有限公司 HOHAI UNIVERSITY DESIGN & RESEARCH INSTITUTE CO., LTD.		证书编号	A132006110 A232006117		
		设计编号			
建设单位	溧阳市现代农业产业示范园管理办公室		图纸内容	日期	2024.04
项目名称	溧阳市南渡镇埭口良种场土地复垦项目			比例	见图
子项名称				阶段	施工图设计
批准	黄波	项目负责	王倪进	校对	邱学山
审核	张乃国	专业负责	王倪进	设计	李帆
			版本号	V.1	
			图纸编号	ND-NQ-06	

3. 不得量取图纸尺寸施工。如有任何不详事宜，请在施工前与设计师会商。
4. 本图设计内容未经设计师许可不得在其它地方使用。

注：
1. 未加盖院出图专用章无效。
2. 版权归河海大学设计研究院有限公司所有。

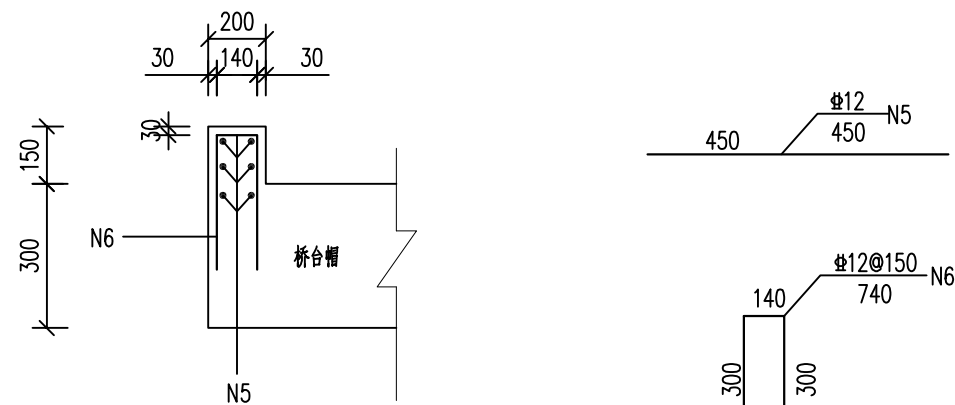


台帽钢筋构造图



说明：

1. 本图尺寸以mm计；
2. 挡块N6筋每个挡块沿顺桥向均布3根。

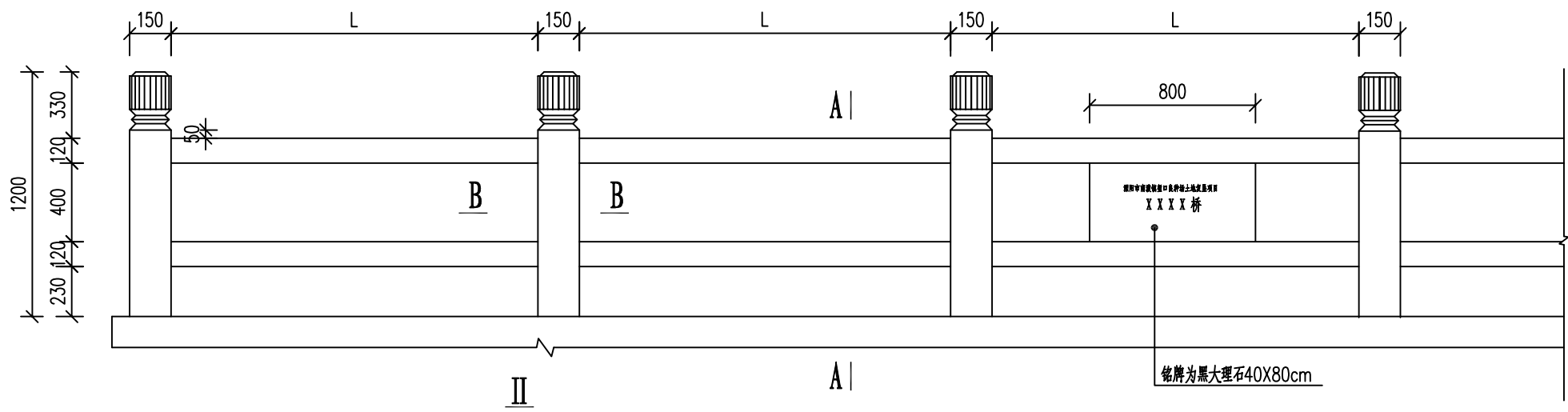


桥台挡块钢筋构造图

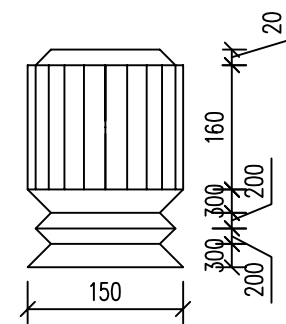
一个台帽钢筋数量表

部位	项目	规格	单根长 (cm)	根数	总长 (m)	总重 (kg)
桥台	N1	φ16	558	10	55.80	88.2
	N2	φ12	558	10	55.80	49.5
	N3	φ10	344	36	123.84	76.49
	N4	φ20	175	13	22.75	56.22
挡块	N5	φ12	45	12	5.4	4.8
	N6	φ12	74	6	4.44	3.94

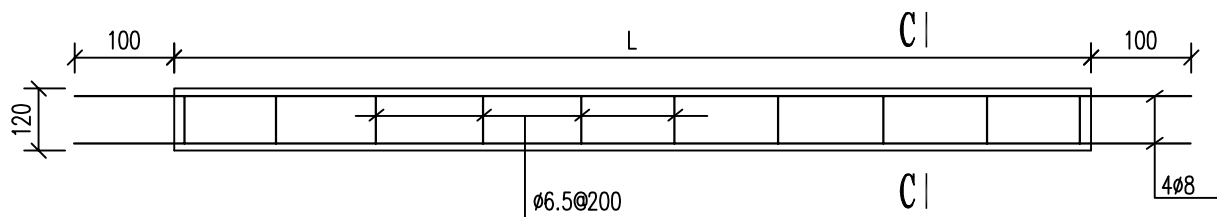
 河海大学设计研究院有限公司 HOHAI UNIVERSITY DESIGN & RESEARCH INSTITUTE CO., LTD.		证书编号	A132006110 A232006117		
		设计编号			
建设单位	溧阳市现代农业产业示范园管理办公室		图纸内容	日期	2024.04
项目名称	溧阳市南渡镇埭口良种场土地复垦项目			比例	见图
子项名称				阶段	施工图设计
批准	黄波	项目负责	王倪进	校对	邱学山
审核	张乃国	专业负责	王倪进	设计	李帆
			版本号	V.1	
			图纸编号	ND-NQ-07	



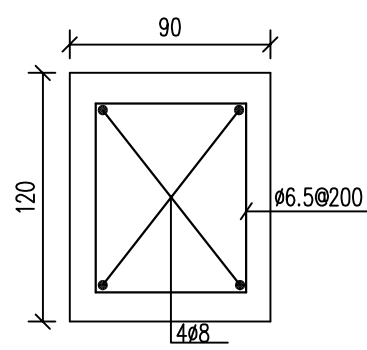
栏杆立面图



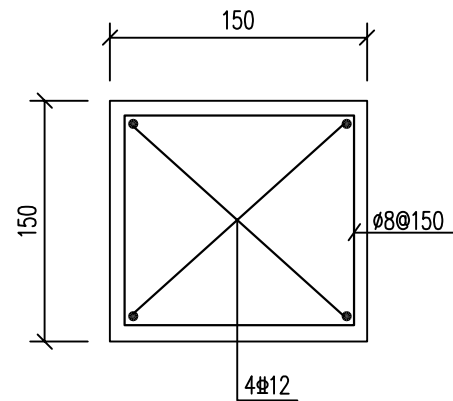
I大样图



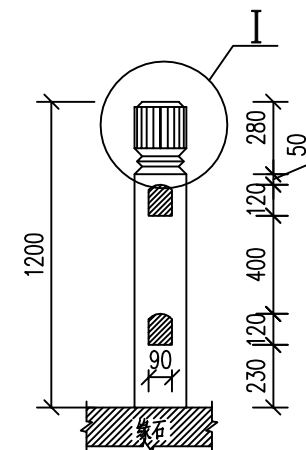
柱头、扶手配筋图



C-C



B-B



A-A

说明:

- 1、图中尺寸:除标高以m计,余均以mm计;
- 2、栏杆扶手间距尺寸根据实际情况确定。

注: 1. 未加盖院出图专用章无效。
2. 版权归河海大学设计研究院有限公司所有。
3. 不得篡改图纸尺寸施工。如有任何不详事宜,请在施工前与设计师会商。
4. 本图设计内容未经设计师许可不得在其它地方使用。

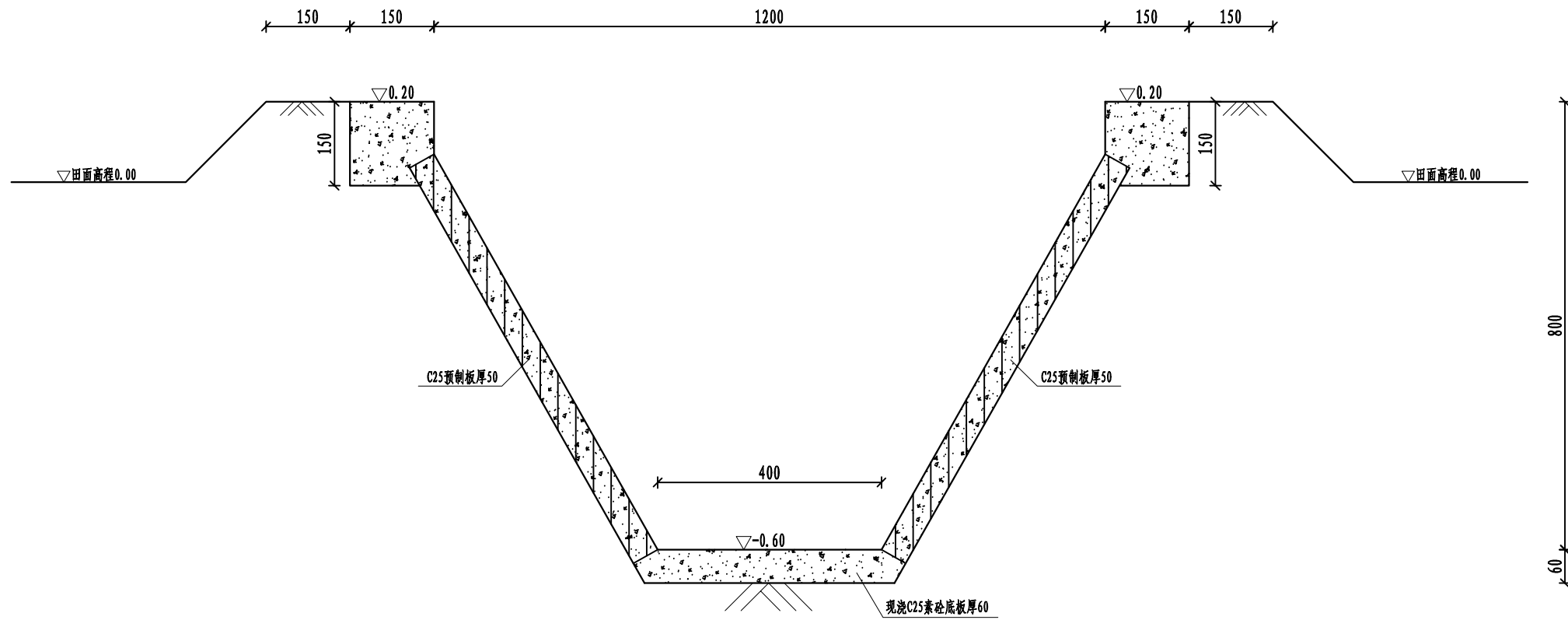
河海大学设计研究院有限公司 HOHAI UNIVERSITY DESIGN & RESEARCH INSTITUTE CO., LTD.		证书编号	A132006110 A232006117				
		设计编号		日期	2024.04		
建设单位	溧阳市现代农业产业示范园管理办公室		图纸内容	栏杆扶手配筋图	比例	见图	
项目名称	溧阳市南渡镇埭口良种场土地复垦项目			阶段	施工图设计		
子项名称							
批准	黄波	项目负责	王倪进	校对	邱学山	版本号	V.1
审核	张乃国	专业负责	王倪进	设计	李帆	图纸编号	ND-NQ-08

专业	
专业	
专业	
专业	
专业	
专业	
专业	
专业	
专业	
专业	

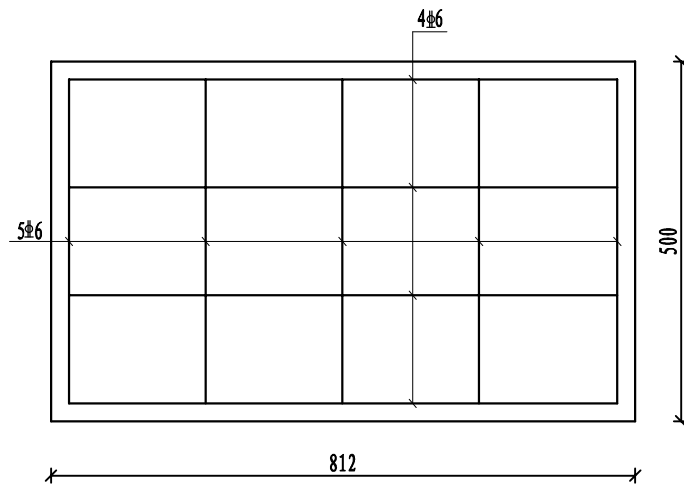
会签栏

3. 不得量取图纸尺寸施工。如有任何不事宜，请在施工前与设计师会商。
4. 本图设计内容未经设计师许可不得在其它地方使用。

注：
1. 未加盖院出图专用章无效。
2. 版权归河海大学设计研究院有限公司所有。



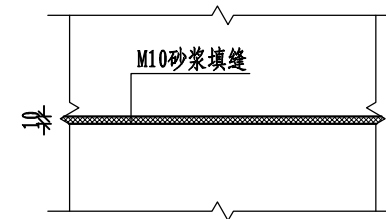
梯形衬砌斗渠横断面图 1:10



预制板钢筋图 1:10

说明：

1. 本图高程（相对高程）以m计，其余尺寸以mm计；
2. 砼强度等级：C25；
3. 砼保护层厚度20mm。
4. Φ —HRB400钢筋。
5. 钢筋锚固与搭接符合相关钢筋设计及施工规范的要求。
6. 渠道每10m设一道伸缩缝，缝间采用20mm厚低发泡板隔开，外周用单组份聚氨酯密封胶嵌缝，缝20mm。



预制板拼接缝图
1:10

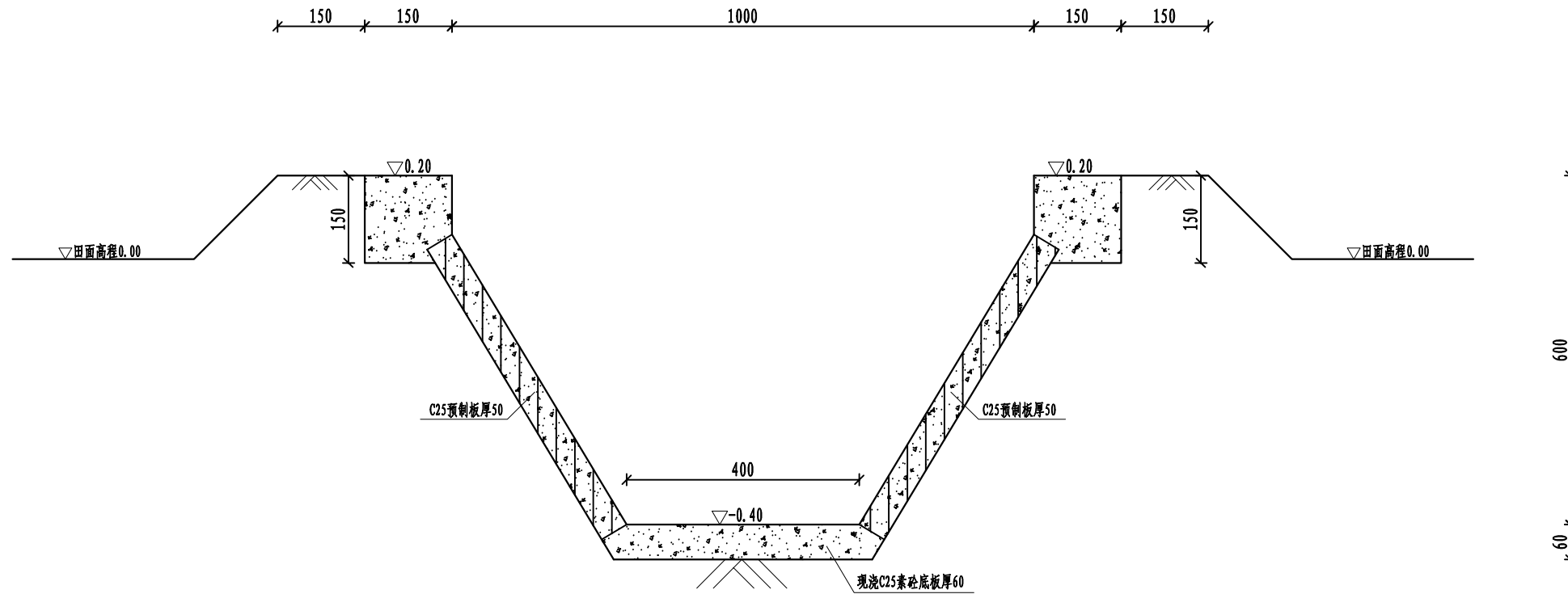
河海大学设计研究院有限公司 HOHAI UNIVERSITY DESIGN & RESEARCH INSTITUTE CO., LTD.		证书编号	A132006110 A232006117				
		设计编号		日期	2024.04		
建设单位	溧阳市现代农业产业示范园管理办公室		图纸内容	梯形衬砌斗渠结构图	比例	见图	
项目名称	溧阳市南渡镇埭口良种场土地复垦项目			阶段	施工图设计		
子项名称							
批准	黄波	项目负责	王倪进	校对	邱学山	版本号	V.1
审核	张乃国	专业负责	王倪进	设计	李帆	图纸编号	ND-QD-01

专业
专业
专业
专业
专业
专业
专业
专业
专业
专业

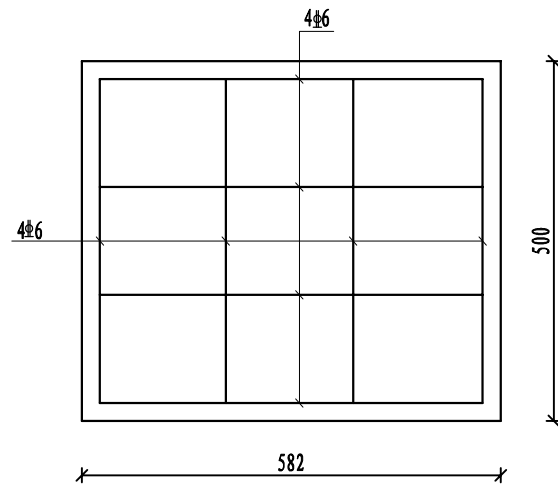
会签栏

3. 不得量取图纸尺寸施工。如有任何不详事宜，请在施工前与设计师会商。
4. 本图设计内容未经设计师许可不得在其它地方使用。

注：
1. 未加盖院出图专用章无效。
2. 版权归河海大学设计研究院有限公司所有。



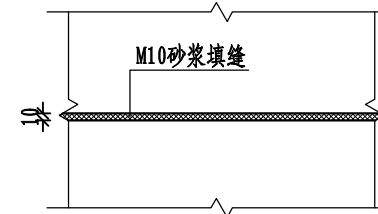
梯形衬砌农渠横断面图 1:20



预制板钢筋图 1:10

说明：

1. 本图高程（相对高程）以m计，其余尺寸以mm计；
2. 砼强度等级：C25；
3. 砼保护层厚度20mm。
4. Φ —HRB400钢筋。
5. 钢筋锚固与搭接符合相关钢筋设计及施工规范的要求。
6. 渠道每10m设一道伸缩缝，缝间采用20mm厚低发泡板隔开，外用单组份聚氨酯密封胶嵌缝，缝20mm。



预制板接缝图

1:10

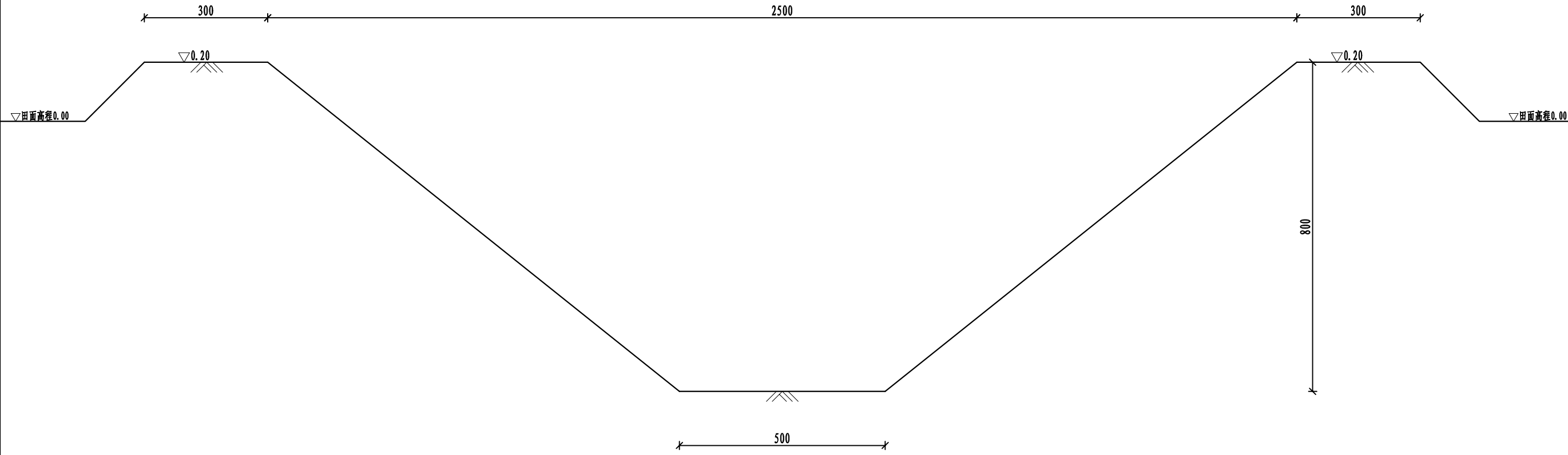
河海大学设计研究院有限公司 HOHAI UNIVERSITY DESIGN & RESEARCH INSTITUTE CO., LTD.		证书编号	A132006110 A232006117				
		设计编号		日期	2024.04		
建设单位	溧阳市现代农业产业示范园管理办公室		图纸内容	梯形衬砌农渠结构图	比例	见图	
项目名称	溧阳市南渡镇埭口良种场土地复垦项目			阶段	施工图设计		
子项名称							
批准	黄波	项目负责	王倪进	校对	邱学山	版本号	V.1
审核	张乃国	专业负责	王倪进	设计	李帆	图纸编号	ND-QD-02

专业	
专业	
专业	
专业	
专业	
专业	
专业	
专业	
专业	
专业	

会签栏

3. 不得量取图纸尺寸施工。如有任何不详尽事宜，请在施工前与设计师会商。
4. 本图设计内容未经设计师许可不得在其它地方使用。

注：
1. 未加盖院出图专用章无效。
2. 版权归河海大学设计研究院有限公司所有。



土质排水斗沟横断面图 1:10

说明：

1. 本图高程（相对高程）以m计，其余尺寸以mm计。

 河海大学设计研究院有限公司 HOHAI UNIVERSITY DESIGN & RESEARCH INSTITUTE CO., LTD.		证书编号	A132006110 A232006117		
		设计编号			
建设单位	溧阳市现代农业产业示范园管理办公室		图纸内容	日期	2024.04
项目名称	溧阳市南渡镇埭口良种场土地复垦项目			比例	见图
子项名称				阶段	施工图设计
批准	黄波	项目负责人	王倪进	校对	邱学山
审核	张乃国	专业负责	王倪进	设计	李帆
			版本号	V.1	
			图纸编号	ND-PSG-01	

