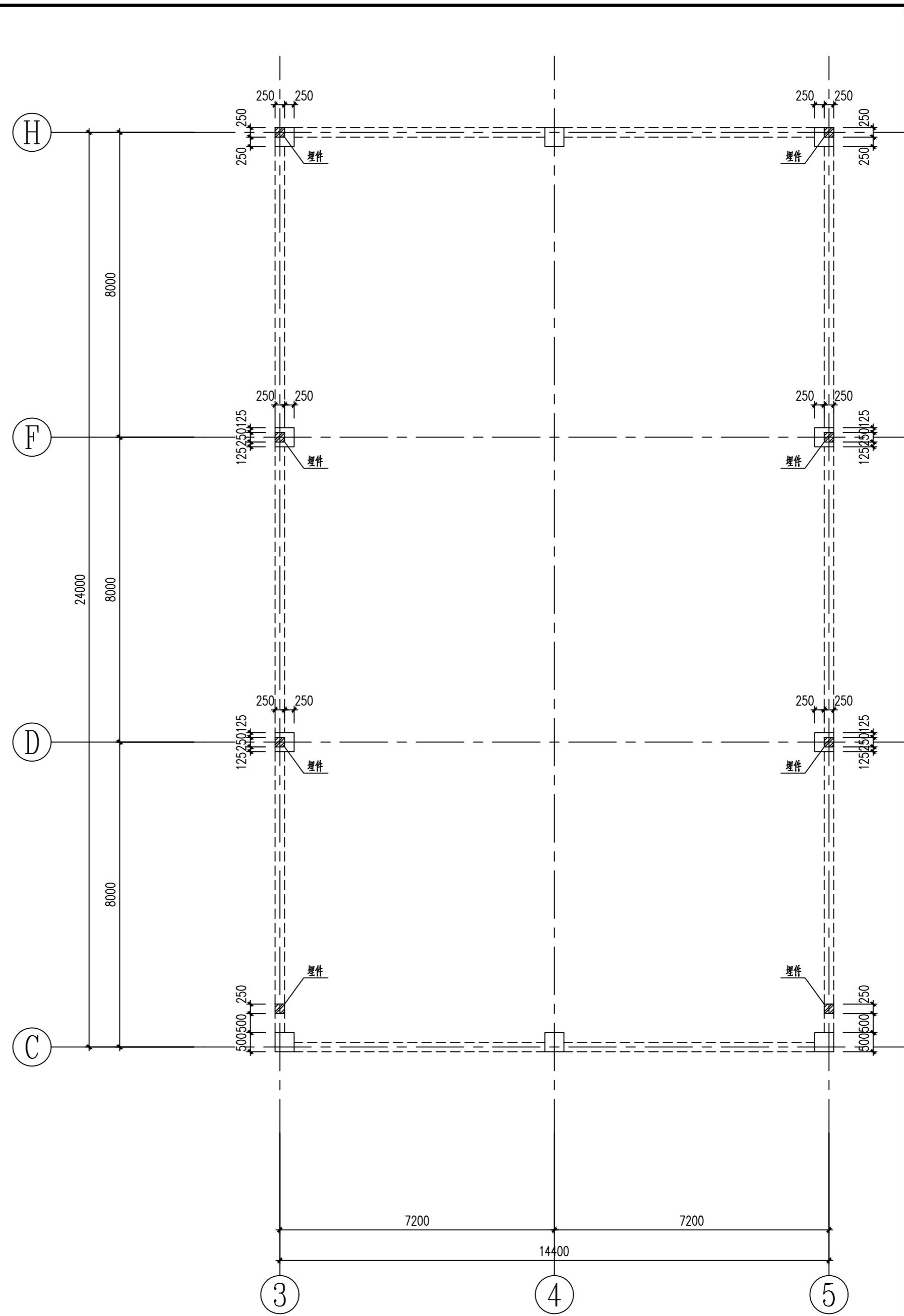


16.2m梁柱布置图 1:100



网架埋件平面布置图 1:100

盖章栏:

(未盖出图专用章本图无效)

中城科泽工程设计集团有限责任公司  
 Zhongcheng Keze Architects&Engineers  
 工程设计证书编号: A232012403 (甲级)  
 本图版权归我公司所有, 除本工程外不得用于任何用途和复制, 须经我公司的书面许可。  
 THE OWNERSHIP OF THE COPYRIGHT IN THIS DRAWING IS RESERVED BY ZHONG CHENG KEZE ENGINEERING DESIGN CO., LTD. WRITERS CONSENT MUST BE OBTAINED BEFORE ANY USE OR REPRODUCTION OF THE DRAWING.

合作设计单位  
JOINED DESIGNER

签署栏 SIGNATURE		
制图 DRAWN BY	孙宇	孙宇
设计 DESIGNED BY	孙宇	孙宇
校对 CHECKED BY	翟宝俊	翟宝俊
专业负责人 DISCIPLINE RESPONSIBLE BY	张绍金	张绍金
项目负责人 PROJECT DIRECTOR BY	高见	高见
审核 VERIFIED BY	张绍金	张绍金
审定 APPROVED BY	乔恒云	乔恒云

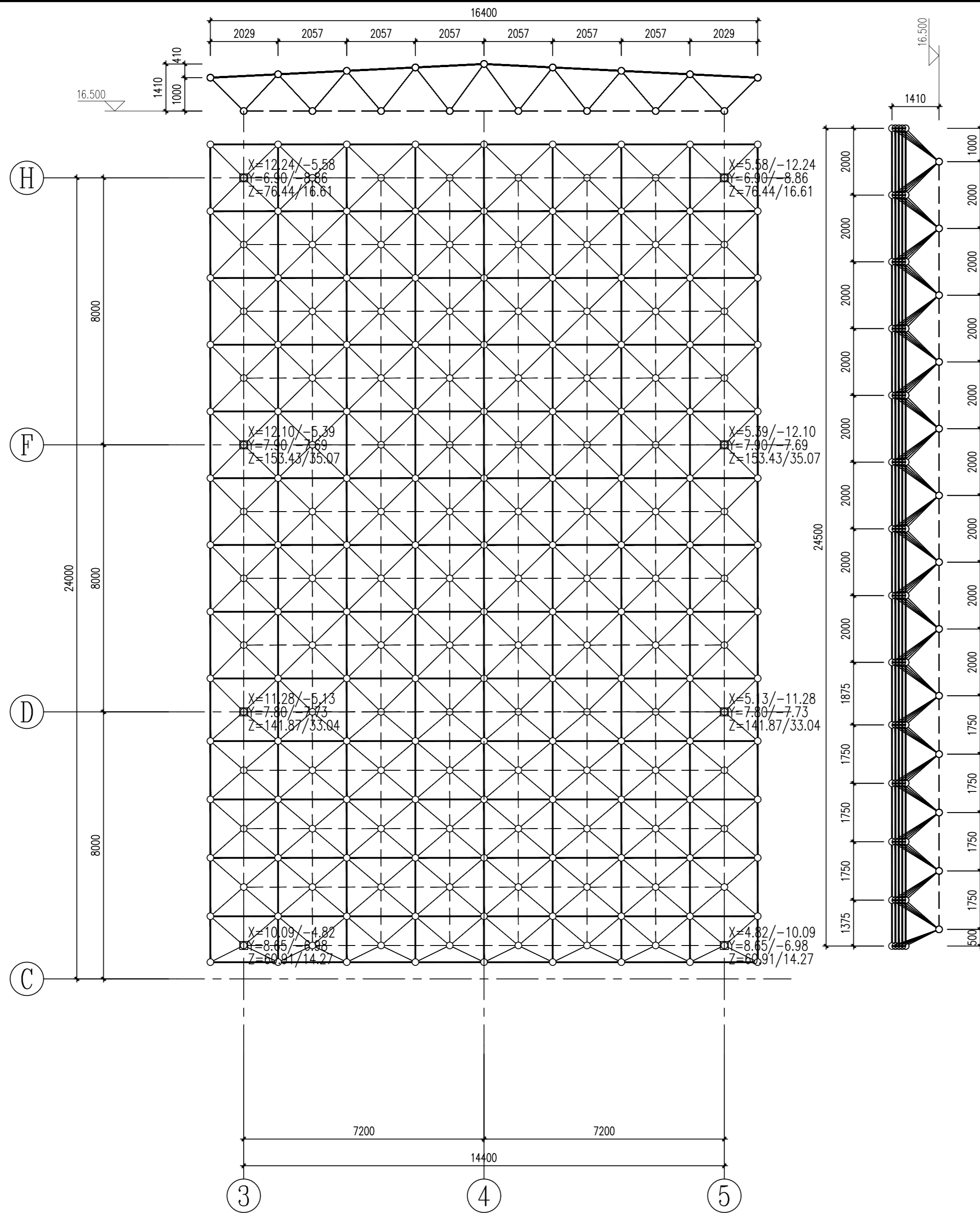
会签栏 CONSENTION		
建筑 ARCHITECTURE	电气 ELECTRIC	
结构 STRUCTURE	暖通 HVAC	
给排水 W. S&DR	智能 AUTO.	

建设单位  
CLIENT: 常州市武进区牛塘中心小学

工程名称  
PROJECT: 行政综合楼采光顶网架屋面

图纸名称  
DRAWING TITLE: 16.2m梁柱布置图  
网架埋件平面布置图

设计编号 JOB NO.	ZGX240503-2	图号 DRAWING NO.	结施 03
设计阶段 STATUS	施工图	版次 VERSION	A
比例 SCALE	1:100	日期 DATE	2024. 5. 14



网架结构平面布置图 1:100

盖章栏:

(未盖出图专用章本图无效)

中城科泽工程设计集团有限责任公司

Zhongcheng Keze Architects&Engineers  
 工程设计证书编号: A232012403 (甲级)

合作设计单位  
 JOINT DESIGNER

签署栏  
 SIGNATURE

制图 DRAWN BY	孙宇	孙宇
设计 DESIGNED BY	孙宇	孙宇
校对 CHECKED BY	翟宝俊	翟宝俊
专业负责人 DISCIPLINE RESPONSIBLE BY	张绍金	张绍金
项目负责人 PROJECT DIRECTOR BY	高见	高见
审核 VERIFIED BY	张绍金	张绍金
审定 APPROVED BY	乔恒云	乔恒云

会签栏  
 CONSULTATION

建筑 ARCHITECTURE	电气 ELECTRIC
结构 STRUCTURE	暖通 HVAC
给排水 W. SANIT.	智能 AUTO.

建设单位  
 CLIENT

工程名称  
 PROJECT

图纸名称  
 DRAWING TITLE

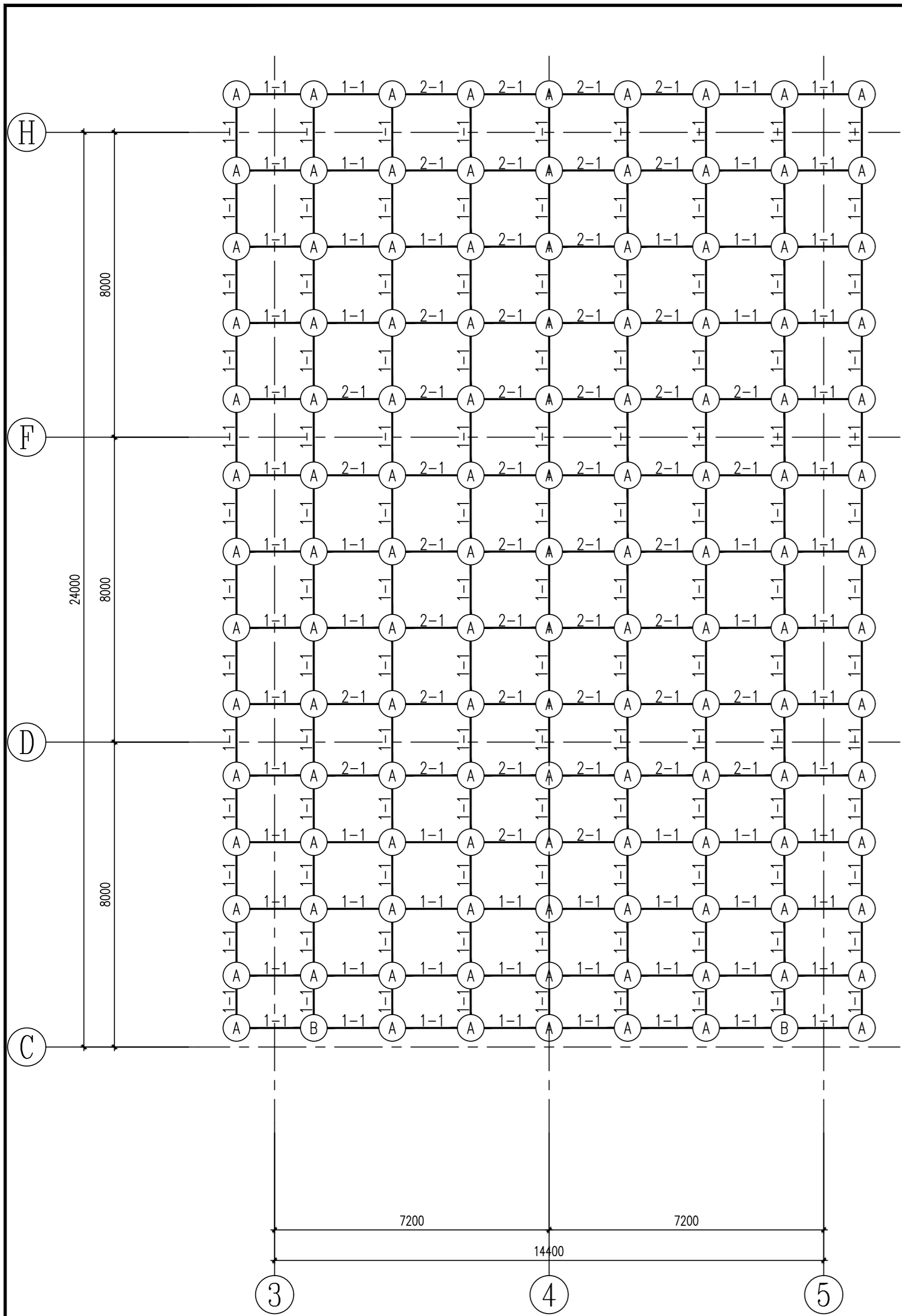
设计编号  
 JOB NO.

图号  
 DRAWING NO.

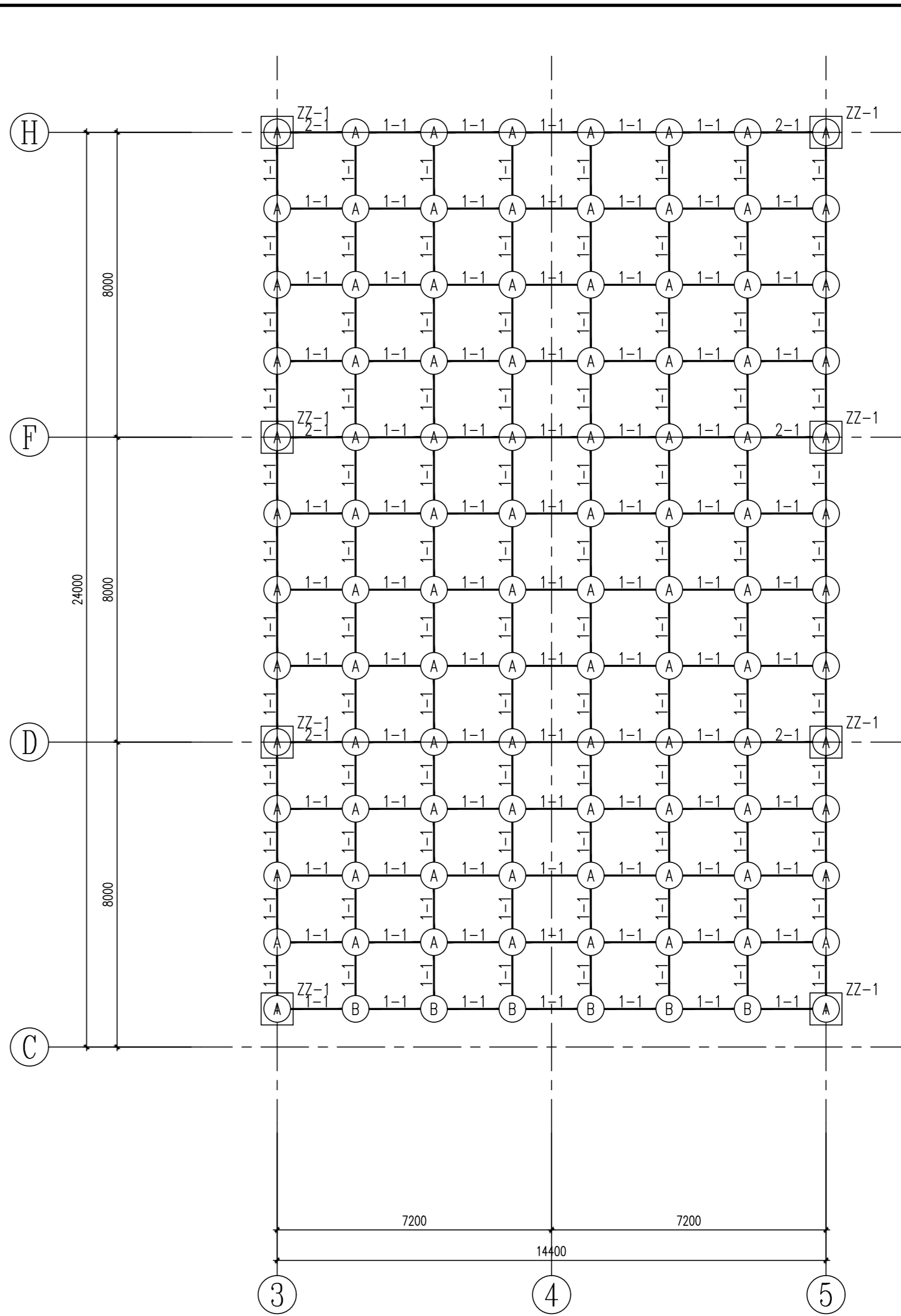
设计阶段  
 STATUS

比例  
 SCALE

常州市武进区牛塘中心小学  
 行政综合楼采光顶网架屋面  
 网架结构平面布置图  
 ZCX240503-2 图号 结施 04  
 施工图 版本 A  
 1:100 日期 2024. 5. 14



网架上弦平面布置图 1:100



网架下弦平面布置图 1:100

盖章栏:

(未盖出图专用章本图无效)

**中城科泽工程设计集团有限责任公司**  
 Zhongcheng Keze Architects&Engineers  
 工程设计证书编号: A232012403 (甲级)  
 本图版权归我公司所有, 除该工程外对本图的任何用途和复制, 须经得我公司的书面许可  
 THE OWNERSHIP OF THE COPYRIGHT IN THIS DRAWING IS RESERVED BY ZHONG CHENG KEZE ENGINEERING DESIGN CO., LTD. WRITERS CONSENT MUST BE OBTAINED BEFORE ANY USE OR REPRODUCTION OF THE DRAWING.

合作设计单位  
JOINED DESIGNER

签署栏  
SIGNATURE

制图 DRAWN BY	孙宇	孙宇
设计 DESIGNED BY	孙宇	孙宇
校对 CHECKED BY	翟宝俊	翟宝俊
专业负责人 DISCIPLINE RESPONSIBLE BY	张绍金	张绍金
项目负责人 PROJECT DIRECTOR BY	高见	高见
审核 VERIFIED BY	张绍金	张绍金
审定 APPROVED BY	乔恒云	乔恒云

会签栏  
CONSTRUCTION

建筑 ARCHITECTURE	电气 ELECTRIC	
结构 STRUCTURE	暖通 HVAC	
给排水 W. S&DR	智能 AUTO.	

建设单位  
CLIENT

常州市武进区牛塘中心小学

工程名称  
PROJECT

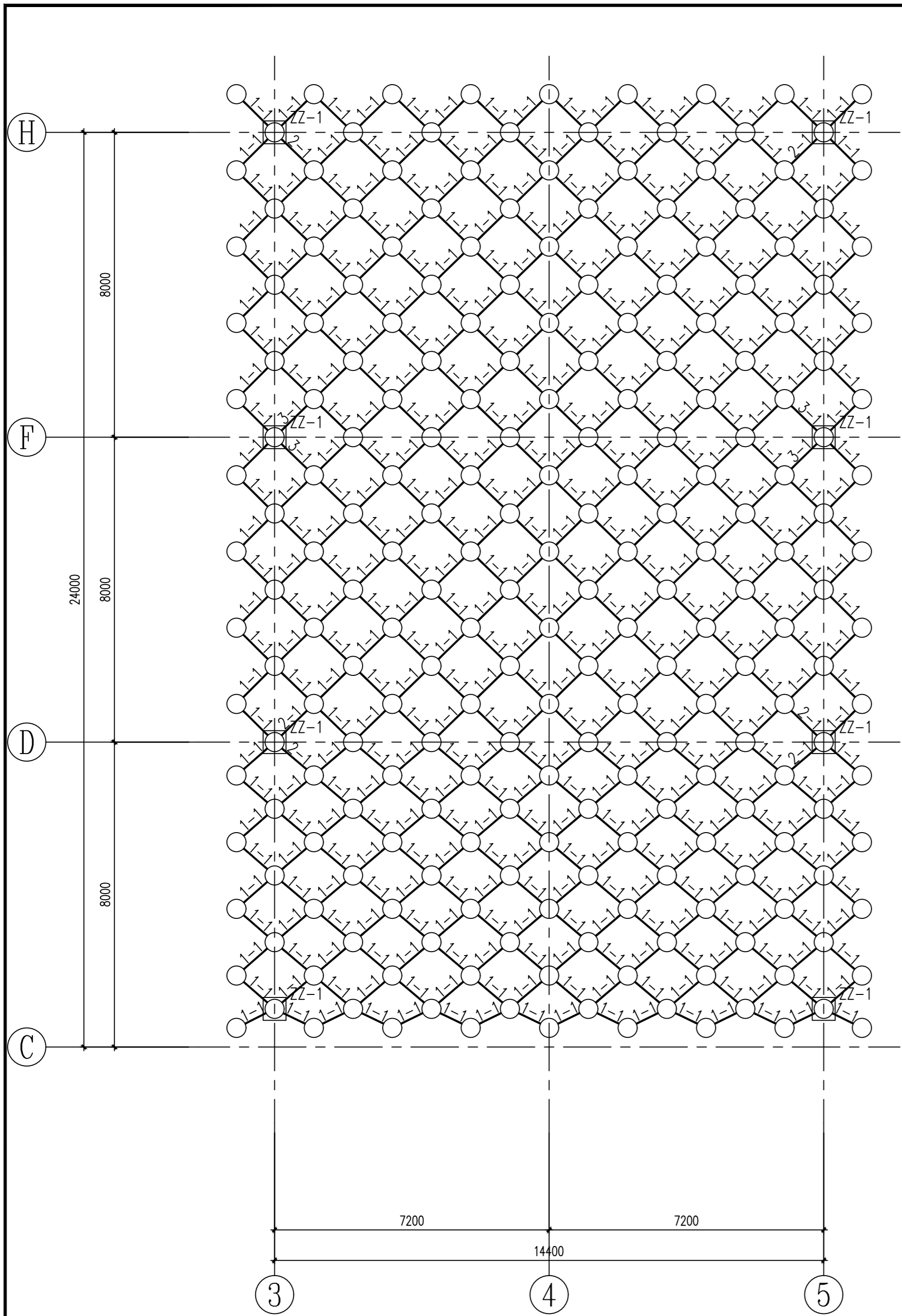
行政综合楼采光顶网架屋面

图纸名称  
DRAWING TITLE

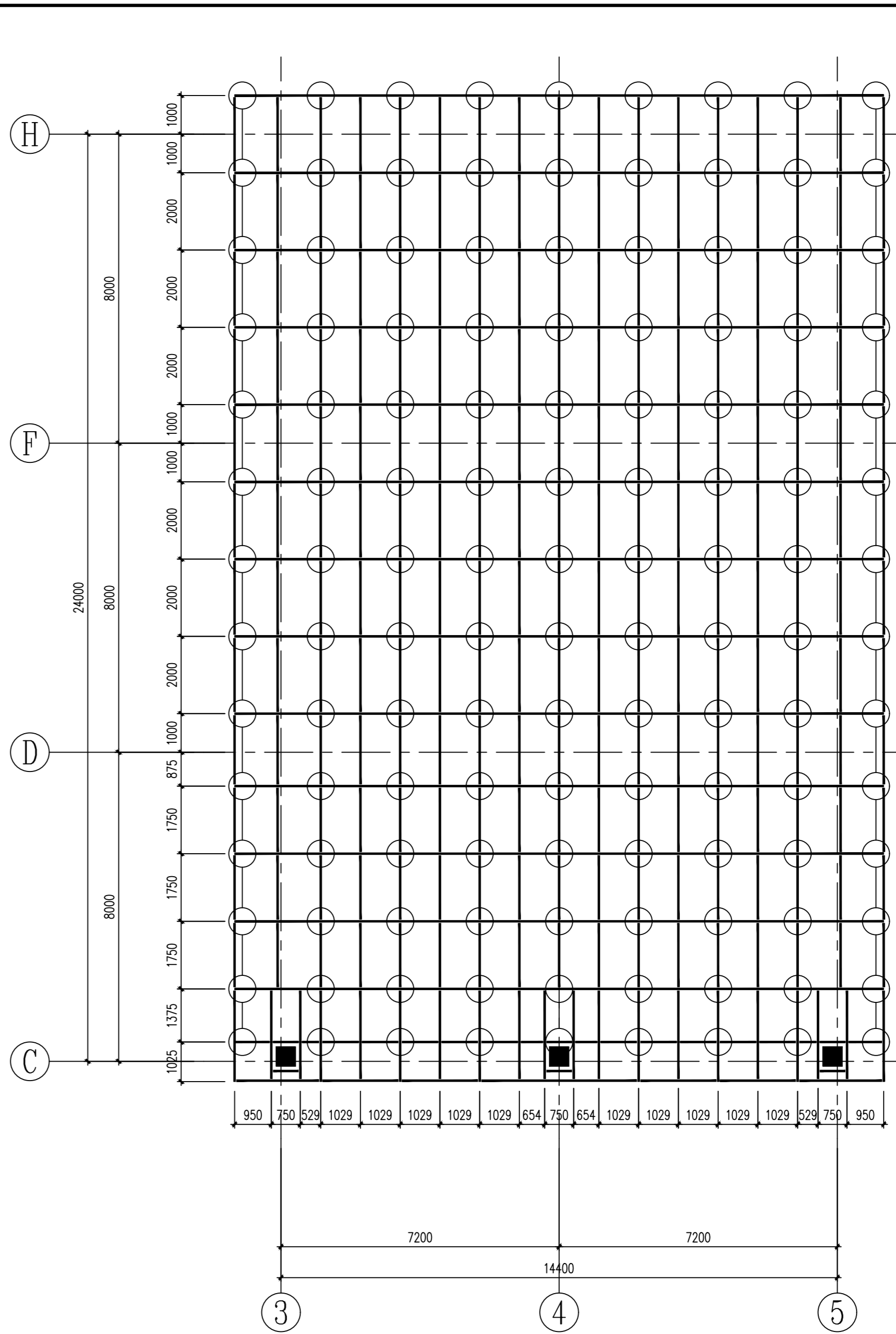
网架上弦平面布置图  
网架下弦平面布置图

设计编号 JOB NO.	ZGX240503-2	图号 DRAWING NO.	结施 05
设计阶段 STATUS	施工图	版次 VERSION	A
比例 SCALE	1:100	日期 DATE	2024. 5. 14





网架腹杆平面布置图 1:100



屋面檩条平面布置图 1:100  
屋面檩条均采用钢管: □80x40x3.0 (Q355B)

盖章栏:

(未盖出图专用章本图无效)

中城科泽工程设计集团有限责任公司  
Zhongcheng Keze Architects&Engineers  
工程设计证书编号: A232012403 (甲级)  
本图版权归我公司所有, 除该工程外对本图的任何用途和复制, 须经我公司的书面许可。  
THE OWNERSHIP OF THE COPYRIGHT IN THIS DRAWING IS RESERVED BY ZHONG CHENG KEZE ENGINEERING DESIGN CO., LTD. WRITERS CONSENT MUST BE OBTAINED BEFORE ANY USE OR REPRODUCTION OF THE DRAWING.

合作设计单位  
JOINED DESIGNER

签署栏  
SIGNATURE

制图 DRAWN BY	孙宇	孙宇
设计 DESIGNED BY	孙宇	孙宇
校对 CHECKED BY	翟宝俊	翟宝俊
专业负责人 DISCIPLINE RESPONSIBLE BY	张绍金	张绍金
项目负责人 PROJECT DIRECTOR BY	高见	高见
审核 VERIFIED BY	张绍金	张绍金
审定 APPROVED BY	乔恒云	乔恒云

会签栏  
CONSTRUCTION

建筑 ARCHITECTURE	电气 ELECTRIC	
结构 STRUCTURE	暖通 HVAC	
给排水 W. S&DR	智能 AUTO.	

建设单位  
CLIENT

常州市武进区牛塘中心小学

工程名称  
PROJECT

行政综合楼采光顶网架屋面

图纸名称  
DRAWING TITLE

网架腹杆平面布置图  
屋面檩条平面布置图

设计编号  
JOB NO.

ZCX240503-2

图号  
DRAWING NO.

结施 06

设计阶段  
STATUS

施工图

版次  
VERSION

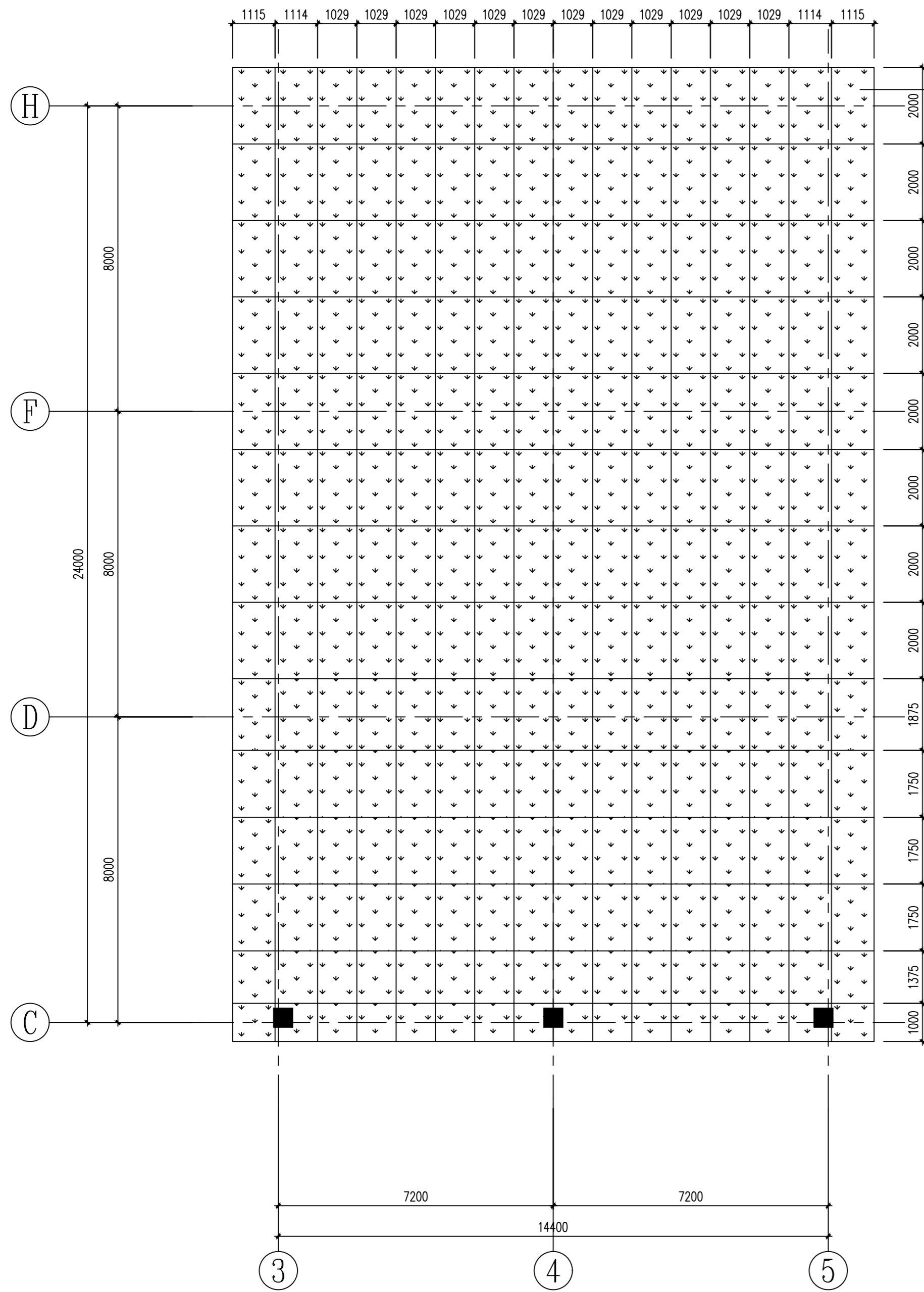
A

比例  
SCALE

1:100

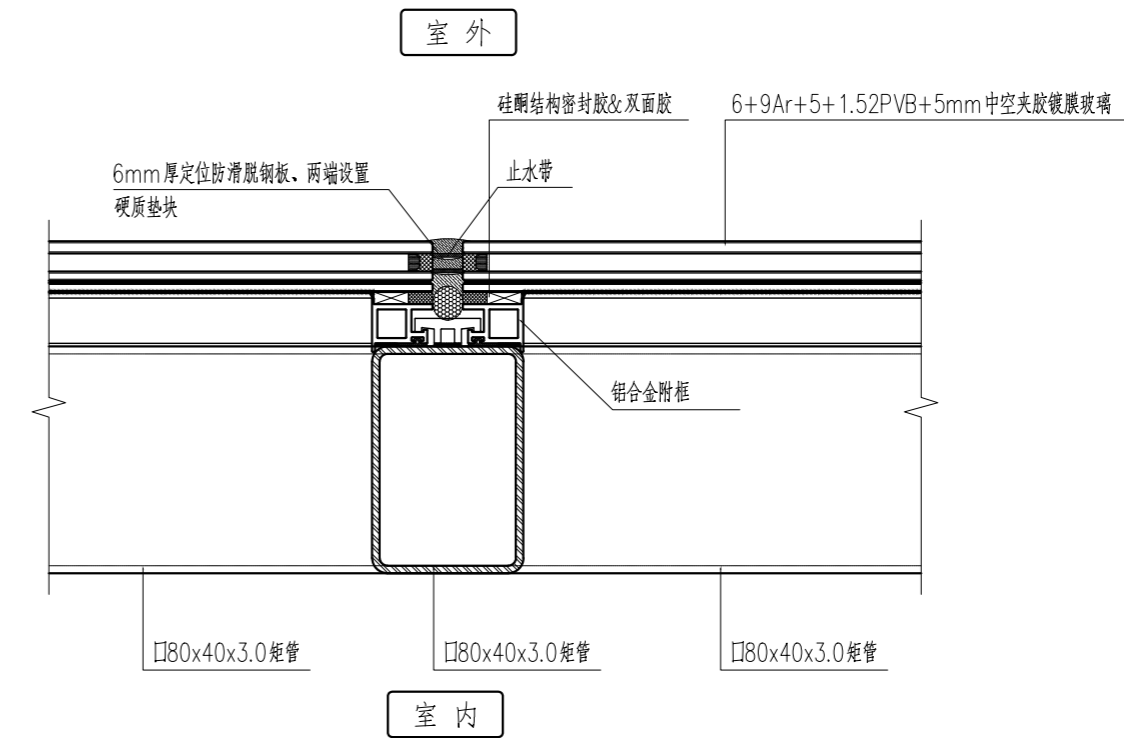
日期  
DATE

2024. 5. 14

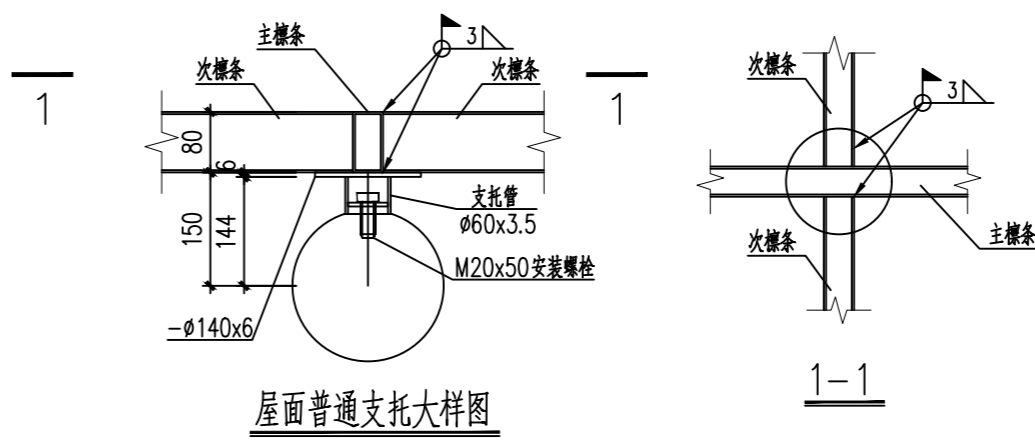


玻璃分格平面布置图 1:100

6+9Ar+5+1.52PVB+5mm中空夹胶镀膜玻璃



屋面玻璃节点大样图



屋面普通支托大样图

盖章栏:

(未盖出图专用章本图无效)

中城科泽工程设计集团有限责任公司  
 Zhongcheng Keze Architects&Engineers  
 工程设计证书编号: A232012403 (甲级)  
 本图版权归我公司所有, 除该工程外对本图的任何用途和复制, 须经我公司的书面许可  
 THE OWNERSHIP OF THE COPYRIGHT IN THIS DRAWING IS RESERVED BY ZHONG CHENG KEZE ENGINEERING DESIGN CO., LTD. WRITERS CONSENT MUST BE OBTAINED BEFORE ANY USE OR REPRODUCTION OF THE DRAWING.

合作设计单位 JOINED DESIGNER		
签署栏 SIGNATURE		
制图 DRAWN BY	孙宇	孙宇
设计 DESIGNED BY	孙宇	孙宇
校对 CHECKED BY	翟宝俊	翟宝俊
专业负责人 DISCIPLINE RESPONSIBLE BY	张绍金	张绍金
项目负责人 PROJECT DIRECTOR BY	高见	高见
审核 VERIFIED BY	张绍金	张绍金
审定 APPROVED BY	乔恒云	乔恒云

会签栏 CONSTRUCTION		
建筑 ARCHITECTURE	电气 ELECTRIC	
结构 STRUCTURE	暖通 HVAC	
给排水 W. S&DR	智能 AUTO.	

建设单位 CLIENT	常州市武进区牛塘中心小学
工程名称 PROJECT	行政综合楼采光顶网架屋面

图纸名称 DRAWING TITLE	玻璃分格平面布置图
-----------------------	-----------

设计编号 JOB NO.	ZGX240503-2	图号 DRAWING NO.	结施07
设计阶段 STATUS	施工图	版本 VERSION	A
比例 SCALE	1:100	日期 DATE	2024. 5. 14

杆件材料表

序号	编号	规格	螺栓	钢管数量	总重量(kg)	材质
1	1-1	φ60x3.5	2M20	768	7121.4	Q235B
2	2-1	φ75.5x3.75	2M20	60	809.1	Q235B
3	3-1	φ88.5x4	2M20	4	60.3	Q235B
总计					7990.7	

杆件统计表

编号	规格	长度总计(m)	数量	总重(kg)	材质	备注
1	φ60x3.5	1460.3	768	7121	Q235B	
2	φ75.5x3.75	121.9	60	809	Q235B	
3	φ88.5x4	7.2	4	60	Q235B	
总计			832	7991		

螺栓、套筒材料表

编号	螺栓	数量	螺栓总重(kg)	套筒总重(kg)	螺帽总重(kg)
1	M20	1664	416.0	458.6	4.8
总计		1664	416	459	5

封板材料表

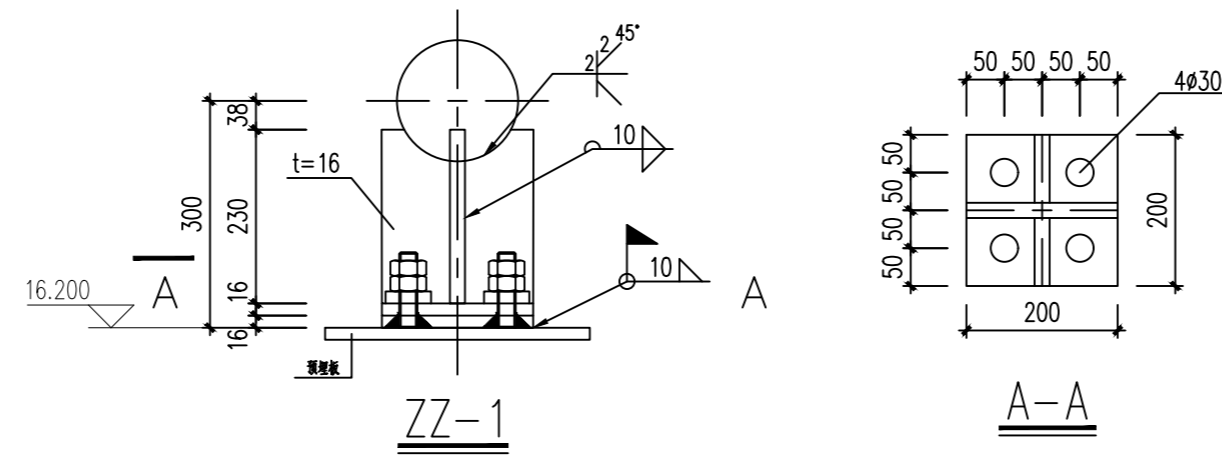
编号	外径D1×厚度L	螺栓	数量	单重(kg)	总重(kg)
1	60×16	M20	1536	0.36	553.0
总计			1536		553.0

锥头材料表

编号	外径D1×长度L/底厚B	螺栓	数量	单重(kg)	总重(kg)
1	75.5×60/16	M20	120	1.50	180.0
2	88.5×70/16	M20	8	2.20	17.6
总计			128		197.6

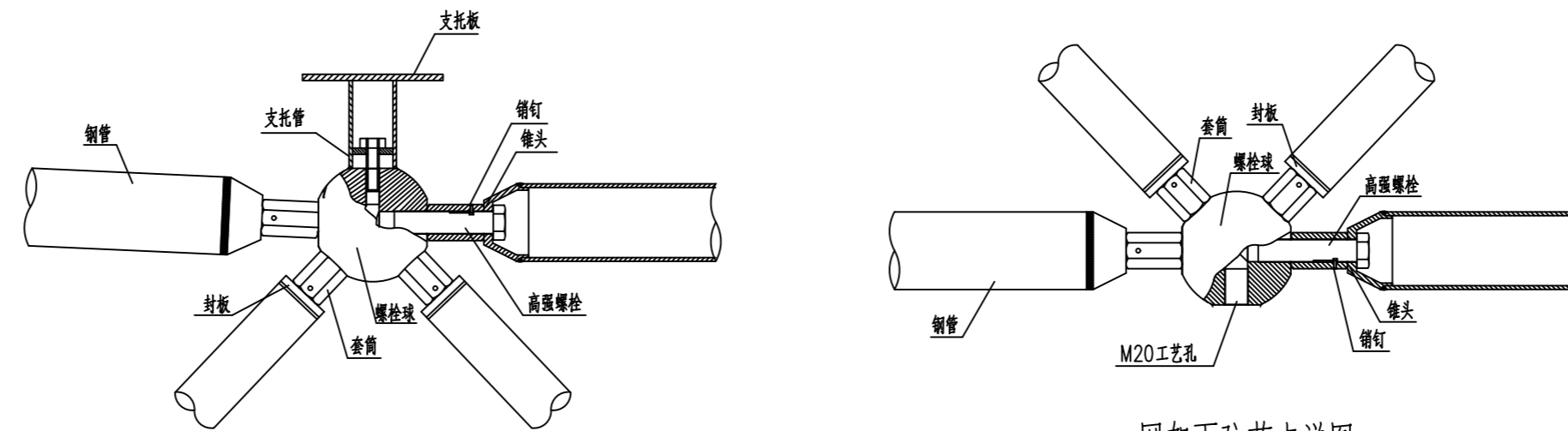
螺栓球材料表

螺栓球	数量	单重(kg)	总重(kg)
φ120(A)	222	7.10	1576.8
φ140(B)	8	11.28	90.2
总计	230		1667.0



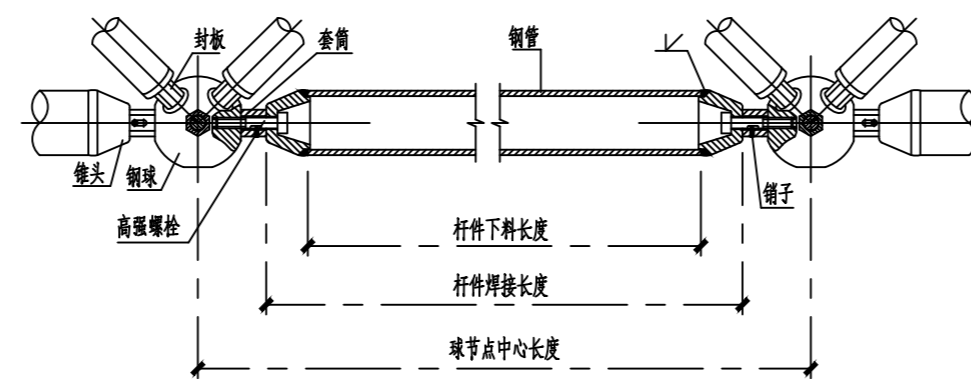
网架支座技术要求

1. 节点球与十字钢板的焊缝用E43系列焊条，施焊前应预热到150°--200°C，以小直径焊条分层、对称施焊，并应保温缓冷。
2. 为了保证节点球与十字板的尺寸和角度的准确性，必须使用专门的定位架。
3. 材质 Q235
4. 螺栓为8.8级普通螺栓



网架下弦节点详图

网架上弦节点详图



球杆件安装示意图

盖章栏:

(未盖出图专用章本图无效)

中城科泽工程设计集团有限责任公司  
Zhongcheng Keze Architects&Engineers  
工程设计证书编号: A232012403 (甲级)  
本图版权归我公司所有, 除该工程外对本图的任何使用和复制, 须经得我公司的书面许可。THE OWNERSHIP OF THE COPYRIGHT IN THIS DRAWING IS BELONGED BY ZHONG CHENG KEZE ENGINEERING DESIGN CO., LTD. ANY WRITERS CONSULT MUST BE OBTAINED BEFORE ANY USE OR REPRODUCTION OF THE DRAWING.

合作设计单位  
JOINED DESIGNER

签署栏  
SIGNATURE

制图 DRAWN BY	孙宇	孙宇
设计 DESIGNED BY	孙宇	孙宇
校对 CHECKED BY	翟宝俊	翟宝俊
专业负责人 DISCIPLINE RESPONSIBLE BY	张绍金	张绍金
项目负责人 PROJECT DIRECTOR BY	高见	高见
审核 VERIFIED BY	张绍金	张绍金
审定 APPROVED BY	乔恒云	乔恒云

会签栏  
CONSTRUCTION

建筑 ARCHITECTURE		电气 ELECTRIC	
结构 STRUCTURE		暖通 HVAC	
给排水 W. S&DR		智能 AUTO	

建设单位  
CLIENT

常州市武进区牛塘中心小学

工程名称  
PROJECT

行政综合楼采光顶网架屋面

图纸名称  
DRAWING TITLE

网架材料汇总表

设计编号  
JOB NO.

ZCX240503-2

图号  
DRAWING NO.

结施 08

设计阶段  
STATUS

施工图

版本  
VERSION

A

比例  
SCALE

1:100

日期  
DATE

2024. 5. 14