

建设单位：常州市武进区牛塘中心小学

食堂及风雨操场综合楼网架屋面 工程结构施工图

设计编号：ZCX240503-1

图 纸 目 录

结施01

序号	文件编号		图 纸 名 称	图幅	备注
	图别	图号			
1	结施	01	封面、图纸目录	A2	
2	结施	02	网架设计与施工说明	A2	
3	结施	03	网架埋件平面布置图	A2	
4	结施	04	网架结构平面布置图	A2	
5	结施	05	网架剖面大样图	A2	
6	结施	06	网架上弦平面布置图	A2	
7	结施	07	网架下弦平面布置图	A2	
8	结施	08	网架腹杆平面布置图	A2	
9	结施	09	网架材料汇总表	A2	
10	结施	10	屋面檩条平面布置图	A2	
11	结施	11	网架结点大样图	A2	
12	结施	12	网架屋面平面布置图	A2	
13	结施	13	网架马道平面布置图	A2	

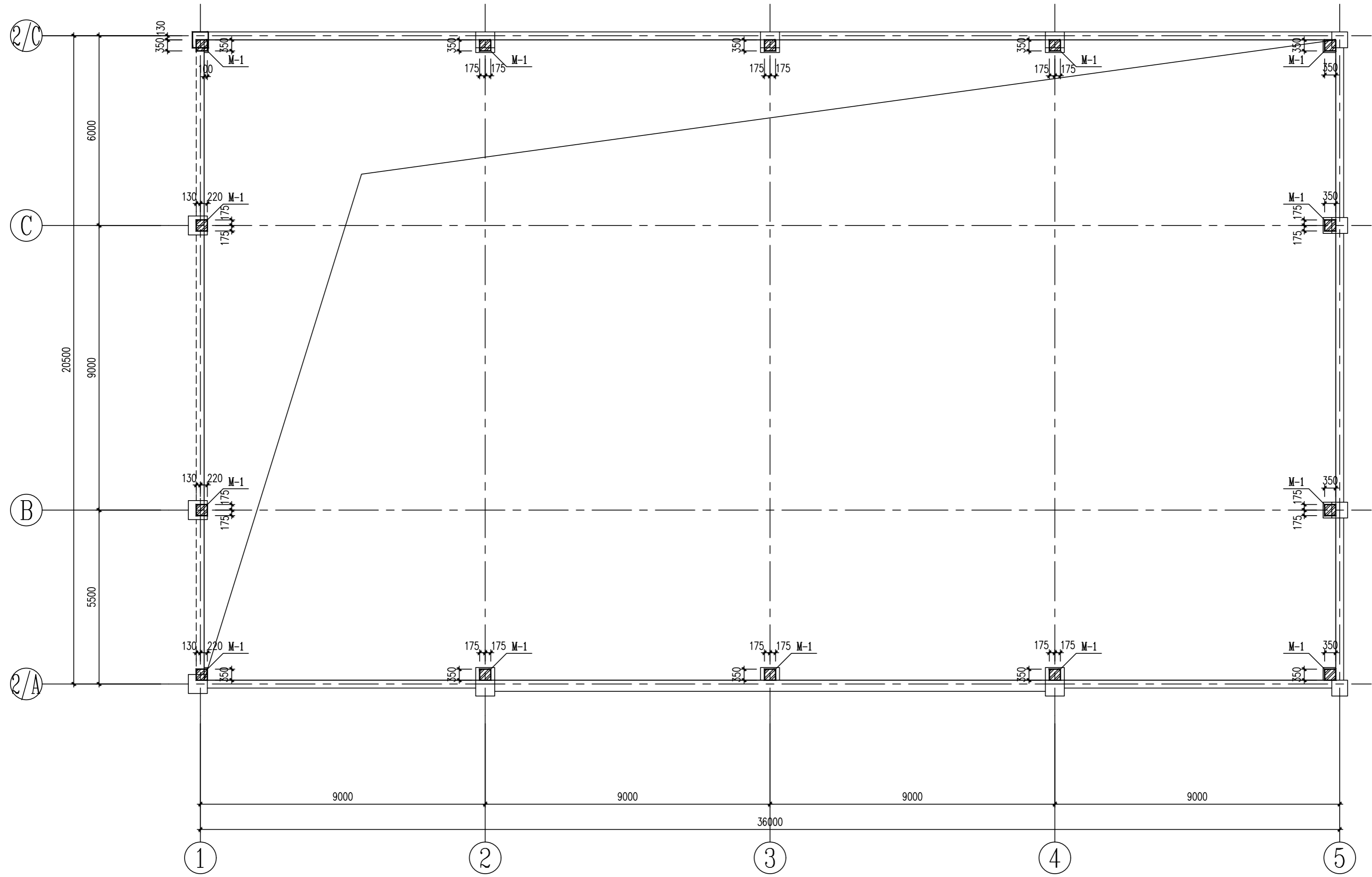


中城科泽工程设计集团有限责任公司

Zhongcheng Keze Engineering Design Group Co., Ltd.

工程设计证书编号：A232012403（甲级）

	姓名	签字
法定代表人	杭 娜	
项目负责人	高 见	
专业负责人	张绍金	
项目设计阶段	施工图	
设计日期	2025.5.14	
图纸版次	第一版	



网架埋件平面布置图 1:100
 注: 本图埋件为结构原有埋件, 具体尺寸及布置图见原混凝土结构图纸 SWD-13

盖章栏:

(未盖出图专用章本图无效)

中城科泽工程设计集团有限责任公司
 Zhongcheng Keze Architects&Engineers
 工程设计证书编号: A232012403 (甲级)
 本图版权归我公司所有, 除本工程外对本图的任何使用和复制, 须经得我公司的书面许可
 THE OWNERSHIP OF THE COPYRIGHT IN THIS DRAWING IS RESERVED BY ZHONG CHENG KEZE ENGINEERING DESIGN CO., LTD. WRITERS CONSENT MUST BE OBTAINED BEFORE ANY USE OR REPRODUCTION OF THE DRAWING.

合作设计单位
 JOINT DESIGNER

签署栏 SIGNATURE		
制图 DRAWN BY	孙宇	孙宇
设计 DESIGNED BY	孙宇	孙宇
校对 CHECKED BY	翟宝俊	翟宝俊
专业负责人 DISCIPLINE RESPONSIBLE BY	张绍金	张绍金
项目负责人 PROJECT DIRECTOR BY	高见	高见
审核 VERIFIED BY	张绍金	张绍金
审定 APPROVED BY	乔恒云	乔恒云

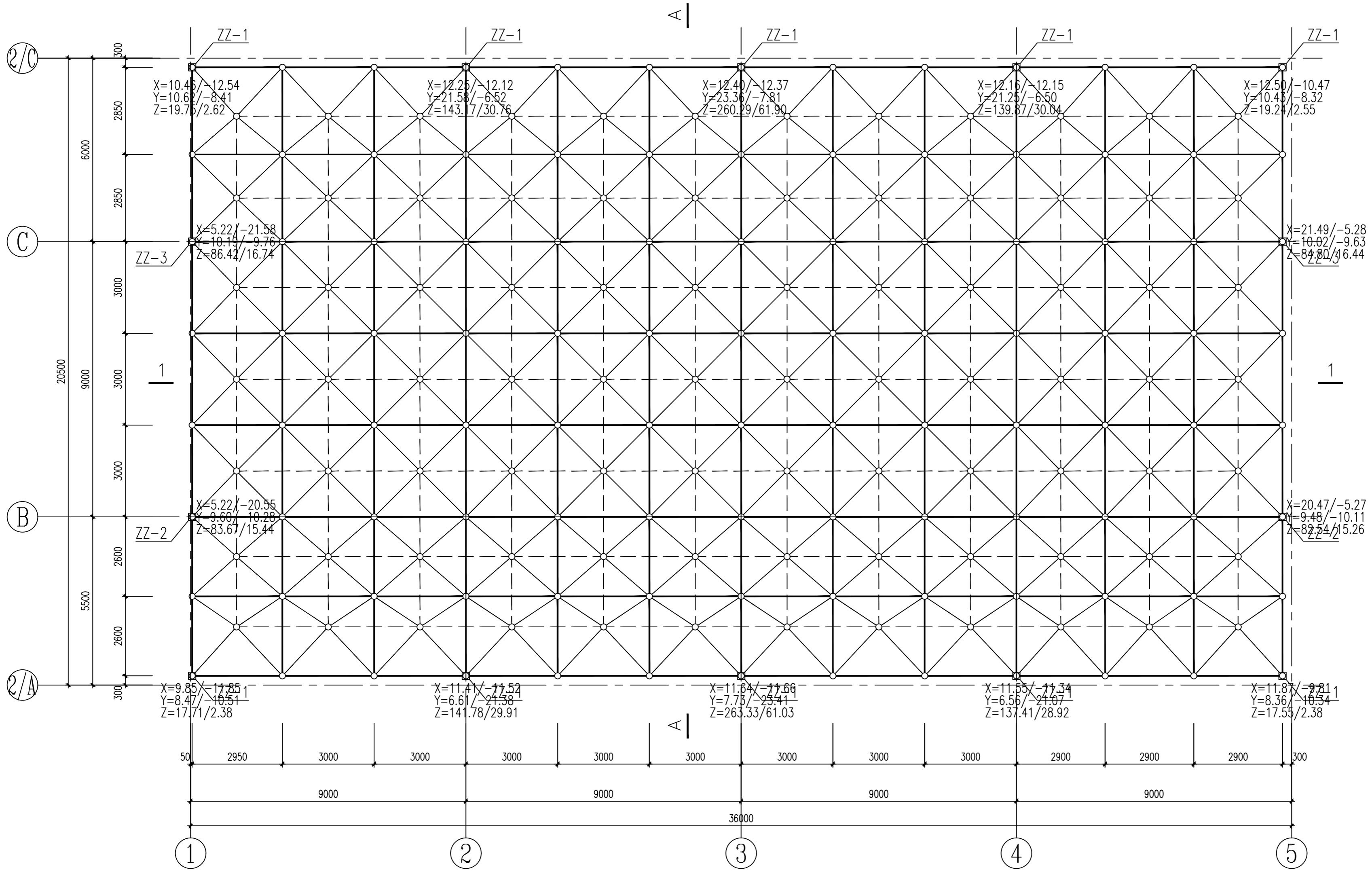
会签栏 CONSTRUCTION		
建筑 ARCHITECTURE		电气 ELECTRIC
结构 STRUCTURE		暖通 HVAC
给排水 W. S&DR		智能 AUTO.

建设单位
 CLIENT: 常州市武进区牛塘中心小学

工程名称
 PROJECT: 食堂及风雨操场综合楼网架屋面

图纸名称
 DRAWING TITLE: 网架埋件平面布置图

设计编号 JOB NO.	ZCX240503-1	图号 DRAWING NO.	结施 03
设计阶段 STATUS	施工图	版次 VERSION	A
比例 SCALE	1:100	日期 DATE	2024. 5. 14



网架结构平面布置图 1:100

盖章栏:

(未盖出图专用章本图无效)

中城科泽工程设计集团有限公司
 Zhongcheng Keze Architects&Engineers
 工程设计证书编号: A232012403 (甲级)
 本图版权归我公司所有, 除本工程外不得用于任何用途和复制, 须经我公司的书面许可。
 THE OWNERSHIP OF THE COPYRIGHT IN THIS DRAWING IS RESERVED BY ZHONG CHENG KEZE ENGINEERING DESIGN CO., LTD. WRITERS CONSENT MUST BE OBTAINED BEFORE ANY USE OR REPRODUCTION OF THE DRAWING.

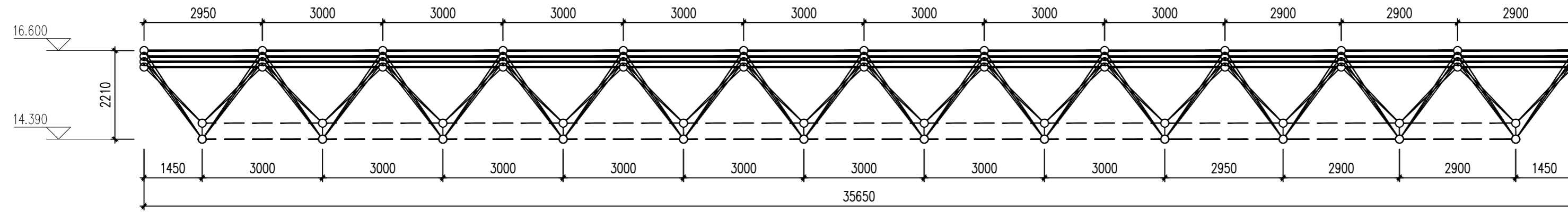
合作设计单位 JOINED DESIGNER		
签署栏 SIGNATURE		
制图 DRAWN BY	孙宇	孙宇
设计 DESIGNED BY	孙宇	孙宇
校对 CHECKED BY	翟宝俊	翟宝俊
专业负责人 DISCIPLINE RESPONSIBLE BY	张绍金	张绍金
项目负责人 PROJECT DIRECTOR BY	高见	高见
审核 VERIFIED BY	张绍金	张绍金
审定 APPROVED BY	乔恒云	乔恒云

会签栏 CONSTRUCTION		
建筑 ARCHITECTURE		电气 ELECTRIC
结构 STRUCTURE		暖通 HVAC
给排水 W. S&DR		智能 AUTO.

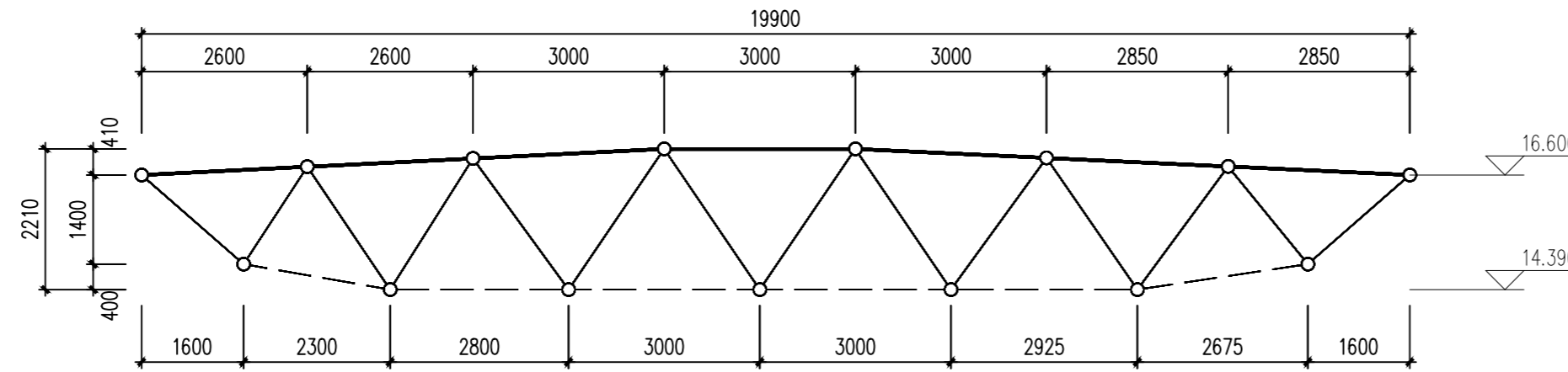
建设单位 CLIENT	常州市武进区牛塘中心小学
工程名称 PROJECT	食堂及风雨操场综合楼网架屋面

图纸名称 DRAWING TITLE	网架结构平面布置图
-----------------------	-----------

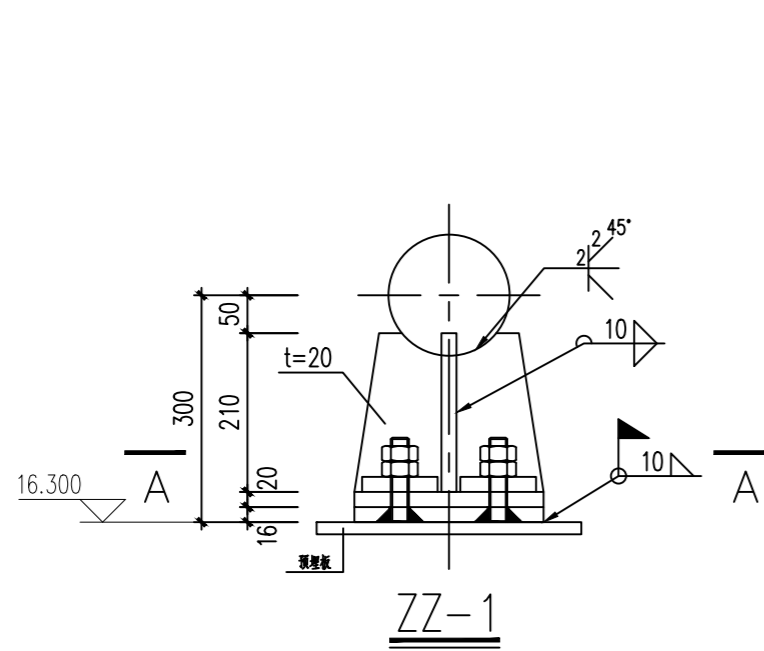
设计编号 JOB NO.	ZCX240503-1	图号 DRAWING NO.	结施 04
设计阶段 STATUS	施工图	版次 VERSION	A
比例 SCALE	1:100	日期 DATE	2024. 5. 14



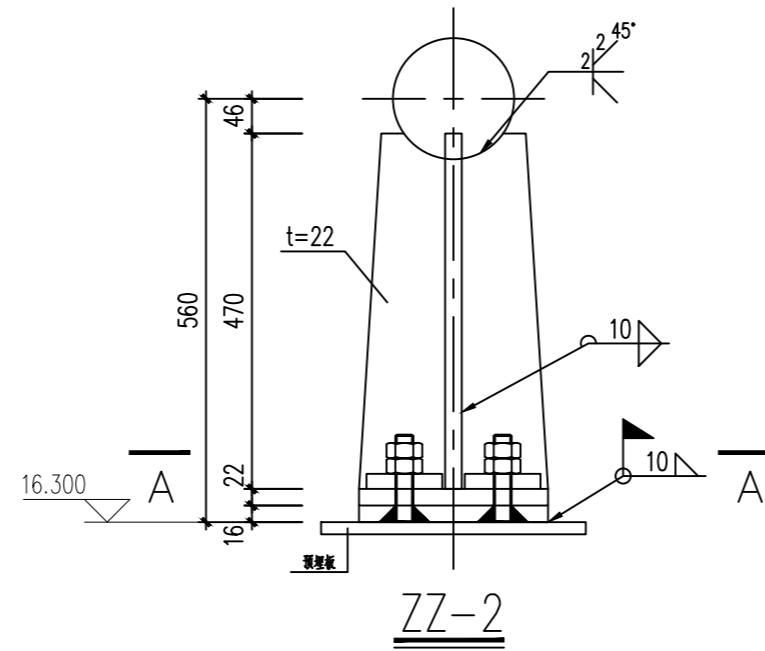
1-1



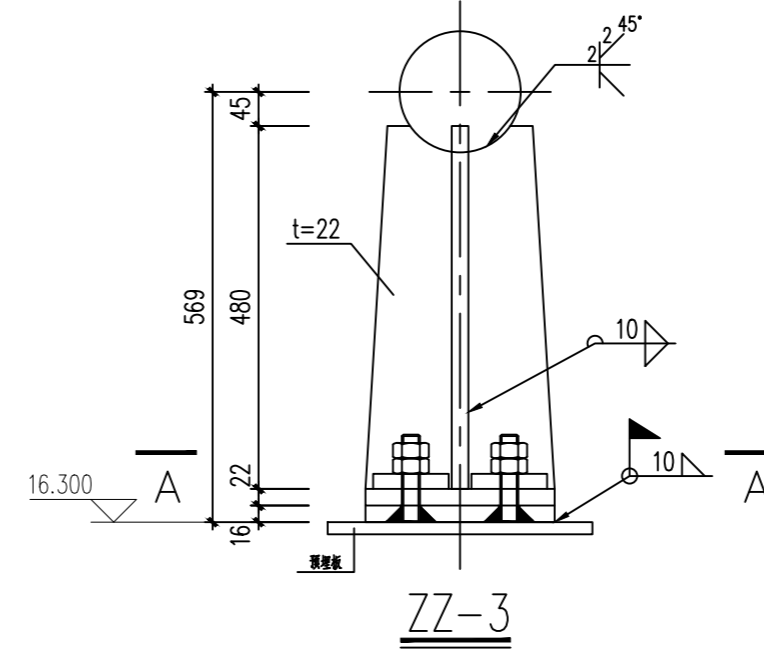
A-A



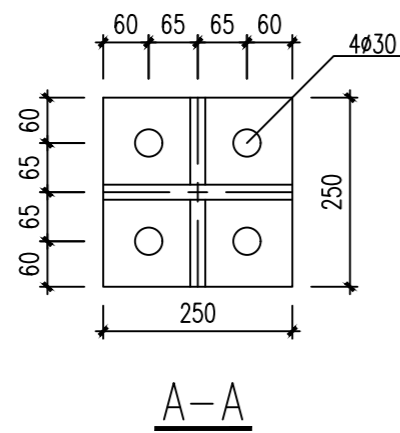
ZZ-1



ZZ-2



ZZ-3



A-A

网架支座技术要求

1. 节点球与十字钢板的焊缝用E43系列焊条, 施焊前应预热到150°--200°C, 以小直径焊条分层、对称施焊, 并应保温缓慢冷却。
2. 为了保证节点球与十字板的尺寸和角度的准确性, 必须使用专门的定位架。
3. 材质 Q235
4. 螺栓为8.8级普通螺栓

盖章栏:

(未盖出图专用章本图无效)

中城科泽工程设计集团有限责任公司
Zhongcheng Keze Architects&Engineers
工程设计证书编号: A232012403 (甲级)
本图版权归我公司所有, 除该工程外本图的任何用途和复制, 须经我公司的书面许可
THE OWNERSHIP OF THE COPYRIGHT IN THIS DRAWING IS RESERVED BY ZHONG CHENG KEZE ENGINEERING DESIGN CO., LTD. WRITERS CONSENT MUST BE OBTAINED BEFORE ANY USE OR REPRODUCTION OF THE DRAWING.

合作设计单位
JOINED DESIGNER

签署栏 SIGNATURE		
制图 DRAWN BY	孙宇	孙宇
设计 DESIGNED BY	孙宇	孙宇
校对 CHECKED BY	翟宝俊	翟宝俊
专业负责人 DISCIPLINE RESPONSIBLE BY	张绍金	张绍金
项目负责人 PROJECT DIRECTOR BY	高见	高见
审核 VERIFIED BY	张绍金	张绍金
审定 APPROVED BY	乔恒云	乔恒云

会签栏 CONSTRUCTION		
建筑 ARCHITECTURE	电气 ELECTRIC	
结构 STRUCTURE	暖通 HVAC	
给排水 W. S&DR	智能 AUTO.	

建设单位
CLIENT 常州市武进区牛塘中心小学

工程名称
PROJECT 食堂及风雨操场综合楼网架屋面

图纸名称
DRAWING TITLE 网架剖面大样图

设计编号
JOB NO. ZCX240503-1 图号
DRAWING NO. 结施 05

设计阶段
STATUS 施工图 版次
VERSION A

比例
SCALE 1:100 日期
DATE 2024. 5. 14

盖章栏:

(未盖出图专用章本图无效)

中城科泽工程设计集团有限责任公司

Zhongcheng Keze Architects&Engineers
工程设计证书编号: A232012403 (甲级)
本图版权归我公司所有, 除该工程外对本图的任何用途和复制, 须经我公司的书面许可。
THE OWNERSHIP OF THE COPYRIGHT IN THIS DRAWING IS RESERVED BY ZHONG CHENG KEZE ENGINEERING DESIGN CO., LTD. WRITERS CONSENT MUST BE OBTAINED BEFORE ANY USE OR REPRODUCTION OF THE DRAWING.

合作设计单位
JOINED DESIGNER

签署栏
SIGNATURE

制图 DRAWN BY	孙宇	孙宇
设计 DESIGNED BY	孙宇	孙宇
校对 CHECKED BY	翟宝俊	翟宝俊
专业负责人 DISCIPLINE RESPONSIBLE BY	张绍金	张绍金
项目负责人 PROJECT DIRECTOR BY	高见	高见
审核 VERIFIED BY	张绍金	张绍金
审定 APPROVED BY	乔恒云	乔恒云

会签栏
CONSTRUCTION

建筑 ARCHITECTURE		电气 ELECTRIC	
结构 STRUCTURE		暖通 HVAC	
给排水 W. S&DR		智能 AUTO.	

建设单位
CLIENT

常州市武进区牛塘中心小学

工程名称
PROJECT

食堂及风雨操场综合楼网架屋面

图纸名称
DRAWING TITLE

网架下弦平面布置图

设计编号
JOB NO.

ZGX240503-1

图号
DRAWING NO.

结施 07

设计阶段
STATUS

施工图

版次
VERSION

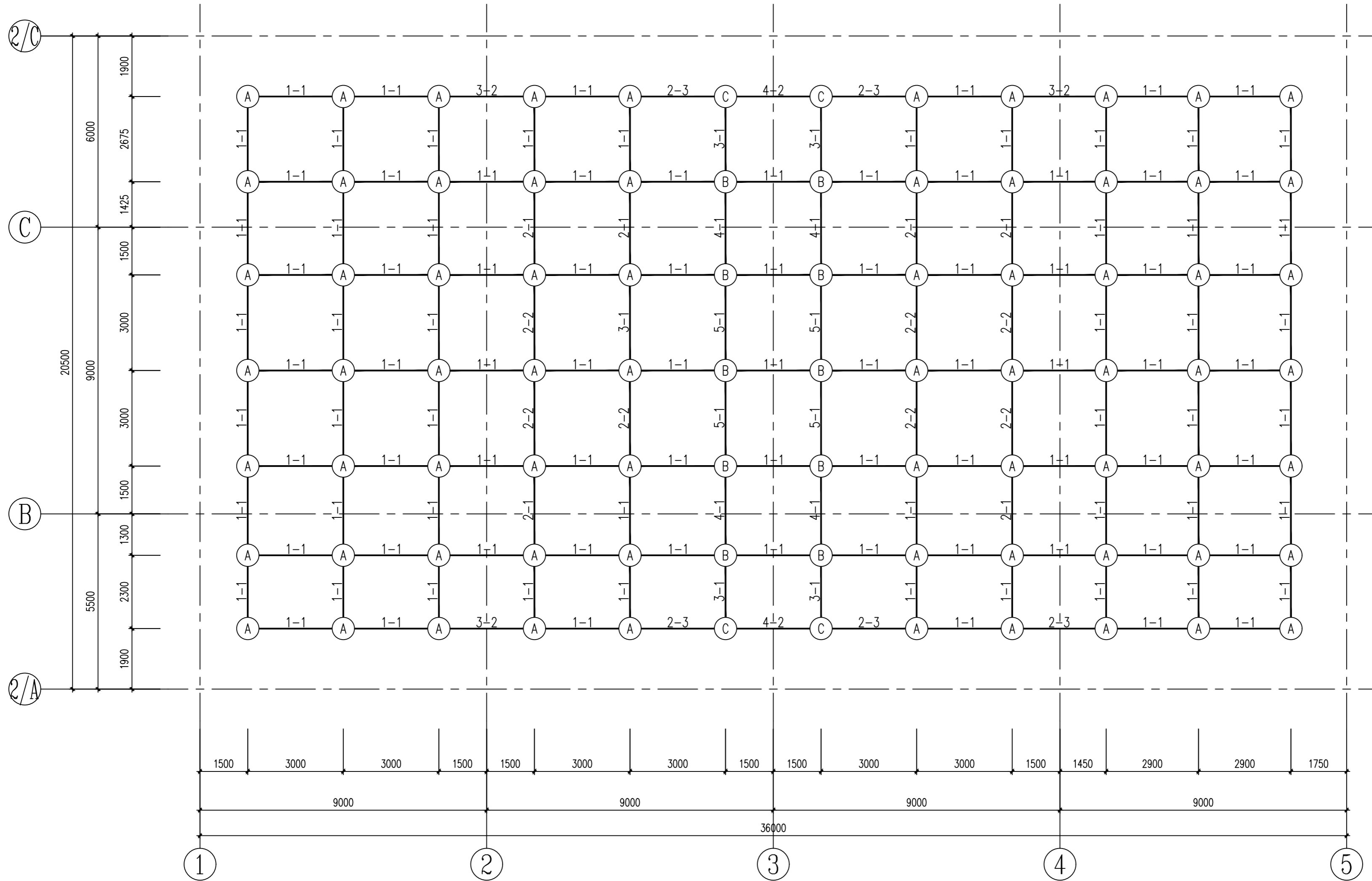
A

比例
SCALE

1:100

日期
DATE

2024. 5. 14



网架下弦平面布置图 1:100

盖章栏:

(未盖出图专用章本图无效)

中城科泽工程设计集团有限责任公司

Zhongcheng Keze Architects&Engineers
工程设计证书编号: A232012403 (甲级)
本图版权归我公司所有, 除本工程外不得用于任何用途和复制, 须经我公司的书面许可。
THE OWNERSHIP OF THE COPYRIGHT IN THIS DRAWING IS RESERVED BY ZHONG CHENG KEZE ENGINEERING DESIGN CO., LTD. WRITERS CONSENT MUST BE OBTAINED BEFORE ANY USE OR REPRODUCTION OF THE DRAWING.

合作设计单位
JOINED DESIGNER

签署栏
SIGNATURE

制图 DRAWN BY	孙宇	孙宇
设计 DESIGNED BY	孙宇	孙宇
校对 CHECKED BY	翟宝俊	翟宝俊
专业负责人 DISCIPLINE RESPONSIBLE BY	张绍金	张绍金
项目负责人 PROJECT DIRECTOR BY	高见	高见
审核 VERIFIED BY	张绍金	张绍金
审定 APPROVED BY	乔恒云	乔恒云

会签栏
CONSTRUCTION

建筑 ARCHITECTURE		电气 ELECTRIC	
结构 STRUCTURE		暖通 HVAC	
给排水 W. & SDR		智能 AUTO.	

建设单位
CLIENT

常州市武进区牛塘中心小学

工程名称
PROJECT

食堂及风雨操场综合楼网架屋面

图纸名称
DRAWING TITLE

网架腹杆平面布置图

设计编号
JOB NO.

ZCX240503-1

图号
DRAWING NO.

结施 08

设计阶段
STATUS

施工图

版次
VERSION

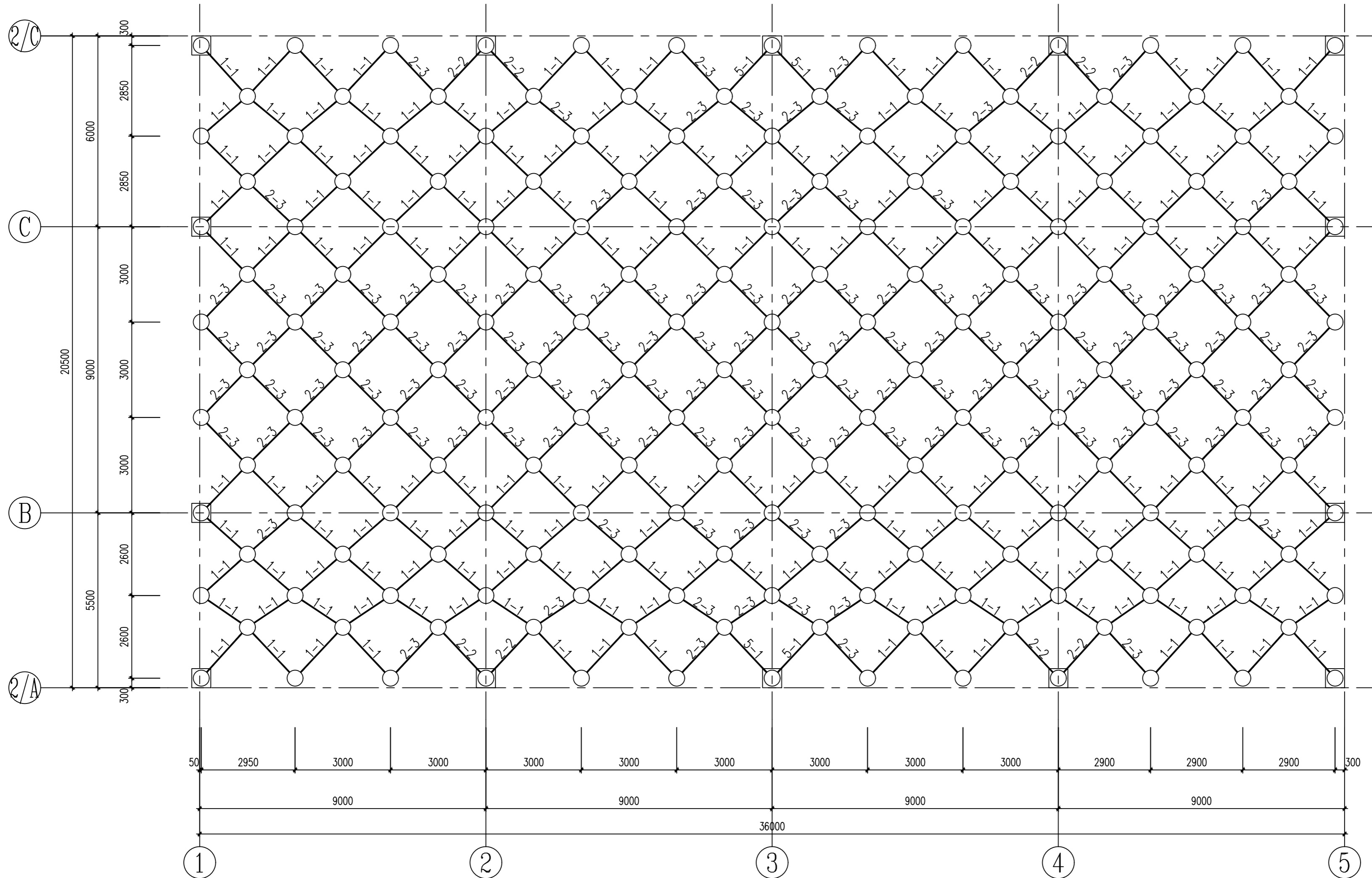
A

比例
SCALE

1:100

日期
DATE

2024. 5. 14



网架腹杆平面布置图 1:100

杆件材料表

序号	编号	规格	螺栓	钢管数量	总重量(kg)	材质
1	1-1	∅60x3.5	2M20	414	5696.0	Q235B
2	2-1	∅75.5x3.75	2M22	6	114.8	Q235B
3	2-2	∅75.5x3.75	2M24	15	277.1	Q235B
4	2-3	∅75.5x3.75	2M20	182	3569.7	Q235B
5	3-1	∅88.5x4	2M27	5	109.0	Q235B
6	3-2	∅88.5x4	2M20	8	199.8	Q235B
7	4-1	∅114x4	2M33	4	124.2	Q235B
8	4-2	∅114x4	2M24	23	725.4	Q235B
9	5-1	∅140x4.5	2M33	8	337.0	Q235B
10	6-1	∅159x6	2M36	6	383.1	Q235B
11	6-2	∅159x6	2M39	1	67.9	Q235B
总计					11604.0	

杆件统计表

编号	规格	长度总计(m)	数量	总重(kg)	材质	备注
1	∅60x3.5	1168.0	414	5696	Q235B	
2	∅75.5x3.75	597.0	203	3962	Q235B	
3	∅88.5x4	37.0	13	309	Q235B	
4	∅114x4	78.3	27	850	Q235B	
5	∅140x4.5	22.4	8	337	Q235B	
6	∅159x6	19.9	7	451	Q235B	
总计			672	11604		

螺栓、套筒材料表

编号	螺栓	数量	螺栓总重(kg)	套筒总重(kg)	螺钉钉重(kg)
1	M20	1208	302.0	333.0	3.5
2	M22	12	3.8	3.7	0.0
3	M24	76	31.2	34.7	0.3
4	M27	10	5.8	5.8	0.1
5	M33	24	24.0	22.2	0.2
6	M36	12	17.2	16.2	0.1
7	M39	2	3.6	3.2	0.0
总计		1344	388	419	4

封板材料表

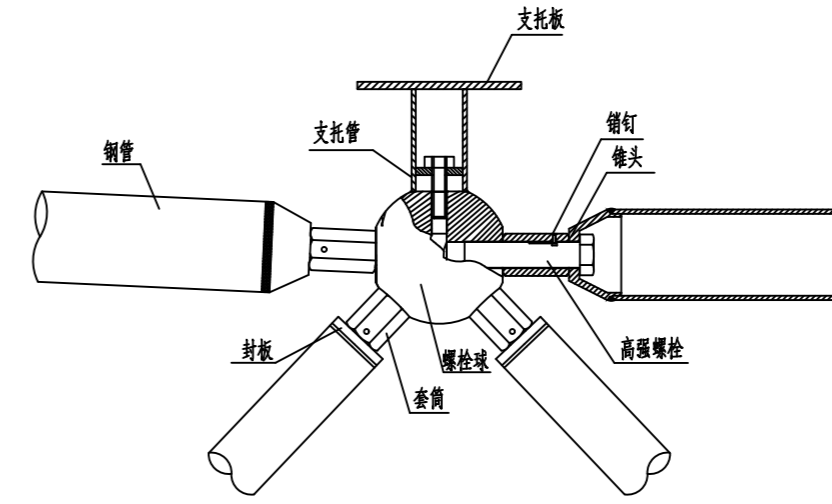
编号	外径D1×厚度L	螺栓	数量	单重(kg)	总重(kg)
1	60×16	M20	828	0.36	298.1
总计			828		298.1

锥头材料表

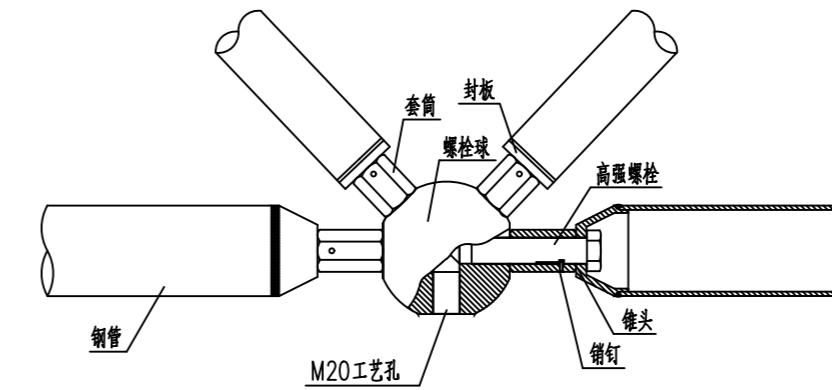
编号	外径D1×长度L/底厚B	螺栓	数量	单重(kg)	总重(kg)
1	75.5×60/16	M20	364	1.50	546.0
2	75.5×60/16	M22	12	1.50	18.0
3	75.5×60/16	M24	30	1.50	45.0
4	88.5×70/16	M20	16	2.20	35.2
5	88.5×70/20	M27	10	2.20	22.0
6	114×70/16	M24	46	3.20	147.2
7	114×70/20	M33	8	3.20	25.6
8	140×90/20	M33	16	5.40	86.4
9	159×120/30	M36	12	10.50	126.0
10	159×120/30	M39	2	10.50	21.0
总计			516		1072.4

螺栓球材料表

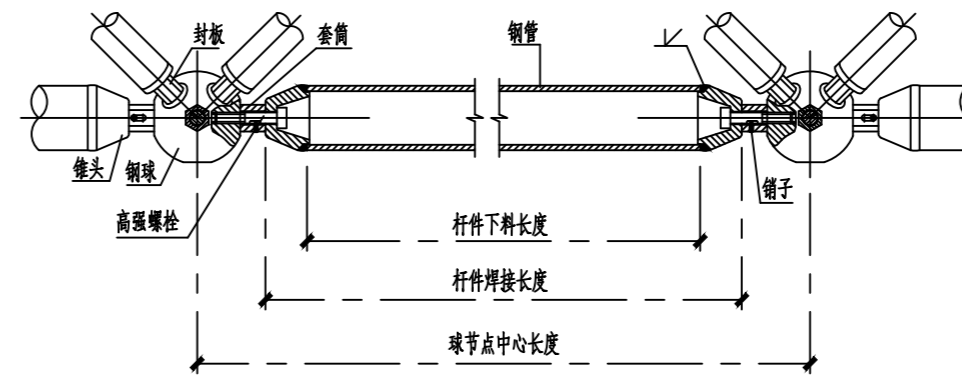
螺栓球	数量	单重(kg)	总重(kg)
∅120 (A)	154	7.10	1093.8
∅140 (B)	16	11.28	180.5
∅160 (C)	16	16.84	269.4
∅200 (D)	2	32.88	65.8
总计	188		1609.4



网架上弦节点详图



网架下弦节点详图



球杆件安装示意图

盖章栏:

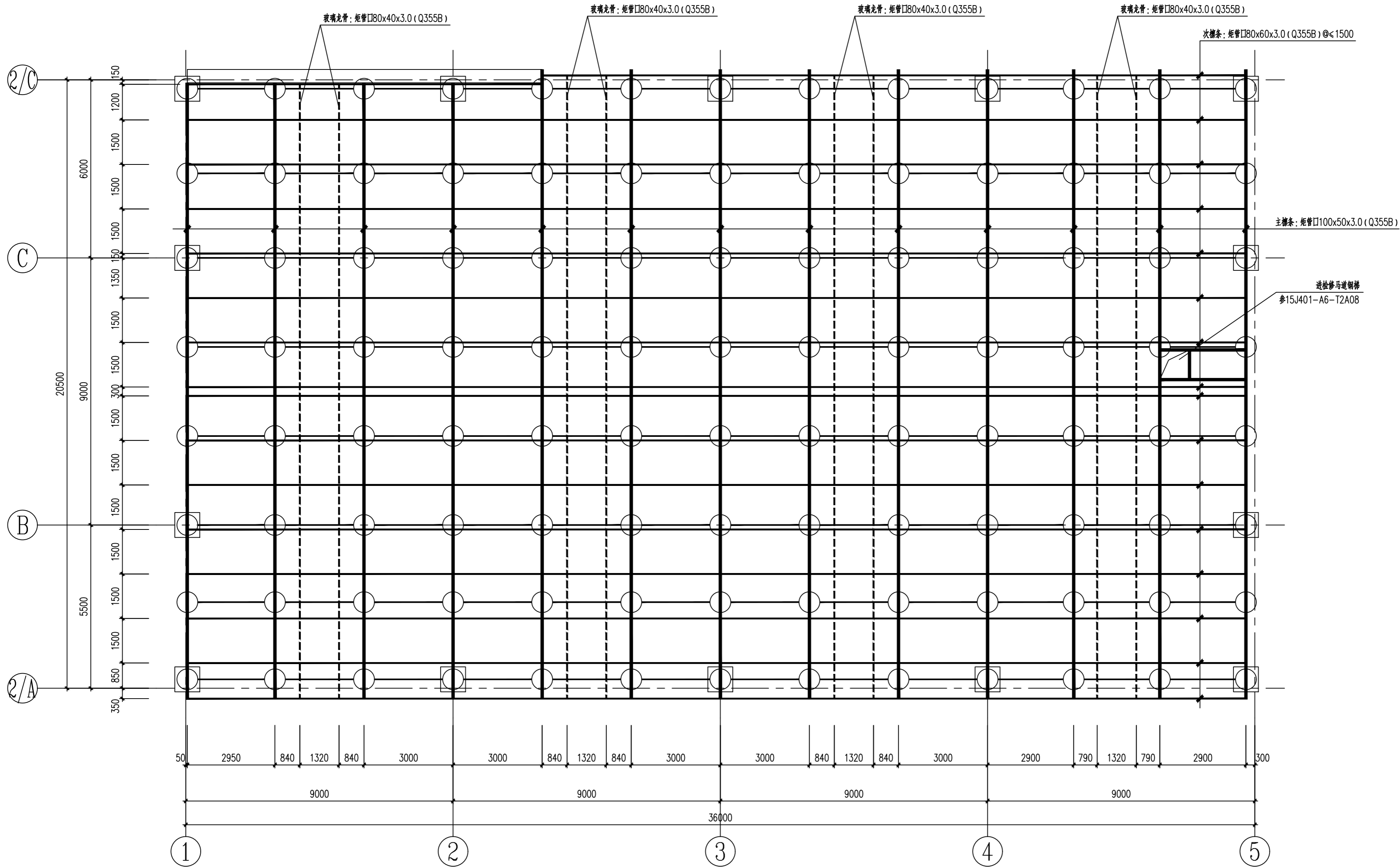
(未盖出图专用章本图无效)

合作设计单位
JOINED DESIGNER

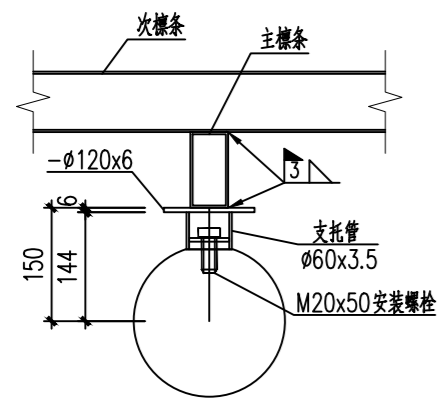
签署栏 SIGNATURE		
制图 DRAWN BY	孙宇	孙宇
设计 DESIGNED BY	孙宇	孙宇
校对 CHECKED BY	翟宝俊	翟宝俊
专业负责人 DISCIPLINE RESPONSIBLE BY	张绍金	张绍金
项目负责人 PROJECT DIRECTOR BY	高见	高见
审核 VERIFIED BY	张绍金	张绍金
审定 APPROVED BY	乔恒云	乔恒云

会签栏 CONSTRUCTION		
建筑 ARCHITECTURE		电气 ELECTRIC
结构 STRUCTURE		暖通 HVAC
给排水 W. S&DR		智能 AUTO

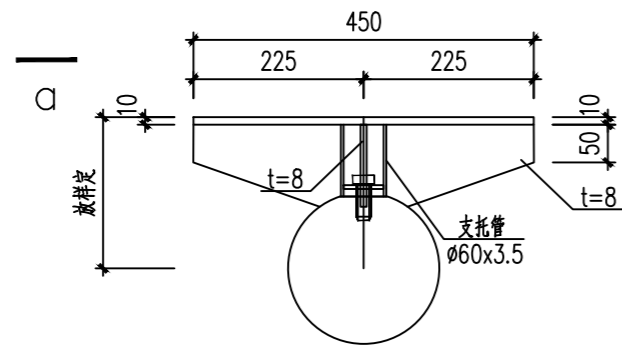
建设单位
CLIENT 常州市武进区牛塘中心小学工程名称
PROJECT 食堂及风雨操场综合楼网架屋面图纸名称
DRAWING TITLE 网架材料汇总表设计编号
JOB NO. ZCX240503-1 图号
DRAWING NO. 结施09设计阶段
STATUS 施工图 版本
VERSION A比例
SCALE 1:100 日期
DATE 2024.5.14



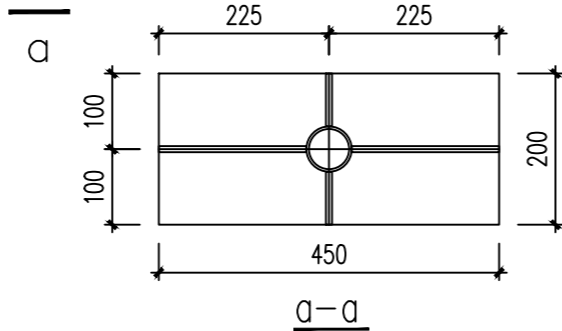
屋面檩条平面布置图 1:100



屋面普通支托大样图



屋面天沟支托大样图



Q-Q

盖章栏:

(未盖出图专用章本图无效)

中城科泽工程设计集团有限责任公司
 Zhongcheng Keze Architects&Engineers
 工程设计证书编号: A232012403 (甲级)
本图版权归我公司所有, 除该工程外对本图的任何使用和复制, 须经得我公司的书面许可。 THE OWNERSHIP OF THE COPYRIGHT IN THIS DRAWING IS RESERVED BY ZHONG CHENG KEZE ENGINEERING DESIGN CO., LTD. ANY UNAUTHORIZED USE OR REPRODUCTION OF THE DRAWING IS PROHIBITED.

合作设计单位
JOINED DESIGNER

签署栏
SIGNATURE

制图 DRAWN BY	孙宇	孙宇
设计 DESIGNED BY	孙宇	孙宇
校对 CHECKED BY	翟宝俊	翟宝俊
专业负责人 DISCIPLINE RESPONSIBLE BY	张绍金	张绍金
项目负责人 PROJECT DIRECTOR BY	高见	高见
审核 VERIFIED BY	张绍金	张绍金
审定 APPROVED BY	乔恒云	乔恒云

会签栏
CONSTRUCTION

建筑 ARCHITECTURE	电气 ELECTRIC	
结构 STRUCTURE	暖通 HVAC	
给排水 W. SEWER	智能 AUTO.	

建设单位
CLIENT

常州市武进区牛塘中心小学

工程名称
PROJECT

食堂及风雨操场综合楼网架屋面

图纸名称
DRAWING TITLE

屋面檩条平面布置图

设计编号
JOB NO.

ZCX240503-1

图号
DRAWING NO.

结施 10

设计阶段
STATUS

施工图

版本
VERSION

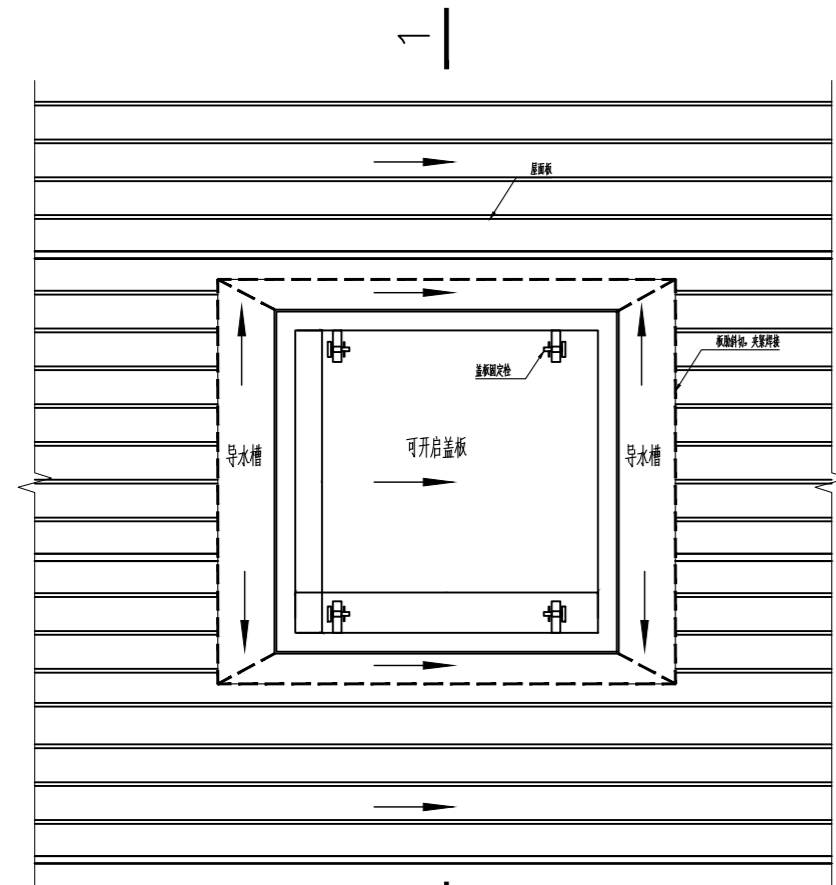
A

比例
SCALE

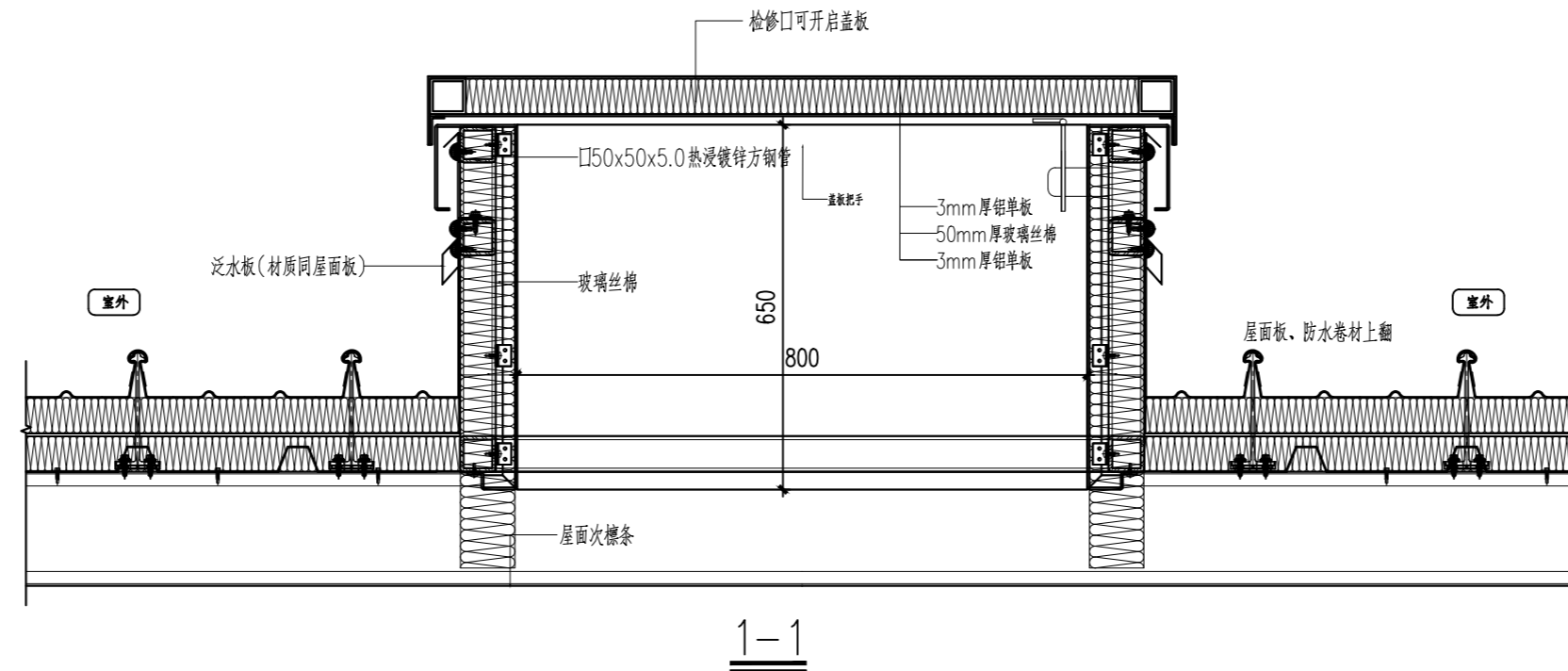
1:100

日期
DATE

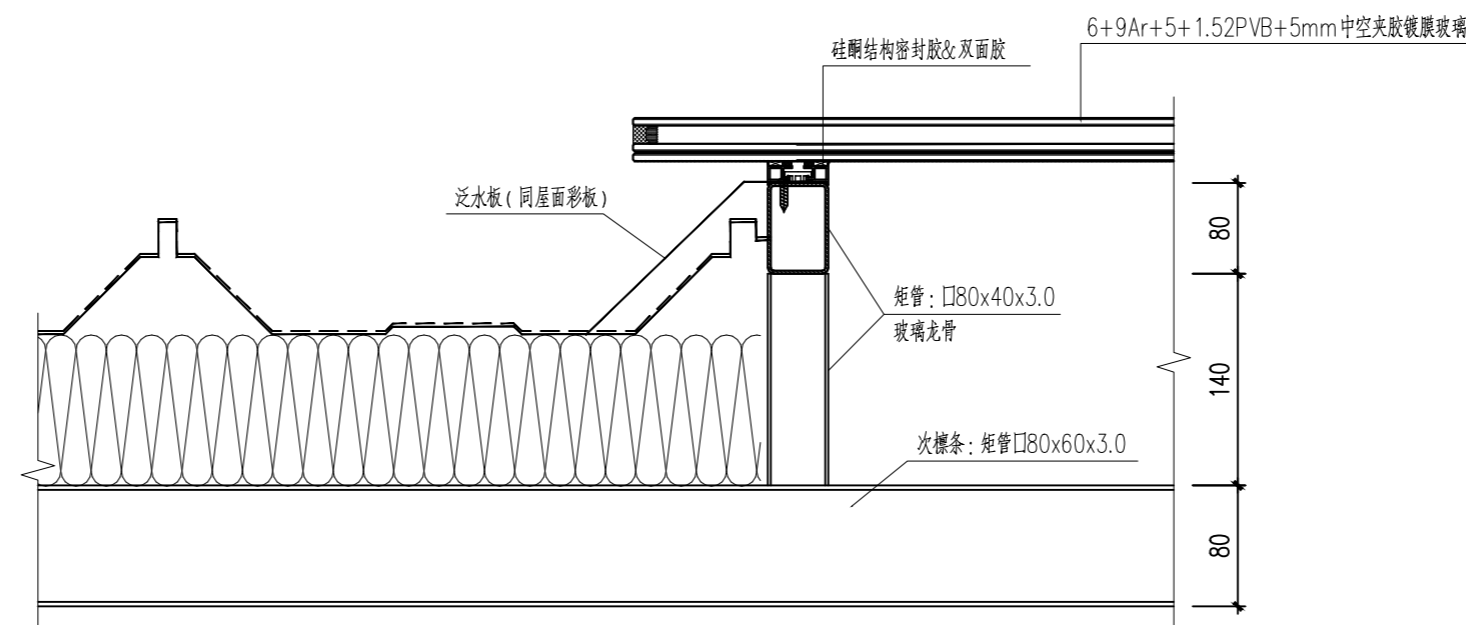
2024.5.14



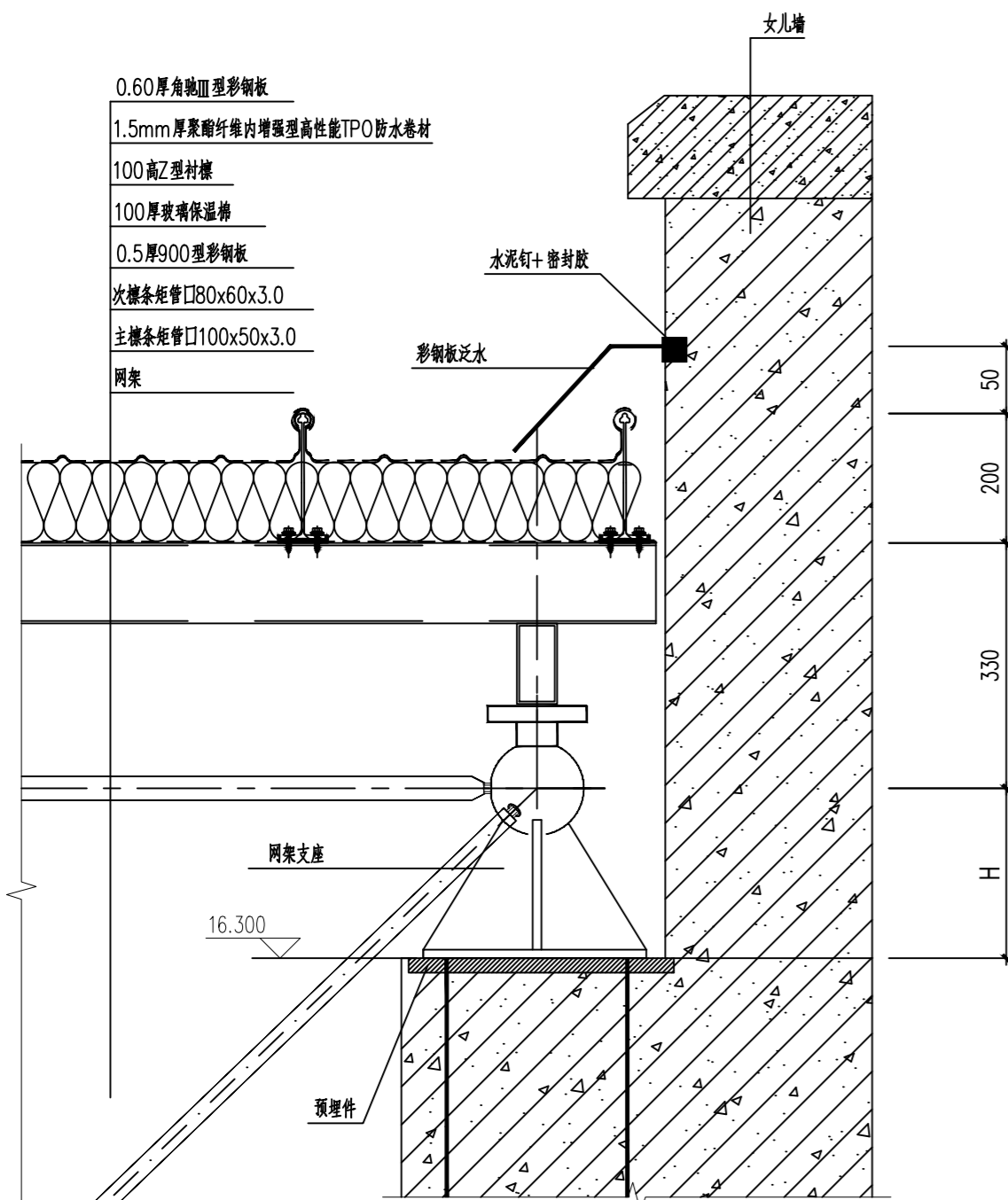
屋面检修洞口大样图



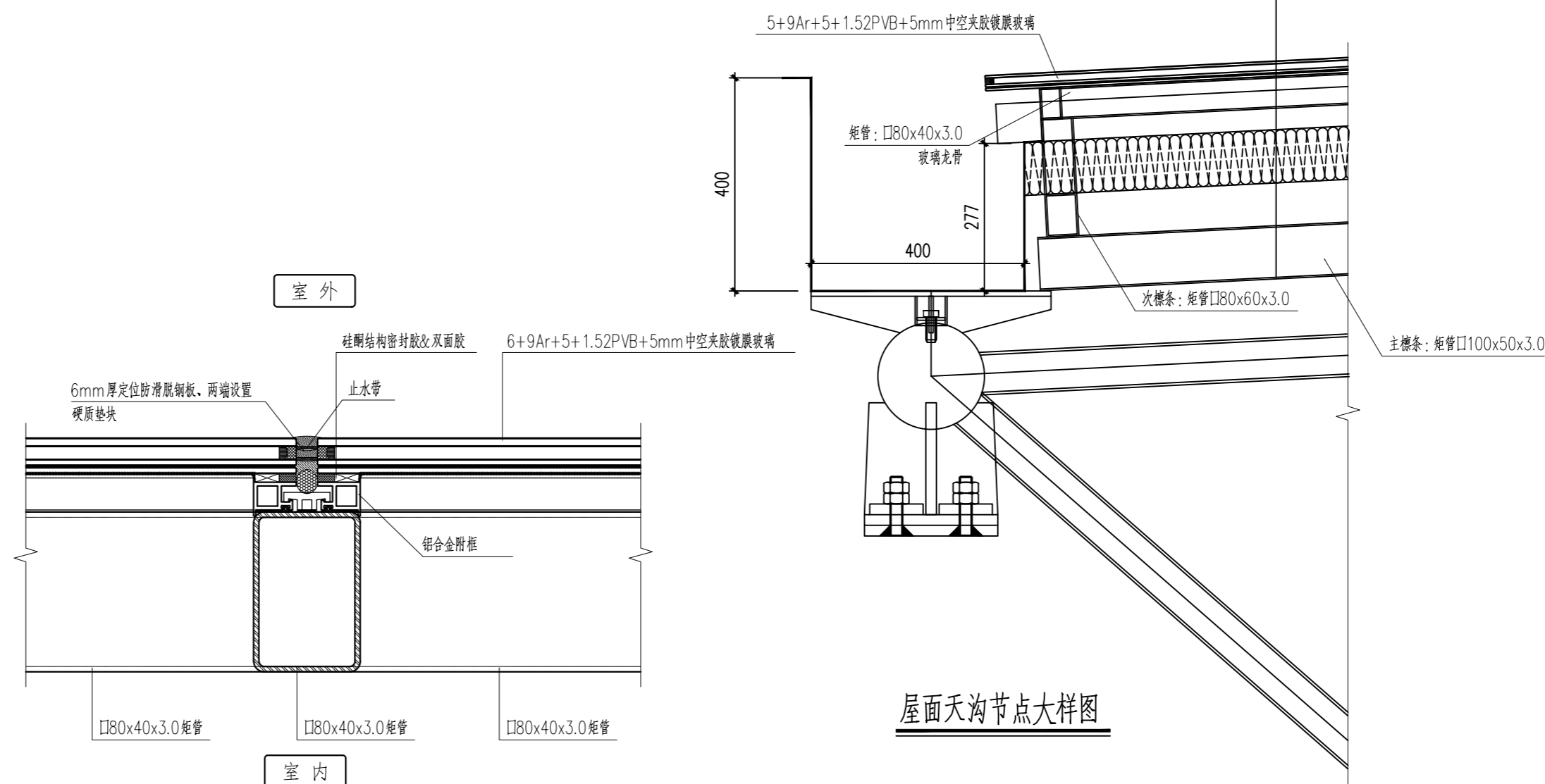
1-1



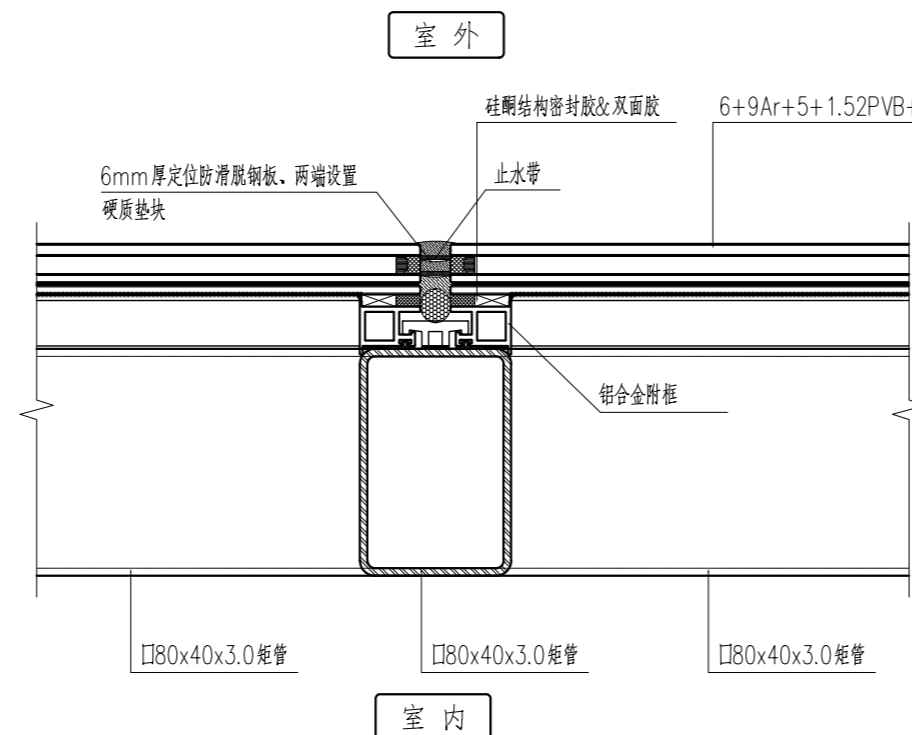
彩板和玻璃搭接节点大样图



屋面山墙连接节点大样图



屋面天沟节点大样图



屋面玻璃节点大样图

盖章栏:

(未盖出图专用章本图无效)

中城科泽工程设计集团有限责任公司
Zhongcheng Keze Architects&Engineers
工程设计证书编号: A232012403 (甲级)
本图版权归我公司所有, 除本工程外本图的任何用途和复制, 须经我公司的书面许可。
THE OWNERSHIP OF THE COPYRIGHT IN THIS DRAWING IS RESERVED BY ZHONG CHENG KEZE ENGINEERING DESIGN CO., LTD. ANY REPRODUCTION OR USE OR REPRODUCTION OF THE DRAWING.

合作设计单位
JOINED DESIGNER

签署栏
SIGNATURE

制图 DRAWN BY	孙宇	孙宇
设计 DESIGNED BY	孙宇	孙宇
校对 CHECKED BY	翟宝俊	翟宝俊
专业负责人 DISCIPLINE RESPONSIBLE BY	张绍金	张绍金
项目负责人 PROJECT DIRECTOR BY	高见	高见
审核 VERIFIED BY	张绍金	张绍金
审定 APPROVED BY	乔恒云	乔恒云

会签栏
CONSTRUCTION

建筑 ARCHITECTURE	电气 ELECTRIC	
结构 STRUCTURE	暖通 HVAC	
给排水 W. S&DR	智能 AUTO	

建设单位
CLIENT

常州市武进区牛塘中心小学

工程名称
PROJECT

食堂及风雨操场综合楼网架屋面

图纸名称
DRAWING TITLE

网架节点大样图

设计编号
JOB NO.

ZCX240503-1

图号
DRAWING NO.

结施 11

设计阶段
STATUS

施工图

版本
VERSION

A

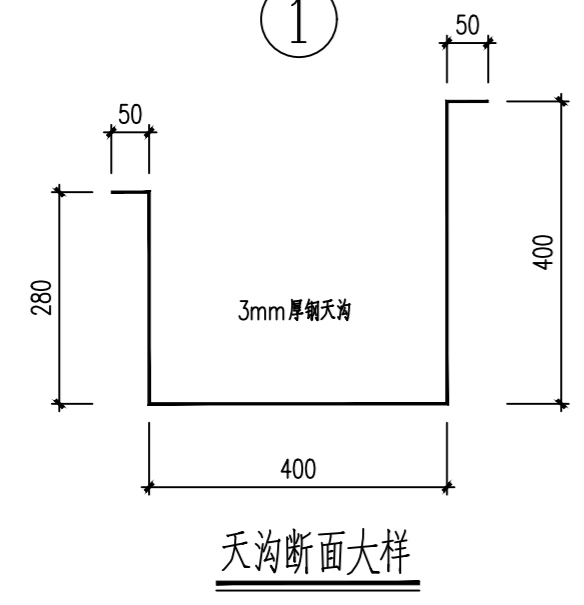
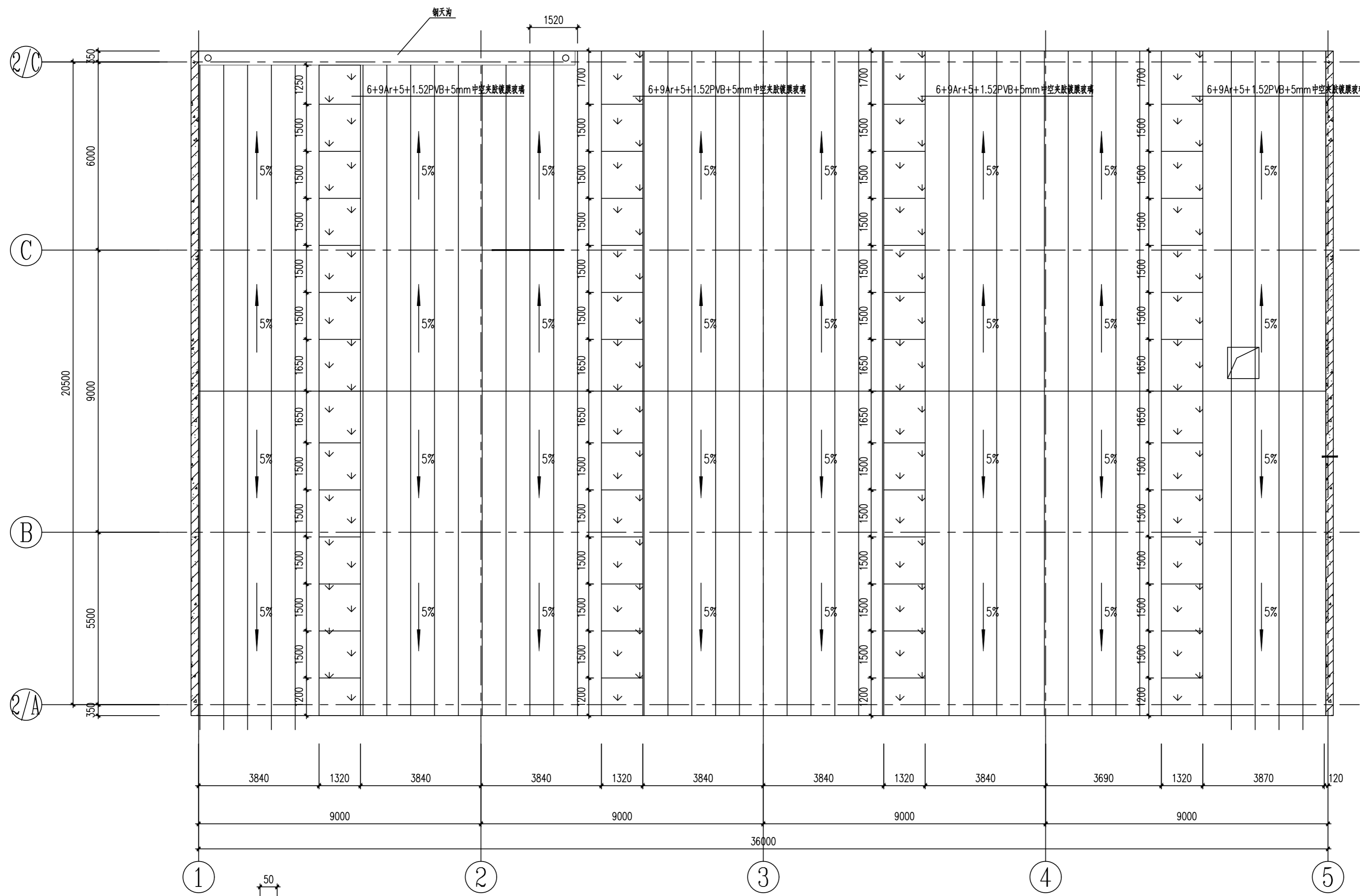
比例
SCALE

1:100

日期
DATE

2024. 5. 14

盖章栏:



网架屋面平面布置图 1:100

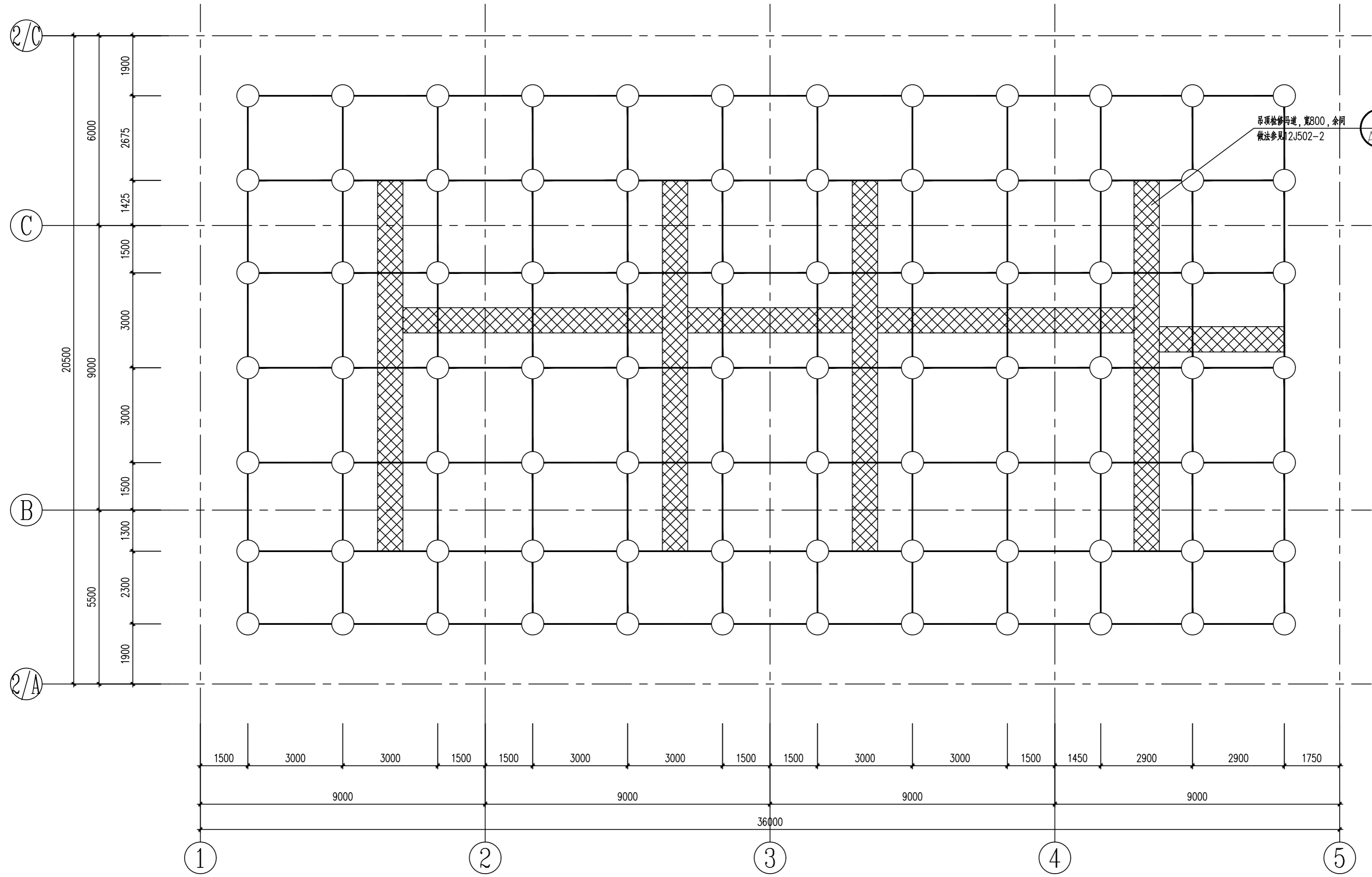
(未盖出图专用章本图无效)

中城科泽工程设计集团有限责任公司
 Zhongcheng Keze Architects&Engineers
 工程设计证书编号: A232012403 (甲级)
 本图版权归我公司所有, 除该工程外对本图的任何用途和复制, 须经我公司的书面许可。
 THE OWNERSHIP OF THE COPYRIGHT IN THIS DRAWING IS RESERVED BY ZHONG CHENG KEZE ENGINEERING DESIGN CO., LTD. WRITERS CONSENT MUST BE OBTAINED BEFORE ANY USE OR REPRODUCTION OF THE DRAWING.

合作设计单位 JOINED DESIGNER		
签署栏 SIGNATURE		
制图 DRAWN BY	孙宇	孙宇
设计 DESIGNED BY	孙宇	孙宇
校对 CHECKED BY	翟宝俊	翟宝俊
专业负责人 DISCIPLINE RESPONSIBLE BY	张绍金	张绍金
项目负责人 PROJECT DIRECTOR BY	高见	高见
审核 VERIFIED BY	张绍金	张绍金
审定 APPROVED BY	乔恒云	乔恒云

会签栏 CONSTRUCTION		
建筑 ARCHITECTURE		电气 ELECTRIC
结构 STRUCTURE		暖通 HVAC
给排水 W. S&DR		智能 AUTO.

建设单位 CLIENT	常州市武进区牛塘中心小学		
工程名称 PROJECT	食堂及风雨操场综合楼网架屋面		
图纸名称 DRAWING TITLE	网架屋面平面布置图		
设计编号 JOB NO.	ZCX240503-1	图号 DRAWING NO.	结施 12
设计阶段 STATUS	施工图	版次 VERSION	A
比例 SCALE	1:100	日期 DATE	2024. 5. 14



网架马道平面布置图 1:100

盖章栏:

(未盖出图专用章本图无效)

中城科泽工程设计集团有限责任公司
 Zhongcheng Keze Architects&Engineers
 工程设计证书编号: A232012403 (甲级)
 本图版权归我公司所有, 除该工程外对本图的任何用途和复制, 须经我公司的书面许可
 THE OWNERSHIP OF THE COPYRIGHT IN THIS DRAWING IS RESERVED BY ZHONG CHENG KEZE ENGINEERING DESIGN CO., LTD. ANY REUSE OR REPRODUCTION OF THIS DRAWING MUST BE OBTAINED BEFORE ANY USE OR REPRODUCTION OF THE DRAWING.

合作设计单位
JOINED DESIGNER

签署栏
SIGNATURE

制图 DRAWN BY	孙宇	孙宇
设计 DESIGNED BY	孙宇	孙宇
校对 CHECKED BY	翟宝俊	翟宝俊
专业负责人 DISCIPLINE RESPONSIBLE BY	张绍金	张绍金
项目负责人 PROJECT DIRECTOR BY	高见	高见
审核 VERIFIED BY	张绍金	张绍金
审定 APPROVED BY	乔恒云	乔恒云

会签栏
CONSTRUCTION

建筑 ARCHITECTURE	电气 ELECTRIC	
结构 STRUCTURE	暖通 HVAC	
给排水 W. S&DR	智能 AUTO.	

建设单位 CLIENT	常州市武进区牛塘中心小学
工程名称 PROJECT	食堂及风雨操场综合楼网架屋面
图纸名称 DRAWING TITLE	网架马道平面布置图

设计编号 JOB NO.	ZCX240503-1	图号 DRAWING NO.	结施 13
设计阶段 STATUS	施工图	版次 VERSION	A
比例 SCALE	1:100	日期 DATE	2024. 5. 14