

会签	
日期	
签名	
会签专业	
日期	
签名	
会签专业	
日期	
签名	
会签专业	

施工图施工说明及室内施工工程一般施工细则

序言

材料—所有材料必须是品质优良，全新之一级正品，因质量差导致保修期正常使用后损坏的，承包公司需负责免费翻修。

—所有材料长宽应尽量大，以减少驳口、若无可避免时，接缝要全部对位。

—如遇货源缺少之材料，代替品必须经甲方和设计同意方可使用。

工艺—所有钉头要隐闭

—不同材料交接位要处理得干净利落，不得用灰或玻璃胶灌缝(防水或防震除外)。

—部分装修尤其地面墙脚等装妥后需加强保护，交付前之任何损坏承包公司需负责及时翻修。

规范—本施工图设计依据

(1) <<建筑装饰装修工程质量验收规范>>

中华人民共和国国家标准 GB 50210-2001

(2) <<建筑地面工程施工质量验收规范>>

中华人民共和国国家标准 GB 50209-2002

(3) <<高级建筑装饰工程质量验收标准>>

中华人民共和国国家标准 GBJ/01-27-2003 J10271-2003

(4) <<建筑施工质量评价标准>>

中华人民共和国国家标准 BG/T 50375-2006

(5) <<建筑设计防火规范>>

中华人民共和国国家标准 GB 500016-2006

(6) <<民用建筑隔声设计规范>>

中华人民共和国国家标准 GBJ 118-88

(7) <<屋面工程设计规范>>

中华人民共和国国家标准 GB 50345-2004

(8) <<建筑照明设计标准>>

中华人民共和国国家标准 GB 50034-2004

注:1. 若国家颁布最新相关技术规范须以最新规范为准。

2. 若图纸中出现跟上述技术规范相违背的地方，须以上述国家规范为准。

图纸. 图例--

图纸

1. 图中若有尺寸与现场实际尺寸有矛盾之处，可视现场情况经设计师同意后作相应调整。

2. 立面图中所注标高是以相对层完成地面为+0.000的相对标高。

3. 图纸中所示尺寸均以mm为统一单位。

1. 石料工程

1.1 样品

1) 施工队需于订料前提交150MMX150MM大小石材样品说明质量，色彩，磨光度和纹理。批准的样品应作为本工程的所有石材材料的标准。

2) 所有样品均须标出材料代号、名称、产地。

3) 石材本身不得有隐伤、风化等缺陷。

1.2 施工图

施工队需按现场实际尺寸绘制材料铺砌图及大样图。

1) 检查底层或垫层安放妥当并修饰好。

2) 确定线条、水平和图案、并加以保护、防止被石弄乱。

3) 在制作以前弄清工作尺寸和其被影响装配和安装的实际工作环境。

2. 木工

2.1 工作范围

包括本规范所规定的及有关图样所指明的，其中含工料费及运输费并包括供应和安装。

2.2 材料

木材必须经过烘干或自然干燥后才能使用，自然生长的木材，没有虫蛀，松散或腐节或其它缺点，锯成方条形，并且不会翘曲，爆裂及其它因为处理不当而引起的缺点，要求湿度最高限度为15%。

注:所用的材料全部都要是新的(除了特别说明之外)

2.3 保存处理

所有木材都要防止潮湿，虫蛀和昆虫之破坏。

2.4 防火处理

1) 所有木材用于有可能接触火灾或邻近可能发生火灾危险的地方，均要涂上三层当地政府批准的防火漆。

2.5 划线

1) 准备: 面板安装前的准备工作应符合下列规格:

(1) 在楼板中按设计要求设置预埋件或吊杆;

(2) 吊顶内的通风、水电管道等隐蔽工程应安装完毕,

(3) 吊顶内的灯槽、斜槽、剪刀撑等, 应根据工程情况适当布置;

(4) 轻型灯具应吊在主龙骨或附龙骨上, 重型灯具或其他装饰件不得吊顶龙骨连接, 应另设吊钩。

2) 所有墙脚板 框椽 平板和其他木工制品必须准确划线以

配合现存有不规则表面之轮廓以达成应有建上的紧密配合

所有设计, 图纸及说明之版权全属本公司所有, 除非得本公司书面同意, 否则不得使用抄袭及复制。所有尺寸需作实地检查复核, 不可以图纸尺寸量度为准。所有图纸以最后修改版本及标注日期为准。

说明 Note

8		
7		
6		
5		
4		
3		
2		
1		

序号 NO.	记要 Description	日期 Date
--------	----------------	---------

修订 Revise

设计单位/Design Corporation



上海东大建筑设计研究院(集团)有限公司

SHANGHAI DONGDA ARCHITECTURAL DESIGN RESEARCH INSTITUTE (GROUP) CO., LTD

城乡规划、建筑行业、风景园林 甲级 市政行业乙级

中国.上海市.杨浦区政益路8号(五角丰达)1101室

Room 1101, No. 8 Zhengyi Road, Yangpu District, Shanghai, China

E-mail: dongdasheji@163.com Tel: 021-65380048

审 定 Approved by		
项目负责人 Principal in charge	王秋然	
审 核 Reviewed by	王秋然	
专业负责人 Discipline Responsible	王秋然	
校 对 Checked by	唐军辉	
设 计 Designed by	陈 晔	
绘 图 Drawn by	陈 晔	

建设单位 Client 常州市天宁区青龙街道办事处

项目名称 Project Name 水晶生态公园公厕设计项目

单项名称 Sub-project 水晶生态公园公厕设计项目

图纸名称 Drawing Title 施工细则

工程编号 Project No. 2024-WXA-050 专业 Discipline 装饰

阶段 Stage 施 工 图号 Drawing No. 装饰-01

比例 Scale 1:100 日期 Date 2024.07

版次 Version A 版 本图须加盖出图签章, 否则一律无效 Invalid Unless Stamped shz

会签	
日期	
签名	
会签专业	
日期	
签名	
会签专业	
日期	
签名	
会签专业	

施工图施工说明及室内施工工程一般施工细则

2、6龙骨安装:

- 安装龙骨的机体质量,应符合国家标准GB11981-89之规定;
- 主龙骨吊点间距应按设计推论系统选择,中间部分应起拱,金属龙骨起拱高度应不小于房间短向跨度的1/200,主龙骨安装膜应及时校正其位置和标高。
- 次龙骨应紧贴主龙骨安装。当用自攻螺钉安装板材时,板材的接缝处,必须安装在宽度不小于40MM的次龙骨上;
- 全面校正主、次龙骨的位置及水平度。连接件应错位安装

明龙骨应目测无明显弯曲,通常次龙骨连接处的对接错位偏差不得超过2MM。校正后应将龙骨的所有吊挂件、连接件紧固。

2.7板材安装:

- 天花吊顶底板均为轻钢龙骨石膏板;
- 螺钉与石膏板边距离:以10-15MM为宜;
- 钉锯以150-170MM为宜,螺钉应与板面垂直且稍埋入板面;
- 拌制石膏腻子应用不含有害物质的洁净水。

2.8镶嵌细木工作

在细木工制品规定要镶嵌的地 它们将随其他四周的工作完成之后嵌入 承包公司要保证必要的装备包括在屋架子之中或在建造同样的地面支架者以便提供适当基础并把木工制品嵌接上面

2.9安装在建筑物上的木工制品

当细木工制品特别指定安装在建筑物上而且支称和装配应力均落在建筑骨架上的,承包公司要保证必要的装备,包括在建筑物骨架上的,或者承包公司将建造地面基础以提供适当的基础来安装木工制品。

注 承包公司应注意要求高标准的装饰 特别是合同中之细木工制品方面。

承包公司将负责提供和维修任何壳箱和其他临时复盖物以保障整个工程进行中,若不予保护可能被损坏已经修整或装饰完工之制作品在复盖制品前,承包公司有责任清除的有刨刮线头、切边和其他废物。

2.10 材料样板

承包公司要负责实际工程开工前根据样品清单提供材料和终饰样板给甲方和设计单位批核,费用由承造公司负担。

2.11天花板

照图样所规定之各种开孔处理,同时要允许照明装置,冷气风咀等其他服务设施安装,终饰要和样板清单所指出一样。

天花板线条要直,同时与墙之交汇处要贴面无缝。

灯具位置按现场实际尺寸再确定才施工。

金属制天花

吊杆直径在6毫米以上,吊点距离不大于1000MM。

同一空间水平偏差不得超过5MM

必须按甲方与设计指定的产品

3. 金属覆盖工程

3.1 不锈钢

不锈钢板应为铬和镍含量高的钢,一般应符合<S8B>S97EN 的要求并且应为焊接稳定。

3.2 材料和工艺

所有材料均应是可获得材料中最优质的,指明其品种、质量、产地、花型、线条、颜色,具有安装前清洁、挺直、无扭曲,如果需要进行拉直,或者平展处理 那么该处应不得损伤材料 所有产品合格证。并且在 而不用铁钻锻造并且应整齐地去角。

3.3 安装

- 承建商可以用较2MM更厚的材料法满足规格及要求,平板可以折叠、挤压或以其它办法达到设计的要求。平板可以折叠、挤压或以其它办法达到设计的要求。
- 金属板必须可以承受本身的荷载,而不会产生任何损害性或永久性的变形,所有金属表面覆盖板及其配件需符合以下要求:

- 所有铁质材料的规格,开头应符合规范要求,并进行除锈、防锈处理。
- 所有覆盖板的空间需要适当的透气,以防止任何水气或潮气的积聚,避免金属的腐蚀及霉菌的滋生;
- 金属覆盖板安装宜采用抽芯铝铆钉,中央必须垫付橡胶垫圈,抽芯铝铆钉间距以控制在100-150MM

3. 瓦工

- 原基层地面或楼面要符合设计要求 基层地面应平整 无明显凹凸不平
- 依设计放线 按板块尺寸打出墨线 形成双格网
- 在方格网十字交点处固定支座
- 调整支座摩托顶面高度至全室水平
- 安装设备时必须注意保护面板 一般铺设5层胶合板采取临时性保护措施
- 块料行列(缝隙)对直线的偏差值在10m长度内
- 地面各层表面面对水平面或对设计坡度的偏差值不应大于房间相应尺寸的 0.2%
- 砖类铺贴前,根据现场实测尺寸进行排版后施工。
- 地砖铺贴完成后,需及时保护。如:采用石膏板满铺保护。

未尽事宜参考GB50327-2001, GB50210-2018等。

装修材料的耐火等级施工说明

1) 使用功能:

公共卫生间

2) 装修内容:

地面: 地砖、大理石等。

天花: 轻钢龙骨双层防潮石膏板吊顶乳胶漆, 铝塑板、铝板、铝格栅等。

墙、柱、面: 墙砖、马赛克等。

3) 装修材料耐火等级:

墙、地砖: A级 玻璃: A级

大理石: A级 不锈钢: A级

轻钢龙骨: A级 卫生间隔断: A级

石膏板: B1级

所有设计, 图纸及说明之版权全属本公司所有, 除非得本公司书面同意, 否则不得使用抄袭及复制。所有尺寸需作实地检查复核, 不可以图纸尺寸量度为准。所有图纸以最后修改版本及标注日期为准。

说明 Note

8		
7		
6		
5		
4		
3		
2		
1		

序号 NO.	记要 Description	日期 Date
--------	----------------	---------

修订 Revise

设计单位/Design Corporation



上海东大建筑设计研究院(集团)有限公司

SHANGHAI DONGDA ARCHITECTURAL DESIGN RESEARCH INSTITUTE (GROUP) CO., LTD

城乡规划、建筑行业、风景园林 甲级 市政行业乙级

中国·上海市·杨浦区政益路8号(五角丰达)1101室

Room 1101, No. 8 Zhengyi Road, Yangpu District, Shanghai, China

E-mail: dongdasheji@163.com Tel: 021-65380048

审 定 Approved by		
项目负责人 Principal in charge	王秋然	
审 核 Reviewed by	王秋然	
专业负责人 Discipline Responsible	王秋然	
校 对 Checked by	唐军辉	
设 计 Designed by	陈 晔	
绘 图 Drawn by	陈 晔	

建设单位 Client 常州市天宁区青龙街道办事处

项目名称 Project Name 水晶生态公园公厕设计项目

单项名称 Sub-project 水晶生态公园公厕设计项目

图纸名称 Drawing Title 施工细则

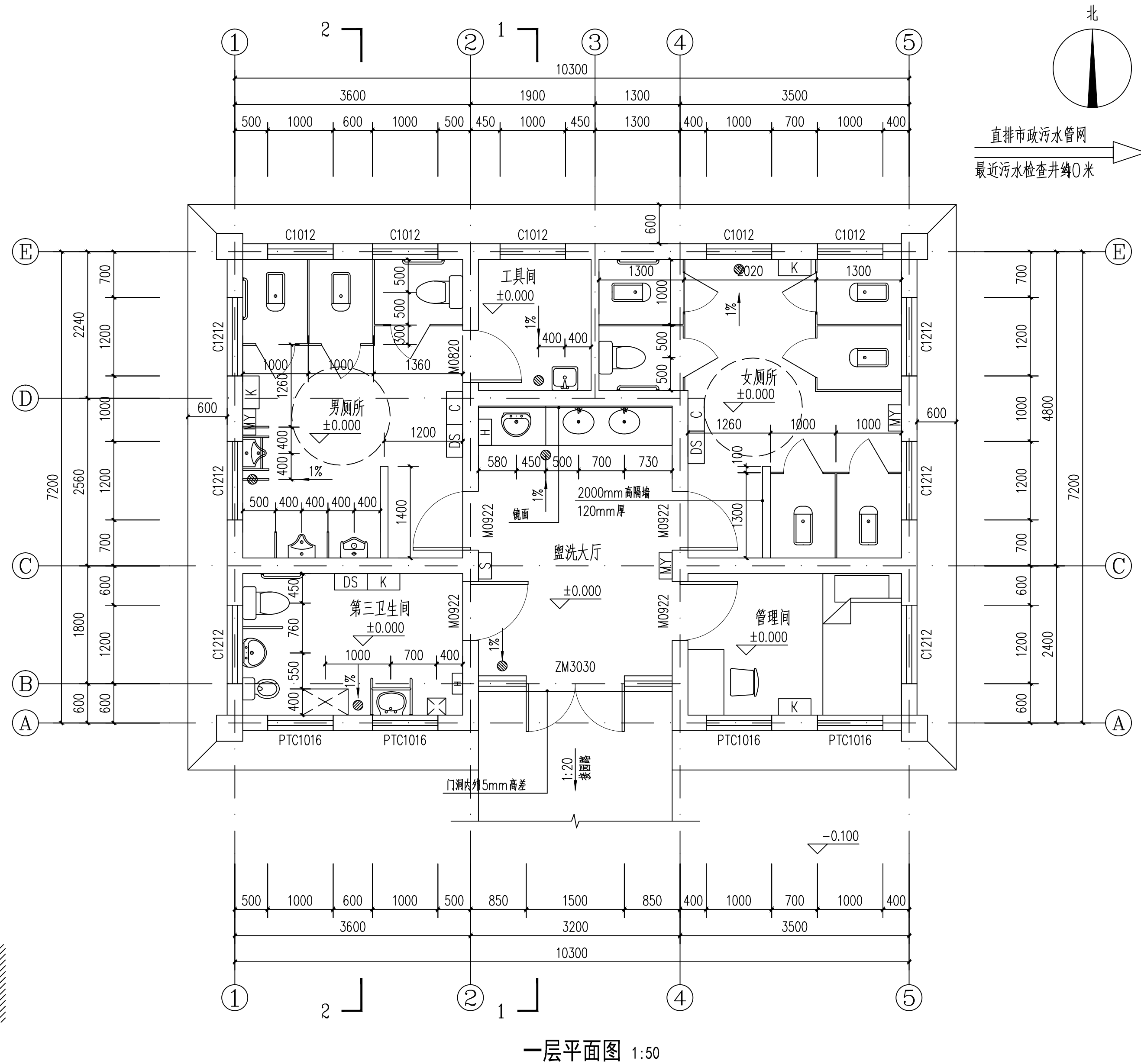
工程编号 Project No. 2024-WXA-050 专业 Discipline 装饰

阶段 Stage 施 工 图号 Drawing No. 装饰-02

比例 Scale 1:100 日期 Date 2024.07

版次 Version A 版 本图须加盖出图签章, 否则一律无效 Invalid Unless Stamped shz

会签	
日期	
签名	
会签专业	
日期	
签名	
会签专业	
日期	
签名	
会签专业	



北

直排市政污水管网
最近污水检查井约0米

所有设计，图纸及说明之版权全属本公司所有，除非得本公司书面同意，否则不得使用抄袭及复制。所有尺寸需作实地检查复核，不可以图纸尺寸量度为准。所有图纸以最后修改版本及标注日期为准。

说明 Note		
8		
7		
6		
5		
4		
3		
2		
1		
序号 NO.	记要 Description	日期 Date

修订 Revise

设计单位/Design Corporation

东大设计集团

上海东大建筑设计研究院(集团)有限公司
SHANGHAI DONGDA ARCHITECTURAL DESIGN RESEARCH INSTITUTE (GROUP) CO., LTD

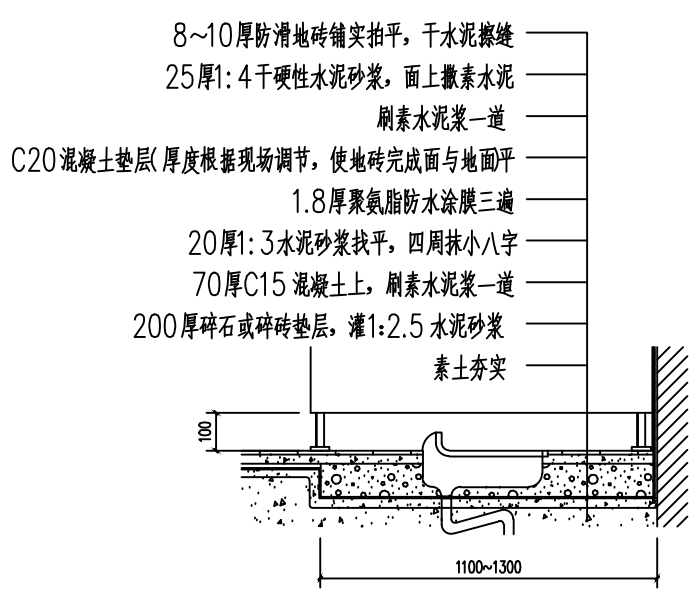
城乡规划、建筑行业、风景园林 甲级 市政行业乙级
中国·上海市·杨浦区政益路8号(五角丰达)1101室
Room 1101, No.8 Zhengyi Road, Yangpu District, Shanghai, China
E-mail: dongdashedji@163.com Tel: 021-65380048

审定		
Approved by	项目负责人	王秋然
Principal in charge	王秋然	
Reviewed by	专业负责人	王秋然
Discipline Responsible	唐军辉	
Checked by	设计	陈晔
Designed by	绘图	陈晔
Drawn by		

建设单位 Client	常州市天宁区青龙街道办事处
项目名称 Project Name	水晶生态公园公厕设计项目
单项名称 Sub-project	水晶生态公园公厕设计项目

图纸名称 Drawing Title: 一层平面图

工程编号 Project No.	2024-WXA-050	专业 Discipline	装饰
阶段 Stage	施工	图号 Drawing No.	装饰-03
比例 Scale	1:100	日期 Date	2024.07
版次 Version	A 版	本图须加盖出图签章, 否则一律无效 Invalid Unless Stamped	



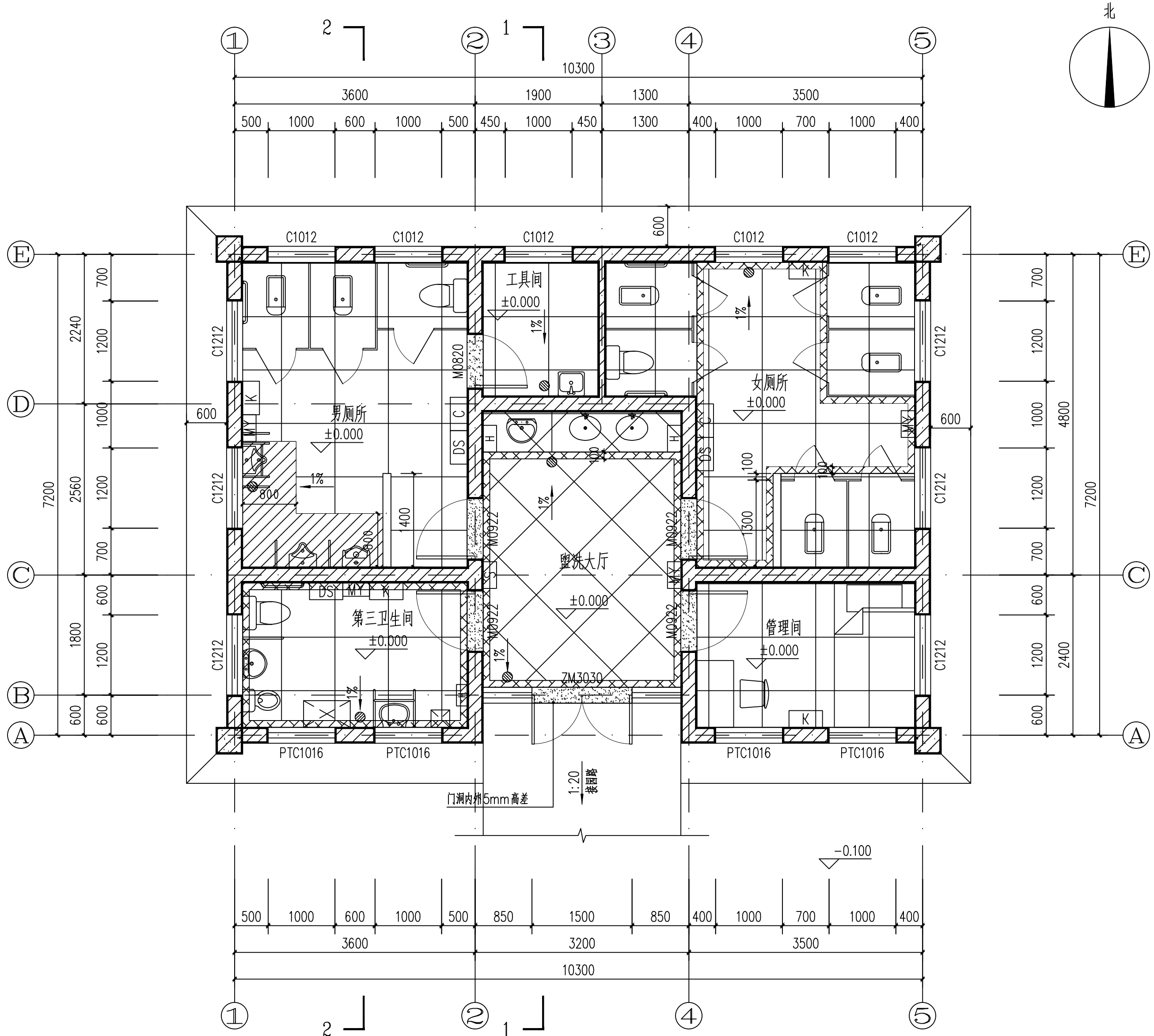
蹲便器安装示意图 1:25

注: 蹲坑面层标高比边地上地砖面层标高低mm, 蹲坑与边地上地砖的接缝采用专用胶缝剂填充抹光

一层平面图 1:50

感谢您选择东大设计!

会签	日期	姓名	会签专业	日期	姓名	会签专业	日期	姓名	会签专业



地面布置图 1:50

填充图案	材质
	地砖 (实铺) 颜色参考: 浅灰色800×800
	小便斗地砖 颜色参考: 深灰色800×800
	围边地砖 颜色参考: 深灰色
	大理石门槛石 颜色参考: 灰色
	墙砖 (实铺) 颜色参考: 浅白色800×400

感谢您选择东大设计!

所有设计, 图纸及说明之版权全属本公司所有, 除非得本公司书面同意, 否则不得使用抄袭及复制。所有尺寸需作实地检查复核, 不可以图纸尺寸量度为准。所有图纸以最后修改版本及标注日期为准。

说明 Note		
8		
7		
6		
5		
4		
3		
2		
1		
序号 NO.	记要 Description	日期 Date

修订 Revise	

设计单位/Design Corporation
 东大设计集团
 上海东大建筑设计研究院(集团)有限公司
 SHANGHAI DONGDA ARCHITECTURAL DESIGN RESEARCH INSTITUTE (GROUP) CO., LTD
 城乡规划、建筑行业、风景园林 甲级 市政行业乙级
 中国 上海市 杨浦区政益路8号(五角丰达)1101室
 Room 1101, No. 8 Zhengyi Road, Yangpu District, Shanghai, China
 E-mail: dongdasheji@163.com Tel: 021-65380048

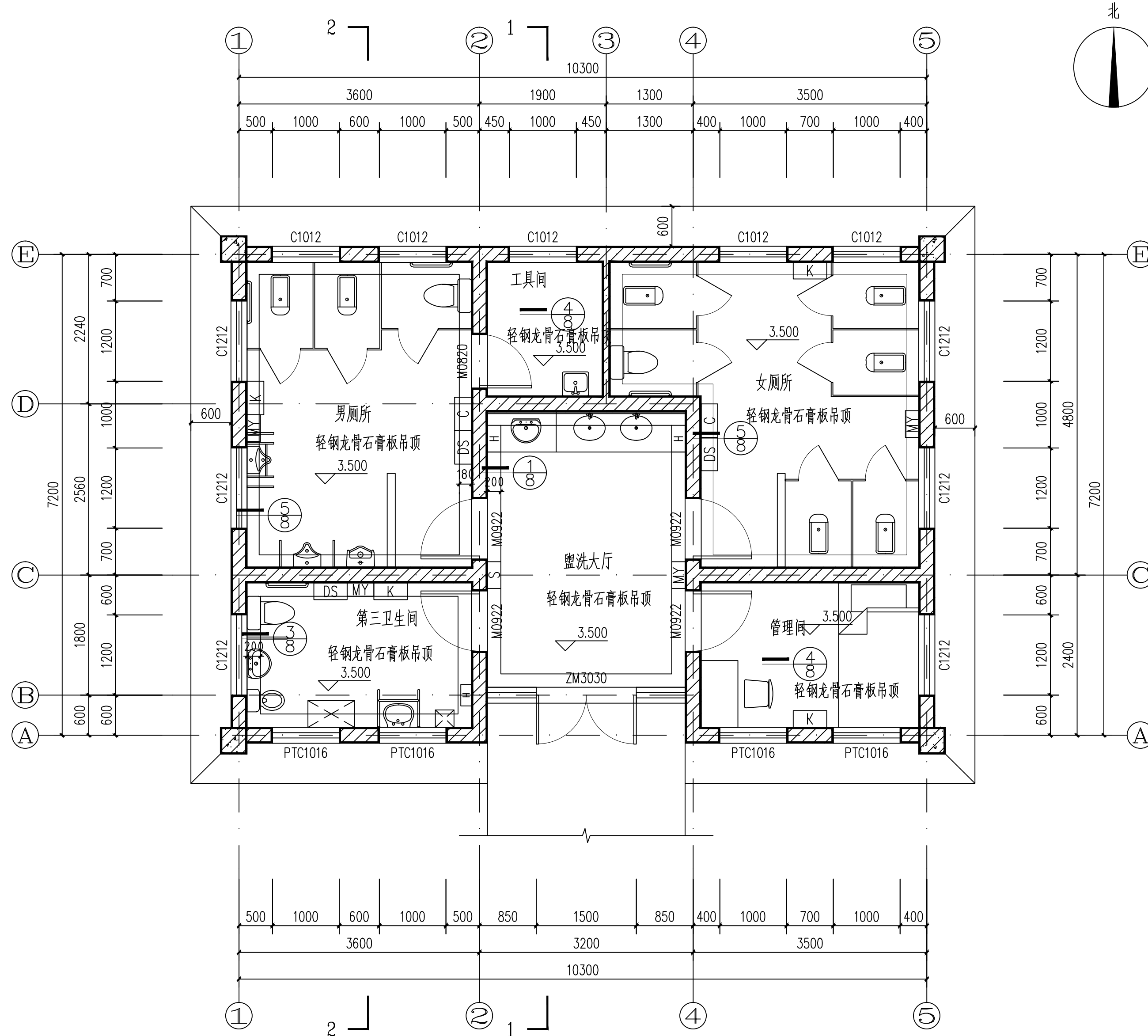
审定 Approved by	王秋然	
项目负责人 Principal in charge	王秋然	
审核 Reviewed by	王秋然	
专业负责人 Discipline Responsible	王秋然	
校对 Checked by	唐军辉	
设计 Designed by	陈晔	
绘图 Drawn by	陈晔	

建设单位 Client	常州市天宁区青龙街道办事处
项目名称 Project Name	水晶生态公园公厕设计项目
单项名称 Sub-project	水晶生态公园公厕设计项目

图纸名称 Drawing Title	地面布置图
-----------------------	-------

工程编号 Project No.	2024-WXA-050	专业 Discipline	装饰
阶段 Stage	施工	图号 Drawing No.	装饰-04
比例 Scale	1:100	日期 Date	2024.07
版次 Version	A 版	本图须加盖出图签章, 否则一律无效 Invalid Unless Stamped	

会签	
日期	
签名	
会签专业	
日期	
签名	
会签专业	
日期	
签名	
会签专业	



天花布置图 1:50

所有设计，图纸及说明之版权全属本公司所有，除非得本公司书面同意，否则不得使用抄袭及复制。所有尺寸需作实地检查复核，不可以图纸尺寸量度为准。所有图纸以最后修改版本及标注日期为准。

说明 Note		
8		
7		
6		
5		
4		
3		
2		
1		
序号 NO.	记要 Description	日期 Date

设计单位/Design Corporation
东大设计集团
 上海东大建筑设计研究院(集团)有限公司
 SHANGHAI DONGDA ARCHITECTURAL DESIGN RESEARCH INSTITUTE (GROUP) CO., LTD
 城乡规划、建筑行业、风景园林 甲级 市政行业乙级
 中国·上海市·杨浦区政益路8号(五角丰达)1101室
 Room 1101, No. 8 Zhengyi Road, Yangpu District, Shanghai, China
 E-mail: dongdasheji@163.com Tel: 021-65380048

审定 Approved by	王秋然	
项目负责人 Principal in charge	王秋然	
审核 Reviewed by	王秋然	
专业负责人 Discipline Responsible	王秋然	
校对 Checked by	唐军辉	
设计 Designed by	陈晔	
绘图 Drawn by	陈晔	

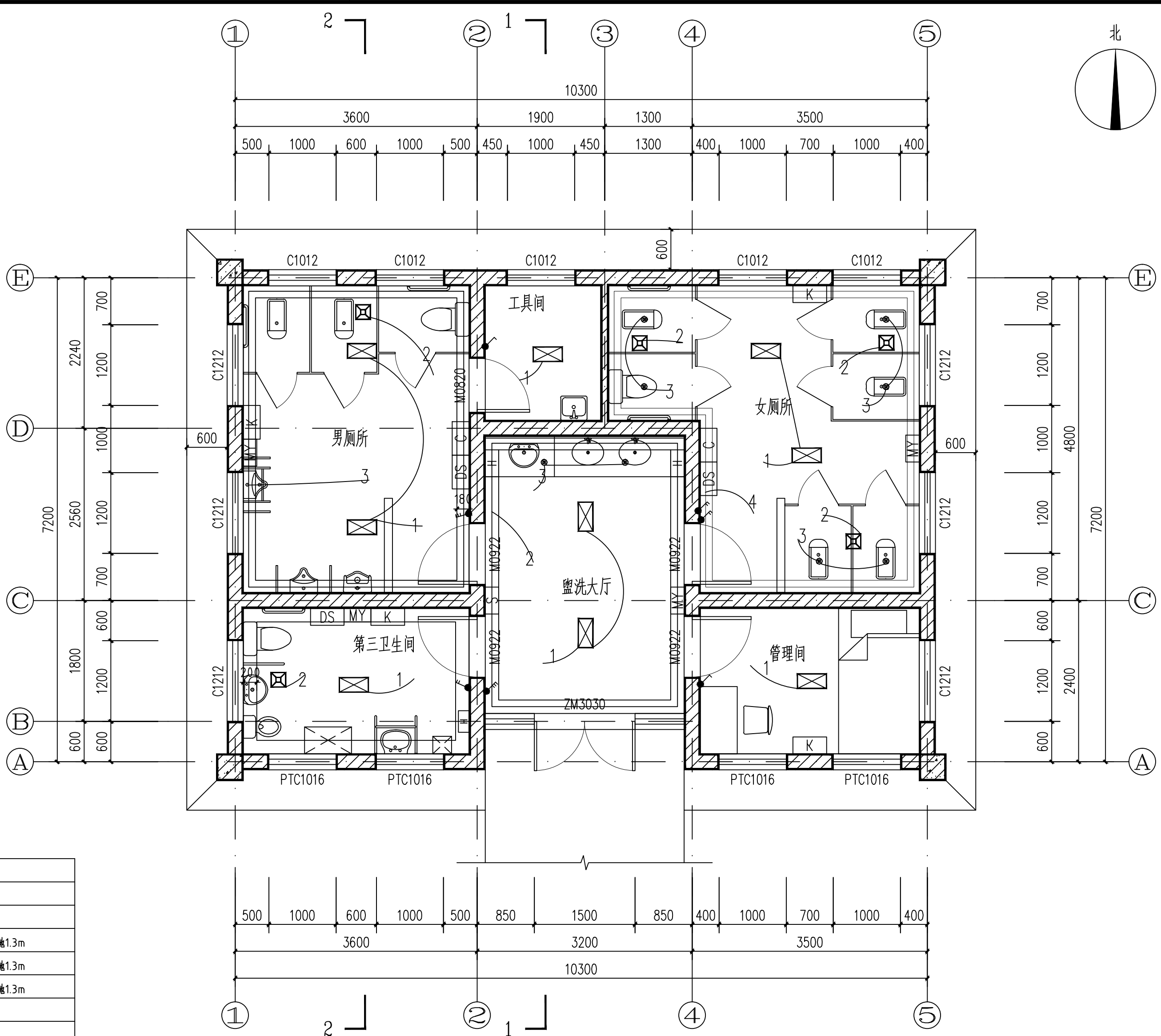
建设单位 Client	常州市天宁区青龙街道办事处
项目名称 Project Name	水晶生态公园公厕设计项目
单项名称 Sub-project	水晶生态公园公厕设计项目

图纸名称
Drawing Title
天花布置图

工程编号 Project No.	2024-WXA-050	专业 Discipline	装饰
阶段 Stage	施工	图号 Drawing No.	装饰-05
比例 Scale	1:100	日期 Date	2024.07
版次 Version	A 版	本图须加盖出图签章, 否则一律无效 Invalid Unless Stamped shz	

感谢您选择东大设计!

会签	
日期	
签名	
会签专业	
日期	
签名	
会签专业	
日期	
签名	
会签专业	



所有设计，图纸及说明之版权全属本公司所有，除非得本公司书面同意，否则不得使用抄袭及复制。所有尺寸需作实地检查复核，不可以图纸尺寸量度为准。所有图纸以最后修改版本及标注日期为准。

说明 Note		
8		
7		
6		
5		
4		
3		
2		
1		
序号 NO.	记要 Description	日期 Date

修订 Revise

设计单位/Design Corporation
东大设计集团
 上海东大建筑设计研究院(集团)有限公司
 SHANGHAI DONGDA ARCHITECTURAL DESIGN RESEARCH INSTITUTE (GROUP) CO., LTD
 城乡规划、建筑行业、风景园林 甲级 市政行业乙级
 中国·上海市·杨浦区政益路8号(五角丰达)1101室
 Room 1101, No. 8 Zhengyi Road, Yangpu District, Shanghai, China
 E-mail: dongdasheji@163.com Tel: 021-65380048

审定 Approved by		
项目负责人 Principal in charge	王秋然	
审核 Reviewed by	王秋然	
专业负责人 Discipline Responsible	王秋然	
校对 Checked by	唐军辉	
设计 Designed by	陈晔	
绘图 Drawn by	陈晔	

建设单位 Client	常州市天宁区青龙街道办事处
项目名称 Project Name	水晶生态公园公厕设计项目
单项名称 Sub-project	水晶生态公园公厕设计项目
图纸名称 Drawing Title	灯具、开关布置图

工程编号 Project No.	2024-WXA-050	专业 Discipline	装饰
阶段 Stage	施工	图号 Drawing No.	装饰-06
比例 Scale	1:100	日期 Date	2024.07
版次 Version	A 版	本图须加盖出图签章，否则一律无效 Invalid Unless Stamped	

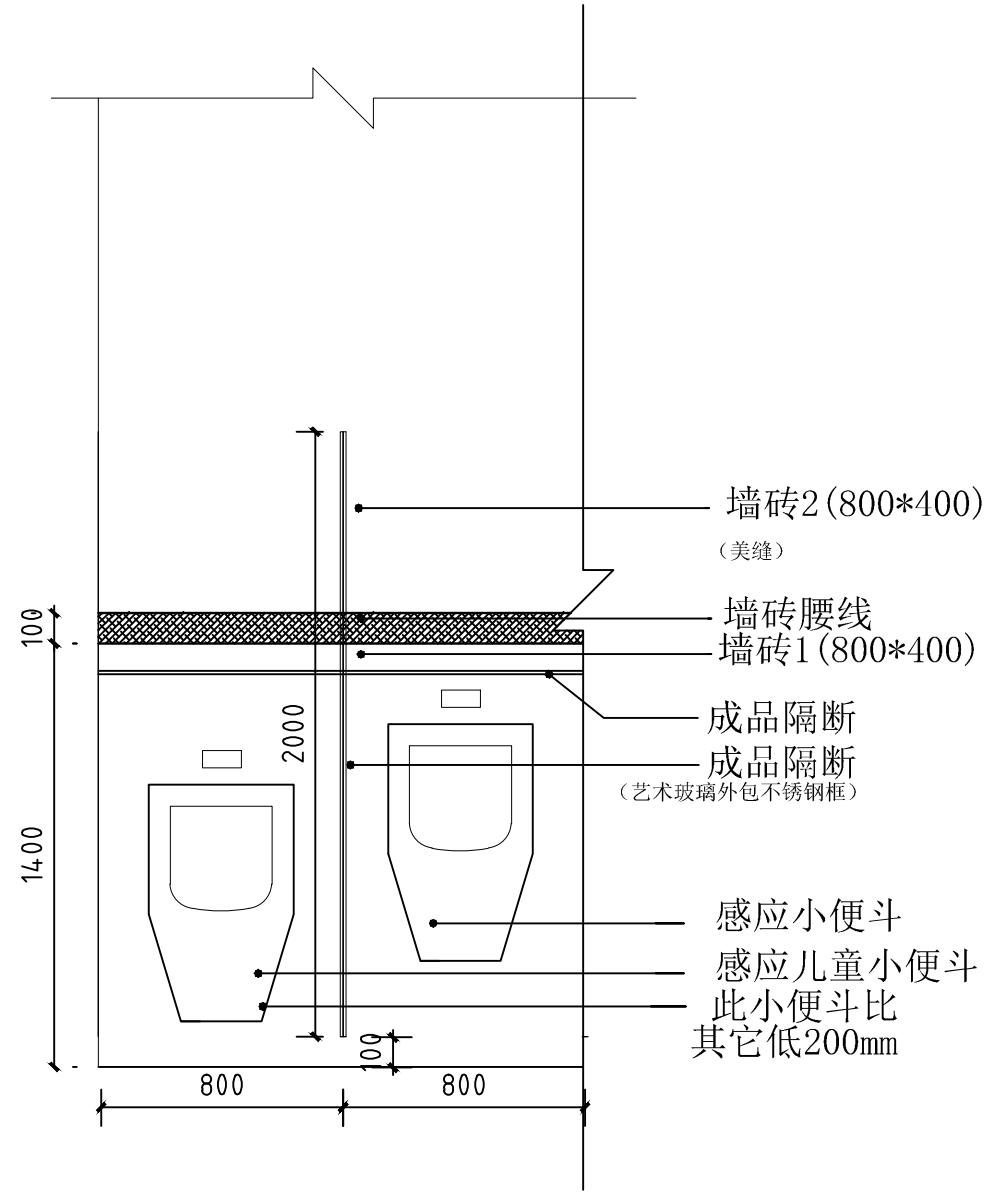
图例

	方形嵌入式吸顶灯		吸顶暗藏安装
	排气扇		吸顶暗藏安装
	单联单控开关	10A, ~250V	暗装, 安装高度底边距地1.3m
	双联单控开关	10A, ~250V	暗装, 安装高度底边距地1.3m
	三联单控开关	10A, ~250V	暗装, 安装高度底边距地1.3m
	暗藏筒灯		吸顶暗藏安装
	LED灯带		灯槽内安装
	灭蚊灯设备插座	10A, ~250V, 安全型	暗装, 安装高度底边距地2.2m
	除臭净化设备插座	10A, ~250V, 安全型	暗装, 安装高度底边距地2.2m
	风扇插座(挂壁式无扇叶型)	10A, ~250V, 安全型	暗装, 安装高度底边距地2.2m
	烘手器插座	10A, ~250V, 安全型	暗装, 安装高度底边距地1.3m
	防水型插座(台盆下小厨空)	10A, ~250V, 安全型	暗装, 安装高度底边距地0.45m
	空调插座	16A, ~250V, 安全型	暗装, 安装高度底边距地2.2m
	自动售纸机插座	10A, ~250V, 户外防水	暗装, 安装高度底边距地1.5m
	室内洗手台智能镜后预留	10A, ~250V	暗装, 安装高度底边距地1.5m
	紧急呼叫主机		暗装, 安装高度底边距地1.8m
	紧急呼叫按钮		暗装, 安装高度底边距地0.5m
	小便器感应电源		暗装, 安装高度底边距地1.4m
	大便器感应电源		暗装, 安装高度底边距地0.5m
	洗脸盆感应电源		暗装, 安装高度底边距地0.55m

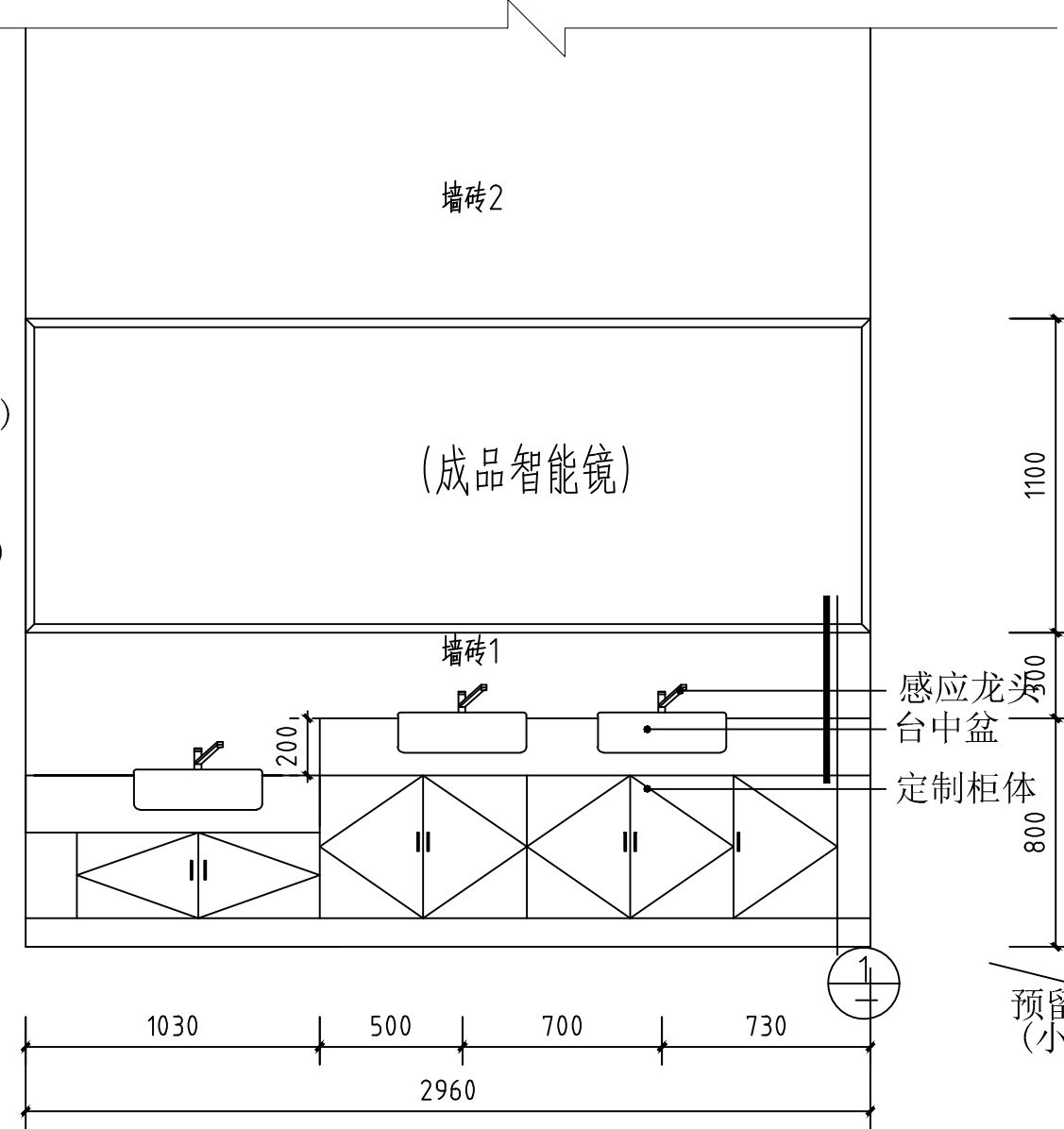
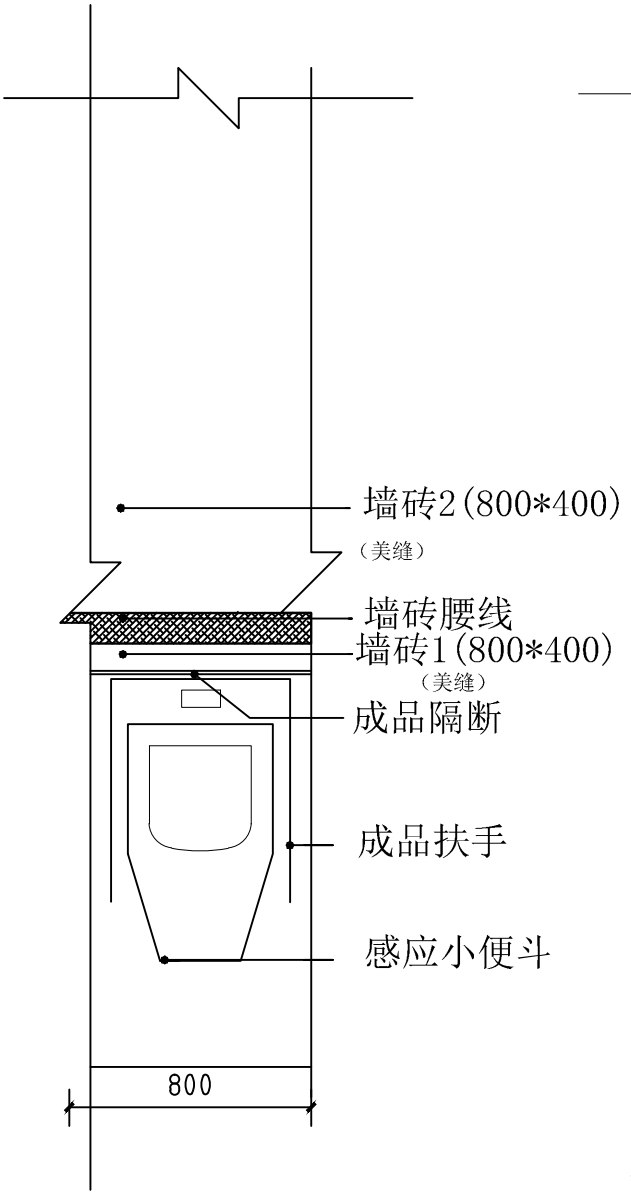
灯具、开关布置图 1:50

感谢您选择东大设计!

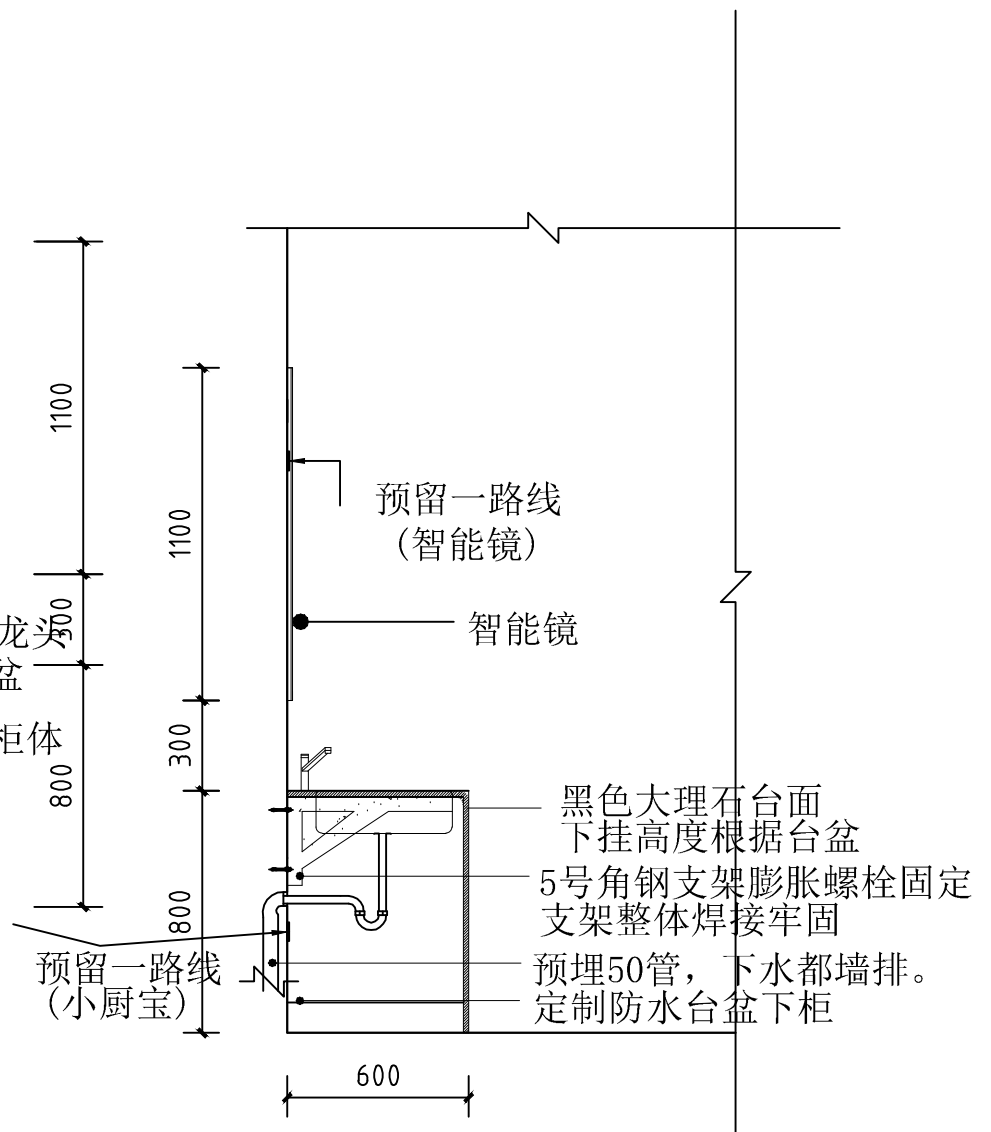
会签	
日期	
签名	
会签专业	
日期	
签名	
会签专业	
日期	
签名	
会签专业	



小便斗立面图



洗手池大样图



墙面及洗手台立面图 1:25

所有设计, 图纸及说明之版权全属本公司所有, 除非得本公司书面同意, 否则不得使用抄袭及复制。所有尺寸需作实地检查复核, 不可以图纸尺寸量度为准。所有图纸以最后修改版本及标注日期为准。

说明 Note		
8		
7		
6		
5		
4		
3		
2		
1		
序号 NO.	记要 Description	日期 Date

修订 Revise		

设计单位/Design Corporation
东大设计集团
上海东大建筑设计研究院(集团)有限公司
SHANGHAI DONGDA ARCHITECTURAL DESIGN RESEARCH INSTITUTE (GROUP) CO., LTD
城乡规划、建筑行业、风景园林 甲级 市政行业乙级
中国·上海市·杨浦区政益路8号(五角丰达)1101室
Room 1101, No. 8 Zhengyi Road, Yangpu District, Shanghai, China
E-mail: dongdasheji@163.com Tel: 021-65380048

审定 Approved by	项目负责人 Principal in charge	王秋然	
审核 Reviewed by	专业负责人 Discipline Responsible	王秋然	
校对 Checked by	设计 Designed by	唐军辉	
绘图 Drawn by		陈 晔	

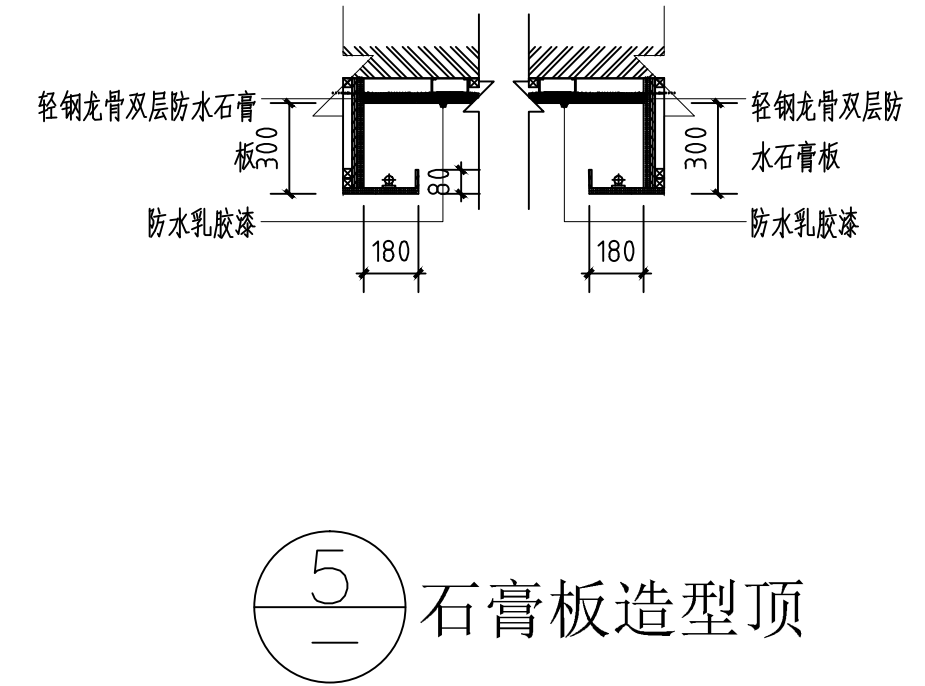
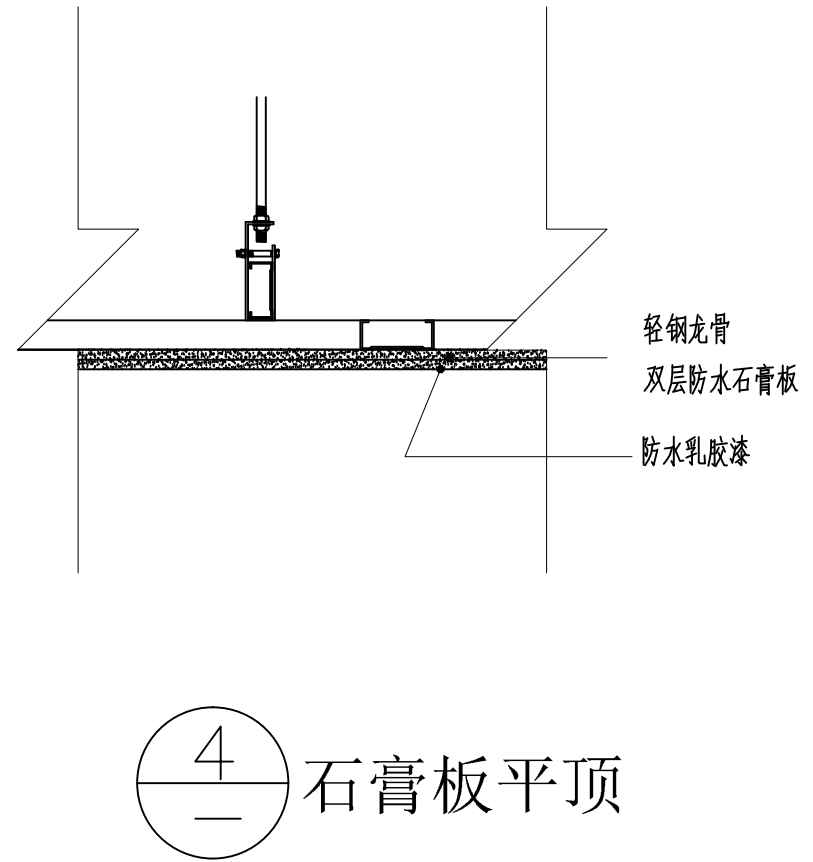
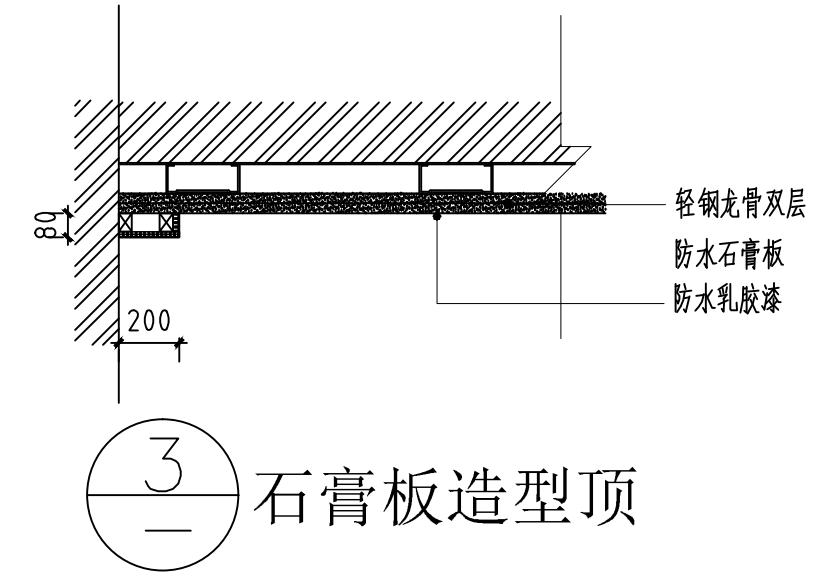
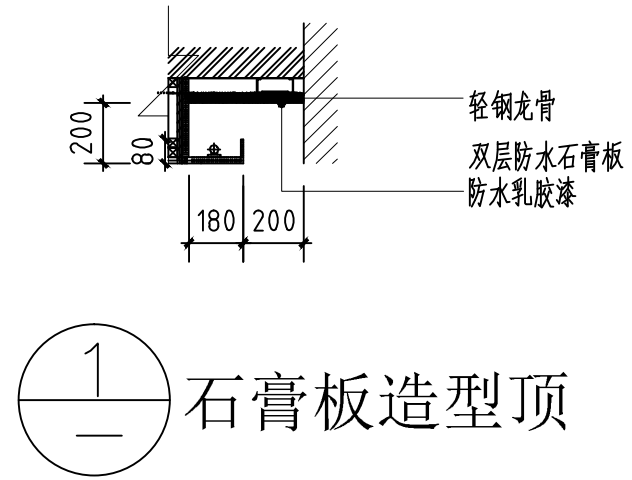
建设单位 Client	常州市天宁区青龙街道办事处
项目名称 Project Name	水晶生态公园公厕设计项目
单项名称 Sub-project	水晶生态公园公厕设计项目

图纸名称 Drawing Title	墙面及洗手台立面图
-----------------------	-----------

工程编号 Project No.	2024-WXA-050	专业 Discipline	装饰
阶段 Stage	施工	图号 Drawing No.	装饰-07
比例 Scale	1:100	日期 Date	2024.07
版次 Version	A 版	本图须加盖出图签章, 否则一律无效 Invalid Unless Stamped	

感谢您选择东大设计!

会签	
日期	
签名	
专业	
日期	
签名	
专业	
日期	
签名	
专业	



天花节点图 1:25

所有设计，图纸及说明之版权全属本公司所有，除非得本公司书面同意，否则不得使用抄袭及复制。所有尺寸需作实地检查复核，不可以图纸尺寸量度为准。所有图纸以最后修改版本及标注日期为准。

说明 Note		
8		
7		
6		
5		
4		
3		
2		
1		

序号 NO.	记要 Description	日期 Date

修订 Revise

设计单位/Design Corporation

东大设计集团

上海东大建筑设计研究院(集团)有限公司
SHANGHAI DONGDA ARCHITECTURAL DESIGN RESEARCH INSTITUTE (GROUP) CO., LTD

城乡规划、建筑行业、风景园林 甲级 市政行业乙级
中国·上海市·杨浦区政益路8号(五角丰达)1101室
Room 1101, No. 8 Zhengyi Road, Yangpu District, Shanghai, China
E-mail: dongdasheji@163.com Tel: 021-65380048

审定 Approved by	项目负责人 Principal in charge	王秋然	
审核 Reviewed by	专业负责人 Discipline Responsible	王秋然	
校对 Checked by	唐军辉		
设计 Designed by	陈晔		
绘图 Drawn by	陈晔		

建设单位 Client	常州市天宁区青龙街道办事处
项目名称 Project Name	水晶生态公园公厕设计项目
单项名称 Sub-project	水晶生态公园公厕设计项目
图纸名称 Drawing Title	天花节点图

工程编号 Project No.	2024-WXA-050	专业 Discipline	装饰
阶段 Stage	施工	图号 Drawing No.	装施-08
比例 Scale	1:100	日期 Date	2024.07
版本 Version	A 版	本图须加盖出图签章, 否则一律无效 Invalid Unless Stamped gsz	

感谢您选择东大设计!