

第一人民医院1号门诊楼一楼卫生间改造项目

给排水 专业

项目编号: SN2023403
设计阶段: 施工图
版 号:
出版日期: 2023-12

第一人民医院1号门诊楼一楼卫生间改造项目

给排水专业

项目编号: SN2023403
设计阶段: 施工图
版号:
出版日期: 2023-12

法人代表/委托人:
PRESIDENT OF THE INSTITUTE

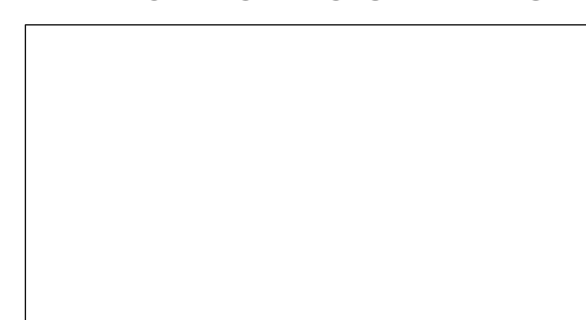
总工程师:
CHIEF ENGINEER

总建筑师:
CHIEF ARCHITECT

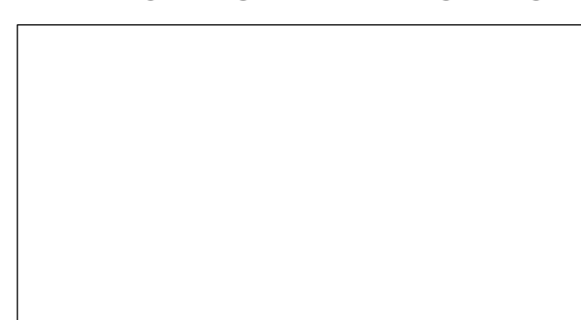
项目负责人:
PROJECT MANAGER

专业负责人:
DISCIPLINE RESPONSIBLE

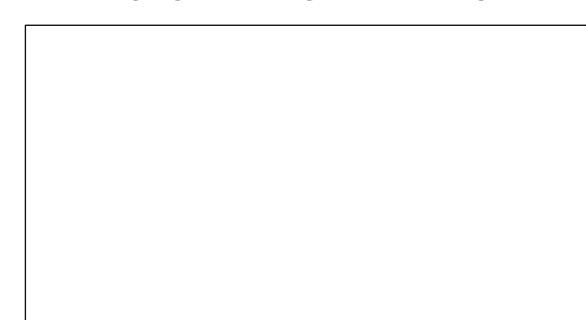
工程勘察设计出图章
STAMP OF ARCHITECTURAL DESIGN



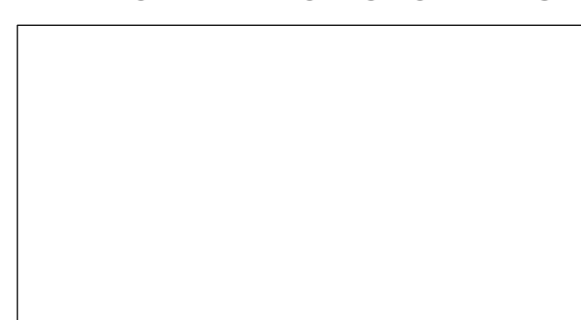
注册章(建筑)
STAMP OF REGISTERED ARCHITECT



注册章(结构/机电)
STAMP OF OTHER REGISTERED ENGINEERS



建筑防火设计自审章
STAMP OF FIRE PROTECTION DESIGN



工程名称	第一人民医院1号门诊楼一楼卫生间改造项目			设计编号	SN2023403
版号	1.0	日期	2023.12	专业	给排水
图纸目录					
序号	图纸名称	图号	更改版次	图幅	备注
1	封面			A1	1
2	目录			A1	1
3	给排水工程施工设计总说明一	施-01		A1	1
4	给排水工程施工设计总说明二	施-02		A1	1
5	二层卫生间大样图(一)	施-03		A1	1
6	二层卫生间大样图(二)	施-04		A1	1
7	三~六层卫生间大样图	施-05		A1	1
8	3号、5号楼卫生间大样图	施-06		A1	1
9					
10					
11					
12					
13					
14					
15					
16					
17					

姓名	
专业	
学号	
班级	
姓名	
专业	
学号	
班级	

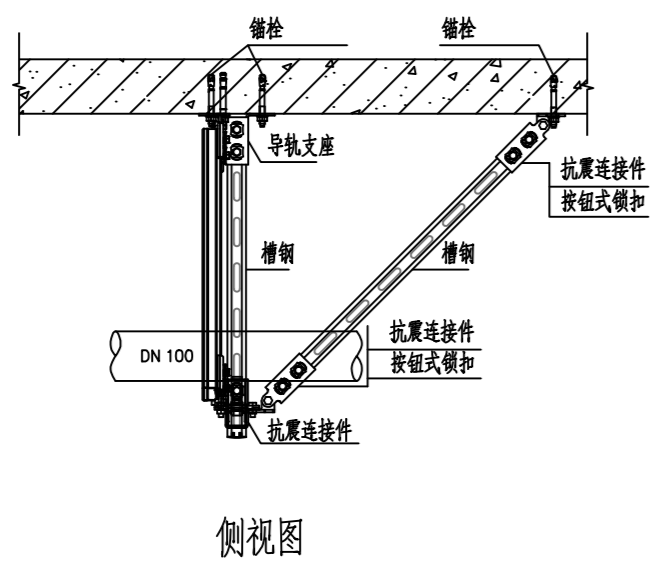
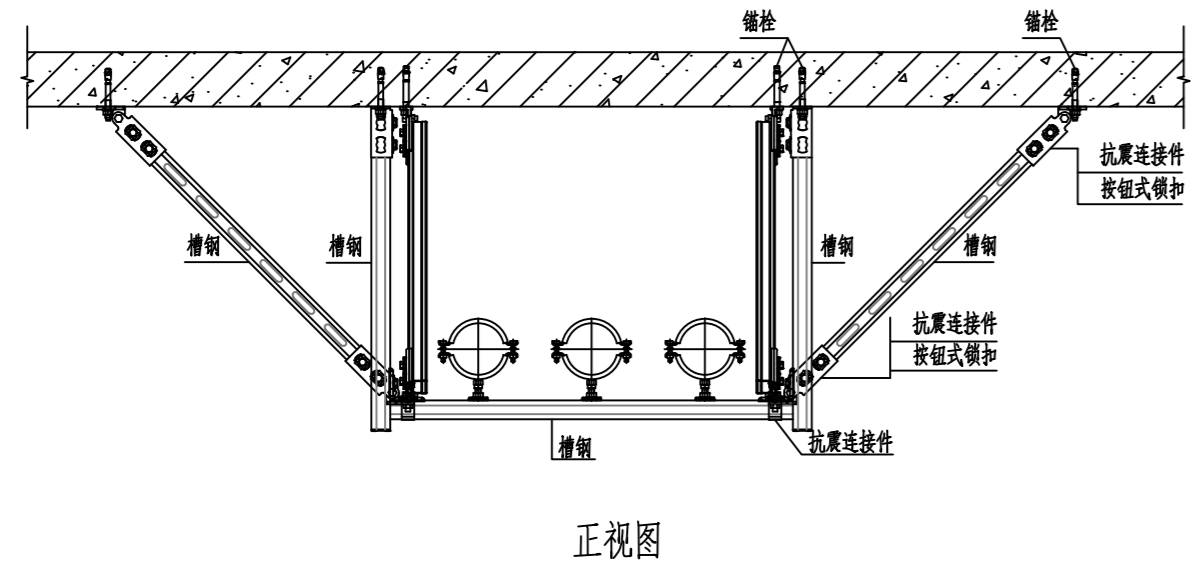
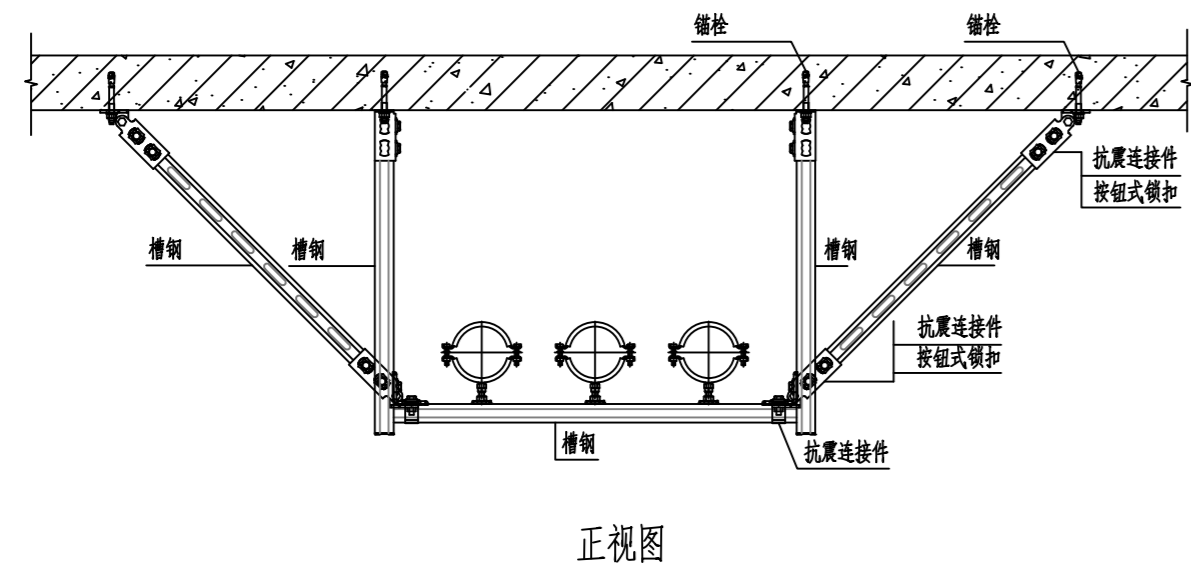
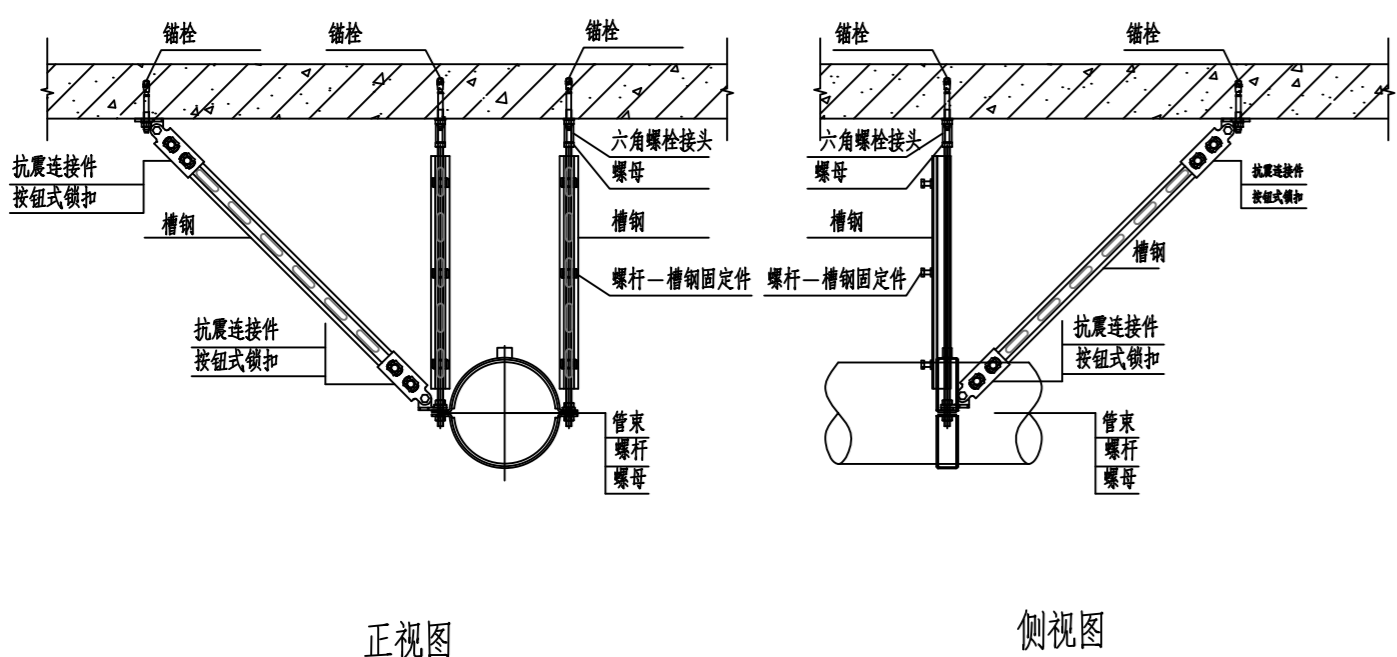
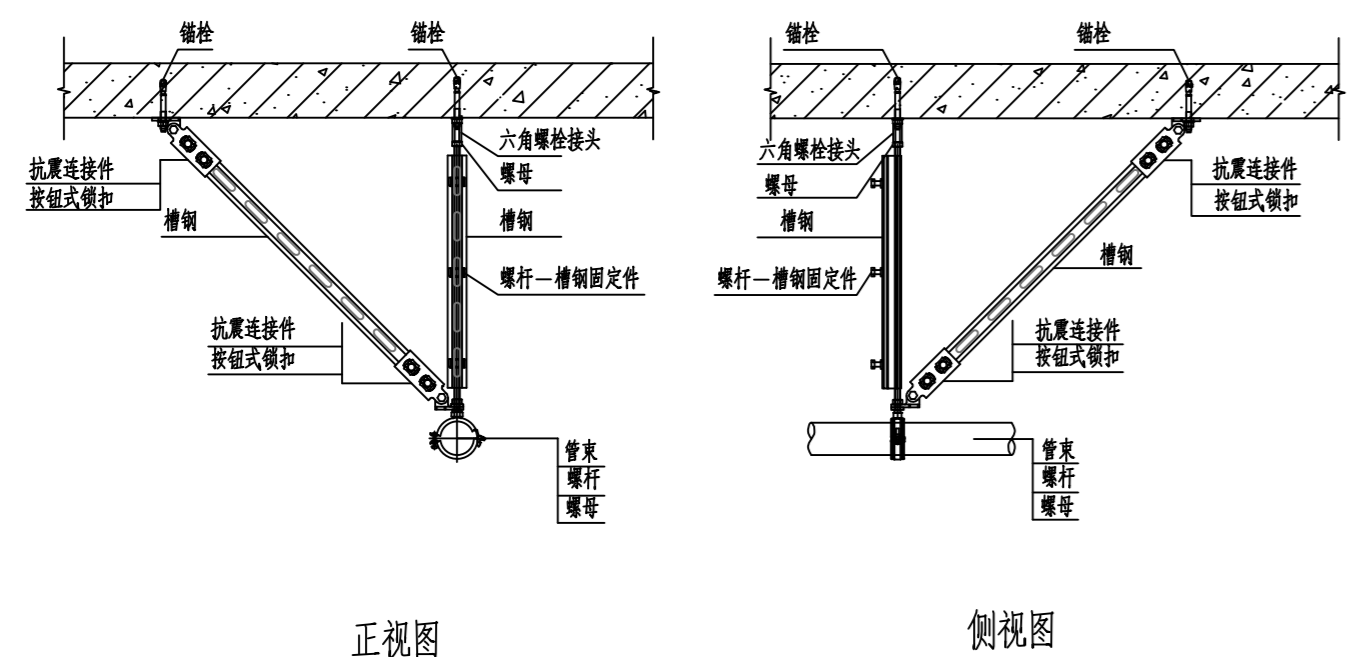
给水排水施工图设计总说明

3. 设计要求

- 依据GB50981-2014《建筑机电工程抗震设计规范》第8.1.2条的规定，抗震支架采用成品构件；
- 抗震支架间距应满足GB50981-2014《建筑机电工程抗震设计规范》第8.2.3条要求；
- 抗震支架的布置应严格按照GB50981-2014《建筑机电工程抗震设计规范》第8.3章的要求设置；
- 管线水平地震力综合系数按GB50981-2014《建筑机电工程抗震设计规范》第8.2.4要求，并参照3.4.5条和表3.4.1的参数取值进行计算，当计算结果不足0.5时取0.5，超过0.5按实际计算值；
- 抗震支架受力的力学计算应包括：支架与建筑结构连接计算（含锚栓和连接件）；杆件受力计算（含受拉和受压校核）；支架抗震连接件受力校核等；
- 抗震支架吊杆及斜撑的长细比要求应满足GB50981-2014《建筑机电工程抗震设计规范》第8.3.8条的要求。

4. 抗震支架产品系统技术要求

- 抗震支架系统的斜向支撑C型槽钢应使用冷弯薄壁成品支架槽钢，其壁厚不小于2.0mm。抗震支架系统使用的连接件必须是一体式成品连接件；
- 抗震支架系统使用的C型槽钢的镀锌层厚度 ≥ 20 微米；
- 抗震支架系统使用双面拼接C型槽钢时，槽钢拼接不得采用点焊连接以确保槽钢的整体受力性能。



图例

序号	图例	名称	序号	图例	名称	序号	图例	名称
1	—J—	市政给水管	24	⊘	蝶阀	47	⊙	水表
2	—XH—	消防栓给水管	25	↻	止回阀	48	↑ ⊗	通气帽
3	—ZP—	自动喷淋给水管	26	±	弹簧安全阀	49	⊥	检查口
4	—	污水管	27	⊙	转子流量计	50	⊙ ⊥	清扫口
5	—F—	废水管	28	⊙	遥控球阀	51	⊕ ⊕	雨水斗
6	—T—	通气管	29	↻	浮球阀	52	⊕	侧式雨水斗
7	—P—	重力排水管	30	⊕	减压阀	53	⊕ ⊕	地漏
8	—Y—	雨水管	31	⊕	泄压阀	54	⊕ ⊕	网框式地漏
9	⊕	不锈钢水槽	32	⊕	信号阀	55	⊕	室内消火栓(单栓)
10	⊕	洗脸盆	33	⊕	电动阀	56	⊕	消防水炮
11	⊕	淋浴器	34	⊕	电磁阀	57	⊕ ⊕	闭式喷头(上喷)
12	⊕	浴盆	35	⊕	水流指示器	58	⊕ ⊕	闭式喷头(下喷)
13	⊕	坐便器	36	⊕	自动排气阀	59	⊕ ⊕	闭式喷头(上下喷)
14	⊕	洗衣机	37	⊕	防污隔断阀	60	⊕ ⊕	边墙型喷头
15	⊕	拖把池	38	⊕	角阀	61	⊕ ⊕	湿式报警阀组
16	⊕	截止阀	39	⊕	自闭式冲洗阀	62	⊕ ⊕	预作用报警阀组
17	⊕	水泵接合器	40	⊕	异径管	63	⊕ ⊕	雨淋阀组
18	⊕	闸阀	41	⊕	压力表	64	⊕	水力警铃
19	⊕		42	⊕	金属波纹管	65	⊕	潜水泵
20	⊕		43	⊕	可曲挠橡胶接头	66	⊕	防水套管
21	⊕		44	⊕	手提式干粉灭火器	67		
22	⊕		45	⊕	过滤器	68		
23	⊕		46	⊕	雨水口	69		

给排水安装参考标准图

序号	名称	安装参考标准图集	序号	名称	安装参考标准图集
1	地漏	无水封地漏04S301/22 23 24 带水封地漏04S301/27 32 不锈钢网筐式地漏04S301	11B	室外消火栓	01S201
2	清扫口	04S301/13-18	14	室内消火栓	15S202
3	透气帽	04S301/72	15	室外水泵接合器	99S203
4	雨水斗	09S302	16	室内水表箱	02SS405-1(参考)
5	洗脸盆	09S304/37	17	消防增压稳压设备选用与安装(隔膜式气压罐)	17S205
6	洗涤盆	09S304/45	18	建筑排水设备附件选用安装	04S301
7	污水池	09S304/20	19	管道和设备保温	03S401
8	坐式大便器	09S304/66	20	管道支架及吊架	03S402
9	蹲式大便器	09S304/83	21	防水套管	02S404
10	挂式小便斗	09S304/98	22	小型潜水排污泵安装	08S305
11	淋浴器	09S304/129	23	建筑给水金属管道安装—薄壁不锈钢管	04S407-2
12	浴缸	09S304/128	24	自动喷水灭火设施安装	19S910
			25	常用小型仪表及特种阀门	01SS105
			26	倒流防止器安装	12S108-1

主要设备材料表

序号	名称	规格及型号	单位	数量	备注	序号	名称	规格及型号	单位	数量	备注
1											
2											
3											

注：给排水机房内主要材料设备表另见机房设计图。

不得复印图纸尺寸施工，如有任何不妥事宜，请在施工前与设计单位沟通。本图设计内容未经设计单位许可不得在其他地方使用。

更改版次 Rev. 更改原因 Cause 日期 Date

注册章 (建筑)

注册章 (结构/机电)

防火设计自审章

出图章

未加盖出图章本图无效

建设单位 Client

常州市第一人民医院

项目名称 Project Title

第一人民医院1号门诊楼一楼卫生间改造项目

设计编号 Project NO.	SN202341	比例 Scale	1:100
图号 Drawing NO.	水-02	日期 Date	2023.12
版本号 Version NO.	1.0	总序号 Serial NO.	

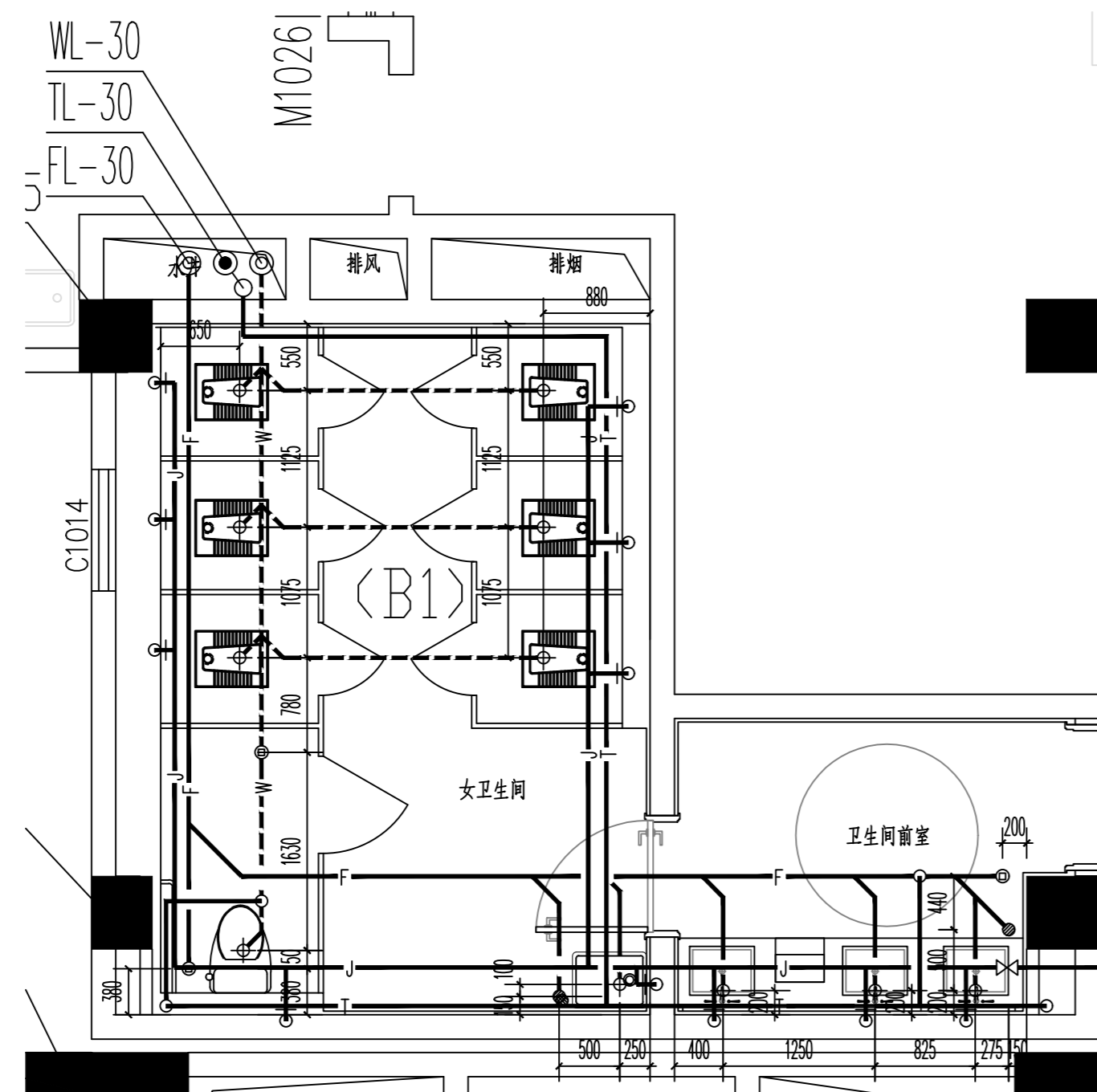
图纸名称 Drawing Title

给排水施工图设计总说明二

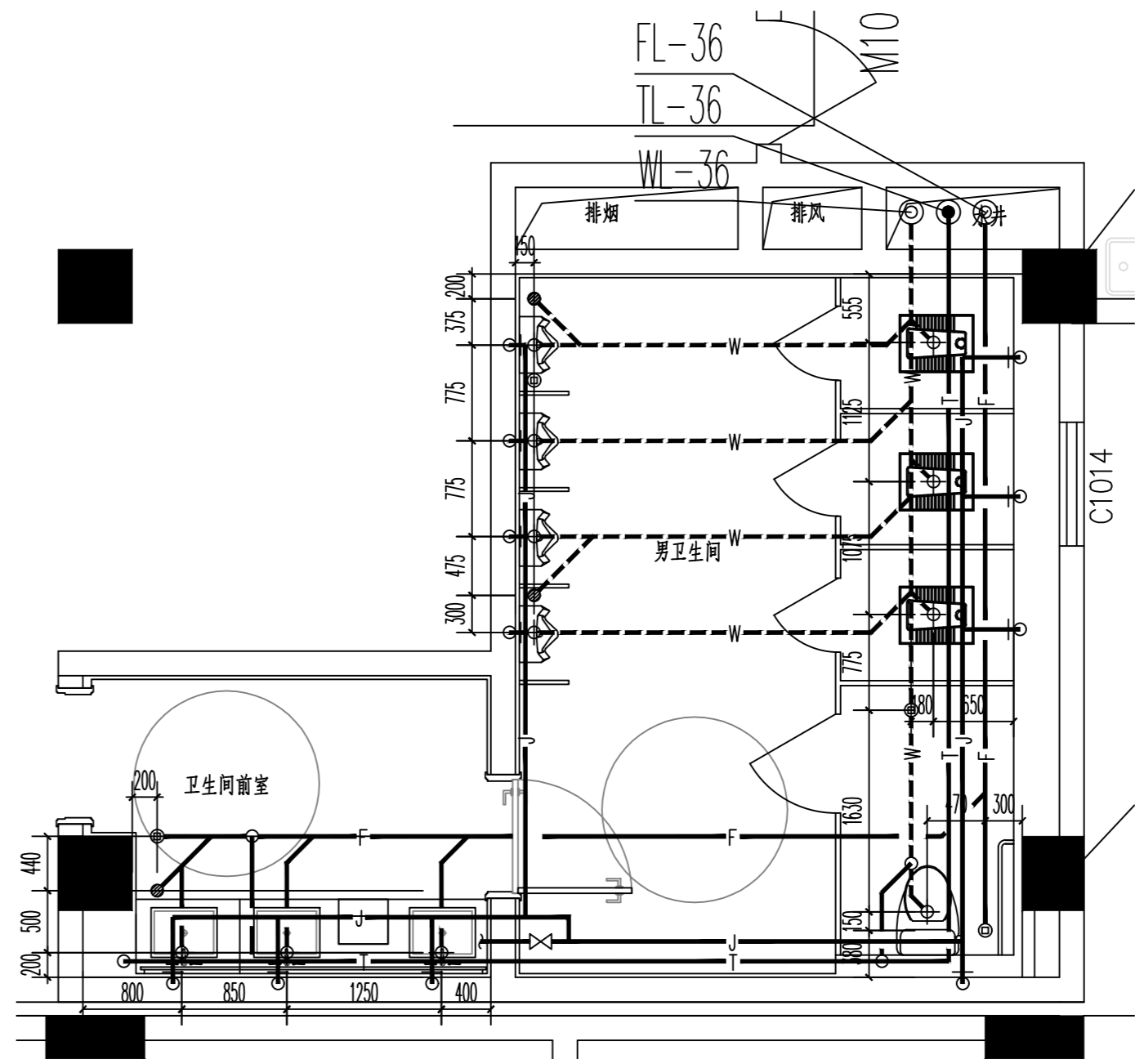
批准 Approved	姓名 Name Typed	签名 Signature
审定 Authorized		
审核 Audited		
项目负责人 Project Manager		
专业负责人 Discipline Responsible		
校核 Checked		
设计 Designed		
绘图 Drawn		
方案 Plan Provided		

江苏筑森建筑设计有限公司
DESIGN OF CENTURY ARCHITECTURE CO.,LTD.
筑森设计 甲级设计证书号 甲级A232019393

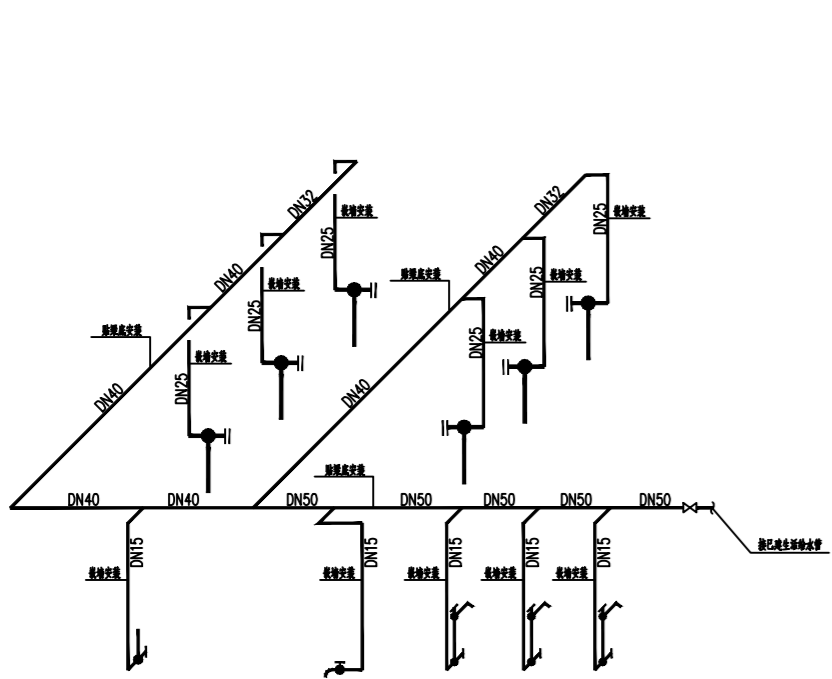
姓名	
姓名	
姓名	
姓名	
姓名	



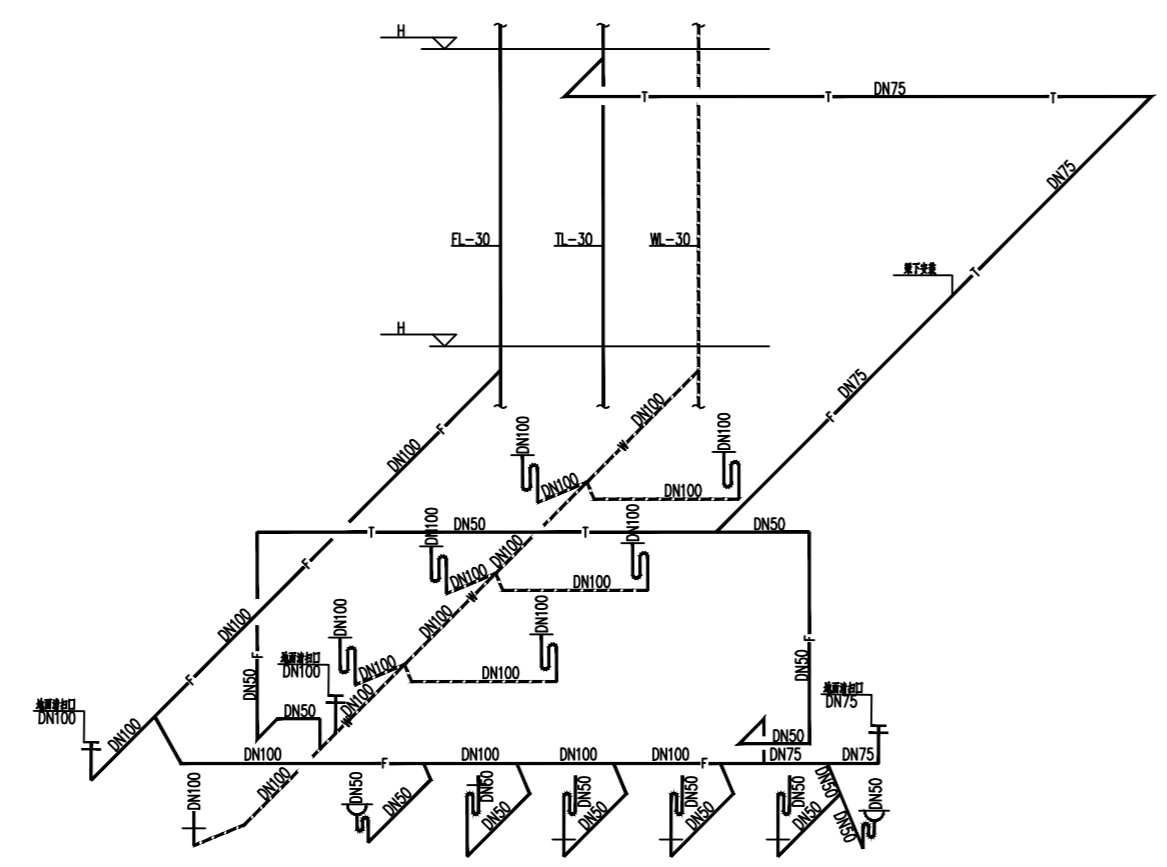
平面布置图 1:50



平面布置图 1:50

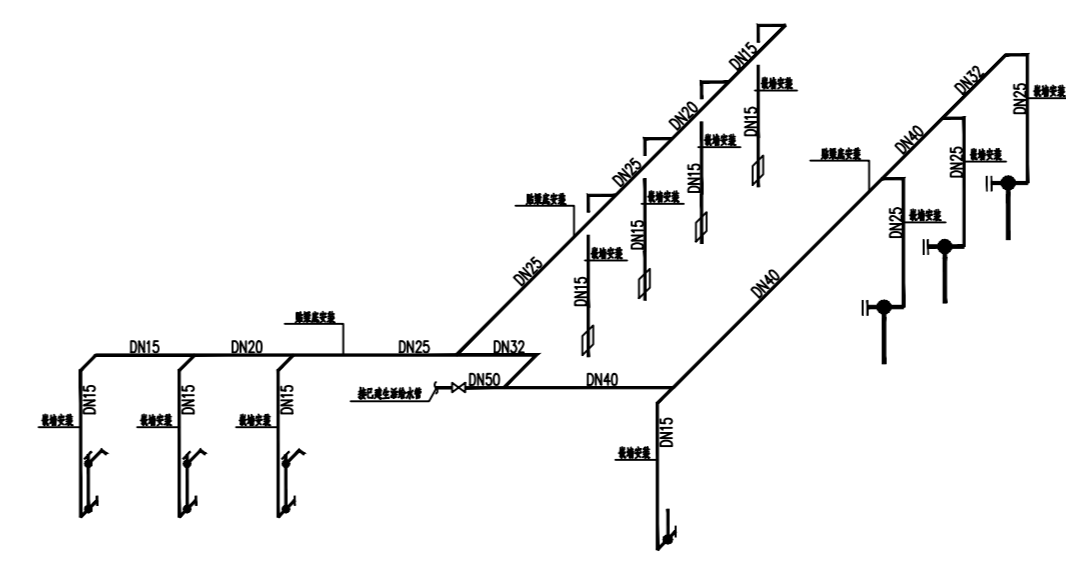


卫生间给水系统图 1:50

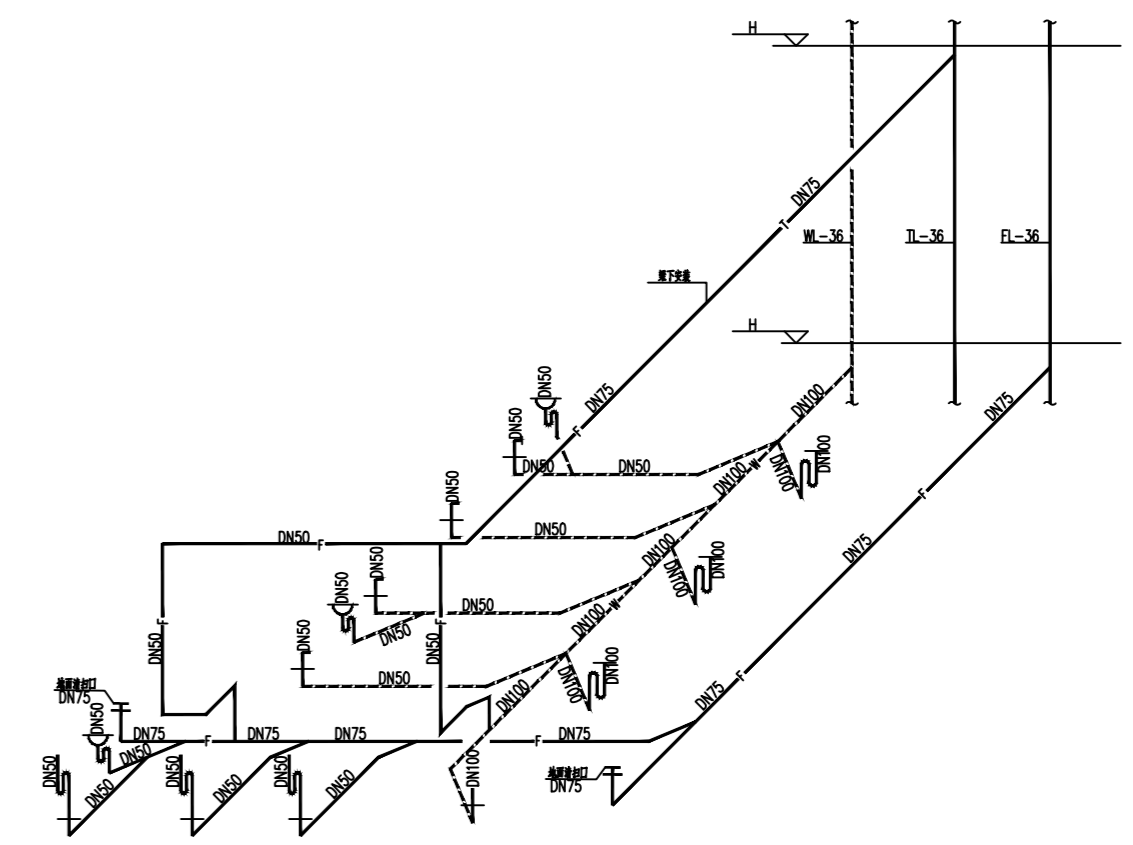


卫生间排水系统图 1:50

- 规格870mm支管
- 规格450mm支管
- 规格1000mm支管
- 规格200mm支管
- 规格100mm支管



卫生间给水系统图 1:50



卫生间排水系统图 1:50

不得复印图纸尺寸施工,如有任何不妥事宜,请在施工前与设计单位沟通。本图设计内容未经设计单位许可不得在其他地方使用。

更改版次 Rev.	更改原因 Cause	日期 Date
-----------	------------	---------

注册章 (项目负责人)

注册章 (专业负责人)

防火设计自审章

出图章

未加盖出图章本图无效

建设单位 Client
常州市第一人民医院

项目名称 Project Title
第一人民医院门诊楼一楼卫生间改造项目

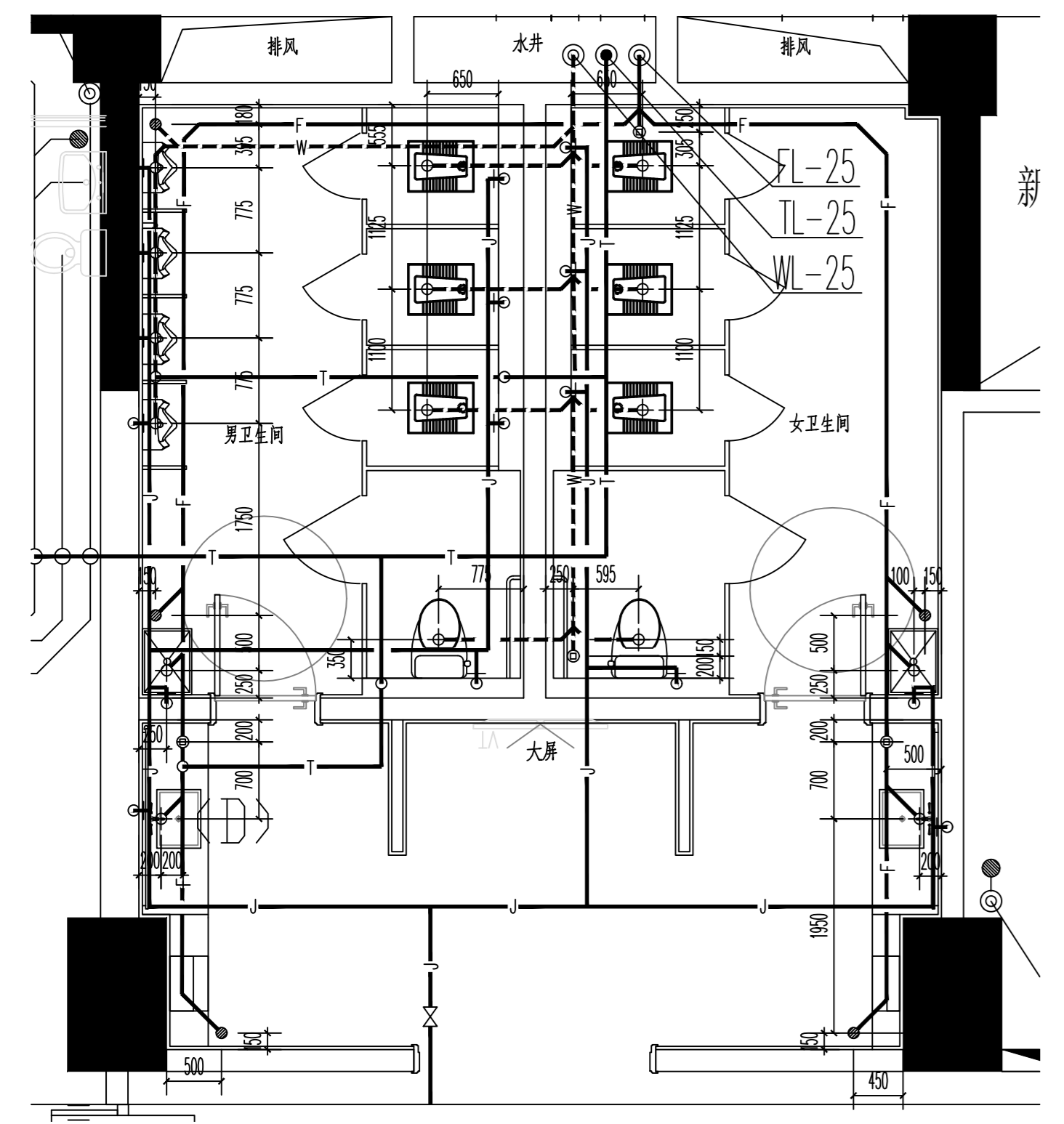
设计编号 Project NO.	SN2023403	比例 Scale	1:50
图号 Drawing NO.	水施-03	日期 Date	2023-12
版本号 Version NO.	1.0	总序号 Serial NO.	

图纸名称 Drawing Title
二层卫生间大样图 (一)

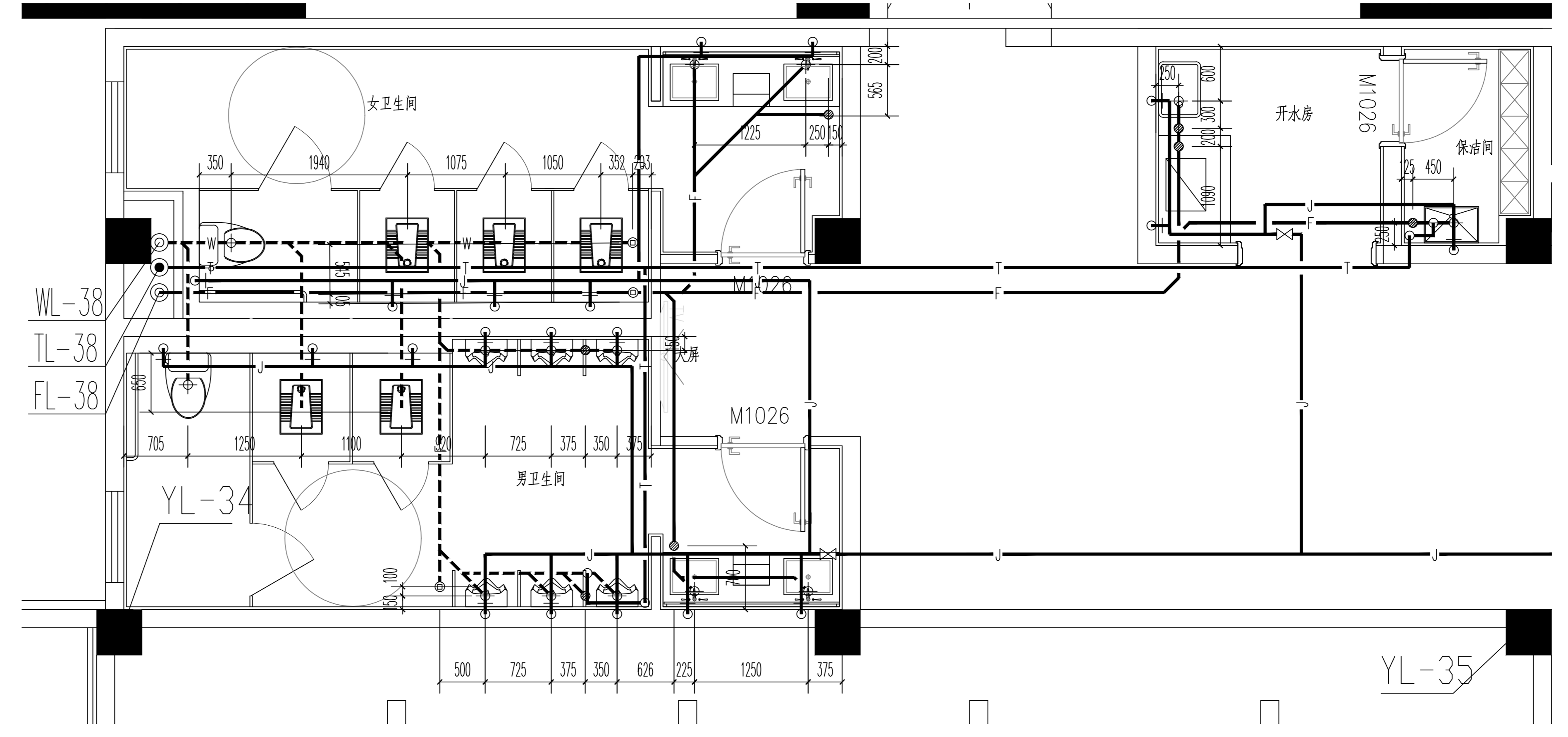
	实名 Name Typed	签名 Signature
批准 Approved		
审定 Authorized		
审核 Audited		
项目负责人 Project Manager		
专业负责人 Discipline Responsible		
校对 Checked		
设计 Designed		
绘图 Drawn		
方案 Plan Provided		

江苏筑森建筑设计有限公司
DESIGN OF CENTURY ARCHITECTURE CO.,LTD.
筑森设计 甲级设计证书号 甲级A232019393

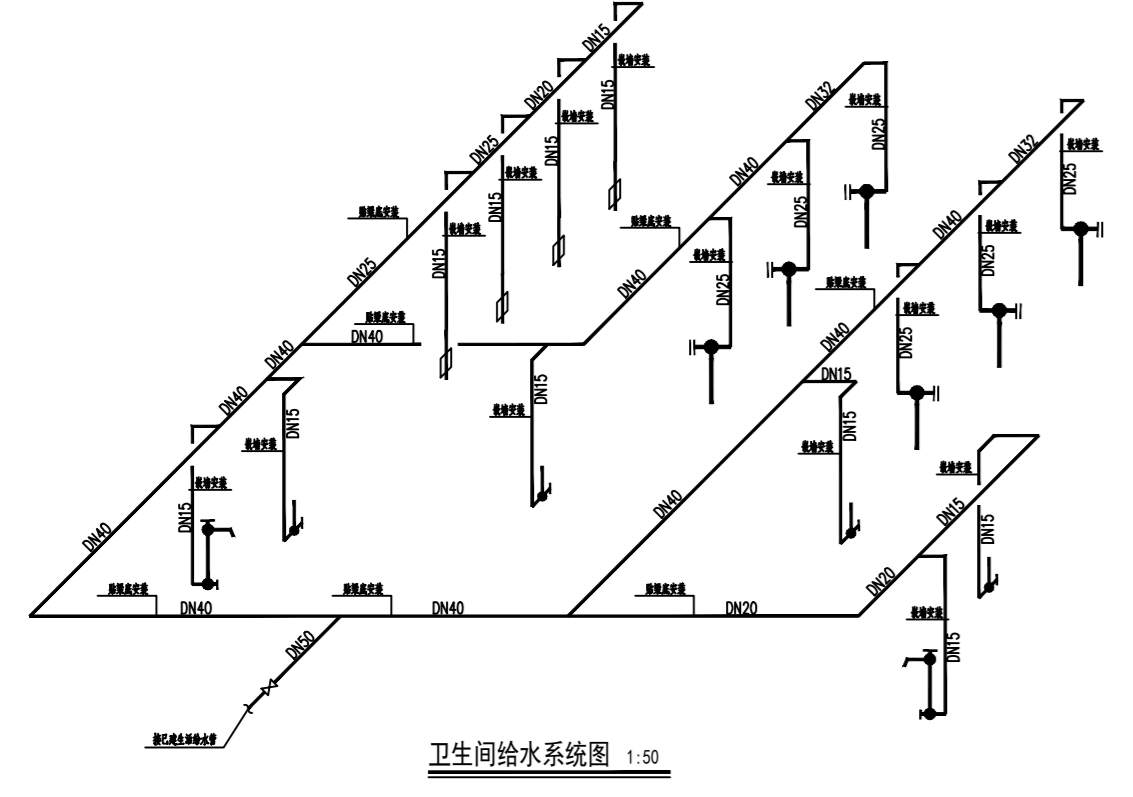
专业	姓名
给排水	张俊
暖通	李强
电气	王明
结构	赵刚
其他	



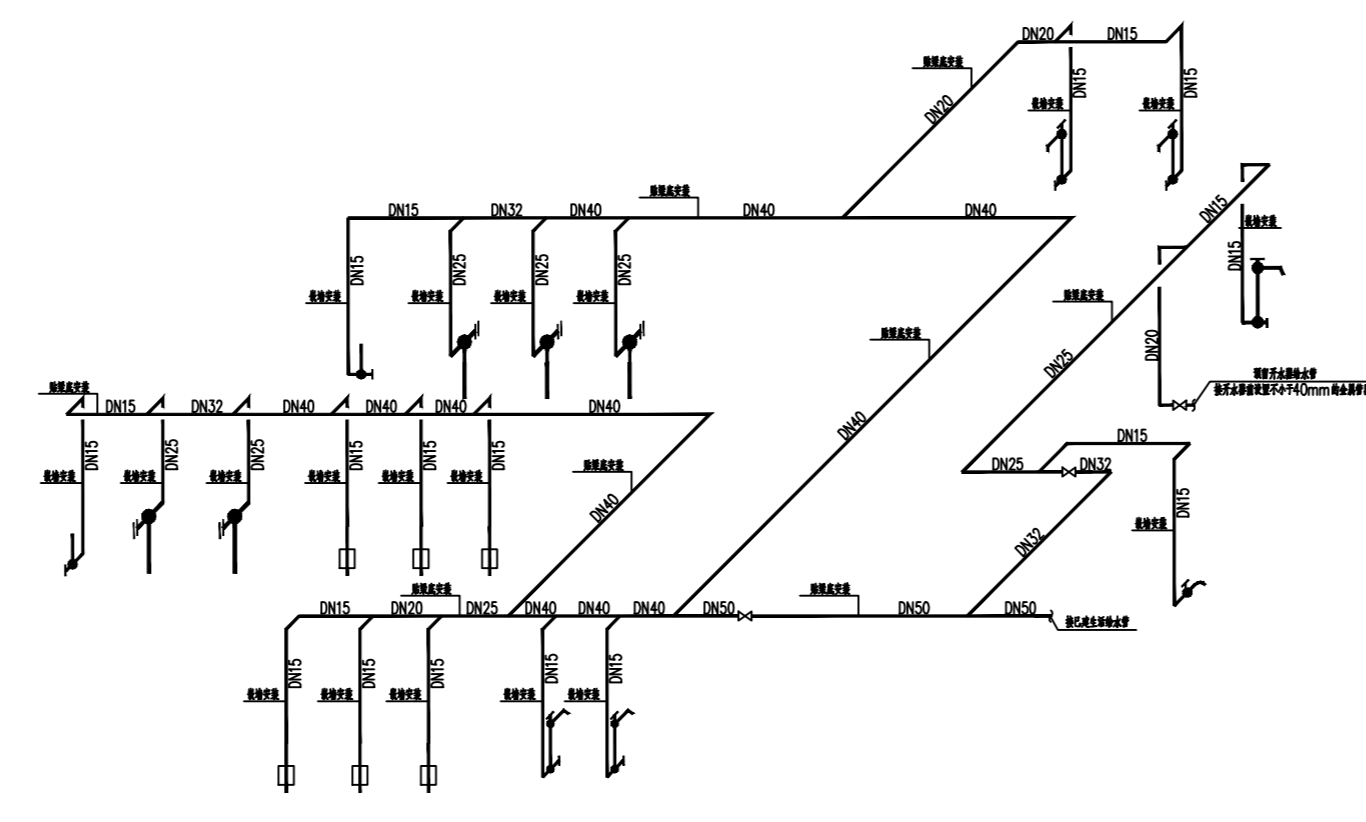
平面布置图
1:50



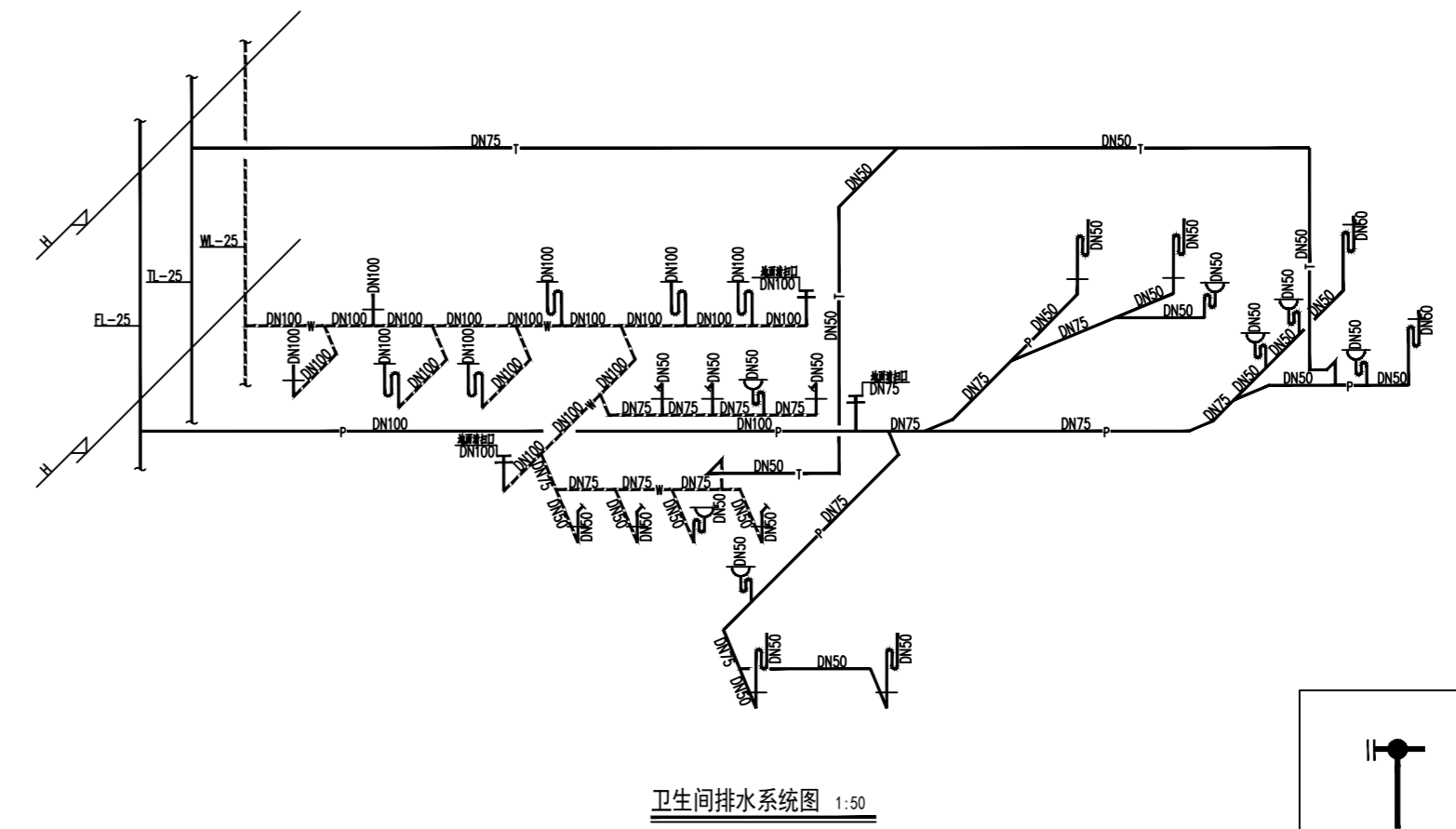
平面布置图
1:50



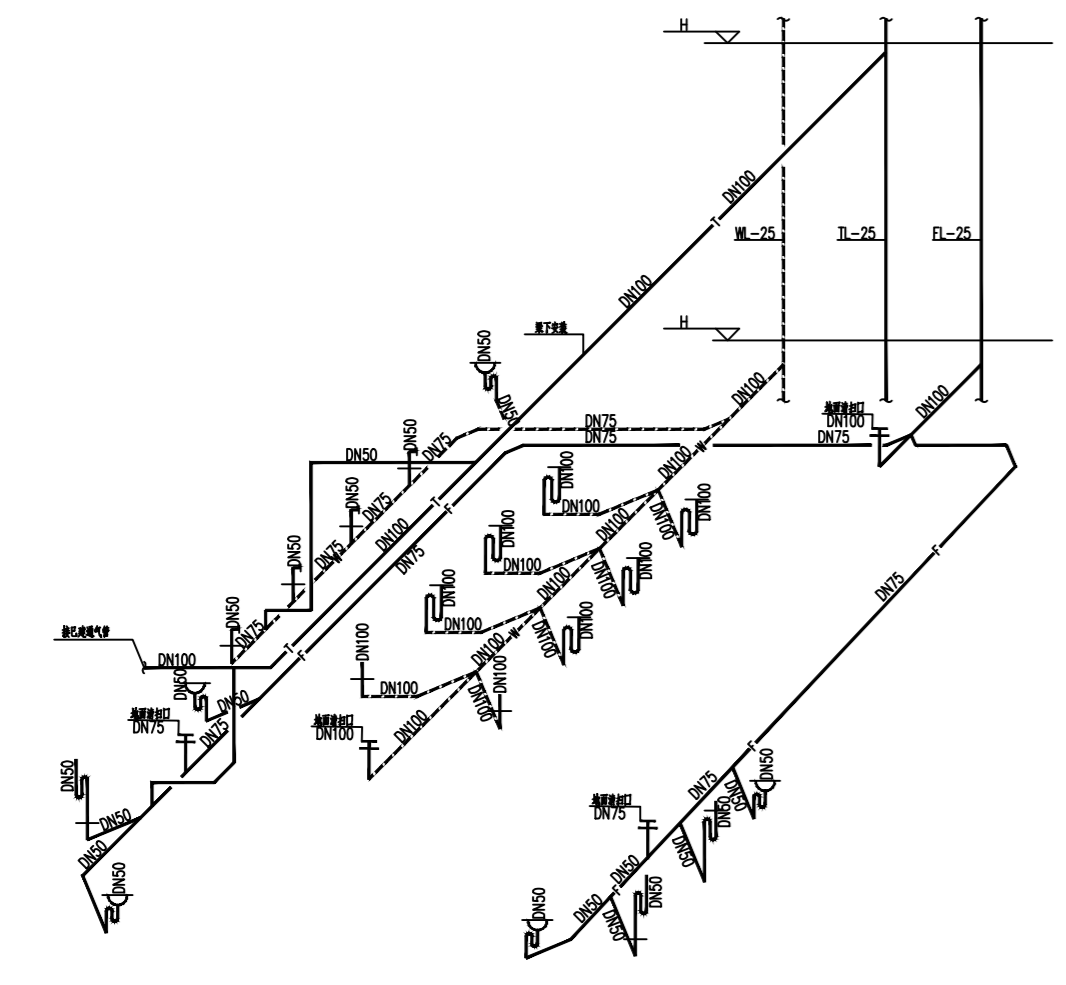
卫生间给水系统图 1:50



卫生间给水系统图 1:50



卫生间排水系统图 1:50



卫生间排水系统图 1:50

- 规格870mm安装
- 规格450mm安装
- 规格1000mm安装
- 规格200mm安装
- 规格100mm安装

不得复印图纸尺寸施工,如有任何不妥事宜,请在施工前与设计单位沟通。本图设计内容未经设计单位许可不得在其他地方使用。

更改版次 Rev	更改原因 Cause	日期 Date

注册章 (项目负责人)

注册章 (专业负责人)

防火设计自审章

出图章
未加盖出图章本图无效

建设单位 Client
常州市第一人民医院

项目名称 Project Title
第一人民医院门诊楼一楼卫生间改造项目

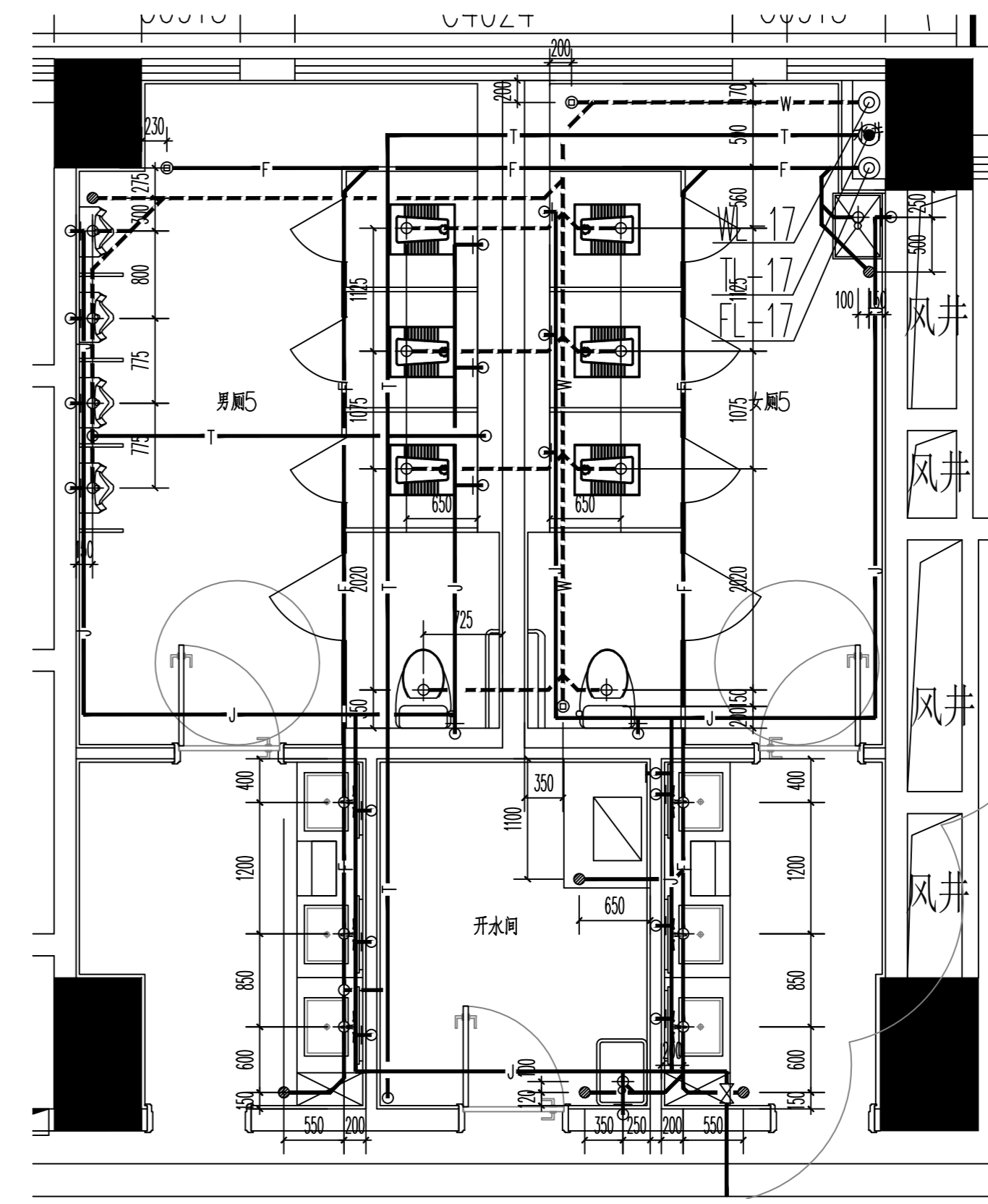
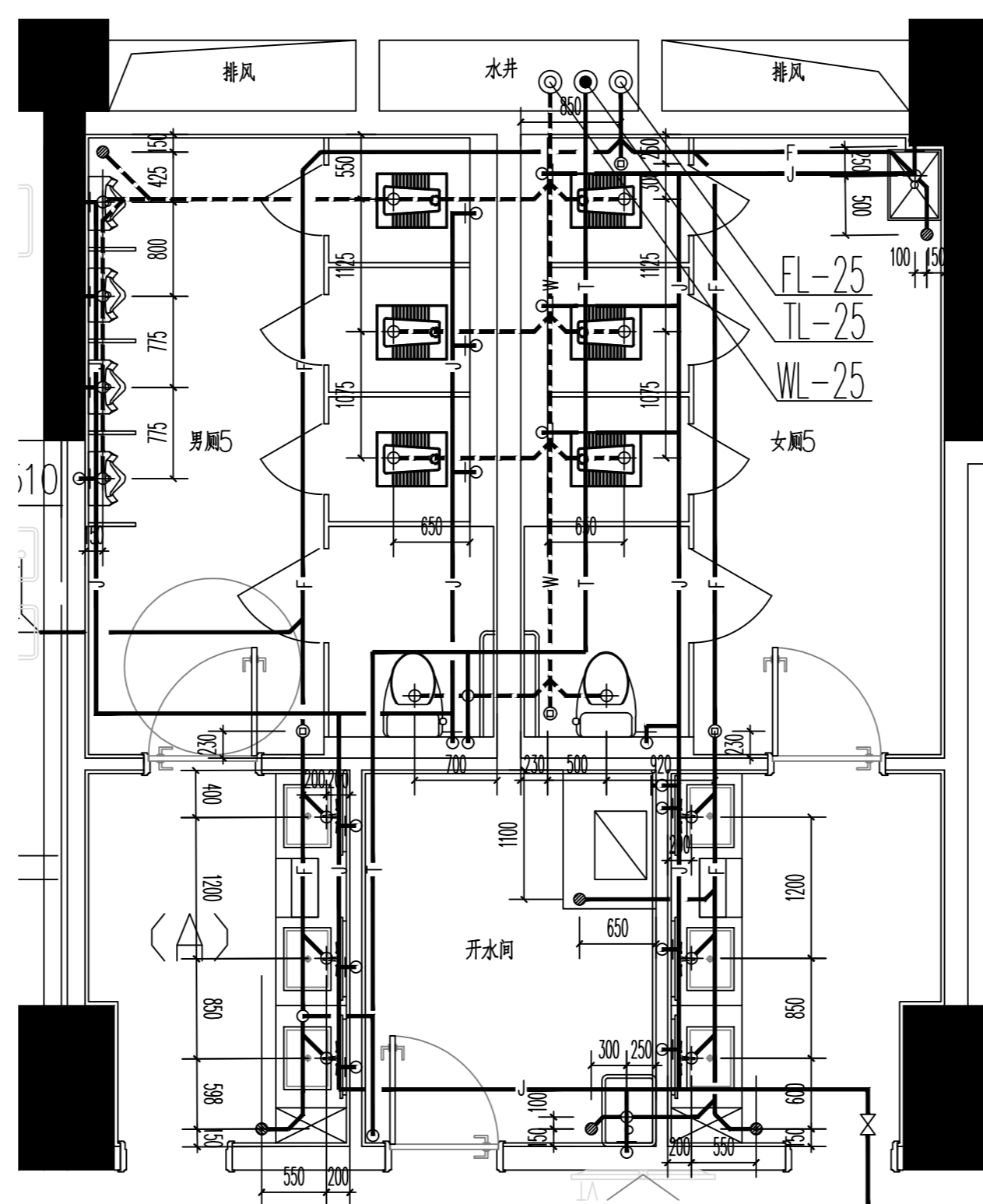
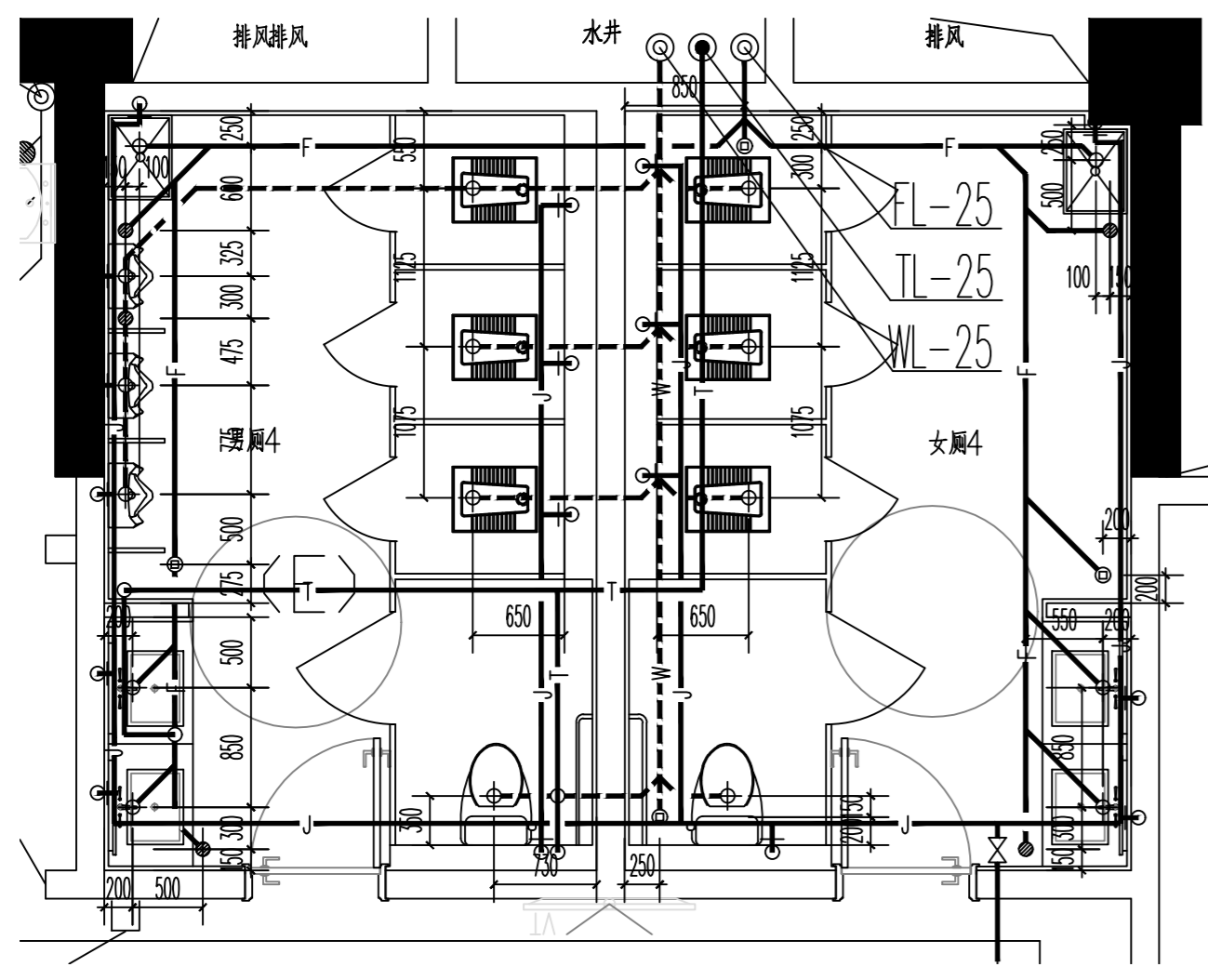
设计编号 Project NO	SN2023403	比例 Scale	1:50
图号 Drawing NO	水施-04	日期 Date	2023-12
版本号 Version NO	1.0	总序号 Serial NO	

图纸名称 Drawing Title
二层卫生间大样图(二)

	姓名 Name Typed	签名 Signature
批准 Approved		
审定 Authorized		
审核 Audited		
项目负责人 Project Manager		
专业负责人 Discipline Responsible		
校对 Checked		
设计 Designed		
绘图 Drawn		
方案 Plan Provided		

江苏筑森建筑设计有限公司
DESIGN OF CENTURY ARCHITECTURE CO.,LTD.
筑森设计 甲级设计证书号 甲级A232019393

姓名	
姓名	
姓名	
姓名	
姓名	

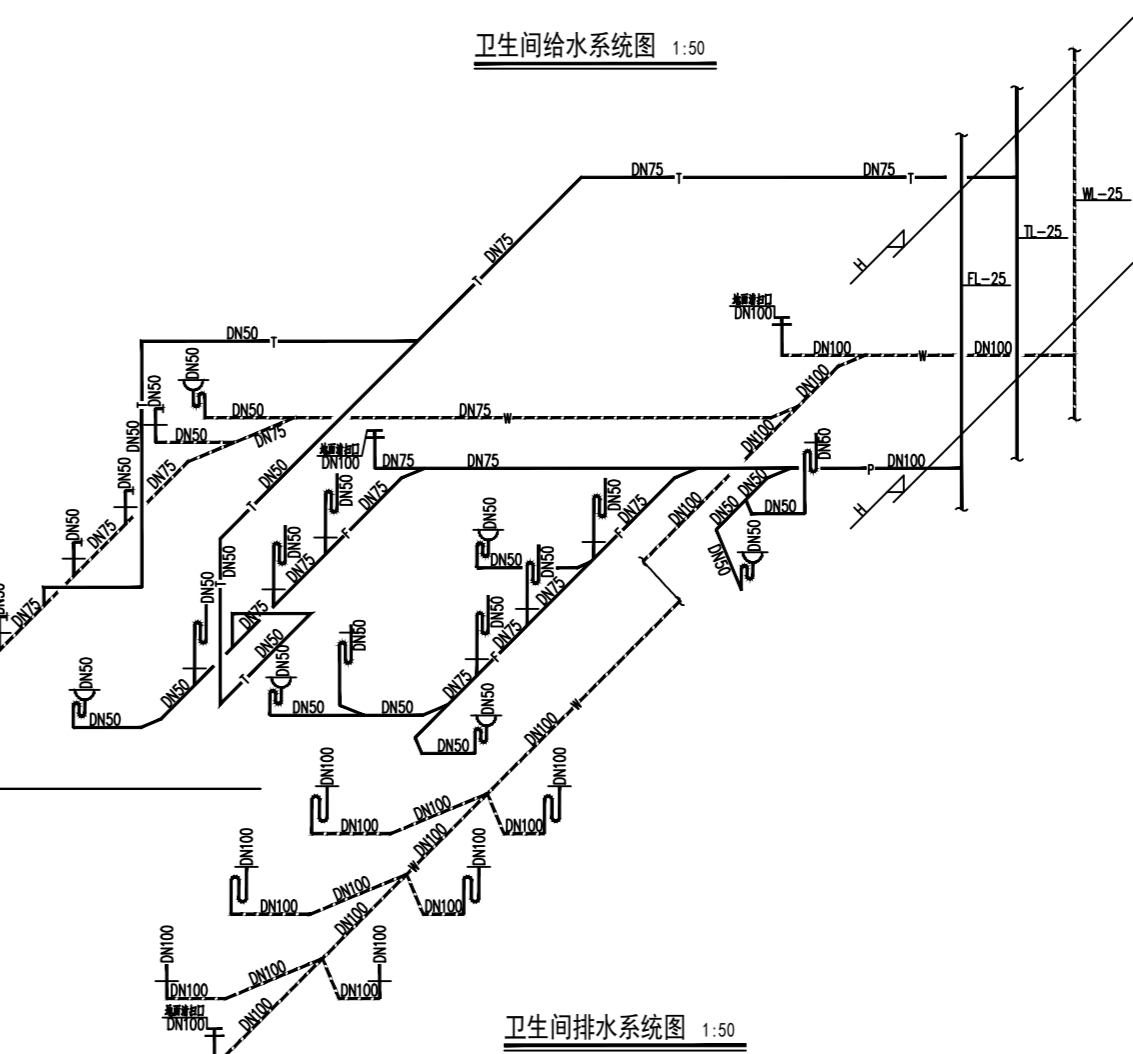
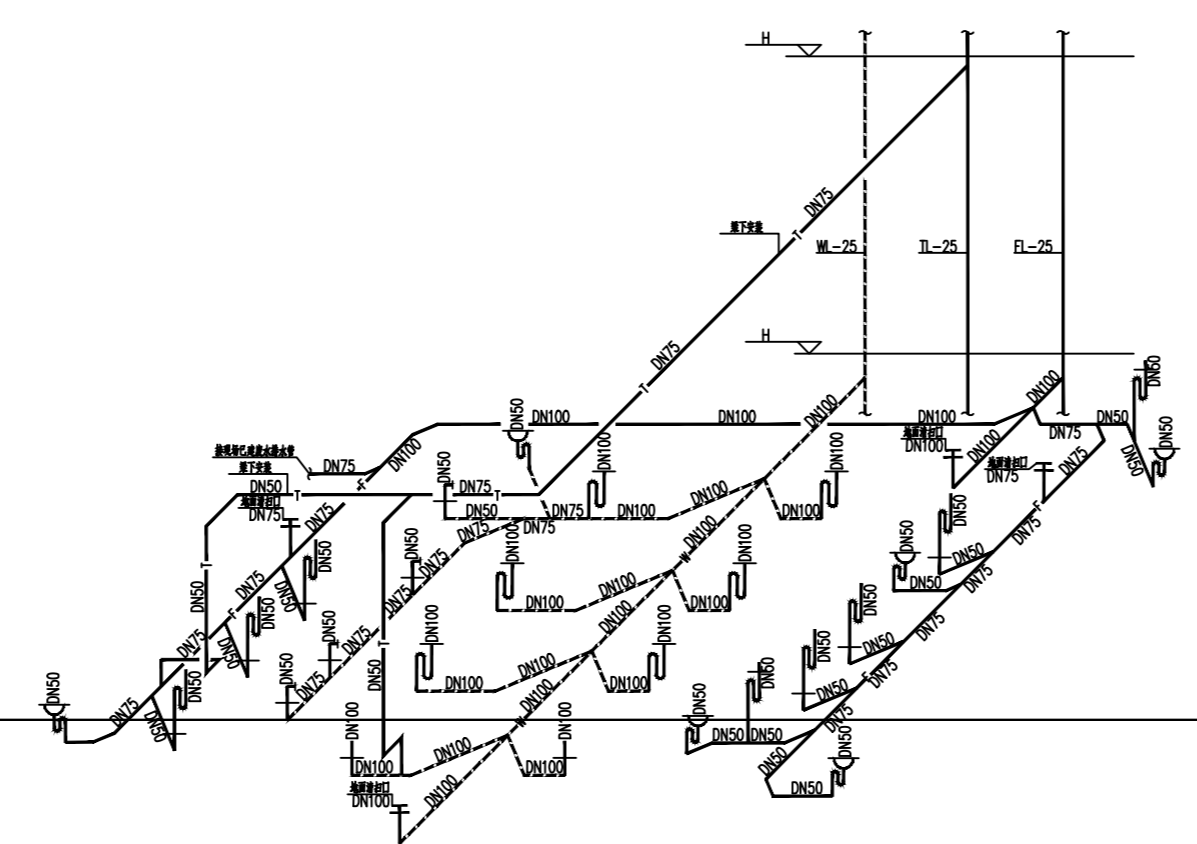
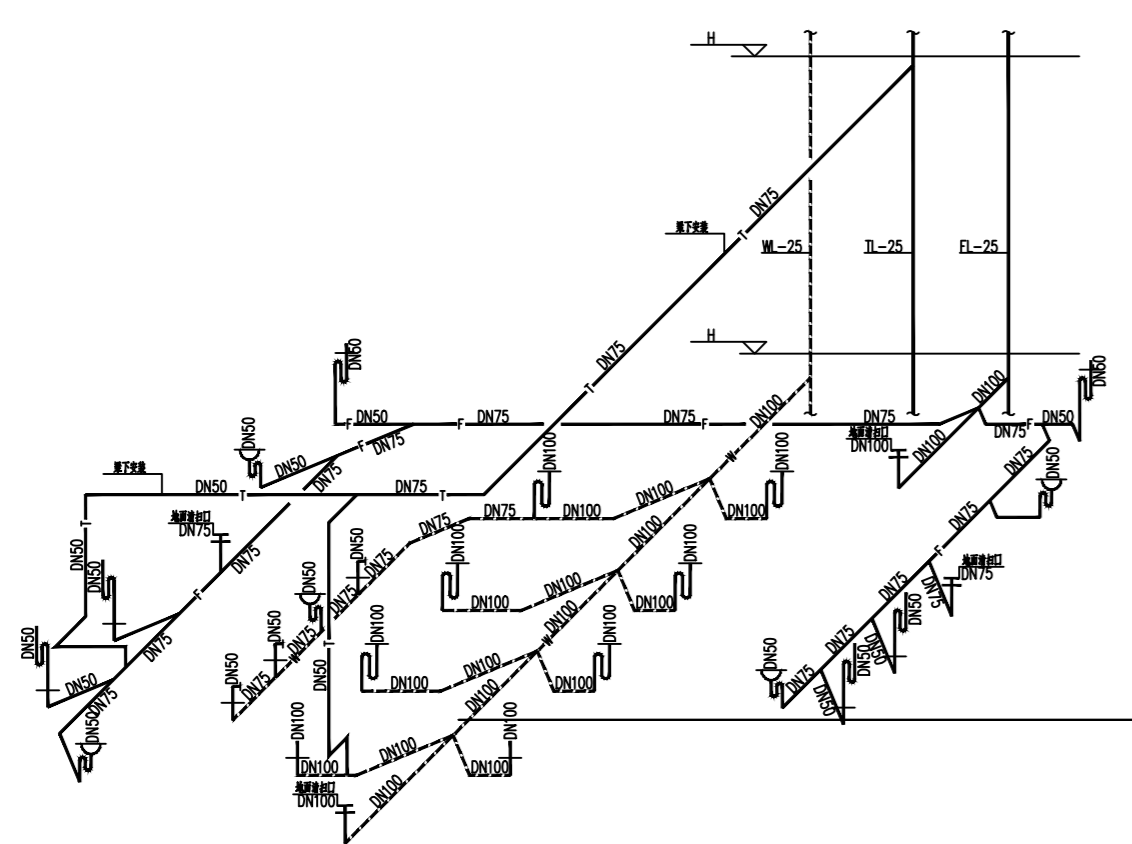
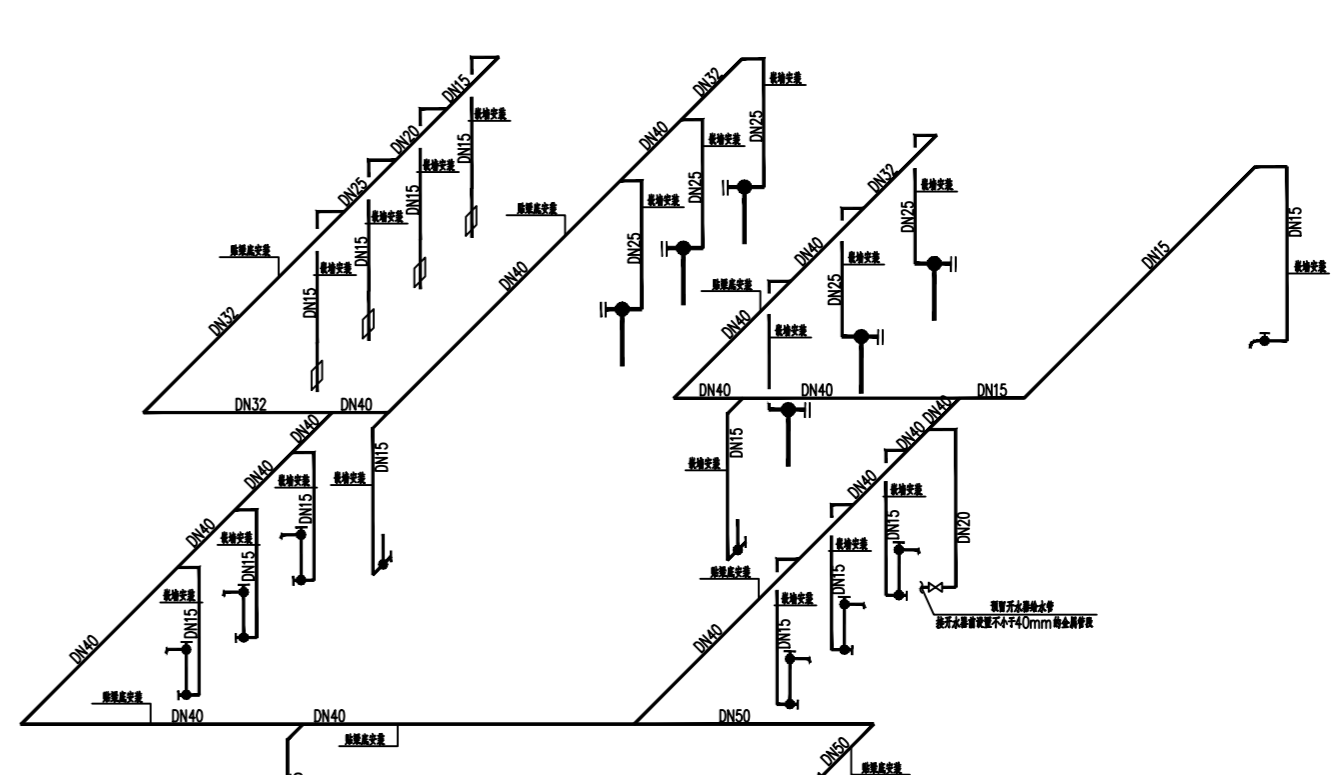
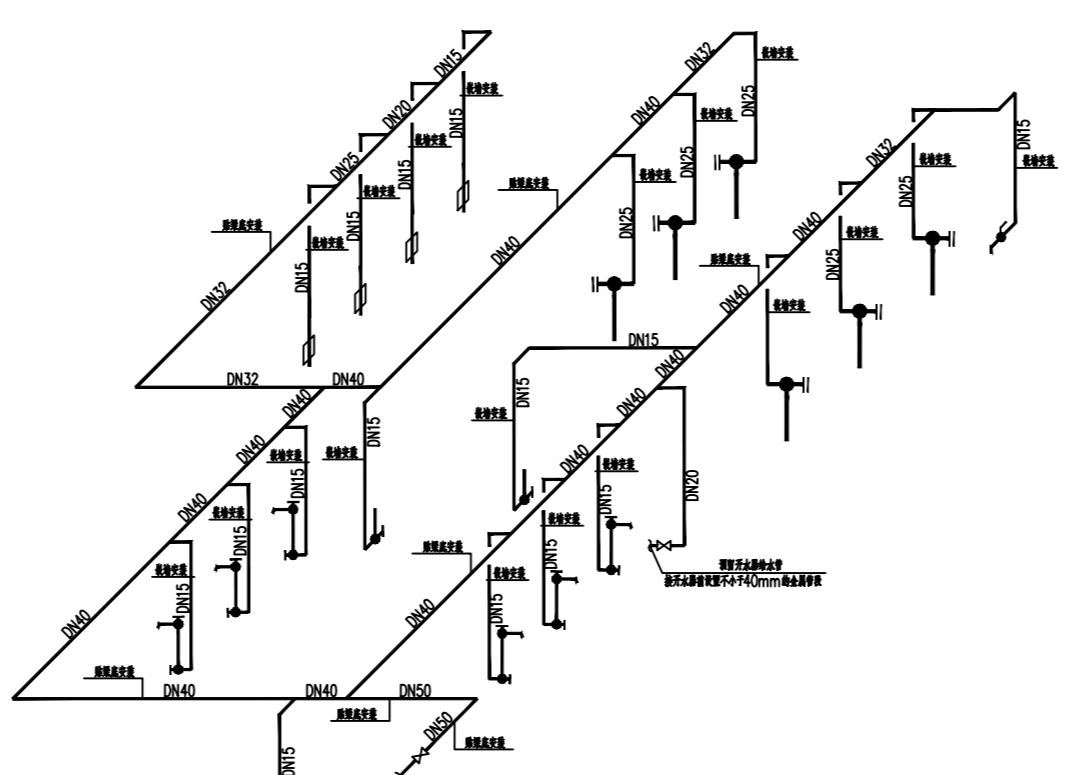
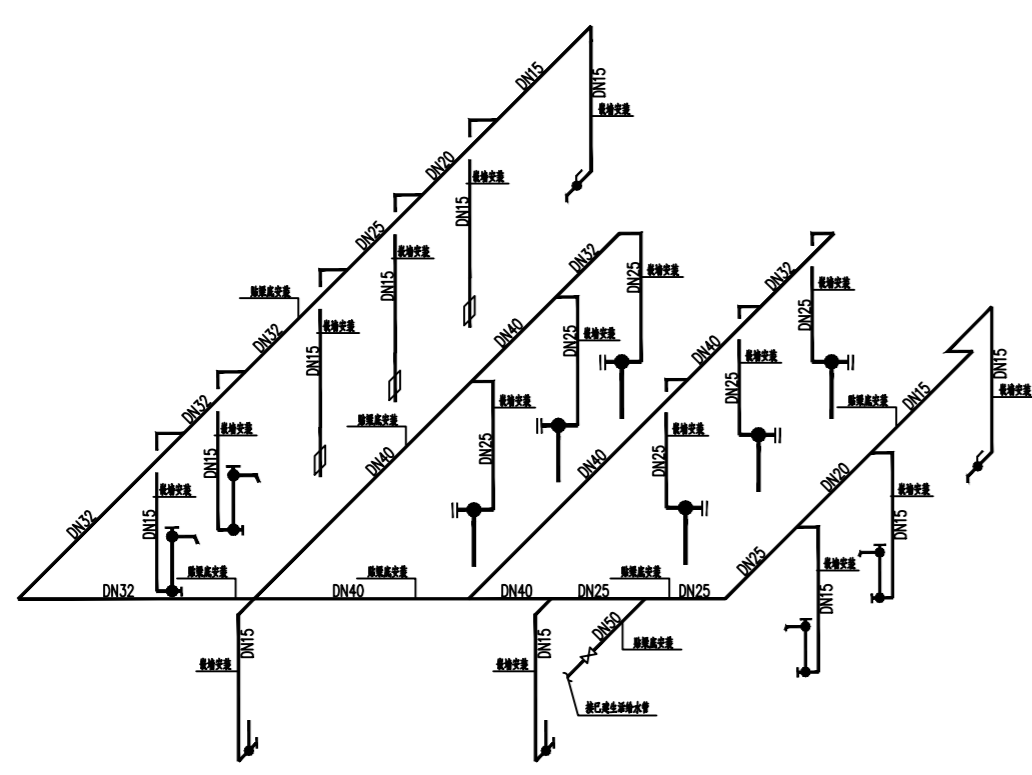


平面布置图 1:50

平面布置图 1:50

平面布置图 1:50

- 间距370mm 支管
- 间距450mm 支管
- 间距1000mm 支管
- 间距200mm 支管
- 间距100mm 支管



卫生间给水系统图 1:50

卫生间给水系统图 1:50

卫生间给水系统图 1:50

卫生间排水系统图 1:50

卫生间排水系统图 1:50

卫生间排水系统图 1:50

不得复印图尺寸施工,如有任何不妥事宜,请在施工前与设计部洽商。本图设计内容未经设计单位许可不得在其他地方使用。

灯具图例	名称
—	LED灯带
•	ø100嵌入式防水筒灯
—	50宽嵌入式灯带

注: 此符号为地面装饰起锚点
所有门套石材均ST-01 云来挂表石材

地面图例		
□	800*800防滑地砖	CT 01
□	800*800防滑地砖	CT 02
□	云来挂表石材(门套石)	ST 01
□	云来挂表石材	云来挂表石材

更改版次 Rev	更改原因 Cause	日期 Date

注册章 (专业负责人)

防火设计自审章

出图章
未加章出图非本图无效

建设单位 Client
常州市第一人民医院

项目名称 Project Title
第一人民医院门诊楼一层卫生间改造项目

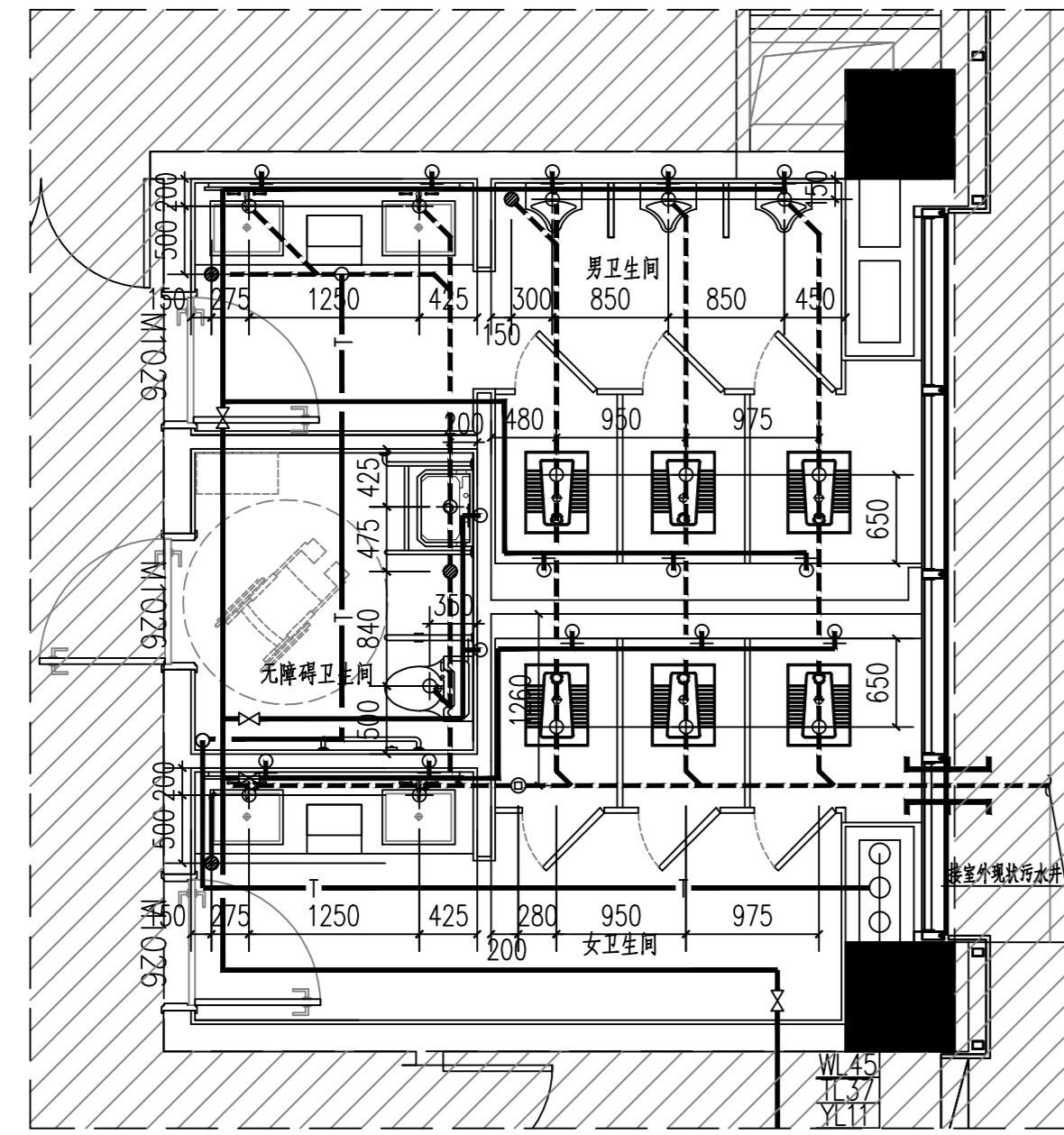
设计编号 Project NO	SN2023403	比例 Scale	1:50
图号 Drawing NO	水施-05	日期 Date	2023-12
版本号 Version NO	1.0	总序号 Serial NO	

图纸名称 Drawing Title
三~六层卫生间大样图

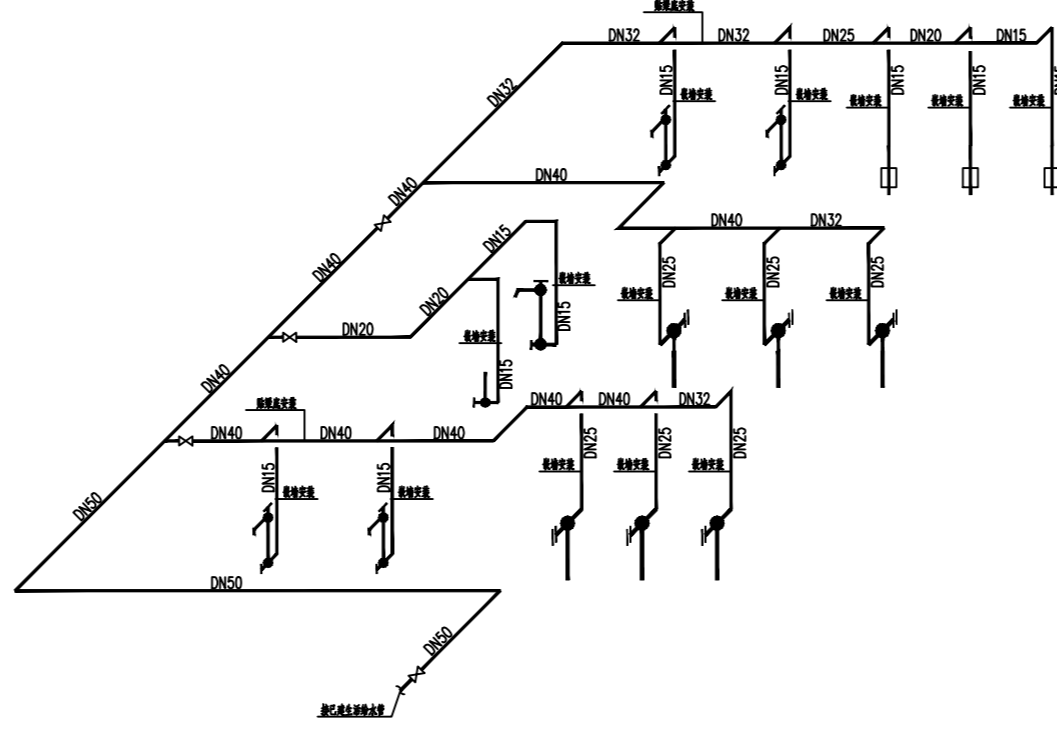
批准 Approved	姓名 Name Typed	签名 Signature

江苏筑森建筑设计有限公司
DESIGN OF CENTURY ARCHITECTURE CO.,LTD.
筑森设计 甲级设计证书号 甲级A232019393

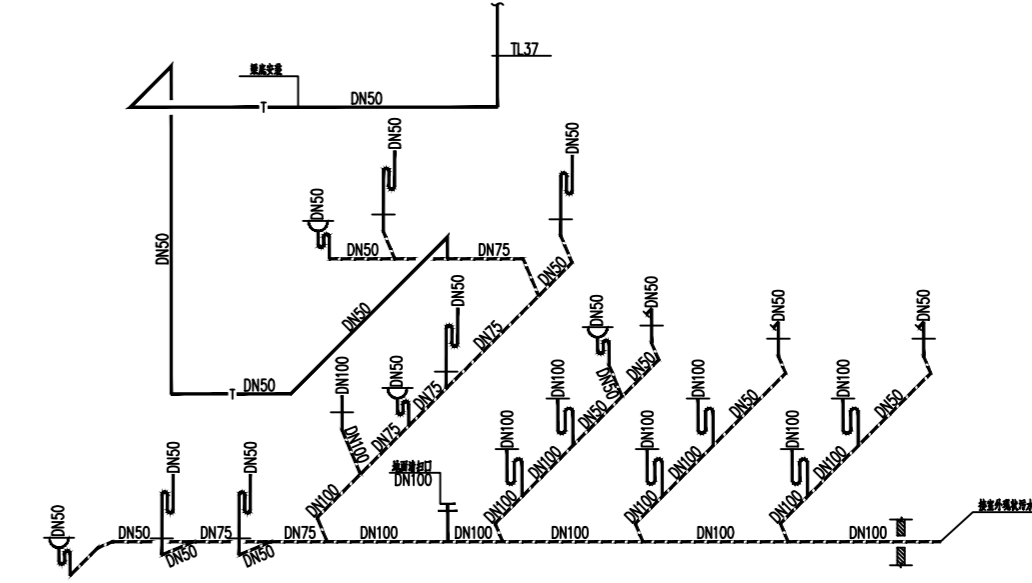
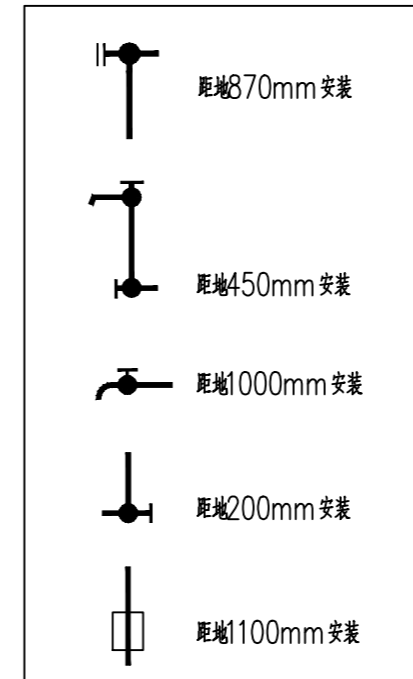
专业	姓名	日期
建筑		
给排水		
暖通		
电气		



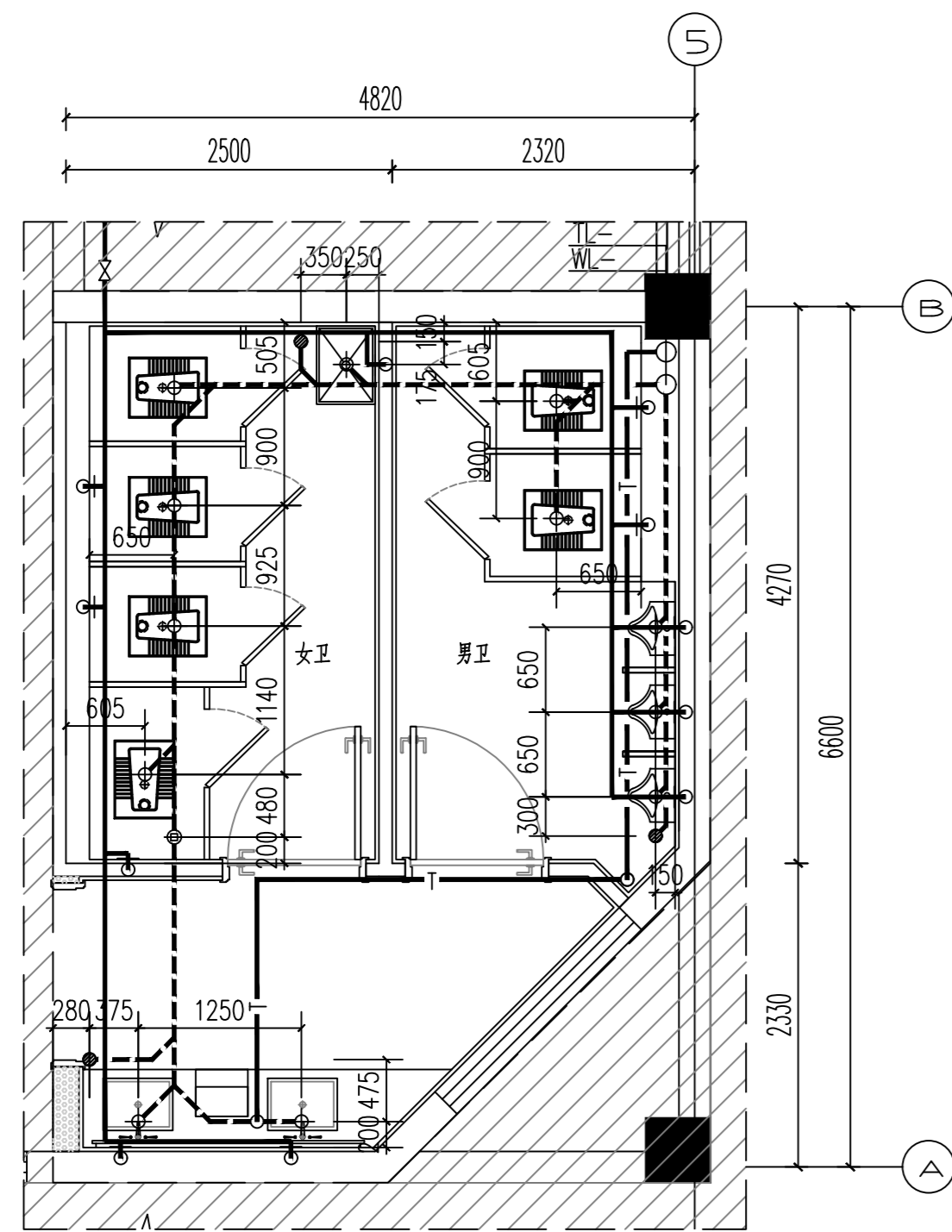
卫生间平面布置图 1:50



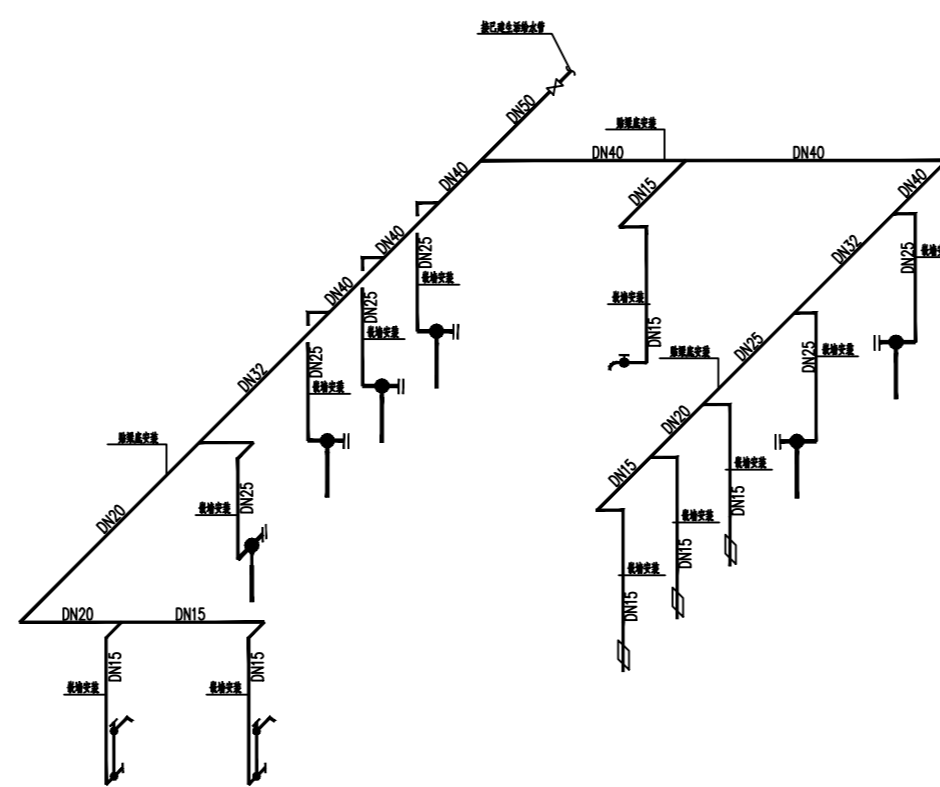
卫生间给水系统图 1:50



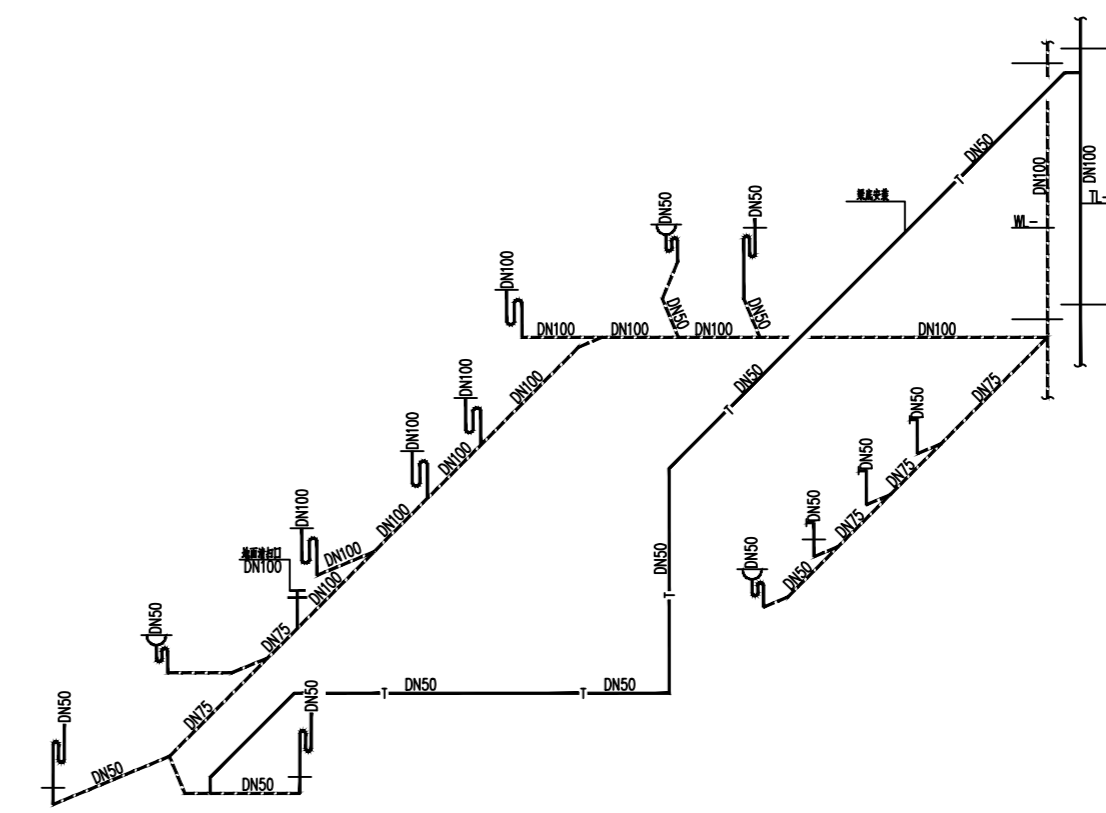
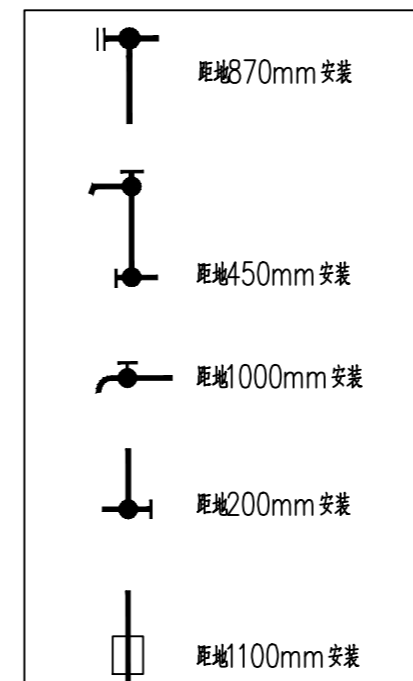
卫生间排水系统图 1:50



卫生间平面布置图 1:50



卫生间给水系统图 1:50



卫生间排水系统图 1:50

不得复印图纸尺寸施工,如有任何不妥事宜,请在施工前与设计单位沟通。本图设计内容未经设计单位许可不得在其他地方使用。

更改版次 Rev	更改原因 Cause	日期 Date
----------	------------	---------

注册章 (项目负责人)

注册章 (专业负责人)

防火设计自审章

出图章

未加盖出图章本图无效

建设单位 Client

常州市第一人民医院

项目名称 Project Title

第一人民医院1号门诊楼一楼卫生间改造项目

设计编号 Project NO.	SN2023403	比例 Scale	1:50
图号 Drawing NO.	水施-06	日期 Date	2023-12
版本号 Version NO.	1.0	总序号 Serial NO.	

图纸名称 Drawing Title

3号、5号楼卫生间大样图

	实名 Name Typed	签名 Signature
批准 Approved		
审定 Authorized		
审核 Audited		
项目负责人 Project Manager		
专业负责人 Discipline Responsible		
校对 Checked		
设计 Designed		
绘图 Drawn		
方案 Plan Provided		

江苏筑森建筑设计有限公司
DESIGN OF CENTURY ARCHITECTURE CO.,LTD.

筑森设计 甲级设计证书号 甲级A232019393