

上兴镇经开区停车场配套工程

# 施工图设计

江苏新世纪现代建筑设计有限公司



## 1 规范、规程

- 1、部颁《公路路基设计规范》(JTJ D30-2015);
- 2、部颁《公路路基施工技术规范》(JTJ/T3610-2019);
- 3、部颁《公路水泥混凝土路面设计规范》(JTJ D40-2011);
- 4、部颁《公路水泥混凝土路面施工技术细则》(JTJ F30-2014);
- 5、部颁《公路路面基层施工技术细则》(JTJ/T F20-2015);
- 6、部颁《公路路基路面现场测试规程》(JTJ 3450—2019);
- 7、部颁《公路试验规程》(JTJ E40-2007);
- 8、部颁《公路工程质量检验评定标准》(JTJ F80/1-2017)。

## 2 路基、路面及排水设计与施工

### 2.1 路面设计

#### 2.1.1 场地路面结构参数

场地水泥路面按轻交通荷载等级控制,设计弯拉强度  $f_{cm}=4.0\text{MPa}$ ,弯拉弹性模量  $E_c=2.7\times 10^4\text{MPa}$ 。

#### 2.1.2 路面结构设计

18cmC30 砼面层+平均 5cm 碎石调平+80cm 建筑垃圾+原槽整平压实。

为便于排水,场地整体坡向北侧,横坡 1%。

#### 2.1.3 材料要求

##### (1) 碎石

碎石最大粒径不超过 40mm。压碎值不大于 30%,含泥量不大于 5%。碎石宜采用石灰岩轧制。

##### (2) 水泥混凝土路面

水泥应采用强度高、收缩性小,耐磨性强的水泥。其物理性能和化学成份应符合《通用硅酸盐水泥》(GB 175-2007)的规定,并应符合《公路水泥混凝土路面施工技术细则》

(JTJ F30-2014)的规定。

粗集料应符合《公路水泥混凝土路面施工技术细则》(JTJ F30-2014)表3.3.1及表3.3.2的要求。

细集料应符合《公路水泥混凝土路面施工技术细则》(JTJ F30-2014)表3.4.2及表3.4.3的要求。外加剂应符合《公路水泥混凝土路面施工技术细则》(JTJ F30-2014)表3.6.1的要求。

## 3 路面施工方法及注意事项

### (1) 建筑垃圾施工要求

#### ①摊铺厚度

每层摊铺厚度不大于 30cm。

#### ②压实工艺

建筑垃圾填筑采用挖掘机等履带车进行排压,随后用不小于 25t 光轮振动压路机振动碾压。建筑垃圾摊铺找平后,先用挖掘机等履带车进行排压,然后采用振动压路机慢速碾压,使表面初压平整,再挂强振碾压,当压实度达到要求后,最后再用振动压路机不挂振碾压,以消除轮迹。振动压路机强振碾压遍数,应根据试验段施工确定,压实质量满足要求。

#### ③质量控制

建筑垃圾质量控制采用施工参数与压实质量检测同时控制的双控办法,为确保建筑垃圾填筑路基的质量,在施工过程中重点对每层的填筑厚度、填料的最大粒径、压实机械吨位及其碾压速度、碾压遍数等加以严格控制。

控制压实机械功能及遍数,要求每工作面压实机械采用不小于 25t 重型振动压路机,并配备一定数量 21t-25t 三轮压路机、每标配备一台振动力不小于 50t 的拖振或振动压路机;压实遍数:重型振动压路机不小于 6 遍,三轮压路机 3 遍以上,最后两遍压实沉降差平均值 $<5\text{mm}$ ,标准差 $<3\text{mm}$ ,表观无明显轮迹。并满足压实度要求。

### (2) 水泥混凝土路面

路面的施工必须按设计要求,严格执行《公路水泥路面施工技术规范》(JTJ

F30-2003)、《公路路面基层施工技术规范》(JTJ034-2000)各条文,质量检查标准应符合《公路工程质量检验评定标准》(JTJ F80/1-2004)和有关施工规范的规定,设计推荐的配合比,仅供施工单位参考。

混凝土配制弯拉强度的均值应按下列式计算:

$$f_{rm} = \frac{f_r}{1-1.04c_v} + ts$$

式中:  $f_{rm}$ : 混凝土试配弯拉强度的均值 (MPa);

$f_r$ : 混凝土弯拉强度标准值 (MPa);

$c_v$ : 混凝土弯拉强度的变异系数,按JTJ D40-2011表3.0.2取用;

$s$ : 混凝土弯拉强度试验样本的标准差 (MPa);

$t$ : 保证率系数,按样本数 $n$ 和断别概率 $p$ 参照JTJ D40-2011表7.5.5取用。

混凝土配合比设计在兼顾经济性的同时应满足弯拉强度、工作性、耐久性等三项技术要求。三项技术要求应符合(JTGF30-2003)的规定执行。

混凝土路面施工时应将计划用于铺筑水泥混凝土面层的各层材料,至少在用于工程之前28天,通过试验进行混合料组成配合比设计,应包括材料标准试验、混凝土弯拉强度、集料级配、水灰比、坍落度、水泥用量、质量控制等,承包人应及时提供所有设计、试验报告单和详细说明,报监理工程师批准。

水泥混凝土面层抗滑构造采用等间距刻槽,槽深5mm,槽宽3mm,槽间距20mm。硬刻槽机重量宜重不宜轻,硬刻槽时不应掉边角,亦不得中途抬起或改变方向,并保证硬刻槽到面板边缘。砼抗压强度达到40%后开始硬刻槽,并宜在两周内完成。硬刻槽后应随即将路面冲洗干净,并恢复路面的养生。

## 4 施工期间的交通管制及环保措施

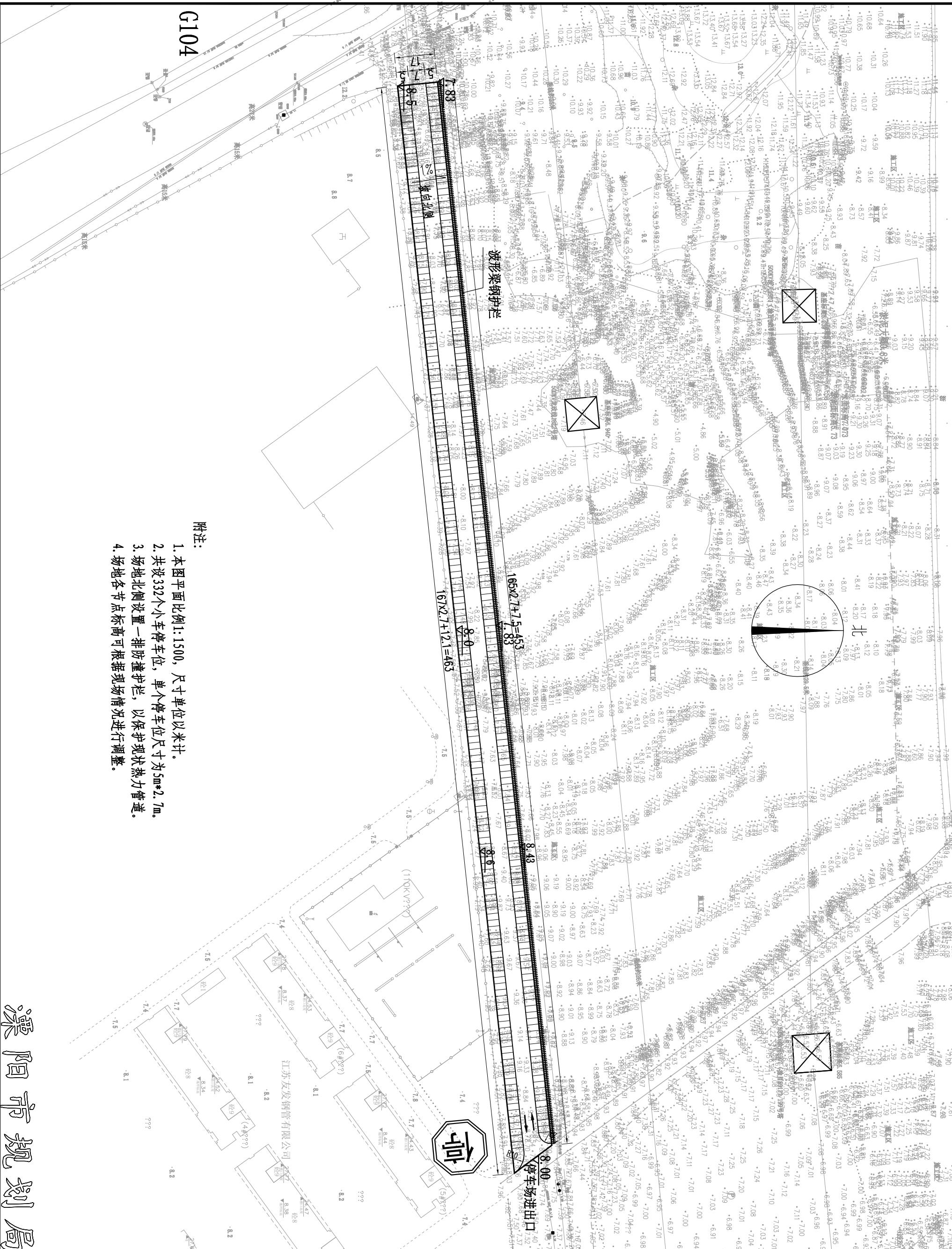
### 4.1 施工期间的交通管制

施工期间应有专人负责交通管理,设置齐全的警示、警告标志,防止因施工而发生交通事故;设立施工告示牌,引导车辆绕行。

### 4.2 施工期间的环保措施

施工期间应控制施工车辆及机械设备辐射的噪声、光污染对附近村镇的影响,对居民密集区禁止夜间施工,石灰等建筑材料不得露天堆放。堆料场应设在常年通风下侧;混凝土搅拌场的投料器应有防尘措施;施工用油库应设在远离居民区100米以上地方。

# 中兴大道

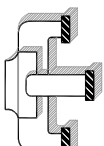


- 附注:
1. 本图平面比例1:1500, 尺寸单位以米计。
  2. 共设332个停车位, 单个停车位尺寸为5m\*2.7m。
  3. 场地北侧设置一排防撞护栏, 以保护现状热力管道。
  4. 场地各节点标高可根据现场情况进行调整。

# 溧阳市规划局

<b>江苏新世纪</b> 现代建筑设计有限公司 JIANGSU XINSHIJI Modern Architectural Design Institute Co., Ltd. 工程设计证书编号: A232021809 Engineering Design Certificate No. A232021809		<b>注册建筑师/工程师章:</b> REGISTERED ARCHITECT/ENGINEER'S APTX 张四平 张四平 张四平																
<b>公司出图章:</b> MAJOR PERMISSION STAMP		<b>合作设计:</b> CO-OPERATION																
<b>图名:</b> DRAWING: 总平面图 (S-2) PROJECT NAME: 上兴镇经开区停车场配套工程		<b>图纸会签:</b> DISCIPLINE JOINTLY SIGNED BY <table border="1"> <tr> <th>姓名</th> <th>姓名</th> <th>日期</th> </tr> <tr> <td>潘城</td> <td>潘城</td> <td></td> </tr> <tr> <td>张从余</td> <td>张从余</td> <td></td> </tr> <tr> <td>乐珊珊</td> <td>乐珊珊</td> <td></td> </tr> <tr> <td>管云杰</td> <td>管云杰</td> <td></td> </tr> </table>		姓名	姓名	日期	潘城	潘城		张从余	张从余		乐珊珊	乐珊珊		管云杰	管云杰	
姓名	姓名	日期																
潘城	潘城																	
张从余	张从余																	
乐珊珊	乐珊珊																	
管云杰	管云杰																	
<b>设计编号:</b> PROJECT NUMBER 外项号 SUB-DIVISION 日期 DATE		<b>阶段:</b> STAGES 比例 SCALE 图号 DRAWING NUMBER																

本图设计内容未经本公司同意不得在其他地方使用, 抄袭及复制, 所有尺寸需以图中标注为准, 不得随意更改尺寸施工, 如有任何不清晰, 请在施工前与设计师会商, 未经签字盖章本图无效。



江苏新世纪

现代建筑设计有限公司

JIANSHU XINSHIJI Modern Architectural Design Institute Co., Ltd.

工程设计证书编号: A232021809

Engineering Design Certificate No. A232021809

合作设计:

CO-OPERATION

公司出图章:

MAJOR PERMISSION STAMP

注册建筑师/工程师章:  
REGISTERED ARCHITECT/ENGINEER'S AFTX

姓名	签名	日期
NAME	SIGNATURE	DATE
批准	董方	
审批	张四平	
审核	张四平	
设计总负责	张四平	
专业负责	张四平	
校对	狄奇彬	
设计	潘城	

图纸会签			
姓名	签名	日期	专业
NAME	SIGNATURE	DATE	DISCIPLINE
建筑	潘城		ARCHITECTURE
结构	潘城		STRUCTURE
给排水	张从余		WATERWAST WATER
电	乐嘉雨		ELECTRIC
暖通	管云杰		HVAC

建设单位: 江苏中兴产业投资发展集团有限公司

工程名称: 上兴镇经开区停车场配套工程

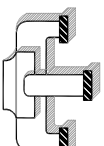
图名: 工程数量汇总表 (S-3)

设计编号	阶段	建设
PROJECT NUMBER	STAGES	STATUS
分项号	比例	见图
SUB-DIVISION	SCALE	SEE DRAWING
日期	图号	
DATE	DRAWING NUMBER	

本图设计内容未经本公司同意不得在其他地方使用、抄袭及复制。所有尺寸均以图中标注为准,不得量取图样尺寸施工。如有任何不详尽处,请在施工前与设计所会商。未经签名盖章本图无效。

项目	18cm C35砼 (m <sup>2</sup> )	碎石垫层 (m <sup>3</sup> )	建筑垃圾 (m <sup>3</sup> )	割缝灌缝处理 (m)	硬刻槽 (m <sup>2</sup> )	土方开挖 (m <sup>3</sup> )	热熔标线 (m <sup>2</sup> )	停车让行标志 (个)	警示桩 (个)	G1-B-2E波形梁护栏 (m)	备注
合计	7792.0	396.6	6644.1	28345	7792.0	8025.8	533.8	1	2	453.0	

图名: 工程数量汇总表 (S-3)



江苏新世纪

现代建筑设计有限公司

JIANSHU XINSIJI Modern Architectural Design Institute Co., Ltd.

工程设计证书编号: A232021809

Engineering Design Certificate No. A232021809

合作设计:

CO-OPERATION

公司出图章:

MAJOR PERMISSION STAMP

注册建筑师/工程师章:

REGISTERED ARCHITECT/ENGINEER'S AFTX

姓名	签名	日期
批准	董方	
审核	张四平	
审校	张四平	
设计总负责	张四平	
专业负责	张四平	
校对	狄奇彬	
设计	潘城	

图纸会签			
姓名	签名	日期	专业
潘城	潘城		结构
张从余	张从余		给排水
乐嘉雨	乐嘉雨		电气
管云杰	管云杰		暖通

建设单位: 江苏中兴产业投资发展集团有限公司

工程名称: 上兴镇经开区停车场配套工程

图名: 结构大样图 (S-4)

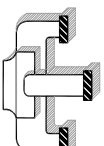
设计编号	阶段	建施
分项号	比例	见图
日期	图号	

本图设计内容未经本公司同意不得在其他地方使用、抄袭及复制。所有尺寸均以图中标注为准,不得量取图样尺寸施工。如有任何不严谨处,请在施工前与设计所会商。未经签名盖章本图无效。

自然区划	IV <sub>1</sub>
路基土组	低液限粘土 中湿
路面结构	<p>18cm C35 水泥混凝土 平均 5cm 碎石 80cm 建筑垃圾 原槽整平压实</p>
厚度	103cm

混凝土设计等拉强度  $f_{cm}=4.0MPa$   
混凝土等拉弹性模量  $E_c=27000MPa$

注:  
1. 图中尺寸均以厘米为单位。



江苏新世纪

现代建筑设计有限公司

JIMSOU XINSIJI Modern Architectural Design Institute Co., Ltd.

工程设计证书编号: A232021809

Engineering Design Certificate No. A232021809

合作设计:  
CO-OPERATION

公司出图章:  
MAJOR PERMISSION STAMP

注册建筑师/工程师章:  
REGISTERED ARCHITECT/ENGINEER'S AFFIX

姓名	签名	日期
批准	董方	
审定	张国平	
审核	张国平	
设计总负责	张国平	
专业负责	张国平	
校对	狄奇彬	
设计	潘城	

姓名	签名	日期
建筑	潘城	
结构	潘城	
给排水	张从余	
电	乐嘉雨	
暖通	管云杰	

建设单位:  
CLIENT: 江苏中兴产业投资发展集团有限公司

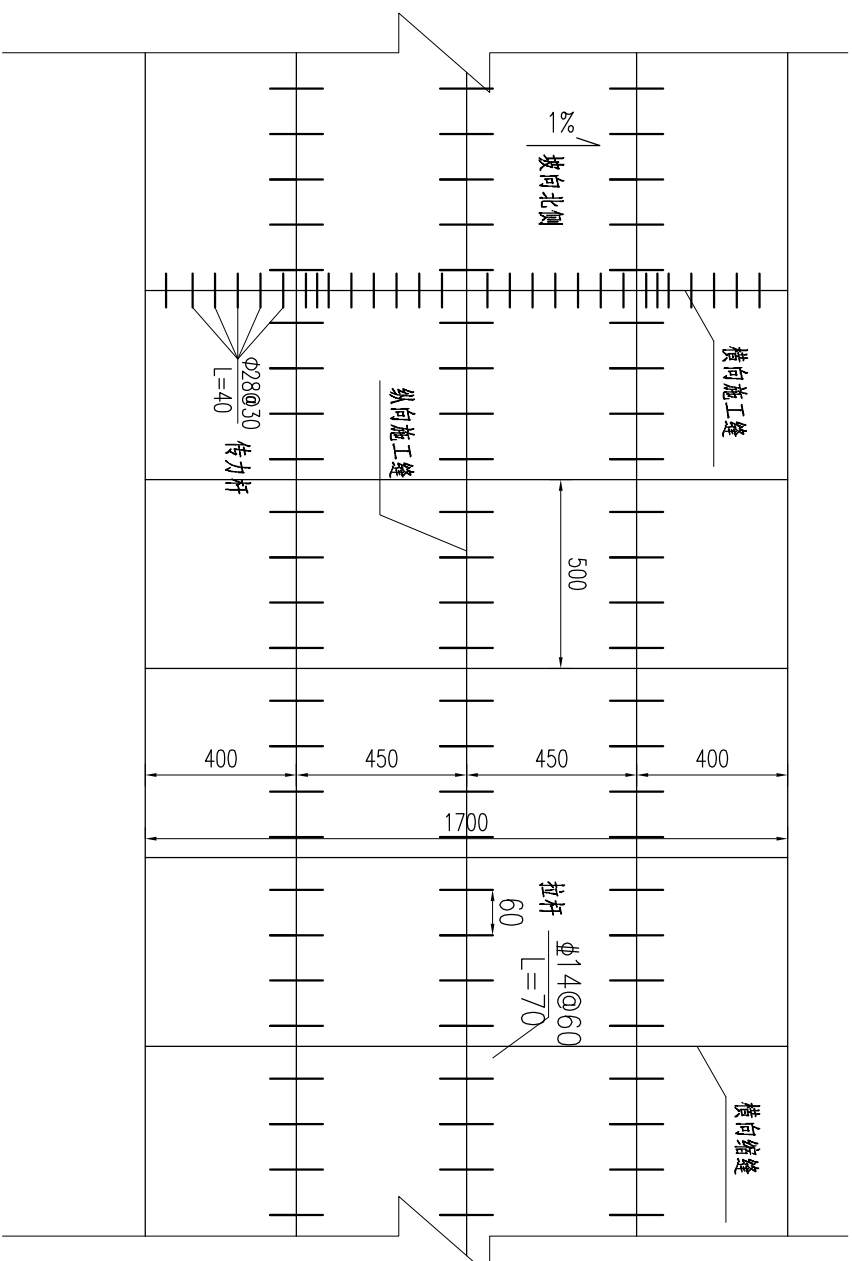
工程名称:  
PROJECT NAME: 上兴镇经开区停车场配套工程

图名:  
DRAWING: 结构大样图 (S-4)

设计编号	阶段	建设
分项号	比例	见图
日期	图号	

本图设计内容未经本公司同意不得在其他地方使用、抄袭及复制。所有尺寸均以图中标注为准,不得量取图样尺寸施工,如有任何不详尽处,请在施工前与设计所会商。未经签名盖章本图无效。

### 混凝土场地板块划分示意图

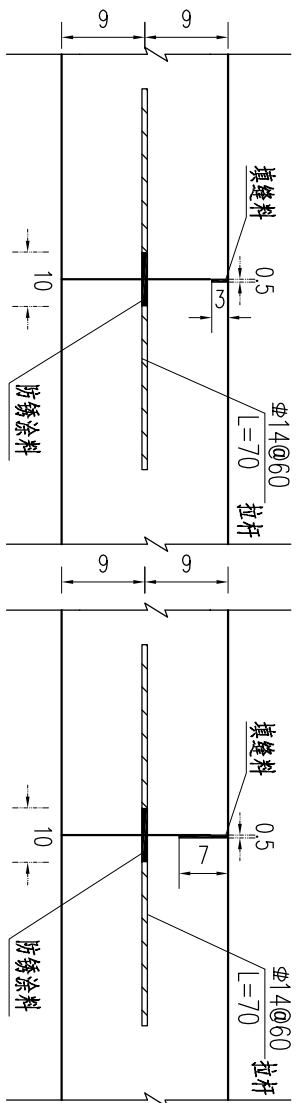


注:

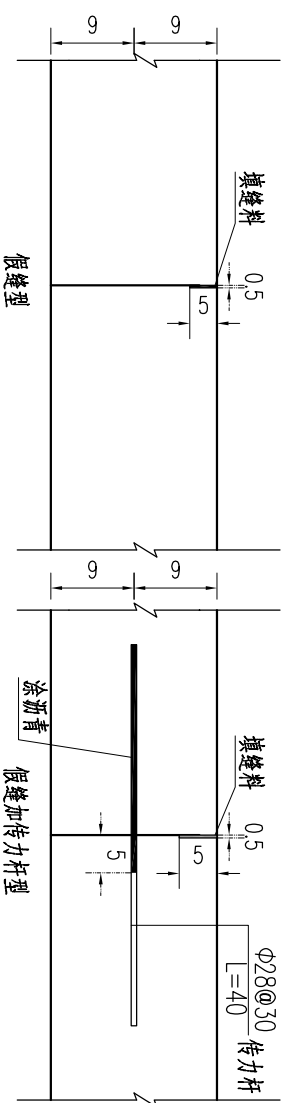
- 1.图中尺寸单位以厘米计。
- 2.本工程混凝土面板的纵向施工缝及纵向缩缝与道路中心线平行。纵向施工缝采用假缝,纵向缩缝采用假缝,纵向施工缝与纵向缩缝均应设置拉杆。横向施工缝应尽量设在缩缝处,并做成平缝加传力杆型,详见横向施工缝构造图。
- 3.纵向缩缝采用假缝型,在临近胀缝或路面自由端部的三条缩缝采用假缝加传力杆型,横向施工缝应尽量设在缩缝处,并做成平缝加传力杆型,详见横向施工缝构造图。
- 4.胀缝设在与其他建筑物相接处。
- 5.水泥混凝土路面采用真空吸水养护,缩缝采用锯缝机锯缝。
- 6.按缝板应选用能适应混凝土面板膨胀、收缩、施工时不变形、耐久性良好的材料。填缝料应选用与混凝土面板缝壁粘结力强、回弹性好、能适应混凝土面板收缩、不溶于水和不渗水、高温时不溢出、低温时不脆裂和耐久性好的材料。
- 7.板块长度可根据现场进行调整,原则上不大于1.35,板块总面积不大于25平方米。设计要求其纵向和横向接缝应垂直相交,纵缝两侧的横缝不得互相错位。



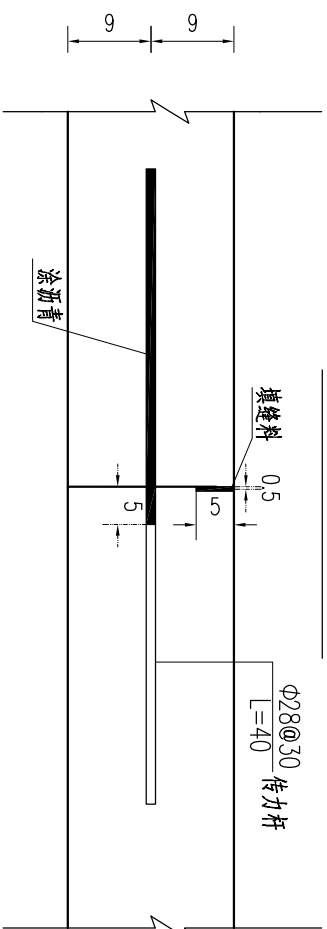
### 纵向施工缝构造



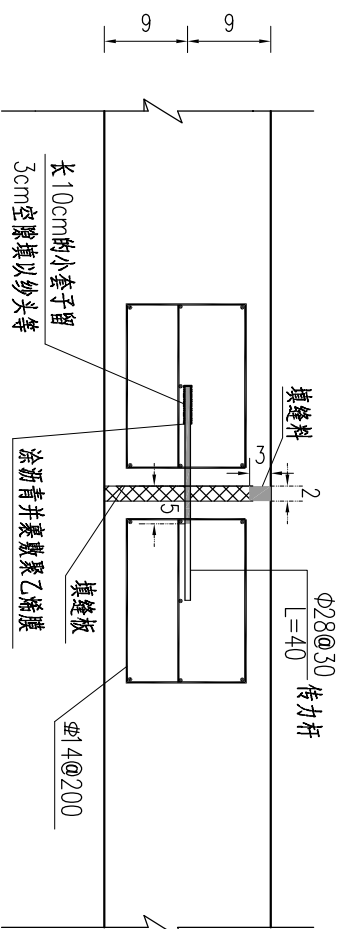
### 横向缩缝构造



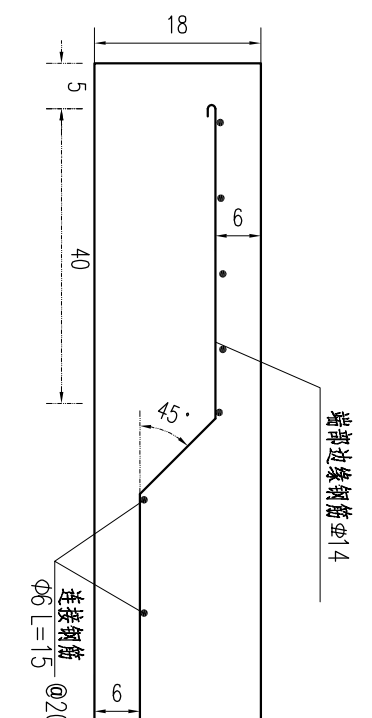
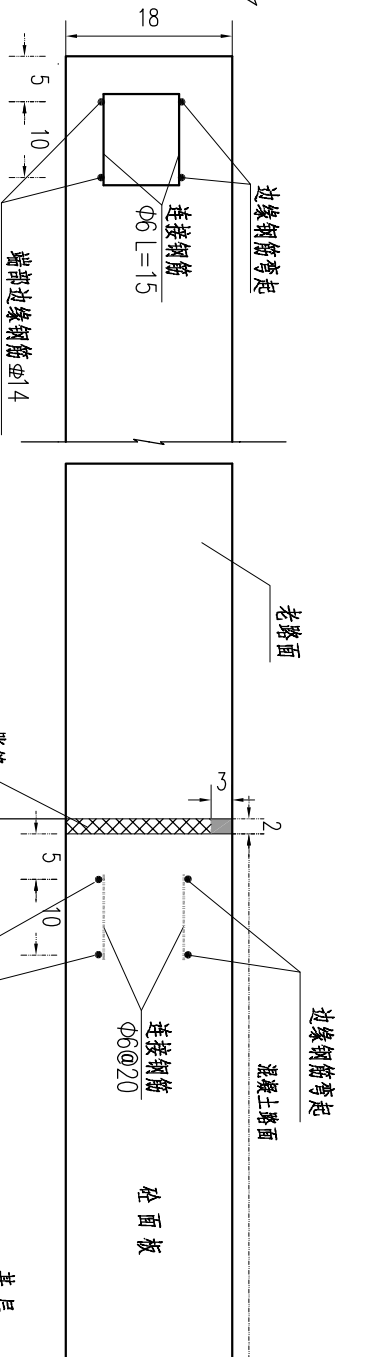
### 横向施工缝构造



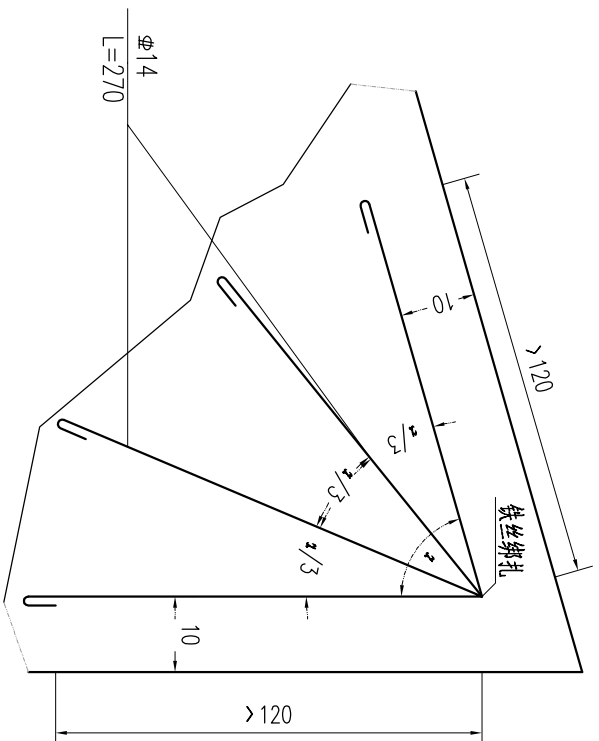
### 胀缝构造



### 边缘加强筋构造

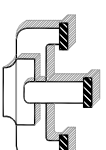


### 角隅钢筋补强



### 附注:

- 1、图中除钢筋直径以毫米为单位外，余均以厘米计。
- 2、本工程混凝土面板的纵向施工缝及纵向缩缝与道路中心线平行。
- 3、角隅钢筋补强用于板角小于90度时，布置在板的上部，距板顶8cm，距板边10cm。
- 4、边缘钢筋用于混凝土面板纵、横向自由边边缘部分的补强。



江苏新世纪

现代建筑设计有限公司

JIMSOU XINSIJI Modern Architectural Design Institute Co., Ltd.

工程设计证书编号: A232021809

Engineering Design Certificate No. A232021809

合作设计:  
CO-OPERATION

公司出图章:  
MAJOR PERMISSION STAMP

注册建筑师/工程师章:  
REGISTERED ARCHITECT/ENGINEER'S AFX

姓名 签名 日期  
NAME TITLE SIGNATURE DATE

批准 董方 董方 董方  
APPROVED

审核 张四平 张四平 张四平  
AUDITED

设计总负责 张四平 张四平 张四平  
PROJECT DIRECTOR

专业负责人 张四平 张四平 张四平  
DISCIPLINE CHIEF

校对 狄奇彬 狄奇彬 狄奇彬  
CHECKED

设计 潘城 潘城 潘城  
DESIGNED

图 纸 会 签  
DISCIPLINE JOINTLY SIGNED BY

姓名 签名 日期  
NAME TITLE SIGNATURE DATE

建筑 潘城 潘城 潘城  
ARCHITECTURE

结构 潘城 潘城 潘城  
STRUCTURE

给排水 张从余 张从余 张从余  
WATERWAST WATER

电 乐嘉雨 乐嘉雨 乐嘉雨  
ELECTRIC

暖通 管云杰 管云杰 管云杰  
HVAC

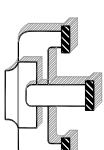
建设单位:  
CLIENT: 江苏中兴产业投资发展集团有限公司

工程名称:  
PROJECT NAME: 上兴镇经开区停车场配套工程

图 名:  
DRAWING: 结构大样图 (S-4)

设计编号 PROJECT NUMBER	阶段 STAGES	建设 BUILDING
分项号 SUB-DIVISION	比例 SCALE	见图 SEE DRAWING
日期 DATE	图号 DRAWING NUMBER	

本图设计内容未经本公司同意不得在其他地方使用、抄袭及复制。所有尺寸均以图中标注为准，不得量取图框尺寸施工。如有任何不详细处，请在施工前与设计师会商。未经签字盖章本图无效。



江苏新世纪

现代建筑设计有限公司

JIANGSU XINSIJI Modern Architectural Design Institute Co., Ltd.

工程设计证书编号: A232021809

Engineering Design Certificate No. A232021809

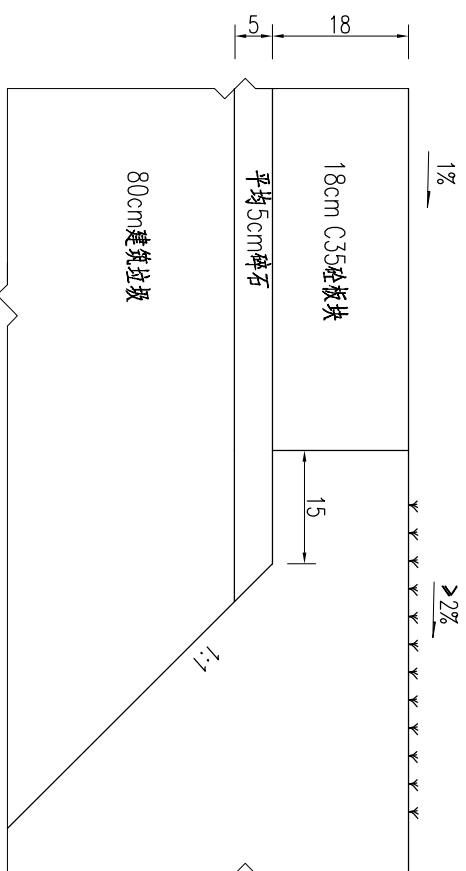
合作设计:

CO-OPERATION

公司出图章:

MAJOR PERMISSION STAMP

原接外侧绿化地块



### 路肩构造图

附注:  
1. 本图尺寸均以cm计。

姓名	签名	日期
批准	董方	
审核	张四平	
设计	张四平	
校对	狄奇彬	
设计	潘城	

姓名	签名	日期
建筑	潘城	
结构	潘城	
给排水	张从余	
暖通	乐嘉雨	
电气	管云杰	

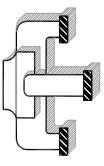
建设单位: 江苏中兴产业投资发展集团有限公司

工程名称: 上兴镇经开区停车场配套工程

图名: 结构大样图 (S-4)

设计编号	阶段	建施
分项号	比例	见图
日期	图号	

本图设计内容未经本公司同意不得在其他地方使用、抄袭及复制。所有尺寸均以图中标注为准,不得量取图纸尺寸施工。如有任何不详尽处,请在施工前与设计所会商。未经签名盖章本图无效。



江苏新世纪

现代建筑设计有限公司

JIANSHU XINSIJI Modern Architectural Design Institute Co., Ltd.

工程设计证书编号: A232021809

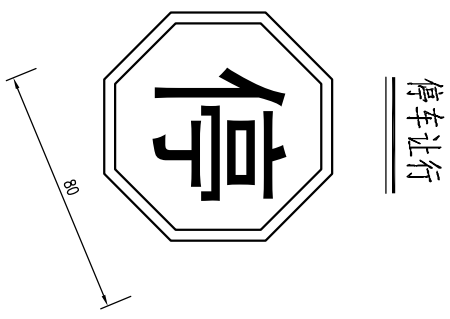
Engineering Design Certificate No. A232021809

合作设计:  
CO-OPERATION

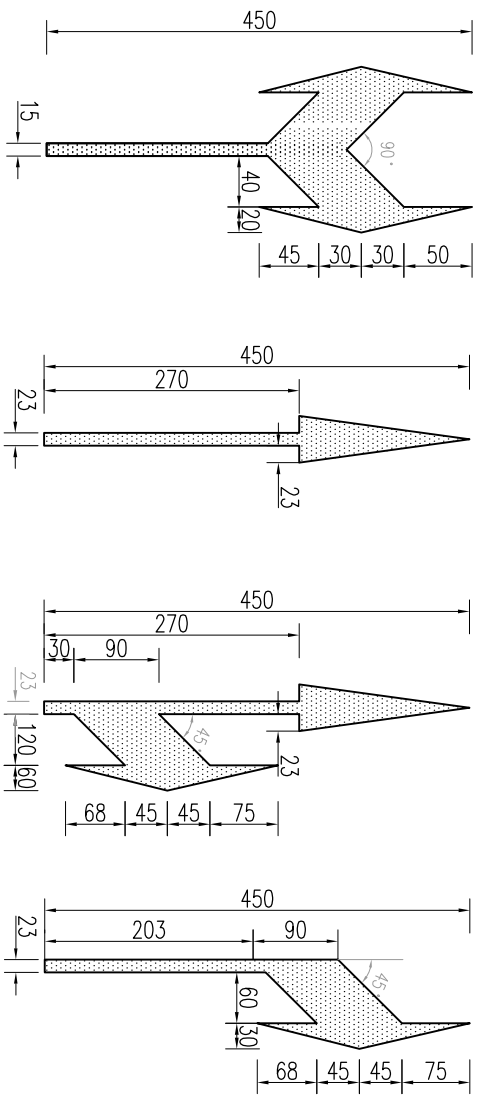
公司出图章:  
MAJOR PERMISSION STAMP

注册建筑师/工程师章:  
REGISTERED ARCHITECT/ENGINEER'S AFFIX

姓名	签名	日期
批准	董方	
审核	张四平	
审校	张四平	
设计总负责	张四平	
专业负责	张四平	
校对	狄奇彬	
设计	潘城	



导向箭头 (计算行车速度 $\leq 40\text{km/h}$ )



附注:

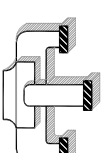
1. 本图尺寸均以cm计。

工程名称:  
PROJECT NAME:  
上兴镇经开区停车场配套工程

图名:  
DRAWING:  
结构大样图 (S-4)

设计编号	阶段	建设
PROJECT NUMBER	STAGES	CONSTRUCTION
分项号	比例	见图
SUB-DIVISION	SCALE	SEE DRAWING
日期	图号	
DATE	DRAWING NUMBER	

本图设计内容未经本公司同意不得在其他地方使用、抄袭及复制。所有尺寸均以图中标注为准,不得量取图样尺寸施工。如有任何不详尽处,请在施工前与设计所会商。未经签名盖章本图无效。



江苏新世纪

现代建筑设计有限公司

JIMSOU XINSIJI Modern Architectural Design Institute Co., Ltd.

工程设计证书编号: A232021809

Engineering Design Certificate No. A232021809

合作设计:

CO-OPERATION

公司出图章:

MAJOR PERMISSION STAMP

注册建筑师/工程师章:

REGISTERED ARCHITECT/ENGINEER'S AFFIX

姓名	签名	日期
董方	董方	

审定	张四平	
----	-----	--

审核	张四平	
----	-----	--

设计总负责	张四平	
-------	-----	--

专业负责	张四平	
------	-----	--

校对	狄奇彬	
----	-----	--

设计	潘城	
----	----	--

图纸会签		
姓名	签名	日期
潘城	潘城	
张从余	张从余	
乐嘉雨	乐嘉雨	
管云杰	管云杰	

建筑	潘城	
----	----	--

结构	潘城	
----	----	--

给排水	张从余	
-----	-----	--

电	乐嘉雨	
---	-----	--

暖通	管云杰	
----	-----	--

建设单位:	江苏中兴产业投资发展集团有限公司
-------	------------------

工程名称:	上兴镇经开区停车场配套工程
-------	---------------

图名:	结构大样图 (S-4)
-----	-------------

设计编号	阶段	建设
------	----	----

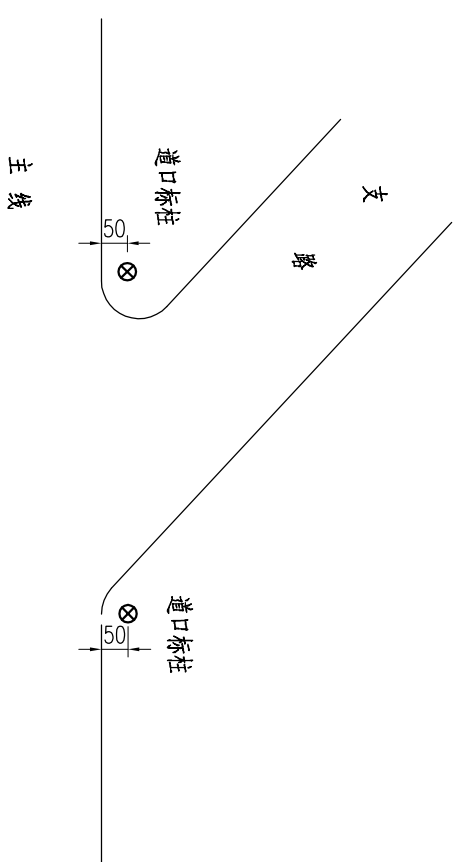
分项号	比例	见图
-----	----	----

日期	图号	
----	----	--

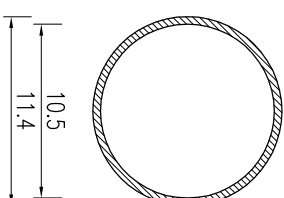
DATE	DRAWING NUMBER	
------	----------------	--

本图设计内容未经本公司同意不得在其他地方使用、抄袭及复制。所有尺寸均以图中标注为准,不得量取图样尺寸施工。如有任何不详尽处,请在施工前与设计所会商。未经签字盖章本图无效。

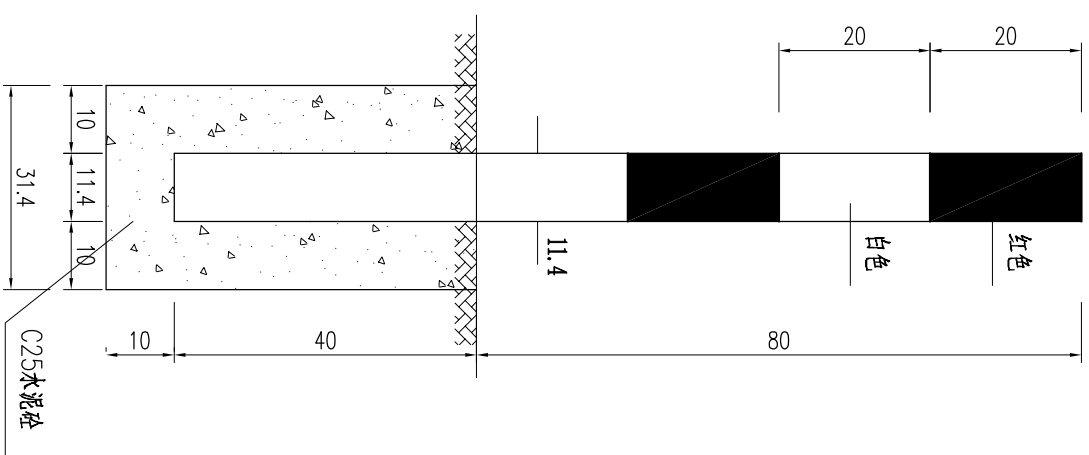
### 立柱位置示意



### 立柱断面



### 道口立柱

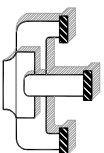


工程数量表

项目	材料名称	编号	截面	长度 (mm)	数量 (个)	单件重 (Kg)	体积 (m³)	合计
金属	电焊钢管	1	φ114X4.5	1200	1	14.52	0.035	14.52
圬工	C25 砼 (m³)	2			1		0.035	0.035

附注:

- 本图尺寸均以cm计。
- 道口立柱均用钢管制作,管壁厚4.5mm。
- 柱体表面用红、白反光漆。
- 道口立柱一般用于交叉路口处,如图所示。
- 道口立柱采用三级反光膜。



江苏新世纪

现代建筑设计有限公司

JIMSOU XINSIJI Modern Architectural Design Institute Co., Ltd.  
Engineering Design Certificate No. A32021809

注册建筑师/工程师章:  
REGISTERED ARCHITECT/ENGINEER'S AFFIX

公司出图章:  
MAJOR PERMISSION STAMP

注册建筑师/工程师章:  
REGISTERED ARCHITECT/ENGINEER'S AFFIX

批准: 董方  
审核: 张四平  
设计: 张四平  
校对: 张奇彬  
设计: 潘城

张四平  
张奇彬  
潘城  
张从余  
乐嘉雨  
管云杰

张从余  
乐嘉雨  
管云杰

建设单位:  
江苏中兴产业投资发展集团有限公司

工程名称:  
上兴镇经开区停车场配套工程

图名:  
结构大样图 (S-4)

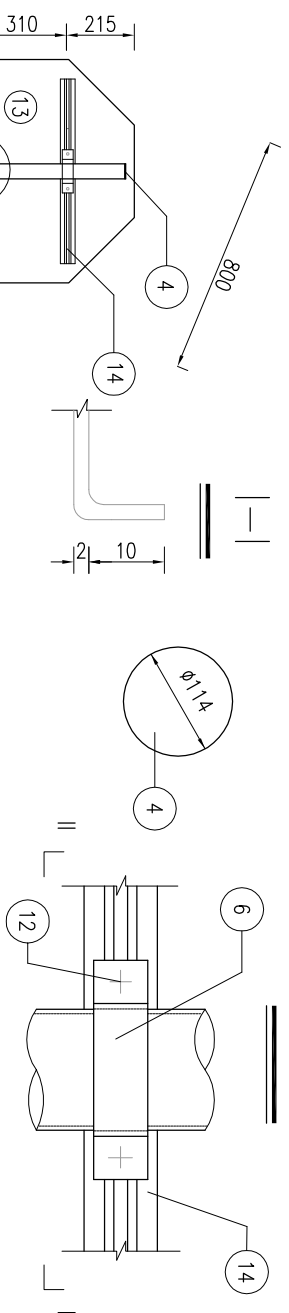
设计编号	阶段	建设
PROJECT NUMBER	STAGES	CONSTRUCTION
分项号	比例	见图
SUB-DIVISION	SCALE	SEE DRAWING
日期	图号	
DATE	DRAWING NUMBER	

本图设计内容未经本公司同意不得在其他地方使用, 抄袭及复制, 所有尺寸均以图中标注为准, 不得量取图样尺寸施工, 如有任何不详尽处, 请在施工前与设计所会商, 未经签名盖章本图无效。

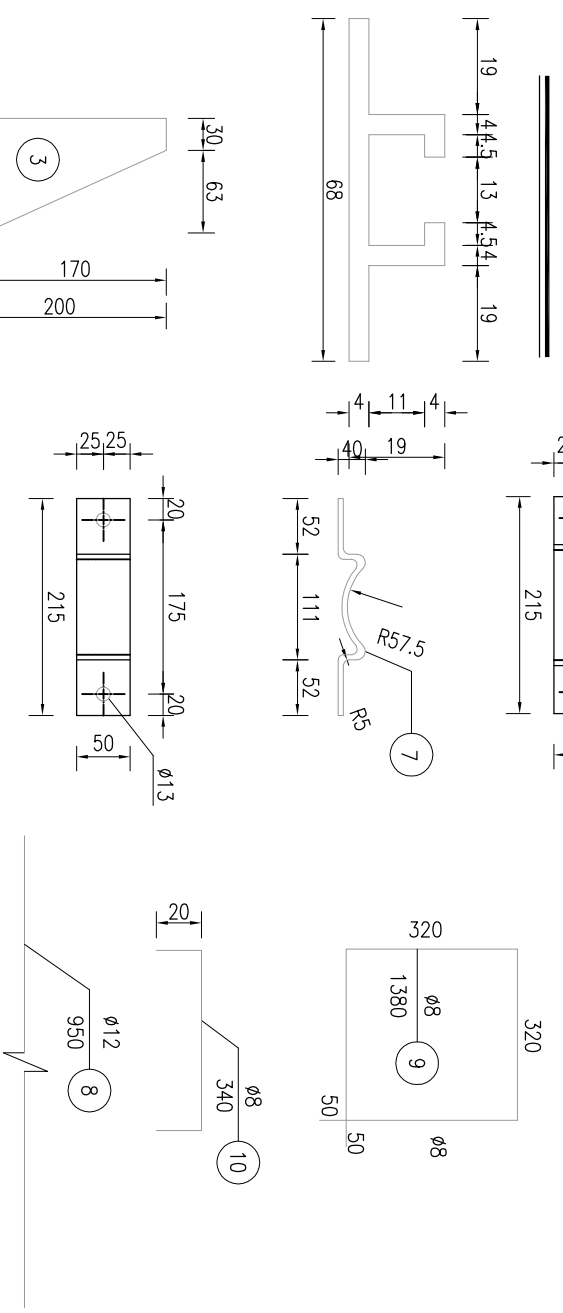
工程数量表

项目	类别	材料名称	编号	截面	长度 (mm)	数量 (个)	单件重 (Kg)	合计				
金	钢筋	直角地脚螺栓 Q/ZB-185-73	11	M20	600	4	1.69	7				
			12	M12	35	4	0.06					
			13	820X2	820	1	3.63					
			14	6063	68X19	512	2		0.59			
			15	M4	12	24	0.0005					
			属	抱箍	方头螺栓 GB-8-76	8	50X5		254.8	2	0.50	5.35
						9	50X5		386.75	2	0.76	
						10	50X5		300	1	3.53	
						11	114X4.5		114	1	0.41	
						12	93X10		200	4	1.42	
13	300X14	300				1	9.89					
14	3240	3240				1	39.21					
金	钢板	电焊钢管				1	300X14	300	1	9.89	22.03	
						2	300X14	300	1	9.89		
						3	93X10	200	4	1.42		
			4	114X4.5	114	1	0.41					
			5	300X5	300	1	3.53					
			6	50X5	386.75	2	0.76					
			7	50X5	254.8	2	0.50					
			8	50X5	300	1	3.53					
			9	114X4.5	114	1	0.41					
			10	300X5	300	1	3.53					
土	坑工	C20砼 (m³)	1	300X14	300	1	9.89	0.16				
			2	300X14	300	1	9.89					
			3	93X10	200	4	1.42					
			4	114X4.5	114	1	0.41					
			5	300X5	300	1	3.53					
			6	50X5	386.75	2	0.76					
			7	50X5	254.8	2	0.50					
			8	50X5	300	1	3.53					
			9	114X4.5	114	1	0.41					
			10	300X5	300	1	3.53					

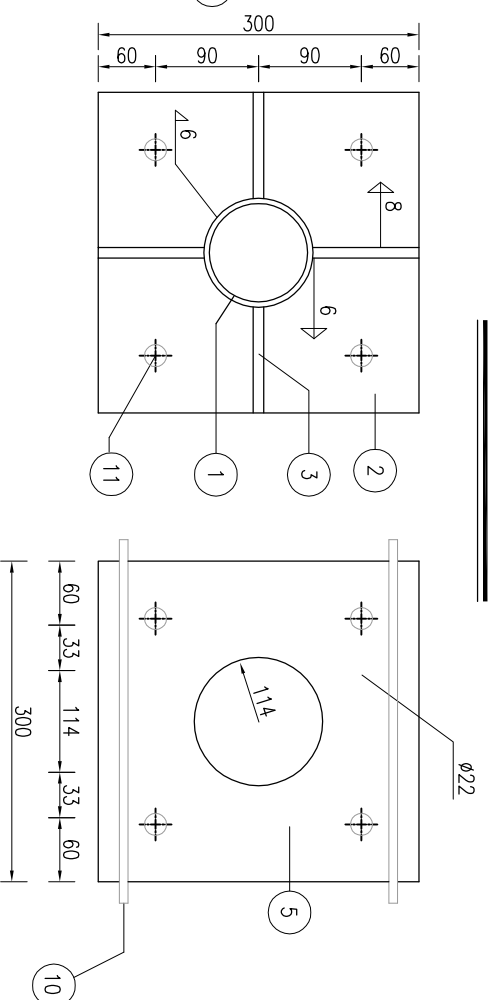
A大样



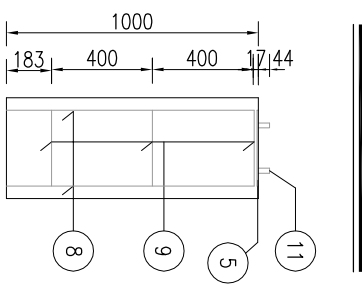
铝合金龙骨截面



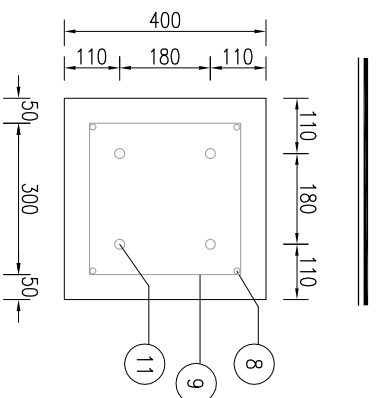
立柱法兰盘平面



基础钢筋立面

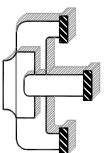


基础钢筋平面



注:

1. 本图尺寸均以mm计。
2. 钢材全部采用Q235钢, 螺栓表面镀锌 350g/m², 钢管、钢板等镀锌 600g/m²。
3. 焊条采用T42, 底座法兰与地脚螺栓之间为点焊。
4. 铝合金沉头螺钉, 用于铆接铝合金龙骨和铝合金, 间距为 100mm (图中未示出)。
5. 标志内边缘距土路肩外边缘不得小于 25mm。



江苏新世纪

现代建筑设计有限公司

JIANSHU XINSIJI Modern Architectural Design Institute Co., Ltd.

工程设计证书编号: A232021809

Engineering Design Certificate No. A232021809

合作设计:  
CO-OPERATION

公司出图章:  
MAJOR PERMISSION STAMP

注册建筑师/工程师章:  
REGISTERED ARCHITECT/ENGINEER'S AFFIX

姓名 NAME  
职称 TITLE  
日期 DATE

批准 APPROVED  
姓名 NAME  
日期 DATE

审核 CHECKED  
姓名 NAME  
日期 DATE

设计总负责 DESIGNER  
姓名 NAME  
日期 DATE

专业负责 SPECIALIST  
姓名 NAME  
日期 DATE

校对 CHECKED  
姓名 NAME  
日期 DATE

设计 DESIGNED  
姓名 NAME  
日期 DATE

图 纸 会 签  
DISCIPLINE JOINTLY SIGNED BY

姓名 NAME  
日期 DATE

建筑 ARCHITECTURE

结构 STRUCTURE

给排水 WATER/PLUMBING

电气 ELECTRIC

暖通 HEATING

建设单位: 江苏中兴产业投资发展集团有限公司

CLIENT: 江苏中兴产业投资发展集团有限公司

工程名称: 上兴镇经开区停车场配套工程

PROJECT NAME: 上兴镇经开区停车场配套工程

图 名: 结构大样图(S-4)

设计编号 PROJECT NUMBER

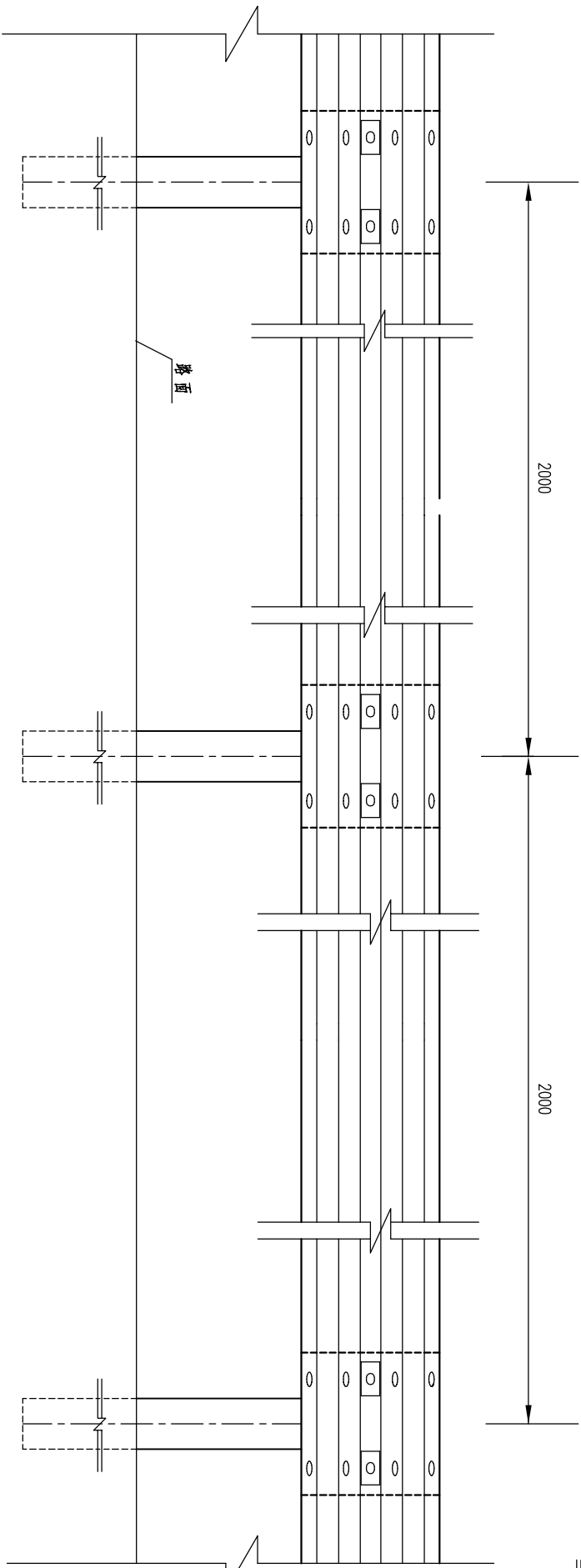
分 项 号 SUB-DIVISION

日 期 DATE

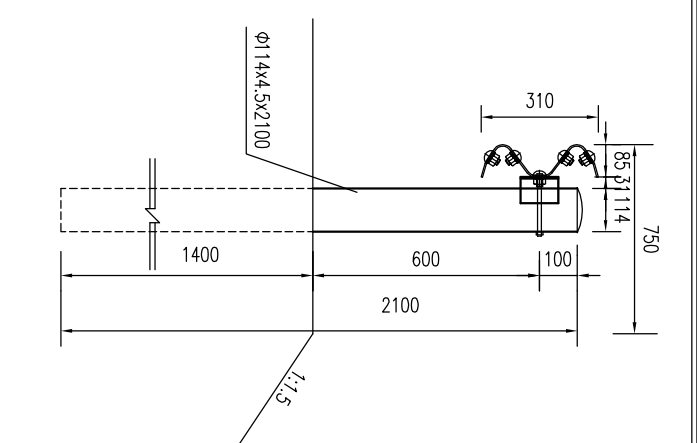
图 号 DRAWING NUMBER

本图设计内容未经本公司同意不得在其他地方使用, 抄袭及复制, 所有尺寸均以图中标注为准, 不得量取图样尺寸施工, 如有任何不详尽处, 请在施工前与设计所会商, 未经签名盖章本图无效。

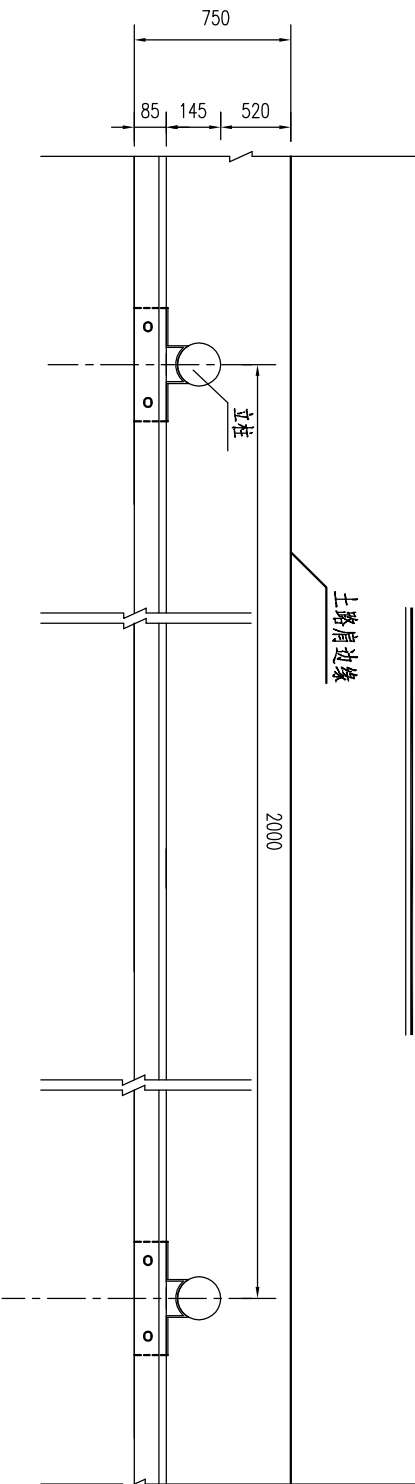
Gr-B-2E路侧防撞护栏设置立面



Gr-B-2E桥头高路堤、路侧防撞护栏设置侧面



Gr-B-2E路侧防撞护栏设置平面

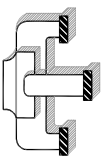


每40延米Gr-B-2E波形护栏材料数量表

序号	名称	规格	单重 (kg)	数量 (个)	共重 (kg)	合计 (kg)
1	AL立柱	Φ114x4.5x2100	25.52	21	535.9	1130.2
2	柱帽及挂钩	Q235钢	0.46	21	9.7	
3	波形梁板	310x85x3x2320	26.40	20	528.0	
4	拼接螺栓	M16x32.5	0.17	80	13.6	
5	连接螺栓	M16x36	0.26	40	10.4	
		M16x165	0.38	21	8.0	
6	托架	300x70x4.5	1.17	21	24.6	

注:

- 1、本图尺寸均以mm计, 比例1:20。
- 2、立柱直接埋于土中, 采用镀锌涂塑防腐处理方式, 镀锌量600g/m<sup>2</sup>。
- 3、各种螺栓采用防盗螺栓。



江苏新世纪

现代建筑设计有限公司

JIANSHU XINSHIJI Modern Architectural Design Institute Co., Ltd.

工程设计证书编号: A232021809

Engineering Design Certificate No. A232021809

合作设计:  
CO-OPERATION

公司出图章:  
MAJOR PERMISSION STAMP

注册建筑师/工程师章:  
REGISTERED ARCHITECT/ENGINEER'S AFFIX

姓名	NAME	职称	THIRD	签名	SIGNATURE	日期	DATE
董方	董方	审 定	张四平	张四平			
张四平	张四平	审 核	张四平	张四平			
张四平	张四平	设计总负责	张四平	张四平			
张四平	张四平	专业负责	张四平	张四平			
狄奇彬	狄奇彬	校 对	狄奇彬	狄奇彬			
潘 城	潘 城	设 计	潘 城	潘 城			

图 纸 会 签			
姓名	NAME	签名	日期
潘 城	潘 城	潘 城	
张从余	张从余	张从余	
乐嘉雨	乐嘉雨	乐嘉雨	
管云杰	管云杰	管云杰	

建设单位:  
CLIENT: 江苏中兴实业投资发展集团有限公司

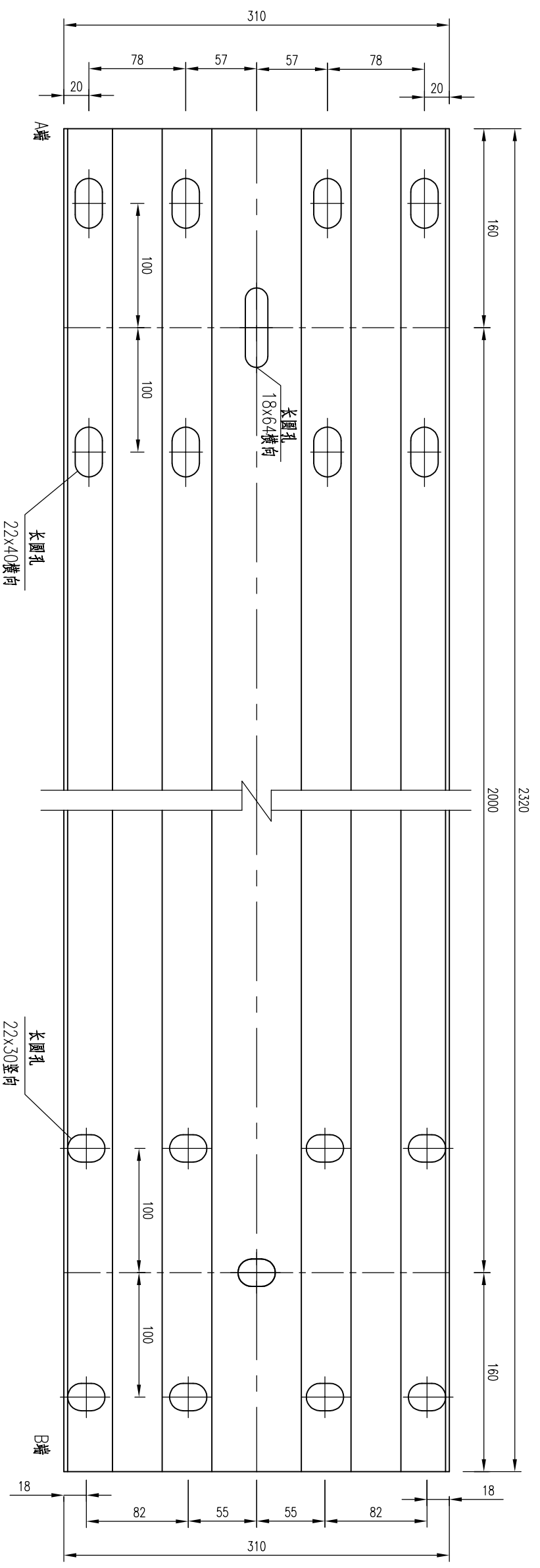
工程名称:  
PROJECT NAME: 上兴镇经开区停车场配套工程

图 名:  
DRAWING: 结构大样图(S-4)

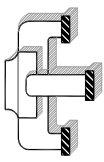
设计编号	阶 段	建 施
PROJECT NUMBER	PROJECT NUMBER	PROJECT NUMBER
分 项 号	比 例	见 图
SUB-DIVISION	SCALE	SCALE
日 期	图 号	
DATE	DRAWING NUMBER	

本图设计内容未经本公司同意不得在其他地方使用、抄袭及复制。所有尺寸均以图中标注为准,不得量取图样尺寸施工。如有任何不详尽处,请在施工前与设计所会商。未经签名盖章本图无效。

B级C02型波形梁板 1:4



- 注:
- 1.本图尺寸均以mm计。
  - 2.安装搭接时B端置A端上。
  - 3.C02型波形梁板适用于主线路侧一般路段B级普通型单面波形护栏,立柱间距2米。



江苏新世纪

现代建筑设计有限公司

JIANSHU XINSHIJI Modern Architectural Design Institute Co., Ltd.

工程设计证书编号: A232021809

Engineering Design Certificate No. A232021809

合作设计:  
CO-OPERATION

公司出图章:  
MAJOR PERMISSION STAMP

注册建筑师/工程师章:  
REGISTERED ARCHITECT/ENGINEER'S AFFIX

姓名	NAME	职称	THIRD	日期	DATE
董方	董方	审核	董方		
张国平	张国平	审核	张国平		
张国平	张国平	设计	张国平		
张国平	张国平	设计	张国平		
潘城	潘城	设计	潘城		

姓名	NAME	职称	THIRD	日期	DATE
潘城	潘城	设计	潘城		
张从余	张从余	设计	张从余		
乐嘉雨	乐嘉雨	设计	乐嘉雨		
管云杰	管云杰	设计	管云杰		

工程名称:  
PROJECT NAME: 上兴镇经开区停车场配套工程

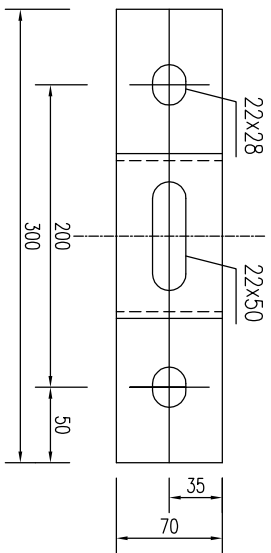
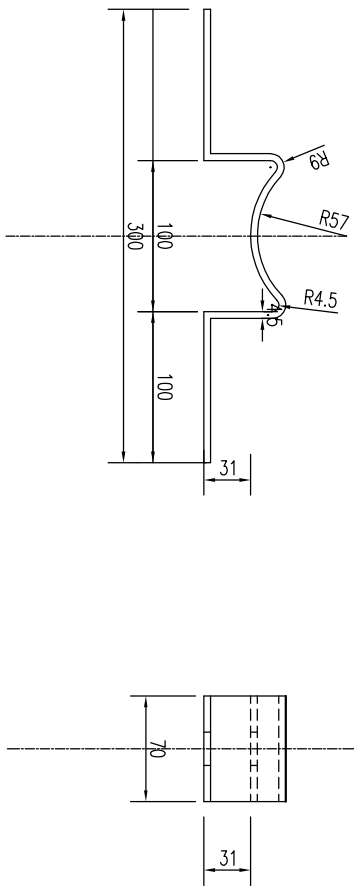
建设单位:  
CLIENT: 江苏中兴产业投资发展集团有限公司

图名:  
DRAWING: 结构大样图(S-4)

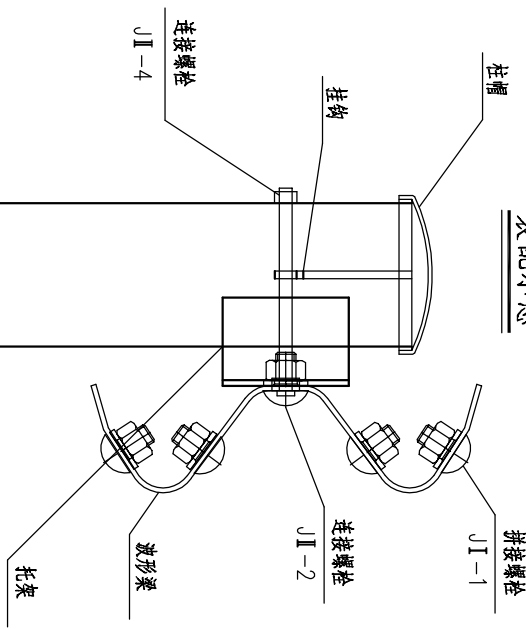
设计编号	PROJECT NUMBER	阶段	STAGES	建设	BUILDING
分项号	SUB-DIVISION	比例	SCALE	见	SEE
日期	DATE	图号	DRAWING NUMBER		

本图设计内容未经本公司同意不得在其他地方使用, 抄袭及复制, 所有尺寸均以图中标注为准, 不得量取图样尺寸施工, 如有任何不详尽处, 请在施工前与设计所会商, 未经签字盖章本图无效。

托架 (300x70x4.5) 1:5



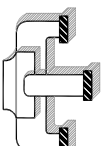
装配示意



注:

- 1、本图尺寸以mm计。
- 2、各种螺栓采用防松螺栓。
- 3、本图适用于路侧B级护栏。





江苏新世纪

现代建筑设计有限公司

JIANSSU XINSIJI Modern Architectural Design Institute Co., Ltd.

工程设计证书编号: A232021809

Engineering Design Certificate No. A232021809

合作设计:  
CO-OPERATION

公司出图章:  
MAJOR PERMISSION STAMP

注册建筑师/工程师章:  
REGISTERED ARCHITECT/ENGINEER'S AFTX

姓名	签名	日期
批准	董方	
审定	张国平	
审核	张国平	
设计总负责	张国平	
专业负责	张国平	
校对	狄奇彬	
设计	潘城	

图纸会签			
姓名	签名	日期	专业
潘城	潘城		建筑
张从余	张从余		给排水
乐嘉雨	乐嘉雨		电气
管云杰	管云杰		暖通

建设单位: 江苏中兴产业投资发展集团有限公司

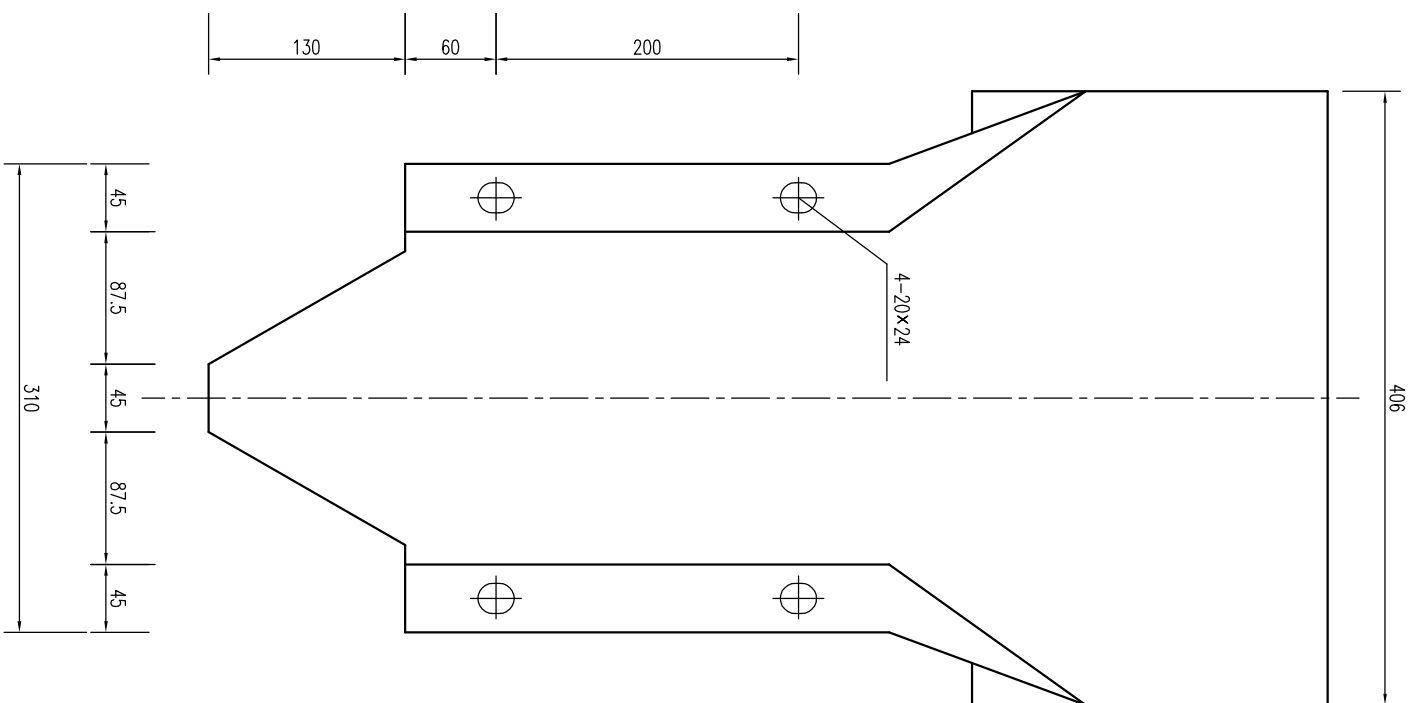
工程名称: 上兴镇经开区停车场配套工程

图名: 结构大样图(S-4)

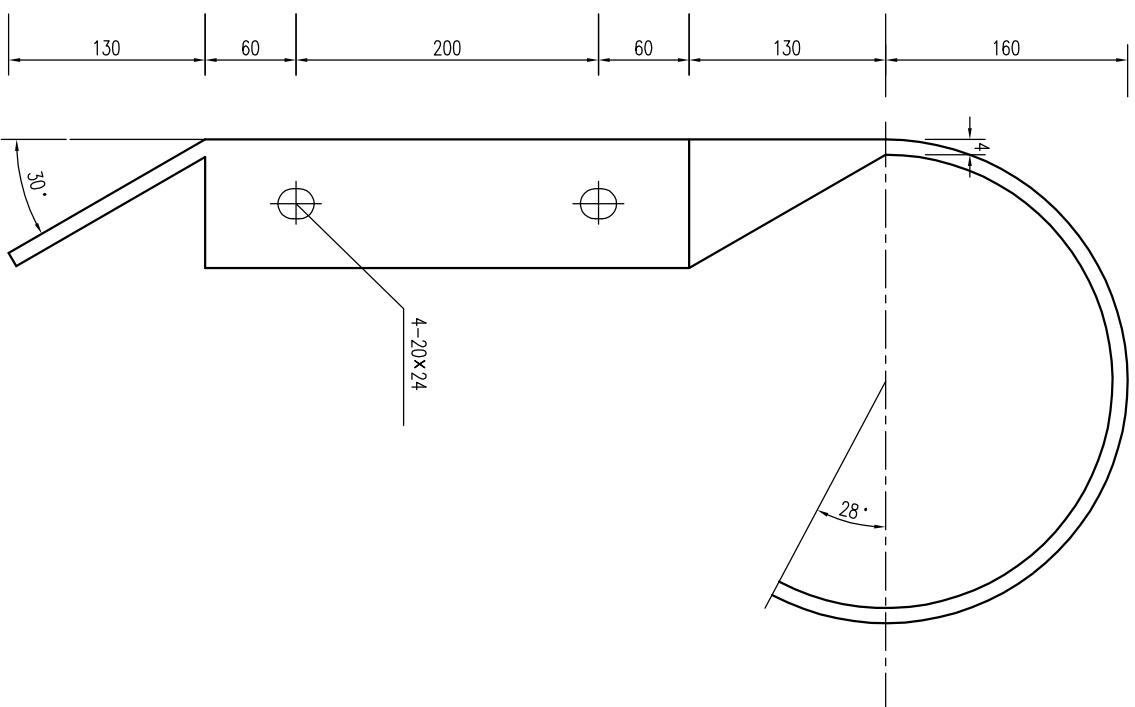
设计编号	阶段	建设
分项号	比例	见图
日期	图号	

本图设计内容未经本公司同意不得在其他地方使用、抄袭及复制。所有尺寸均以图中标注为准,不得量取图样尺寸施工,如有任何不详细处,请在施工前与设计所会商。未经签名盖章本图无效。

DT-1端头梁立面

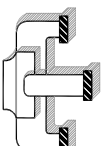


DT-1端头梁平面



注:

- 1、本图尺寸均以mm计。
- 2、端头梁镀锌及技术要求同波形梁板。
- 3、本图适用于路侧B级护栏。



江苏新世纪

现代建筑设计有限公司

JIANSHU XINSIJI Modern Architectural Design Institute Co., Ltd.

工程设计证书编号: A232021809

Engineering Design Certificate No. A232021809

合作设计:  
CO-OPERATION

公司出图章:  
MAJOR PERMISSION STAMP

注册建筑师/工程师章:  
REGISTERED ARCHITECT/ENGINEER'S AFTX

姓名	签名	日期
批准	董方	
审定	张国平	
审核	张国平	
设计总负责	张国平	
专业负责	张国平	
校对	狄奇彬	
设计	潘城	

图纸会签		
姓名	签名	日期
建筑	潘城	
结构	潘城	
给排水	张从余	
电	乐嘉雨	
暖通	管云杰	

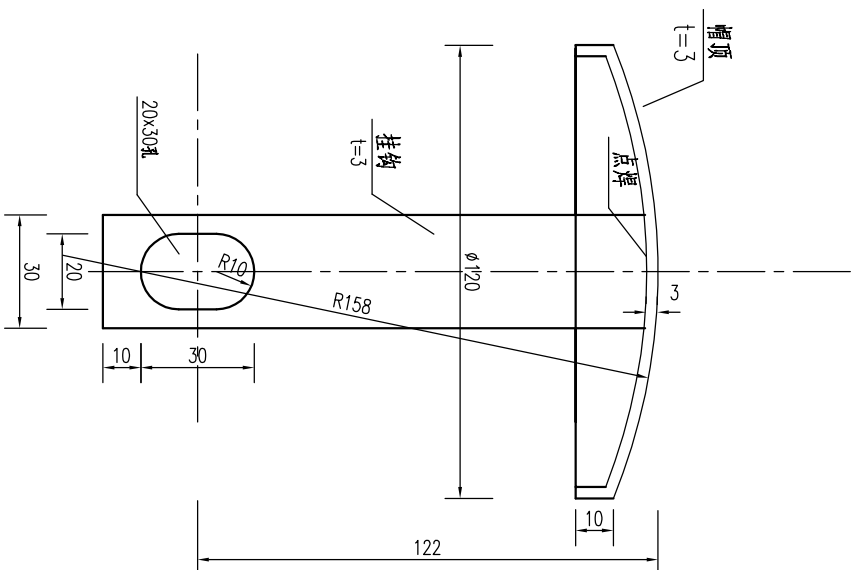
建设单位:  
CLIENT: 江苏中兴产业投资发展集团有限公司  
工程名称:  
PROJECT NAME: 上兴镇经开区停车场配套工程

图名:  
DRAWING: 结构大样图(S-4)

设计编号	阶段	建设
分项号	比例	见图
日期	图号	

本图设计内容未经本公司同意不得在其他地方使用、抄袭及复制。所有尺寸均以图中标注为准,不得量取图样尺寸施工。如有任何不详尽处,请在施工前与设计所会商。未经签名盖章本图无效。

### 柱帽



单个柱帽材料数量表

名称	规格	重量 (kg)	总重 (kg)
帽顶	t=3	0.27	0.46
挂钩	t=3	0.19	

注:

- 1、本图尺寸以mm计。
- 2、帽顶用厚3mm的钢板压制,挂钩用扁钢或钢条制作,两点之间用点焊连接。
- 3、加工成型后的托架和柱帽应按规范要求要求进行防腐处理。