



中国水产科学研究院淡水渔业研究中心
FRESHWATER FISHERIES RESEARCH CENTER, CAFS

合作设计单位:

Notes:
1. This drawing and design are copyright and no portion can be reproduced without the permission of the Designer.
2. Do not scale the printed dimensions only.
3. This drawing is to be used in conjunction with the Specification and Conditions of Contract.
4. Drawing not showing the last revision are to be cancelled.

说明:
1. 本图及设计均为设计单位所有, 未经许可, 不得复制或传播。
2. 本图尺寸以打印尺寸为准, 不得按图缩放。
3. 本图应与合同条款及规范一起使用。
4. 未标注最新版本的图样应予以作废。

项目名称: 金坛国家现代农业产业园
朱林河蟹智慧养殖基地基
础设施建设项目

子项:

KEY PLAN

DESIGNED BY 设计

DRAWN BY 制图

REVISION BY 校核

CHECKED BY 审核

STAMP

SHEET TITLE

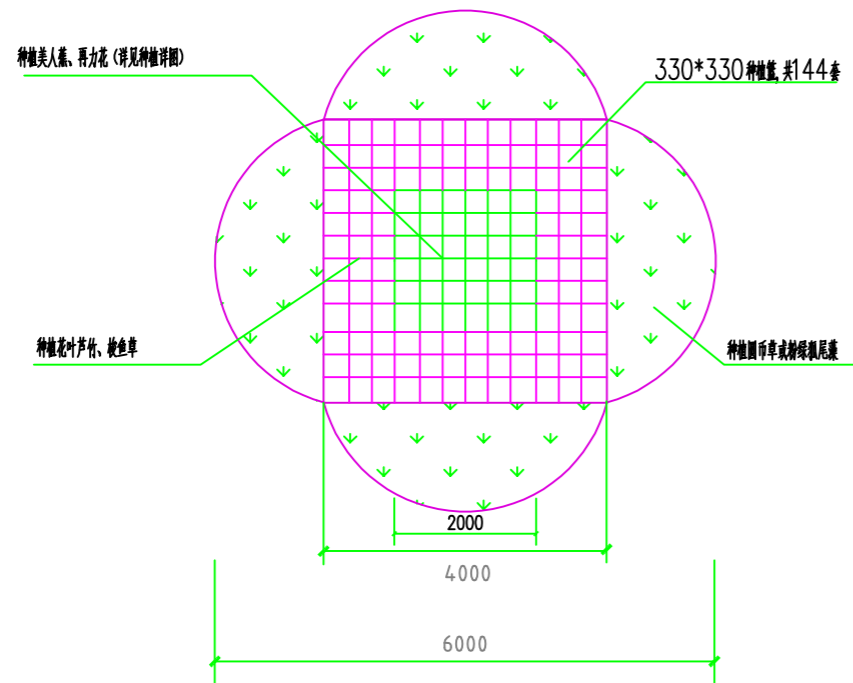
人工浮岛一/二详图

SCALE 比例

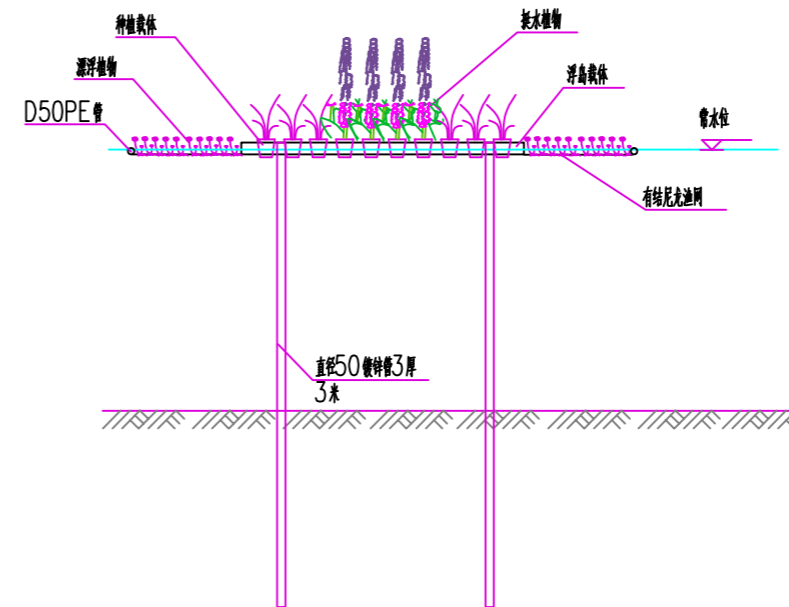
SHEET NO. 图号

4-1

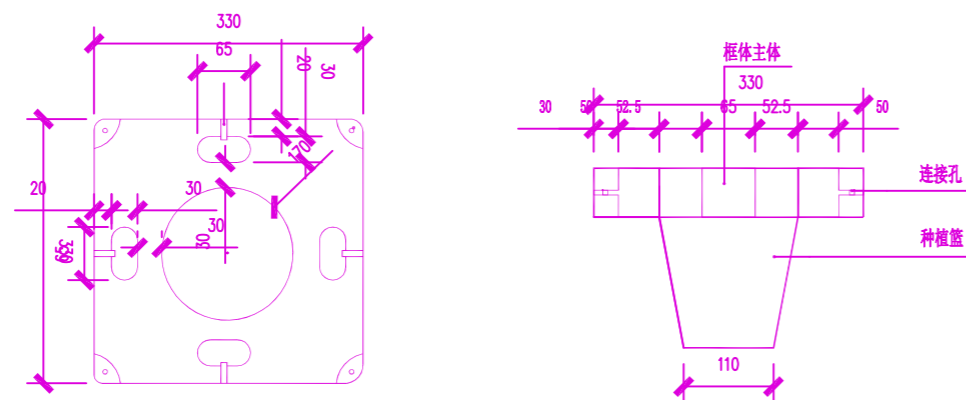
Date 日期 2024.02



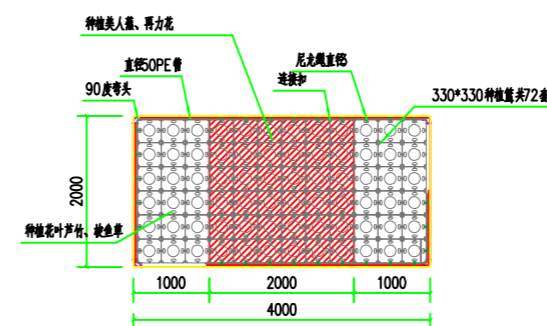
浮岛一平面图



浮岛安装详图



种植篮详图



浮岛二平面图

说明:

- 1、本图尺寸标高以m计, 其它以mm计。
- 2、浮岛花坛主要由浮岛载体、挺水植物、漂浮植物。
- 3、挺水植物种植密度为16株/m², 漂浮植物密度为100株/m²。每组浮岛4根直径50镀锌钢管固定。
- 4、挺水植物主要采用伞草、花叶美人蕉、黄菖蒲、花色鸢尾等, 漂浮植物主要采用铜钱草、聚草等植物。
- 5、具体安装位置参照总平面布置图。