

溧阳市埭头镇运动主题公园民生工程

园建施工图设计



上海中建建筑设计院有限公司

SHANGHAI ZHONGJIAN ARCHITECTURAL DESIGN INSTITUTE CO.,LTD.

工程设计资质等级：甲级

工程设计证书编号：A231003430

202405

图纸目录

项目名称		溧阳市埭头镇运动主题公园民生工程				项目编号	ZJ2024-0325
						专业	景观
序号	图纸名称	图号	修改版次	出图日期	图幅	备注	
01	设计说明一	SM-1.1			A2		
02	设计总平面图	ZTA-01			A2		
03	尺寸总平面图	ZTA-02			A2		
04	索引总平图	ZTA-03			A2		
05	儿童乐园设计总平面图	LS-1.1			A2		
06	儿童乐园尺寸总平面图	LS-1.2			A2		
07	儿童乐园索引总平面图	LS-1.3			A2		
08	不锈钢滑梯和甲壳虫装置详图一	LS-1.4			A2		
09	沙坑做法和室外家具列表	LS-1.5			A2		
10	主入口花坛详图一	LS-2.1			A2		
11	主入口花坛详图二	LS-2.2			A2		
12	健身跑道图案大样和器械表	LS-3.1			A2		
13	字体logo大样	LS-3.2			A2		
14	火炬详图一	LS-4.1			A2		
15	火炬详图二	LS-4.2			A2		
16	钢结构设计说明	JG-01			A2		
17	钢结构详图	JG-02			A2		
项目负责人		俞晓东	设计人	史萌	校对	梁子峰	

日	日	日	日	日	日
年	年	年	年	年	年
月	月	月	月	月	月
电	电	电	电	电	电
强	弱	强	弱	强	弱
日	日	日	日	日	日
年	年	年	年	年	年
月	月	月	月	月	月
建	建	建	建	建	建
构	构	构	构	构	构
结	结	结	结	结	结
构	构	构	构	构	构
排	排	排	排	排	排
水	水	水	水	水	水
给	给	给	给	给	给
排	排	排	排	排	排
水	水	水	水	水	水
暖	暖	暖	暖	暖	暖
通	通	通	通	通	通
会	会	会	会	会	会
签	签	签	签	签	签

设计及施工说明

一 设计概况

1 工程名称：溧阳市埭头镇运动主题公园民生工程

2 工程地点：江苏省溧阳市埭头镇

3 设计依据：设计方案文本

甲方提供的最终报批后（有相关政府机构审批通过）场地规划总图。

甲方提供的用地红线坐标及场地内标高。

《中华人民共和国土地管理法》全国人大常委会（2004年修订）；

设计及制图依据

1.总制图标准GB/T50103-2010

2.园林基本术语标准CJJ/T91-2017

3.风景园林图例图示标准CJJ67-95

4.公园设计规范GB51192-2016

5.城市用地竖向规划规范CJJ 83-2016

6.城市交通道路规划设计规范JGJ124-99

7.城市道路设计规范CJJ37-2016

8.水泥混凝土路面施工及验收规范GBJ97-87

9.沥青路面施工及验收规范GB5092-96

10.城市道路和建筑物无障碍设计规范JGJ 50-2001

二 定位放样

1 定位采用1954坐标方格网定位，图中纵向为Y轴，横向为X轴。

2 方格网采用2MX2M相对坐标网，详见图纸标注，坐标值待复勘后定。

3 总图放样定位图主要定位景观道路及各节点位置以及各节点与建筑间关系。

其他详细定位及尺寸另见详图。

三 竖向高程设计

1 总图竖向设计中标注的尺寸均为绝对标高。

2 如现场施工时与图纸差异较大，再进行商讨解决。

3 本图所注路面标高均为设计路面横断面中心标高；节点景观通道基本为横向排水，横

向坡度：1-2%。

四 尺寸标注

1 本设计的尺度采用法定长度单位计量M制，标注格式按建筑制图标准。

2 凡图面尺寸的标注，除标高值以M为单位外，其余均以MM为单位。

3 若图画面尺寸与比例出入时应以所标注尺寸的数字为准，所有图示尺寸须在现场施工

放样时进行复核或修正，不可度量图纸。

五 用料及做法

1 景观道路做法

1) 放样定位时，按标明的坐标值及方格网控制。为求定线准确，宜在现标方格网上加密。

2) 本图所注路面标高均为设计路面横断面中心标高；节点景观通道基本为单向横排水，

横向批坡度：1-2%

3) 道路做法见详图，两种做法路面衔接处应细致处理，保证坡面平顺、无内凹坑、平面

花纹完整。

4) 凡面层石材的几何尺寸误差不超过2MM,且要入棱上线，四角方正。

5) 室外木制品：选用户外防腐木材，安装完毕后按图纸所示颜色涂漆二度。未说明颜色

的涂透明漆二度。所有木件伸入地下部分须刷桐油或沥青进行防腐处理。金属螺栓，

螺钉均需嵌入木材内，表面腻子找平。

6) 钢构件

A) 钢材要求具有标准强度，伸长率，屈服强度及硫、磷含量的合格保证书，以及碳含

量保证书，符合GB700-88结构钢技术条件。

B) 电焊条选用E4315的手工电弧焊条型号，所有构件的焊缝高度图纸上未说明均为

8mm。

C) 钢结构的防护

除锈采用钢刷清除构件表面的毛刺、铁锈、油污及附着在构件表面的杂物；

油漆采用环氧酚醛防锈漆打底，酚醛磁漆二度。

7) 土基压实度不能小于90%（重击实标准），回弹模量不应小于80MPa。

8) 所有建筑物挂瓦均采用深灰色小青瓦。

2.其他说明

1) 路宽小于5米时，混凝土沿路纵向每隔4米分块做缩缝；当路宽大于5米

时沿路中心线做纵缝，沿道路纵向每隔4米分块做缩缝；广场按4米x4米

分块做缝。

2) 混凝土与不同构筑物衔接时做胀缝。

3) 本套图中所有凳椅(图纸中说明详细做法的特殊座椅除外),所有厂家定制

座椅及景观置石均须甲方,设计方,施工方三方认可方可定货。

六 回填土方施工要求

土方回填分一般场地回填和重要场地回填，一般场地土方回填要求：

1 本工程用于回填的土方，需达到以下要求：液限不超过50,塑性指数不超

过25；未经认可的土方不得用于现场地块的填筑。以下泥土不得用于回填：

1) 从沼泽和河床等湿地取出的泥土；

2) 含泥炭、原木、树桩和易腐烂物质的泥土和软粘土；

3) 含易燃物质的泥土；

4) 含水量超过最大允许量的泥土；

5) 建筑垃圾、砖块等。

2 道路广场硬地的填土作业应满足最佳含水量的要求，严禁带水回填。土方填

筑时应严格分层，底层松铺厚度为100CM，以上每层松铺厚度为50CM，

须使用140及以上推土机进行推平与碾压，碾压后每层的填土密实度要求为

85%（重型击实）。

3 绿化位置的回填土方基层按照一般场地要求，表层的栽植土必须大于1.2米厚，

该层土需松散，不能夯实，土质达到种植要求。

4 填土工程完工后，场地上应有完整的排水设施，场地上不得有大面积的积水。

5 本技术要求与先行国家规范、规定不一致之处，应执行较高标准。

七 绿化栽植工程施工要求

1 一般规定

1) 大乔木栽植点要求按照定位点栽植。

1) 栽植土外观土色及紧实度应符合：土色为自然的土黄色至棕褐色土壤疏松

不板结，土块易捣碎。盐碱土必须进行改良，达到脱盐土标准，即含盐量小

于lg/kg，方能栽植植物。

2) 严禁使用建筑垃圾土，重粘土，砂土，盐碱土，及含有害成分的土壤，严禁

在栽植土层下有不透水层，土球或根系下的有效土层，乔木>=40CM，灌

木<=20CM。

3) 栽植土地形平整度，造型和排水坡度应符合在设计的基础上，土地平整的造

型和排水坡度恰当，无积水。

4) 栽植土中的石砾、瓦砾等杂物含量应符合在栽植土基本整洁，无>3CM粒径

的石砾、瓦砾等杂物，且其含量<10%，草坪，花坛无石砾瓦砾等杂物的基础

上，栽植土整洁基本无石砾。

5) 栽植土与道路（挡土墙或挡土侧石）接壤处及边口线应符合栽植土略低于

3-5CM，栽植土与边口线基本平直的基础上，栽植土与道路边口线平直。

表一

项次	项 目		尺寸要求 (CM)
1	有效土层厚度	大中乔木胸径	130
		小乔木和大中灌木	80
		小灌木宿根花卉	60
		地被草坪及一 二年生草花	40
2	栽植土块径	大中乔木	8
		小乔木 和大中灌木	6
		小灌木宿根花卉	4

七 围墙拆除施工要求

围墙地坪以上部分全部拆除，地坪以下围墙基础下挖600毫米，开挖完成后回填种植土至地坪。



上海中建建筑设计院有限公司

SHANGHAI ZHONGJIAN ARCHITECTURAL DESIGN INSTITUTE CO.,LTD.

工程设计资质等级：甲级

工程设计证书编号：A231003430

公司出图章

COMPANY SEAL

注册执业章

REGISTERED PRACTICE SIGNET

建设单位

CLIENT

溧阳市埭头镇人民政府

项目名称

PROJECT NAME

溧阳市埭头镇运动主题公园民生工程

子项名称

SUB PROJECT

图 名

DWG. TITLE

设计说明

审定/批准

APPROVED BY

李建新

项目负责人

PROJECT LEADER

金晓东

项目经理

PROJECT MANAGER

金晓东

专业负责人

DIVISION CHIEF

朱正宇

审 核

CHECKED BY

金晓东

校 对

PROCESSED BY

朱正宇

设 计

DESIGNED BY

史娟

制 图

DRAWING BY

史娟

项目 编 号

PROJECT NO.

ZJ2024-0325

图 别

DWG. TYPE

建施

图 号

DWG. NO.

SM-1.1

版 本 号

Ver.

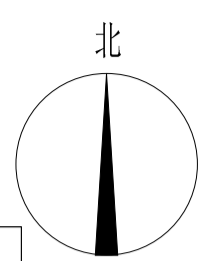
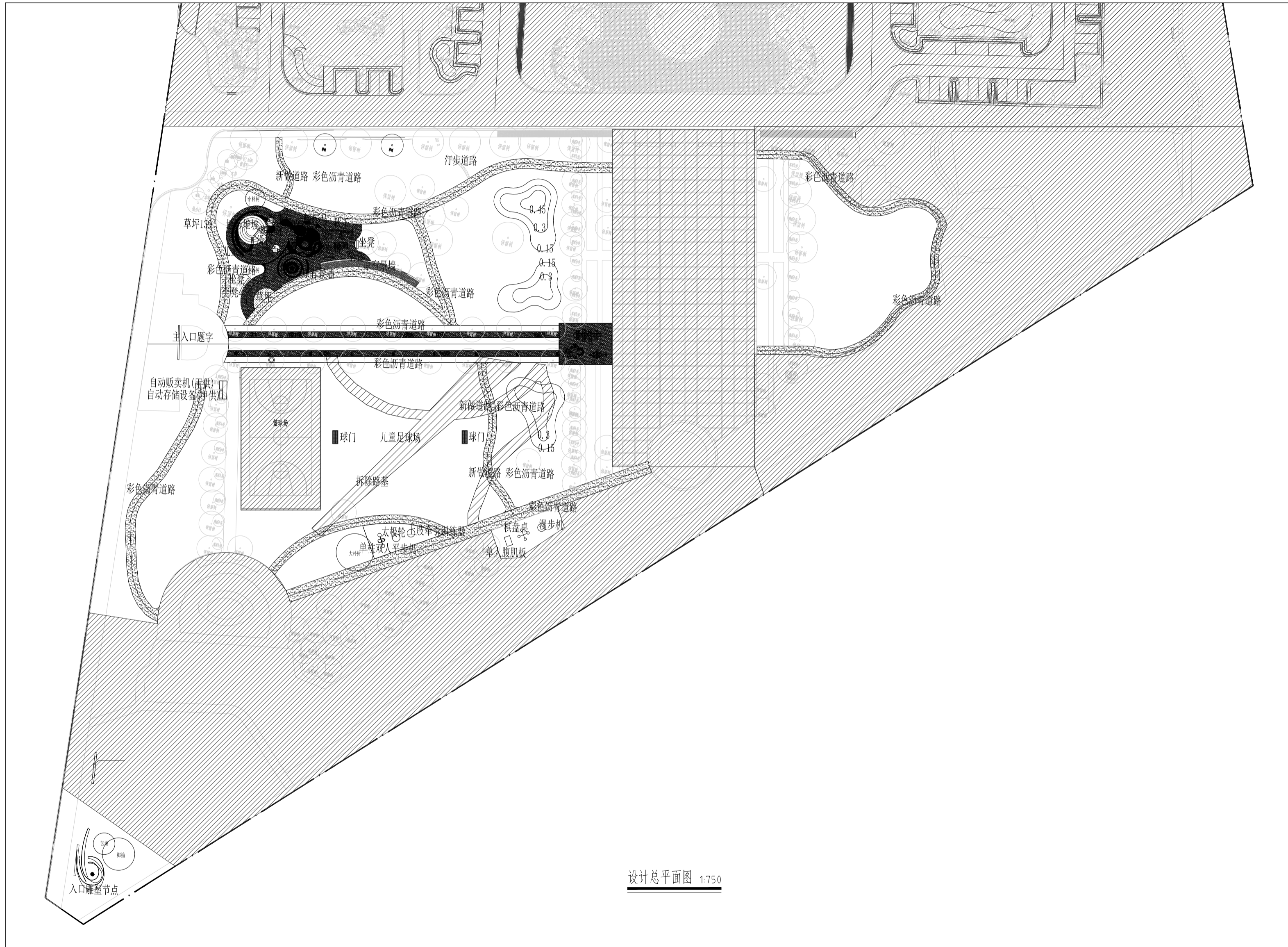
日 期

DATE

202405

(本图施工图阶段须加盖我公司出图章, 否则无效)

日	日	日	日	日	日
年	年	年	年	年	年
月	月	月	月	月	月
电	电	电	电	电	电
强	强	强	强	强	强
电	电	电	电	电	电
弱	弱	弱	弱	弱	弱
电	电	电	电	电	电
系	系	系	系	系	系
统	统	统	统	统	统
工	工	工	工	工	工
程	程	程	程	程	程
设	设	设	设	设	设
计	计	计	计	计	计
单	单	单	单	单	单
位	位	位	位	位	位
名	名	名	名	名	名
称	称	称	称	称	称
号	号	号	号	号	号
字	字	字	字	字	字
样	样	样	样	样	样
本	本	本	本	本	本
图	图	图	图	图	图
章	章	章	章	章	章
公	公	公	公	公	公
司	司	司	司	司	司
出	出	出	出	出	出
图	图	图	图	图	图
章	章	章	章	章	章
公	公	公	公	公	公
司	司	司	司	司	司
印	印	印	印	印	印
鉴	鉴	鉴	鉴	鉴	鉴
章	章	章	章	章	章



上海中建建筑设计院有限公司
SHANGHAI ZHONGJIAN ARCHITECTURAL DESIGN INSTITUTE CO.,LTD.

工程设计资质等级: 甲级
工程设计证书编号: A231003430

公司出图章
COMPANY SEAL

注册执业章
REGISTERED PRACTICE SIGNET

建设单位 CLIENT
溧阳市埭头镇人民政府

项目名称 PROJECT NAME
溧阳市埭头镇运动主题公园民生工程

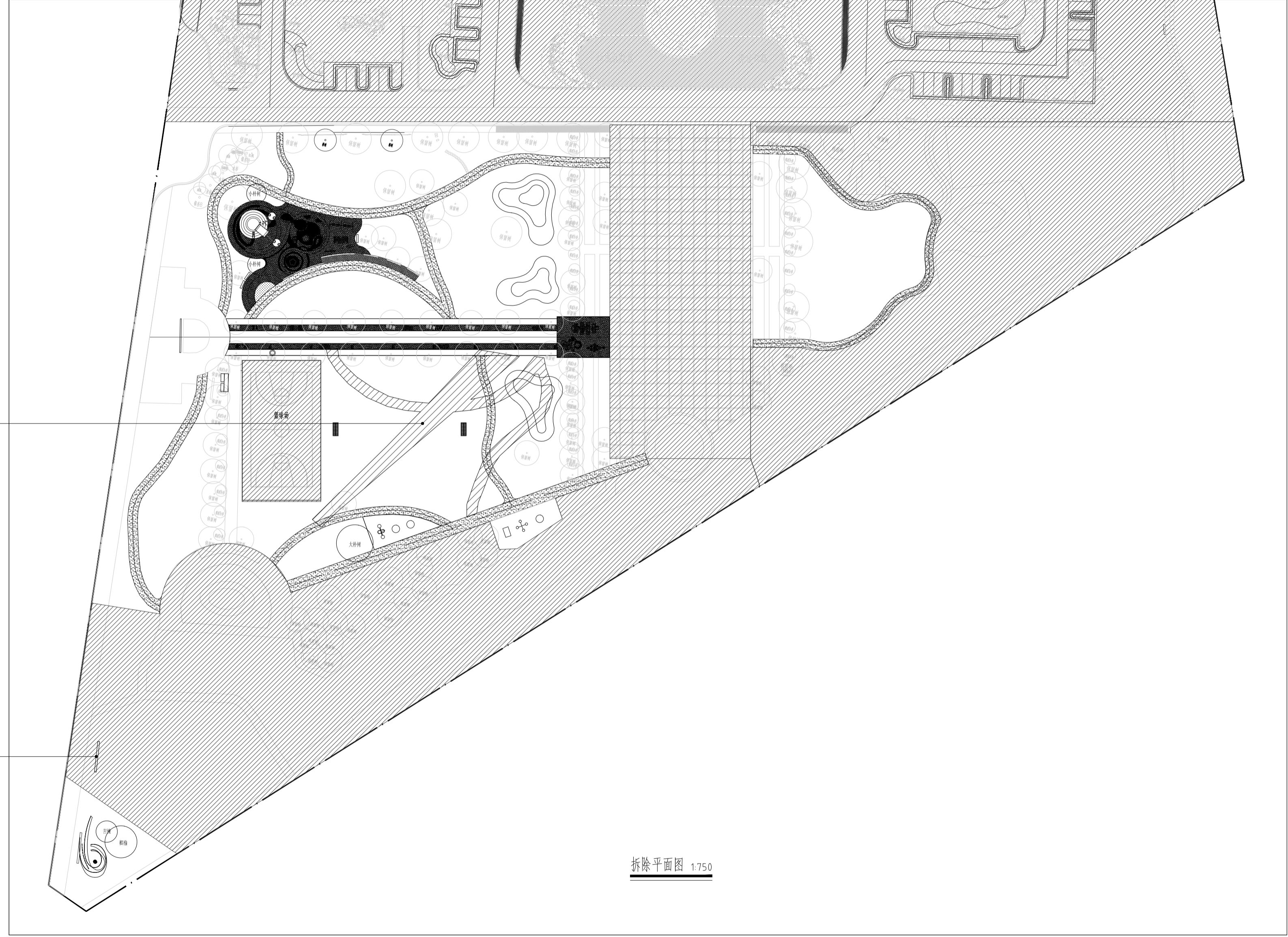
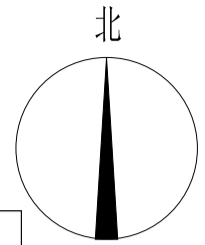
子项名称 SUB PROJECT

图名 DWG.TITLE
设计总平面图

审定/批准 APPROVED BY	李建新	
项目负责人 PROJECT LEADER	金晓东	
项目经理 PROJECT MANAGER	金晓东	
专业负责人 DIVISION CHIEF	朱正宇	
审核 CHECKED BY	金晓东	
校对 PROCESSED BY	朱正宇	
设计 DESIGNED BY	史娟	
制图 DRAWING BY	史娟	
项目编号 PROJECT NO.	ZJ2024-0325	
图别 DWG TYPE	建施	图号 DWG. NO.
版本号 Ver.		日期 DATE
		202405

(本图施工阶段须加盖我公司出图章, 否则无效)

日	日	日	日	日	日
年	年	年	年	年	年
月	月	月	月	月	月
电	电	电	电	电	电
强	强	强	强	强	强
电	电	电	电	电	电
弱	弱	弱	弱	弱	弱
电	电	电	电	电	电
通	通	通	通	通	通
会	会	会	会	会	会
签	签	签	签	签	签



上海中建建筑设计院有限公司 印
SHANGHAI ZHONGJIAN ARCHITECTURAL DESIGN INSTITUTE CO.,LTD.

工程设计资质等级: 甲级
工程设计证书编号: A231003430

公司出图章
COMPANY SEAL

注册执业章
REGISTERED PRACTICE SIGNET

建设单位 CLIENT
溧阳市埭头镇人民政府

项目名称 PROJECT NAME
溧阳市埭头镇运动主题公园民生工程

子项名称 SUB PROJECT

图名 DWG.TITLE
设计总平面图

审定/批准 APPROVED BY	李建新	
项目负责人 PROJECT LEADER	金晓东	
项目经理 PROJECT MANAGER	金晓东	
专业负责人 DIVISION CHIEF	朱正宇	
审核 CHECKED BY	金晓东	
校对 PROCESSED BY	朱正宇	
设计 DESIGNED BY	史娟	
制图 DRAWING BY	史娟	
项目编号 PROJECT NO.	ZJ2024-0325	
图别 DWG TYPE	建施	图号 DWG. NO. ZTA-01
版本号 Ver.		日期 DATE 202405

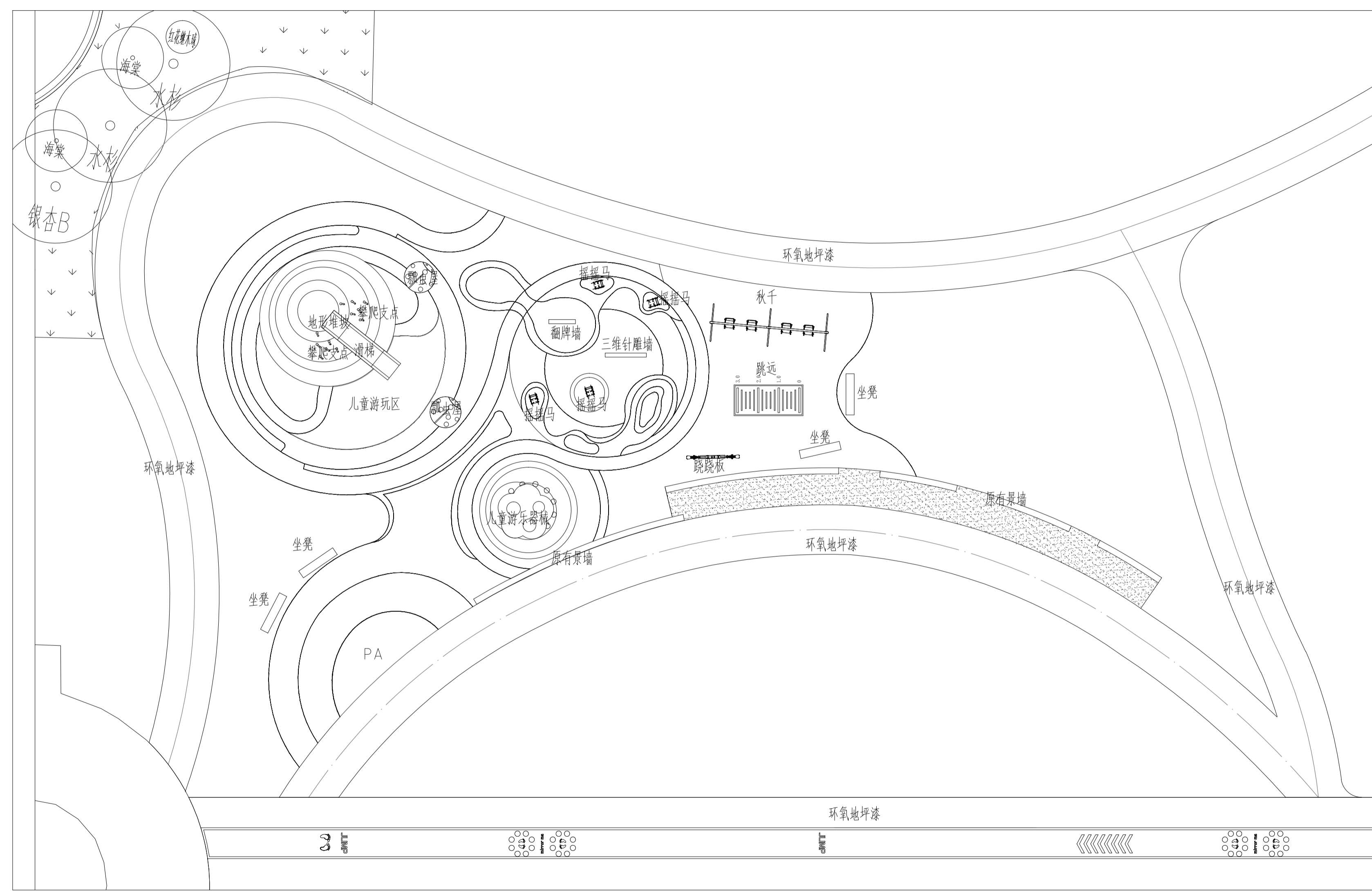
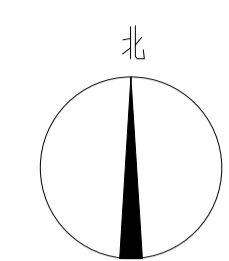
(本图施工阶段须加盖我公司出图章, 否则无效)

日	日	日	日	日	日
年	年	年	年	年	年
月	月	月	月	月	月
电	电	电	电	电	电
强	弱	强	强	强	强
日	日	日	日	日	日
年	年	年	年	年	年
建	建	建	建	建	建
构	构	构	构	构	构
会	会	会	会	会	会
签	签	签	签	签	签



上海中建建筑设计院有限公司
SHANGHAI ZHONGJIAN ARCHITECTURAL DESIGN INSTITUTE CO.,LTD.

工程设计资质等级：甲级
工程设计证书编号：A231003430



公司出图章
COMPANY SEAL

注册执业章
REGISTERED PRACTICE SIGNET

建设单位 CLIENT
溧阳市埭头镇人民政府

项目名称 PROJECT NAME
溧阳市埭头镇运动主题公园民生工程

子项名称 SUB PROJECT

图名 DWG.TITLE
儿童乐园设计总平面图

审定/批准 APPROVED BY	李建新	
项目负责人 PROJECT LEADER	金晓东	
项目经理 PROJECT MANAGER	金晓东	
专业负责人 DIVISION CHIEF	朱正宇	
审核 CHECKED BY	金晓东	
校对 PROCESSED BY	朱正宇	
设计 DESIGNED BY	史娟	
制图 DRAWING BY	史娟	

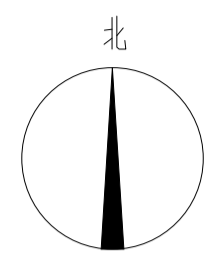
项目编号 PROJECT NO.
ZJ2024-0325

图别 DWG TYPE
图号 DWG. NO.
LS-1.1
版本号 Ver.
日期 DATE
202405

儿童乐园设计总平面图 1:150

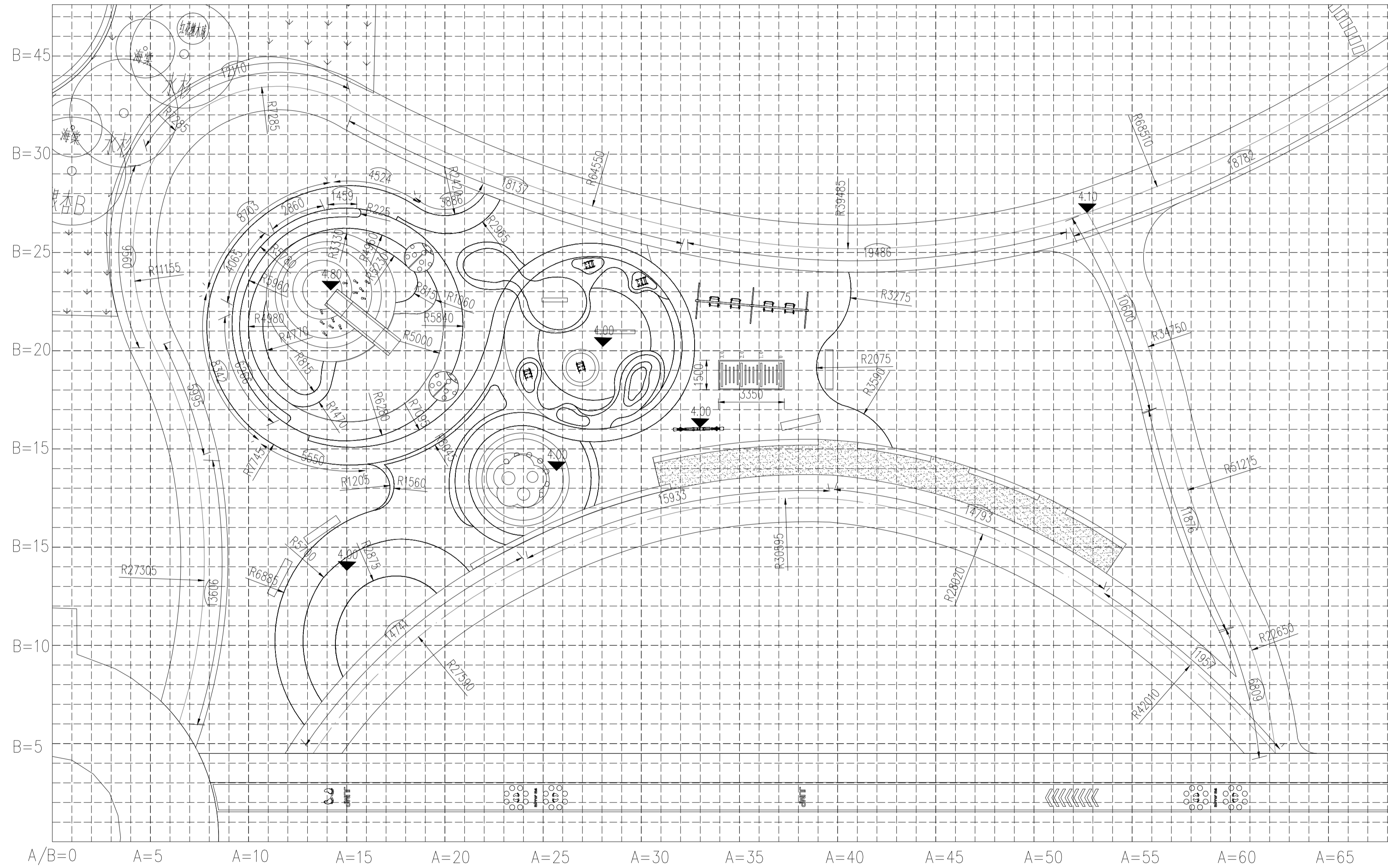
注：儿童乐园备注：所有成品儿童活动设备均由专业相关公司二次设计及施工，并对其使用的安全性负责。

年月日 年月日 年月日 年月日
年 月 日 年 月 日 年 月 日 年 月 日
电 电 电 电
强 弱 强 弱
日 日 日 日
月 月 月 月
年 年 年 年
建 建 建 建
筑 筑 筑 筑
构 构 构 构
给 给 给 给
排 排 排 排
水 水 水 水
暖 暖 暖 暖
会 会 会 会
签 签 签 签



上海中建建筑设计院有限公司 册
SHANGHAI ZHONGJIAN ARCHITECTURAL DESIGN INSTITUTE CO.,LTD.

工程设计资质等级：甲级
工程设计证书编号：A231003430



儿童乐园尺寸总平面图 1:150
说明：网格放线小网格尺寸为1M*1M，大网格为5M*5M。其中
放线原点 (A0, B0) 如图所示，其坐标为：X=-14445.924, Y=49819.150;

公司出图章
COMPANY SEAL

注册执业章
REGISTERED PRACTICE SIGNET

建设单位 CLIENT
溧阳市埭头镇人民政府

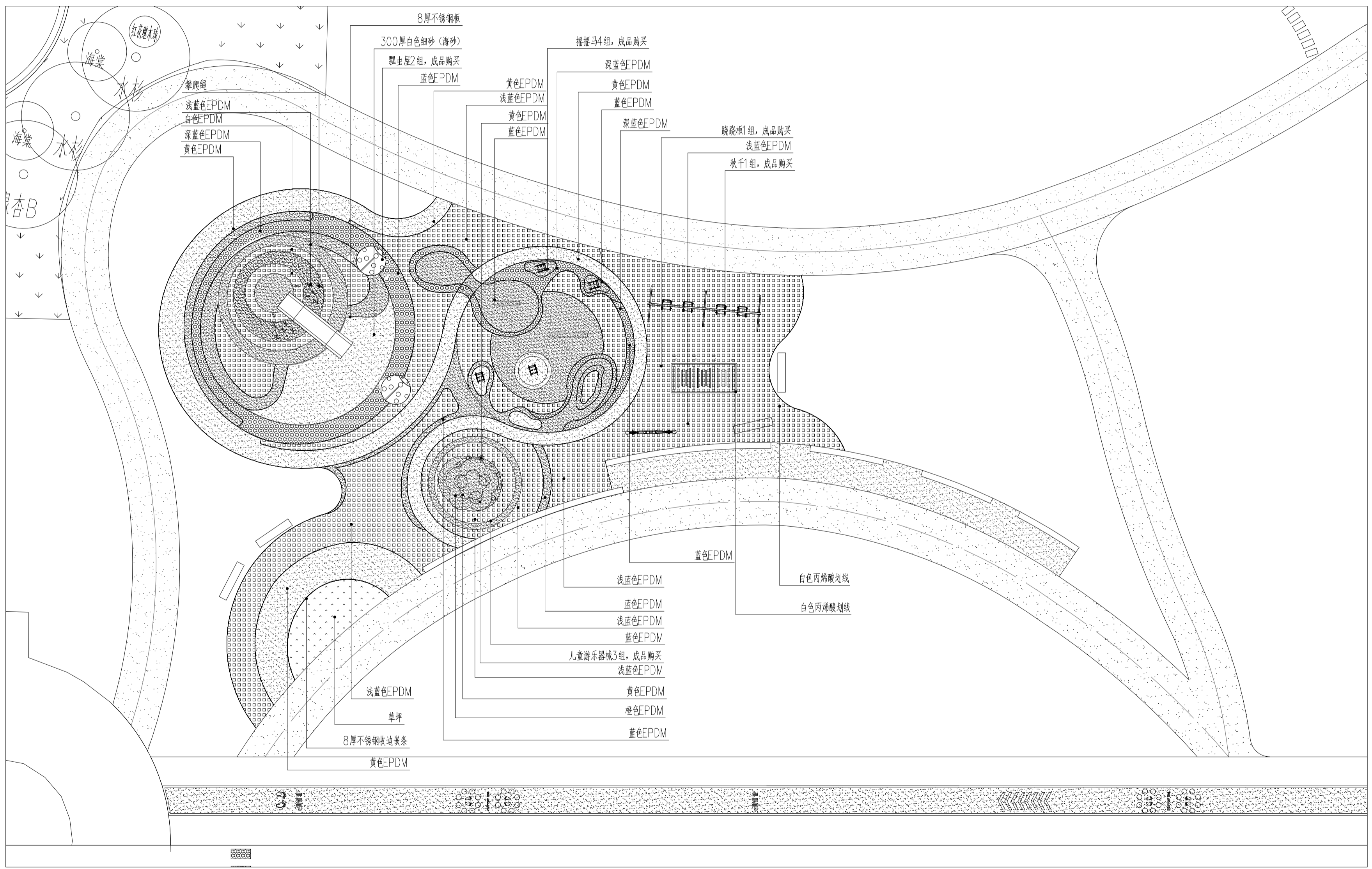
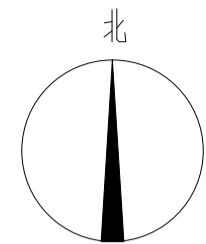
项目名称 PROJECT NAME
溧阳市埭头镇运动主题公园民生工程

子项名称 SUB PROJECT

图名 DWG TITLE
儿童乐园尺寸总平面图

审定/批准 APPROVED BY	李建新	<i>李建新</i>
项目负责人 PROJECT LEADER	金晓东	<i>金晓东</i>
项目经理 PROJECT MANAGER	金晓东	<i>金晓东</i>
专业负责人 DIVISION CHIEF	朱正宇	<i>朱正宇</i>
审核 CHECKED BY	金晓东	<i>金晓东</i>
校对 PROCESSED BY	朱正宇	<i>朱正宇</i>
设计 DESIGNED BY	史娟	<i>史娟</i>
制图 DRAWING BY	史娟	<i>史娟</i>
项目编号 PROJECT NO.	ZJ2024-0325	
图别 DWG TYPE	建施	图号 DWG. NO. LS-1.2
版本号 Ver.		日期 DATE 202405

日	日	日	日	日	日
年	年	年	年	年	年
月	月	月	月	月	月
电	电	电	电	电	电
强	强	强	强	强	强
电	电	电	电	电	电
弱	弱	弱	弱	弱	弱
电	电	电	电	电	电
施	施	施	施	施	施
工	工	工	工	工	工
建	建	建	建	建	建
构	构	构	构	构	构
造	造	造	造	造	造
会	会	会	会	会	会
签	签	签	签	签	签



儿童乐园索引总平面图 1:150

	深蓝色EPDM (RGB=52;120;160)		橙色EPDM (RGB=244;200;88)
	蓝色EPDM (RGB=126;175;200)		黄色EPDM (RGB=254;241;160)
	浅蓝色EPDM (RGB=172;220;235)		
	白色丙烯酸划线 (RGB=255;255;255)		

上海中建建筑设计院有限公司 卅
SHANGHAI ZHONGJIAN ARCHITECTURAL DESIGN INSTITUTE CO.,LTD.
工程设计资质等级: 甲级
工程设计证书编号: A231003430

公司出图章
COMPANY SEAL

注册执业章
REGISTERED PRACTICE SIGNET

建设单位 CLIENT
溧阳市埭头镇人民政府

项目名称 PROJECT NAME
溧阳市埭头镇运动主题公园民生工程

子项目名称 SUB PROJECT

图名 DWG.TITLE
儿童乐园索引总平面图

审定/批准 APPROVED BY	李建新	
项目负责人 PROJECT LEADER	金晓东	
项目经理 PROJECT MANAGER	金晓东	
专业负责人 DIVISION CHIEF	朱正宇	
审核 CHECKED BY	金晓东	
校对 PROCESSED BY	朱正宇	
设计 DESIGNED BY	史娟	
制图 DRAWING BY	史娟	
项目编号 PROJECT NO.	ZJ2024-0325	
图别 DWG TYPE	建施	图号 DWG. NO.
版本号 Ver.		日期 DATE
		202405

日	日	日	日	日	日
年	年	年	年	年	年
月	月	月	月	月	月
强电	弱电	暖通	给排水	建筑	结构
会	签				



上海中建建筑设计院有限公司
SHANGHAI ZHONGJIAN ARCHITECTURAL DESIGN INSTITUTE CO.,LTD.

工程设计资质等级: 甲级
工程设计证书编号: A231003430

公司出图章
COMPANY SEAL

注册执业章
REGISTERED PRACTICE SIGNET

建设单位 CLIENT
溧阳市埭头镇人民政府

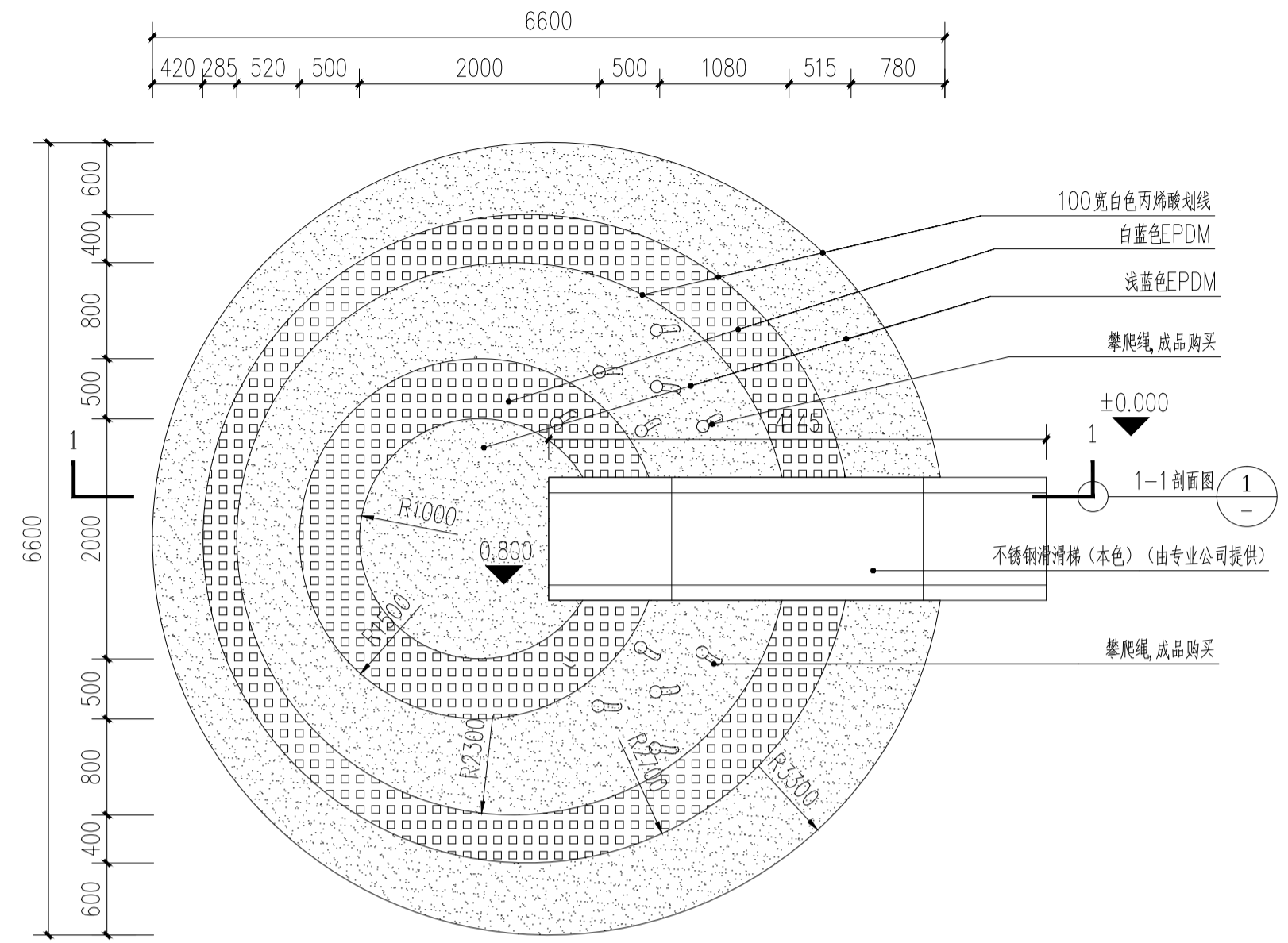
项目名称 PROJECT NAME
溧阳市埭头镇运动主题公园民生工程

子项名称 SUB PROJECT

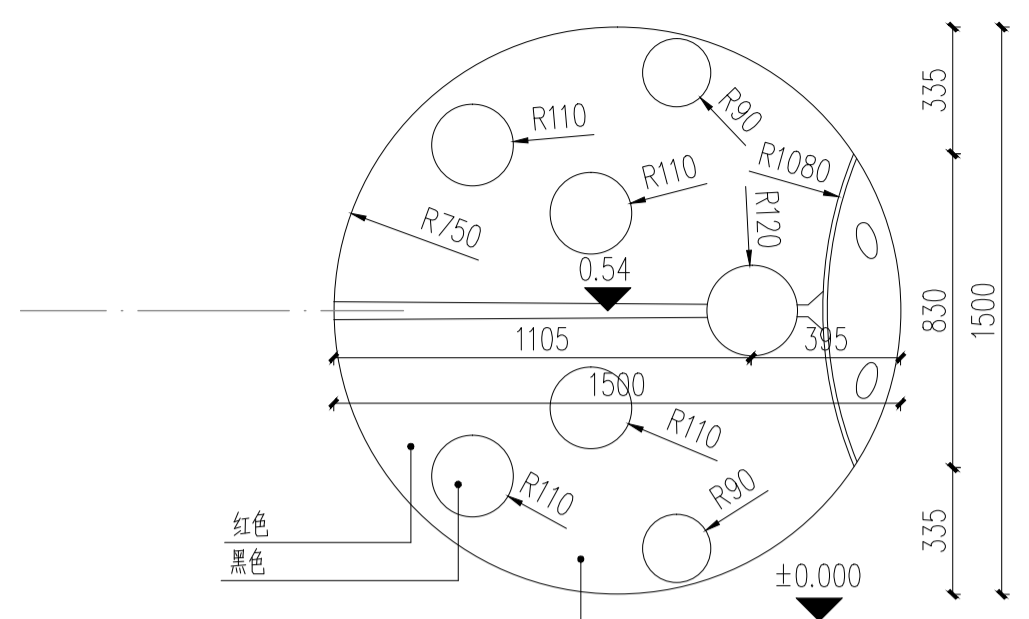
图名 DWG.TITLE
不锈钢滑梯和甲壳虫装置详图

审定/批准 APPROVED BY	李建新	
项目负责人 PROJECT LEADER	金晓东	
项目经理 PROJECT MANAGER	金晓东	
专业负责人 DIVISION CHIEF	朱正宇	
审核 CHECKED BY	金晓东	
校对 PROCESSED BY	朱正宇	
设计 DESIGNED BY	史娟	
制图 DRAWING BY	史娟	

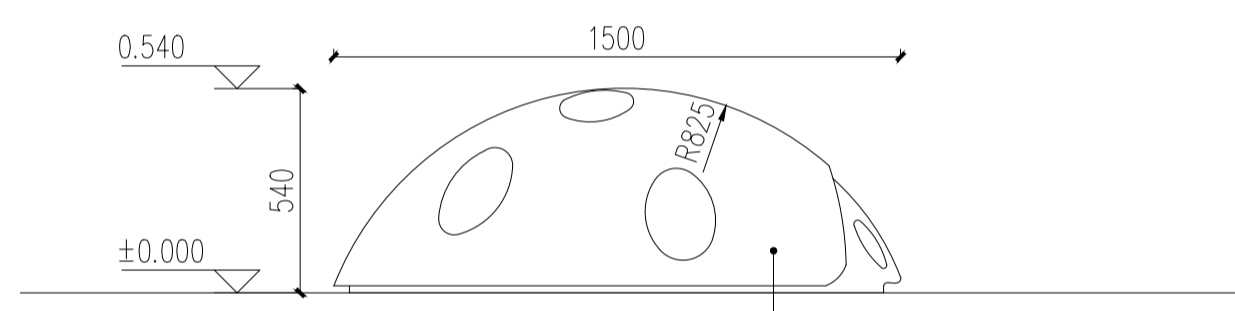
项目编号 PROJECT NO.	ZJ2024-0325
图别 DWG TYPE	建施
图号 DWG. NO.	LS-1.4
版本号 Ver.	日期 DATE: 202405



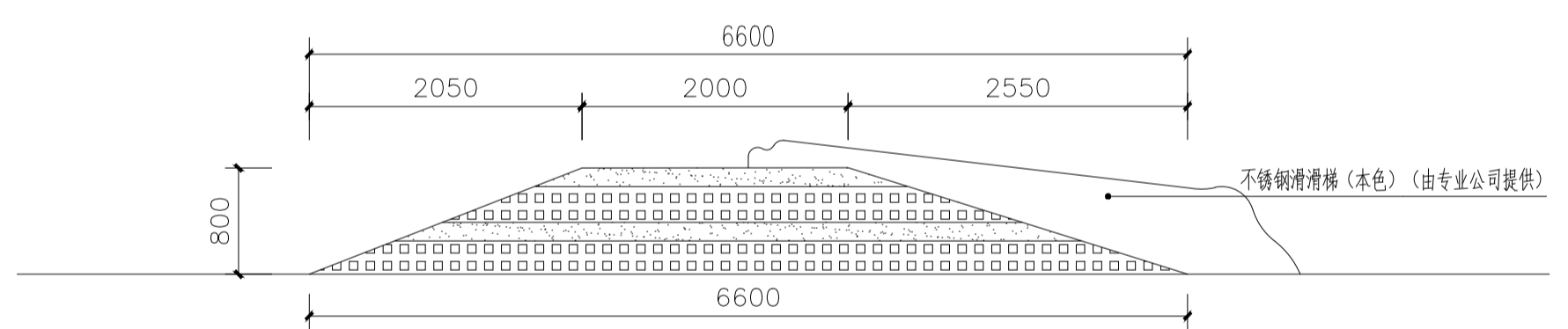
不锈钢滑梯平面图 1:50



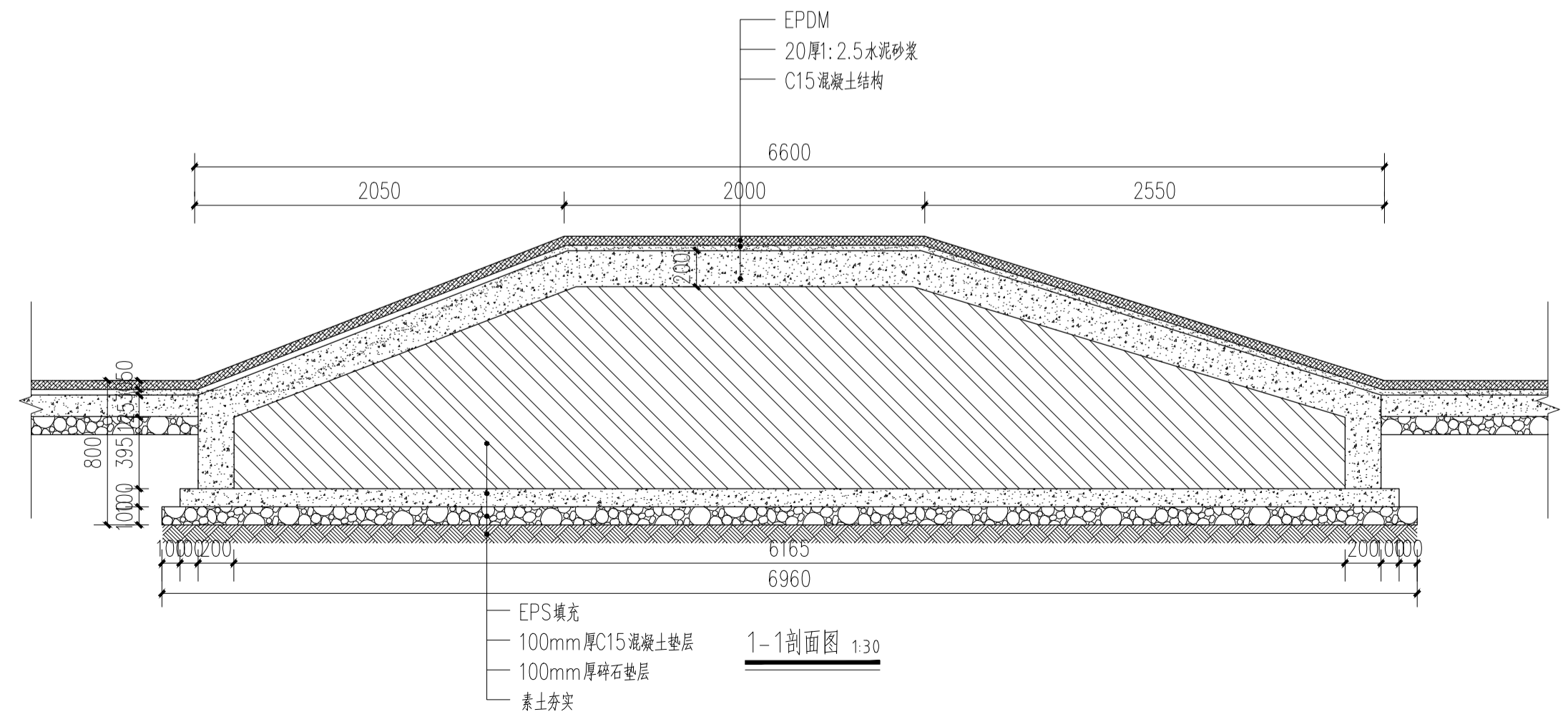
甲壳虫装置平面图 1:20



甲壳虫装置立面图 1:20

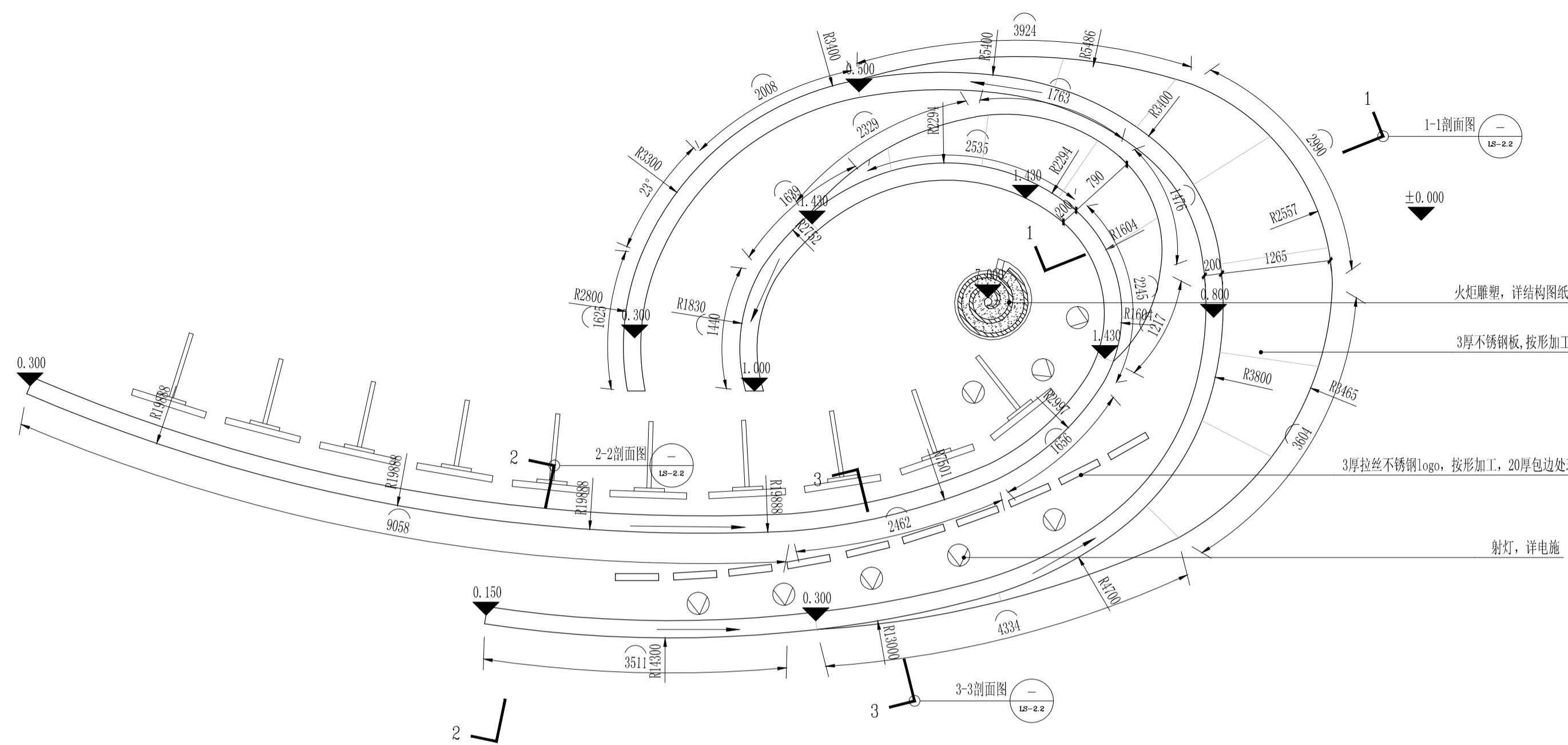


不锈钢滑梯立面图 1:50

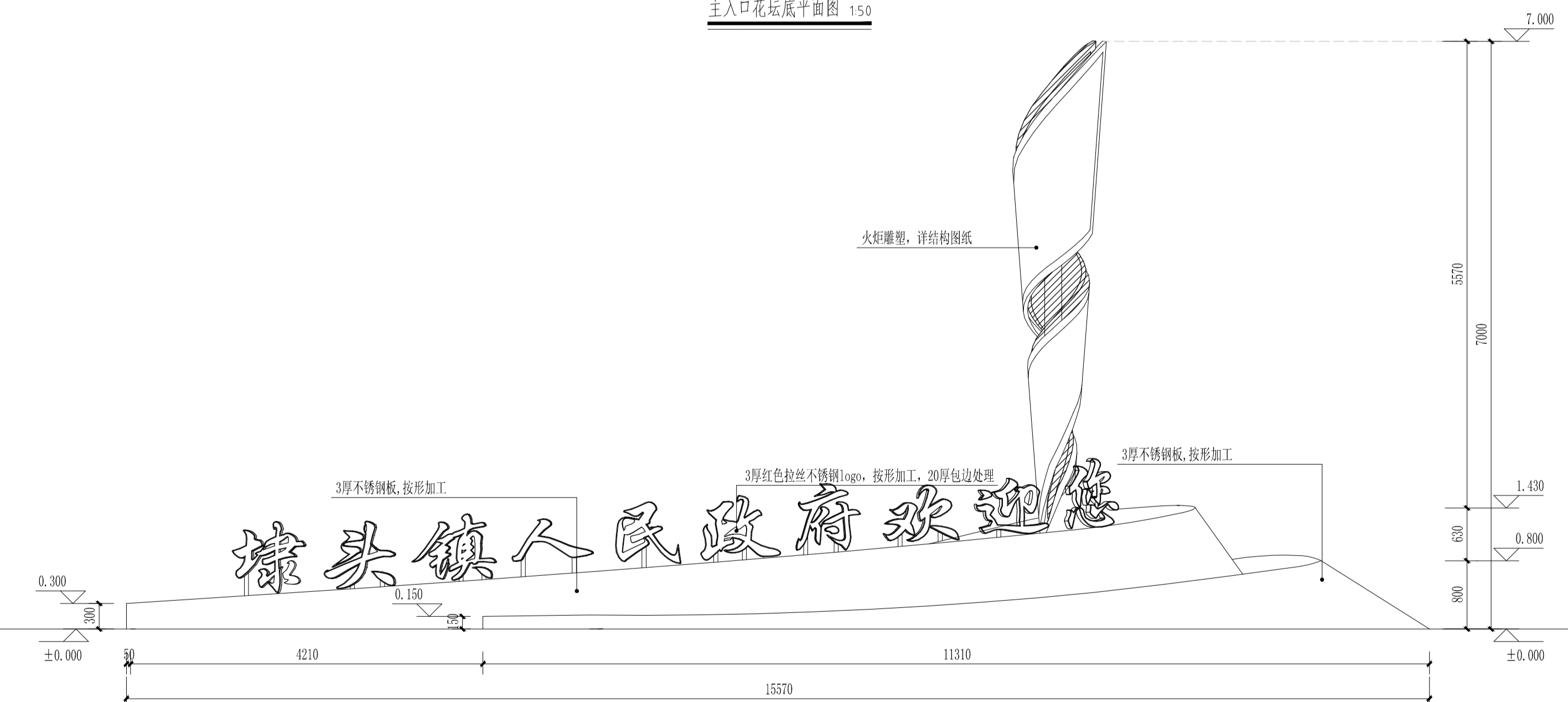


1-1剖面图 1:30

日	日	日	日	日	日
年	年	年	年	年	年
月	月	月	月	月	月
电	电	电	电	电	电
强	强	强	强	强	强
电	电	电	电	电	电
弱	弱	弱	弱	弱	弱
电	电	电	电	电	电
通	通	通	通	通	通
会	会	会	会	会	会
签	签	签	签	签	签



主入口花坛底平面图 1:50

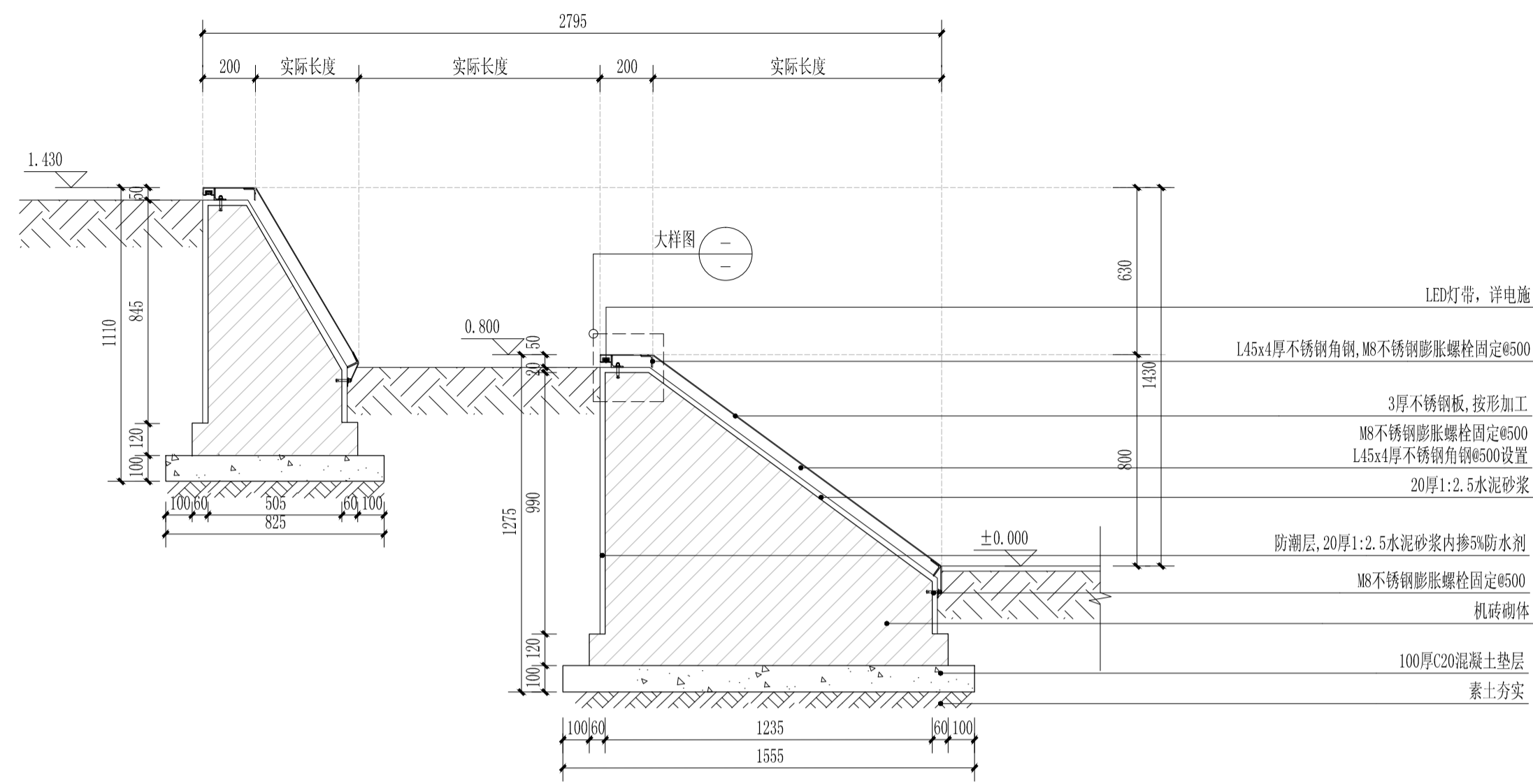


主入口花坛立平面图 1:50

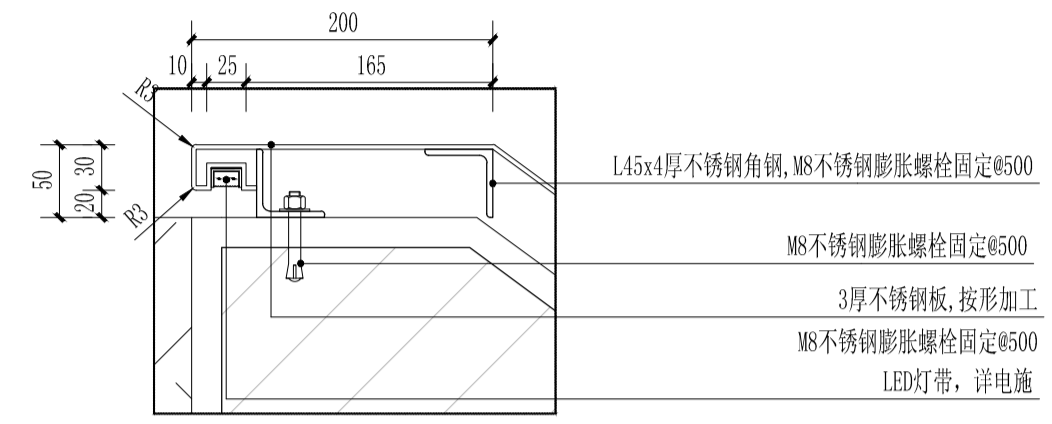
 上海中建建筑设计院有限公司 SHANGHAI ZHONGJIAN ARCHITECTURAL DESIGN INSTITUTE CO.,LTD.		
工程设计资质等级: 甲级 工程设计证书编号: A231003430		
公司出图章 COMPANY SEAL		
注册执业章 REGISTERED PRACTICE SIGNET		
建设单位 CLIENT 溧阳市埭头镇人民政府		
项目名称 PROJECT NAME 溧阳市埭头镇运动主题公园民生工程		
子项名称 SUB PROJECT		
图名 DWG. TITLE	主入口花坛详图一	
审定/批准 APPROVED BY	李建新	
项目负责人 PROJECT LEADER	金晓东	
项目经理 PROJECT MANAGER	金晓东	
专业负责人 DIVISION CHIEF	朱正宇	
审核 CHECKED BY	金晓东	
校对 PROCESSED BY	朱正宇	
设计 DESIGNED BY	史娟	
制图 DRAWING BY	史娟	
项目编号 PROJECT NO.	ZJ2024-0325	
图别 DWG. TYPE	建施	图号 DWG. NO.
版本号 Ver.	1	LS-2.1
日期 DATE	202405	

(本图施工阶段须加盖我公司出图章, 否则无效)

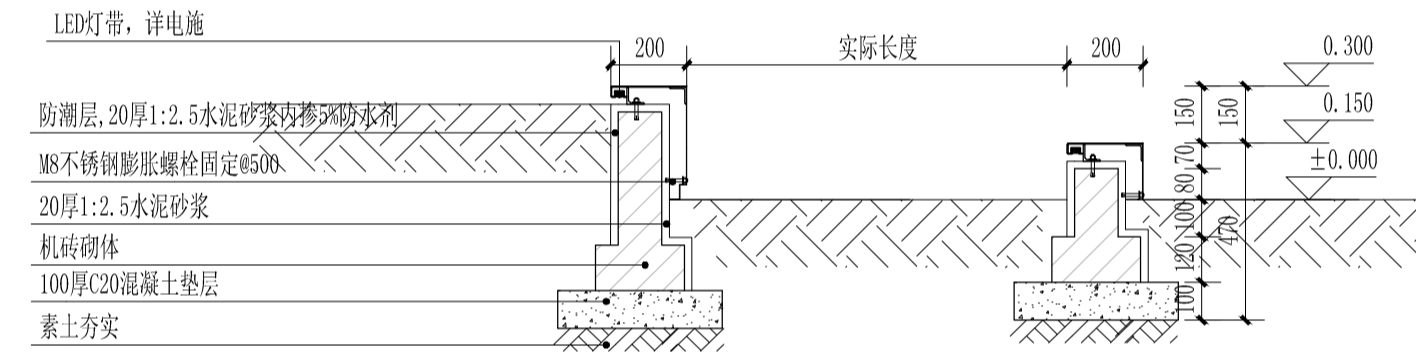
日	日	日	日	日	日
年	年	年	年	年	年
月	月	月	月	月	月
电	电	电	电	电	电
强	强	强	强	强	强
电	电	电	电	电	电
弱	弱	弱	弱	弱	弱
电	电	电	电	电	电
装	装	装	装	装	装
饰	饰	饰	饰	饰	饰
建	建	建	建	建	建
构	构	构	构	构	构
结	结	结	结	结	结
构	构	构	构	构	构
水	水	水	水	水	水
给	给	给	给	给	给
排	排	排	排	排	排
水	水	水	水	水	水
暖	暖	暖	暖	暖	暖
通	通	通	通	通	通
风	风	风	风	风	风
管	管	管	管	管	管
道	道	道	道	道	道
安	安	安	安	安	安
装	装	装	装	装	装
会	会	会	会	会	会
签	签	签	签	签	签



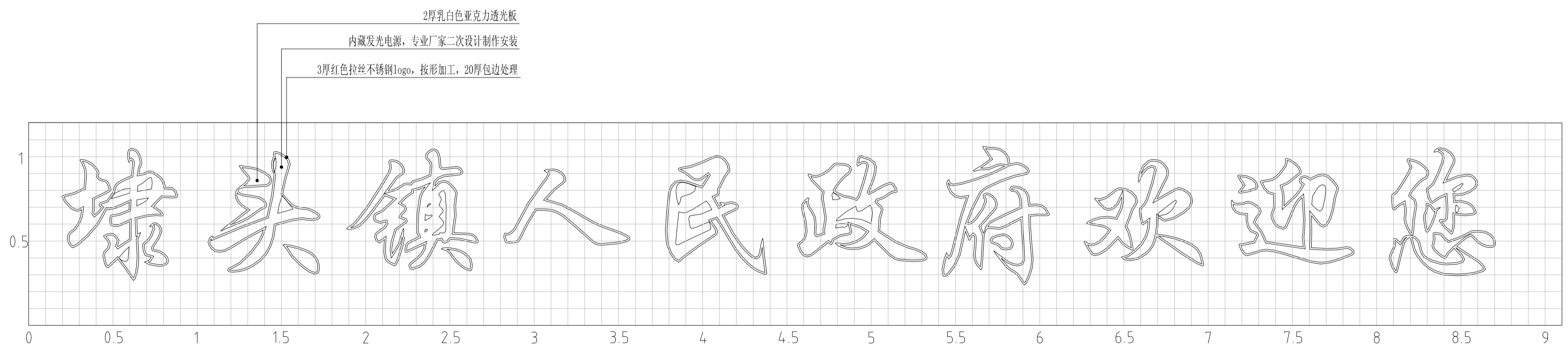
1-1 剖面图 1:20



大样图 15



2-2 剖面图 1:20



字体大样图 1:20
注: 此单元格为0.1m×0.1m, 仅供参考。



上海中建建筑设计院有限公司
SHANGHAI ZHONGJIAN ARCHITECTURAL DESIGN INSTITUTE CO., LTD.

工程设计资质等级: 甲级
工程设计证书编号: A231003430

公司出图章
COMPANY SEAL

注册执业章
REGISTERED PRACTICE SIGNET

建设单位 CLIENT
溧阳市埭头镇人民政府

项目名称 PROJECT NAME
溧阳市埭头镇运动主题公园民生工程

子项名称 SUB PROJECT

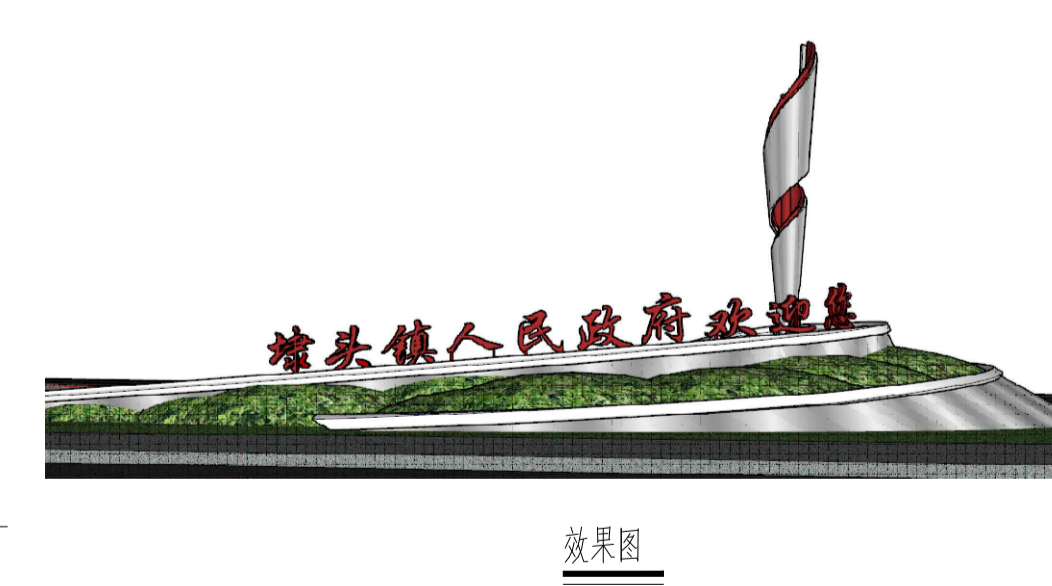
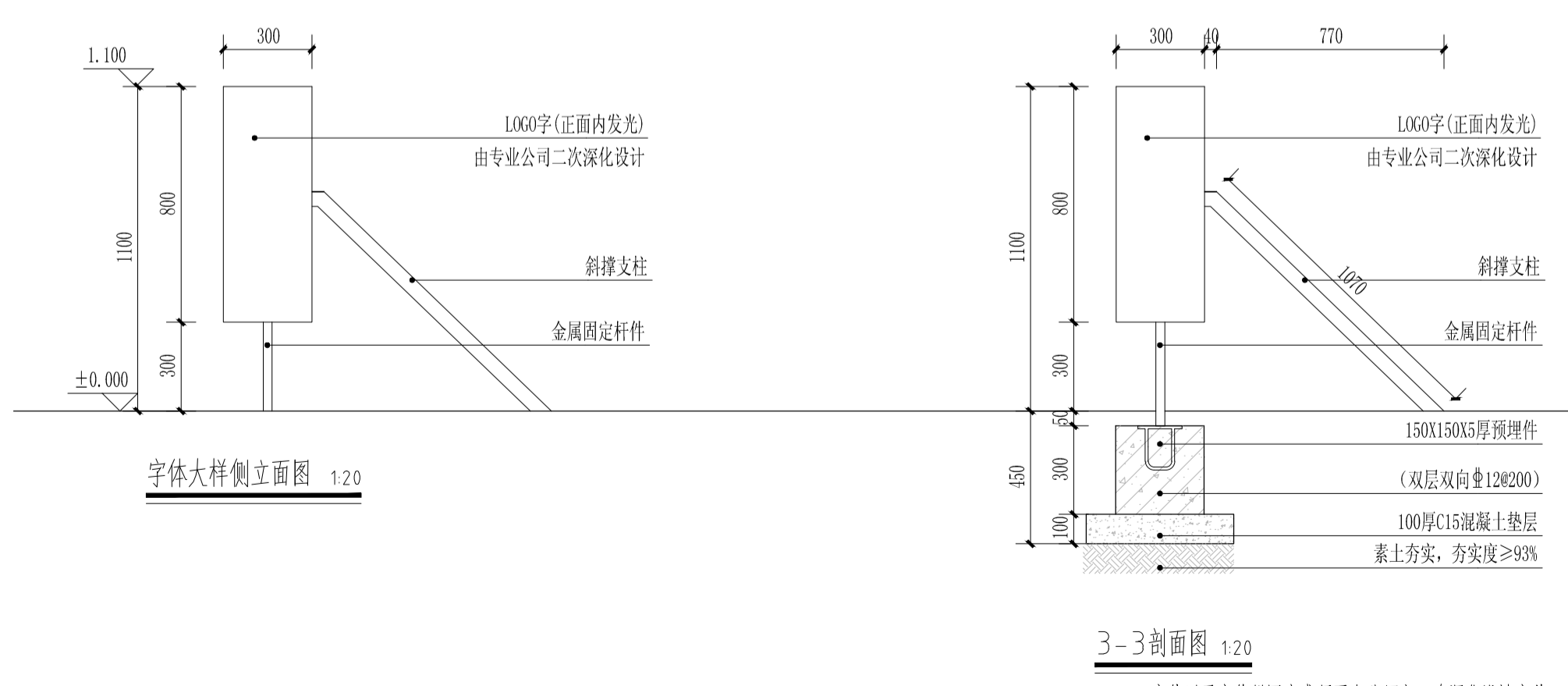
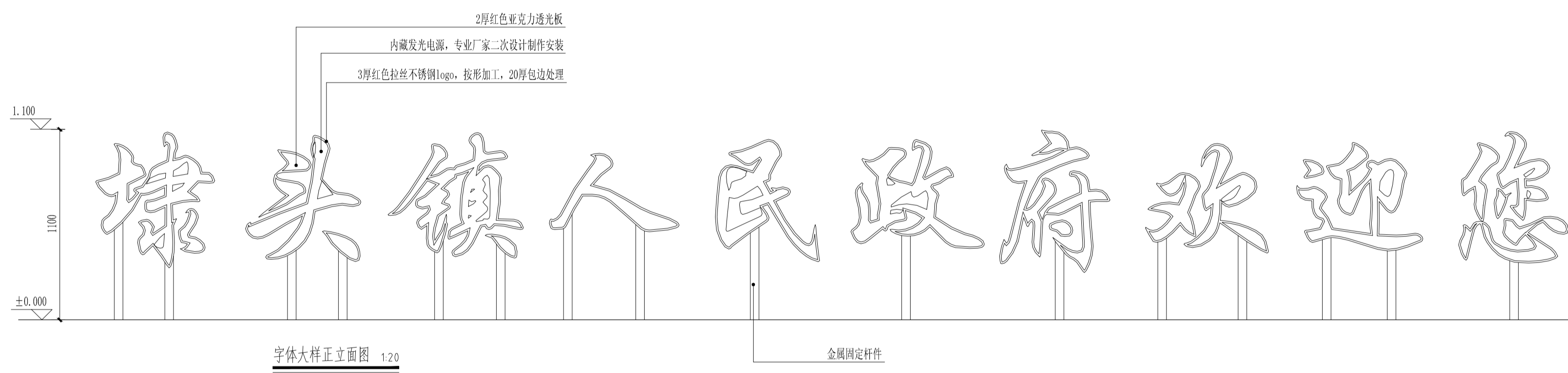
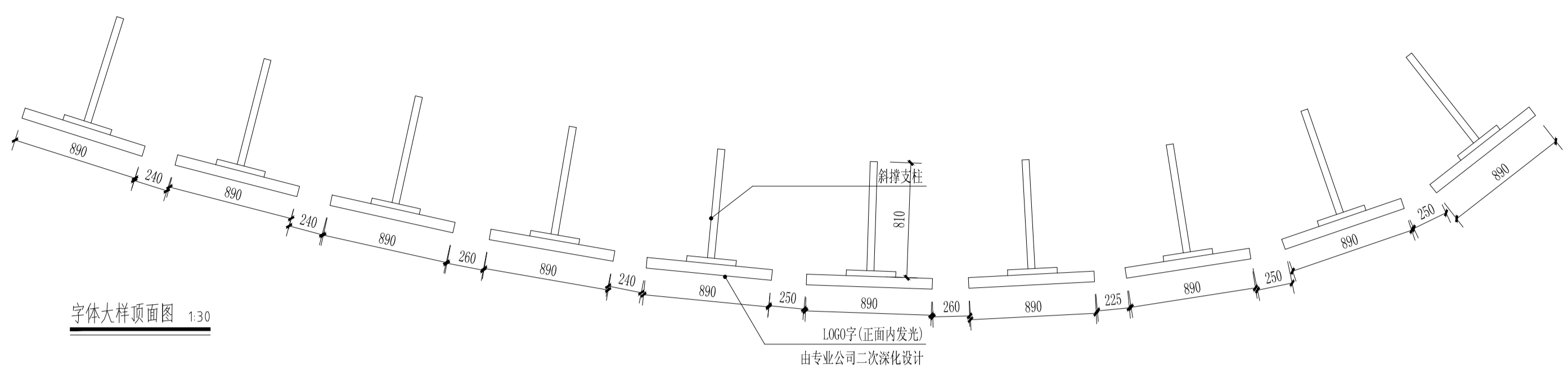
图名 DWG. TITLE
主入口花坛详图二

审定/批准 APPROVED BY	李建新	
项目负责人 PROJECT LEADER	金晓东	
项目经理 PROJECT MANAGER	金晓东	
专业负责人 DIVISION CHIEF	朱正宇	
审核 CHECKED BY	金晓东	
校对 PROCESSED BY	朱正宇	
设计 DESIGNED BY	史娟	
制图 DRAWING BY	史娟	

项目编号 PROJECT NO.
ZJ2024-0325

图别 DWG. TYPE
建施
图号 DWG. NO.
LS-2.2
版本号 Ver.
日期 DATE
202405

日	日	日	日	日	日
年	年	年	年	年	年
月	月	月	月	月	月
电	电	电	电	电	电
强	弱	强	弱	强	弱
电	电	电	电	电	电
日	日	日	日	日	日
年	年	年	年	年	年
月	月	月	月	月	月
日	日	日	日	日	日
建	结	给	排	水	通
会	签				



1.LOGO字体以及字体锚固方式须要专业厂家二次深化设计安装。



上海中建建筑设计院有限公司 卅
SHANGHAI ZHONGJIAN ARCHITECTURAL DESIGN INSTITUTE CO.,LTD.
工程设计资质等级: 甲级
工程设计证书编号: A231003430

公司出图章
COMPANY SEAL

注册执业章
REGISTERED PRACTICE SIGNET

建设单位 CLIENT
溧阳市埭头镇人民政府

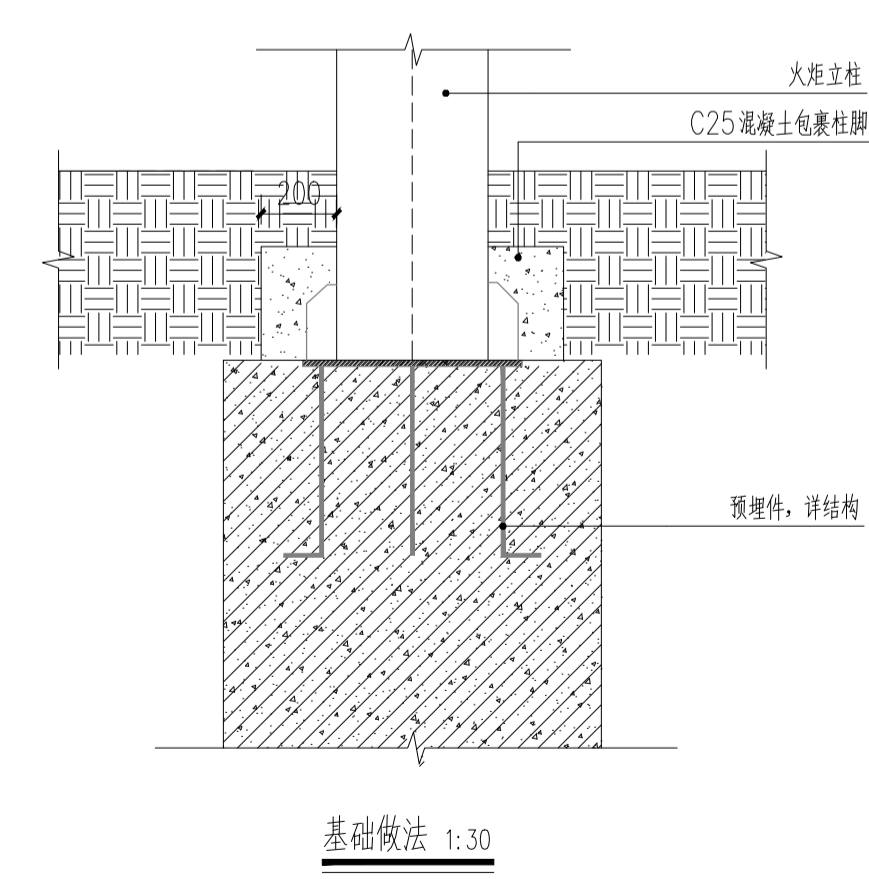
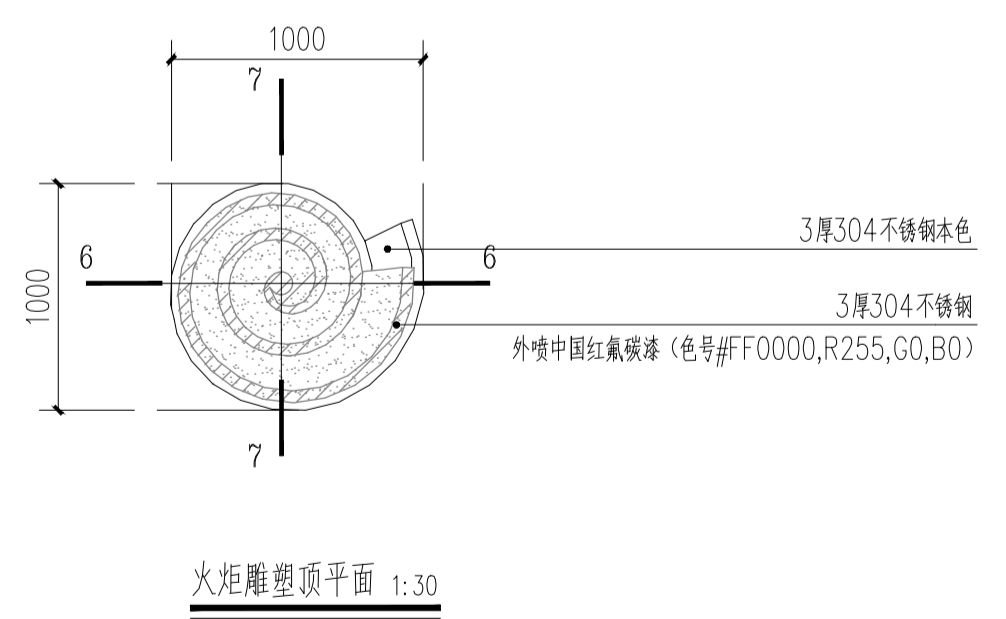
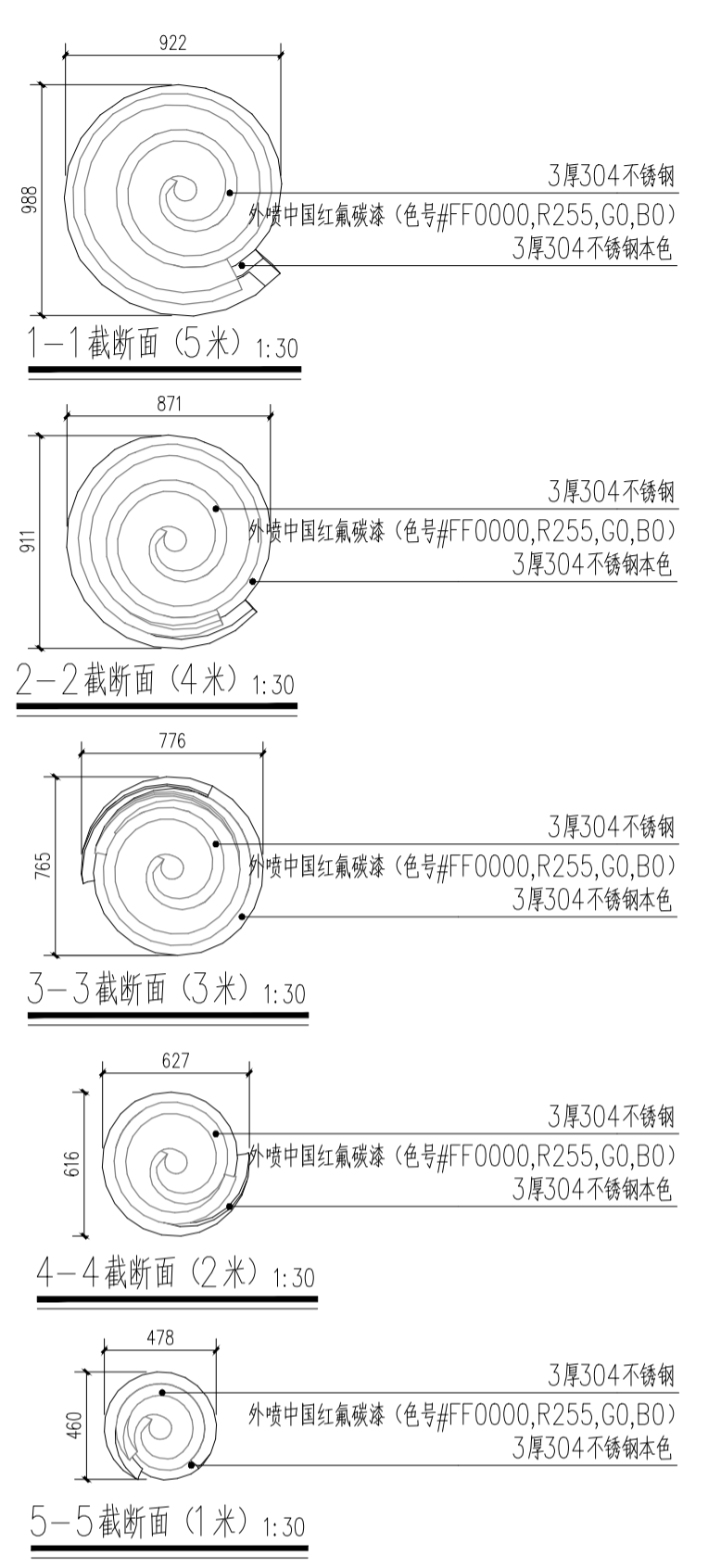
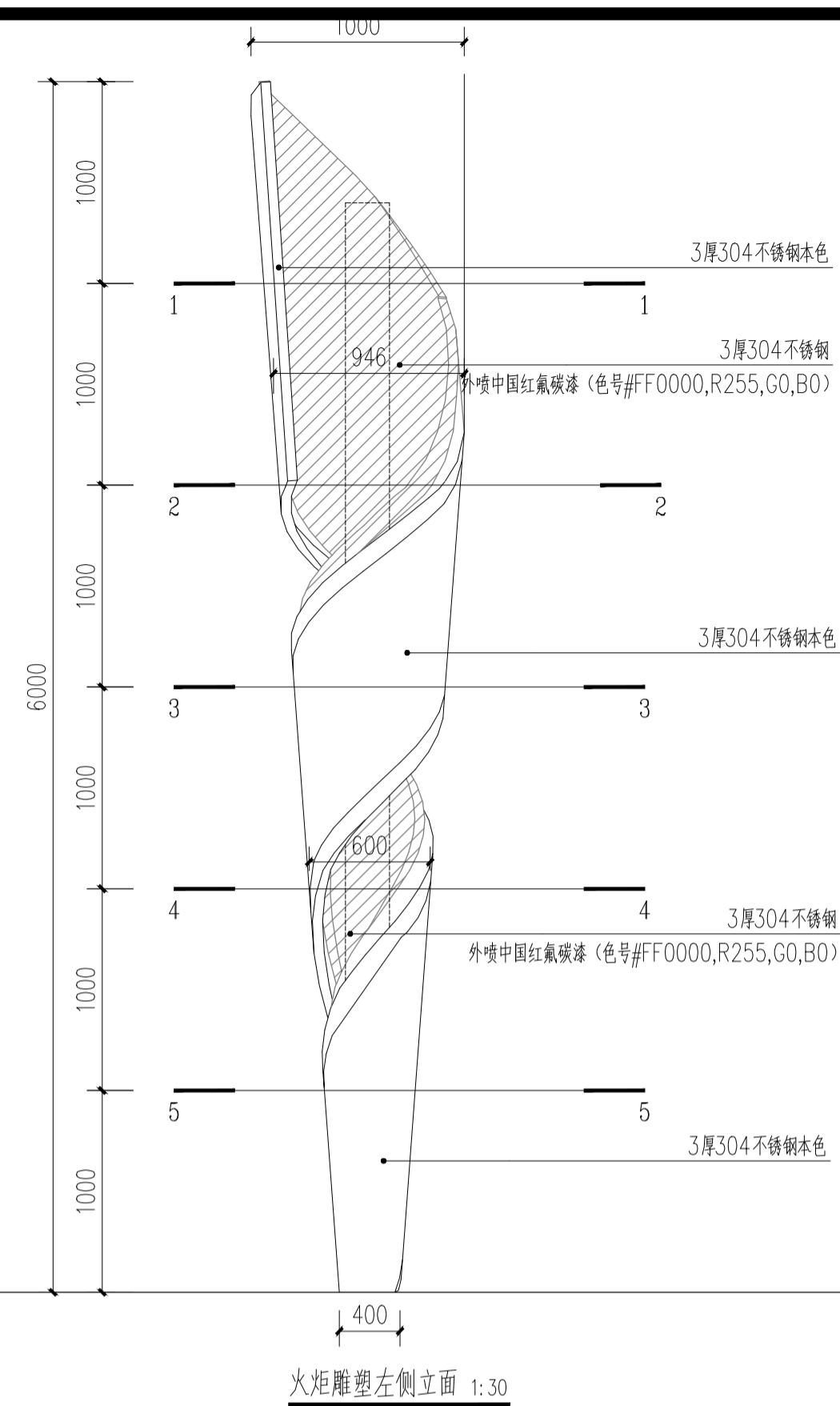
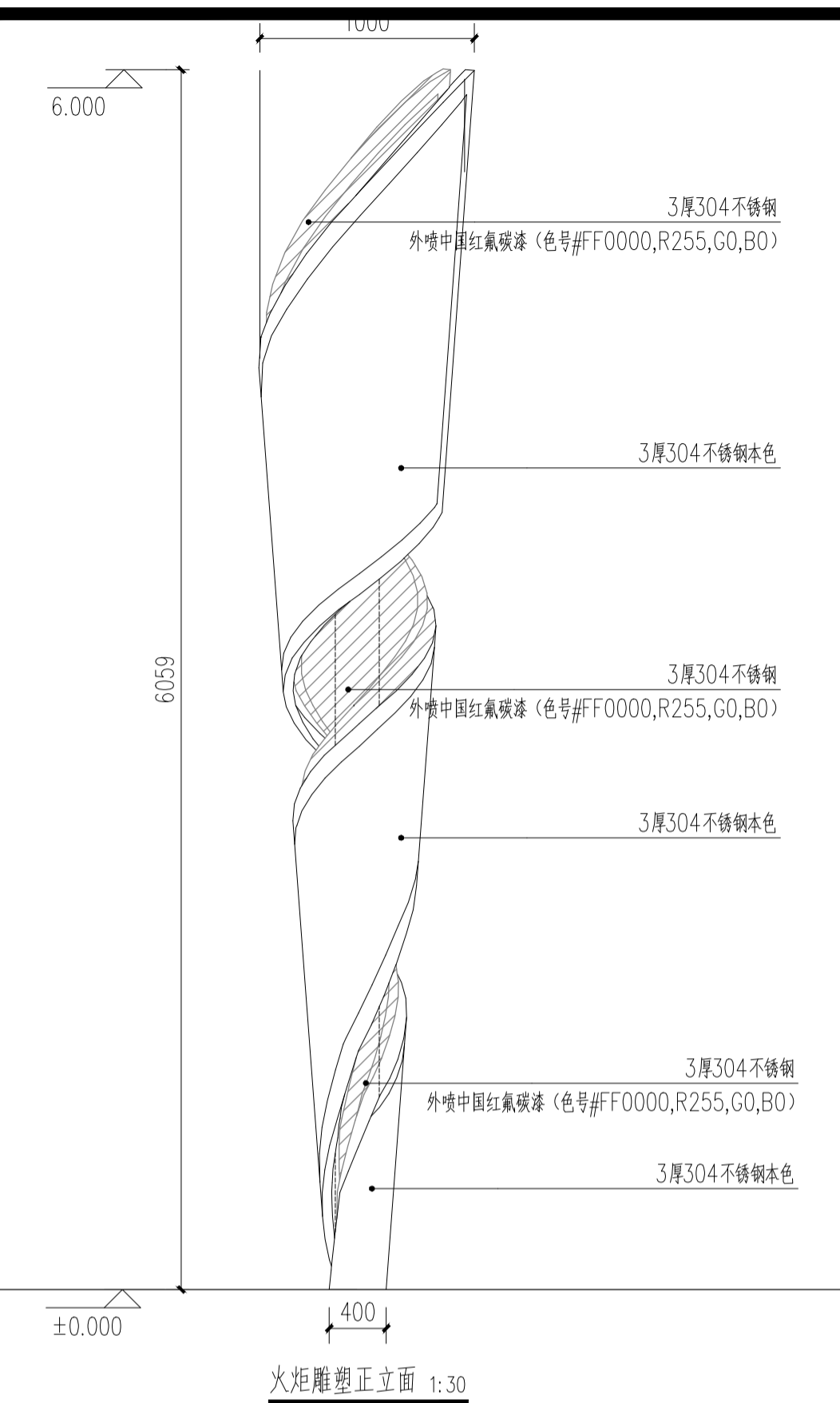
项目名称 PROJECT NAME
溧阳市埭头镇运动主题公园民生工程

子项名称 SUB PROJECT

图名 DWG.TITLE	主入口花坛logo详图	
审定/批准 APPROVED BY	李建新	李建新
项目负责人 PROJECT LEADER	金晓东	金晓东
项目经理 PROJECT MANAGER	金晓东	金晓东
专业负责人 DIVISION CHIEF	朱正宇	朱正宇
审核 CHECKED BY	金晓东	金晓东
校对 PROCESSED BY	朱正宇	朱正宇
设计 DESIGNED BY	史娟	史娟
制图 DRAWING BY	史娟	史娟
项目编号 PROJECT NO.	ZJ2024-0325	
图别 DWG TYPE	建施	图号 DWG. NO. LS-2.3
版本号 Ver.		日期 DATE 202405

(本图施工阶段须加盖我公司出图章, 否则无效)

日	日	日	日	日	日
年	年	年	年	年	年
月	月	月	月	月	月
电	电	电	电	电	电
强	强	强	强	强	强
电	电	电	电	电	电
弱	弱	弱	弱	弱	弱
电	电	电	电	电	电
施	施	施	施	施	施
工	工	工	工	工	工
日	日	日	日	日	日
年	年	年	年	年	年
月	月	月	月	月	月
日	日	日	日	日	日
建	建	建	建	建	建
构	构	构	构	构	构
结	结	结	结	结	结
核	核	核	核	核	核
心	心	心	心	心	心
通	通	通	通	通	通
会	会	会	会	会	会
签	签	签	签	签	签



示意图



上海中建建筑设计院有限公司
SHANGHAI ZHONGJIAN ARCHITECTURAL DESIGN INSTITUTE CO.,LTD.

工程设计资质等级: 甲级
工程设计证书编号: A231003430

公司出图章
COMPANY SEAL

注册执业章
REGISTERED PRACTICE SIGNET

建设单位 CLIENT
溧阳市埭头镇人民政府

项目名称 PROJECT NAME
溧阳市埭头镇运动主题公园民生工程

子项名称 SUB PROJECT

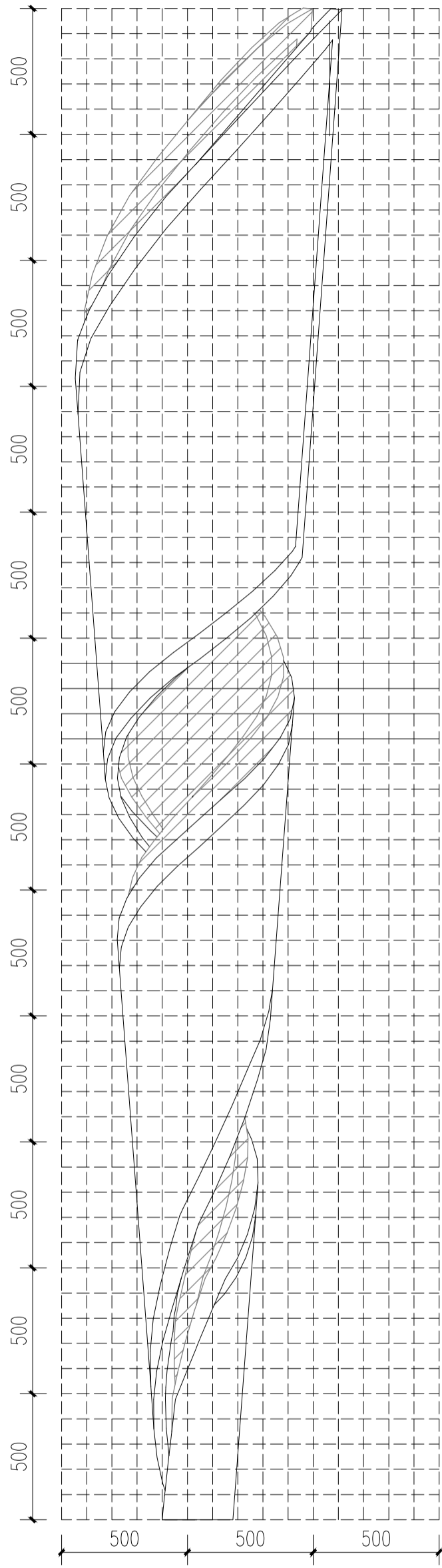
图名 DWG.TITLE
火炬详图一

审定/批准 APPROVED BY	李建新	
项目负责人 PROJECT LEADER	金晓东	
项目经理 PROJECT MANAGER	金晓东	
专业负责人 DIVISION CHIEF	朱正宇	
审核 CHECKED BY	金晓东	
校对 PROCESSED BY	朱正宇	
设计 DESIGNED BY	史娟	
制图 DRAWING BY	史娟	

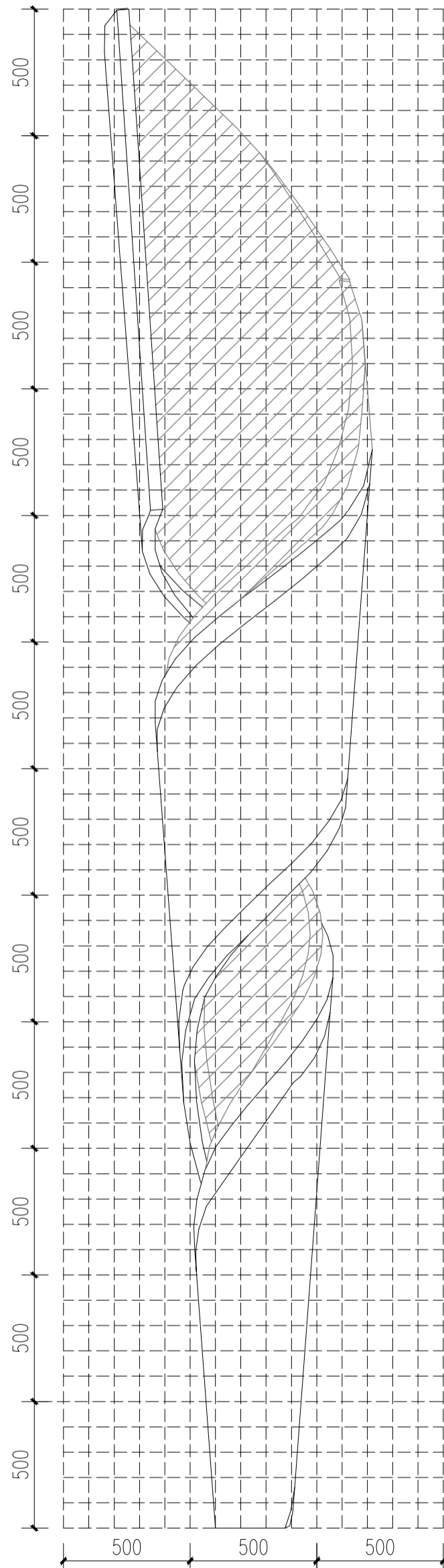
项目编号 PROJECT NO.	ZJ2024-0325		
图别 DWG TYPE	建施	图号 DWG. NO.	LS-4.1
版本号 Ver.		日期 DATE	202405

(本图施工阶段须加盖我公司出图章, 否则无效)

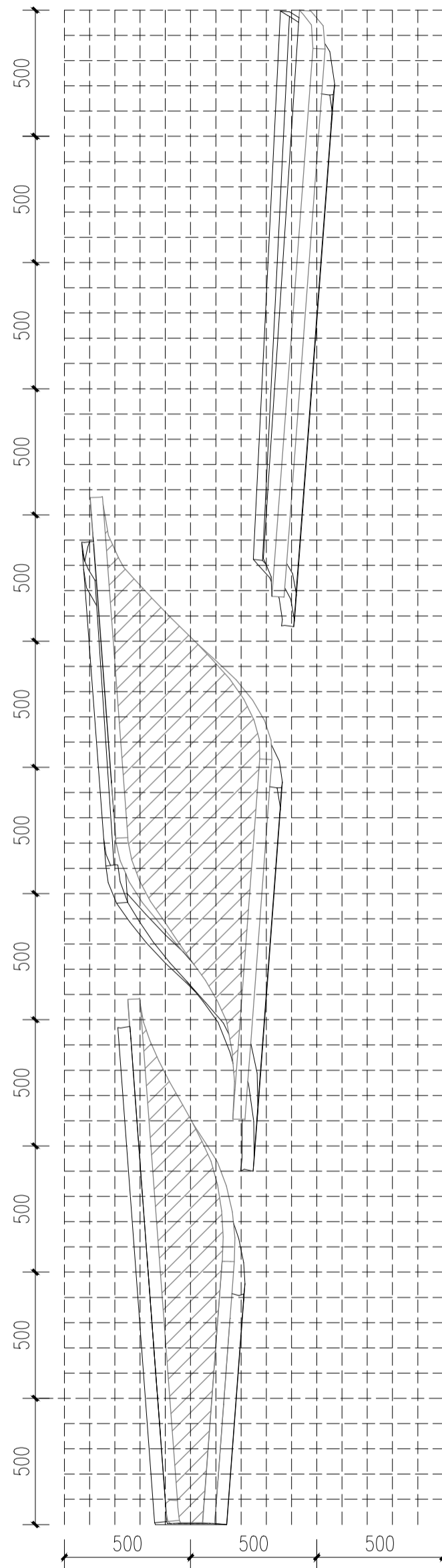
日	日	日	日	日	日
年	年	年	年	年	年
月	月	月	月	月	月
电	电	电	电	电	电
强	强	强	强	强	强
电	电	电	电	电	电
弱	弱	弱	弱	弱	弱
电	电	电	电	电	电
通	通	通	通	通	通
暖	暖	暖	暖	暖	暖
会	会	会	会	会	会
签	签	签	签	签	签



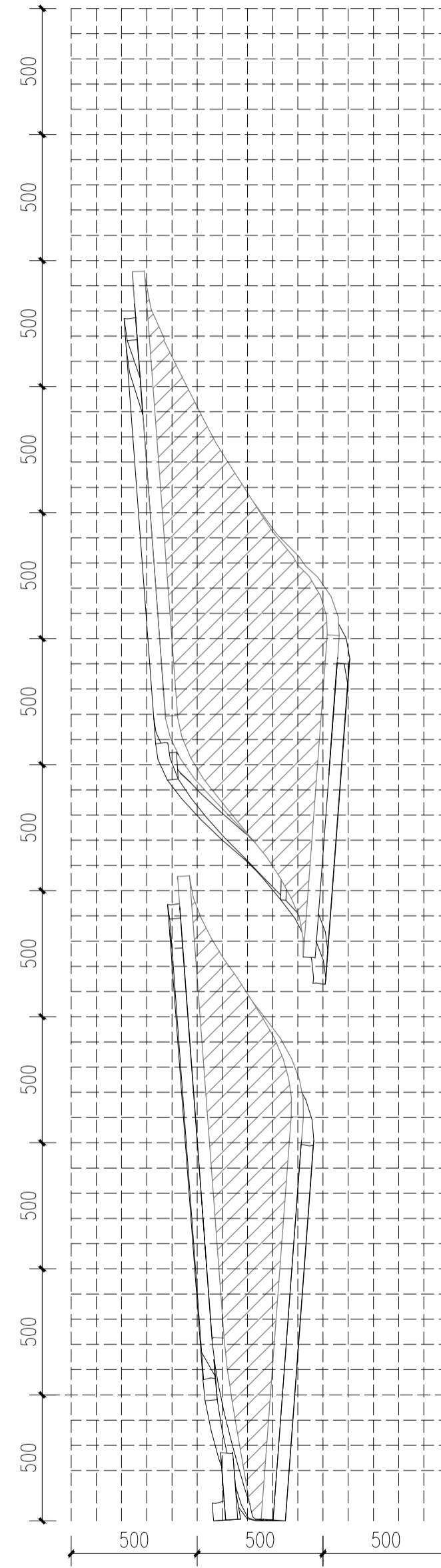
火炬雕塑正立面网格大样图 1:30



火炬雕塑侧立面网格大样图 1:30



火炬雕塑6-6侧剖面网格大样图 1:30



火炬雕塑7-7侧剖面网格大样图 1:30



上海中建建筑设计院有限公司 甲
SHANGHAI ZHONGJIAN ARCHITECTURAL DESIGN INSTITUTE CO.,LTD.

工程设计资质等级: 甲级

工程设计证书编号: A231003430

公司出图章
COMPANY SEAL

注册执业章
REGISTERED PRACTICE SIGNET

建设单位 CLIENT
溧阳市埭头镇人民政府

项目名称 PROJECT NAME
溧阳市埭头镇运动主题公园民生工程

子项名称 SUB PROJECT

图名 DWG.TITLE
火炬详图二

审定/批准 APPROVED BY	李建新	
项目负责人 PROJECT LEADER	金晓东	
项目经理 PROJECT MANAGER	金晓东	
专业负责人 DIVISION CHIEF	朱正宇	
审核 CHECKED BY	金晓东	
校对 PROCESSED BY	朱正宇	
设计 DESIGNED BY	史娟	
制图 DRAWING BY	史娟	
项目编号 PROJECT NO.	ZJ2024-0325	
图别 DWG TYPE	建施	图号 DWG. NO. LS-4.2
版本号 Ver.		日期 DATE 202405

(本图施工图阶段须加盖我公司出图章, 否则无效)

溧阳市埭头镇运动主题公园民生工程

电气施工图设计



上海中建建筑设计院有限公司 册
SHANGHAI ZHONGJIAN ARCHITECTURAL DESIGN INSTITUTE CO.,LTD.

工程设计资质等级：甲级

工程设计证书编号：A231003430

202405

