

溧阳 341 省道竹箐镇姜下、竹箐段沟渠配套工程

施工图

江苏钟山水电勘测设计有限公司

二〇二四年八月



设计总说明

一、概述

本工程为溧阳341省道竹箐镇姜下、竹箐段沟渠配套工程，位于溧阳市竹箐镇。建设内容包括：排水渠新建、分水闸新建以及河道清淤等。

二、设计依据

- (1) 《灌溉与排水工程设计标准》(GB50288-2018);
- (2) 《节水灌溉工程技术标准》(GB/T 50363-2018);
- (3) 《灌溉与排水渠系建筑物设计规范》(SL482-2011);
- (4) 《农田灌溉水质标准》(GB5084-2005);
- (5) 《渠道防渗工程技术规范》(GB/T 50600-2010);
- (6) 《水利水电工程等级划分及洪水标准》(SL252-2017);
- (7) 《水闸设计规范》(SL265-2016);
- (8) 《水工混凝土结构设计规范》(SL191-2008);
- (9) 《水利水电工程水文计算规范》(SL278-2002);
- (10) 《水工建筑物抗震设计标准》(GB51247-2018);
- (11) 《水利水电工程施工质量检验与评定规程》(SL176-2007);
- (12) 《公路桥涵设计通用规范》(JTG D60-2015);
- (13) 《水利工程建设标准强制性条文》(2020年版);
- (14) 其他有关的规范、标准及规程。

三、主要工程内容

- 1、管理塘及鱼塘田埂填筑，土方回填。
- 2、新建土质排水沟。
- 3、河道清淤土方。
- 4、新建下田便桥。
- 5、新建过路涵洞。
- 6、新建分水闸。
- 7、新建蓄水井。
- 8、新建防护排水渠道。
- 9、新建U型渠。
- 10、新建雨水收集管网，就近排至下游河道。

四、主要单项工程设计标准

1、塘埂填筑

塘埂填筑采用素土回填，顶宽0.5m，坡比1:1。

2、排水沟

排水沟为土质排水沟。底宽0.5m(2.3m),坡比1:1。

江苏省工程勘察设计出图专用章		
江苏钟山水电勘察设计有限公司		
资质证书	A232035263	
编号	丙级水利	
江苏省住房和城乡建设厅监制(H) 073		
有效期至二〇二四年九月三十日		

3、河道清淤

河道清淤底宽1m~4m, 坡比1:3。

4、下田便桥

材料为混凝土: C25。

桥台基础下土体须夯实, 容许承载力不小于100kPa。桥台两侧还土须分层夯实。

5、涵洞

排水圆涵洞身采用预制C25 钢筋砼管拼接。基础为C25 素砼基础。上下游挡墙为“一字型”混凝土重力式结构。“一字型”挡墙长度根据河口宽度确定, 重力式挡墙顶宽30cm。洞身两侧填土均匀上升分层夯实, 粘性土压实度不小于0.91,砂性土相对密度不小于0.6。

6、分水闸

材料为混凝土: C25。

回填土需分层夯实, 粘性土压实度0.91,无粘性土相对密度0.60。

7、蓄水井

材料为混凝土: C25。

蓄水井底板高程5.80m, 井顶高程8.5m。蓄水井配一套铸铁闸门。南侧井身开溢流口接现状渠道, 溢流口底高程7.50m, 渠道底高程7.45m。北侧井身采用预制管与现状涵洞链接。

8、防护排水渠道

砼预制楼板单块尺寸125X50X10cm (长X宽X厚)。

排水沟典型段护底采用现浇C25砼厚12cm, 护底沿水流向每隔10.0m设一道横向伸缩缝; 格埂每隔15m设一道伸缩缝, 缝宽为2cm, 缝内采用焦油塑料胶泥灌实。

9、U型渠设计

防渗渠采用整体现浇C25 素砼结构, 防渗渠砼衬砌厚度为7cm。防渗渠两侧压顶宽14cm, 渠道每5m设置一道伸缩缝, 缝宽2cm, 采用M10 砂浆填缝。渠道伸缩缝临土侧通铺一层塑料薄膜, 薄膜宽20cm。渠道基土压实度不小于0.91。

10、市政排水管

详见室外排水施工图设计说明专篇

五、大宗材料技术参数

- 1、水泥: 均采用普通硅酸盐水泥, 强度等级不低于42.5。
- 2、黄沙: 中粗砂, 细度模数2.3~3.7, 含泥量不应大于3%。
- 3、石子: 粒径不得大于结构截面最小尺寸的0.25倍, 不得大于钢筋最小净距的0.75倍; 其含泥量应不大于1%, 吸水率应不大于1.5%。
- 4、钢筋: A 为 HPB300 等级钢筋, C 为 HRB400 等级钢筋。

六、施工要点

江苏省工程勘察设计出图专用章	
江苏钟山水电勘察设计有限公司	
资质证书	A232035263
编号	丙级水利
江苏省住房和城乡建设厅监制(H) 073	
有效期至二〇二四年九月三十日	

1、混凝土粗骨料粒径不得大于结构截面最小尺寸的0.25倍，不得大于钢筋最小净距的0.75倍；其含泥量应不大于1%，吸水率应不大于1.5%。混凝土细骨料宜采用中粗砂，其含泥量不应大于3%。

2、混凝土的生产和原材料的质量均应符合有关规范规定，混凝土浇筑应按《混凝土结构工程施工及验收规范》进行。

混凝土的水灰比应通过试验确定。钢筋混凝土结构混凝土的水灰比应不大于0.55，素混凝土的水灰比不大于0.6。

立面施工缝宜留在底板顶面以上大于50cm处。新老混凝土结合面的处理措施须严格按施工规范执行。

混凝土浇筑应连续进行，其间歇时间不得超过2小时，严禁在途中和仓内加水。混凝土的自由倾落高度不得超过2m，应随浇随平，不得使用振捣器平仓。

混凝土连续湿润养护时间不小于10天；冬季低温应采取保温措施。

止水处混凝土应充分、小心振捣，防止空洞。止水处不允许出现渗水现象。

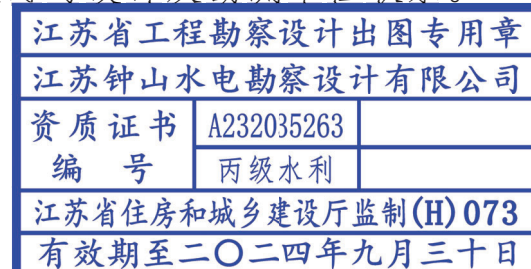
3、钢结构在制作前，表面应彻底除锈，除锈等级达到Sa2.5级，构件完成后涂两道防锈底漆。

4、为确保衬砌渠道的质量，渠道土方填筑应注意分层，层层压实，分层厚度一般不宜超过30cm，压实度不小于0.91。

5、渠道砼及建筑物的施工应按有关规范执行。

6、施工必须按照本工程施工图图纸要求及有关施工规范进行。

7、施工过程中若发现不良土质，请及时与设计及勘测单位联系。



室外排水施工图说明

一、设计依据

建设单位提供的设计要求及市政资料；

二、设计依据

- (1) 《室外排水设计规范》（GB50014-2021）
- (2) 《建筑给水排水设计标准》（GB50015-2019）；
- (3) 《混凝土模块排水检查井》12S522；
- (4) 《混凝土排水管道基础及接口》06MS201-1；
- (5) 《埋地塑料排水管道施工》06MS201-2；
- (6) 《埋地聚乙烯排水管管道工程技术规程》CECS164：2004；
- (7) 《给水排水管道工程施工及验收规范》GB50268-2008；
- (8) 《给水排水工程埋地预制混凝土圆形管管道结构设计规程》CECS143:2002；

三、排水系统

1、雨水管道：

- 1) 设计雨水收集管网，就近排至下游河道。

四、管材和接口

1、管道材料及接口：

采用钢筋混凝土II级管。承插式橡胶圈接口。具体做法参见06MS201-1-23、24；钢筋混凝土管产品标准应执行《混凝土及钢筋混凝土排水管》（GB/T11836-2009）。管道供货厂家应根据地质情况、管道埋深、运输的介质及路面荷载等相关条件对管道进行验算，保证所供应管材的刚度强度、稳定性等相关指标在运行期间能满足要求。施工前总包单位应组织人员对进入施工现场的所有管材进行检查，确认合格后方可使用。

2、注意事项：

塑料管材及钢筋混凝土管各项性能应符合相应国家产品标准。HDPE结构壁管与检查井连接大样参见国标06MS201-2-56、57。遇流砂时接口外侧包土工布。进场管材应按规定设置相应标识，标识内容应包括规格型号、强度等级及生产厂家信息等；未设置标识的，不得使用。

五、管道基础

1、开挖沟槽，应严格控制基底高程，不得扰动基底原状土层。如发生扰动，不得回填泥土，可换填最大粒径10~15mm的天然级配砂石料或最大粒径小于40mm的碎石，并整平夯实。

2、如为淤泥或地基承载力特征值 $F_{ak}<80kPa$ 的土质地段：分层填砂石夯实处理地基达到荷载要求（或由结构师对场地和道路基础加固处理达到荷载要求）。

江苏省工程勘察设计出图专用章		
江苏钟山水电勘察设计有限公司		
资质证书	A232035263	
编号	丙级水利	
江苏省住房和城乡建设厅监制(H) 073		
有效期至二〇二四年九月三十日		

3、覆土厚度 $H \leq 5.0\text{m}$ 时，采用 120° 混凝土基础。管道基础下铺设 10cm 碎石垫层。

4、混凝土基础每间隔 $20\sim 25\text{m}$ ，在管道接口处应设置变形缝。

5、其他管道基础和沟槽回填要求，详见国标图集06MS201-1《混凝土排水管道基础及接口》及06MS201-2《埋地塑料排水管道施工》。

六、管道埋设

1、管道采取开挖法实施，施工应由下游开始敷设，管道起点覆土应满足人行道下不小于 0.6m ，车行道下不小于 0.7m ，立管下游出户横管覆土不小于 0.4m ，不能满足要求时应采用素混凝土保护。

2、地块路面下污水管道覆土不足 0.7m 的管段或交叉管线不满足最小垂直距离 0.15m 时，应采取混凝土包封。

3、管道走向安装标高如与其他专业有矛盾，按小管让大管，压力流管让重力流的原则根据现场具体情况进行调整。生活给水管道与污水管道交叉时，给水管道应敷设在污水管道上面，且无接口重叠；当给水管道无法敷设在污水管道上面时，排水管道下的给水管加钢套管，套管伸出交叉管两边的长度不小于 3m 。

七、检查井及井盖

1、埋深较浅、在非行车路下、管径小于 $d400$ 的检查井采用 600×600 水泥砖砌小方井，做法参见20S515-326。其余检查井采用混凝土模块式检查井，参见国标12S522-19~24， $d1000$ 雨水管采用 $\phi 1500$ 检查井。井盖采用C250级钢纤维混凝土井盖，详见GB26537-2011。

2、雨、污水管道接入市政或街巷主干管前设置节点井，落底深度 0.6m ，人孔应设置在靠进水管一侧，做法详见12S522-26。节点井井盖采用球墨铸铁防沉降井盖。

3、检查井应安装防坠网，参数如下：编织大于 6mm 线径高强丝材质， 6 角规格，承重不小于 150kg ，井盖、防坠网需做破坏性试验检测。

4、雨水口：采用平篦式单篦雨水口(球墨铸铁篦及支座)，参见国标16S518-8。雨水连接管应尽量避免开井盖基础，连接管长度不宜超过 25m 。平篦式雨水口篦口设置应低于路面 $20\sim 30\text{MM}$ ，在绿化地面上时应低 $40\sim 50\text{MM}$ 。雨水口的深度为 $0.50\sim 0.90\text{m}$ ，一个雨水口排出管均为 $\text{DN}200$ ，两个雨水口排出管均为 $\text{DN}300$ ，坡度为 0.01 。

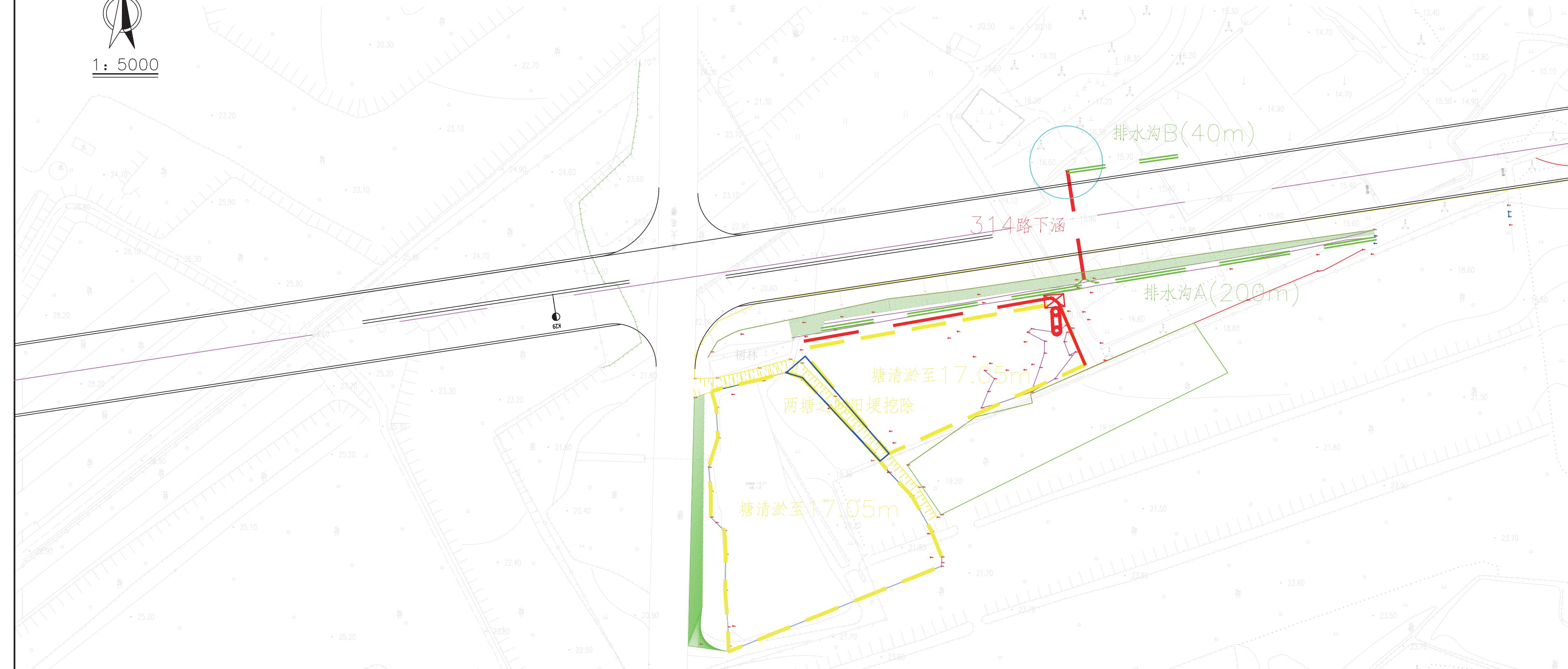
道路外雨水口位置可根据环境设计需要挪位、增减、配合地面拼图布置等。

江苏省工程勘察设计出图专用章		
江苏钟山水电勘察设计有限公司		
资质证书	A232035263	
编号	丙级水利	
江苏省住房和城乡建设厅监制(H) 073		
有效期至二〇二四年九月三十日		

溧阳341省道竹箐镇姜下、竹箐段沟渠配套工程规划图一



1: 5000



图例

- | | | | | | |
|----------|--|----------|--|--------------|--|
| 涵洞(规划) | | 涵洞(现有) | | 塘埂修整(规划) | |
| 农桥(规划) | | 排水沟(现有) | | 田埂挖除(规划) | |
| 农桥(现有) | | 排水沟(规划) | | 341主线过路涵洞 | |
| 蓄水井(新建) | | 衬砌管道(规划) | | 341省道绿化带(现有) | |
| 田间道路(现有) | | 衬砌管道(现有) | | | |
| 塘埂(规划) | | 分水闸(规划) | | | |
| 河道 | | 分水闸(现有) | | | |

江苏省工程勘察设计出图专用章
 江苏钟山水电勘察设计有限公司
 资质证书 A232035263
 编号 丙级水利
 江苏省住房和城乡建设厅监制(H)073
 有效期至二〇二四年九月三十日

申报单位	
编制单位	
制图	
审核	
比例尺	1: 5000
制图时间	2024年08月

溧阳341省道竹箐镇姜下、竹箐段沟渠配套工程规划图二



1: 2500

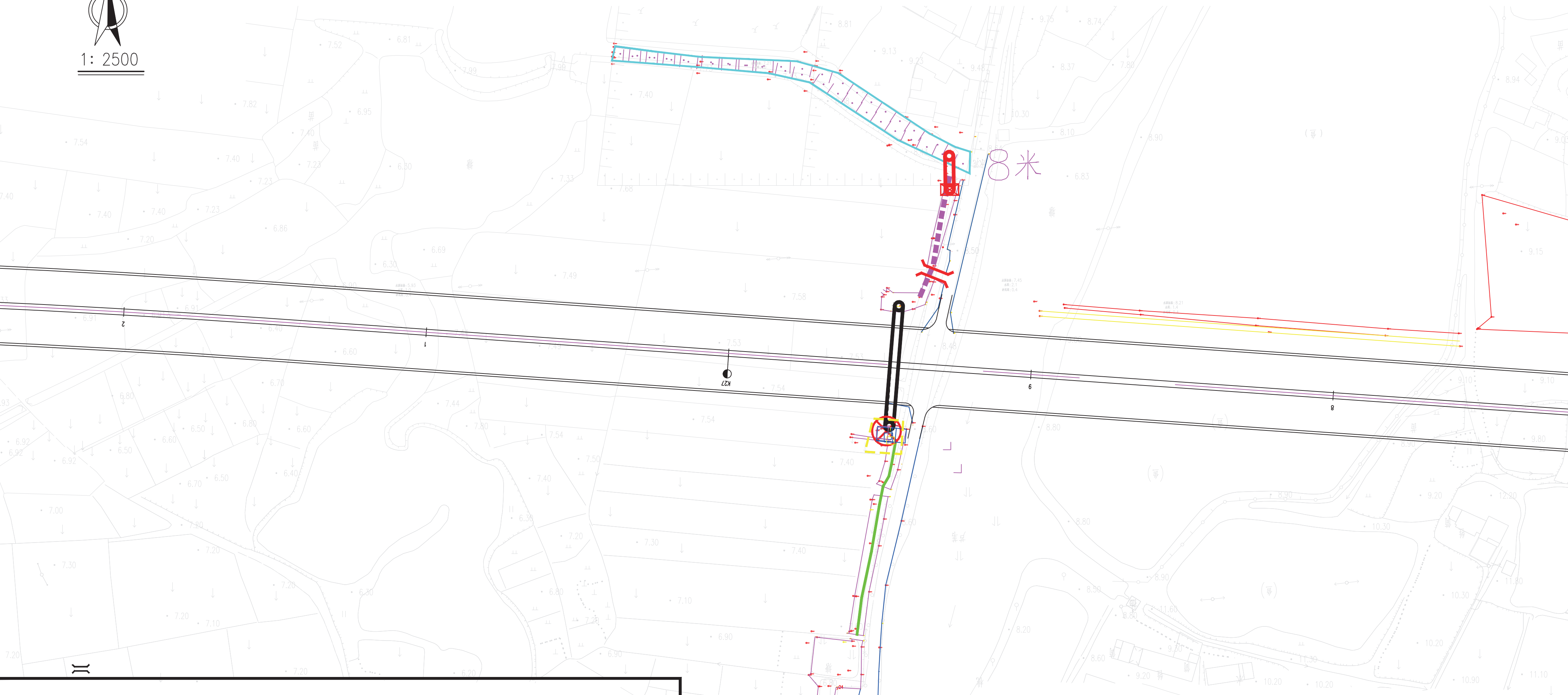


图 例

- | | | | | | |
|-----------|--|-----------|--|-----------|--|
| 涵洞 (规划) | | 涵洞 (现有) | | 土地整治 (规划) | |
| 农桥 (规划) | | 排水沟 (现有) | | | |
| 农桥 (现有) | | 排水沟 (规划) | | | |
| 蓄水井 (新建) | | 衬砌管道 (规划) | | | |
| 田间道路 (现有) | | 衬砌管道 (现有) | | | |
| 田埂 (规划) | | 分水闸 (规划) | | | |
| 河 道 | | 分水闸 (现有) | | | |

江苏省工程勘察设计出图专用章
江苏钟山水电勘察设计有限公司
资质证书 A232035263
编 号 丙级水利
江苏省住房和城乡建设厅监制(H)073
有效期至二〇二四年九月三十日

申报单位	
编制单位	
制 图	
审 核	
比例尺	1: 5000
制图时间	2024年08月

溧阳341省道竹箐镇姜下、竹箐段沟渠配套工程规划图三

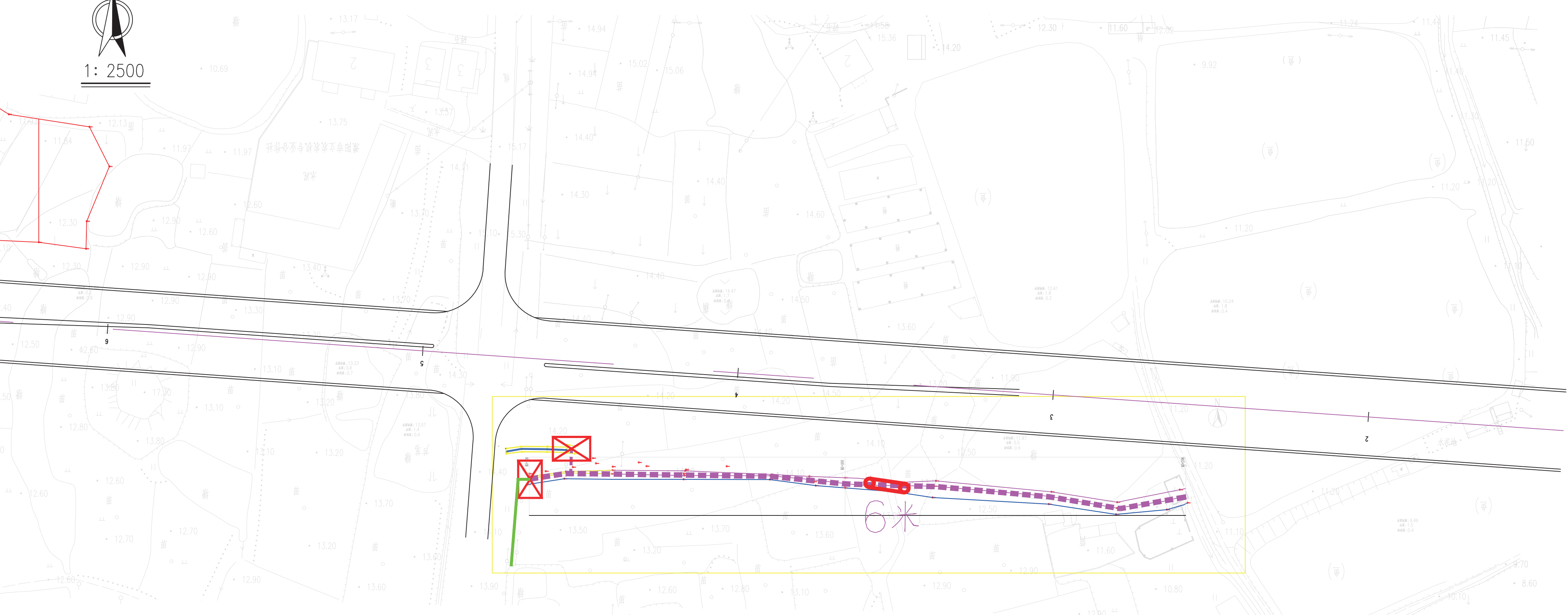


图 例

- | | | | | | |
|-----------|--|-----------|--|-----------|--|
| 涵洞 (规划) | | 涵洞 (现有) | | 土地整治 (规划) | |
| 农桥 (规划) | | 排水沟 (现有) | | | |
| 农桥 (现有) | | 排水沟 (规划) | | | |
| 蓄水井 (新建) | | 衬砌管道 (规划) | | | |
| 田间道路 (现有) | | 衬砌管道 (现有) | | | |
| 田埂 (规划) | | 分水闸 (规划) | | | |
| 河 道 | | 分水闸 (现有) | | | |

江苏省工程勘察设计出图专用章
 江苏钟山水电勘察设计有限公司
 资质证书 A232035263
 编 号 丙级水利
 江苏省住房和城乡建设厅监制(H)073
 有效期至二〇二四年九月三十日

申报单位	
编制单位	
制 图	
审 核	
比例尺	1: 5000
制图时间	2024年08月

溧阳341省道竹箐镇姜下、竹箐段沟渠配套工程规划图四



1: 2500

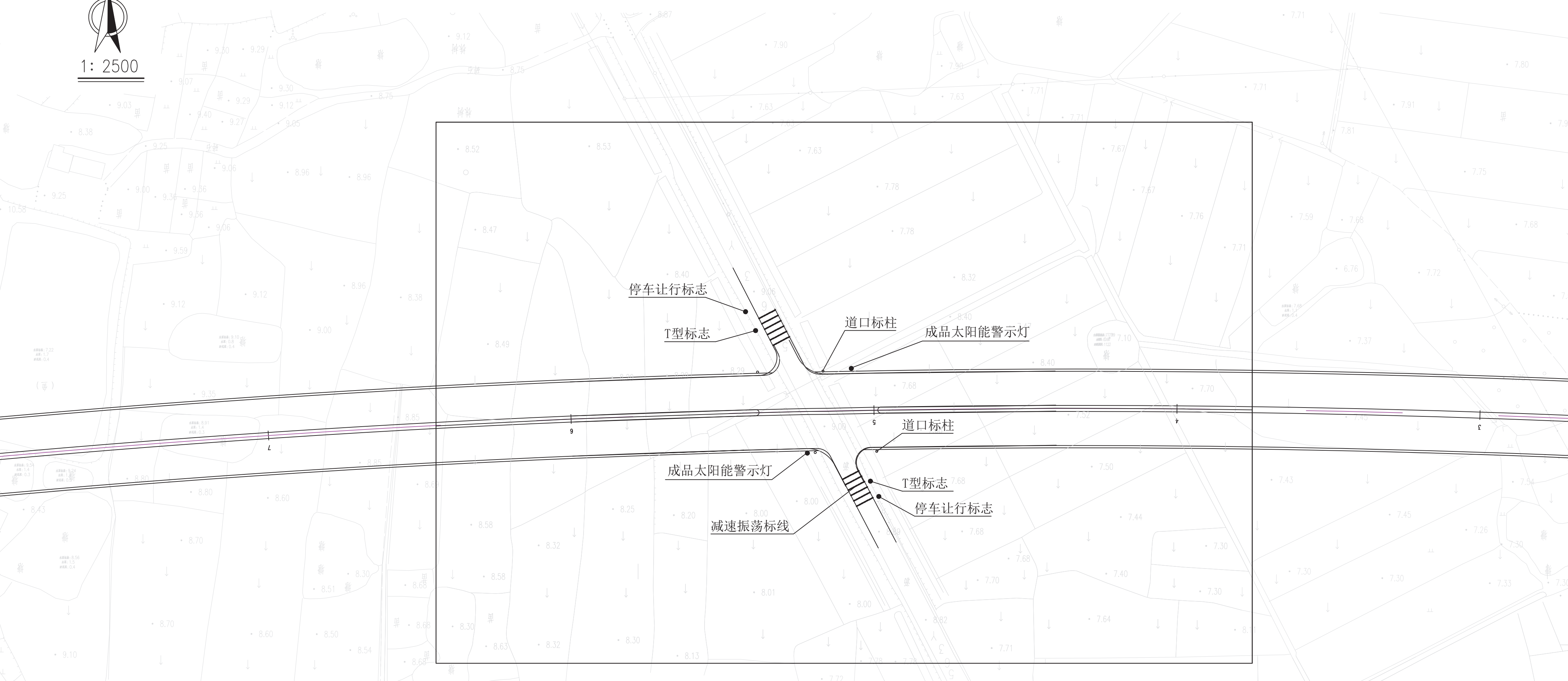


图 例

- | | | | | | |
|-----------|--|-----------|--|-----------|--|
| 涵洞 (规划) | | 涵洞 (现有) | | 土地整治 (规划) | |
| 农桥 (规划) | | 排水沟 (现有) | | | |
| 农桥 (现有) | | 排水沟 (规划) | | | |
| 蓄水井 (新建) | | 衬砌管道 (规划) | | | |
| 田间道路 (现有) | | 衬砌管道 (现有) | | | |
| 田埂 (规划) | | 分水闸 (规划) | | | |
| 河道 | | 分水闸 (现有) | | | |

江苏省工程勘察设计出图专用章
 江苏钟山水电勘察设计有限公司
 资质证书 A232035263
 编号 丙级水利
 江苏省住房和城乡建设厅监制(H)073
 有效期至二〇二四年九月三十日

申报单位	
编制单位	
制 图	
审 核	
比例尺	1: 5000
制图时间	2024年08月

溧阳341省道竹箐镇姜下、竹箐段沟渠配套工程规划图五

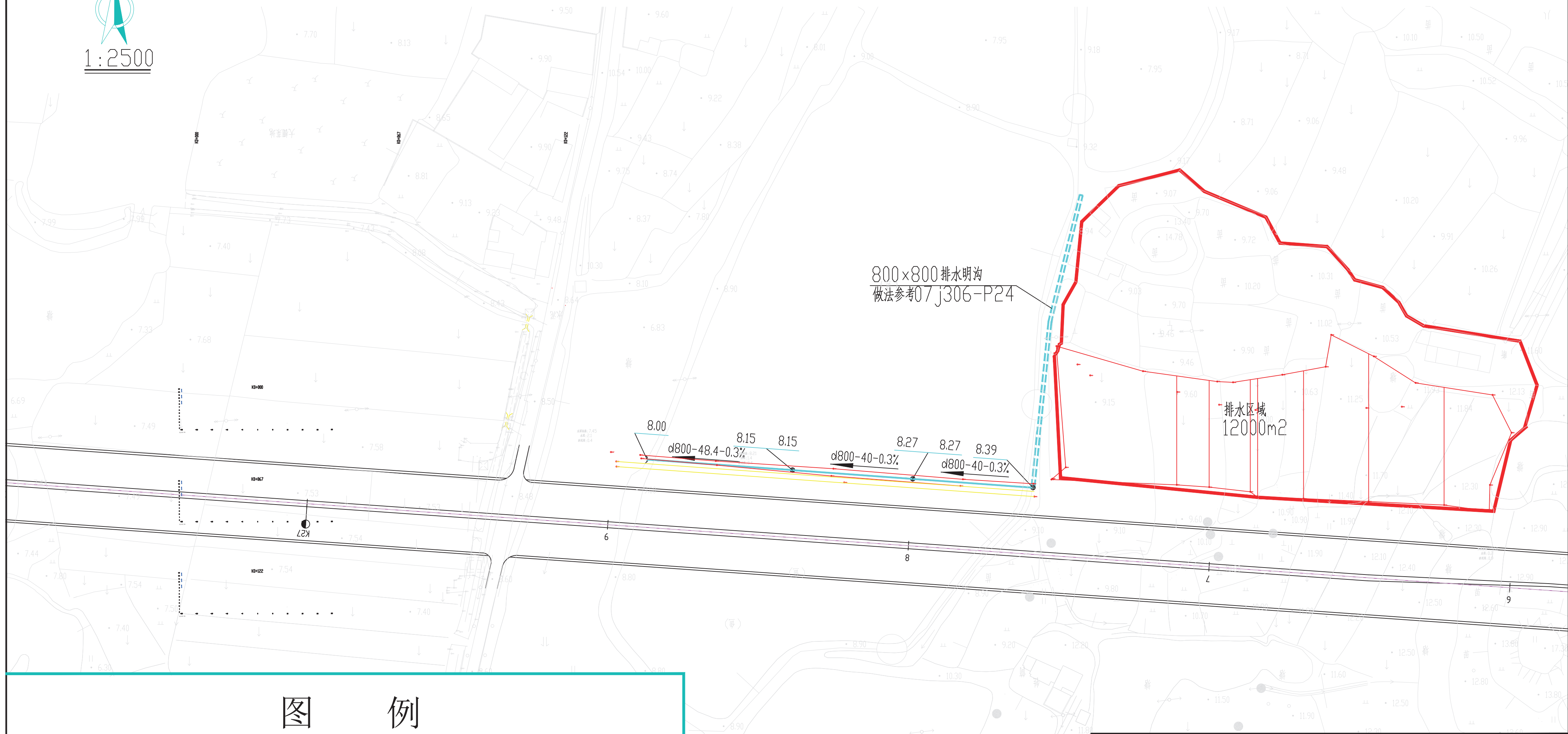


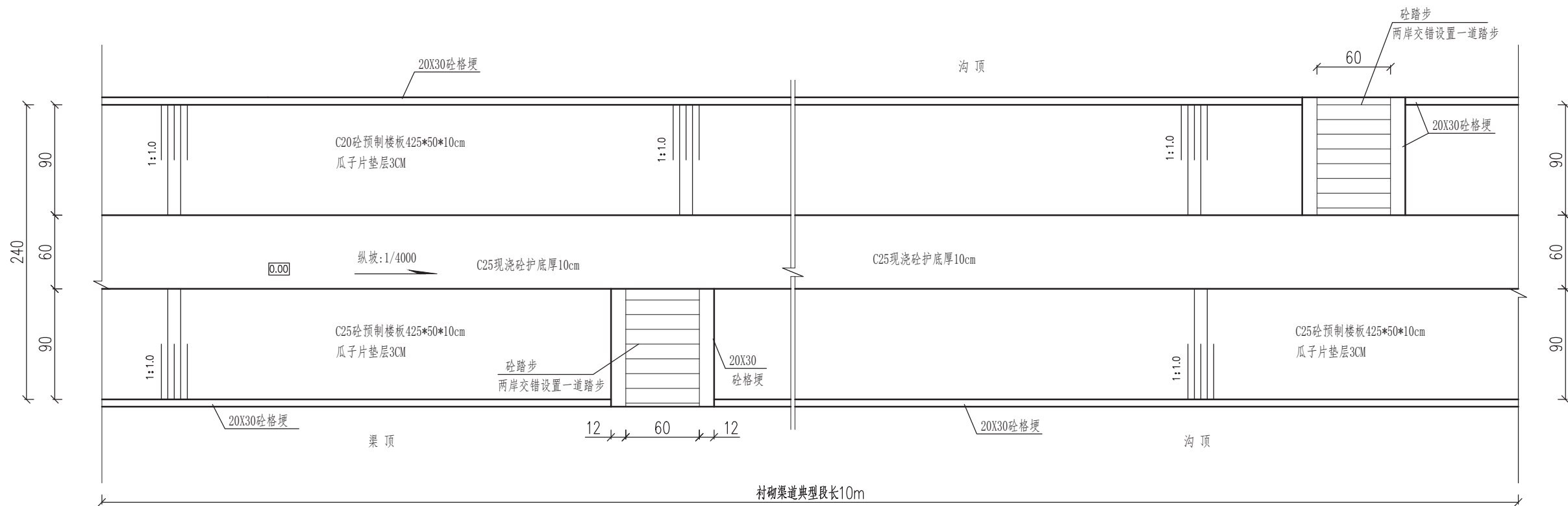
图 例

- | | | | | | |
|-----------|--|-----------|--|-----------|--|
| 涵洞 (规划) | | 涵洞 (现有) | | 土地整治 (规划) | |
| 农桥 (规划) | | 排水沟 (现有) | | | |
| 农桥 (现有) | | 排水沟 (规划) | | | |
| 蓄水井 (新建) | | 衬砌管道 (规划) | | | |
| 田间道路 (现有) | | 衬砌管道 (现有) | | | |
| 田埂 (规划) | | 分水闸 (规划) | | | |
| 河 道 | | 分水闸 (现有) | | | |

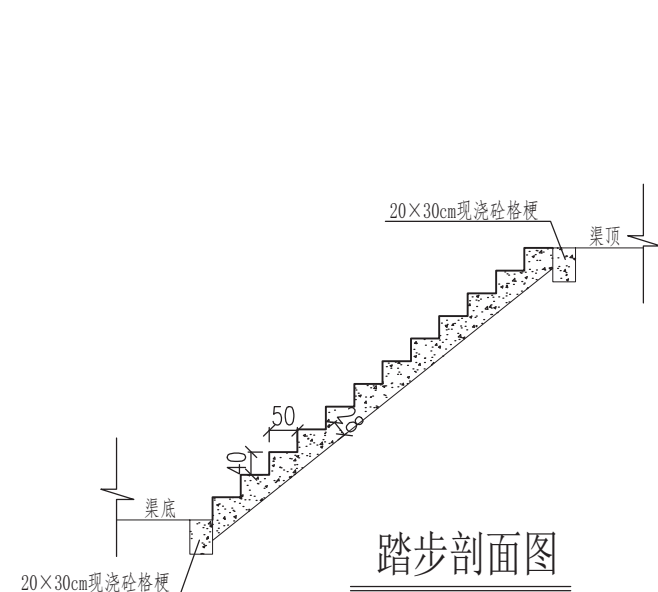
江苏省工程勘察设计出图专用章
江苏钟山水电勘察设计有限公司
资质证书 A232035263
编 号 丙级水利
江苏省住房和城乡建设厅监制(H)073
有效期至二〇二四年九月三十日

申报单位	
编制单位	
制 图	
审 核	
比例尺	1:5000
制图时间	2024年08月

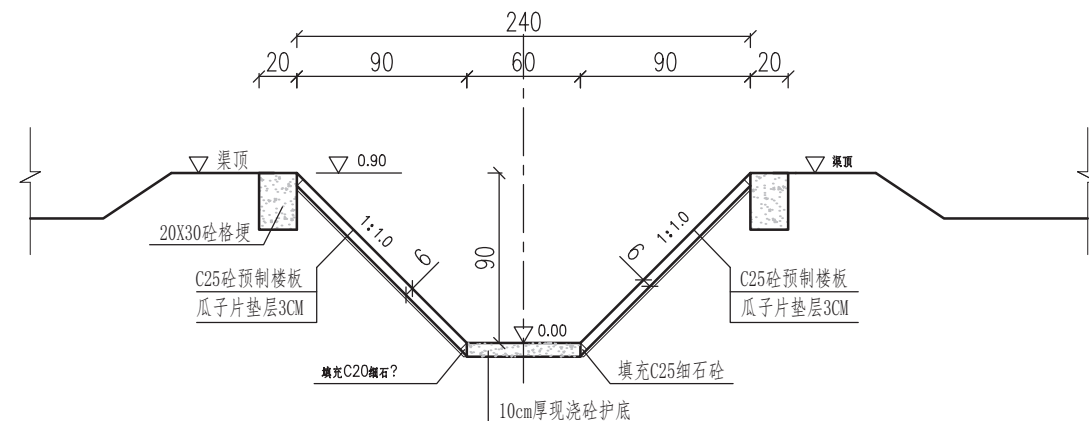
日期	
会签者	
会签专业	



排水沟（10.0mX4.0mX3.0m）典型段平面布置图



踏步剖面图



排水沟典型段横剖面图

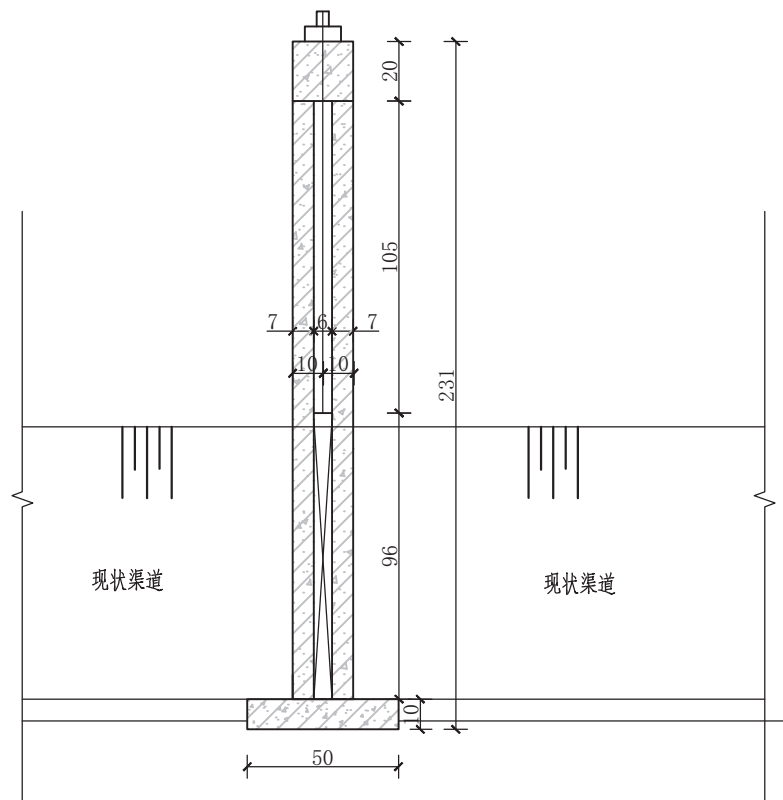
说明:

- 图中单位: 高程(相对高程, 渠底高程为0.00m)以米计, 尺寸单位以厘米计;
- 材料等级: 现浇砼护底、格埂及踏步砼强度等级为C25, 砼预制楼板强度等级为C25, 抗冻等级F50;
- 排水沟典型段护底采用现浇C25砼厚12cm, 护底沿水流向每隔10.0m设一道横向伸缩缝; 格埂每隔15m设一道伸缩缝, 缝宽为2cm, 缝内采用焦油塑料胶泥灌实。
- 砼预制楼板单块尺寸125x50x10cm(长x宽x厚)。
- 排水沟根据现状断面情况, 尽量在原断面的基础上采用局部削坡、局部整坡压实后进行护砌; 与设计断面相差较大的, 应采取先回填并压实、后开挖成设计断面再进行护砌。
- 回填土需分层压实, 层厚15~20cm, 压实度不小于0.91。

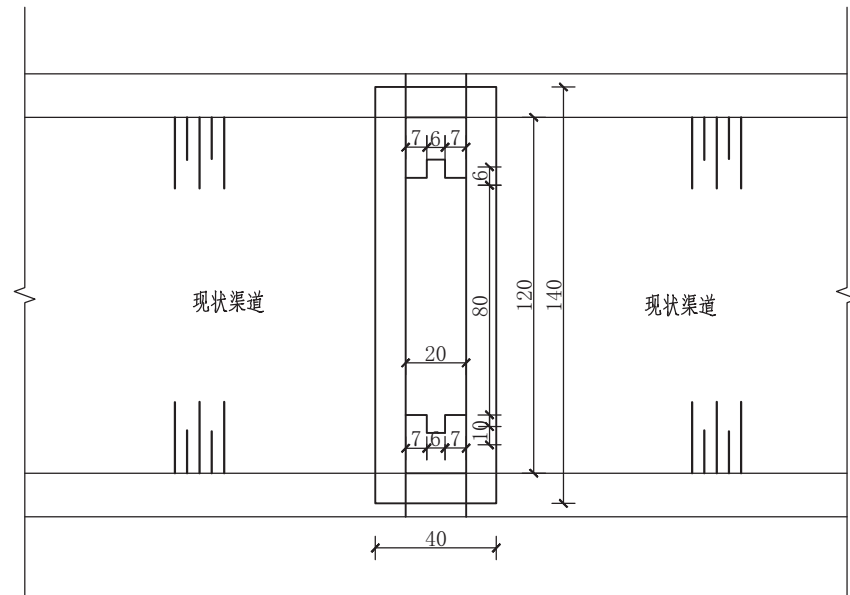
江苏省工程勘察设计出图专用章	
江苏钟山水电勘察设计有限公司	
资质证书	A232035263
编号	丙级水利
江苏省住房和城乡建设厅监制(H)073	
有效期至二〇二四年九月三十日	

江苏钟山水电勘察设计有限公司					
批准	张剑云	溧阳341省道竹箠镇姜下、竹箠沟渠配套工程	施工图	设计	
核定			水工	专业	
审查	张剑云		衬砌排水沟结构图		
校核			比例	如图	日期 2024.08
设计	张剑云		图号	2023-LYSL-ZZ-06	
设计证号	A232035263				

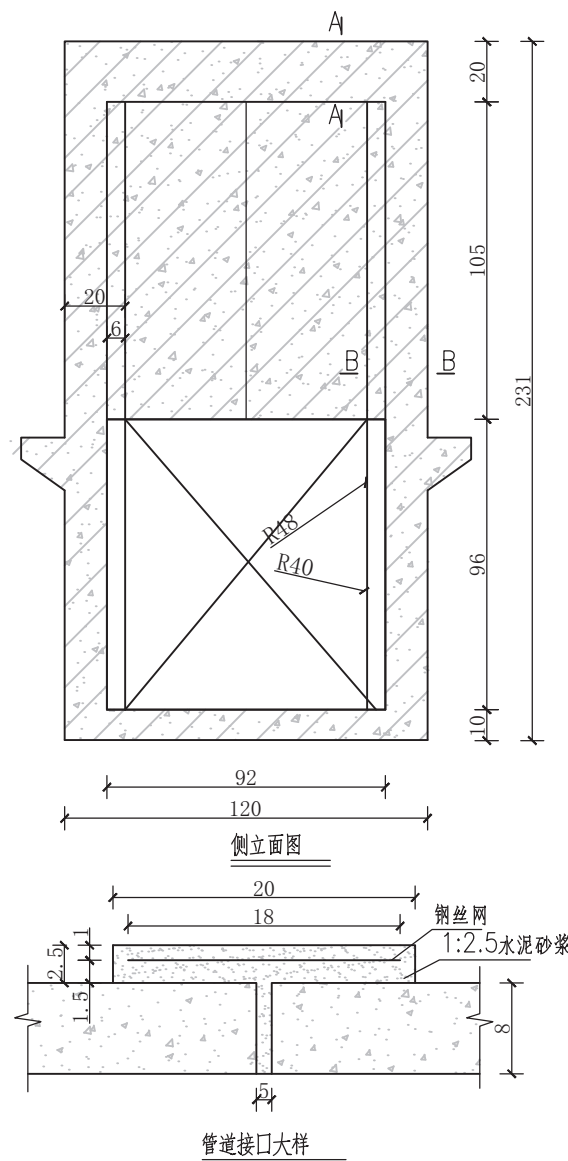
日期	
会签者	
会签专业	



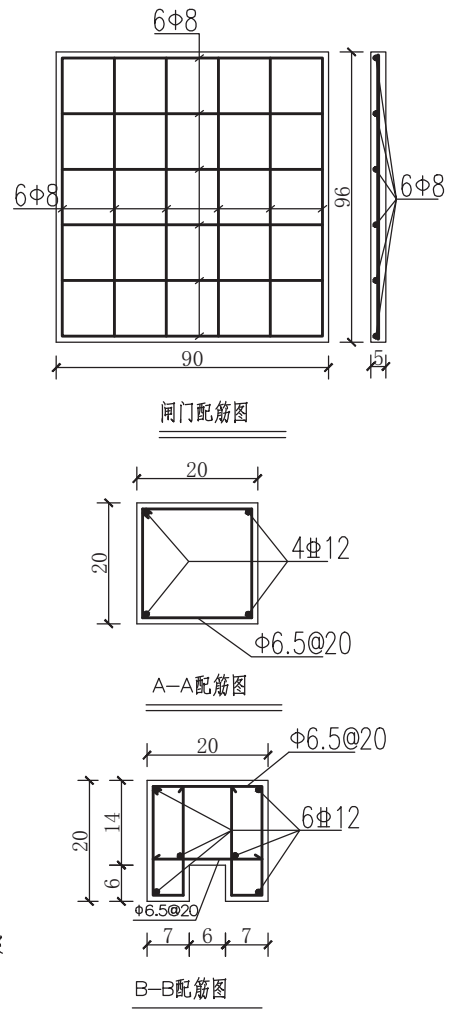
纵剖面图



平面图



管道接口大样



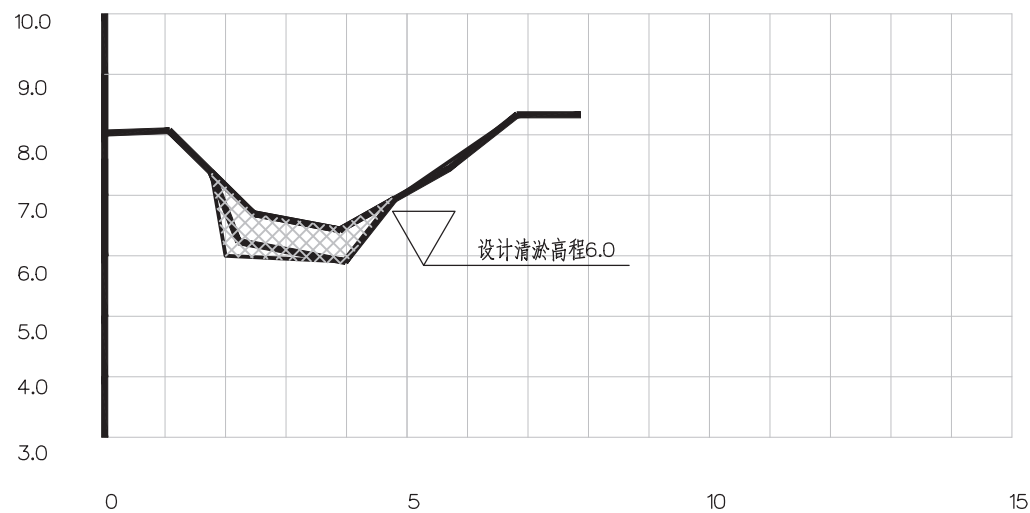
- 说明:
- 1、图中尺寸单位钢筋直径以毫米计, 其余以厘米计;
 - 2、混凝土等级均为C25;
 - 3、闸门为C25混凝土预制平板门, 启闭机为0.3t手动启闭机;
 - 4、Φ-HPB300钢筋, ￠-HRB400钢筋, 保护层厚度为2.5cm;
 - 5、洞身采用D80钢筋砼Ⅱ级管(RCPⅡ 800 X 2000GB/16801)

江苏省工程勘察设计出图专用章
 江苏省工程勘察设计有限公司
 资质证书 A232035263
 编号 丙级水利
 江苏省住房和城乡建设厅监制(H)073
 有效期至二〇二四年九月三十日

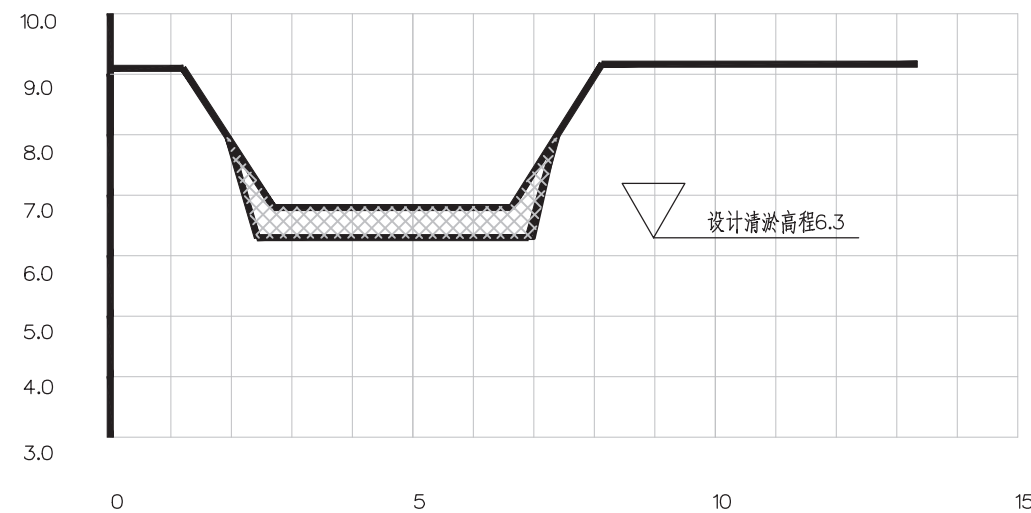
江苏钟山水电勘察设计有限公司					
批准	张刘云	溧阳341省道竹箠镇姜下、竹箠沟渠配套工程	施工图	设计	
核定			水工	专业	
审查	张刘云		节制闸结构图		
校核			比例	如图	日期 2024.08
设计	张刘云		图号	2023-LYSL-ZZ-07	
设计证号	A232035263				

日期	
会签者	
会签专业	

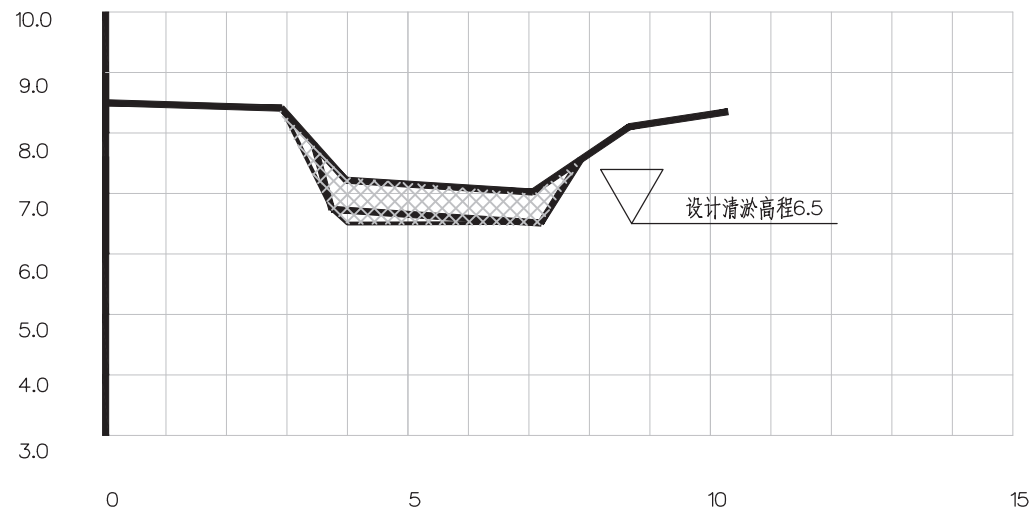
K0+000



K0+122



K0+067



说明:

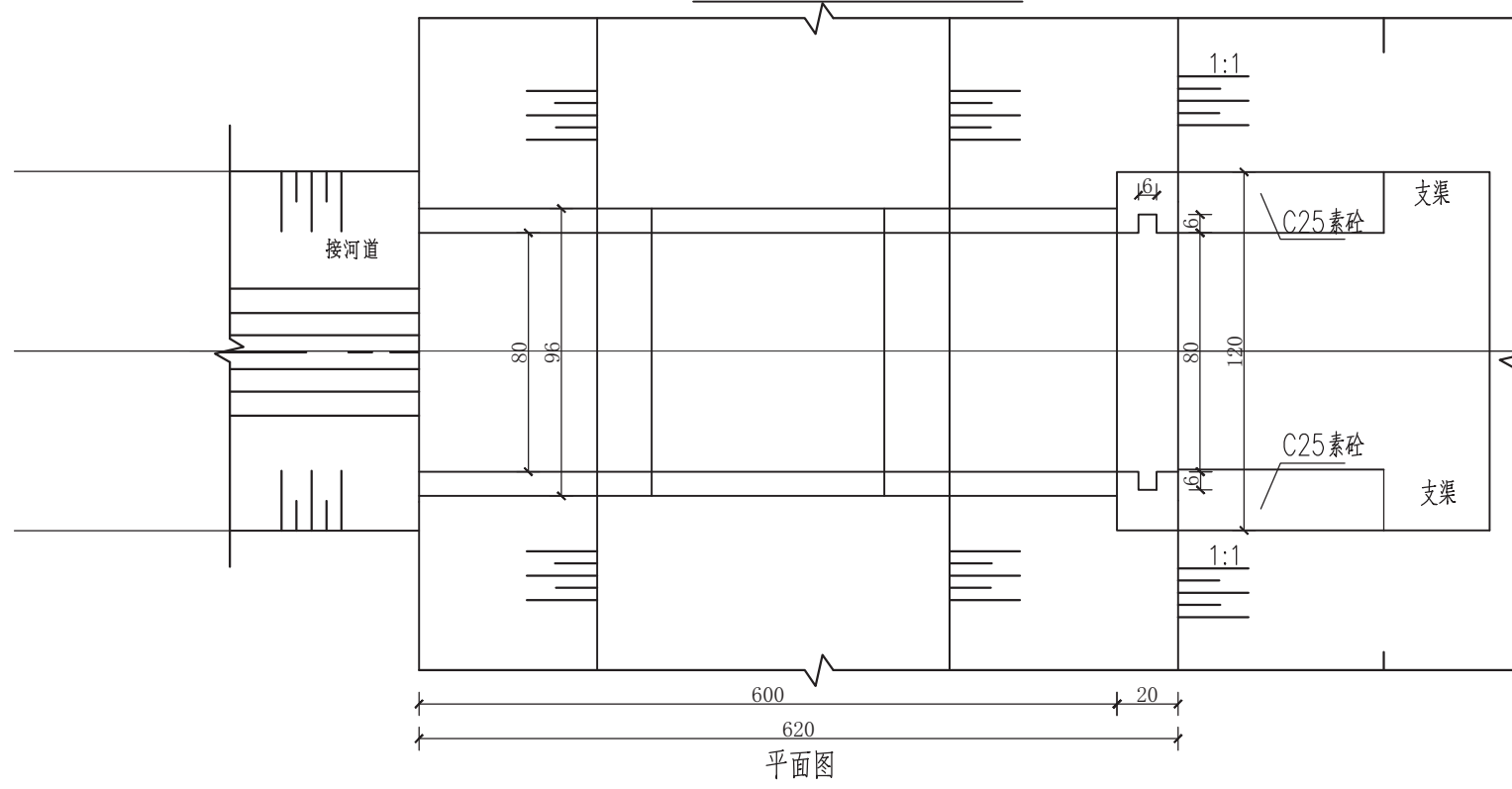
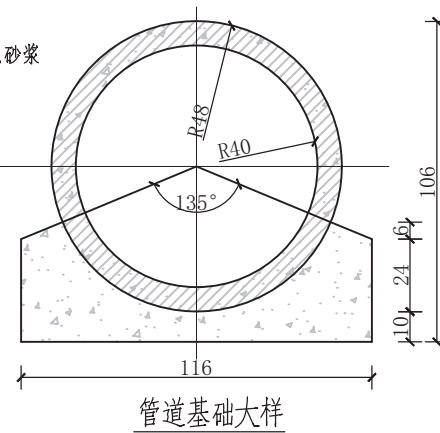
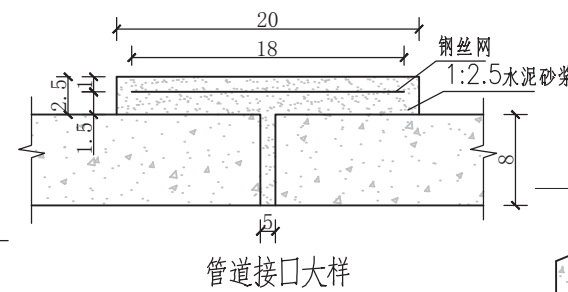
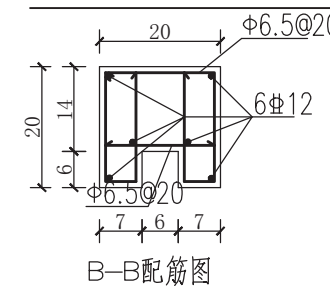
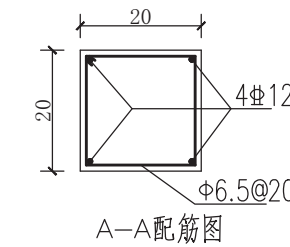
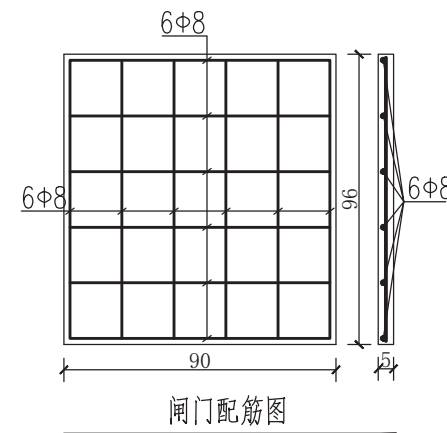
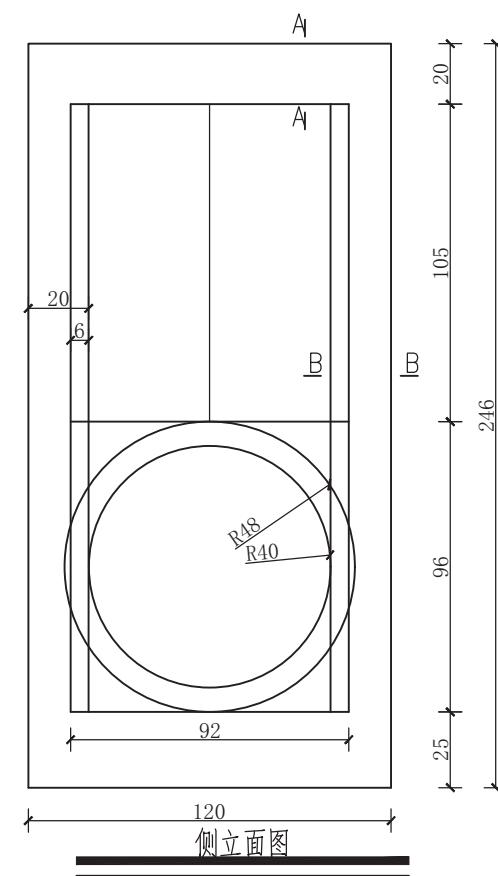
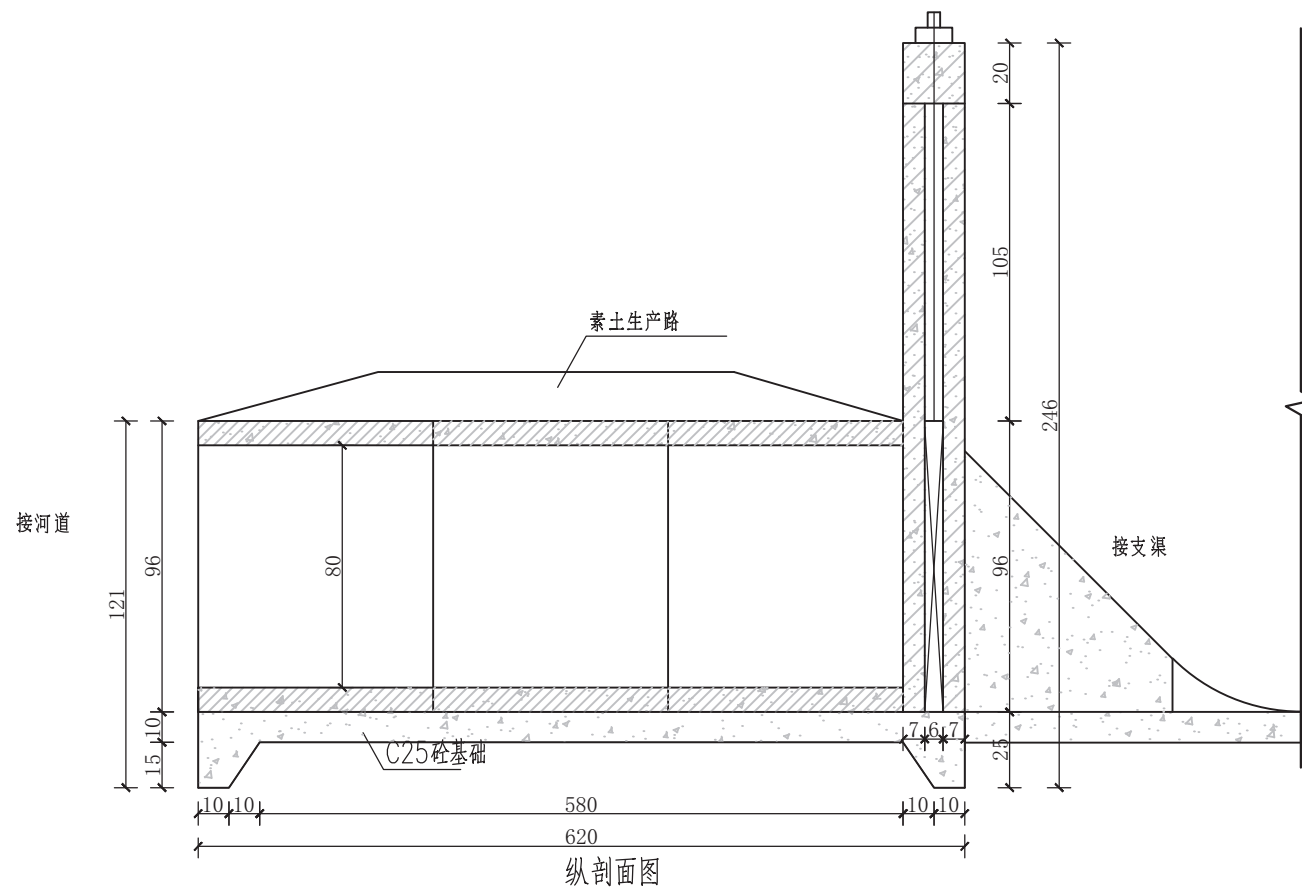
- 1、本图尺寸单位: 标高以m计(85高程), 其余均以mm计。
- 2、现状河道常水位1.5m, 河底淤泥0.4-0.5 m。
- 3、实际施工中根据现场情况进行调整。

江苏钟山水电勘察设计有限公司

江苏省工程勘察设计出图专用章	
江苏钟山水电勘察设计有限公司	
资质证书	A232035263
编号	丙级水利
江苏省住房和城乡建设厅监制(H)073	
有效期至二〇二四年九月三十日	

批准	张剑云	溧阳341省道竹箬镇姜下、竹箬段沟渠配套工程	施工图 设计		
核定			水工专业		
审查	蔡建	河道清淤示意图			
校核					
设计	王	比例	如图	日期	2024.08
设计证号	A232035263	图号	2023-LYSL-ZZ-08		

日期	
会签者	
会签专业	

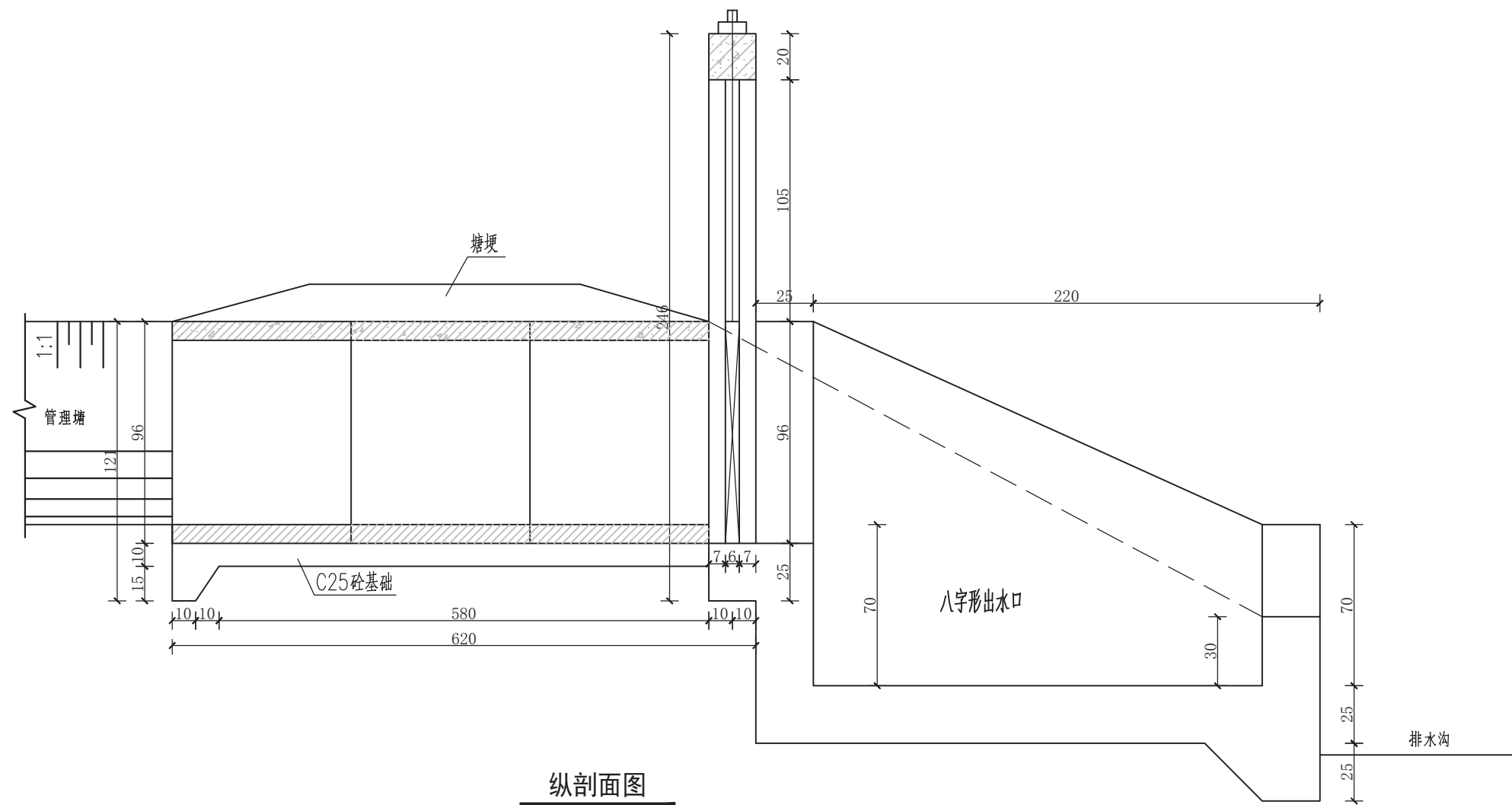


- 说明:
- 图中尺寸单位钢筋直径以毫米计, 其余以厘米计;
 - 混凝土等级均为C25;
 - 闸门为C25混凝土预制平板门, 启闭机为0.3t手动启闭机;
 - Φ-HPB300钢筋, ￠-HRB400钢筋, 保护层厚度为2.5cm;
 - 洞身采用D80钢筋砼II级管(RCP II 800 X 2000GB/T11836);

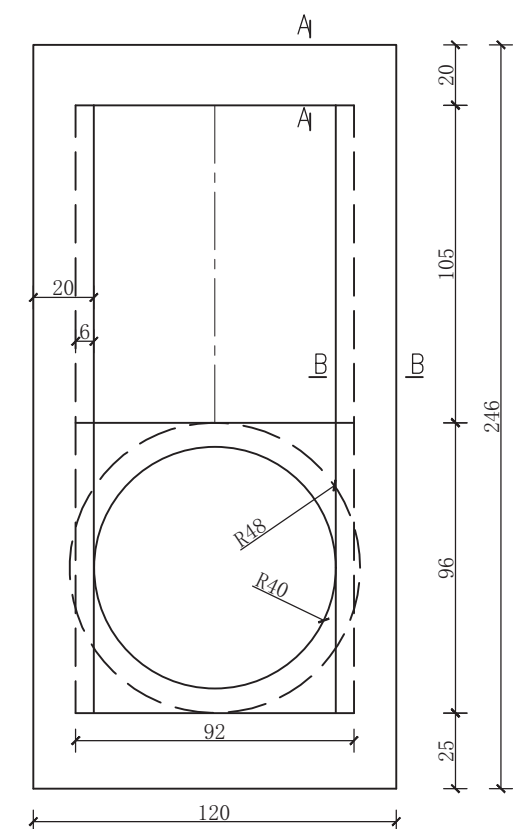
江苏省工程勘察设计出图专用章
 江苏钟山水电勘察设计有限公司
 资质证书 A232035263
 编号 丙级水利
 江苏省住房和城乡建设厅监制(H) 073
 有效期至二〇二四年九月三十日

江苏钟山水电勘察设计有限公司					
批准	张剑云	溧阳341省道竹箐镇姜下、竹箐沟渠配套工程	施工图	设计	
核定			水工	专业	
审查			DN800涵闸示意图-1		
校核			比例	如图	日期 2024.08
设计			图号	2023-LYSL-ZZ-09	
设计证号	A232035263				

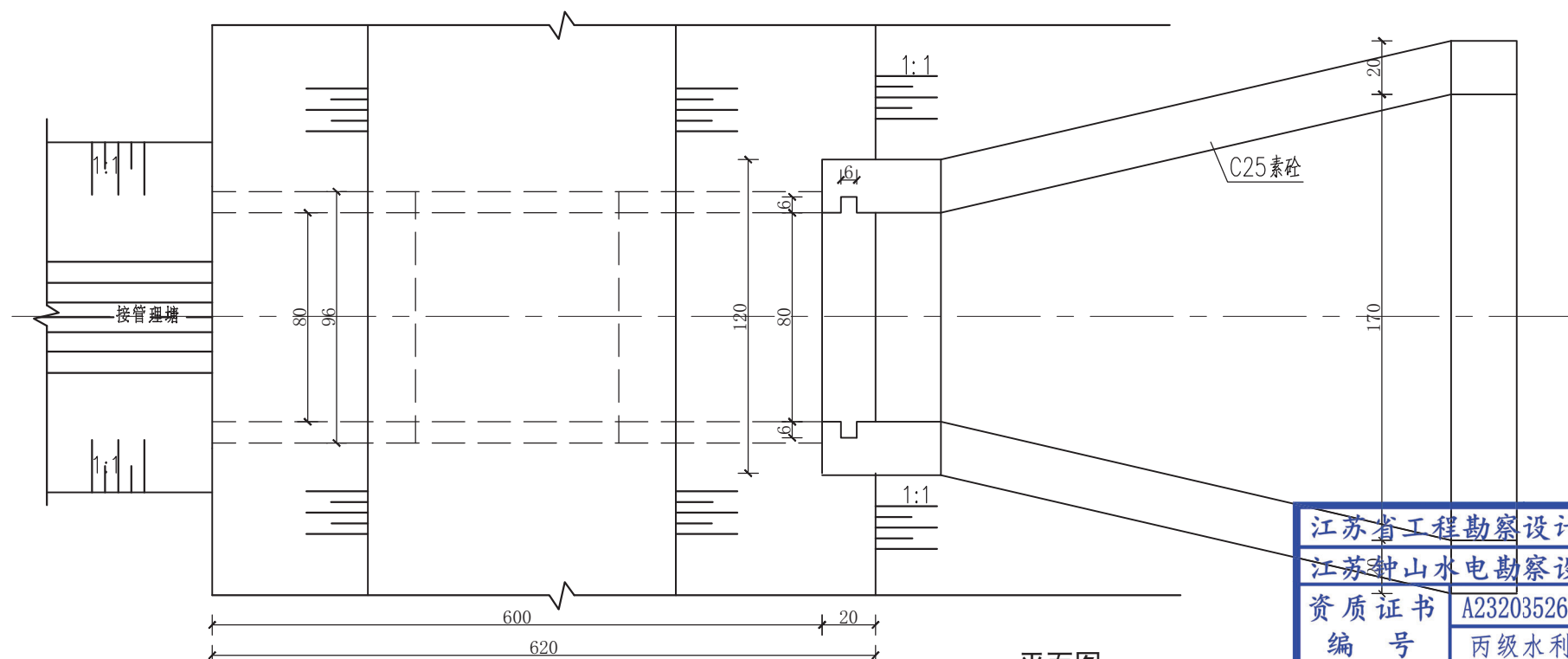
日期	
会签者	
会签专业	



纵剖面图



侧立面图



平面图

说明:

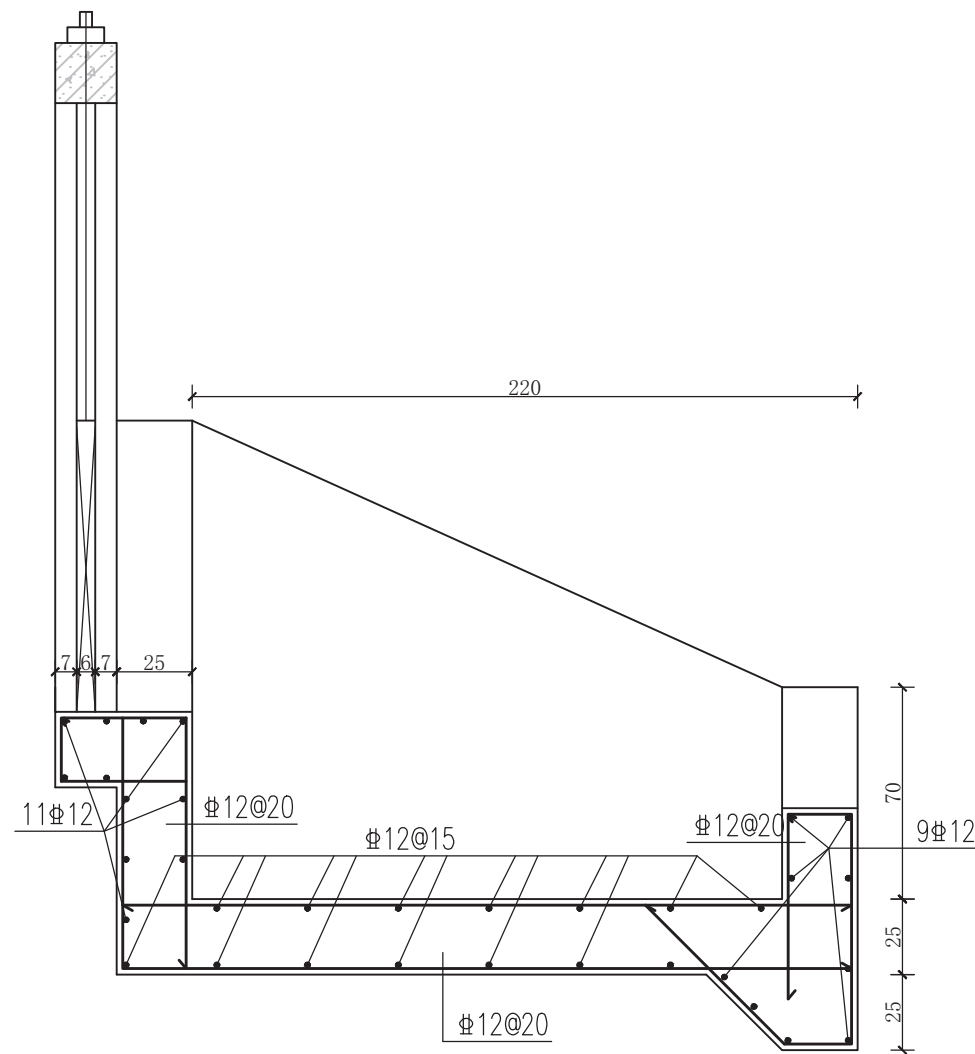
1. 图中尺寸单位钢筋直径以毫米计, 其余以厘米计;
2. 混凝土等级均为C25;
3. 闸门为C25混凝土预制平板门, 启闭机为0.3t手动启闭机;
4. Φ -HPB300钢筋, Φ -HRB400钢筋, 保护层厚度为2.5cm;
5. 洞身采用D800钢筋混凝土II级管(RCP II 800x 2000GB/T11836);

江苏钟山水电勘察设计有限公司

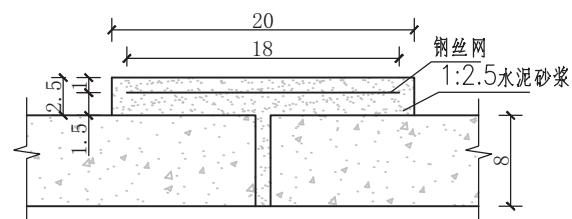
江苏省工程勘察设计出图专用章
江苏钟山水电勘察设计有限公司
资质证书 A232035263
编号 丙级水利
江苏省住房和城乡建设厅监制(H) 073
有效期至二〇二四年九月三十日

批准	张剑云	溧阳341省道竹箐镇姜下、竹箐沟渠配套工程	施工图	设计
核定			水工	专业
审查			DN800排水涵总体布置图	
校核			比例	如图
设计	张		日期	2024.06
设计证号	A232035263		图号	2023-LYSL-ZZ-10

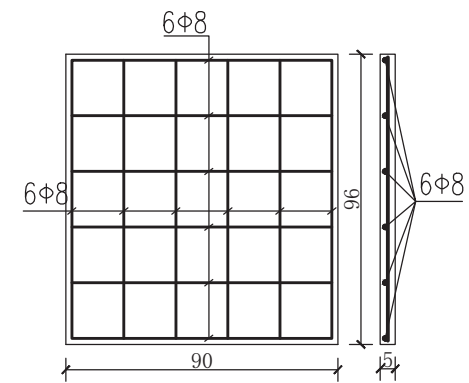
日期	
会签者	
会签专业	



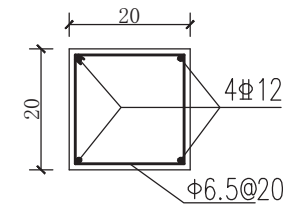
八字口纵剖面结构图



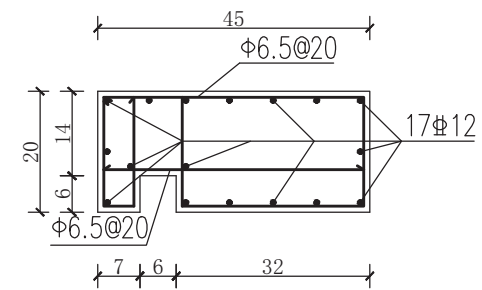
管道接口大样



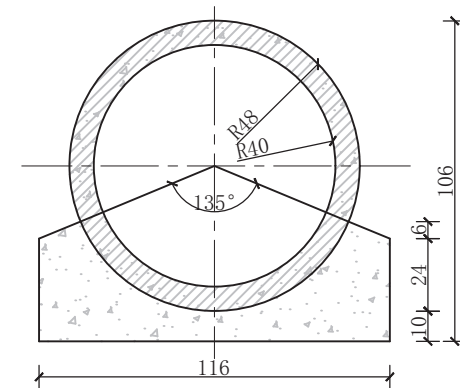
闸门配筋图



A-A配筋图



B-B配筋图



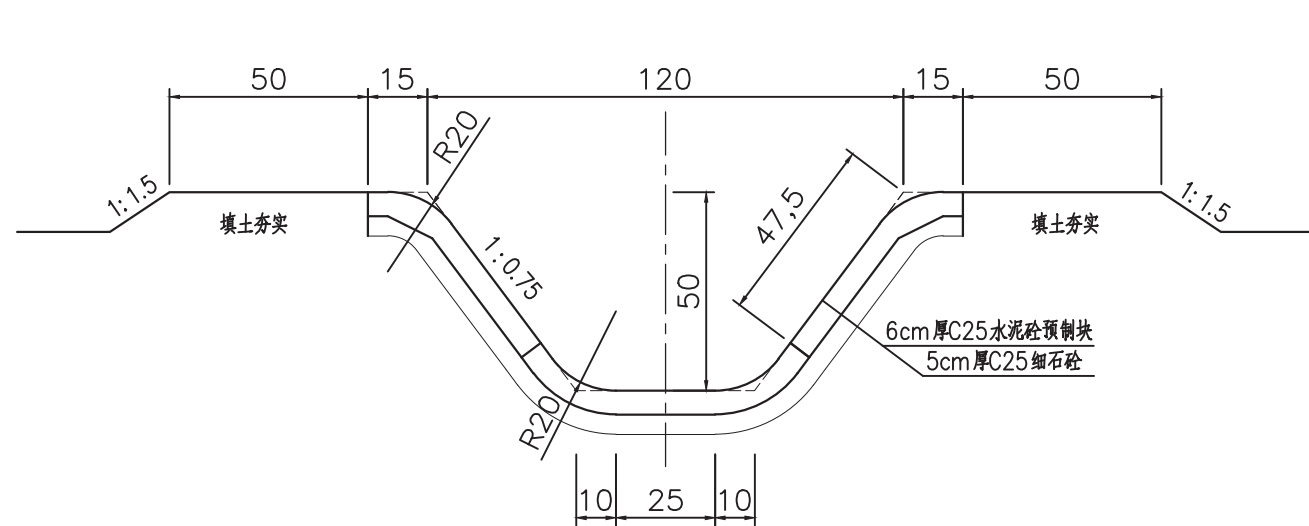
管道基础大样

江苏钟山水电勘察设计有限公司

江苏省工程勘察设计出图专用章
江苏钟山水电勘察设计有限公司
资质证书 A232035263
编号 丙级水利
江苏省住房和城乡建设厅监制(H)073
有效期至二〇二四年九月三十日

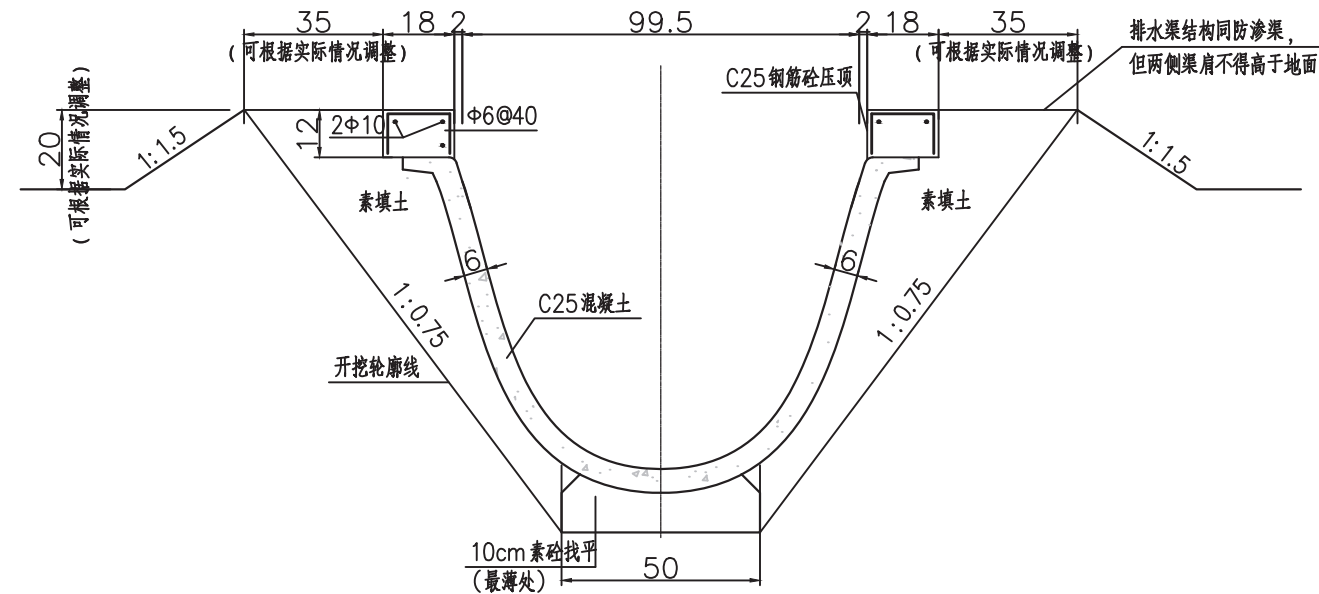
批准	张云	溧阳341省道竹箠镇姜下、竹箠段沟渠配套工程	施工图	设计
核定			水工	专业
审查			DN800排水涵细部结构图	
校核			比例	如图
设计			日期	2024.06
设计证号	A232035263	图号	2023-LYSL-ZZ-11	

日期	
会签者	
会签专业	



预制板渠道断面图

注：做法同341省道主线附属工程中的预制板渠道



U100型渠道断面图

U型渠道各部分尺寸表

渠道型号	内径净深	内径口宽	口以下内径各部位净宽				
			10cm	20cm	30cm	40cm	50cm
U100	70.0	99.5	96.5	92.5	87.0	80.0	67.0

说明：

- 图中尺寸单位：钢筋以毫米计，余均以厘米计。
- 混凝土强度等级：C30。
- 渠道伸缩缝缝宽2.0厘米，临土侧包裹一层SBS环U形板，M10砂浆勾平缝。
- 渠道填土应分层夯实，每层虚铺厚度不大于30cm；回填土中不得含树根、杂草及其它生活垃圾，粘性土回填压实度不小于0.91，无粘性土回填相对密度不小于0.60。
- 斗渠纵坡为1/4000、农渠纵坡为1/3000。
- 防渗渠沿道路施工时，渠道与道路、树水平间距不宜小于50cm。
- 标志牌设在压顶以下2cm位置，渠首、渠尾必须设置，长度200m以上的渠道每隔200m增设1处。
- 图中U型渠道均为预制成品，承包商在业主和设计确认的前提下，可根据实际订货尺寸确定具体成品规格。

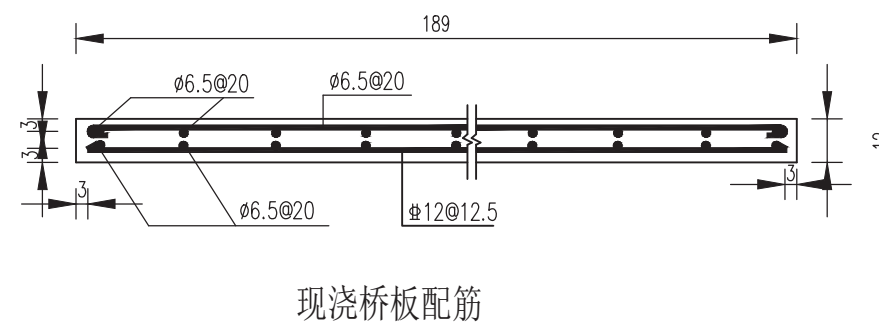
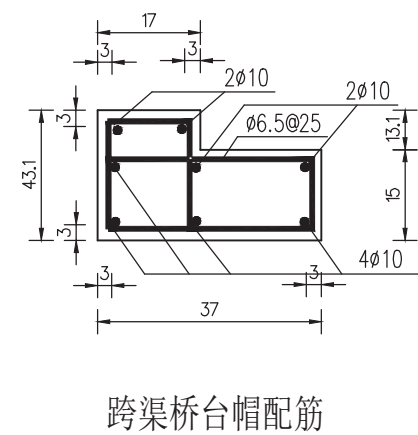
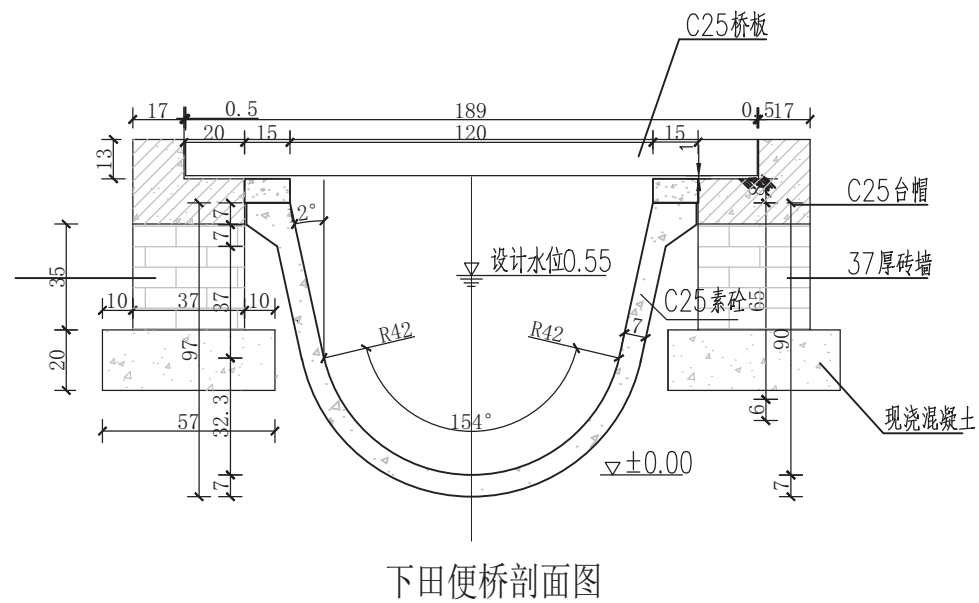
江苏省工程勘察设计出图专用章
 江苏钟山水电勘察设计有限公司
 资质证书 A232035263
 编号 丙级水利
 江苏省住房和城乡建设厅监制(H)073
 有效期至二〇二四年九月三十日

江苏钟山水电勘察设计有限公司

批准	核定	审查	校核	设计	设计证号	比例	如图	日期	2024.08
					A232035263	图号	2023-LYSL-ZZ-12		

溧阳341省道竹箦镇姜下、竹箦段沟渠配套工程
 预制渠结构断面图
 施工图 设计
 水工专业

日期	
会签者	
会签专业	

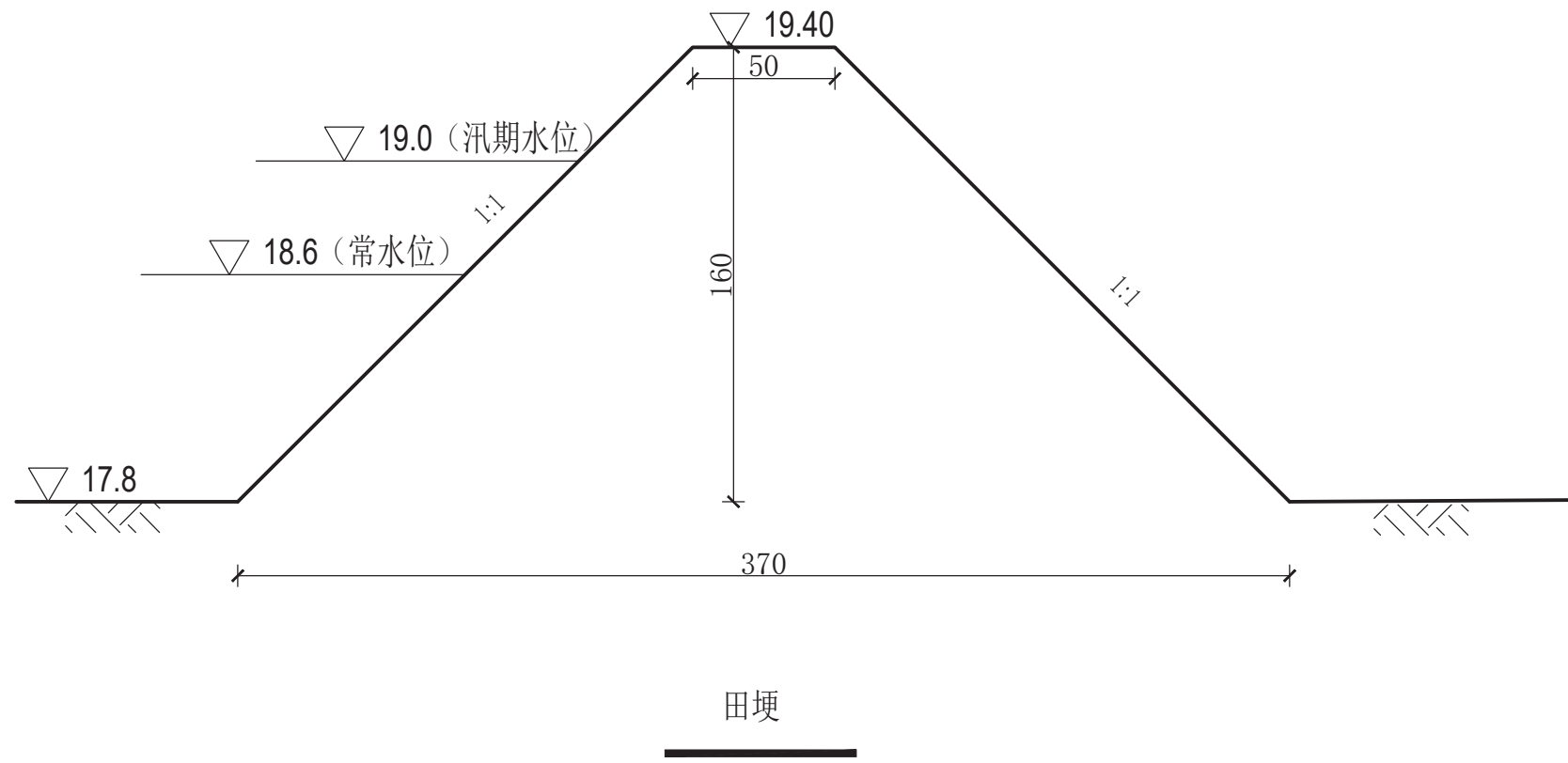


- 注:
1. 本图尺寸单位: 钢筋以毫米计, 其余均以厘米计, 图中高程为相对高程;
 2. 桥台基础下土体须夯实, 容许承载力不小于100kPa;
 3. 桥台两侧还土须分层夯实;
 4. 桥台砖墙采用M10水泥砂浆砌MU10标准砖;
 5. 现浇桥板宽度为6m, 桥板预留拱高度为2cm;
 6. 现浇桥板配筋: 面层均采用双向φ6.5@20, 底层横桥向均采用φ6.5@20, 桥底层顺桥向采用 φ12@12.5.

江苏省工程勘察设计出图专用章	
江苏钟山水电勘察设计有限公司	
资质证书	A232035263
编号	丙级水利
江苏省住房和城乡建设厅监制(H)073	
有效期至二〇二四年九月三十日	

江苏钟山水电勘察设计有限公司					
批准	张剑云	溧阳341省道竹箠镇姜下、竹箠段沟渠配套工程	施工图	设计	
核定			水工专业		
审查	张剑云		下田便桥结构图		
校核			比例	如图	日期 2024.08
设计	张		图号	2023-LYSL-ZZ-13	
设计证号	A232035263				

日期	
会签者	
会签专业	

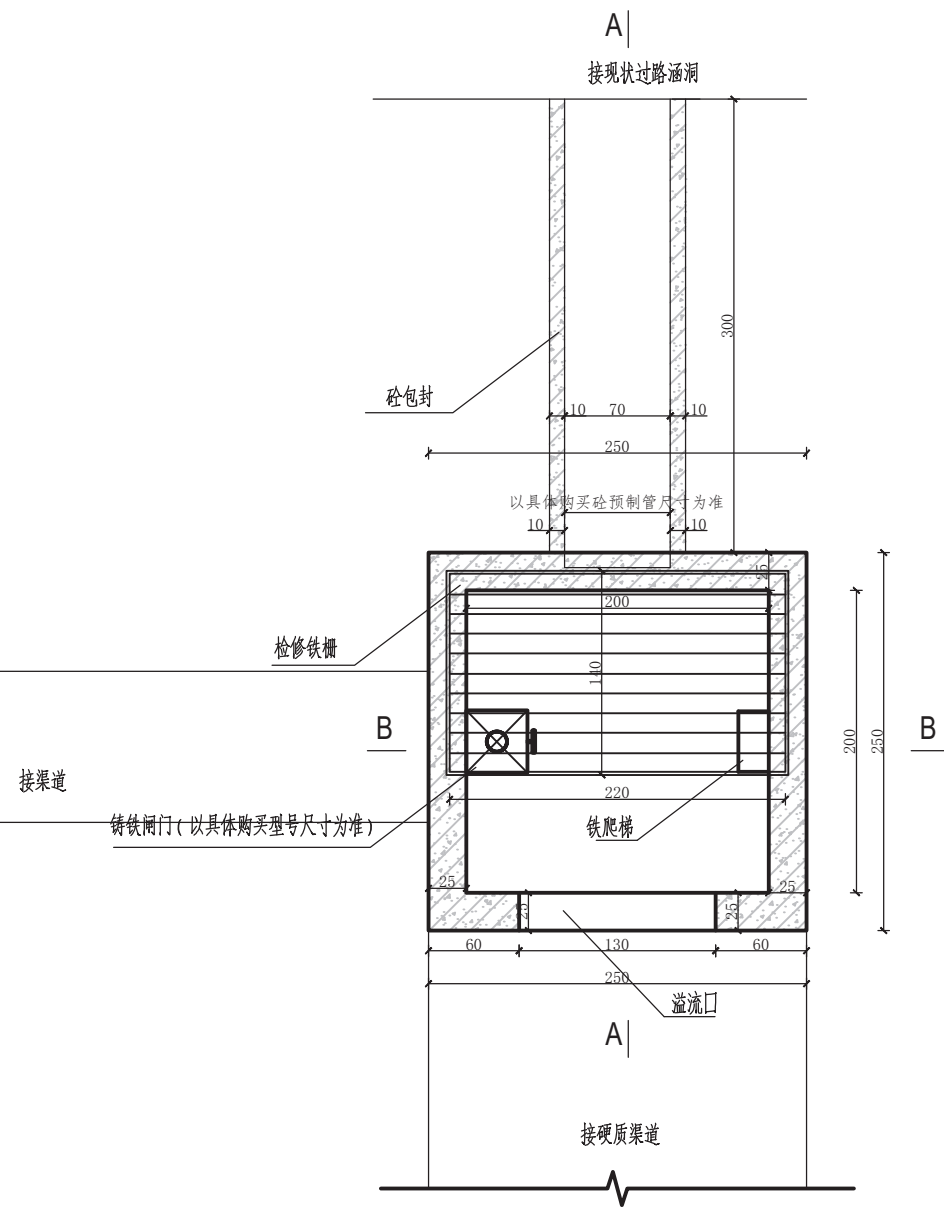


- 注:
1. 本图尺寸单位均以厘米计;
 2. 图上塘埂宽度为暂定值, 可根据现场实际情况及业主要求调整.
 3. 现状边沟和代建边沟之间边坡平顺相接.
 4. 修建土质边沟施工时, 注意不要扰动旁边道路路基.
 5. 具体高程可由施工现场情况适当调整.

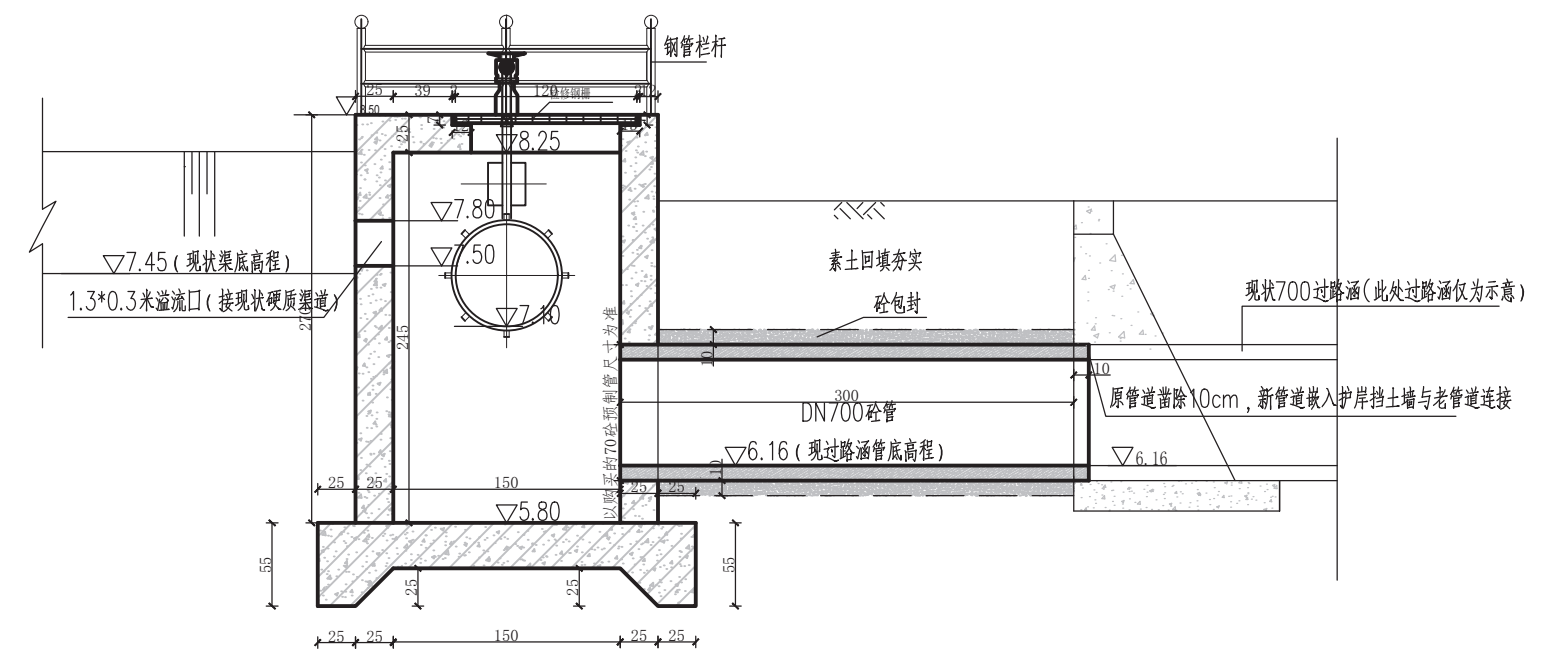
江苏省工程勘察设计出图专用章	
江苏钟山水电勘察设计院有限公司	
资质证书	A232035263
编号	丙级水利
江苏省住房和城乡建设厅监制(H)073	
有效期至二〇二四年九月三十日	

江苏钟山水电勘察设计院有限公司					
批准	张剑云	溧阳341省道竹箐镇姜下、	施工图 设计		
核定		竹箐段沟渠配套工程	水 工 专业		
审查	张剑云	塘埂示意图			
校核	张剑云	比例	如图	日期	2024.08
设计	张剑云	图号	2023-LYSL-ZZ-14		
设计证号	A232035263				

日期	
会签者	
会签专业	



蓄水井横剖面图



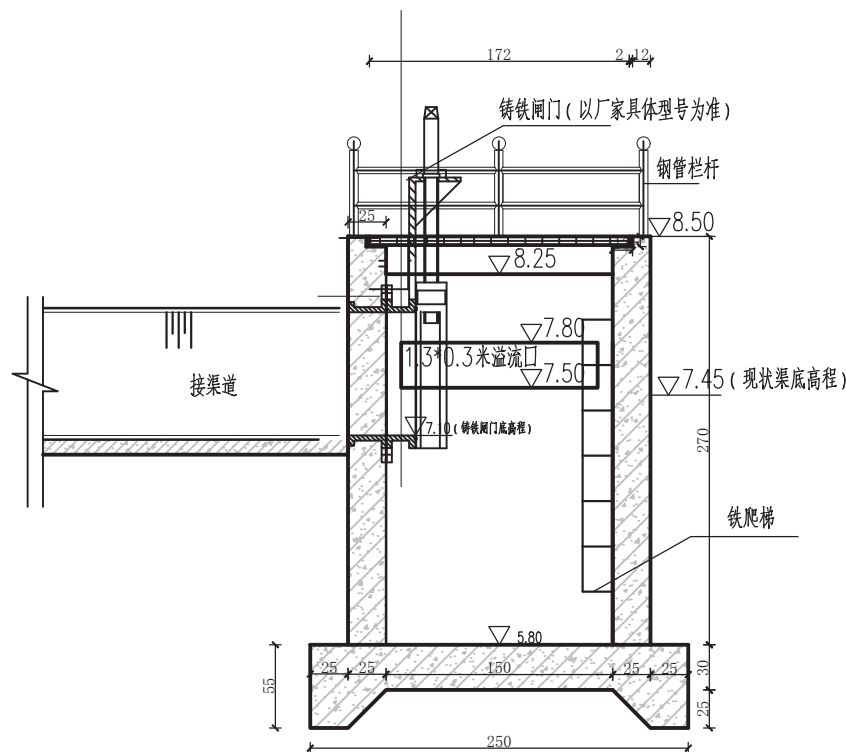
A-A断面图

- 注：
1. 本图尺寸单位均以厘米计。
 2. 铸铁闸门直径为70厘米，具体尺寸以实际购买为准。
 3. 砼包封为10厘米厚C25素砼。
 4. 3米预制砼管与现状过路涵洞及蓄水井相接。
 5. 蓄水井旁树立明显的安全警示牌。
 6. 保护层厚2.5厘米。

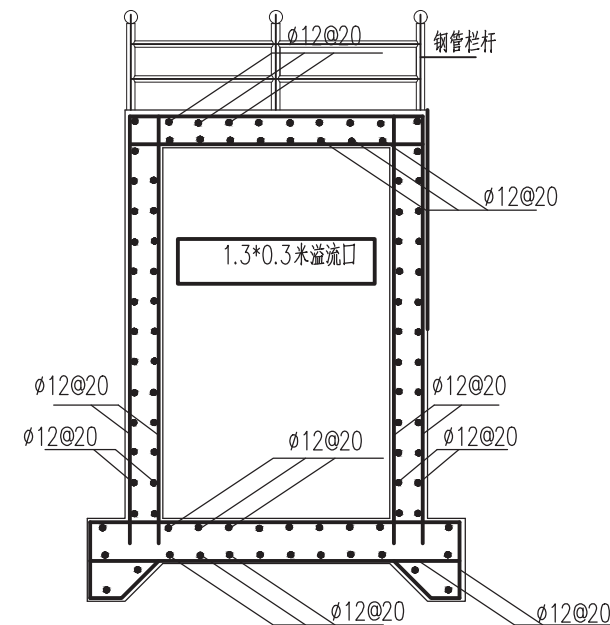
江苏省工程勘察设计出图专用章	
江苏钟山水电勘察设计院有限公司	
资质证书	A232035263
编号	丙级水利
江苏省住房和城乡建设厅监制(H)073	
有效期至二〇二四年九月三十日	

江苏钟山水电勘察设计院有限公司					
批准	张剑云	溧阳341省道竹箐镇姜下、竹箐段沟渠配套工程	施工图	设计	
核定			水工专业		
审查	胡建		蓄水井结构图-1		
校核	王		比例	如图	日期 2024.08
设计	王		图号	2023-LYSL-ZZ-15	
设计证号	A232035263				

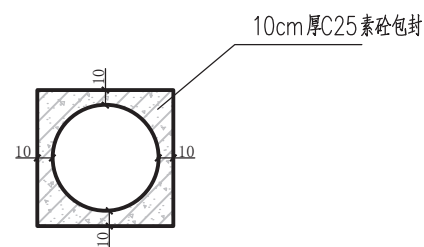
日期	
会签者	
会签专业	



B-B断面图



B-B断面配筋图



砂包封示意图

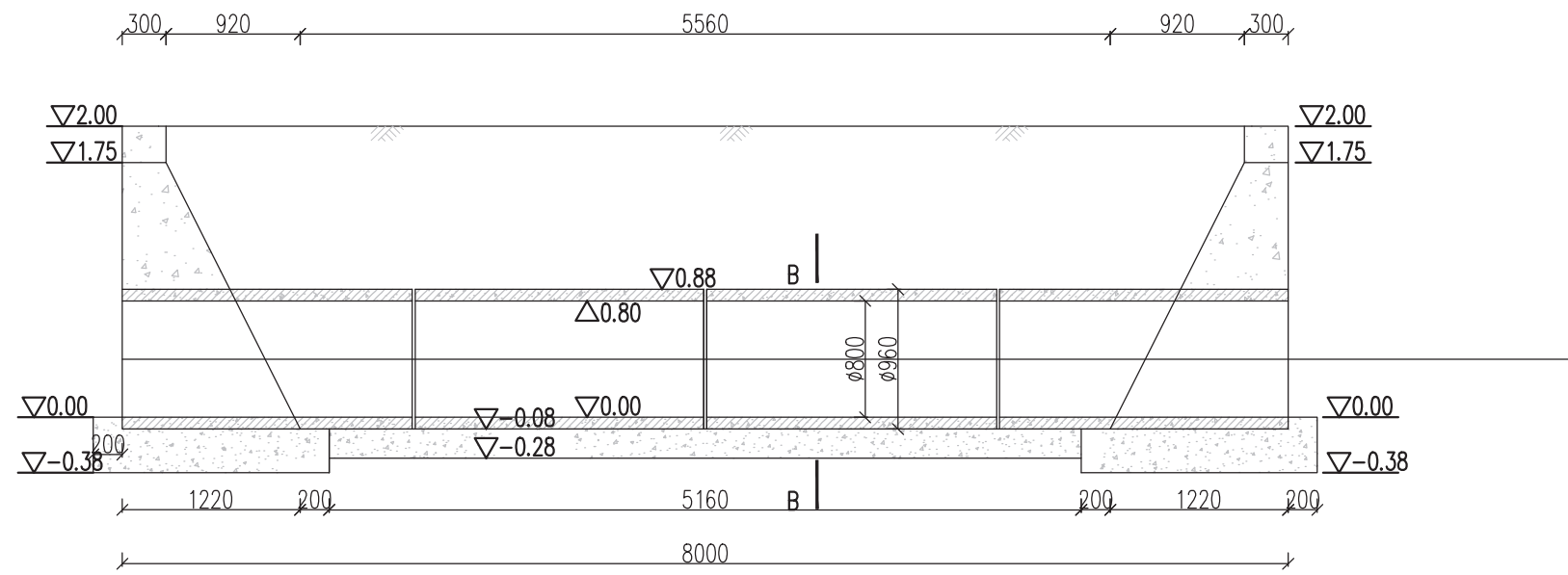
注:

1. 本图尺寸单位均以厘米计。
2. 铸铁闸门直径为70厘米, 具体尺寸以实际购买为准。
3. 砂包封为10厘米厚C25素砼。
4. 3米预制砼管与现状过路涵洞及蓄水井相接。
5. 蓄水井旁树立明显的安全警示牌。
6. 保护层厚2.5厘米。

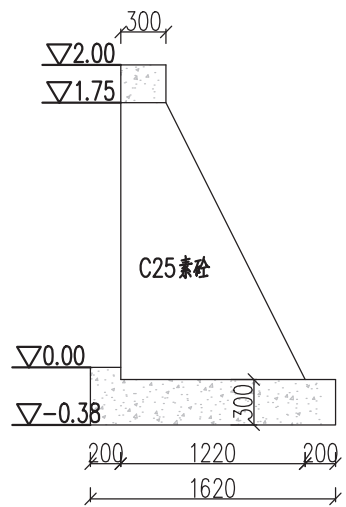
江苏省工程勘察设计出图专用章	
江苏钟山水电勘察设计有限公司	
资质证书	A232035263
编号	丙级水利
江苏省住房和城乡建设厅监制(H) 073	
有效期至二〇二四年九月三十日	

江苏钟山水电勘察设计有限公司					
批准	张剑云	溧阳341省道竹箬镇姜下、竹箬段沟渠配套工程	施工图	设计	
核定			水工	专业	
审查	胡建	蓄水井示意图-2			
校核	王	比例	如图	日期	2024.08
设计	王	图号	2023-LYSL-ZZ-16		
设计证号	A232035263				

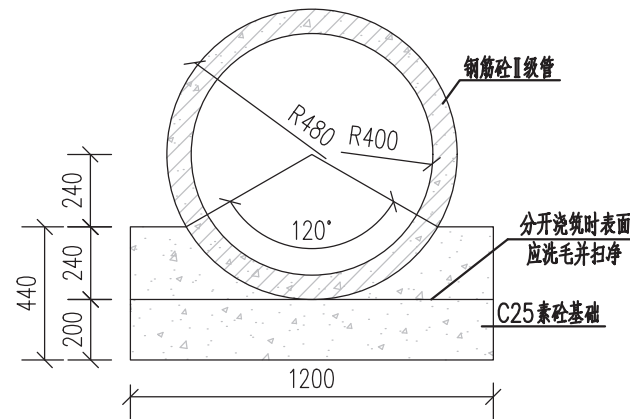
日期	
会签者	
会签专业	



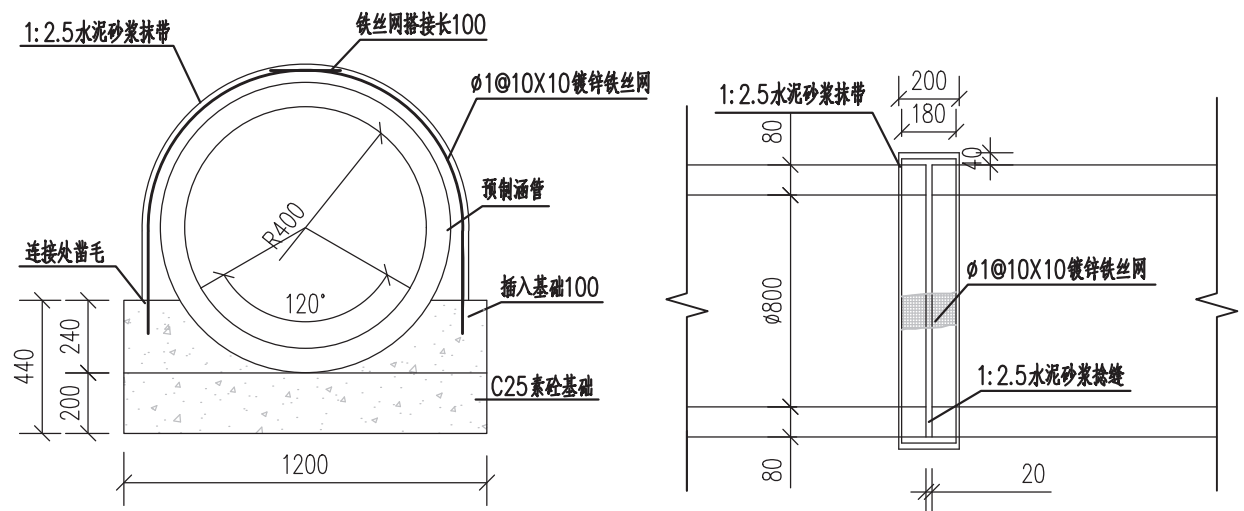
涵洞剖面图 1:50



A-A 1:50



B-B 1:25



相邻管接口结构图

1:25

说明:

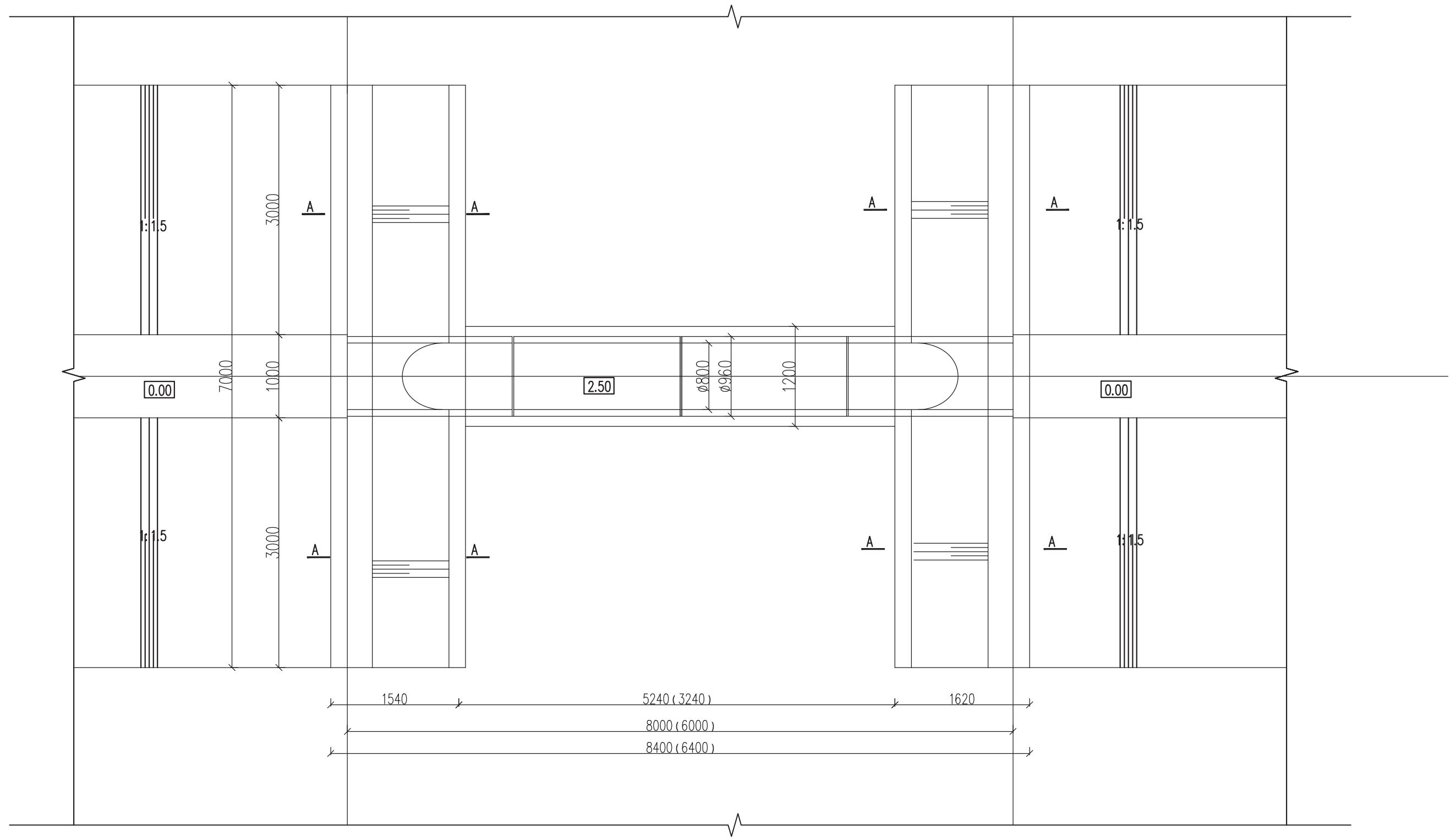
1. 本图尺寸单位: 标高以m计(相对高程), 其余均以mm计, 图中高程位相对高程。
2. 涵管采用钢筋砼I级预铸钢筋砼承插管, 成品直接市场购买;
3. 砼等级标号为C25;
4. 挡土墙后回填土要求分层夯实, 压实度不小于0.91;
5. 实际施工中根据现场情况进行调整。

江苏省工程勘察设计出图专用章	
江苏钟山水电勘察设计有限公司	
资质证书	A232035263
编号	丙级水利
江苏省住房和城乡建设厅监制(H)073	
有效期至二〇二四年九月三十日	

江苏钟山水电勘察设计有限公司

批准	张剑云	溧阳341省道竹箐镇姜下、竹箐段沟渠配套工程	施工图 设计		
核定			水工 专业		
审查	张剑云		8mDN80涵洞示意图		
校核					
设计	王号	比例	如图	日期	2024.08
设计证号	A232035263	图号	2023-LYSL-ZZ-17		

日期	
会签者	
会签专业	



涵洞平面图 1:50

说明:

1. 本图尺寸单位: 标高以m计(相对高程), 其余均以mm计。
2. 涵管采用钢筋砼I级平接头预制管, 成品直接市场购买;
3. 砼等级标号为C25;
4. 挡土墙后回填土要求分层夯实, 压实度不小于0.91;
5. 挡墙长度和底板高程实际施工中根据现场情况进行调整。

江苏省工程勘察设计出图专用章	
江苏省钟山水电勘察设计有限公司	
资质证书	A232035263
编号	丙级水利
江苏省住房和城乡建设厅监制(H) 073	
有效期至二〇二四年九月三十日	

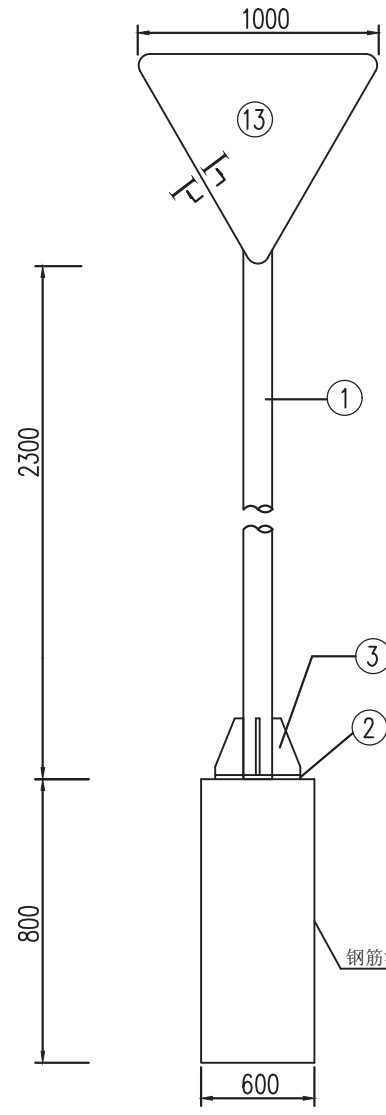
江苏钟山水电勘察设计有限公司					
批准	张利云	溧阳341省道竹箐镇姜下、	施工图 设计		
核定		竹箐段沟渠配套工程	水 工 专业		
审查	张利云	涵洞平面图			
校核	张利云				
设计	张利云	比例	如图	日期	2024.08
设计证号	A232035263	图号	2023-LYSL-ZZ-19		

日期	
会签者	
会签专业	

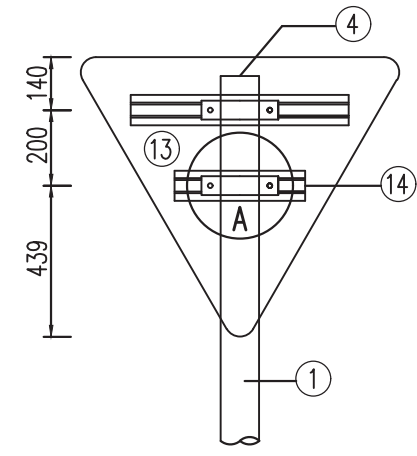
工程数量表

项目类别	材料名称	编号	规格型号	数量(个)	单件重(Kg)	合计	备注
	电焊钢管	1	Φ89×4.5×3000	1	36.30	36.30	
金属材料	钢板	2	300×14	1	9.89	19.72	
		3	93×10×200	4	1.46		
		4	114×4.5	1	0.46		
		5	300×5	1	3.53	基础法兰	
		抱箍	6	363.55×50×5	2	0.71	2.36
	7		235.80×50×5	2	0.47		
	钢筋	8	Φ12×950	4	0.85	5.31	
		9	Φ8×1380	3	0.55		
		10	Φ8×340	2	0.13		
	直角地脚螺栓	11	M20×600	4	1.69	7.00	GB/ZB-185-73
	方头螺栓	12	M12×35	4	0.06		GB-8-76
	铝合金板	13	1020×799×2	1	1.99	3.17	LF2
	铝合金龙骨	14	400	1	0.47		LD31
		14	600	1	0.70		
	铝合金沉头铆钉	15	M4×12	20	0.0005		GB-869-86
土工	C20砼(m ³)					0.288	

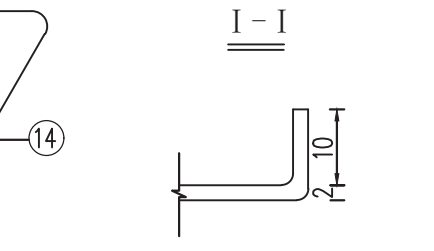
- 附注:
- 1、本图尺寸均以mm计。
 - 2、钢材全部采用A3钢: 螺栓表面镀锌350g/m²; 钢管、钢板等镀锌550g/m²。
 - 3、焊条采用T42, 底座法兰与地角螺栓之间为点焊。
 - 4、铝合金沉头铆钉, 用于铆接铝合金龙骨和铝合金, 间距为100mm(图中未示出)。



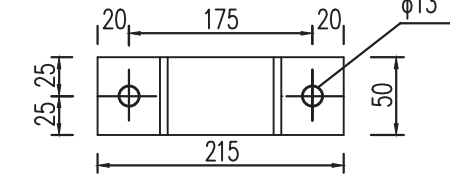
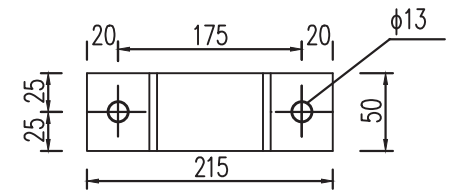
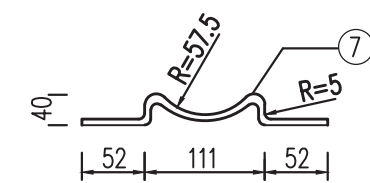
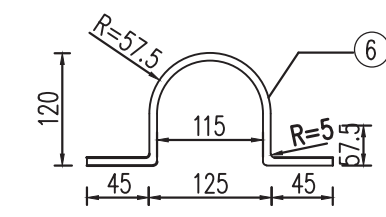
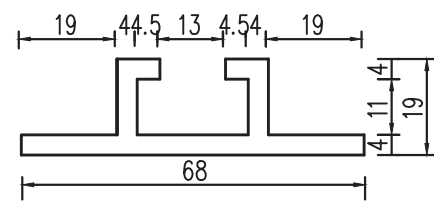
基础A钢筋立面



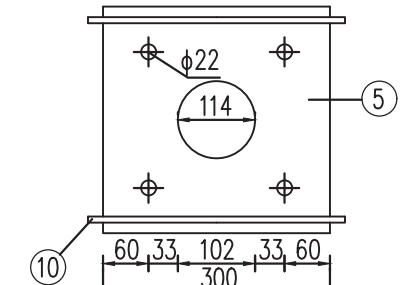
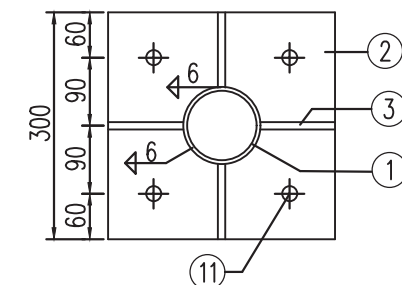
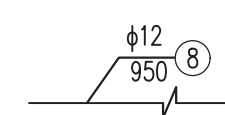
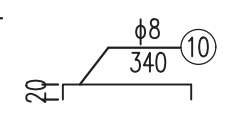
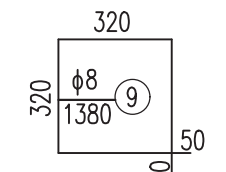
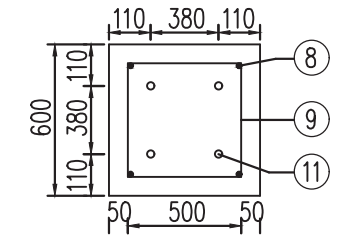
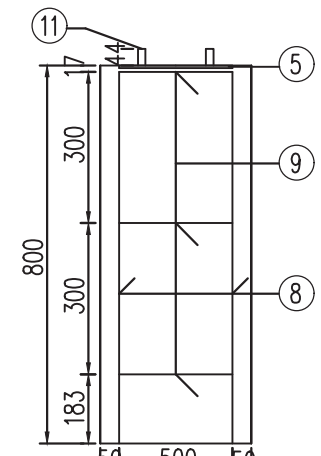
基础A钢筋立面



铝合金龙骨截面



立柱法兰盘平面

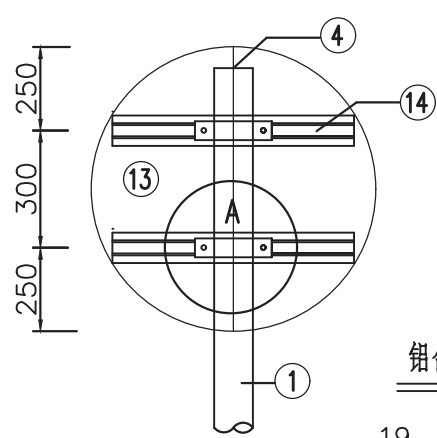
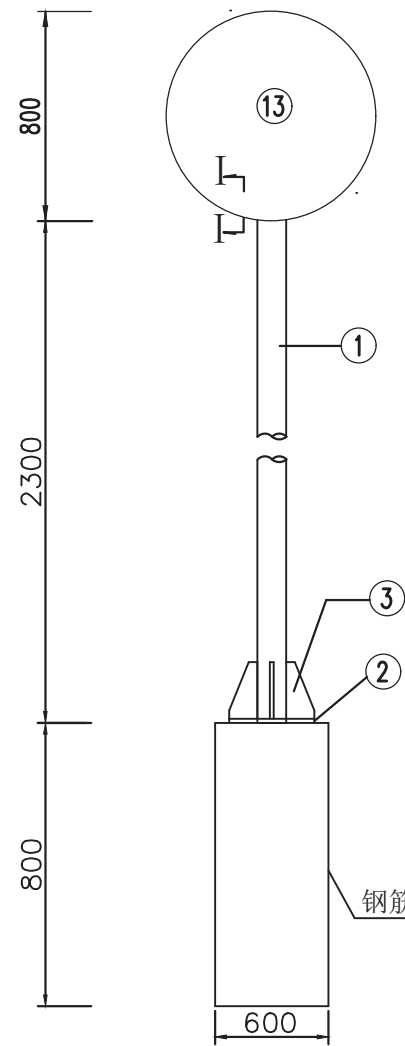


江苏省工程勘察设计出图专用章
 江苏省工程勘察设计有限公司
 资质证书 A232035263
 编号 丙级水利
 江苏省住房和城乡建设厅监制(H)073
 有效期至二〇二四年九月三十日

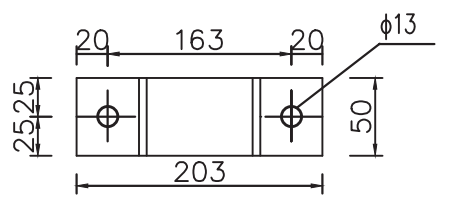
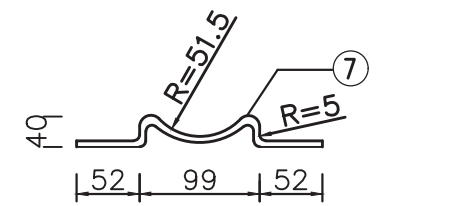
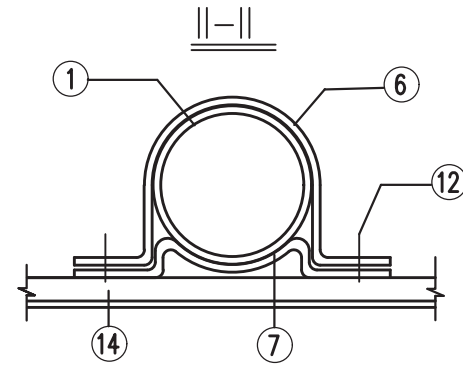
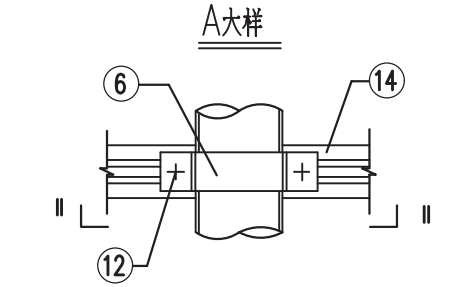
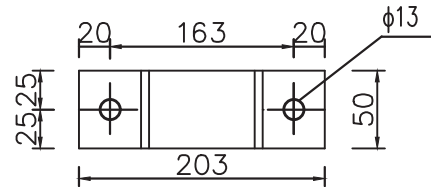
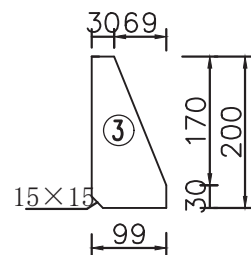
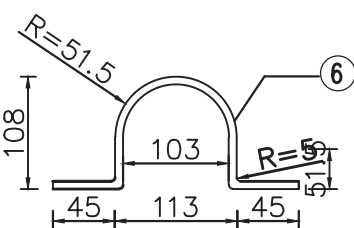
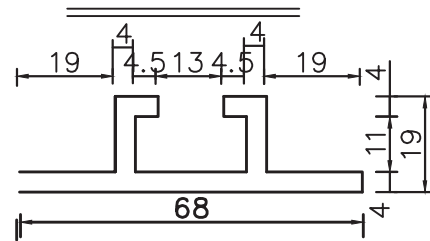
江苏钟山水电勘察设计有限公司

批准	张剑云	溧阳341省道竹箐镇姜下、竹箐段沟渠配套工程	施工图设计
核定	张剑云		水工专业
审查	张剑云		标志结构设计图一
校核	张剑云		
设计	张剑云	比例 如图	日期 2024.08
设计证号	A232035263	图号	2023-LYSL-ZZ-20

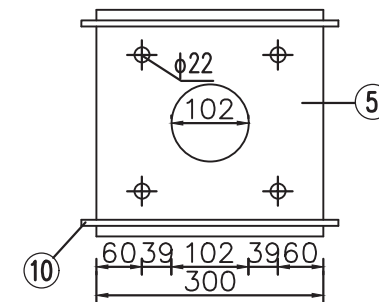
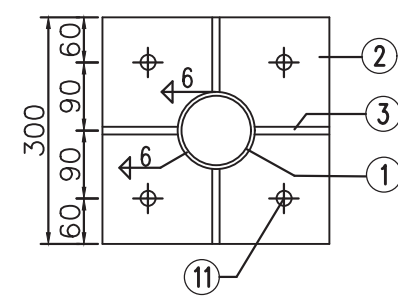
日期	
会签者	
会签专业	



铝合金龙骨截面



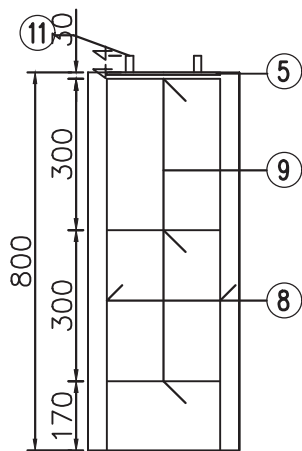
立柱法兰盘平面



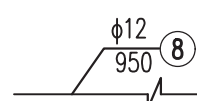
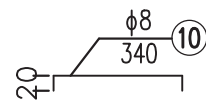
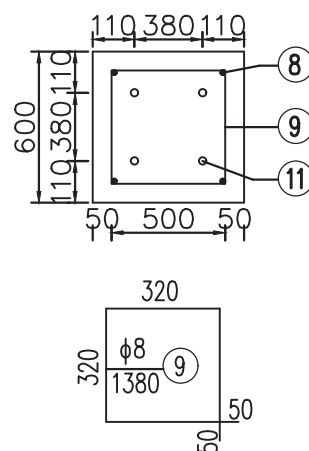
附注:

- 1、本图尺寸均以mm计。
- 2、钢材全部采用A3钢；螺栓表面镀锌350g/m²；钢管、钢板等镀锌550g/m²。
- 3、焊条采用T42，底座法兰与地角螺栓之间为点焊。
- 4、铝合金沉头铆钉，用于铆接铝合金龙骨和铝合金，间距为100mm（图中未示出）。

基础钢筋立面



基础钢筋立面



工程数量表

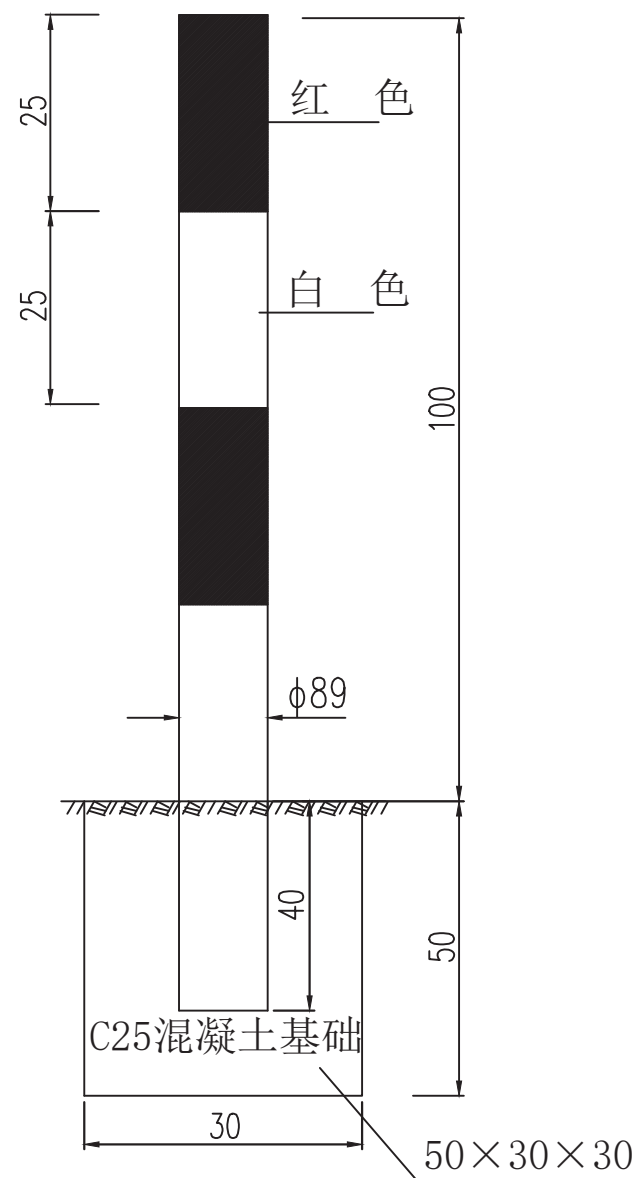
项目类别	材料名称	编号	规格型号	数量 (个)	单件重 (Kg)	合计	备注
	电焊钢管	1	φ89×5×3000	1	34.68	34.68	
金属材料	钢板	2	300×14	1	9.89	20.03	基础法兰
		3	99×10×200	4	1.55		
		4	102×5	1	0.41		
		5	300×5	1	3.53		
		6	343.76×50×5	2	0.67		
	抱箍	7	222.22×50×5	2	0.44	2.22	
		8	φ12×950	4	0.85	5.31	
	钢筋	9	φ8×1380	3	0.55		
		10	φ8×340	2	0.13		
		11	M20×600	4	1.69		7.0
	直角地脚螺栓	12	M12×35	4	0.06		GB-8-76
	铝合金板	13	φ820×2	1	3.63		LF2
	铝合金龙骨	14	500	2	0.6	4.842	LD31
	铝合金沉头铆钉	15	M4×12	24	0.0005		GB-869-86
	混凝土	C20(m ³)					0.288

江苏省工程勘察设计出图专用章
 江苏钟山水电勘察设计有限公司
 资质证书 A232035263
 编号 丙级水利
 江苏省住房和城乡建设厅监制(H)073
 有效期至二〇二四年九月三十日

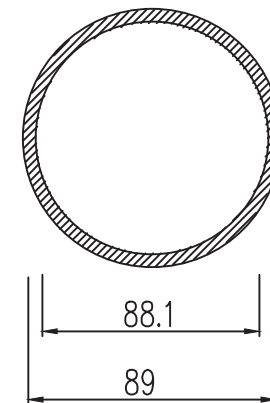
江苏钟山水电勘察设计有限公司

批准	张剑云	溧阳341省道竹箐镇姜下、竹箐段沟渠配套工程	施工图 设计		
核定			水工专业		
审查	张剑云	标志结构设计图二			
校核					
设计	张剑云	比例	如图	日期	2024.08
设计证号	A232035263	图号	2023-LYSL-ZZ-21		

日期	
会签者	
会签专业	



道口标注详图



断面图

江苏省工程勘察设计出图专用章	
江苏钟山水电勘察设计院有限公司	
资质证书	A232035263
编号	丙级水利
江苏省住房和城乡建设厅监制(H)073	
有效期至二〇二四年九月三十日	

江苏钟山水电勘察设计院有限公司					
批准	张利云	溧阳341省道竹箠镇姜下、竹箠段沟渠配套工程	施工图	设计	
核定			水工	专业	
审查	张利云	标志结构设计图三			
校核	张利云	比例	如图	日期	2024.08
设计	张利云	图号	2023-LYSL-ZZ-22		
设计证号	A232035263				